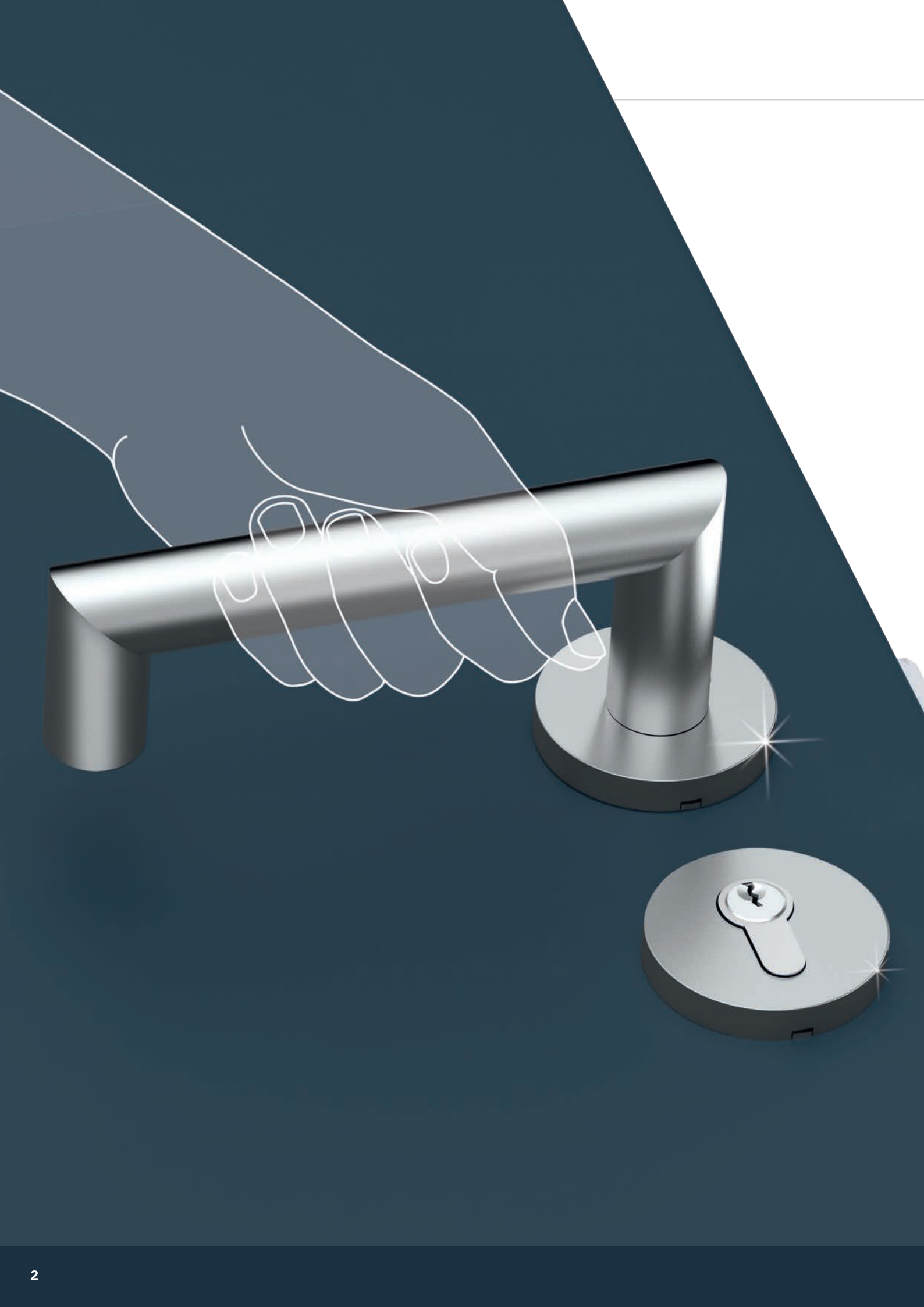




# ECO OKL Magis

Mehr als nur ein Türgriff



## Design zum Anfassen

ECO Türdrücker begleiten Sie durch den Tag. Ob im Büro, auf Reisen oder in Ihrem zu Hause: überall kommen wir mit ihnen in Berührung – nicht umsonst kann man ohne Übertreibung behaupten, dass der Türdrücker eines der meistgenutzten Funktionsgegenstände in jedem Gebäude ist.

Daraus leiten sich natürlich nicht nur **Ansprüche an die Haptik und Optik** ab, sondern auch an die **Funktion und Sicherheit** dieser Türöffner. ECO Schulte hat diese Bedürfnisse genau verstanden und sorgt durch seine **innovativen Neu- und Weiterentwicklungen** stets für Impulse am Markt.

### ECO Schulte: Ihr Beschlagspezialist

In den letzten 50 Jahren haben wir gelernt: Nur wer sich aktiv mit den Normen und den steigenden Anforderungen der Nutzer auseinandersetzt, kann die Tür zu mehr Sicherheit öffnen. Über 30.000.000 Türdrücker haben in diesen fünf Jahrzehnten unsere Unternehmen verlassen, öffnen weltweit Türen und schaffen eine wichtige Grundvoraussetzung zu mehr Sicherheit in allen Gebäudetypen.

**Die Erfahrung** aus der Entwicklung und Produktion dieser vielen Millionen Türdrücker haben wir uns zu Nutze gemacht und mit der neuen ECO OKL Magis (lat. magis = mehr) unsere weltweit erfolgreiche OKL Lagertechnik für Sie mit dem gewissen MEHR weiterentwickelt.

# Wenn es MEHR sein darf ECO OKL Magis Kugellagertechnik. Qualitätslager mit Ausgleichsdrückerführung



ECO verwendet die Objektkugellagertechnik ECO OKL Magis für Produkte aus dem Premiumsegment. Dieses präzise Kugellager ist charakteristisch für diese hochwertige Objektgarnitur: Ein präzises, wartungsfreies, voll gekapseltes Rillenkugellager sorgt mit dem Flexlager für eine ausgeglichene und spielfreie Lagerung des Drückers sowie einer flexiblen Anpassung an jede Tür.

OKL-Drückergarnituren haben bei unabhängigen Prüfinstituten mehr als eine Million Anwendungszyklen ohne Beanstandungen absolviert. Sie sind zertifiziert nach **EN 1906**, Gebrauchskategorie 4, für Feuerschutz nach **DIN 18273** zugelassen und in der Korrosionsklasse 5 erhältlich.

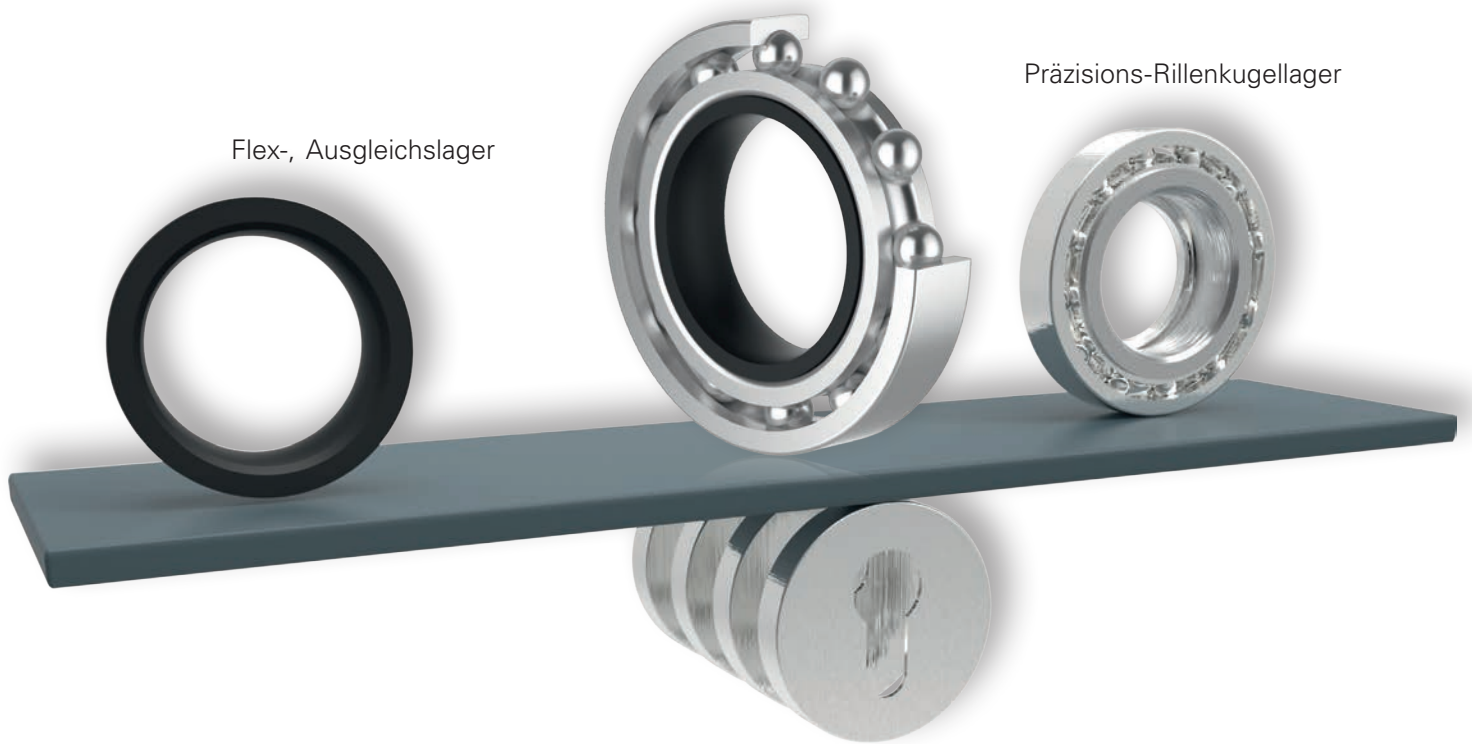
## OKL – Premium-Objektgarnitur mit Kugellagertechnik



- **EN 1906**, Gebrauchskategorie 4
- **DIN 18273** zugelassen für Feuer- und Rauchschutztüren
- **Korrosionsklasse 5**
- **Feststehende Hülsenmuttern**
- **EN 179 je nach Drückerform**
- **Rillenkugellager**
- **Flex-, Ausgleichslager**
- **Mitnehmer 90° Anschlag**
- **Rückholfedern**
- **1 Million Prüfzyklen**

### Klassifizierungsschlüssel EN 1906

4	D9	-	B1	1	5	0	B / U
---	----	---	----	---	---	---	-------



Flex-, Ausgleichslager

Präzisions-Rillenkugellager

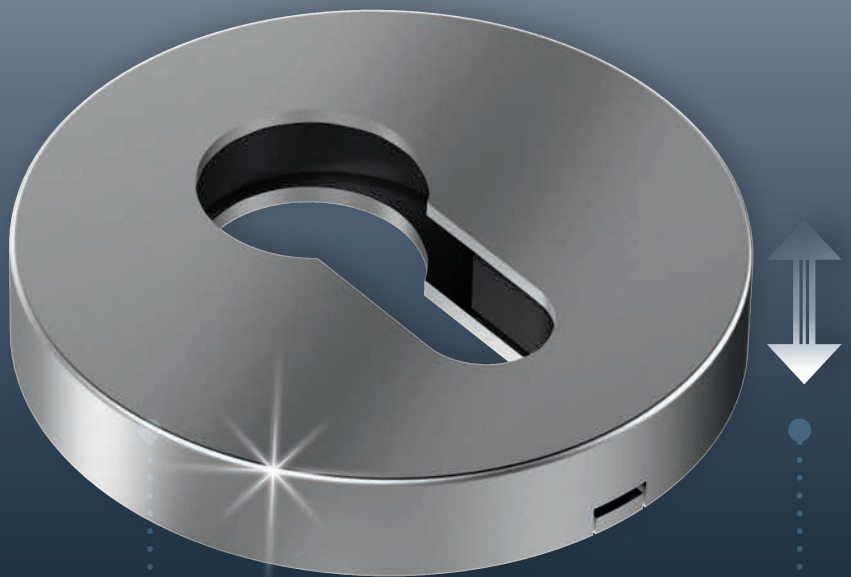
## Ausgeglichen in Funktion, Design und Praxis

Mit neuen durchdachten Funktionen können wir das gewisse MEHR für Sie garantieren: Ob es das klare, reduzierte Design ist, das sich harmonisch in anspruchsvolle Türenkonzepte einfügt und unaufdringlich trotzdem Akzente setzt oder das neue Flexlager - Patent angemeldet - das durch seine Ausgleichsfunktion immer einen flexiblen Ausgleich zum Türblatt schafft.



## Anspruchsvolles Design mit optischer Raffinesse

Klare Linienführung und perfekte Rundungen zeichnen die neue Rosettengeneration ECO Schulte aus.

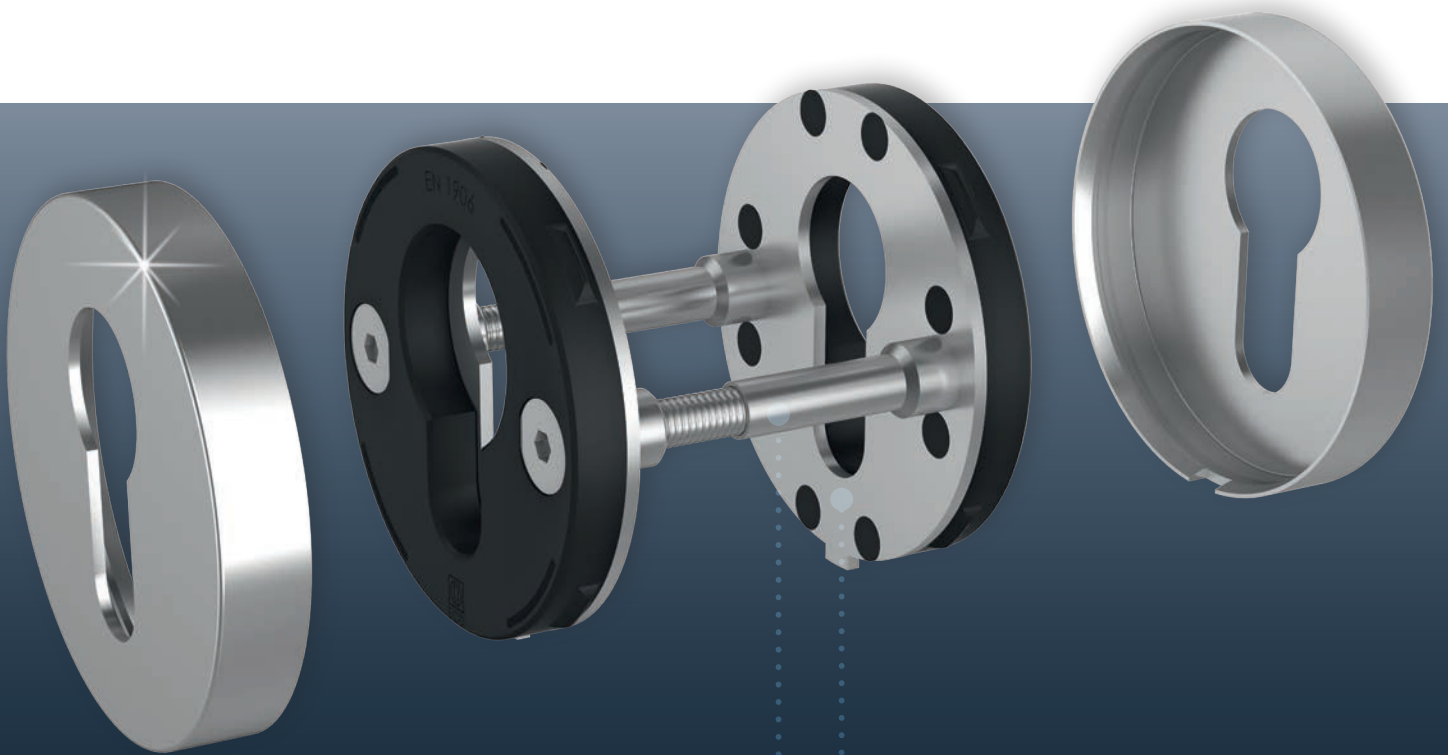
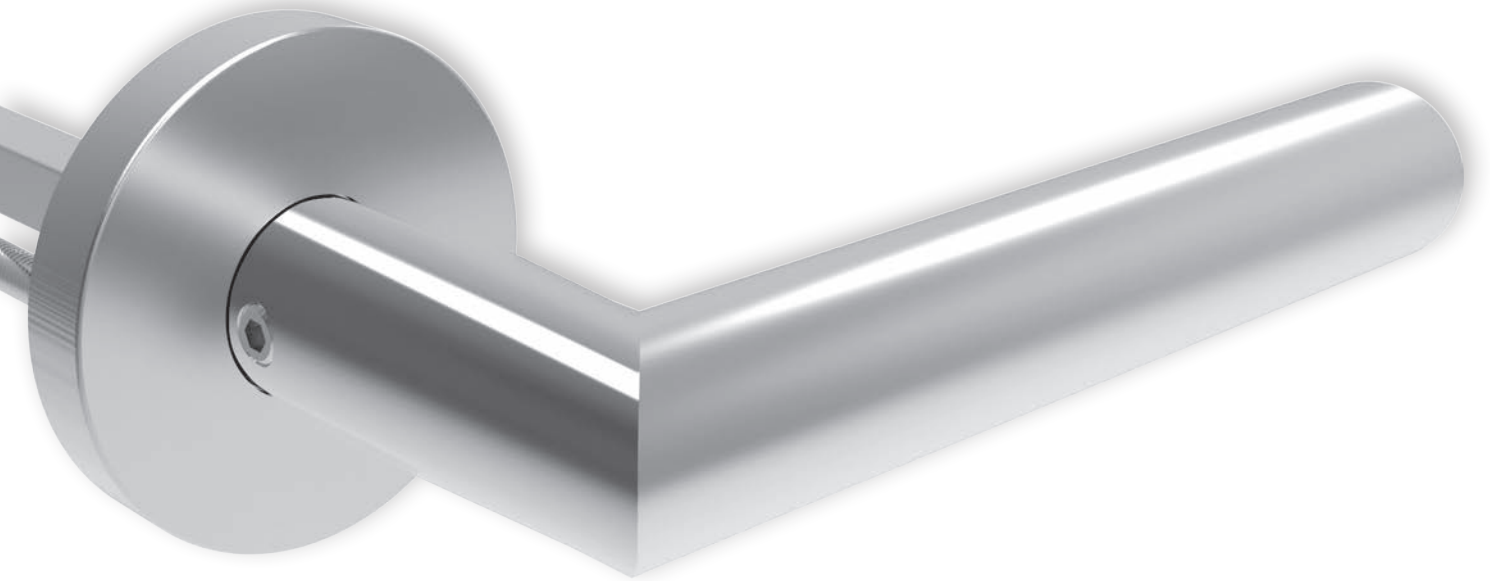


..... **Brilliant definierte Radien** .....

geformt zu einer runden Einheit bilden das anspruchsvolle Design.

..... **Rosettenhöhe von 9 mm** .....

ermöglicht auch die Verwendung von Profilzylindern mit Standardlängen.

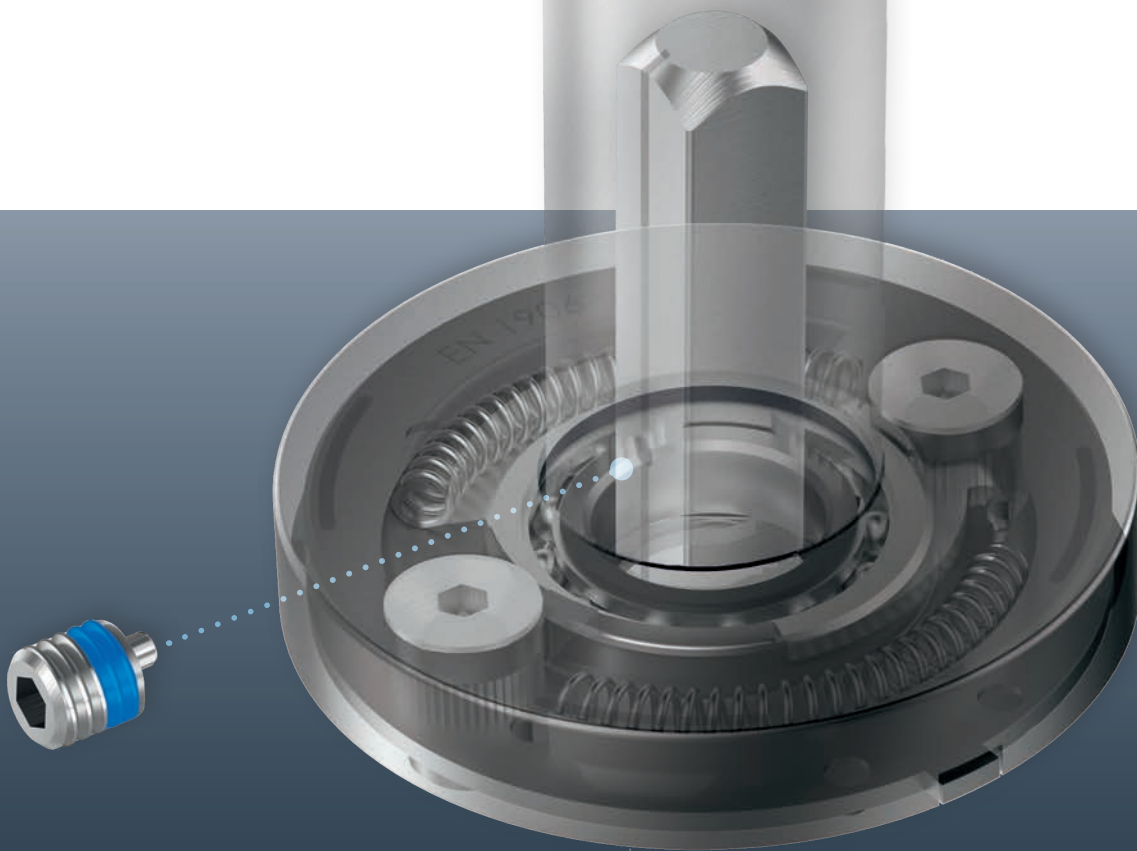


**Stahl-Stütznocken mit Innengewinde ...**  
sind mit der Stahl-Grundrosette fest ver-  
prägt, garantieren somit einen festen Sitz  
und vereinfachen die Montage.

**Die Klipprosette**  
aus Spezialkunststoff ist mit der  
Stahlgrundrosette fest verbunden  
und bildet eine stabile Einheit.



# Innovativer Meilenstein an der Tür: ECO OKL Magis

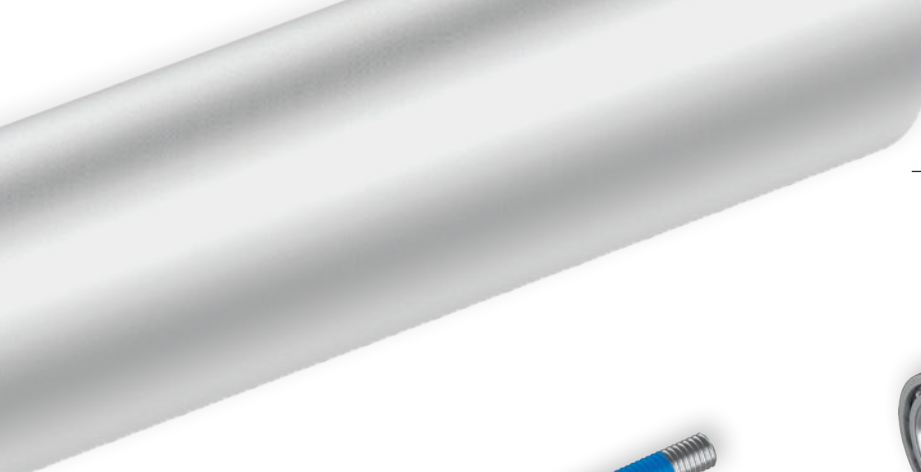


In der OKL Magis Rosettengarnitur von ECO Schulte verbirgt sich die **neue innovative Kugellagertechnik mit integriertem Flexlager**. Dabei haben wir uns bei der Entwicklung dieser neuen Generation bewusst auf das Wesentliche konzentriert.

Die Gängigkeit des Drückers ist satt gelagert und hochwertig. Integrierte Rückhol-Druckfedern unterstützen den Rückstellmechanismus des Schlosses. Eine Wellfederscheibe egalisiert axiales Spiel des Lagers.

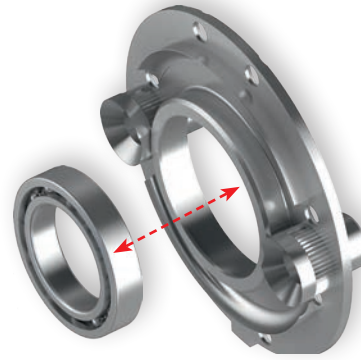






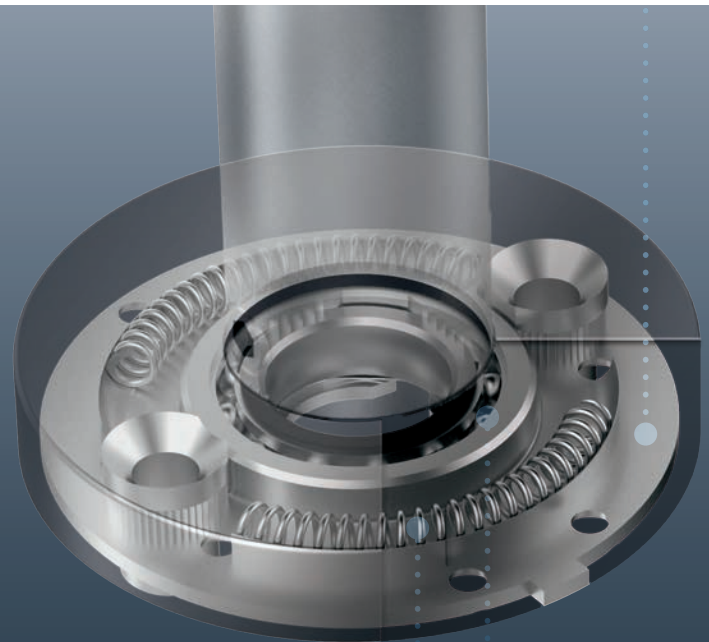
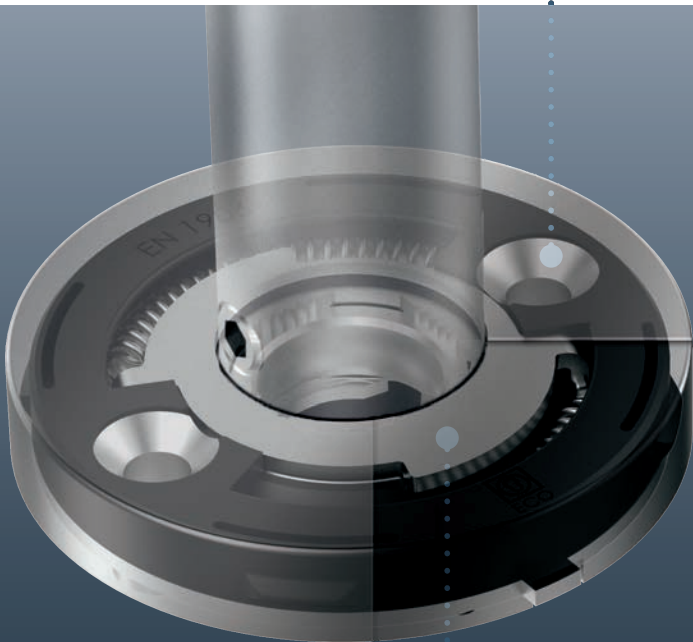
**Senkkopfschrauben mit Innensechskant**

Einfaches Verschrauben auch bei ungünstigen Winkeln. Die blaue **Tuflokbeschichtung** sorgt für eine überragende Vibrationssicherung und exzellente Drehmomentenkonstanz.



**Stahlgrundrosette**

passgenau für das Rillenkugellager im 1/100 mm Bereich gefertigt.



**Immer 90°**  
dank Festanschlag  
und Druckfedern.



**Flex-, Ausgleichlager**  
im Kugellager  
integriert.

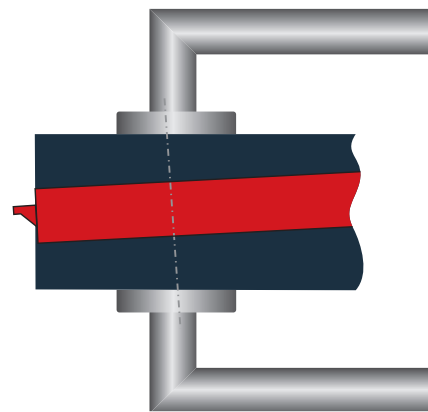
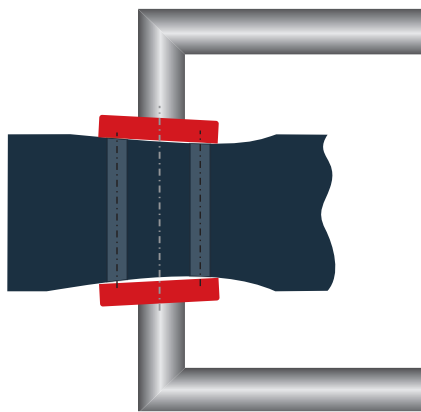


# Stabil und dennoch flexibel Bewegungsfreiheit an der Tür

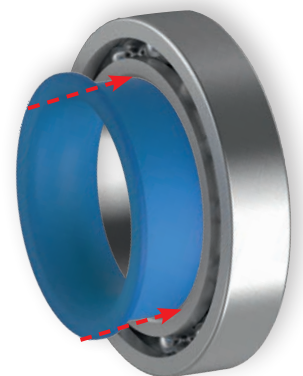
**Das neue ECO Flexlager** löst spielend gängige Probleme bei der Drückermontage:

■ Zu fest angezogene Schrauben  
(Deformierung des Türblatts)

■ Toleranzfehler beim Schlosseinbau  
(Schiefstellung des Schlosskastens)

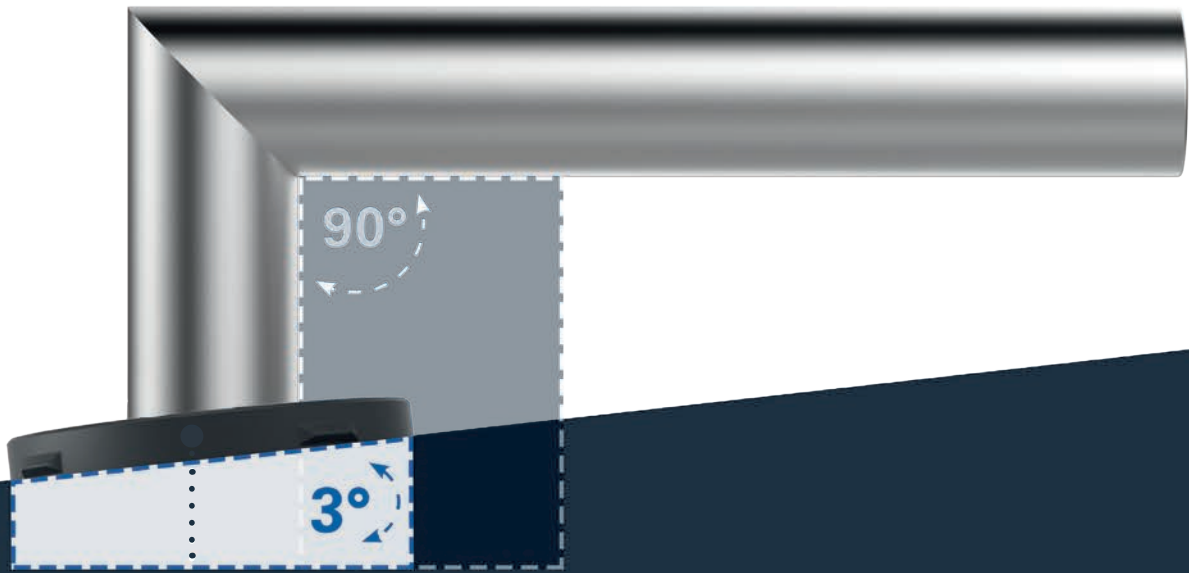


Durch das im Kugellager exakt eingepasste Flexlager hat der Drücker nun die nötige Bewegungsfreiheit um diesen Spielraum auszugleichen.



Das Flexlager arbeitet innerhalb des Kugellagers und kann Unebenheiten auf der Türoberfläche bis zu 3° ausgleichen.

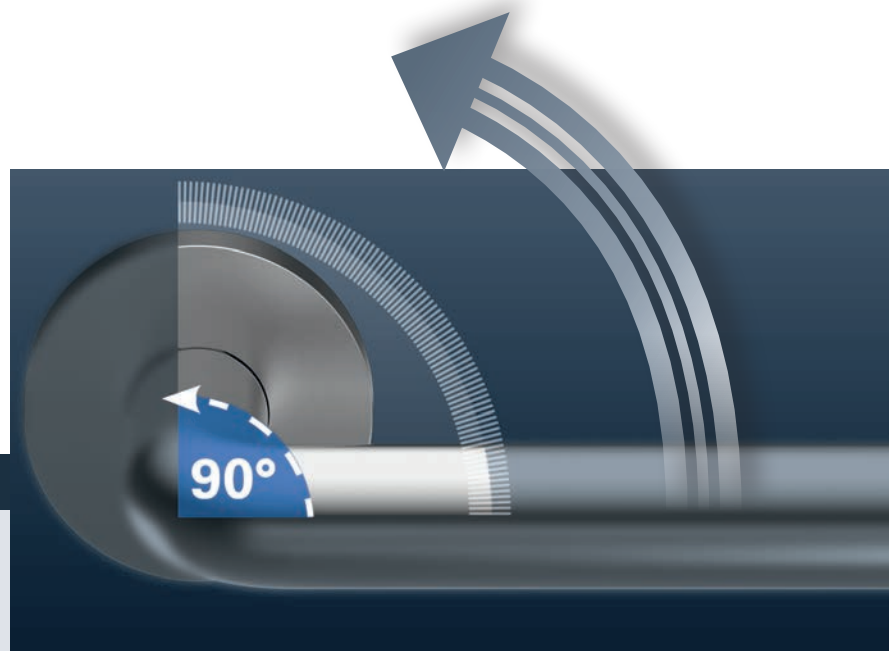




<sup>1</sup>**DIN 18273 : 1997-12:** Baubeschläge - Türdrückergarnituren für Feuerschutztüren und Rauchschutztüren – Begriffe, Maße, Anforderungen und Prüfungen, Anhang A.

### Technische Hinweise

**Radiales und axiales Spiel:** Diese Drückergarnitur kann Unebenheiten auf der Türoberfläche von bis zu 3° ausgleichen, jedoch wird auch in der **DIN Norm 18273** auf mögliches Spiel hingewiesen: „Aufgrund der Lage der Toleranzfelder von Türdrückerstift (8,91 bis 8,98 mm) und Innenvierkant der Nuss (9,0 bis 9,1 mm) kann es zu einem nicht unerheblichen Spiel zwischen Türdrückervierkant und Schlossnuss kommen. Dieses Spiel kann zu einem maximalen Totgang des montierten Türdrückers von 5 mm, gemessen in einem Abstand von 100 mm vom Drückerdrehpunkt führen.“<sup>1</sup> Insbesondere bei zweigeteilten Panik-



stiften kann dieses Spiel unvermeidlich sein. Der Türdrücker kann dadurch nach oben und unten wackeln. Die ECO OKL Magis Türdrückergarnitur wirkt dem entgegen, da sie eine Federrückstellung mit 90° Festanschlag besitzt. Das „gefühlte“ Drückerspiel wird dadurch stark vermindert und unterschreitet bei Weitem die Vorgaben der Norm **EN 1906**.

# Die Highlights des ECO OKL Magis Sortiments



## Präzisions Kugellager in Premiumqualität

In der ECO Magis Premiumgarnitur wird ein zweifach gekapseltes Präzisions-Rillenkugellager eingesetzt. Dieses setzt exakt und stabil die Drehbewegung des Drückers um. Dieses – auf Langlebigkeit ausgelegte Kugellager – sorgt für eine ausgeglichene und spielfreie Lagerung des Drückers.



## Flächenbündigkeit und flexibler Ausgleich

Das in der ECO Magis verwendete Flexlager arbeitet innerhalb des Kugellagers. Durch das Flexlager können selbst starke Unebenheiten und Schiefstellungen des Schlosskastens an der Türoberfläche ausgeglichen werden.



## Keine Schiefelage

Der Festanschlag stellt sicher, dass der Türdrücker immer auf 90° steht. Selbst bei Schlössern ohne starke Rückholfeder bleibt der Drücker nach der Betätigung immer in dieser 90° Position. Für den nötigen Gegendruck sorgen zwei Druckfedern. Dies entspricht der Ausführungsart **B** nach **EN 1906**.



## Durchdachtes Montagesystem

Um die Montage zu vereinfachen, werden Stütznocken mit Innengewinde verwendet. Diese sind fest in der Grundrosette verprägt.



## Neuartige Verschraubung

Die Verschraubung der Türdrückergarnitur erfolgt über Senkkopfschrauben, die über einen Antrieb mit Innensechskant verfügen, so dass auch im Extremfall bei ungünstigem Verschraubungswinkel ein Sechskantschlüssel mit Kugelende zur Montage eingesetzt werden kann. Zudem sorgt die Tufflokbeschichtung für überragende Vibrationsicherheit und exzellente Drehmomentenkonstanz.



### Antimikrobieller Langzeitschutz

Optional kann die ECO Magis Premiumgarnitur mit der auf Flüssigglass basierten antimikrobiellen Oberflächenveredelung **ECO PROTECT<sub>by NP</sub>**<sup>®</sup> ausgeliefert werden. **ECO PROTECT<sub>by NP</sub>**<sup>®</sup> bietet antimikrobiellen Langzeitschutz vor Keimen in Gesundheits- und Pflegeeinrichtungen, Krankenhäusern sowie Bereichen mit besonderen Hygieneanforderungen.



### Nachhaltig und dauerhaft

ECO Schulte legt Wert auf Dauerhaftigkeit und nachhaltiges Bauen und richtet sich u.a. nach der Umweltproduktdeklaration **ISO 14025** und **EN 15804**. Auch für die ECO OKL Magis Produktwelt liegen die **EPD**-Zertifikate (**E**nvironmental-**P**roduct-**D**eclaration) selbstverständlich vor.



### Feuerfest

Alle Ausführungen der ECO Magis Premiumgarnituren sind auch in der Feuerschutzausführung erhältlich. Hier liefert ECO in den höchsten Klassen nach **EN 1906** und **DIN 18273**.



### Korrosionsfest

ECO OKL Magis Garnituren werden in der höchsten Korrosionsklasse 5, nach **EN 1906** Gebrauchskategorie 4 geliefert. Somit können diese Drückergarnituren selbst bei extremen Korrosionsanforderungen eingesetzt werden.



### Genormte Qualität

Wie auch alle anderen ECO Produkte sind auch die ECO OKL Magis Premiumgarnituren nach der Norm **EN 1906** geprüft und zugelassen, jedoch weit mehr als gefordert!

Die Dauerfunktion wurde mit über einer Million Zyklen geprüft - laut der **EN 1906** sind nur 200.000 Zyklen erforderlich. Das freie Spiel und die freien Winkelbewegungen unterschreiten auch hier deutlich die in der Norm geforderten Maximalwerte.



## ECO OKL Magis: Greifbare Vielfalt Welcher Griff darf's denn sein?

Eine große Auswahl an Knopf- und Drückermodellen von ECO Schulte ist selbstverständlich mit unserer neuen Rosette kombinierbar.



D-110



D-310



D-410



D-510



K-116



K-135



K-160



K-165





Weitere spezielle Drücker oder Knopfformen können selbst für kleine Objekte realisiert werden. Diese können individuell auf Kundenwunsch exklusiv für Sie umgesetzt werden – Anfragen unbedingt erwünscht!

**ECO Schulte GmbH & Co. KG**

Iserlohner Landstraße 89

D-58706 Menden

Telefon +49 2373 9276-0

Telefax +49 2373 9276-40

[info@eco-schulte.de](mailto:info@eco-schulte.de)

[www.eco-schulte.de](http://www.eco-schulte.de)

Ihr Firmeneindruck

■ SYSTEMTECHNIK FÜR DIE TÜR

