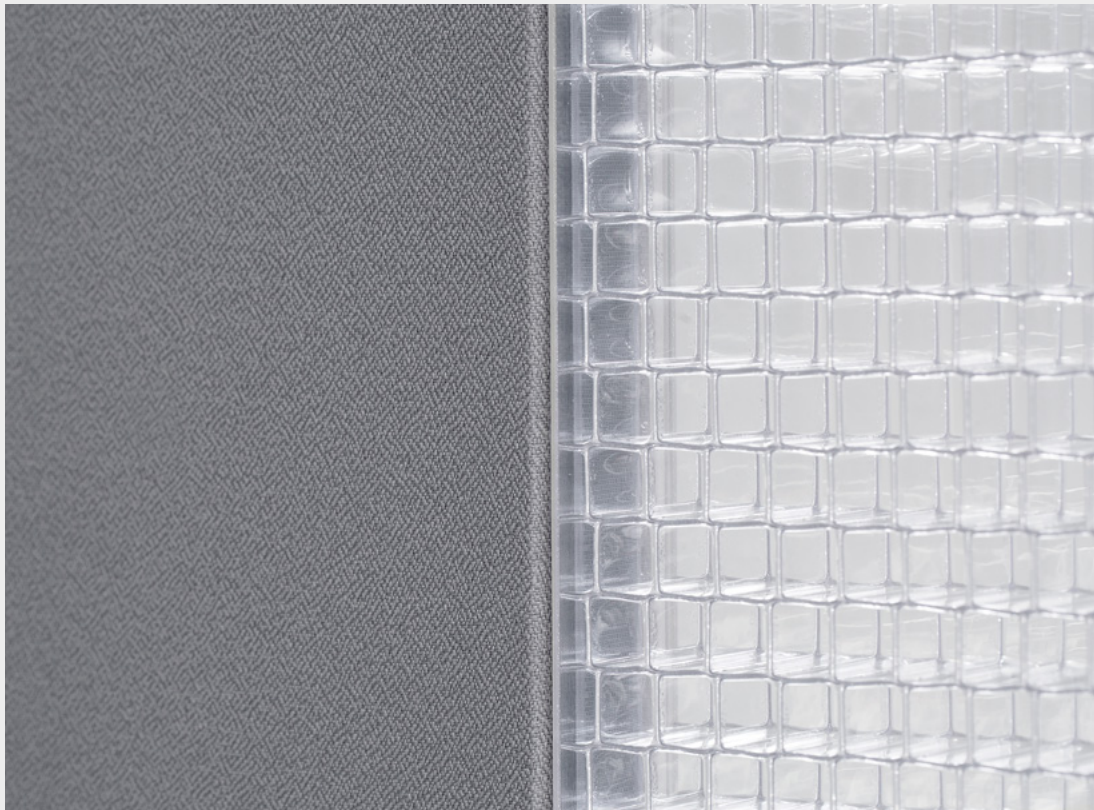




KANDELA T38+

Kandela® T38+ ist ein lichtdurchlässiges rahmenloses Trennwand-System aus innovativem Wabenkunststoff kombiniert mit **effizienten und stoffbezogenen Absorber-Elementen**. Diese Kombination aus Schallabschirmung und akustischer Absorption sorgt für ein helles Ambiente in Bürolandschaften mit angenehmer Raumakustik.



Das neuartige Absorber-Paneel überzeugt durch einen **akustisch hochwertigen Wandaufbau** mit einer innenliegenden schallschirmenden Trennschicht aus einer Holzfaserverbundplatte und einem beidseitigen Akustikvlies, das in **verschiedenen Stofffarben** bespannt oder **individuell bedruckt** werden kann.

So sorgt das multifunktionale Trennwand-System dafür, dass der Geräuschpegel und die Nachhallzeit im Büro reduziert werden wodurch die Sprachverständlichkeit spürbar verbessert wird. Dabei werden schon **Frequenzen unter 100 Hz** wirksam absorbiert.

Zudem besticht dieses multifunktionale System durch eine **sehr einfache und schnelle Montage**, die auch im laufenden Betrieb möglich ist.





mounting
systems



THE POWER
OF SUNLIGHT
IN OUR HANDS

WE'RE
MANUFACTURER

made in
germany

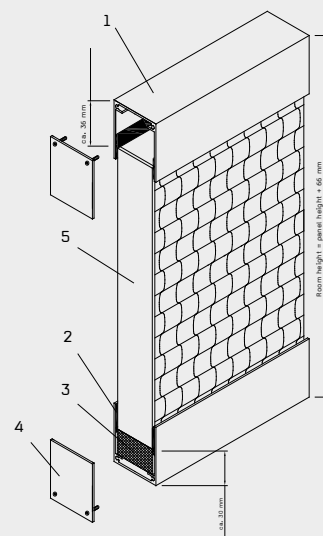
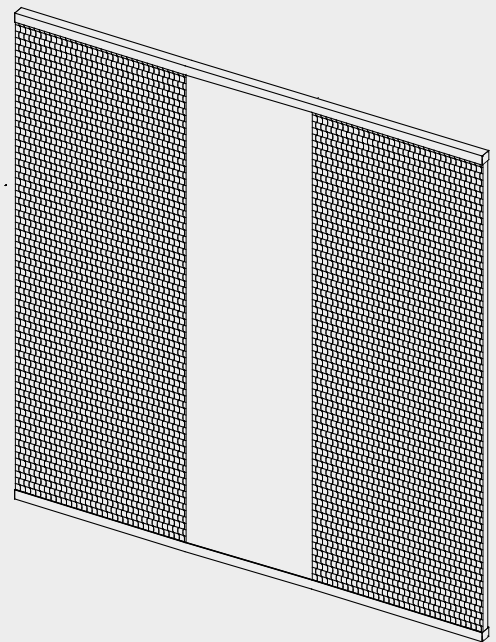
Kandela® T38+ STANDARDMASSE [mm]	
PLATTE OHNE ALU-RAHMEN	MIT ALU-RAHMEN

OBERFLÄCHE TRANSPARENT			
Höhe	Breite	Stärke	Lichte-Höhe
3.020	1.200	38	3.086
3.020	1.686	38	3.086
2.480	1.686	38	2.546
2.020	1.200	38	2.086
2.020	990	38	2.086
1.620	1.200	38	1.686
1.620	990	38	1.686
1.500	990	38	1.686

OBERFLÄCHE SATINIERT			
Höhe	Breite	Stärke	Lichte-Höhe
3.020	990	38	3.086
2.020	1.200	38	2.086
2.020	990	38	2.086
1.500	990	38 <td 1.566	

ABSORBER ELEMENT			
Höhe	Breite	Stärke	Lichte-Höhe
3.020	990	38	3.086

Diese Maße sind Maximalmaße. Die Wabenpaneele können selbstverständlich auf die geforderte Deckenhöhe angepasst/gekürzt werden.



ZUBEHÖR

- Aluminium T38-U-Trennwandprofil (1) eloxiert EV1 mit dem Querschnitt 48x46x48mm zum Verschrauben am Boden und an der Decke.
- Faser-Dichtband in grau (2),
- Lackierte Holzeinlage (3) als Abstandhalter für das untere U-Profil mit der Dicke von 22mm.
- Endkappen (4) für den Profilabschluss
- Transparenter Kantenverschluß / Umleimer (5)

BEWERTETES SCHALLDÄMM-MASS

$R_w (C; C_{tr}) = 26 (-1; -2) \text{ dB}$

BEWERTETER SCHALLABSORPTIONSGRAD

$\alpha_w = 0,35 \text{ (MH)}$

SCHALLABSORBERKLASSE

D

INSTALLATION

Schnell montierbar und ebenso wieder demontierbar. Die Wabenpaneele können vor Ort falls notwendig mit Tischlerwerkzeugen angepasst (gesägt und gebohrt) werden.

MEHRERE WÄNDE IN REIHE


Bei stumpfen Stoßverbindungen der Wabenpaneele untereinander, werden die Kanten der Wabenpaneele (Umleimer 5) Stoß an Stoß mit einem transparenten Spezialklebeband verbunden.

wacosystems

Nobelstr. 4
32051 Herford
Germany

+49 5221 76313-0
info@wacosystems.de

www.wacosystems.de

 wacosystems.gmbh

 wacosystems GmbH