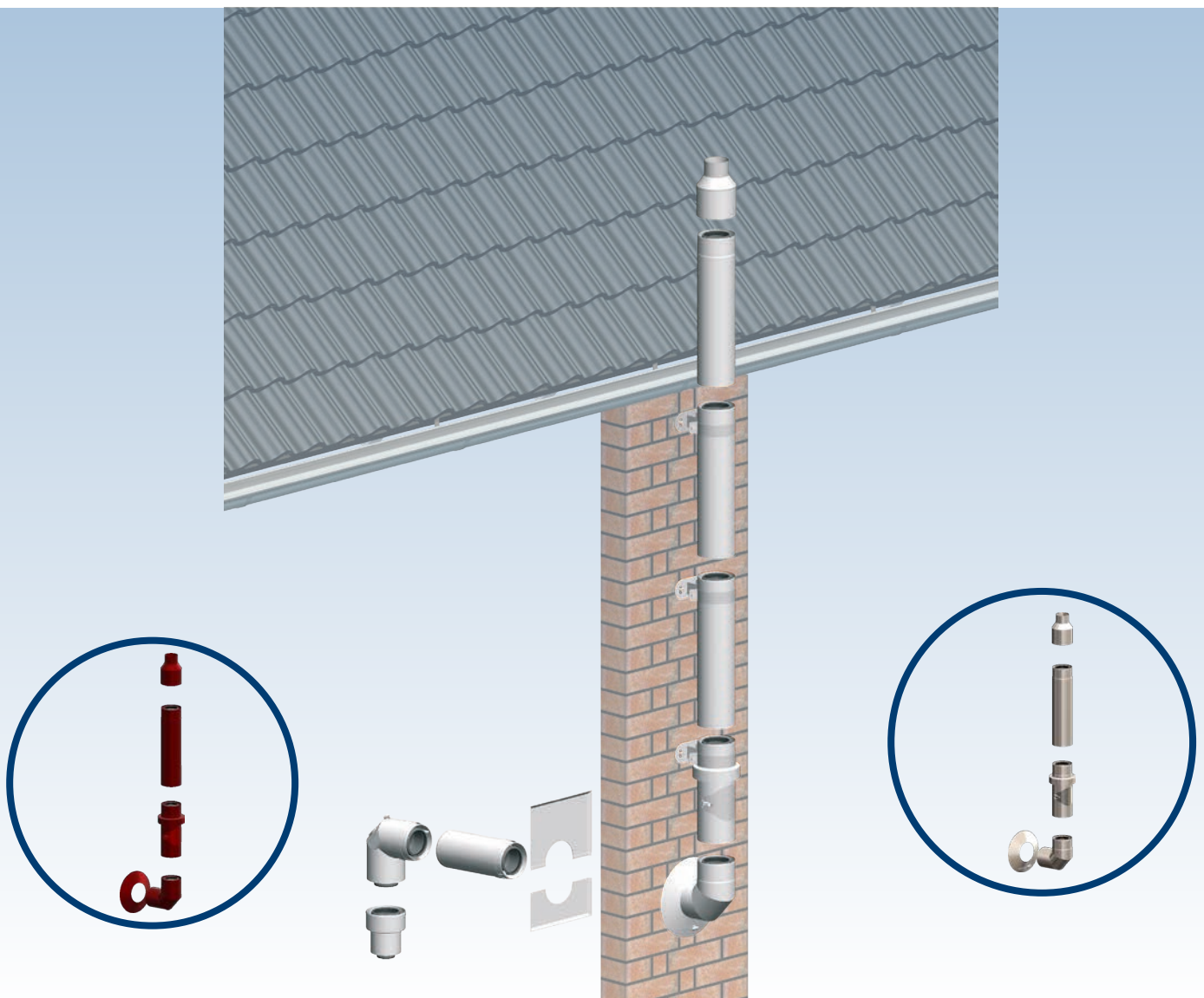


Kein Platz im Haus?

AUßENWANDANSCHLUSS ABGASSYSTEME AN DER FASSADE

- individuell
- auch zum Nachrüsten
- Edelstahl, gebürstet, Kupfer, V4A
- weiß und in RAL-Farben



EIN SYSTEM – ALLE VORTEILE

■ für die Zukunft Lösungen, die passen



In bestehenden Gebäuden kann sich die Nachrüstung einer Abgasanlage aus Platz-, Baurechts- und Brandschutzgründen als schwierig und kostenintensiv erweisen.

Als vorteilhafte Lösung bieten sich hierbei außen angebaute Abgasanlagen mit einer witterungsbeständigen Außenschale aus Edelstahl an.

Sie sind zweckmäßig, platzsparend und kostengünstig zu installieren oder nachzurüsten.

CE

0036 CPD 91265-001
Zugelassen für Gas- und Öl-
Brennwertgeräte sowie BHKWs



In aggressiven Umgebungsbedingungen wie z.B. Seeluft, Schwimmbadnähe, chemische Reinigungen empfehlen wir die Edelstahl V4A-Variante

ATEC – eine handwerker- und betreiberfreundliche Langzeitlösung für typische Außenwand-Installationen, für Neu- und Altbauten und Speziallösungen.

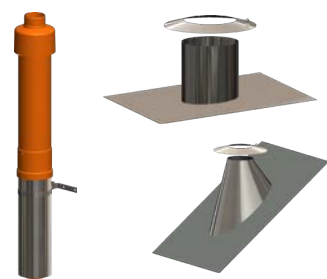


WEITERE FARB-MÖGLICHKEITEN

In hochwertiger Design-Oberfläche:
Außenrohr verkupfert, Edelstahl gebürstet
RAL-Farbe nach Wahl
Edelstahl V4A

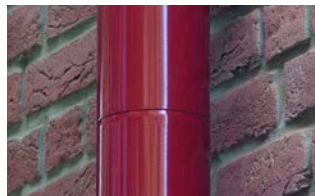


DACHDURCHFÜHRUNGEN

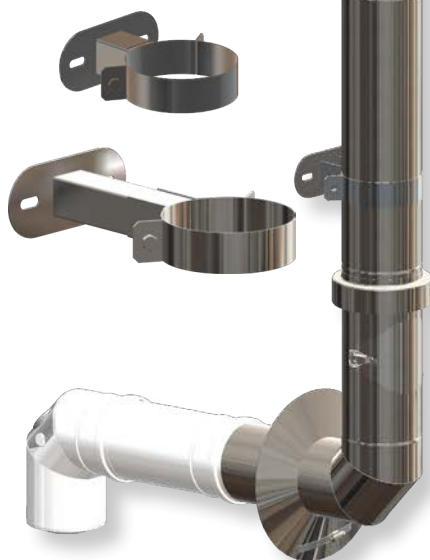


SCHLANKE VERBINDUNG

In DN 60/100 bis DN 110/160



PASSENDES ZUBEHÖR



LIEFERVARIANTEN

IronPoly

Außenschale
Edelstahl glänzend
Nennweite
60/100, 80/125, 100/150, 110/160,
125/190, 160/230, 200/265,
250/315

WhitePoly

Außenschale
Edelstahl weiß pulverbeschichtet,
RAL 9016
Nennweite
60/100, 80/125, 100/150 und 110/160

TYPISCHE ANWENDUNGEN

- Wohn- und Kommunalgebäude
- Gewerbe- und Industriegebäude
- Gebäude mit fehlendem Installationsschacht oder inneren Platz für eine Abgasanlage
- Auch für die Sanierung schadstoffbelasteter Schornsteine für den Anschluss raumluftunabhängiger Gas- und Öl-Brennwertgeräte geeignet

MEHRFACHBELEGUNG

Bei der Sanierung mehrstöckiger Gebäude mit Etagenheizungen empfiehlt sich die Mehrfachbelegung bis zu zehn Feuerstätten über eine einzelne Abgasanlage.



ATEC GmbH & Co. KG
Liliencronstraße 55
21629 Neu Wulmstorf
Tel. +49 40 700100-60
info@atec-abgas.de
www.atec-abgas.de

