

GRÜNDACH-SYSTEME

Produktübersicht



Stand September 2017

Mit dem Erscheinen dieser
Produktübersicht verlieren alle
früheren Ausgaben ihre Gültigkeit.
Änderungen behalten wir uns vor.

Gründach-Systeme

Produktübersicht

Inhalt

Gründach-Systemaufbauten

Extensive Begrünung - Beispiele	4
Intensive Begrünung - Beispiele	6

Schutzschicht

Bauder Faserschutzmatte	8
Bauder Schutzmatte	8
Bauder Schutzvlies	8

Filterschicht

Bauder Filtervlies	9
--------------------------	---

Trenn- und Gleitschicht

Bauder Trennfolie	9
-------------------------	---

Drän- und Wasserspeicherschicht

Bauder SDF-Matte	10
Bauder Wasserspeicherplatte	10
Bauder Dränplatte	10
Bauder Mineraldrän	10
Bauder Drän- und Speicherelemente	11

Vegetationssubstrate

Bauder Vegetationssubstrate	12
Vegetationssubstrate Liefermöglichkeiten Silo	13

Zubehör

Bauder Dachentwässerungsrinne	14
Bauder Gullyaufsatz	15
Bauder Kiesfangleisten	16
Bauder Kontrollschacht, Aufstockelemente	17

Begrünung

Bauder Sedumspossen	18
Bauder Flach- und Kleinballenstauden	18
Bauder Samenmischung KS plus	18

Begrünungspakete für Kleinflächen

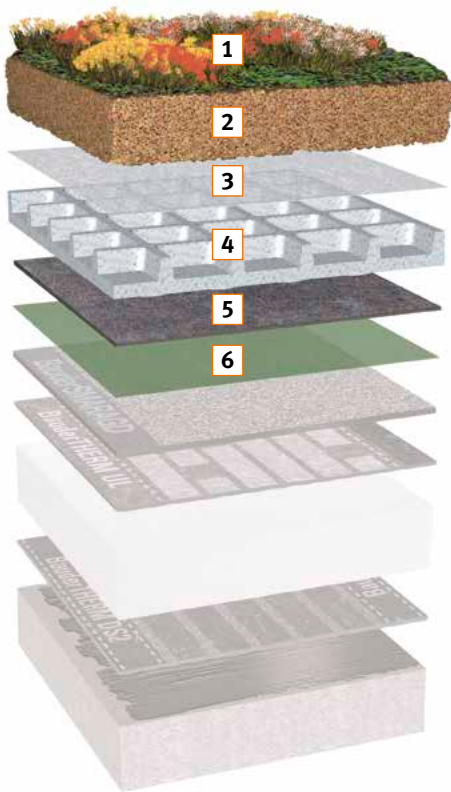
Bauder Gründach-Paket	19
Bauder Gründach-Paket light	19





Gründach-Systemaufbauten

Extensive Begrünung

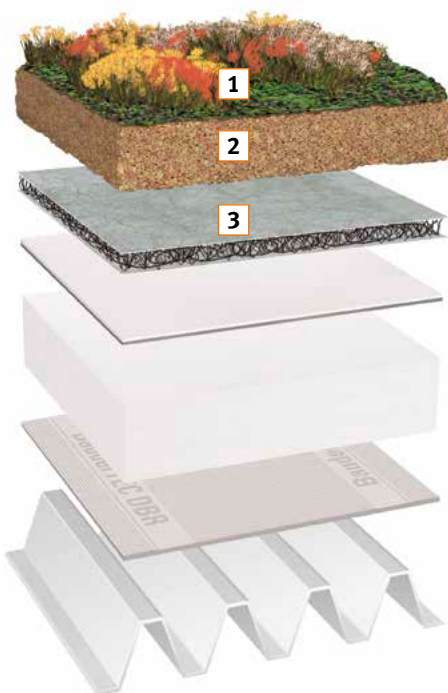


Extensiv 1: Wasserspeicherplatte WSP 50

Die anspruchsvolle Dachbegrünung

Speichervermögen der Wasserspeicherplatte $\geq 10 \text{ l/m}^2$

1	Begrünung	Bauder Flachballenstauden Bauder Samenmischung
2	Vegetations- tragschicht	Bauder Pflanzerde Extensiv
3	Filterschicht	Bauder Filtervlies FV 125
4	Wasserspeicher- und Dränschicht	Bauder Wasserspeicherplatte WSP 50
5	Schutzschicht	Bauder Faserschutzmatte FSM 600
6	Trenn- und Gleitschicht	Bauder Trennfolie PE 02



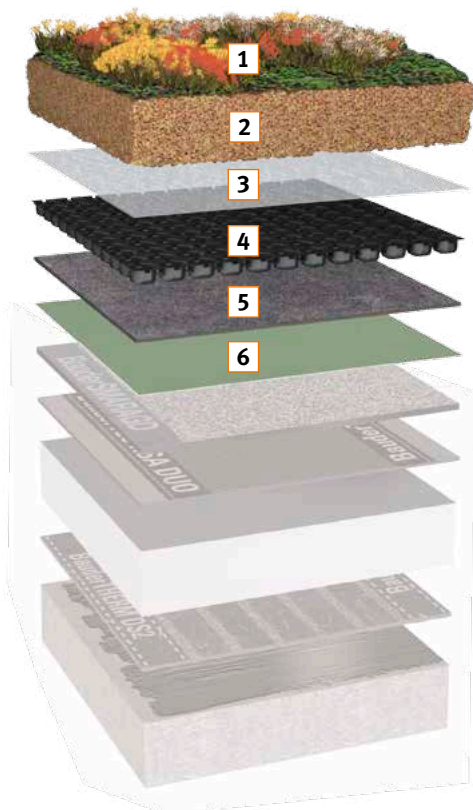
Extensiv 2: SDF-Matte

Die preiswerte Dachbegrünung

Schutz-, Drän- und Filterschicht in einem Arbeitsgang

1	Begrünung	Bauder Flachballenstauden Bauder Samenmischung
2	Vegetations- tragschicht	Bauder Pflanzerde Extensiv
3	Schutz-, Drän-, Filterschicht	Bauder SDF-Matte

* Bei der Vielzahl an Bauder-Systemaufbauten ist es nicht möglich, alle Varianten hier abzubilden. Weitere Systemaufbaukombinationen und Fragen hierzu erläutert Ihnen gerne Ihr Bauder Fachberater.



Extensiv 3: Drän- und Speicherelement DSE 20/1

Die druckbelastbare Drainage

Durchgehende Drainage unter Begrünung

1	Begrünung	Bauder Flachballenstauden Bauder Samenmischung
2	Vegetations- tragschicht	Bauder Pflanzerde Extensiv
3	Filterschicht	Bauder Filtervlies FV 125
4	Wasserspeicher- und Dränschicht	Bauder Drän- und Speicherelement DSE 20/1
5	Schutzschicht	Bauder Faserschutzmatte FSM 600
6	Trenn- und Gleitschicht	Bauder Trennfolie PE 02



Extensiv 4: Dachbiotop

Die lebendige Dachbegrünung

Das Bauder Dachbiotop macht Dächer als weitgehend ungestörte Trockenhabitats zu attraktiven Standorten für den Natur- und Artenschutz. Durch seine spezielle Ausführung entstehen neue Lebensräume für Spinnen- und Käferarten. Vögel finden auf ihm Nahrung und Nistmaterial.

Im Rahmen eines groß angelegten Forschungsprojekts wird sogar untersucht, wie Dachbiotop gefährdeten bodenbrütenden Vogelarten eine neue Heimat bieten können.

Gründach-Systemaufbauten

Intensive Begrünung



Intensiv 1: Wasserspeicherplatte WSP 75

Das Speicherwunder

Speichervermögen der Wasserspeicherplatte $\geq 21,5 \text{ l/m}^2$

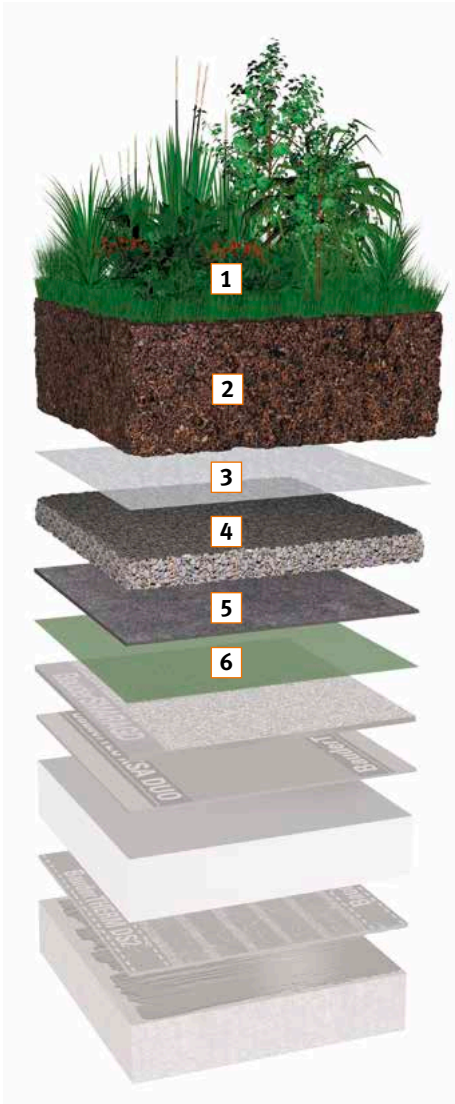
1	Begrünung	Intensivbegrünung
2	Vegetations-tragschicht	Bauder Pflanzerde Intensiv
3	Filterschicht	Bauder Filtervlies FV 125
4	Wasserspeicher- und Dränschicht	Bauder Wasserspeicherplatte WSP 75
5	Schutzschicht	Bauder Faserschutzmatte FSM 600
6	Trenn- und Gleitschicht	Bauder Trennfolie PE 02

Intensiv 2: Drän- und Speicherelement DSE 60

Die druckbelastbare Dränage

Durchgehende Dränage unter Begrünung und Belagflächen

1	Begrünung	Intensivbegrünung
2	Vegetations-tragschicht	Bauder Pflanzerde Intensiv
3	Filterschicht	Bauder Filtervlies FV 125
4	Wasserspeicher- und Dränschicht	Bauder Drän- und Speicherelement DSE 60
5	Schutzschicht	Bauder Faserschutzmatte FSM 600
6	Trenn- und Gleitschicht	Bauder Trennfolie PE 02



Intensiv 3: Mineraldrän

Die Schüttstoff-Dränage

Variabel in der Einbaustärke

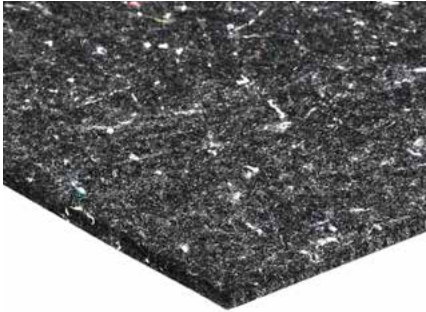
1	Begrünung	Intensivbegrünung
2	Vegetations-tragschicht	Bauder Pflanzerde Intensiv
3	Filterschicht	Bauder Filtervlies FV 125
4	Wasserspeicher- und Dränschicht	Bauder Mineraldrän
5	Schutzschicht	Bauder Faserschutzmatte FSM 600
6	Trenn- und Gleitschicht	Bauder Trennfolie PE 02

* Bei der Vielzahl an Bauder-Systemaufbauten ist es nicht möglich, alle Varianten hier abzubilden. Weitere Systemaufbaukombinationen und Fragen hierzu erläutert Ihnen gerne Ihr Bauder Fachberater.

Gründach-Produktübersicht

Schutzschicht

Bauder Faserschutzmatte FSM 600 / FSM 1100



	FSM 600	FSM 1100
Material	Polyester, Polypropylen	
Dicke	4 mm	8 mm
Gewicht	600 g/m ²	1100 g/m ²
Wasseraufnahme	3 l/m ²	6 l/m ²
Abmessung	2 x 30 m	2 x 15 m
Lieferform	Rolle 60 m ²	Rolle 30 m ²
Artikel/Bestell-Nummer	7450 0600	7450 1100

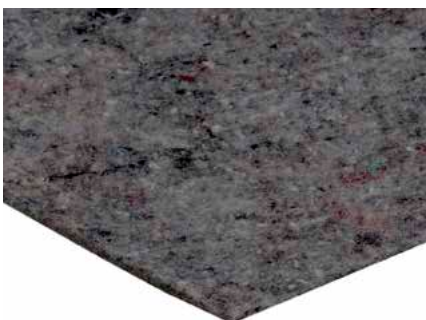
Bauder Schutzmatte SM 6 / SM 8 / SM 10



	SM 6	SM 8	SM 10
Material	Polyurethan-Kautschuk		
Dicke	6 mm	8 mm	10 mm
Gewicht	ca. 4,3 kg/m ²	ca. 5,7 kg/m ²	ca. 7,2 kg/m ²
Abmessung	1,25 x 10 m	1,25 x 8 m	1,25 x 6 m
Lieferform	Rolle 12,5 m ²	Rolle 10 m ²	Rolle 7,5 m ²
Artikel/Bestell-Nummer	7793 0000	7792 1000	7794 1000

Auch als Plattenware lieferbar.

Bauder Schutzvlies SV 300 / SV 600



	SV 300	SV 600
Material	PES Regeneratfasern	
Dicke	3 mm	6 mm
Gewicht	300 g/m ²	600 g/m ²
Verfestigungsart	mechanisch verfestigt	
Wasseraufnahme	ca. 2,0 l/m ²	ca. 3,5 l/m ²
Abmessung	2 x 60 m	2 x 30 m
Lieferform	Rolle 120 m ²	Rolle 60 m ²
Artikel/Bestell-Nummer	7440 0300	7440 0600

Auch in anderen Grammaturen lieferbar (200, 400, 500, 800 g/m²). Lieferzeit 10 – 14 Tage.

Gründach-Produktübersicht

Filterschicht, Trenn- und Gleitschicht

Bauder Filtervlies FV 125



Material	Polyester / Polypropylen	
Dicke	1,0 mm	
Gewicht	125 g/m ²	
Abmessungen	2,0 x 100 m	1,0 x 100 m
Lieferform	Rolle 200 m ²	Rolle 100 m ²
Artikel/Bestell-Nummer	7423 0200	7423 0100

Bauder Trennfolie PE 02



Material	Bitumen – und polystyrolbeständige Polyethylenfolie aus Recycling-Granulat
Dicke	ca. 0,2 mm
Gewicht	ca. 190 g/m ²
Abmessung	4 x 50 m (gefaltet auf 1 m Breite)
Lieferform	Rolle 200 m ²
Artikel/Bestell-Nummer	7444 0000

Gründach-Produktübersicht

Drän- und Wasserspeicherschicht

Bauder SDF-Matte (Schutz-, Drän- und Filtermatte)



Material Dränschicht	Polyamid-Monofilamente	
Gewicht Dränschicht	400 g/m ²	
Material Schutz-/Filtervlies	Polyester	
Gewicht Vliese	je 100 g/m ²	
Dicke	20 mm	
Gesamtgewicht	600 g/m ²	
Abmessung	1,0 x 20 m	1,0 x 50 m
Lieferform	Rolle 20 m ²	Rolle 50 m ²
Artikel/Bestell-Nummer	7427 0001	7427 0000

Bauder Wasserspeicherplatte WSP 50 / WSP 75



	WSP 50	WSP 75
Material	Expandiertes Polystyrol	
Elementgröße	795 x 1298 mm (Deckfläche 780 x 1283 mm)	
Elementhöhe	50 mm	75 mm
Gewicht	ca. 0,6 kg/m ²	ca. 0,95 kg/m ²
Wasserspeichervermögen	ca. 10,1 l/m ²	ca. 21,5 l/m ²
Druckfestigkeit	ca. 25 kN/m ²	ca. 35 kN/m ²
Lieferform	Paket 10 m ²	Paket 5 m ²
Artikel/Bestell-Nummer	7448 0050	7448 0075

Bauder Dränplatte DP 50



Material	Expandiertes Polystyrol
Elementgröße	795 x 1298 mm (Deckfläche 780 x 1283 mm)
Elementhöhe	50 mm
Gewicht	ca. 0,6 kg/m ²
Druckfestigkeit	ca. 25 kN/m ²
Lieferform	Paket 10 m ²
Artikel/Bestell-Nummer	7466 0050

Bauder Mineraldrän BS 2/11, L 2/11



	BS 2/11	L 2/11
Material	Blähschiefer	Lava
Wasserspeichervermögen	ca. 15 Vol.-%	ca. 15 Vol.-%
Volumen-Gewicht lieferfeucht	630 kg/m ³	930 kg/m ³
Volumen-Gewicht wassergesättigt	780 kg/m ³	1050 kg/m ³
Verdichtung durch Transport und Einbau	10 %	12 %
Lieferform	Silo, Kipper, Big Bag	Silo, Kipper, Big Bag

Bauder Mineraldrän BS 2/11 ist auch im 40 l - Sack lieferbar: **Artikel/Bestell-Nr. 7413 1013**

Bauder Dränelement NF 10



Material Noppenfolie	HDPE
Gewicht Noppenfolie	ca. 620 g/m ²
Material Filtervlies	PP
Gewicht Filtervlies	ca. 130 g/m ²
Dicke	10 mm
Gesamtgewicht	ca. 750 g/m ²
Druckfestigkeit	400 kN/m ²
Lieferform	Rolle 25 m ²
Artikel/Bestell-Nummer	7468 0010

Bauder Drän- und Speicherelement DSE 20/1



Material	HDPE
Elementgröße	1,06 x 2,36 m
Elementhöhe	20 mm
Gewicht	1,2 kg/m ²
Wasserspeichervermögen	ca. 7,2 l/m ²
Lieferform	Platte 2,5 m ²
Artikel/Bestell-Nummer	7468 0025

Bauder Drän- und Speicherelement DSE 40



Material	HDPE
Elementgröße	1,04 x 2,03 m
Elementhöhe	40 mm
Gewicht	1,8 kg/m ²
Wasserspeichervermögen	ca. 13,5 l/m ²
Füllvolumen	21 l/m ²
Lieferform	Platte 2,1 m ²
Artikel/Bestell-Nummer	7468 0040

Bauder Drän- und Speicherelement DSE 60



Material	HDPE
Elementgröße	1,0 x 2,0 m (Deckfläche 975 x 1975 mm)
Elementhöhe	60 mm
Gewicht	2,0 kg/m ²
Wasserspeichervermögen	ca. 17 l/m ²
Füllvolumen	33 l/m ²
Lieferform	Platte 2 m ²
Artikel/Bestell-Nummer	7468 0061

Gründach-Produktübersicht

Vegetationssubstrate

Lava-Blähschiefer-Bims-Vegetationssubstrate

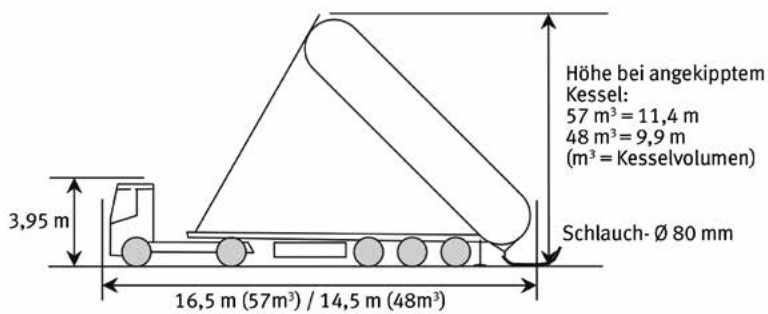
	Pflanzsubstrat BL	Pflanzerde BL-E	Pflanzerde BL-I
Mineralischer Grundstoff	Blähschiefer, Lava	Blähschiefer, Lava	Blähschiefer, Lava
Einsatzbereich	Extensiv Einschicht	Extensiv Mehrschicht	Intensiv
Wasserspeichervermögen	ca. 25 Vol.-%	ca. 40 Vol.-%	ca. 50 Vol.-%
Volumen-Gewicht lieferfeucht	ca. 850 kg/m ³	ca. 850 kg/m ³	ca. 850 kg/m ³
Volumen-Gewicht wassergesättigt	ca. 1150 kg/m ³	ca. 1250 kg/m ³	ca. 1300 kg/m ³
Verdichtung durch Transport und Einbau	ca. 15 %	ca. 15 %	ca. 25 %
Lieferform	Silo, Kipper	Silo, Kipper	Silo, Kipper

	Pflanzsubstrat BL-C03	Pflanzerde Rasen
Mineralischer Grundstoff	Blähschiefer, Lava, Tuff	Lava, Bims
Einsatzbereich	Extensiv	Intensiv Rasen
Wasserspeichervermögen	ca. 35 Vol.-%	ca. 45 Vol.-%
Volumen-Gewicht lieferfeucht	ca. 790 kg/m ³	ca. 810 kg/m ³
Volumen-Gewicht wassergesättigt	ca. 1140 kg/m ³	ca. 1260 kg/m ³
Verdichtung durch Transport und Einbau	ca. 15 %	ca. 20 %
Lieferform	Silo, Kipper	Silo, Kipper



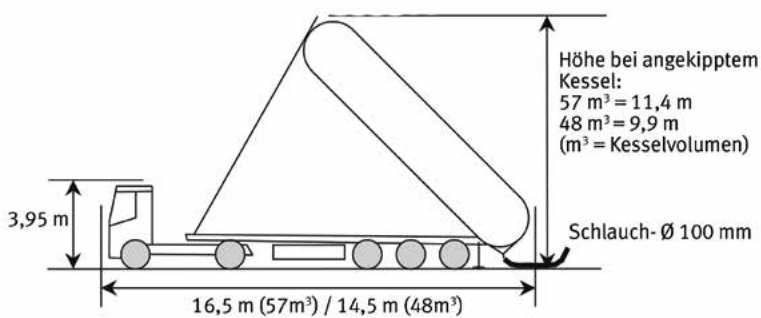
Gründach-Produktübersicht

Vegetationssubstrate Liefermöglichkeiten Silo



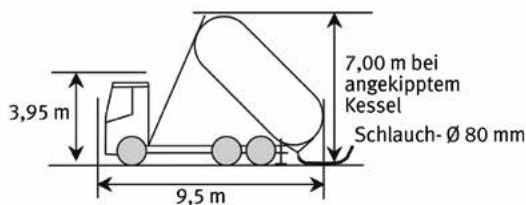
Normalsilo

- Korngröße: 0 bis 16 mm blasbar
- Schlauchlänge: 80 m Standard am Fahrzeug, max. 130 m nach Rücksprache
- Kammern: 1
- Silo-Volumen: 45-60 m^3
- Nutzlast 25-26 to.



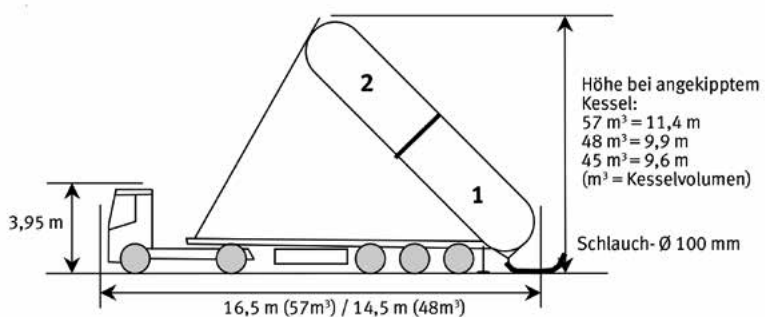
DoubleLinkSilo

- Korngröße: 0 bis 25 mm blasbar
- Schlauchlänge: 80 m Standard am Fahrzeug, max. 130 m nach Rücksprache
- Kammern: 1
- Silo-Volumen: 45-48 m^3
- Nutzlast 24-25 to.



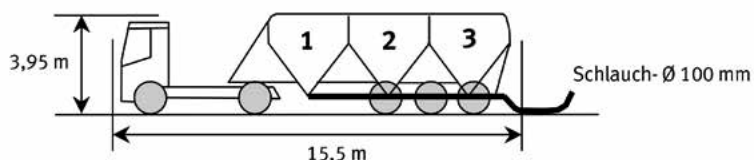
SoloSilo

- Korngröße: 0 bis 16 mm blasbar
- Schlauchlänge: 80 m Standard am Fahrzeug, max. 100 m nach Rücksprache
- Kammern: 1
- Silo-Volumen: 27 m^3
- Nutzlast 15 to.



DuoDoubleLink

- Korngröße: 0 bis 25 mm blasbar
- Schlauchlänge: 80 m Standard am Fahrzeug, max. 130 m nach Rücksprache
- Kammern: 2
- Silo-Volumen: 48 m^3 (=pro Kammer = 24 m^3)
- Nutzlast 25 to.



3-Kammersilo

- Korngröße: 0 bis 25 mm blasbar
- Schlauchlänge: 80 m Standard am Fahrzeug, max. 130 m nach Rücksprache
- Kammern: 1.Kammer=16 m^3 ; 2.Kammer=14 m^3 ; 3.Kammer=16 m^3
- Nutzlast 26,5 to.

Gründach-Produktübersicht

Zubehör

Entwässerungsrinnen

Die Bauder Dachentwässerungsrinnen eignen sich für die Entwässerung von Flachdächern, Balkonen, Loggien und Terrassen im begehbaren Bereich.

Bauder Entwässerungsrinne MR 150/60



Beschreibung	Entwässerungsrinne in Kastenform
Material	Stahl verzinkt, Maschenrost
Breite	150 mm
Höhe	60 mm
Länge	1000 mm
Artikel/Bestell-Nummer	7432 0000

Bauder Entwässerungsrinne EA 150/60



Beschreibung	Entwässerungsrinne in Kastenform
Material	Unterteil Aluminium, Abdeckung Edelstahl
Breite	150 mm
Höhe	60 mm
Länge	1000 mm
Artikel/Bestell-Nummer	7432 0010

Bauder Kupplungsblech für Entwässerungsrinnen



Mit dem Kupplungsblech kann die Entwässerungsrinne horizontal und vertikal fluchtgenau verlegt werden.

Material	Edelstahl
Artikel/Bestell-Nummer	7432 0100

Bauder Endkappe für Entwässerungsrinnen



Die einfach aufsteckbaren Endkappen verhindern das seitliche Eindringen von Splitt.

Material	Edelstahl
Artikel/Bestell-Nummer	7432 0101

Bauder Höhenverstellset für Entwässerungsrinnen



Höhenverstellset für Bauder Dachentwässerungsrinnen, bestehend aus vier Füßen mit Halter aus Edelstahl, Fussplatte aus Polyamid.

Höhenverstellbereich	75 - 120 mm
Artikel/Bestell-Nummer	7432 0110

Gründach-Produktübersicht

Zubehör

Gullyaufsatz, Stichkanal

Bauder Gullyaufsatz MR 250 / MR 400

Zum Einbau über Dachabläufen in Belagflächen.



Gullyaufsatz	MR 250
Material	Stahl verzinkt
Abmessung	250 x 250 mm
Höhenverstellbereich	80 - 125 mm
Abdeckung	Maschenrost
Artikel/Bestell-Nummer	7432 0250



Gullyaufsatz	MR 400
Material	Stahl verzinkt
Abmessung	400 x 400 mm
Höhenverstellbereich	80 - 125 mm
Abdeckung	Maschenrost
Artikel/Bestell-Nummer	7432 0400

Bauder Stichkanal



Material	Stahl verzinkt
Abmessung	1000 x 100 x 30 mm
Artikel/Bestell-Nummer	7432 0120

Bauder Rinneneinsatz Stichkanal



Material	Stahl verzinkt
Artikel/Bestell-Nummer	7432 0130

Gründach-Produktübersicht

Zubehör

Kiesfangleisten

Bauder Kiesfangleiste AL 80



Material	Alu 1,5 mm
Höhe	80 mm
Breite	100 mm
Länge	2500 mm
Artikel/Bestell-Nummer	7488 0000

Bauder Kiesfangleiste AL 100/80



Material	Alu 1,5 mm
Höhe	100/80 mm, beidseitig einsetzbar
Länge	2500 mm
Artikel/Bestell-Nummer	7488 0100

Bauder Kiesfangleiste Teleskop AL 100/80



Material	AlMg3 1,0 mm
Höhe	100/80 mm, beidseitig einsetzbar
Länge	5000 mm (2 x 2500 mm)
Artikel/Bestell-Nummer	7488 0200

Gründach-Produktübersicht

Zubehör

Kontrollschacht

Bauder Kontrollschacht ALU 250



Bauder Kontrollschacht ALU 250

Material	Aluminium
Abmessungen	250 x 250 mm
Höhe	100 mm
Farbe	weissaluminium
Gewicht	950 gr
Artikel/Bestell-Nummer	7438 1000

Auch als Randkontrollschacht einsetzbar

Aufstockelement 50



Material	Aluminium
Abmessungen	250 x 250 mm
Höhe	50 mm
Farbe	weissaluminium
Gewicht	250 gr
Artikel/Bestell-Nummer	7438 1005

Aufstockelement 100



Material	Aluminium
Abmessungen	250 x 250 mm
Höhe	100 mm
Farbe	weissaluminium
Gewicht	450 gr
Artikel/Bestell-Nummer	7438 1010

Bauder Kontrollschacht ALU 400



Material	Aluminium
Abmessungen	400 x 400 mm
Höhe	120 mm
Farbe	weissaluminium
Gewicht	2450 gr
Artikel/Bestell-Nummer	7439 1000

Gründach-Produktübersicht

Begrünung

Bauder Sedumsprossen



Mischung aus mindestens 5 verschiedenen Sedumarten/ -sorten für die Trockenansaat von extensiven Dachbegrünungen. Die Sedumsprossen sollten nach Möglichkeit am Liefertag ausgebracht werden. (Nur in ausgebreitem Zustand an einem kühlen und trockenen Ort für max. 3 Tage lagerbar). Verbrauch ca. 50 - 80 g/m².

Lieferform	Abnahme in vollen Kilogramm
Artikel/Bestell-Nummer	7455 0004

Bauder Flach- und Kleinballenstauden



In überwiegend mineralischem Substrat angezogene, stresskonditionierte Flach-/Kleinballenstauden (Sedum/Gräser/Kräuter) für die extensive Dachbegrünung. Für unterschiedliche Standorte (Sonne, Schatten oder Halbschatten) sind Standardsortimente lieferbar.

Ballendurchmesser	4 cm	5-6 cm
empfohlene Stück/m ²	15 Stk./m ²	12 Stk./m ²
Lieferform	Multitopfplatte mit 100 Stück	Multitopfplatte mit 50 Stück
Artikel/Bestell-Nummer	7455 0040	7455 0056

Bauder Samenmischung KS plus



Die Bauder Samenmischung KS plus kann als säfertige Mischung zur Extensiv-Begrünung nahezu ganzjährig ausgebracht werden. Mehr als 30 bewährte Dachkräuter, ergänzt mit Sedumarten sorgen für eine ausgewogene Mischung auf dem Dach.

Vegetationsbild

Schwerpunkt der Samenmischung sind die Dachkräuter. Unterschiedliche Wuchshöhen, Blütenfarben- und zeiträume bieten ein abwechslungsreiches Bild. Die Sedumpflanzen tragen zwar zur Flächendeckung bei, treten aber aufgrund ihrer geringen Wuchshöhen nicht so stark in Erscheinung.

Inhalt	Säfertige Kräutermischung mit Sedumanteilen	
Verbrauch	ca. 100 g/m ²	
Lieferform	2 kg Sack	5 kg Sack
Artikel/Bestell-Nummer	7460 0002	7460 0005

Bauder Vegetationsmatten und Bauder Startdünger auf Anfrage

Bauder Gründach-Pakete

Sichere und preiswerte Begrünung von Carports, Garagen und anderen Kleinflächen

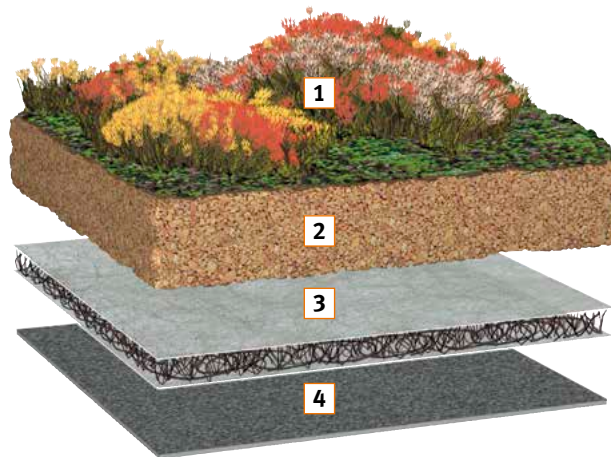
Bauder Gründach-Paket * (100-kg-Standard-Paket)

Das Bauder Gründach-Paket Standard ist die richtige Entscheidung für alle Dächer ohne Gewichtsprobleme. Die 80 mm dicke Substratschicht bietet viel Wurzelraum für eine artenreiche Vegetation und speichert genug Wasser für gesundes Pflanzenwachstum. Wasser, das nicht gespeichert werden kann - so genanntes Überschusswasser - wird von der 20 mm hohen SDF-Matte ebenso schnell wie sicher abgeleitet. Bei voller Wassersättigung wiegt der Gründach-Aufbau ca. 100 kg/m².

10 m² Gründach – kompakt auf einer Europalette

- 10 m² SDF-Matte (siehe Seite 10)
- 20 Sack Pflanzerde LBB-E (siehe Seite 12)
- Checkliste und Verlegeanleitung
- Gutschein für: 120 Flachballenstauden (siehe S. 18)
Startdünger für 10 m²

Aufbauhöhe	10 cm
Gewicht, wassergesättigt	100 kg/m ²
Dachneigung	0 - 10°
Artikel/Bestell-Nummer	7496 0000



- 1 **Bauder Flachballenstauden**
- 2 **Bauder Pflanzerde**
- 3 **Bauder SDF-Matte**
Schutz-, Drän- und Filterschicht
- 4 **Durchwurzelungsfeste Abdichtung**
(nicht im Lieferumfang enthalten)

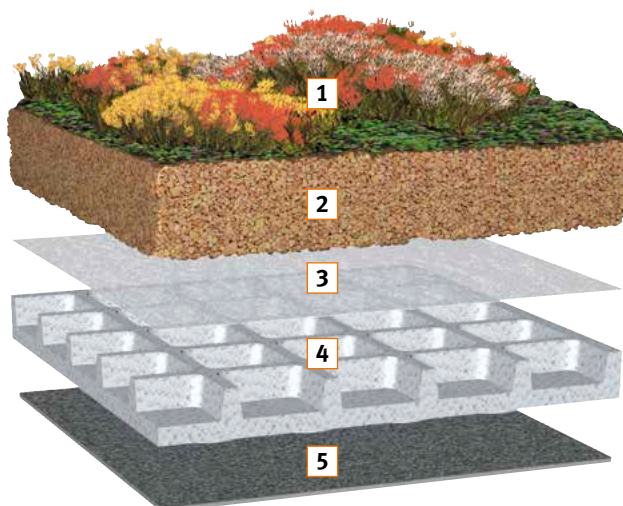
Bauder Gründach-Paket *light* * (70-kg-Leichtvariante)

Das Bauder Gründach-Paket light wurde speziell für Leichtdachkonstruktionen entwickelt. Die Wasserspeicherplatte kann 10 l/m² zurückhalten. Dieses zusätzliche Wasserreservoir erlaubt eine Reduzierung der Substratstärke auf 50 mm. Das Flächengewicht des gesamten Aufbaus beträgt so wassergesättigt nur ca. 70 kg/m². Wegen des kleineren Wurzelraums ist die Artenvielfalt im Vergleich zum Standard-Paket eingeschränkt. Für Dächer mit ausreichender Tragkraft empfehlen wir deshalb immer das Standard-Paket.

18 m² Gründach

- 20 m² (2 Pakete) Wasserspeicherplatte 50 mm (siehe S. 10)
- 25 m² Filtervlies (siehe Seite 9)
- 23 Sack Pflanzerde LBB-E (siehe Seite 12)
- Checkliste und Verlegeanleitung
- Gutschein für: 220 Flachballenstauden (siehe S. 18)
Startdünger für 18 m²

Aufbauhöhe	10 cm
Gewicht, wassergesättigt	70 kg/m ²
Dachneigung	0 - 10°
Artikel/Bestell-Nummer	7495 0000



- 1 **Bauder Flachballenstauden**
- 2 **Bauder Pflanzerde**
- 3 **Bauder Filtervlies**
- 4 **Bauder Wasserspeicherplatte**
Wasserspeicher- und Dränschicht
- 5 **Durchwurzelungsfeste Abdichtung**
(nicht im Lieferumfang enthalten)

* Beide Paketlösungen eignen sich für Dachneigungen bis 10°. Die vorhandene Dachabdichtung muss durchwurzelungsfest sein.

Paul Bauder GmbH & Co. KG

Werk Stuttgart

Korntaler Landstraße 63
D-70499 Stuttgart
Telefon 0711 8807-0
Telefax 0711 8807-300
stuttgart@bauder.de

www.bauder.de

Werk Achim

Zeppelinstraße 1
D-28832 Achim
Telefon 04202 512-0
Telefax 04202 512-115
achim@bauder.de

Werk Bernsdorf

Dresdener Straße 80
D-02994 Bernsdorf
Telefon 035723 245-0
Telefax 035723 245-10
bernsdorf@bauder.de

Werk Bochum

Hiltroper Straße 250
D-44807 Bochum
Telefon 0234 50708-0
Telefax 0234 50708-22
bochum@bauder.de

Werk Landsberg

Brehnaer Straße 10
D-06188 Landsberg
Telefon 034602 304-0
Telefax 034602 304-38
landsberg@bauder.de



Alle Angaben dieses Prospektes beruhen auf dem derzeitigen Stand der Technik. Änderungen behalten wir uns vor. Informieren Sie sich ggf. über den im Zeitpunkt Ihrer Bestellung maßgeblichen technischen Kenntnisstand.

Gedruckt auf Papier aus verantwortungsvoll bewirtschafteten Wäldern und kontrollierter Herkunft. **0151PÜ/0917 DE**