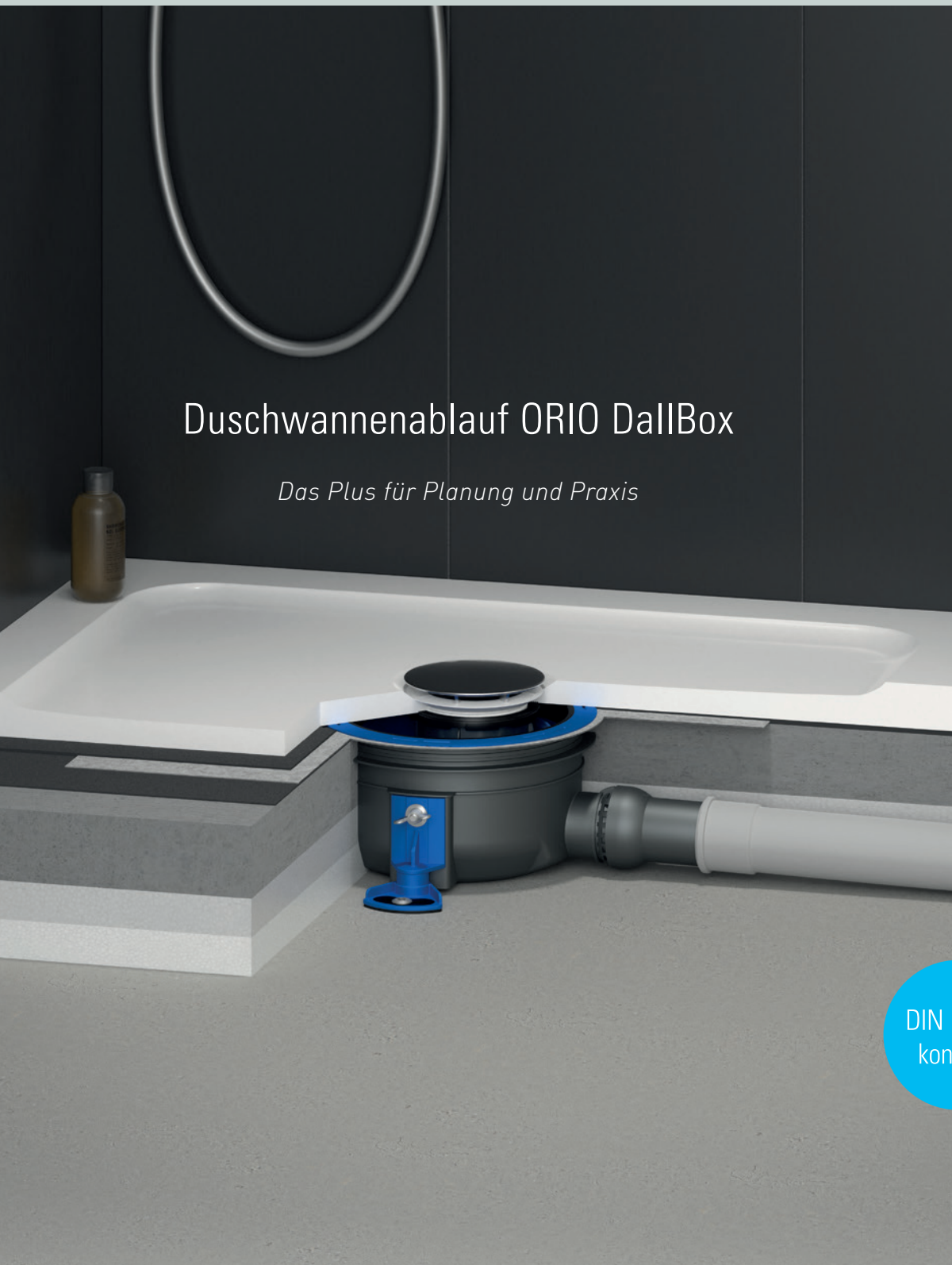


Duschwannenablauf ORIO DallBox

Das Plus für Planung und Praxis



DIN 18534
konform

Duschwannenablauf **ORIO DallBox**

Einfach, schnell und sicher

Unsere neue Lösung für den einfachen, schnellen und sicheren Einbau von Duschwannen, welche für die direkte Auflage auf dem Estrich geeignet sind.

Als Ergänzung des bewährten Dallmer ORIO-Systems ist der Duschwannenablauf ORIO DallBox mit einer Dichtmanschette und einem elastischem Flex-Element

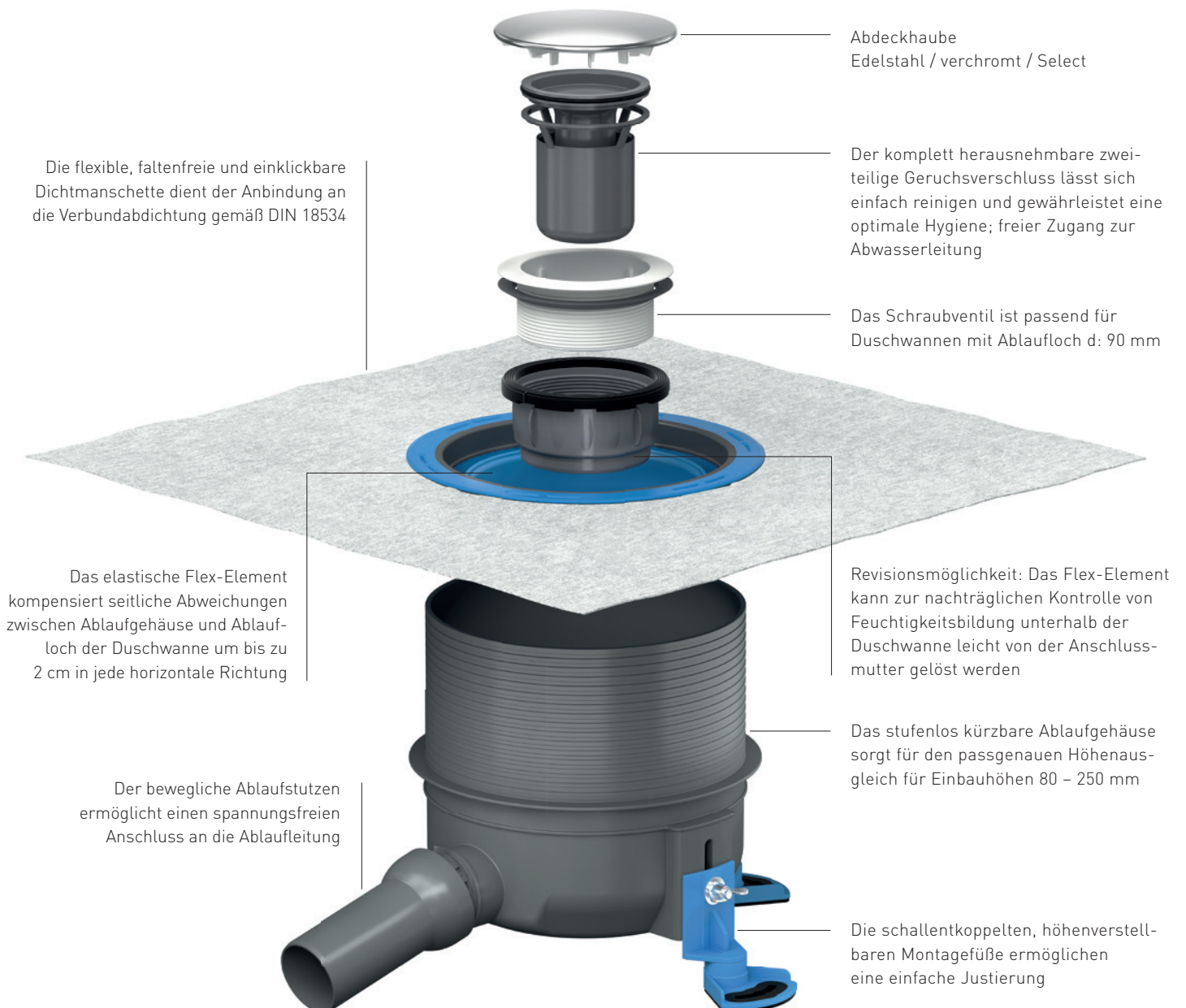
ausgestattet worden. Das Flex-Element kompensiert seitliche Abweichungen zwischen Ablaufgehäuse und Ablaufloch der Duschwanne.

Zusätzlich ist die Verpackung nach den jeweiligen Bauphasen konzipiert. So sind die Schnittstellen zwischen den Gewerken bereits bei Anlieferung klar.

Eine Lösung, bei der vor allem der Planer bei seiner Arbeit am Objektbau profitiert.

Alle Artikel, die Sie für die Installation benötigen, liefern wir in einem praktischen Komplettsset.

DIN 18534
konform



Duschwannenablauf ORIO DallBox

DALLMER Duschwannenablauf ORIO DallBox

nach DIN EN 274

Ablaufgehäuse zum normkonformen Einbau in Bodenaufbauten 80 – 250 mm mit Verbundabdichtung nach DIN 18534. Für den einfachen und sicheren Anschluss flacher Duschwannen aus Mineralguss und anderen Werkstoffen mit einem Ablaufloch von d: 90 mm, die direkt auf dem abgedichteten Estrich installiert werden können.

AUSFÜHRUNG

- elastisches Flex-Element zum Ausgleich seitlicher Abweichungen zwischen Ablaufgehäuse und Ablaufloch der Duschwanne um bis zu 2 cm in jede horizontale Richtung
- flexible, einklickbare Dichtmanschette zum sicheren Anschluss an Verbundabdichtungen gemäß DIN 18534
- seitlicher Ablaufstutzen DN 50, mit Kugelgelenk verstellbar von 0 – 15 Grad
- Geruchsverschluss zur Reinigung komplett herausnehmbar, Sperrwasserhöhe 50 mm (gemäß DIN EN 274)
- Bauschutzdeckel
- Montagehilfe zur einfachen und sicheren Verbindung der Duschwanne mit der Ablaufgarnitur
- drei schallentkoppelte Montagefüße zur Fixierung und Höheneinstellung des Ablaufgehäuses; Einstellbereich 0 – 50 mm
- Ablaufgehäuse ablängbar für Einbauhöhen 80 – 250 mm
- nachträgliche Revisionsmöglichkeit zur Kontrolle von Feuchtigkeitsbildung unterhalb der Duschwanne

MATERIAL

Ablaufgehäuse Polypropylen, hochschlagfest; Flex-Element TPE

ABLAUFLEISTUNGEN NACH DIN EN 274 (15 mm Anstauhöhe)

	Norm	Dallmer
DN 50	0,4 l/s	0,45 l/s

ARTIKEL

ARTIKEL	NENNWEITE	ART.-NR.
Ablaufgehäuse ORIO DallBox (ohne Abdeckhaube*)	DN 50	161536
Duschwannenablauf ORIO DallBox, Abdeckhaube Edelstahl	DN 50	161505
Duschwannenablauf ORIO DallBox, Abdeckhaube Kunststoff, verchromt	DN 50	161512
Duschwannenablauf ORIO DallBox Select Edelstahl matt	DN 50	161529

*Kompatibel mit allen ORIO Abdeckhauben

MEMBRANFLEXIBILITÄT

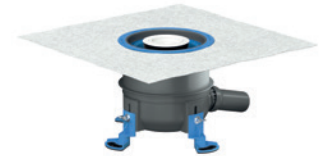


Das Flex-Element kompensiert seitliche Abweichungen zwischen Ablaufgehäuse und Duschwanne um bis zu 2 cm von der Mitte aus in jede horizontale Richtung.

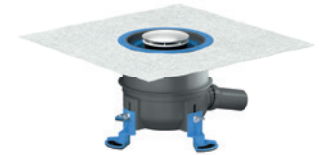
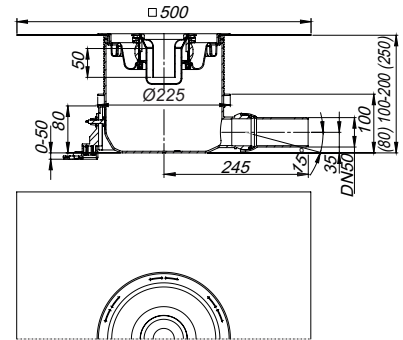


Jetzt QR-Code scannen
und die Animation zur
Membranflexibilität
anschauen!

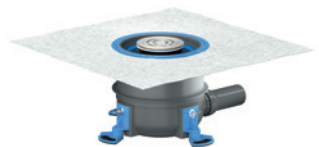
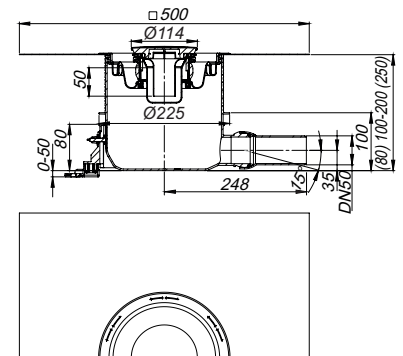
Falls Sie sich nicht sicher sind, ob Ihre Duschwanne passt, kontaktieren Sie uns gerne:
E support@dallmer.de T 02932 9616-444



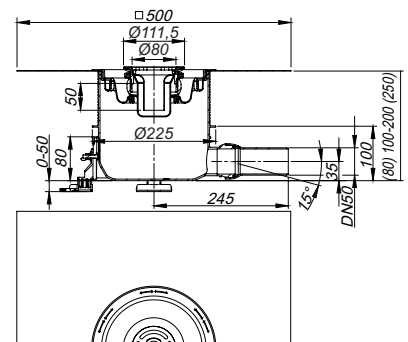
Ablaufgehäuse ORIO DallBox
(ohne Abdeckhaube*)



Duschwannenablauf ORIO DallBox,
Abdeckhaube Edelstahl



Duschwannenablauf ORIO DallBox,
Select Edelstahl matt



Dallmer GmbH + Co. KG
Wiebelsheidestraße 25
59757 Arnsberg
Germany

T +49 2932 9616 - 0
F +49 2932 9616 - 222
E info@dallmer.de
W dallmer.com

DALLMER