

PIONIERGEIST



Original-Destination: Nagelfluhkette

Allgäu

NEUHEITEN 2021

* Auf höchstem Niveau für die Zukunft entwickelt

GRÖMO

Dem Regen einen Schritt voraus



VON DER NATUR INSPIRIERT

* Bekennen Sie Farbe mit unserem GRÖMO ALUSTAR Dachentwässerungssystem

Die Allgäuer Natur inspiriert uns zu großer Gestaltungsfreiheit. Bekennen Sie Farbe mit GRÖMO ALUSTAR und entscheiden Sie sich zwischen sieben schönen Naturfarbtönen oder weiteren 206 RAL-Sonderfarben auf Anfrage. Treffen Sie Ihre Wahl bei der Oberfläche: matt strukturiert oder seidenglänzend. GRÖMO ALUSTAR, das Entwässerungs-Komplettprogramm aus farbbeschichtetem Aluminium, überzeugt durch höchste Qualität und Passgenauigkeit; es ist langlebig und leicht.

Inspirationen unter www.groemo.de





ALU STAR

GRÖMO



AB SOFORT AUCH
IN DER STRUKTURIERTEN
TX-OBERFLÄCHE
LIEFERBAR





IMMER AM PULS DER ZEIT

Die neuen GRÖMO Produkte – entwickelt für die Zukunft

Den aktuellen Anforderungen des Marktes stets gerecht zu werden und nachhaltige Produkte von einer guten Idee bis ins kleinste Detail zu realisieren – das ist unser Ziel. Dafür denken wir immer wieder neu und gehen auch schon mal ungewöhnliche Wege.

Mit umfangreicher Praxiserfahrung, Fokussierung auf das Wesentliche und viel Liebe zum Detail entstehen bei GRÖMO neue innovative Produkte mit hoher Qualität. Abgestimmt auf den individuellen Bedarf von Spenglern, Dachdeckern und Bauherren erleichtern unsere praxisorientierten Produkte die Arbeit und sorgen für optimale Ergebnisse.

Machen Sie sich selbst ein Bild und entdecken Sie unsere Neuheiten auf den folgenden Seiten.

REGENFÄNGER

* Der Flachdach-Wasserfangkasten halbrund ohne Zulauf

Der ästhetisch ansprechende, halbrunde Wasserfangkasten ergänzt das umfangreiche Sortiment an GRÖMO Wasserfangkästen. Durch seine Maße und komprimierte Form eignet er sich insbesondere für die Attikaentwässerung von kleineren Anbauten und Nebengebäuden.

- Zink
- Quartz-Zinc vorbewittert
- Aluminium



Der Wand ganz nah

Der halbrunde Wasserfangkasten verfügt über eine gerade Rückwand. So lässt er sich unmittelbar an der Fassade montieren. Durch seine wandanliegende Form und dem exzentrischen Ablauf kann auf ein Sockelknie verzichtet werden. Das Fallrohr wird direkt auf den Wasserfangkasten gesteckt und mit Fallrohrschellen an der Fassade befestigt. Das ist optisch vorteilhaft und spart Kosten.

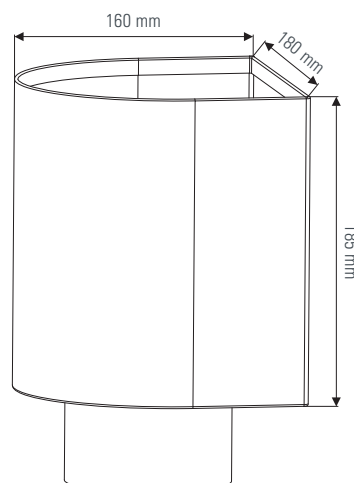
Passgenaue Dichtung

Die Lage, Form und Größe des Attika-Rohrausschnittes sind frei wählbar. Für den rückseitigen Rohranschluss ist die TPE-Dichtung separat erhältlich.

Auf einen Blick

- Exzentrischer Ablauf
- Zur Wandmontage
- Für Flachdach
- Optimale Passform für kleinere Anbauten

Abmessungen



AUSFÜHRUNGEN

Nenngröße	80	100
● Zink	63207	63208
● Quartz-Zinc vorbewittert	66197	66198
● Aluminium	84617	84618

SCHUTZBLECH

* Das Prallblech

Wo sich das Niederschlagswasser in großen Mengen und mit erhöhter Geschwindigkeit einen Weg vom Dach sucht, kommt das Prallblech zum Einsatz. Es fängt das Wasser ab und leitet es zuverlässig in die Dachrinne. So können Schäden durch Spritz- sowie überlaufendes Wasser verhindert werden.



● Zink

Schnell aufgesteckt

Besondere Dachgeometrien, wie Gauben und Kehlen, erfordern ein Prallblech, um Feuchteschäden am Mauerwerk zu vermeiden. Auch bei Innenecken kann das Prallblech eingesetzt werden. Durch einen Gehrungsschnitt in der Wulstklammer wird das Blech einfach der Form des Winkels angepasst.

Hier geht kein Wasser daneben

Um Spritzwasser vorzubeugen verfügt das Prallblech über zwei seitliche Aufkantungen, die das Niederschlagswasser gezielt in die Dachrinne lenken. Für eine zusätzliche Stabilisierung sorgt die umlaufende Sicke.

Einfache Montage

Das Prallblech wird einfach auf die Rinnenwulst gesteckt und zur dauerhaften Fixierung mit der Rinne vernietet. Falls mit größeren Wassermengen zu rechnen ist, können an den seitlichen Aufkantungen zusätzliche Verstrebungen (z.B. Stahlseil) montiert und mit dem Dach verbunden werden.

Auf einen Blick

- Gezieltes punktuelltes Abfangen von Wassermengen unter Gauben und Kehlen
- Spritzschutz durch seitliche Aufkantungen
- Einfache Montage durch Stecken und Nieten
- Stabil durch Sicke und Nietverbindung

AUSFÜHRUNGEN

Nenngröße

500

● Zink

62999

KLETTERSTEIG

* Der Einhangstutzen Kastenrinne auf Kastenrohr

Die Entwässerung in Kastenform ist eine interessante optische Alternative zu den gängigen halbrunden Varianten. Immer öfter werden quadratische Entwässerungskomponenten dank ihrem unkonventionellen Design genutzt. Hierfür hat GRÖMO den passenden Einhangstutzen im Programm.

- Zink
- Aluminium



Passender Übergang

Wenn neben einer kastenförmigen Dachrinne auch ein kastenförmiges Fallrohr gewünscht ist, braucht es einen quadratischen Rinnen- und Rohranschluss. Der Kastenstutzen von GRÖMO verfügt über diese Geometrie in bekannt hochwertiger Qualität.

Schnell montiert

Mit Hilfe der GRÖMO Schnittschablone für Kastenstutzen ist der benötigte Rinnenausschnitt schnell festgelegt. Die Montage des Stutzens erfolgt gemäß Regelwerk.

Auf einen Blick

- Passender Übergang von Kastenrinne auf Kastenrohr
- Einfache Montage
- Für Entwässerung in Kastenform

AUSFÜHRUNGEN

Nenngröße	250 80 x 80	333 80 x 80	333 100 x 100
● Zink	62484	62485	62486
● Aluminium	84528	84529	64530

ÜBERHANG

* Der Schrägstutzen für Dachvorsprünge

Ist das Niederschlagswasser über eine Ausladung hinweg abzuleiten, ist der Schrägstutzen für Dachvorsprünge erste Wahl. Seine Anpassungsfähigkeit erlaubt größtmögliche Flexibilität, unabhängig der Dachneigung.

- Zink
- Aluminium



Variabler Neigungswinkel

Der Schrägstutzen verfügt über ein Formteil, das optimal der Rinnengeometrie angepasst ist. Dadurch lässt sich der Neigungswinkel des Stutzens variabel einstellen und somit der Dachneigung flexibel anpassen. Ein Dachvorsprung oder Dachversatz ist damit schnell entwässert.

Von oben herab

Bei der Montage des Schrägstutzens wird der Rohranschluss durch den Lochausschnitt der Rinne gesteckt. Das Formteil befindet sich somit versteckt im Inneren der Rinne, was der Optik und der Weiterverarbeitung zu Gute kommt. Eine Schablone bestimmt das Maß des Ausschnitts.

Wasserdicht fixiert

Durch die innenliegende Montage lässt sich das Rinnenformteil bequem löten oder kleben und somit den Schrägstutzen wasserdicht mit der Dachrinne fixieren.

Auf einen Blick

- Wasserableitung über größere Ausladung hinweg
- Schnelle Montage durch Ausschnittschablone und variablem Neigungswinkel
- Fixierung durch Löten oder Kleben

AUSFÜHRUNGEN

Nenngröße	333 100
● Zink	62608
● Aluminium	84477

