

**MADE IN
GERMANY**

SEIT 1888



HOCHWERTIG.
FORMVOLLENDET.
FUNKTIONAL. ✓

DIE WASSERFANGKÄSTEN VON GRÖMO



✦ ZEIGT DEM REGEN, WO ES LANGGEHT!



FÜR JEDE ANWENDUNG EINE PASSENDE LÖSUNG

Die Wasserfangkästen von GRÖMO

Ob für das Steil- oder Flachdach, zur Rinnen- oder Wandmontage, in klassischer Form oder als Design-Variante. Wasserfangkästen von GRÖMO gibt es in vielen Formen und Ausführungen sowie in verschiedenen Materialien und Oberflächen, kurz: für jede Anwendung die passende Lösung. Sie überzeugen durch eine lange Lebensdauer, saubere Verarbeitung und einfache Montage.

Auch bei außergewöhnlichen Anforderungen an die Dachentwässerung ist GRÖMO Ihr Partner. In unserer Manufaktur fertigen wir Wasserfangkästen nach Ihren ganz individuellen Wünschen.

ÄSTHETISCH.

FUNKTIONAL.

VOLLENDET. ✓

DER GRÖMO DESIGN-WASSERFANGKASTEN

Der Design-Wasserfangkasten überzeugt durch seine hohe gestalterische Qualität, Funktionalität und einfache Montage. Darüber hinaus glänzt er durch seine hochwertige Verarbeitung: Eine weiche, dezente Abkantung schließt den Kasten nach oben hin ab; ein neues Verfahren ermöglicht eine Fertigung ohne Lötnaht.

- Zink
- Quartz-Zinc vorbewittert
- Kupfer
- Stahl verzinkt
- UGINOX Patina K41
- Aluminium
- Weitere Oberflächen auf Anfrage



Design-Line



Auch mit exzentrischem Ablauf

In dieser Ausführung lässt sich der Wasserfangkasten direkt an der Wand montieren – ein Sockelknie wird nicht mehr benötigt. Das ist optisch vorteilhaft und spart Kosten.

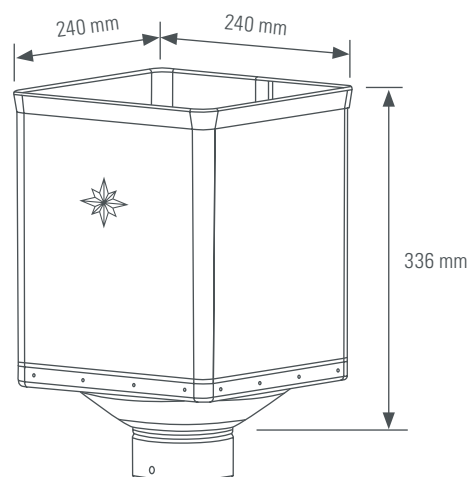
Federleichte, sichere Befestigung

Die Klemmfeder am Stutzen des zentrischen Wasserfangkastens gleicht Toleranzen im Bogendurchmesser aus und fixiert den Bogen sicher am Kasten. Das macht Verdrahten und Nieten überflüssig. Der Bogen wird einfach in die gewünschte Richtung gedreht und hält zuverlässig in jeder Position: bei der Notentwässerung wie bei der Endmontage.

Auf einen Blick

- Zentrischer oder exzentrischer Ablauf
- Zur Rinnen- oder Wandmontage
- Für Steil- oder Flachdach
- Modernes Design
- Geeignet zur Pulverbeschichtung

Abmessungen



Die Abmessungen können je nach Nenngröße geringfügig variieren.

ZEITGEMÄSS.

PRÄGNANT.

ZUVERLÄSSIG.



DER GRÖMO FLACHDACH-WASSERFANGKASTEN

Der Flachdach-Wasserfangkasten hebt sich durch seine innovative Form und verbesserte Funktionalität bewusst von gängigen Wasserfangkästen ab. Die Revisionsabdeckung und der Überlauf* sorgen für eine sichere Entwässerung des Flachdaches.



- Zink
- Kupfer
- UGINOX Patina K41

Mit Zulauföffnung

Dank der vorgestanzen Zulauföffnung kann der Kasten spielend leicht auf das Zulaufrohr gesteckt und direkt an der Wand montiert werden. Langwieriges Ausschneiden und Anpassen entfallen. Die vormontierte Dichtung garantiert einen sicheren Anschluss der Attikadurchdringung. Geeignet für Rohre DN 75, DN 100 und in der Materialausführung Zink auch für Zulaufrohr DN 110.

Ohne Zulauföffnung

Mit geschlossener Rückwand für individuelle Anschlussmöglichkeiten. Lage, Form und Größe des Rohrausschnitts sind frei wählbar. Für den rückseitigen Rohranschluss ist die TPE-Dichtung separat erhältlich.

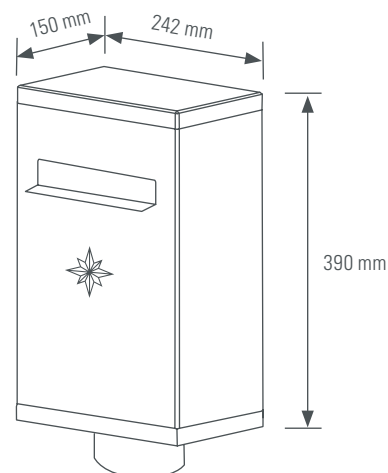
Passgenaue Dichtung

Die GRÖMO TPE-Dichtung lässt sich dank genau definiertem Klemmbereich schnell und einfach montieren. Das Dichtungsprofil kann dank der flexiblen Materialeigenschaften auf die individuellen Anforderungen zugeschnitten und bei Materialdicken von 0,5 – ca. 2,0 mm verwendet werden.

Auf einen Blick

- Zentrischer Ablauf
- Zur Wandmontage
- Für Flachdach
- Modernes Design
- Mit oder ohne Zulauföffnung
- Mit Überlauf und Revisionsdeckel

Abmessungen



* Der Überlauf dient als Überlauf bei verstopften Fallrohren und ist nicht mit dem Notüberlauf für Flachdächer gleichzusetzen. Dieser muss nach Flachdachrichtlinien separat geplant, gerechnet und ausgeführt werden.

KLASSISCH.

WERTBESTÄNDIG.

PRÄZISE. ✓

DER KUBISCHE GRÖMO WASSERFANGKASTEN

Der Klassiker unter den Wasserfangkästen präsentiert sich in neuer Form und Variantenvielfalt. Dank seiner traditionellen Optik eignet er sich bestens für eine klassische Architektur. Die fehlende Lötnaht wertet die Optik des Kastens auf, durch Pulverbeschichtung ist eine individuelle farbliche Anpassung an das Dachentwässerungssystem möglich.

- Zink
- Quartz-Zinc vorbewittert
- Kupfer
- Stahl verzinkt
- UGINOX Patina K41
- Aluminium
- Weitere Oberflächen auf Anfrage



Variantenreich

Der kubische Wasserfangkasten ist in vielen Varianten verfügbar: mit zentrischem oder exzentrischem Ablauf, mit oder ohne Überlauf, zur Rinnen- oder Wandmontage, im schlichten glatten Design oder mit GRÖMO Stern als Highlight.

Auch mit exzentrischem Ablauf

In dieser Variante lässt sich der Kasten direkt an der Wand montieren – ein Sockelknie ist nicht mehr nötig. Das ist optisch vorteilhaft und spart Kosten.

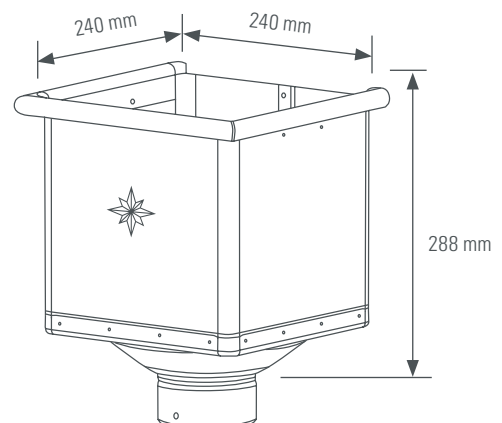
Federleichte, sichere Befestigung

Die Klemmfeder am Stutzen des zentrischen Wasserfangkastens gleicht Toleranzen im Bogendurchmesser aus und fixiert den Bogen sicher am Kasten. Das macht Verdrahten und Nieten überflüssig. Der Bogen wird einfach in die gewünschte Richtung gedreht und hält zuverlässig in jeder Position: bei der Notentwässerung wie bei der Endmontage.

Auf einen Blick

- Zentrischer oder exzentrischer Ablauf
- Zur Rinnen- oder Wandmontage
- Für Steil- oder Flachdach
- Klassisches Design
- Schlichte, glatte Oberfläche oder mit GRÖMO Stern
- Mit oder ohne Überlauf
- Geeignet zur Pulverbeschichtung

Abmessungen



Die Abmessungen können je nach Nenngröße geringfügig variieren.



quadratisch



konisch



eingeschwungen



rund konisch



Trichterform zylindrisch



wandliegend halbrund



6-Kant



wandliegend eckig, mit Überlauf



Inneneck

WASSERFANGKÄSTEN NACH MASS

Auch bei außergewöhnlichen Anforderungen an die Dachentwässerung ist GRÖMO Ihr Partner. Dank unserem erstklassigen Know-how und dem ständigen Austausch mit unseren Kunden, setzen wir im Bereich Produktentwicklung immer wieder neue Maßstäbe. In unserer Manufaktur fertigen wir Wasserfangkästen ganz nach Ihren individuellen Wünschen. Sie haben eine Idee, wir setzen sie um – zuverlässig von der Planung bis hin zum Transport. Wir freuen uns auf Ihre Anfrage!



Manufaktur-Linie

