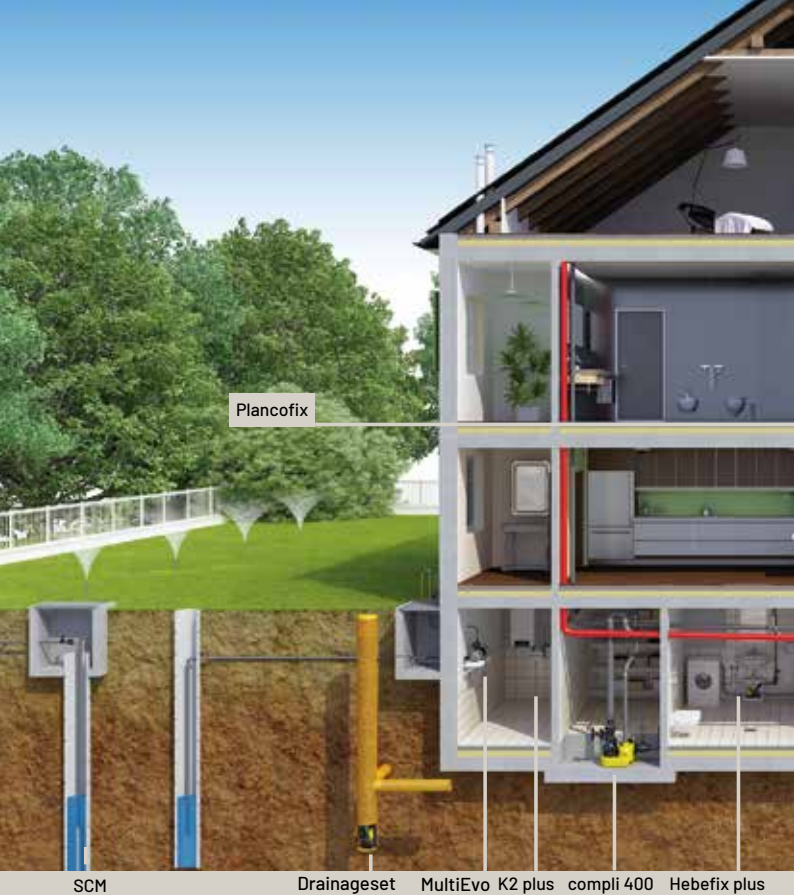


# HANDBUCH

## HAUSTECHNIK

Programm | Zubehör | Tipps | Multimedia





Plancofix

SCM

Drainageset

MultiEvo K2 plus

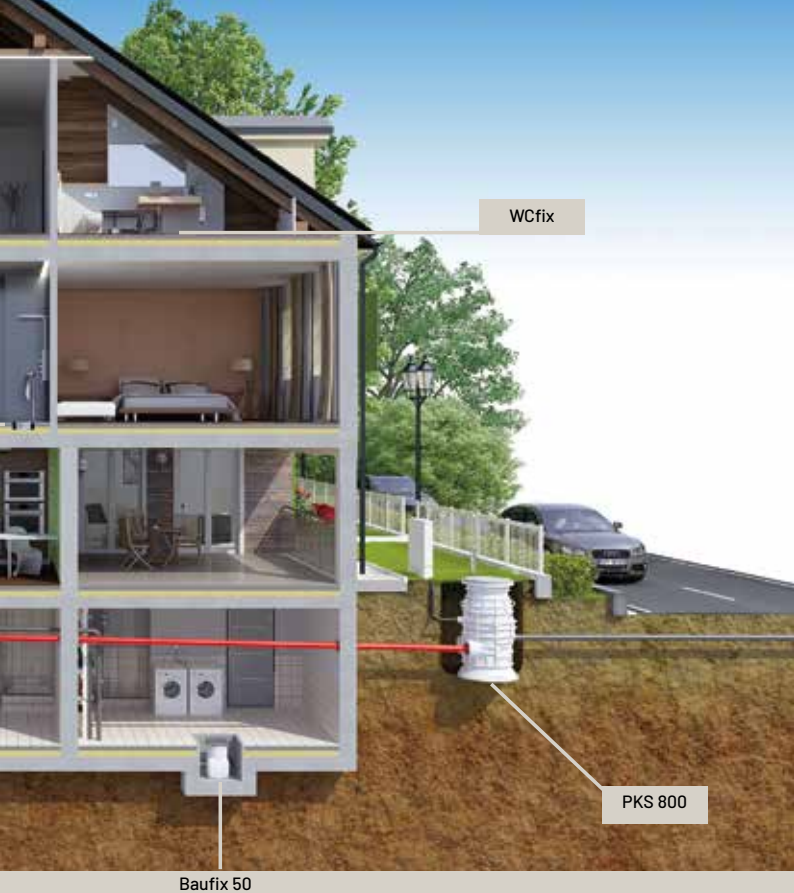
compli 400

Hebefix plus

## INHALT

- 4 Qualitätsstandard
- 6 **PUMPEN**
- 6 U3K, U5K, U6K
- 10 Simer
- 12 Flutbox
- 14 Drainageset
- 16 US 62-251
- 18 US 73-253

- 20 US 75-155
- 22 US HE und US Ex
- 24 Einbau und Zubehör
- 26 **BEHÄLTER**
- 26 Plancofix
- 28 Hebefix
- 30 Baufix
- 32 Einbau und Zubehör



|    |   |
|----|---|
| 34 | <b>HEBEANLAGEN</b>                      |
| 34 | WCfix                                   |
| 36 | compli                                  |
| 38 | compli mit Schneidsystem                |
| 40 | Einbau und Zubehör                      |
| 42 | <b>SPEZIALPUMPEN</b>                    |
| 42 | K2 plus, U3KS spezial,<br>Hebefix extra |

|    |                 |
|----|-----------------|
| 44 | <b>ANHANG</b>   |
| 46 | Planungshinweis |
| 60 | Multimedia      |
| 65 | Kontakt         |

# JUNG PUMPEN QUALITÄTSSTANDARDS

## 1. LÄNGSWASSERDICHT VERGOSSENE LEITUNGSEINFÜHRUNG

Der aufwändige Verguss mit einem Gießharz im Bereich der Leitungseinführung entspricht höchsten Qualitätsansprüchen und garantiert dem Produkt eine hohe Lebensdauer. Ein Eindringen von Wasser/ Feuchtigkeit über die Kapillarwirkung in den Motorraum bei einer mechanischen Beschädigung des Kabels kann damit wirkungsvoll vermieden werden.

## 2. GID-TECHNIK

Ist die Hydraulik einer Kellerentwässerungspumpe i.d.R. dadurch gekennzeichnet, dass zwischen Laufrad und Schleißplatte nur ein sehr geringes Spaltmaß vorhanden ist, ist die Entwicklung der GID-Technik richtungsweisend. Der Größere Innere Durchgang z.B. bei der U3K(S) und der U5K(S) verspricht höhere Betriebssicherheit bei konstanter Leistung. Der freie Durchgang der U5K(S) und U6K(S) ist variabel. Er kann von 10 mm auf 20 mm erweitert werden.

## 3. ABNEHMBARER SIEBKORB – FLACHABSAUGUNG

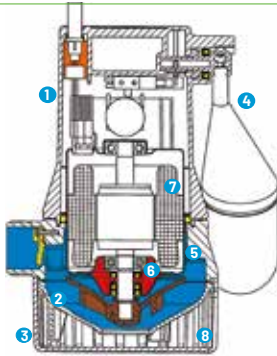
Bei der U3K(S), U5K(S) und der U6K(S) kann durch Abnehmen des Siebkorbess die Flachabsaugung aktiviert werden, so dass bis 5 mm (U3), 6 mm (U5) oder 10 mm (U6) Restwasserhöhe abgepumpt werden kann (z.B. zur Beseitigung von Überschwemmungen).

## 4. SCHWIMMERSCHALTUNG

Die automatische Schaltung einer stationär eingebauten Tauchpumpe erfolgt in der Regel über einen Schwimmerschalter. Wir setzen auf fest angebaute Schwimmerschalter, die ihren Dienst in einem klar definierten Schaltweg verrichten und zudem durch entsprechende Konstruktion überdrehsicher sind.

## 5. MOTORMANTELKÜHLUNG

Auch im aufgetauchten Zustand erlaubt es die Motormantelkühlung der Kellerentwässerungs- und Drainagepumpen, diese im Dauerbetrieb einzusetzen. Die Kühlung des Motors erfolgt in diesen Fällen durch das zu fördernde Medium.



## 6. EINGEBAUTE ÖLKAMMER / DICHTUNGEN

Unsere Pumpen sind trockenlaufsicher. Die in den Pumpen integrierte Ölkammer sorgt dafür, dass die Dichtungen gekühlt und geschmiert werden und somit auch bei einem Trockenlauf geschützt sind. Ab den Pumpen der US-Baureihe ist die Ölkammer kontrollierbar, so dass die Ölkontrolle zum festen Bestandteil der Wartung gemacht werden kann. Die Ölkammer ist medium- und motorseitig durch hochwertige Dichtungen abgesichert. Schon bei der U3K(S) speziell werden hier mediumseitig drehrichtungsunabhängige Siliciumkarbid-Gleitringdichtungen eingesetzt, die dafür sorgen, dass die Welle vollständig gegen das Fördermedium gekapselt wird. Somit können mit der Pumpe auch aggressivere und abrasive Stoffe gefördert werden.

## 7. WICKLUNGSTHERMOSTAT

Der in der Wicklung der Pumpe fest eingebaute Thermostat arbeitet nach dem Prinzip eines Bimetalls und schützt den Antrieb vor Überhitzung.

## 8. INTEGRIERTE SPÜLEINRICHTUNG

Unsere Kellerentwässerungs- und Schmutzwasserpumpen verfügen über eine integrierte Spüleinrichtung. Durch die Aktivierung erreicht man bei stationärem Einbau eine Schachtreinigung im näheren Umfeld der Pumpe. Die damit verbundene Verringerung von Ablagerungen reduziert sowohl den Aufwand bei der Wartung als auch die Geruchsbildung.

# U3K + U5K

## KELLERENTWÄSSERUNGSPUMPEN

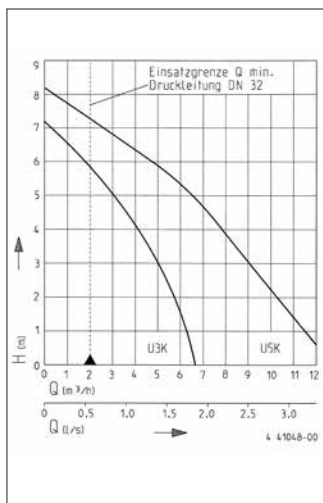
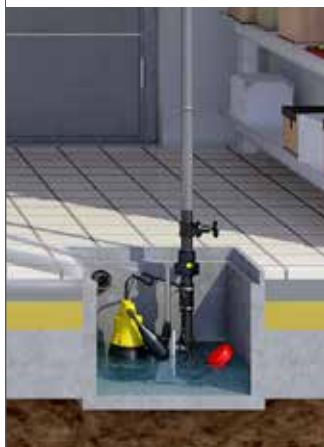
### EINSATZ

- › Leicht verschmutztes Wasser
- › Grauwasser
- › Aggressive Medien mit der U3K(S) speziell (z. B. Kondensat, salzhaltige Medien)

### VORTEILE

- › Dauerbetrieb im aufgetauchten Zustand
- › Integrierte Spüleinrichtung
- › Druckabgang variabel (senkrecht oder waagrecht)
- › Wartungsfreundlich durch Gleitrohrsystem GR 32
- › Hydraulik mit GID-Technik
- › U5 mit variablem freiem Durchgang 10/20 mm

U3K / U5K



**! TIPPS**

- › Verringern Sie Ablagerungen im Schacht, indem Sie die integrierte Spüleinrichtung der Pumpe aktivieren.
- › Entlüften Sie das Ringgehäuse durch Anbringen einer Entlüftungsbohrung an Pumpe oder Abgangswinkel. Jetzt kann der Schacht auch zeitweise trocken fallen.
- › Die beigelegte Rückschlagklappe bitte nur für transportablen Einsatz verwenden! Im stationären Einsatz würde sich der Inhalt der Druckleitung bei einer Demontage der Pumpe plötzlich entleeren und die Arbeit erschweren. Rückschlagklappen für den stationären Einsatz finden Sie im Zubehörprogramm.
- › Zubehör: Anschluss-Set DN32 mit teleskopierbarem Druckrohr für den stufenlosen Anschluss an eine vorhandene Druckleitung.



Video Spüleinrichtung



Video Entlüftungsbohrung



| Typ            | Druckstutzen | H <sub>max</sub> (m) | Q <sub>max</sub> (m <sup>3</sup> /h) | P <sub>1</sub> (kW) |
|----------------|--------------|----------------------|--------------------------------------|---------------------|
| U3K(S)         | 1¼"          | 7,0                  | 6,5                                  | 0,32                |
| U3K(S) spezial | 1¼"          | 7,0                  | 6,5                                  | 0,32                |
| U5K(S)         | 1¼"          | 8,5                  | 11,0                                 | 0,52                |

# U6K

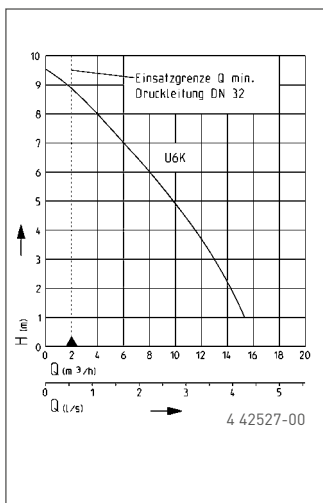
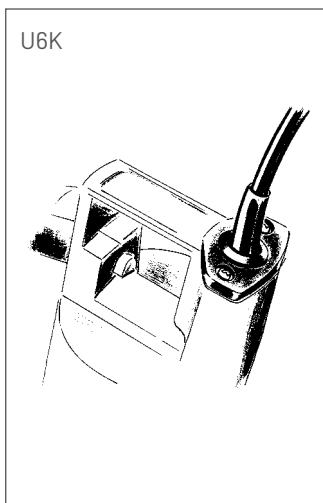
## DRAINAGEPUMPEN

### EINSATZ

- › Grauwasser aus Waschbecken, Waschmaschinen etc.
- › Medien mit abrasiven Bestandteilen
- › Schmutz- und Grundwasser
- › Regen-, Drainage- und Sickerwasser
- › Silagesaft und Flüssigdünger

### VORTEILE

- › Austauschbare, längswasserdicht vergossene Leitungseinführung
- › 10/20 mm freier Durchgang
- › Druckabgang variabel
- › Drehrichtungsunabhängige Siliciumkarbid-Gleitringdichtung
- › Wartungsfreundlich durch Gleitrohrsystem GR 32
- › In Dreh- und Wechselstrom lieferbar





**! TIPPS**

Bei Installation einer **Doppelanlage** beachten Sie bitte:

- › Eine Pumpe muss alleine in der Lage sein, das gesamte anfallende Abwasser zu entsorgen.
- › Die Pumpen werden durch ein gemeinsames Steuergerät geschaltet. Nur so kann ein Wechselbetrieb realisiert werden, der beide Pumpen gleichermaßen auslastet.
- › Achten Sie auf die richtige Anordnung der Kugeltauchschalter:

**Grundlast › Alarm › Spitzenlast**

- › Nur so erhält man im Falle einer Störung rechtzeitig eine Alarmmeldung.



| Typ               | Druckstutzen | Hmax (m) | Qmax (m <sup>3</sup> /h) | P1 (kW) |
|-------------------|--------------|----------|--------------------------|---------|
| U 6 K E(S) / D(S) | 1 1/4"       | 9,5      | 15,5                     | 0,75    |

# SIMER

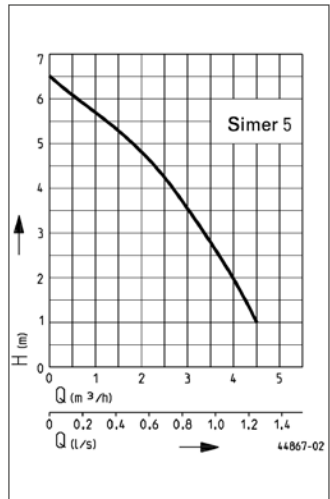
## FLACHABSAUGENDE TAUCHPUMPE

### EINSATZ

- › Entwässern von Flachdächern und Terrassen
- › Absaugen von Wasser bei Kernbohr- und Betonschneidarbeiten
- › Auspumpen überfluteter Keller
- › Entsorgung von Pfützen
- › Ein Trockenlauf der Pumpe (Betrieb ohne Fördermedium) über einen Zeitraum von mehr als 20 Minuten ist unbedingt zu vermeiden!

### VORTEILE

- › Flachabsaugend bis auf 2 mm Restwasserstand
- › Einschaltpunkt bereits ab 5 mm Wasserstand
- › Variabler Schlauchstutzen 1"/3/4"/1/2" für schnellen Anschluss
- › Integriertes Entlüftungsventil für zuverlässigen Pumpenanlauf
- › Robustes Aluminiumgehäuse
- › Integrierter Überlastungsschutz



**! TIPPS**

- › Bei häufigem Gebrauch empfiehlt es sich, den beiliegenden Schlauchanschluss durch eine 1/4" Schnellkuppelung zu ersetzen, um Zeit bei der Inbetriebnahme zu sparen.
- › Austauschbares Kabel.
- › Zubehör: Elektroden-schaltung Simer Level Control zur automatischen Pumpensteuerung.
- › Rückschlagklappe 1/4" für den mobilen Einsatz.



Video Simer



Anschluss-  
leitung lösen



**Simer Level  
Control**  
einsetzen



Anschluss-  
leitung wieder  
anschrauben



**Rückschlag-  
klappe** einsetz-  
bar zwischen  
Druckabgang  
der Pumpe  
und Schlauch-  
anschluss

| Typ     | Druck-<br>stutzen | Hmax<br>(m) | Qmax<br>(m <sup>3</sup> /h) | P1<br>(W) |
|---------|-------------------|-------------|-----------------------------|-----------|
| SIMER 5 | 1/4"              | 6,5         | 4,5                         | 190       |

# FLUTBOX

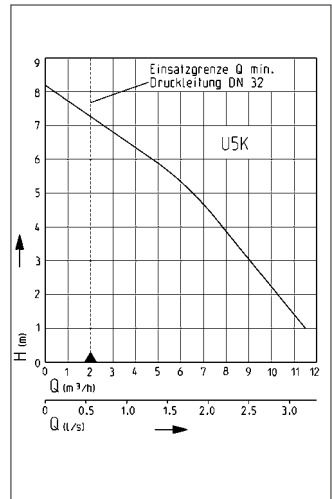
## ERSTE-HILFE SET

### EINSATZ

- › Kellerentwässerung bei Überschwemmung / Hochwasser

### VORTEILE

- › Schneller, einfacher Schlauchanschluss durch C-Kupplung
- › Motormantelkühlung und Thermoschutz gewährleisten Dauerbetrieb im aufgetauchten Zustand
- › Schwimmerarretierung zur Erreichung minimaler Restwasserstände

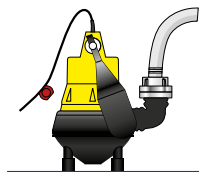
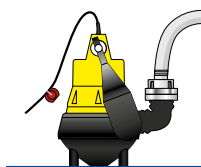
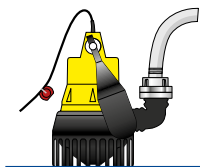


**! TIPPS**

- Die U5KS kann auch ohne Tragekorb eingesetzt werden. Lösen Sie dafür die Halterung am Pumpengriff und entnehmen Sie die Pumpe.
- Der Siebfuß der Pumpe lässt sich abnehmen. Dadurch ist ein Abpumpen auf geringste Restwassermenge möglich.
- Um den gesamten freien Durchgang von 20 mm zu nutzen, entfernen Sie den Siebfuß und stecken Sie die beiliegenden Verlängerungen auf die Standfüße.



Video Flutbox



| Typ  | Druck-<br>stutzen | Hmax<br>(m) | Qmax<br>(m <sup>3</sup> /h) | P1<br>(kW) |
|------|-------------------|-------------|-----------------------------|------------|
| U5KS | 1¼"               | 8,0         | 11,5                        | 0,52       |

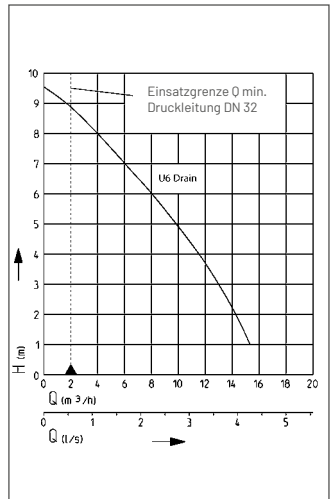
# DRAINAGESET

## EINSATZ

- › Ein spezieller Schwimmer ermöglicht die Installation in allen handelsüblichen Drainageschächten mit Sandfang ab 280 mm Innendurchmesser
- › Medien mit abrasiven Bestandteilen
- › Schmutz- und Grundwasser
- › Regen-, Drainage- und Sickerwasser

## VORTEILE

- › Steckerfertiges Set
- › Großer Lieferumfang
- › Leistungsstarke Drainagepumpe
- › Hochwertige Siliciumkarbid-Gleitringdichtung
- › Hand- und Automatikbetrieb möglich



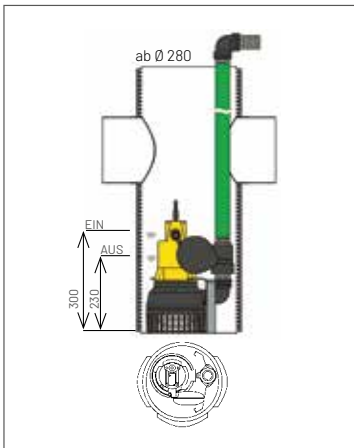
**! TIPPS**

Regelmäßig reinigen:

- Bei stark eisenhaltigem Drainagewasser empfiehlt es sich, das Drainageset regelmäßig zu reinigen. Bei einer regelmäßigen Wartung können Ablagerungen (z. B. Eisenverockerungen) gelöst werden und somit der dauerhaft störungsfreie Betrieb der Pumpe sichergestellt werden.



Animation  
Drainageset



| Typ         | Druck-<br>stutzen | Hmax<br>(m) | Qmax<br>(m <sup>3</sup> /h) | P1<br>(kW) |
|-------------|-------------------|-------------|-----------------------------|------------|
| Drainageset | 1¼"               | 9,5         | 15,5                        | 0,75       |

# US 62-251

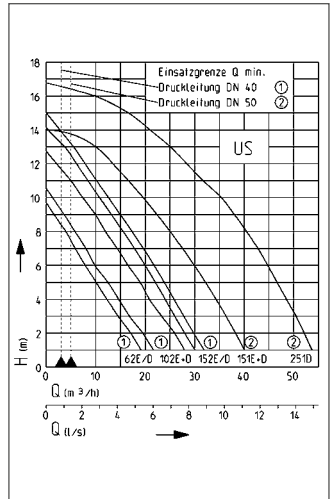
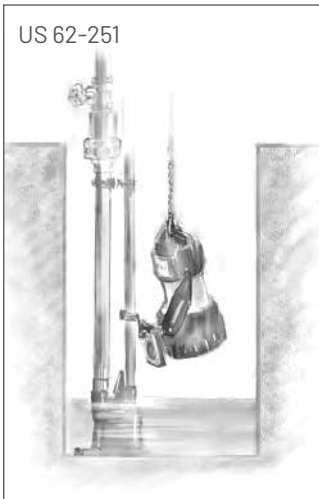
## SCMUTZWASSERPUMPEN

### EINSATZ

- › Grauwasser aus Waschbecken, Waschmaschinen etc.
- › Medien mit abrasiven Bestandteilen
- › Schmutz- und Grundwasser
- › Regen-, Drainage- und Sickerwasser

### VORTEILE

- › Kontrollierbare Ölkammer (vollautomatisch mit DKG)
- › Drehrichtungsunabhängige Siliciumkarbid-Gleitringdichtung
- › Siebkorb mit 10 mm freiem Durchgang
- › Wartungsfreundlich durch Gleitrohrsysteme
- › Austauschbare, längswasserdichte Leitungseinführung





**! TIPPS**

- › Sparen Sie Zeit und damit Geld bei der Wartung. Installieren Sie Pumpen in Kombination mit einem Gleitrohrsystem.
- › Prüfen Sie die Drehrichtung der Pumpe. Bei richtiger Drehrichtung erfolgt der Anlaufdruck entgegen dem Drehrichtungspfeil auf dem Motorgehäuse.
- › Bei stark abrasiven Beimengungen im Abwasser empfiehlt sich die regelmäßige Kontrolle der Ölkammer, um eventuelle Schäden an der mediumseitigen Dichtung rechtzeitig zu erkennen.



| Typ         | Druckstutzen | H <sub>max</sub> (m) | Q <sub>max</sub> (m <sup>3</sup> /h) | P <sub>1</sub> (kW) |
|-------------|--------------|----------------------|--------------------------------------|---------------------|
| US 62 E/ES  | 1½"          | 9,5                  | 19                                   | 0,83                |
| US 62 D/DS  | 1½"          | 10,5                 | 22                                   | 0,85                |
| US 102 E/ES | 1½"          | 12,5                 | 28                                   | 1,37                |
| US 102 D/DS | 1½"          | 12,5                 | 28                                   | 1,36                |
| US 152 E/ES | 1½"          | 14,0                 | 30                                   | 1,60                |
| US 152 D/DS | 1½"          | 15,0                 | 32                                   | 1,70                |
| US 151 E/ES | 2"           | 14,0                 | 40                                   | 1,68                |
| US 151 D/DS | 2"           | 14,0                 | 40                                   | 1,60                |
| US 251 D/DS | 2"           | 16,5                 | 54                                   | 2,60                |

# US 73-253

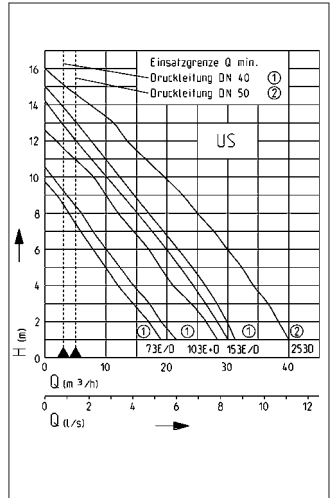
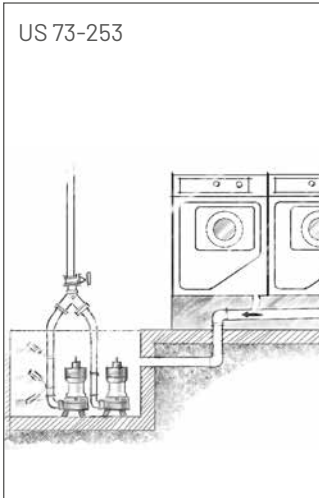
## SCMUTZWASSERPUMPEN

### EINSATZ

- › Wasser mit Beimengungen bis 30/40 mm Korngröße
- › Wasser aus Wäschereien
- › Medien mit abrasiven Bestandteilen
- › Schmutz- und Grundwasser
- › Regen-, Drainage- und Sickerwasser

### VORTEILE

- › Kontrollierbare Ölkammer
- › Drehrichtungsunabhängige Siliciumkarbid-Gleitringdichtung
- › Wartungsfreundlich durch Gleitrohrsysteme
- › Austauschbare, längswasserdicht vergossene Leitungseinführung



**! TIPPS**

- › Bauen Sie eine Alarmschaltung ein! Der Betreiber kann damit im Falle des Falles schnell und vor allem rechtzeitig reagieren.
- › Bei stark abrasiven Beimengungen im Abwasser empfiehlt sich die regelmäßige Kontrolle der Ölkammer, um eventuelle Schäden an der mediumseitigen Dichtung rechtzeitig zu erkennen.
- › Verschleiß der mediumseitigen Dichtung wird bei Einbau eines Dichtungskontrollgerätes automatisch gemeldet. Die Lebensdauer der Pumpe kann so durch frühzeitig eingeleitete Wartung verlängert werden.



| Typ         | Druckstutzen | H <sub>max</sub> (m) | Q <sub>max</sub> (m <sup>3</sup> /h) | P <sub>1</sub> (kW) |
|-------------|--------------|----------------------|--------------------------------------|---------------------|
| US 73 E/ES  | 1½"          | 9,5                  | 19                                   | 0,83                |
| US 73 D/DS  | 1½"          | 10,5                 | 22                                   | 0,85                |
| US 103 E/ES | 1½"          | 12,5                 | 28                                   | 1,37                |
| US 103 D/DS | 1½"          | 12,5                 | 28                                   | 1,36                |
| US 153 E/ES | 1½"          | 14,0                 | 30                                   | 1,60                |
| US 153 D/DS | 1½"          | 15,0                 | 31                                   | 1,70                |
| US 253 D/DS | 2"           | 16,0                 | 40                                   | 2,60                |

# US 75-155

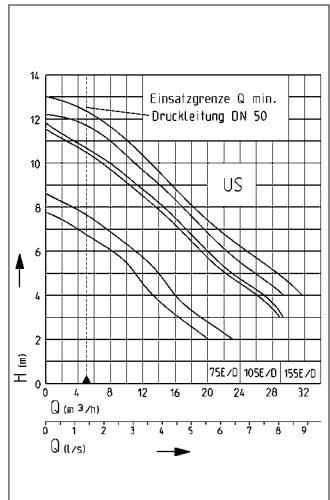
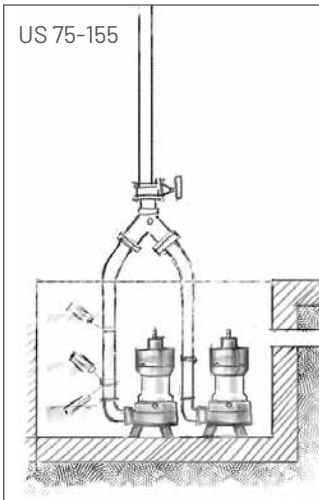
## SCMUTZWASSERPUMPEN

### EINSATZ

- › Stark verschmutztes Wasser mit Beimengungen bis 50 mm Korngröße
- › Medien mit abrasiven Bestandteilen
- › Schmutz- und Grundwasser
- › Regen-, Drainage- und Sickerwasser

### VORTEILE

- › Hohe Betriebssicherheit durch großen freien Durchgang
- › Kontrollierbare Ölkammer
- › Drehrichtungsunabhängige Siliciumkarbid-Gleitringdichtung
- › Wartungsfreundlich durch Gleitrohrsysteme
- › Austauschbare, längswasserdicht vergossene Leitungsführung



**! TIPPS**

- › Bei stationär eingebauten US-Pumpen können Sie den Schacht sauberer halten, indem Sie an der vormarkierten Stelle in der Pumpenunterseite eine Spülbohrung vornehmen.
- › Das Entfernen der Entlüftungsschraube im Pumpengehäuse ermöglicht einen störungsfreien Betrieb bei Schächten, die zeitweise trocken fallen können. Ggf. vorhandene Luft im Inneren der Pumpe entweicht automatisch beim Anlauf der Pumpe.



| Typ         | Druck-<br>stutzen | Hmax<br>(m) | Qmax<br>(m <sup>3</sup> /h) | P1<br>(kW) |
|-------------|-------------------|-------------|-----------------------------|------------|
| US 75 E/ES  | 2"                | 7,5         | 20                          | 0,83       |
| US 75 D/DS  | 2"                | 8,5         | 23                          | 0,85       |
| US 105 E/ES | 2"                | 11,5        | 28                          | 1,37       |
| US 105 D/DS | 2"                | 11,5        | 29                          | 1,36       |
| US 155 E/ES | 2"                | 12,0        | 29                          | 1,60       |
| US 155 D/DS | 2"                | 13,0        | 31                          | 1,70       |

# US 73-103 HE/HES + EX

## SPEZIALPUMPEN

### EINSATZ

#### Heißwasserpumpen

#### US 73-103 HE/HES

- › Wasser bis 90 °C
- › Heißes Wasser aus gewerblichen Anwendungen
- › Heißes Wasser aus Gemeinschaftswaschanlagen

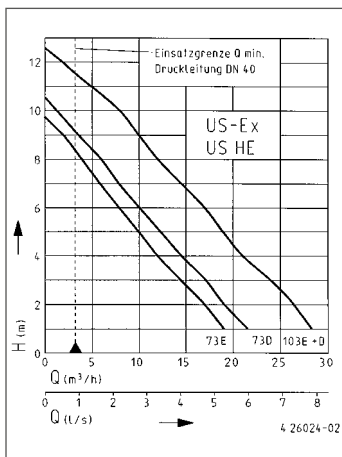
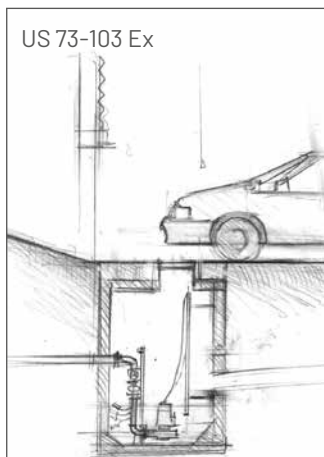
#### Ex-geschützte Pumpen

#### US 73-103 Ex

- › Schmutzwasser von mit Fahrzeugen bestandenen Flächen
- › Schmutzwasser aus Schächten, die mit dem öffentlichen Kanalnetz verbunden sind

### VORTEILE

- › Kontrollierbare Ölkammer
- › Drehrichtungsunabhängige Siliciumkarbid-Gleitringdichtung
- › Großer freier Durchgang
- › Austauschbare, längswasserdicht vergossene Leitungseinführung



**! TIPPS****HE-Pumpen:**

- › Wenn Sie ein **Gleitrohr** installieren, reduzieren Sie deutlich die Verletzungsgefahr durch zulaufendes heißes Wasser!

**Ex-Pumpen:**

- › Beachten Sie bei Auswahl der Niveaunkontaktgeber, dass entsprechend der Ex-Vorschriften auch die Steuerstromkreise (z.B. bei Kugeltauchschaltern) eigen-sicher sein müssen.

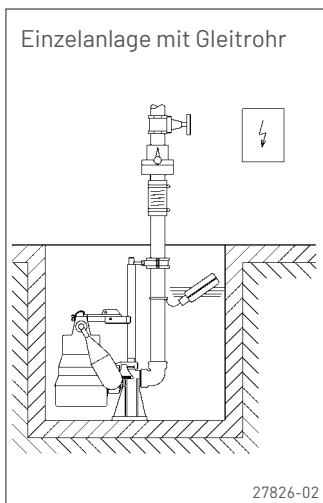
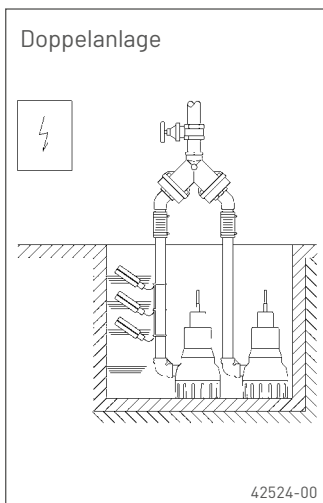


| Typ           | Druck-<br>stutzen | H <sub>max</sub><br>(m) | Q <sub>max</sub><br>(m <sup>3</sup> /h) | P1<br>(kW) |
|---------------|-------------------|-------------------------|---|------------|
| US 73 HE/HES  | 1½"               | 9,5                     | 19                                      | 0,83       |
| US 103 HE/HES | 1½"               | 12,5                    | 28                                      | 1,37       |
| US 73 ExE     | 1½"               | 10,0                    | 18                                      | 0,83       |
| US 73 ExD     | 1½"               | 10,5                    | 21                                      | 0,85       |
| US 103 ExE    | 1½"               | 12,5                    | 28                                      | 1,37       |
| US 103 ExD    | 1½"               | 12,5                    | 28                                      | 1,36       |

# EINBAU UND ZUBEHÖR

## 1. GLEITROHRSYSTEM

- › Unabhängig von der Schachttiefe erleichtern Sie sich zukünftige Wartungseinsätze.
- › Kein Lösen alter Verbindungen, keine Notwendigkeit zu aufwändigem neuen Eindichten der Verschraubungen bei Wieder-Inbetriebnahme.
- › Bei einem Ausfall oder einer Störung der Anlage ist kein aufwändiges Leerpumpen des Schachtes mittels externer Pumpen notwendig. Die defekte Pumpe kann einfach aus dem Schacht gezogen werden.
- › Es spart Zeit und damit Geld bei der Wartung.





## 2. ALARMSCHALTUNG

- › Vor allem bei kleinen Pumpenschächten mit geringem Notstauvolumen ist der Einsatz einer Alarmanlage sinnvoll.
- › Bei angeschlossener Waschmaschine sorgt die Alarmschaltung mit integriertem Waschmaschinenstopp dafür, dass bei Störungen an der Pumpe die Waschmaschine abgeschaltet wird, so dass keine Überflutungen durch nachlaufendes Wasser entstehen können.
- › Die Alarmmeldung kann über einen potentialfreien Kontakt beliebig weitergeleitet werden und funktioniert in Verbindung mit einem nachrüstbaren Akku auch bei Stromausfall.

## 3. RÜCKSCHLAGKLAPPE

- › Bei Verzicht auf die Rückschlagklappe entleert sich der Inhalt der Druckleitung bis Rückstauenebene nach jedem Pumpvorgang ungewollt in den Schacht und führt zu einer unnötigen Beanspruchung durch häufigere Taktung der Pumpe und somit zu einer Verkürzung der Lebensdauer.
- › Die Rückschlagklappe verringert das Restwasservolumen im Behälter.
- › Die beigelegte, in den Druckabgang der Pumpe zu integrierende Rückschlagklappe bei der U3K/U5K ist nur im transportablen Einsatz sinnvoll. Bei Verwendung in stationären Einsatzfällen entleert sich die Druckleitung bei der Demontage der Pumpe. Hier ist der Einsatz einer festmontierten Rückschlagklappe dringend zu empfehlen.

## 4. SONDERSCHWIMMER

- › Der Sonderschwimmer für niedrige Schalthöhen dient dort zur Reduzierung des Restwasservolumens im Pumpenschacht, wo Abwasser anfällt, das zur Geruchsbildung neigt (U3, U5).
- › Der Sonderschwimmer für enge Schächte ermöglicht den Einbau bei geringen Schachtmaßen ab 30 x 30 cm (U3, U5, U6).

# PLANCOFIX | PLANCOFIX PLUS

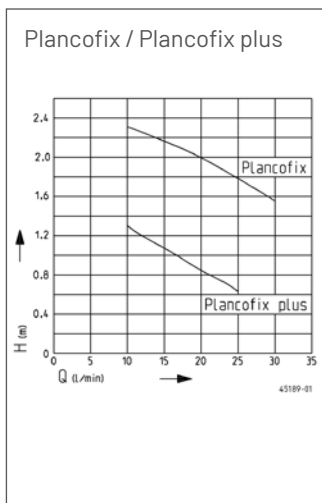
## BODENABLAUFPUMPEN

### EINSATZ

- › Entwässerung von ebenerdigen / niedrigen Duschen wo Entwässerung im freien Gefälle nicht möglich ist
- › Einbau entweder als Bodenablauf in der Dusche oder neben der Dusche über seitlichen Zulauf
- › Einbautiefe  
Plancofix 10,5 cm  
Plancofix plus 9 cm

### VORTEILE

- › VDE-Zulassung
- › Dichtmanschette für Dünnbettabdichtung in Behälteroberseite integriert
- › Einfache Reinigung / Wartung
- › Bodenablauf verfliesbar oder in Edelstahl
- › Sehr leise (< 30 dB(A) Plancofix plus)
- › Optionale Sekundärentwässerung



**! TIPPS**

- › Der Plancofix darf **nicht** als Rückstausicherung eingesetzt werden, er ist **keine** Hebeanlage gem. EN 12050-2.
- › Beim elektronischen Anschluss müssen die Normen und landesspezifischen Vorschriften (z.B. VDE 0100) beachtet werden.
- › Die Optik des Bodenablaufs kann auch nach dem Einbau verändert werden: Einfach den verfliesen Wendedekkel drehen und den verfliesen Ablauf gegen den Edelstahlablauf tauschen.



Animation  
Plancofix



Erklärvideo  
Plancofix

| Maße (H x B x T)   | Einbautiefe        | Leistung | Leitung                      |
|--------------------|--------------------|----------|------------------------------|
| 124 x 340 x 340 mm | 10,5 cm            | 65 Watt  | 5 m mit offenem Leitungsende |
| 103 x 352 x 352 mm | 9 cm mit Dämmwanne | 30 Watt  | 5 m mit offenem Leitungsende |

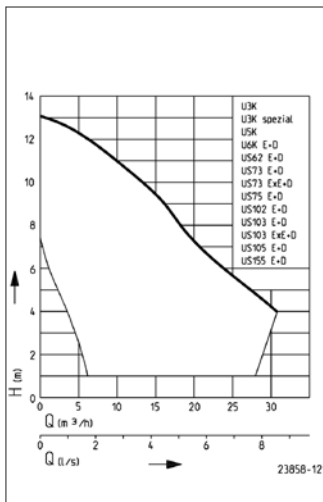
# HEBEFIX ÜBERFLURBEHÄLTER

## EINSATZ

- › Einzel- und Doppelanlagen für häusliches oder gewerbliches Abwasser (ohne Fäkalien)
- › Bei nachträglichem Einbau von Entwässerungsgegenständen
- › Einsatz oberhalb oder unterhalb der Rückstauenebene
- › Hebefix extra - speziell für aggressive Medien wie z.B. Wasser aus Enthärtungsanlagen oder Brennkesseln

## VORTEILE

- › Keine Beschädigung der Bodenplatte des Gebäudes
- › Kombination mit Vorwandmontagesystem möglich (Hebefix plus)
- › Niedriges Einschaltniveau zum Anschluss einer Dusche
- › Laufzeitüberwachung mit akustischem Alarm und potentialfreiem Kontakt (Hebefix plus / Hebefix extra)
- › Heißwasserausführung Hebefix 100 H bis 80 °C



**! TIPPS**

- Der Hebefix plus verschwindet unsichtbar im Vorwandssystem. Wichtig: Eine Revisionsöffnung muss berücksichtigt werden. Er kann aber auch direkt unter ein Waschbecken installiert werden.
- Der Stecker der Pumpe muss nicht abgeschnitten werden! Die Dichtung der Kabeldurchführung am Behälter ist geschlitzt.
- Bei Einzelanlage Pumpe mit Schaltautomatik wählen.



Video Hebefix plus

- Wechseln Sie den Aktivkohlefilter nach individuellem Bedarf, jedoch mindestens 1 x jährlich.

| Typ          | Einzelanlagen |                     |                       | Einzel-/<br>Doppel-<br>anlage | Einzelanlagen   |                      |                       |
|--------------|---------------|---------------------|-----------------------|-------------------------------|-----------------|----------------------|-----------------------|
|              | Hebe-<br>fix  | Hebe-<br>fix<br>100 | Hebe-<br>fix<br>100 H | Hebefix<br>200                | Hebefix<br>mini | Hebe-<br>fix<br>plus | Hebe-<br>fix<br>extra |
| U3           | X             | X                   |                       | X                             | inkl.<br>Pumpe  |                      |                       |
| U3 spezial   | X             | X                   |                       | X                             |                 |                      |                       |
| U5           |               | X                   |                       | X                             |                 |                      |                       |
| U6           |               | X                   |                       | X                             |                 |                      |                       |
| US 62        |               | X                   |                       | X                             |                 |                      |                       |
| US 73        |               | X                   |                       | X                             |                 |                      |                       |
| US 102       |               | X                   |                       | X                             |                 |                      |                       |
| US 103       |               | X                   |                       | X                             |                 |                      |                       |
| US 73+103 Ex |               |                     |                       | X                             |                 |                      |                       |
| US 73+103 H  |               |                     | X                     |                               |                 |                      |                       |
| US 75-155    |               |                     |                       | X                             |                 |                      |                       |

# BAUFIX UNTERFLURBEHÄLTER

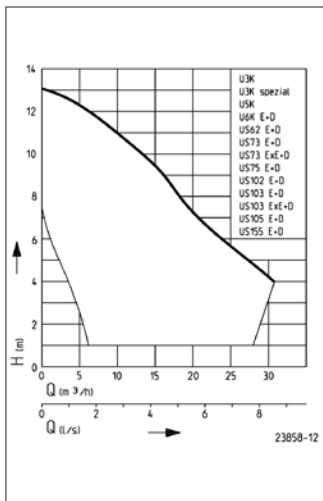
## EINSATZ

- › Einzel- und Doppelanlagen für häusliches oder gewerbliches Abwasser (ohne Fäkalien)
- › Doppelanlage Baufix 200 auch im öffentlichen Bereich einsetzbar
- › Einsatz unterhalb der Rückstauenebene
- › Einsatz im Grundwasserbereich möglich (Baufix 100 / Baufix 200)
- › Gleitrohrsysteme möglich (Baufix 100 / Baufix 200)

## VORTEILE

- › Geruchsdichter Bodenablauf
- › Bei Verwendung der verfliesbaren Abdeckplatte „nicht sichtbar“ (Baufix 100 / Baufix 200-32)
- › Platzsparend, da unterflur
- › Glatte Behältermaterial verringert Ablagerungen
- › Einsetzbare Pumpen nach Leistungsbedarf wählbar
- › Alarmanlage möglich (mit Waschmaschinenstopp)

Baufix 100



**! TIPPS**

- › Ein Zugdraht in der **Lüftungsleitung** des Behälters erleichtert die spätere Durchführung des Pumpenkabels.
- › Einsatz im grundwassergefährdeten Bereich nur mit der Grundwasserdichtung möglich (Zubehör).
- › Ein erweiterter Niveaueausgleich kann beim Baufix 100 / 200-32 mittels **KG-Rohr DN 300** realisiert werden. **Achtung:** Pumpen müssen für Wartungszwecke erreichbar bleiben!
- › Bei Einzelanlage Pumpe mit Schaltautomatik wählen.



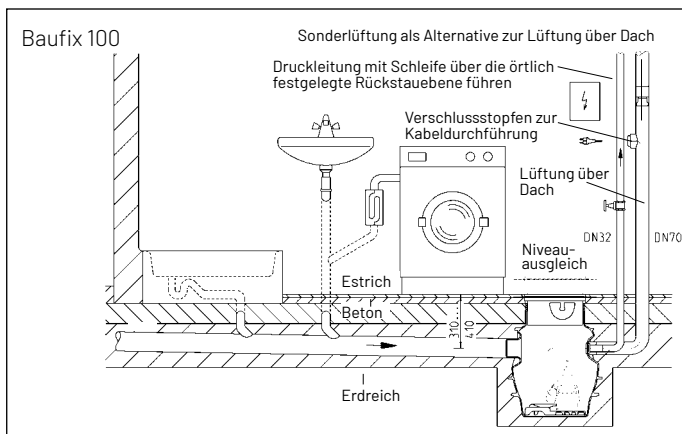
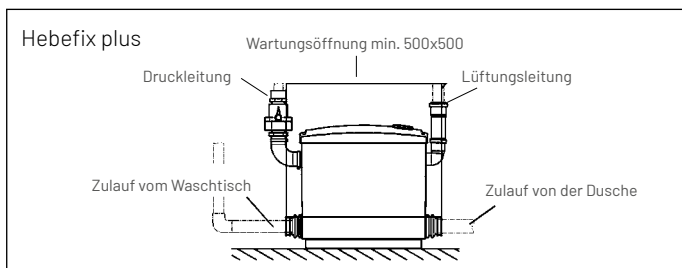
Animation Baufix

| Typ          | Einzelanlagen |            | Einzel-/<br>Doppelanlage |
|--------------|---------------|------------|--------------------------|
|              | Baufix 50     | Baufix 100 | Baufix 200               |
| U3           | X             | X          | X                        |
| U3 spezial   | X             | X          | X                        |
| U5           |               | X          | X                        |
| U6           |               | X          | X                        |
| US 62        |               | X          | X                        |
| US 73        |               | X          | X                        |
| US 102       |               | X          | X                        |
| US 103       |               | X          | X                        |
| US 73+103 Ex |               | X          | X                        |
| US 75-155    |               |            | X                        |

# EINBAU UND ZUBEHÖR

## 1. SONDERLÜFTUNG

- › Die Führung der Lüftungsleitung über Dach stellt vor allem beim nachträglichen Einbau einer Schmutzwasserhebeanlage ein nicht unerhebliches Problem dar. Eine einfache Lösung stellen hier die Aktivkohlefilter von JUNG PUMPEN dar. Denn bei Schmutzwasserhebeanlagen ist die Lüftung auch in den Aufstellraum möglich, wenn diese geruchsfrei ist. Im Bereich der Hebefix-Behälter gehört der Aktivkohlefilter zur Geruchsminderung zum Lieferumfang, bei den Baufix-Produkten kann ein spezieller Lüftungseinsatz auf Wunsch geliefert werden.





## 2. SONDERSCHWIMMER

- › Bei Anschluss einer Dusche an den Hebefix sollte – zur Reduzierung der Schalthöhen – der Sonderschwimmer für niedrige Schalthöhen verwendet werden. Ein Rückstau in die Duschtasse (Aufstellhöhe min. 130 mm) wird damit wirkungsvoll vermieden. Der Hebefix plus verfügt serienmäßig über ein spezielles Schwimmersystem, so dass das Aufstellniveau der Duschtasse auf 110 mm minimiert werden kann.
- › Auch bei Verwendung anderer Behälter z.B. in Verbindung mit Abwasser, das zur Geruchsbildung neigt, empfiehlt es sich, die Schalthöhen und damit auch das Restwasservolumen im Behälter zu reduzieren.
- › Beim Baufix 50 gehört der Sonderschwimmer zum Lieferumfang.

## 3. VERFLIESBARE ABDECKPLATTE

- › Der Einsatz von Unterflurbehältern bietet neben den praktischen Vorteilen vor allem optische Pluspunkte. In Verbindung mit der verfliesbaren Abdeckplatte „verschwinden“ nicht nur Behälter, Zulaufleitungen und Pumpentechnik unter der Bodenplatte, auch die Abdeckung passt sich dem vorhandenen Fliesenbild hervorragend an.

## 4. MONTAGEKIT FÜR WARTUNGSKLAPPE HEBEFIX PLUS

- › Maßgebliche Erleichterung bei späteren Wartungsarbeiten am Hebefix plus verschafft das Montagekit zur Erstellung einer Wartungsklappe. Diese ist flexibel an das Fliesenbild anpassbar. Sehen Sie diesen unmittelbar nach Einbau des Gerätes in der Vorwand vor. Nicht selten wurden bereits Montagesysteme im Rahmen parallel laufender Gewerke irrtümlich verkleidet und der Hebefix plus somit unerreichbar.

# WCFIX

## KLEINHEBEANLAGEN

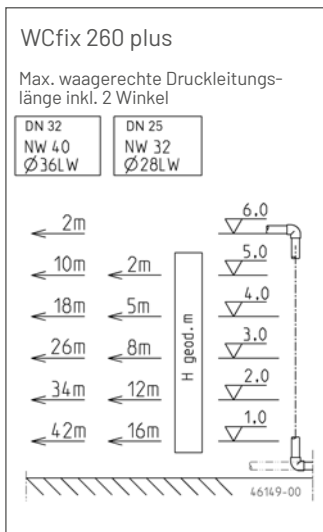
### EINSATZ

zur begrenzten Verwendung:

- › Kleiner Benutzerkreis
- › Oberhalb und unterhalb der Rückstauenebene
- › Zum Anschluss von: 1 WC, 1 Bidet, 1 Handwaschbecken, 1 Dusche
- › Gerät und Entwässerungsgegenstände im gleichen Raum anordnen
- › Weiteres WC muss oberhalb der Rückstauenebene zur Verfügung stehen

### VORTEILE

- › Kostengünstige Lösung bei Neu- und Umbauten
- › ab 6 l Spülmenge
- › Sichere Förderung
- › Einfache Wartung und Behebung von Fehleinleitungen
- › Laufzeitüberwachung mit akustischem Alarm und potentialfreiem Kontakt
- › Niedrige Zusatzzuläufe



**! TIPPS**

- › Bei Einbau oberhalb der Rückstauenebene muss ein **Anstaubogen** installiert werden, da der Schaltpunkt der Anlage sonst nicht erreicht werden kann.
- › Verwenden Sie die max. **Spülmenge** in Verbindung mit einem WCfix. Das schafft optimale Voraussetzungen für sicheren Betrieb und reduziert Ablagerungen im Behälter.
- › **Fehleinleitungen** sind im installierten Zustand der Anlage, ohne Eingriff in den Sammelraum, leicht zu entfernen: Drehen Sie die geschlitzte Motorwelle bei getrennter Netzleitung entgegen der Laufrichtung des Motors. In vielen Fällen löst sich schon jetzt die Blockade. Außerdem haben Sie die Möglichkeit der Notentsorgung per Bohrmaschine oder Ablaufschlauch.



Animation  
WCfix plus

| Typ        | H <sub>max</sub><br>(m) | Q <sub>max</sub><br>(l/min) | P1<br>(kW) |
|------------|-------------------------|-----------------------------|------------|
| WCfix plus | 8,0                     | 208                         | 0,720      |
| WCfix 260  | 4,0                     | 133                         | 0,40       |

# COMPLI

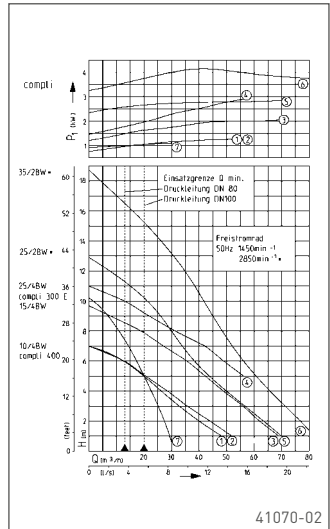
## FÄKALIENHEBEANLAGEN

### EINSATZ

- › Souterrainwohnungen (Einzelanlage compli 300 E)
- › Einfamilienhäuser (Einzelanlagen compli 400/500)
- › Mehrfamilienhäuser (Doppelanlagen compli 1000)
- › Gewerbliche/öffentliche Anwendungen (Doppelanlagen compli 1000)
- › Für spezielle Anwendungen empfehlen wir den Einsatz der compli 1500/2500 bzw. der Edelstahlanlagen

### VORTEILE

- › Steckerfertige Anlieferung
- › Überflutbar durch längswasserdichte Leitungseinführung
- › Kompakte Abmessungen
- › Einlaufoptimierter Behälterboden
- › Alarmanlage serienmäßig
- › Die Zulaufhöhe der compli 400 ist variabel (180/250 mm)



41070-02

**! TIPPS**

- > Bauen Sie erst die **Rückschlagklappe** und dann den Schieber auf den Druckabgang der Hebeanlage auf, bevor Sie das bei Lieferung montierte Übergangsstück DN 80/ 100 mit der elastischen Verbindung vor der weiterführenden Druckleitung anordnen.
- > Kontrollieren Sie bei Drehstromanlagen die Drehrichtung der Pumpen. Bei falscher Drehrichtung erhalten Sie Meldung über eine Kontrolldiode auf der Platine der Steuerung.



Video compli

|               | Typ                | H <sub>max</sub><br>(m) | Q <sub>max</sub><br>(m <sup>3</sup> /h) | P1<br>(kW) |
|---------------|--------------------|-------------------------|---|------------|
| Einzelanlagen | compli 300 E       | 10,5                    | 29                                      | 1,25       |
|               | compli 400 / 400 E | 7,0                     | 48                                      | 1,25 /1,55 |
|               | compli 510/4 BW    | 7,0                     | 52                                      | 1,30       |
|               | compli 515/4 BW    | 9,5                     | 69                                      | 2,20       |
|               | compli 525/4 BW    | 11,0                    | 56                                      | 3,00       |
|               | compli 525/2 BW    | 13,5                    | 69                                      | 3,20       |
|               | compli 535/2 BW    | 20,0                    | 85                                      | 4,00       |
| Doppelanlagen | compli 1010/4 BWE  | 7,0                     | 52                                      | 1,55       |
|               | compli 1010/4 BW   | 7,0                     | 52                                      | 1,30       |
|               | compli 1015/4 BW   | 9,5                     | 69                                      | 2,20       |
|               | compli 1025/4 BW   | 11,0                    | 56                                      | 3,00       |
|               | compli 1025/2 BW   | 13,5                    | 69                                      | 3,20       |
|               | compli 1035/2 BW   | 20,0                    | 85                                      | 4,00       |

# COMPLI

## FÄKALIENHEBEANLAGEN MIT SCHNEIDSYSTEM

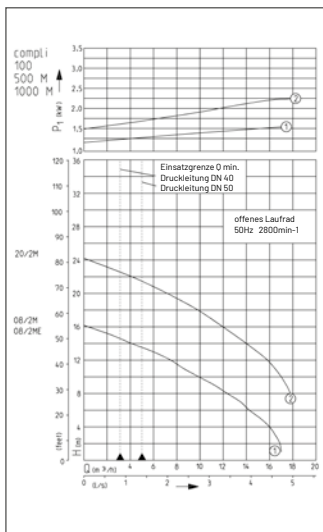
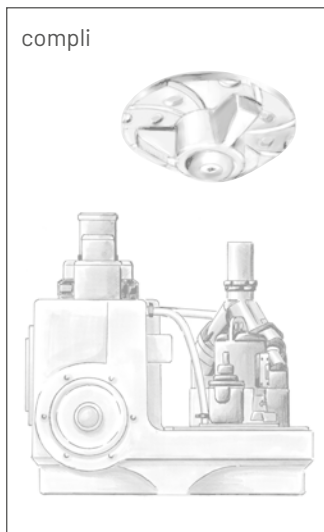
### EINSATZ

Abwasserentsorgung von Sonderobjekten wie z. B.

- › Mobile Sanitäreinrichtungen
- › Wochenend- und Ferienhäuser
- › Hausboote
- › Schaustellerwagen
- › Gewerbliche/öffentliche Anwendungen, z. B. Toiletten in Produktionshallen (Doppelanlagen compli 1000)

### VORTEILE

- › Steckerfertig
- › Überflutbar
- › Zulaufklemmflansch
- › Vielseitige Anschlussmöglichkeiten
- › Kleindimensionierte Druckleitung
- › Große Förderhöhe
- › PE-Behälter
- › Schneidsystem MultiCut



**! TIPPS**

› Das Schneidsystem MultiCut ermöglicht es, das Abwasser durch lange und klein dimensionierte Druckleitungen zum nächstgelegenen Kanal zu pumpen, wobei mit der Druckleitung dem Geländeverlauf gefolgt werden kann. Diese Form des Abwassertransports ist in vielen Fällen wirtschaftlicher als die Ableitung über Freigefälleleitungen. Das außenliegende Schneidsystem MultiCut gewährleistet maximale Betriebssicherheit bei hervorragenden Förder-eigenschaften.



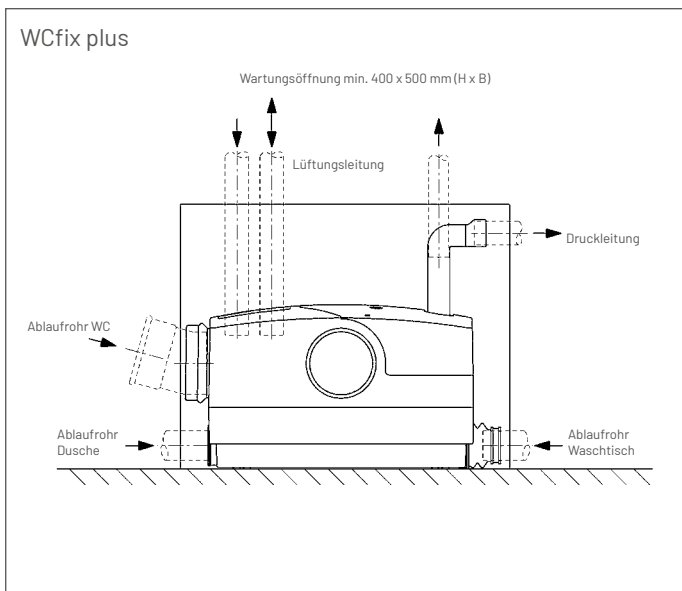
Video  
Schneidsystem  
MultiCut

|               | Typ              | H <sub>max</sub><br>(m) | Q <sub>max</sub><br>(m <sup>3</sup> /h) | P <sub>1</sub><br>(kW) |
|---------------|------------------|-------------------------|---|------------------------|
| Einzelanlagen | compli 108/2 M   | 16                      | 17                                      | 1,65                   |
|               | compli 108/2 ME  | 16                      | 17                                      | 1,70                   |
|               | compli 120/2 M   | 24                      | 18                                      | 2,30                   |
|               | compli 508/2 M   | 16                      | 17                                      | 1,65                   |
|               | compli 508/2 ME  | 16                      | 17                                      | 1,70                   |
|               | compli 520/2 M   | 24                      | 18                                      | 2,30                   |
| Doppelanlagen | compli 1008/2 M  | 16                      | 17                                      | 1,65                   |
|               | compli 1008/2 ME | 16                      | 17                                      | 1,70                   |
|               | compli 1020/2 M  | 24                      | 18                                      | 2,60                   |

# EINBAU UND ZUBEHÖR

## MONTAGEKIT FÜR WARTUNGSKLAPPE

- Maßgebliche Erleichterung bei späteren Wartungsarbeiten am WCfix plus verschafft das Montagekit zur Erstellung einer Wartungsklappe. Diese ist flexibel an das Fliesenbild anpassbar. Sehen Sie sie unmittelbar nach Einbau des Gerätes in der Vorwand vor. Nicht selten wurden bereits Montagesysteme im Rahmen parallel laufender Gewerke irrtümlich verkleidet und der WCfix plus wurde somit unerreichbar.





## 1. ZULAUFSCIEBER

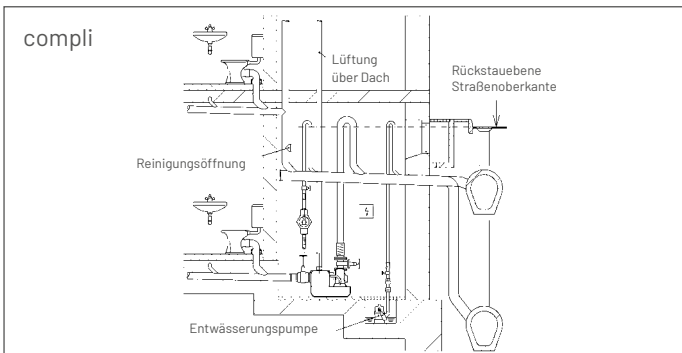
- Der Schieber im Zulauf einer Hebeanlage schützt Sie bei durchzuführenden Arbeiten. Vor allem in Mehrfamilienhäusern sind die angeschlossenen Nutzer bei der Wartung u.U. nicht rechtzeitig erreichbar, so dass Probleme auftreten können, ist die Anlage nicht ordnungsgemäß vom System getrennt. Übrigens, auch bei geringem Platzangebot lässt sich unser leichter und montagefertiger PVC-Zulaufschieber im Zulauf einbauen.

## 2. HANDMEMBRANPUMPE

- Bei Stromausfall oder Störung an der Pumpe ist das Notstauvolumen des Behälters einer Hebeanlage schnell gefüllt. Bis zum Eintreffen des Servicepersonals kann Ihrem Kunden eine Handmembranpumpe wertvolle Dienste leisten. Verzichten Sie nicht auf den Einbau. Eine regelmäßige Betätigung ist Voraussetzung für eine lange Lebensdauer der Pumpe.

## 3. AKKU FÜR NETZUNABHÄNGIGEN ALARM

- Die Ausstattung mit Alarmanlage gehört bei Hebeanlagen der compli-Baureihe zum Standard. Erweitern Sie die Sicherheit der Anlage. Mit einem einfachen Akku funktioniert die Alarrmeldung auch netzunabhängig! Die Ladeschaltung ist bereits in der Steuerung integriert.



# K2 PLUS / HEBEFIX+U3K SPEZIAL / HEBEFIX EXTRA SPEZIALPUMPEN

## EINSATZ K2 PLUS

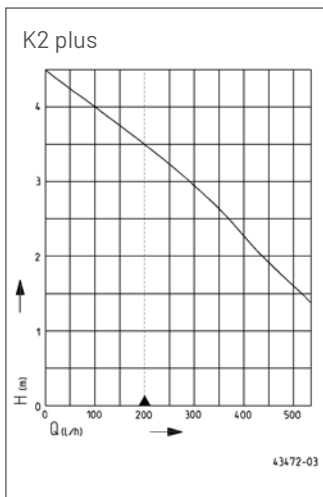
- › In der Brennwerttechnik bis 100 kW Kesselleistung
- › In der Kälte- und Klimatechnik

## EINSATZ HEBEFIX + U3KS SPEZIAL, HEBEFIX EXTRA INKL. PUMPE

- › Bei größeren Kesselleistungen
- › Bei zusätzlichen Grauwasserspendern
- › Auch für aggressive Medien geeignet (z.B. Kondensat, salzhaltige Medien)

## VORTEILE

- › Sehr leise
- › Wand- und Bodenmontage
- › Laufzeitüberwachung mit akustischem Alarm und potentialfreiem Kontakt (K2 plus / Hebefix extra)
- › Installationsmaterial im Lieferumfang
- › Probelauftaster (K2 plus)
- › Kontrollleuchte für Betrieb oder Störung (K2 plus)
- › Integrierter Rückflussverhinderer (K2 plus)



**! TIPPS**

- > Die K2 plus ist bis zu einem **pH-Wert  $\geq 2,7$**  beständig. Der pH-Wert des Kondensates aus Öl- oder Gaskesseln kann diese Einsatzgrenze unterschreiten (ATV-DVWK-A 251 Tabelle B1). Auch fehlende Wartung und Inspektion von Neutralisationsanlagen oder falsch eingestellte Brenner können dazu führen, dass der pH-Wert 2,7 unterschritten wird. Weisen Sie Ihre Kunden auf diese Fakten hin. Regelmäßige Wartung und Inspektion ist hier unbedingt erforderlich.
- > Wird die maximale **Zulauf-temperatur** von  $40\text{ }^{\circ}\text{C}$  überschritten, kann durch Verlegung des Zulaufschlauchs in Wendeln eine Abkühlung erreicht werden.
- > Verwenden Sie immer eine Alarmanlage!



Video K2 plus

| Typ          | H <sub>max</sub><br>(m) | Q <sub>max</sub><br>(m <sup>3</sup> /h) | Q <sub>max</sub><br>(l/h) | P1<br>(kW) |
|--------------|-------------------------|---|---------------------------|------------|
| K2 plus      | 4,5                     | 0,53                                    | 520                       | 0,065      |
| U3KS spezial | 7,0                     | 6,5                                     | 6500                      | 0,32       |
| U3KS extra   | 6,0                     | 5,0                                     | 5000                      | 0,3        |

# SICHERHEIT MIT ALARMGEBERN

| Alarmgeber   | Art.Nr.  | Akku einsetzbar<br>Art.Nr. JP44850 | pot. Kontakt  | Hebefix mini | Hebefix |
|--|----------|------------------------------------|---|--------------|---------|
| Alarmgeber AG3 mit Kugeltauchschalter und potentialfreiem Kontakt (netzabhängig) und 3 m Leitung | JP44891  | ●                                  | ●   |              |         |
| Alarmgeber AG10, dto. jedoch 9,5 m Leitung   | JP44892  | ●                                  | ●   |              |         |
| Alarmgeber AGR mit Reedkontakt-Schwimmerschalter mit 3 m Leitung                                 | JP44893  | ●                                  | ●   | ●            | ●       |
| Waschmaschinenstopp AW 3 inkl. Kugeltauchschalter KT und 3 m Leitung                             | JP44895  | ●                                  |   |              |         |
| Waschmaschinenstopp AWR 3 inkl. Reedkontakt-Schwimmerschalter und 3 m Leitung                    | J44897   | ●                                  |   |              | ●       |
| Waschmaschinenstopp AWO  | JP44899  | ●                                  | Zum parallelen Anschluss an Alle angeschlossenen Geräte |              |         |
| Alarmgeber AGE mit Spezialelektrode, 1,5 m Leitung   | JP044894 | ●                                  | Alarmschaltung mit Spezial- ca. 1 mm über dem Boden,    |              |         |

Alarmgeber



| Hebefix 100 | Hebefix 100 H | Hebefix 200 (Einzelanlage) | Baufix 50 | Baufix 100 | Baufix 200 (Einzelanlage) | bauseitiger Schacht (Einzelanlage) |
|-------------|---------------|----------------------------|-----------|------------|---------------------------|------------------------------------|
|             |               | ●                          |           | ●          | ●                         | ●                                  |
|             |               | ●                          |           | ●          | ●                         | ●                                  |
| ●           | ●             |                            | ●         |            |                           |                                    |
|             |               | ●                          |           | ●          | ●                         | ●                                  |
| ●           | ●             |                            | ●         |            |                           |                                    |

eine Alarmschaltung AW (R) bei Anschluss mehrerer Wasch- oder Spülmaschinen. werden bei ertönender Alarmmeldung abgeschaltet.

Elektrode zur automatischen Meldung von Wasserständen ab unabhängig vom Einbau einer Pumpe, z. B. im Erd- oder Dachgeschoss.

Waschmaschinenstopp



# RÜCKSTAUSICHERUNG NACH EN 12056

## WIE ENTSTEHT RÜCKSTAU?

Die Ablaufleitungen von Entwässerungsobjekten in Gebäuden bilden durch den Anschluss an den Kanal ein verbundenes Rohrsystem. Staut sich das Abwasser im Kanal, drängt es gleichzeitig in die angeschlossenen Hausabflussleitungen zurück, so dass es dort bis max. auf das Niveau der Straßenoberkante ansteigt. Bei weiterem Wasseranstieg erfolgt ein Austritt über den Straßenablauf. In der Regel gilt die Straßenoberkante als Rückstauenebene. Abweichende Bestimmungen können in den Ortssatzungen getroffen werden.

## MÖGLICHE URSACHEN FÜR EINEN RÜCKSTAU

- › Rückstau im Kanal durch starken Regen bzw. wolkenbruchartigen Niederschlag
- › Rückstau durch Rohrbrüche oder Kanalschäden
- › Rückstau durch Pumpenausfall, wenn mit Zwischenpumpwerken gearbeitet wird
- › Rückstau durch unplanmäßige Einleitungen wie Feuerwehrein-sätze oder Kanalspülungen bzw. nicht vorgesehene Anschlüsse
- › Rückstau durch Absperrung oder Umleitung des Kanals wegen Reparaturarbeiten
- › Rückstau durch Verstopfung oder Querschnittsverengung

## AUSSAGEN ZUR RÜCKSTAUSICHERUNG

- › Der Schutz gegen Rückstau von Ablaufstellen unterhalb der Rückstauenebene ist keine Kann-, sondern eine Muss-Bestimmung.
- › Der Rückstauschutz hat durch eine automatische Abwasserhebeanlage zu erfolgen. In Ausnahmefällen sind Rückstauverschlüsse zulässig.
- › Nur die Ausführung mit einer Rückstauschleife über die Rückstauenebene bei einer Hebeanlage bietet Sicherheit gegen Rückstau.
- › Nur in Ausnahmefällen sind Rückstauverschlüsse zulässig.

## EINSATZ INER HEBEANLAGE

- › z.B. bei der Lagerung höherwertiger Wirtschaftsgüter in den Kellerräumen.
- › wenn der Keller zu Wohnzwecken genutzt wird (Souterrain-Wohnung).
- › wenn auf die Ablaufstellen jeglicher Art während des Rückstaus im Kanal nicht verzichtet werden kann.
- › bei Überläufen von Regenwassersammelbehältern, die in einen Mischwasserkanal eingeleitet werden (DIN 1989).



Die Microsite zu diesem Thema [www.rueckstausicherung.net](http://www.rueckstausicherung.net)

# NORMEN RUND UM HEBEANLAGEN

## Schwerkraftentwässerung <sup>13</sup>

Entwässerungsgegenstände oberhalb der Rückstauenebene im Freigefälle (EN 12056-1, Abs. 4.2)

**Druckleitung** <sup>3</sup>  
(EN 12056-4, Abs. 5.2)

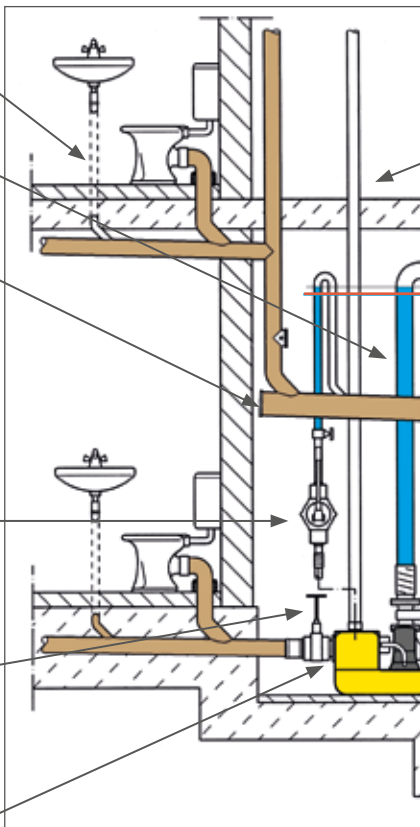
**Füllungsgrad** <sup>5</sup>  
Rohrleitung (DIN 1986-100, Abs. 14.1.5.2)

**Arbeitsraum** <sup>1</sup>  
Hebeanlagen müssen 60 cm freistehend aufgebaut werden (EN 12056-4, Abs. 5.1)

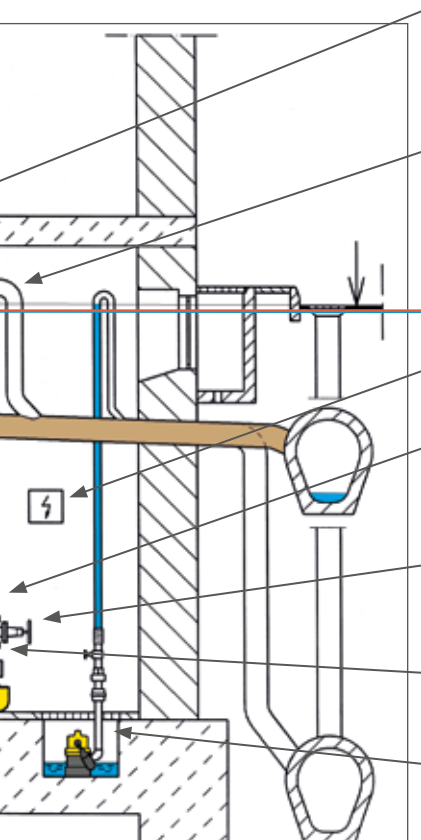
**Handmembranpumpe** <sup>6</sup>  
Empfehlung

**Schieber DN 100** <sup>11</sup>  
(EN 12056-4, Abs. 5.2)

**Aufstellung / Auftriebssicherung** <sup>2</sup>  
(EN 12056-4, Abs. 5.1 / 12050-1, Abs. 4.6)







**Lüftung** 7

DN 70 über Dach,  
z.B. HT-Rohr  
(EN 12056-4, Abs. 5.3)

**Rückstauschleife** 10

Rohrbogen über  
RückstauEbene  
(EN 12056-4, Abs. 5.2)

**RÜCKSTAUEBENE**

**Steuerung** 14

(EN 12056-4, Abs. 5.5)

**Elastische Verbindung** 4

(EN 12056-4, Abs. 5.1)

**Schieber** 12

DN 80 (EN 12056-4, Abs. 5.2)

**Rückschlagklappe** 9

DN 80 (EN 12056-4, Abs. 5.2)

**Pumpensumpf** 8

ist vorgeschrieben  
(EN 12056-4, Abs. 5.1)

# NORMEN RUND UM HEBEANLAGEN

## ARBEITSRAUM 1

- › 60 cm Arbeitsraum neben und über allen zu bedienenden Teilen, um Wartungsarbeiten zu ermöglichen.

## AUFSTELLUNG/AUFTRIEBSSICHERHEIT 2

- › Der Sammelbehälter für fäkalienhaltiges Abwasser darf nicht baulich mit dem Gebäude verbunden sein – gemeint ist damit eine feste Verbindung z.B. das Einsetzen in die Betonsohle des Gebäudes. Dementsprechend ist eine freie Aufstellung zu wählen, jedoch ist der Behälter durch Befestigungen gegen Auftrieb zu sichern. Das erforderliche Befestigungsmaterial gehört i.d.R. zum Lieferumfang der Anlage.

## DRUCKLEITUNG 3

- › Die Druckleitung muss dem 1,5 fachen des maximalen Pumpendrucks der Anlage standhalten.
- › Empfehlung: Nur Rohrleitungsmaterialien und Verbindungselemente verwenden, die vom Hersteller für diesen Zweck zugelassen sind. Die Rohrleitungsverbindung muss längskraftschlüssig sein!

## ELASTISCHE VERBINDUNG 4

- › Anschlüsse der Hebeanlage sind elastisch auszuführen. Bei compli-Hebeanlagen erfolgt dies im Zulauf über den Zulaufklemmflansch sowie im Druckabgang über die mitgelieferte elastische Verbindung, die oberhalb von Rückschlagklappe und Schieber montiert wird.

## FÜLLUNGSGRAD 5

- › Üblicherweise bei teilbefüllten Leitungen bemessen auf 50%.
- › Nach Anbindung der Hebeanlage bis zu 70% Füllungsgrad möglich.

## HANDEMBRANPUMPE 6

- › Bei Stromausfall oder Störung ist das Notstauvolumen des Behälters einer Hebeanlage schnell gefüllt. Um die Zeit bis zum Eintreffen des Servicepersonals zu überbrücken, kann die eingebaute Handmembranpumpe wertvolle Dienste leisten.
- › Beachten Sie, dass eine Betätigung, z.B. im Rahmen der Wartungsarbeiten, Voraussetzung für eine lange Lebensdauer der Handmenbranpumpe ist.
- › Kein Pflichtzubehör der Hebeanlage im Sinne der Norm.

## LÜFTUNG 7

- › Für den Volumenaustausch (Be- und Entlüftung des Behälters).
- › Bei Fäkalienhebeanlagen nach EN 12050-1 immer über Dach entlüften. Lüftungsleitung separat führen oder unter einem Winkel von  $45^\circ$  oberhalb der höchstgelegenen Anschlussleitung an eine belüftete Fallleitung über Dach anbinden.
- › Abwasserhebeanlagen für fäkalienfreies Abwasser nach EN 12050-2 und Kleinhebeanlagen zur begrenzten Verwendung nach EN 12050-3 können in den Aufstellraum entlüftet werden. Geruchsminderung: über Aktivkohlefilter (Zubehör).
- › Belüftungsventile sind für Fäkalienhebeanlagen nicht zulässig.

## PUMPENSUMPF 8

- › Dient der Raumentwässerung und Verhinderung von Überschwemmungen z.B. bei Beschädigungen an der Rohrleitung.
- › Eine fest installierte Pumpe ist nicht vorgeschrieben.

## RÜCKSCHLAGKLAPPE 9

- › Ist bei der Installation einer Hebeanlage zwingend zu berücksichtigen.

# NORMEN RUND UM HEBEANLAGEN

## RÜCKSTAUSCHLEIFE 10

- › Physikalische Sicherung gegen Rückstau aus dem Kanalnetz.
- › Bei Rückstau im Kanal tritt Wasser eher über den Kanaldeckel auf der Straße aus, als dass es in den Keller fließt.
- › Die Kombination einer Hebeanlage mit einer Rückstauschleife ermöglicht die uneingeschränkte Benutzung der Entwässerungsgegenstände unterhalb der Rückstaebene (in der Regel Straßbenoberkante) und die Entsorgung des Abwassers auch bei Rückstau.

## SCHIEBER IM ZULAUF 11

- › Dient dem Schutz des Wartungspersonals beim Arbeiten.
- › Vor allem in Mehrfamilienhäusern sind die angeschlossenen Nutzer bei der Wartung u.U. nicht alle rechtzeitig erreichbar, so dass Probleme bei der Wartung auftreten können, wenn die Anlage nicht ordnungsgemäß vom System getrennt werden kann.
- › Bei wenig Platz lässt sich der leichte und montagefertige PVC-Zulaufschieber von Jung Pumpen im Zulauf einbauen.

## SCHIEBER IM DRUCKABGANG 12

- › Pflichtzubehör bei Fäkalienhebeanlagen nach EN 12050-1.
- › Ermöglicht bei Wartungsarbeiten eine Trennung der Hebeanlage vom System.
- › Auf den Schieber im Druckabgang darf bei Hebeanlagen nach EN 12050-2/12050-3 nur verzichtet werden, wenn die Druckleitung < DN 80 ist und diese eine Anlüftvorrichtung oder eine anderweitige Entleerungsmöglichkeit hat. Dabei muss das Nutzvolumen der Anlage so groß sein, dass das komplette Abwasser aus der Druckleitung aufgenommen werden kann.

## SCHWERKRAFTENTWÄSSERUNG <sup>13</sup>

- › Keine Abhängigkeit von Maschinenteknik schaffen, wenn es nicht unbedingt notwendig ist.
- › Ausnahmen nur in zwingend erforderlichen Fällen (z.B. Sanierungen).

## STEUERUNG <sup>14</sup>

- › Installation in trockenen, gut belüfteten Räumen.
- › Überflutungssicher installieren.
- › Störmeldeeinrichtung so installieren, dass diese in jeder geschlossenen Wohneinheit signalisiert wird.

# WARTUNG GEMÄSS EN 12056-4

## ! TIPPS

- › Nach EN 12056-4 müssen Hebeanlagen in regelmäßigen Abständen gewartet werden. Empfehlen Sie Ihren Kunden daher unbedingt den Abschluss eines Wartungsvertrages! Unter Umständen wird der Nachweis über erfolgte Wartungen im Falle eines Schadens von den zuständigen Gebäudeversicherern verlangt.
- › Eine Verkürzung der angegebenen Wartungsintervalle kann in Abhängigkeit von der Abwasserbeschaffenheit notwendig sein.
- › Protokollieren Sie Inbetriebnahme und Wartungsarbeiten. Weisen Sie auf notwendige Reparaturarbeiten, wenn diese auf Kundenwunsch zu einem späteren Zeitpunkt behoben werden sollen, schriftlich hin.

## WARTUNGSARBEITEN

- › Prüfen der Verbindungsstellen
- › Betätigen der Schieber
- › Öffnen und Reinigen des Rückflussverhinderer
- › Reinigen und Prüfen der Fördereinrichtung und des angeschlossenen Leitungsbereiches
- › Ölstandsprüfung, wenn Ölkammer vorhanden
- › Innenreinigung des Behälters
- › Visuelle Kontrolle des elektrischen Teils der Anlage
- › Visuelle Kontrolle des Sammelbehälters
- › Alle 2 Jahre Durchspülen der Anlage mit Wasser

## WARTUNGSINTERVALLE

- › ¼-jährlich bei Anlagen in gewerblichen Räumen
- › ½-jährlich bei Anlagen in Mehrfamilienhäusern
- › Jährlich bei Anlagen in Einfamilienhäusern

## WIEDER-INBETRIEBNAHME

- › Probelauf mit Wasser über zwei Schaltspiele
- › Elektrische Absicherung prüfen
- › Drehrichtung des Motors prüfen
- › Schieber (Offenstellung/Betätigung/Dichtheit) prüfen
- › Dichtheit der Anlage, Armaturen und Leitungen prüfen
- › Betriebsspannung und Frequenz prüfen
- › Rückflussverhinderer prüfen
- › Störmeldeeinrichtung prüfen
- › Befestigung der Druckleitung prüfen
- › Motorschutzschalter prüfen
- › Ölstand prüfen (falls Ölkammer vorhanden)
- › Kontrolllampen, Messinstrumente und Zähler prüfen
- › Funktionsprüfung der Handmembranpumpe

# STROMKOSTEN

## BEISPIELRECHNUNGEN VERSCHIEDENER ANLAGETYPEN

|  |
|--|
| Pumpen-/Anlagentyp                             |
| Entwässerungsleistung<br>(beispielhafte Werte) |
| Förderhöhe [m]                                 |
| Fördermenge [m <sup>3</sup> /h]                |
| Motorleistung [kW] P1                          |
| Motorleistung [kW] P2                          |
| Menge pro Jahr/Einwohner [m <sup>3</sup> /a]   |
| Laufzeit pro Jahr/Einwohner [h]                |
| Energiebedarf pro Jahr [kWh]                   |
| angenommener Strompreis [€/kWh]                |
| Stromkosten pro Jahr und Einwohner [€]         |
| Förderkosten pro m <sup>3</sup> [€]            |
| Betrieb Steuerung [kW]                         |
| Stromkosten für Steuerung pro Jahr (fix)       |
|  |
| <b>Gesamtkosten pro Jahr und Einwohner [€]</b> |

\* angenommene Werte



| compli 400          | WCfix 260        | U3KS                                   |
|---------------------|------------------|--|
| 100 l* (E x d)      | 30 l* (E x d)    | 20 l* (E x d)                          |
| gesamte Wohneinheit | zusätzliches Bad | z.B. Waschmaschine/<br>Handwaschbecken |
| 2,5                 | 2,5              | 2,5                                    |
| 35                  | 6,4              | 5                                      |
| 1,25                | 0,4              | 0,32                                   |
| 0,85                | 0,25             | 0,20                                   |
| 36,5                | 10,95            | 7,3                                    |
| 1,04                | 1,71             | 1,46                                   |
| 0,89                | 0,51             | 0,47                                   |
| 0,18                | 0,18             | 0,18                                   |
| 0,16                | 0,09             | 0,08                                   |
| 0,005               | 0,028            | 0,036                                  |
| 0,0037              | 0,0026           | keine                                  |
| 2,20                | 2,20             | keine                                  |
|                     |                  |  |
| <b>2,36 €</b>       | <b>2,29 €</b>    | <b>0,08 €</b>                          |

# KLEINES LEXIKON DER FACHBEGRIFFE

- › **Abrasion:** Abrieb oder Abschleiß von Werkstoffen durch im Medium enthaltene Feststoffe, z. B. bei Rohren, Pumpen oder Zentrifugen.
- › **Abwasser:** Durch häuslichen, gewerblichen, industriellen, landwirtschaftlichen und sonstigen Gebrauch verunreinigtes und dadurch in seinen natürlichen Eigenschaften verändertes Wasser. Hierzu gehört auch das aus bebauten Gebieten abfließende Niederschlagswasser. Man unterscheidet z. B. Schmutzwasser, Regenwasser, Fremdwasser, Mischwasser, Kühlwasser und kommunales Abwasser.
- › **Aktivkohle:** ist das bei der Trinkwasseraufbereitung üblicherweise zur Absorption von Geruchs- und Geschmacksstoffen sowie von organischen Substanzen eingesetzte Mittel. Sie kann eingesetzt werden als Pulverkohle vor einer Filteranlage oder als Kornkohle auf oder in Filtern. Kornkohle kann nach Erschöpfung (= Beladung) regeneriert und wieder verwendet werden.
- › **Brackwasser:** Mischwasser aus Salz- und Süßwasser
- › **Brauchwasser/ Betriebswasser:** Gewerblichen, industriellen, landwirtschaftlichen oder ähnlichen Zwecken dienendes Wasser mit unterschiedlichen Güteeigenschaften, worin Trinkwassereigenschaft eingeschlossen sein kann.
- › **Freier Durchgang:** Der freie Durchgang der Pumpe gibt vor, bis zu welchem Durchmesser im Abwasser enthaltene Feststoffe gefördert werden können.
- › **Grauwasser:** Fäkalienfreies Abwasser
- › **Grundwasser:** unterirdisches Wasser (stehend oder fließend), das Hohlräume im Boden oder Gestein zusammenhängend ausfüllt. Da es sich u. a. durch Versickerung von Niederschlagswasser bildet und einem Oberflächengewässer zufließt oder als Quellwasser austritt, ist es ein Teil des Wasserkreislaufes. In der Regel ist naturbelassenes Grundwasser unbelastet (frei von Schadstoffen und pathogenen Keimen) und deshalb hervorragend zur Nutzung als Trinkwasser geeignet.
- › **Kanalisation** Leitungsnetz zur Sammlung und Ableitung von Abwasser (EN 16323). Schmutzwasser und Niederschlagswasser werden entweder getrennt (Trennsystem) oder gemeinsam (Mischsystem) abgeleitet.
- › **Kondenswasser:** Wasser, das durch Kondensation entsteht, indem es sich aus seiner Dampfphase unterhalb seines Taupunktes bildet.
- › **Korngröße:** Max. Durchmesser der im Abwasser enthaltenen Feststoffe.

- › Mindestfließgeschwindigkeit: Die Mindestfließgeschwindigkeit in Druckrohrleitungen beträgt 0,7 m/s und verhindert u.a. dass es zu Ablagerungen in Druckrohrleitungen kommen kann.
- › Nennweite (DN): iMaßangabe (Kenngröße) für Rohre und Armaturen, die ungefähr dem Innendurchmesser entspricht. DN ist dabei die internationale Kurzbezeichnung (Diameter Nominal).
- › Nutzvolumen: Volumen, das mit einem Schaltzyklus gepumpt wird.
- › pH-Wert: Maßzahl für die in wässrigen Lösungen enthaltene Wasserstoffionenkonzentration und damit Maß für die saure, neutrale oder basische Reaktion einer Lösung. Die pH-Wert-Skala reicht von 0 bis 14. Säuren haben einen pH-Wert kleiner 7 und Basen einen größer 7. Wasser in seiner ursprünglichen Form hat einen pH-Wert von 7 (neutral). Gemäß der Trinkwasserverordnung darf Trinkwasser einen pH-Wert nicht unter 6,5 und nicht über 9,5 aufweisen.
- › Potentialfreier Kontakt: Spannungsfreier Kontakt zur (Alarm-)Weitermeldung.
- › Pumpe/ Unterwasserpumpe: ist eine Maschine zum Anheben von Wasser; eine die Fliehkraft nutzende, mit Schaufelrädern ausgestattete Kreiselpumpe mit geringem Durchmesser und einer vertikal angeordneten Welle, die direkt in das zu fördernde Medium eingetaucht wird.
- › Regenwasser: Wasser aus natürlichem Niederschlag, das nicht durch Gebrauch verunreinigt wurde.
- › Rohabwasser: das einer Anlage zur Abwasserreinigung zufließende Abwasser.
- › Rückstau/ Rückstausicherung: Siehe Seite 48/49
- › Schmutzwasser: durch Gebrauch verunreinigtes Wasser. Man unterscheidet häusliches (aus Küchen, Waschküchen, Waschräumen, Baderäumen, Aborräumen und ähnlich genutzten Räumen), gewerbliches, industrielles, landwirtschaftliches und kommunales (häusliches und gewerbliches) Schmutzwasser.
- › Schwarzwasser: Fäkalienhaltiges Abwasser
- › Sickerwasser: wird das in den Untergrund versickernde grundwasserbildende Wasser (Niederschläge, Gewässer) bezeichnet. Die im Bereich des Sickerwassers vorhandenen Gesteinszonen sind maßgeblich für die Eigenschaften (Wasserqualität) des Grundwassers.

# APPS ALS PLANUNGSHILFEN

## VIELES AUF EINEN BLICK

Die kostenlose **Media App** versorgt den SHK-Handwerker überall und jederzeit mit einer Vielzahl an technischen Informationen rund um Schmutz- und Abwasserpumpen. Neben den klassischen Produktunterlagen wie Datenblätter und Prospekten, bietet die App auch den direkten Zugriff auf technische Informationen wie Betriebsanleitungen und Ersatzteillisten.



IOS



ANDROID



## FUNKTIONSUMFANG

- › Online und offline Zugriff auf alle Daten
- › Alle Daten können wahlweise auch in die App geladen werden
- › Weiterleitung der Dokumente per E-Mail
- › Push-Mitteilung über Neuerungen
- › Integrierter Multimediabereich u.v.m.

## PUMPENAUSWAHLHILFE

Mit der **PumpSizer App** lässt sich nach Festlegung der hydraulischen Daten, des zu fördernden Mediums und des beabsichtigten Installationsstandortes eine Auswahl an geeigneten Abwaspumpen ermitteln.

Die Eingabe der Werte erfolgt intuitiv und die Ergebnisse werden schon während des Verschiebens der Regler angezeigt.



IOS



ANDROID



## FUNKTIONSUMFANG

- › Umfangreiche Auswahl von Immobilien, Wasserarten und Installationsstandorten
- › Auswahl von Entwässerungsgegenständen
- › Ermittlung der erforderlichen Fördermengen
- › Betriebspunktberechnung
- › Empfehlungsfunktion für Pumpen u.v.m.

# SOCIAL MEDIA KANÄLE

## ONLINEFORUM JUNG TUBE

Besuchen Sie unser Abwasserportal **JungTube** und profitieren Sie von den praktischen Tipps und Erfahrungen der Pumpenprofis.

Das Onlineforum hat sich innerhalb der vergangenen Jahre zu einem Forum etabliert, welches sowohl von Planern, Installateuren als auch von Endkunden genutzt wird.



- › Tipps von Pumpenprofis
- › Haus- und Abwassertechnik
- › Bildergalerie mit kuriosen und informativen Einbauaufnahmen
- › Häufig gestellte Fragen werden direkt als FAQ beantwortet
- › Moderation durch Jung Pumpen
- › Beiträge und Bilder können bei Facebook, Twitter und Google plus geteilt werden



The screenshot shows the website **WWW.JUNGTUBE.DE**. At the top, there is a search bar and navigation links for **Forum**, **Bildergalerie**, **MITGLIEDER**, **KONTAKT**, **SERVICE FAQ**, and **IMPRESSUM**. The main content area is titled "Forum: Übersicht" and displays a list of forum threads. The threads are organized into two sections: "Aktuelle Themen" and "Unbeantwortete Themen + Aktive Themen".

| ARTIKEL TITEL  | ARTIKEL TYP | ANTWORTEN | LETZTER BEITRAG                               |
|--|-------------|-----------|---|
| <b>Kinderstumppe Jung K3</b><br>von <b>Wolke</b> • Sa 23. Nov 2014, 15:50<br>in <b>Sanitär</b>       | 0           | 130       | von <b>Wolke</b> ...<br>Mi 3. Dez 2014, 17:43 |
| <b>Jung pumpen compi 400 - 6</b><br>von <b>schneid</b> • Di 4. Nov 2014, 09:34<br>in <b>ABWASSER</b> | 1           | 131       | von <b>Wolke</b> ...<br>Di 4. Nov 2014, 15:57 |

| Forum  | TITEL | BEITRAG | LETZTER BEITRAG   |
|--|-------|---------|---|
| <b>Allgemein</b><br>Diverse Themen, alle was nicht in die anderen Bereiche passt sowie die Grundregeln dieses Forums.<br>Moderator: <b>Wolke</b> | 81    | 395     | von <b>Wolke</b> Jung pumpen compi ...<br>Di 4. Nov 2014, 15:57     |
| <b>Service</b><br>Hilf bei Fehlerbehebung, Tipps und Tricks.<br>Moderatoren: <b>Wolke</b> , <b>Wolke</b> , <b>Wolke</b> , <b>Wolke</b>           | 254   | 1239    | von <b>Wolke</b> Kinderstumppe Jung K3 ...<br>Mi 3. Dez 2014, 17:43 |

## VIDEOS AUF YOUTUBE

Auf YouTube bieten wir anschauliche Video-Clips zu Produkten und deren Montage in der häuslichen und kommunalen Abwasserentsorgung. SHK-Profis aber auch Hausbesitzer finden dort eine Vielzahl an Videoclips und 3D-Animationen.

Neben Produktvideos sind dort auch interessante Videos zum Unternehmen sowie Aufzeichnungen von einzelnen Seminaren und Messen zu sehen.

- › Produktvideos
- › Montage- und Einbauvideos
- › 3D-Animationen
- › Videos mit Tipps zur Wartung
- › Videos zum Unternehmen
- › Videos zu Seminaren und Messen



[WWW.YOUTUBE.COM/MYJUNGPUMPEN](http://WWW.YOUTUBE.COM/MYJUNGPUMPEN)

The screenshot shows the YouTube channel page for 'myjungpumpen'. At the top, there is a banner image of a yellow pump component. Below the banner, the channel name 'myjungpumpen' is displayed. The main video player shows a video titled '4200 Liter im Viertel' with a thumbnail of a globe and a pump. Below the video player, there is a section for 'Erweiterte Filtern' with several video thumbnails and titles, including 'W30 & gelbes Kälteöl', 'Jung Pumpen Filter', 'Jung Pumpen Typen & Tricks', and 'Jung Pumpen Anleitungen'.

# KLEINER WEGWEISER

Vier Fragen vorab

## WAS?

Was für ein Medium soll gefördert werden?

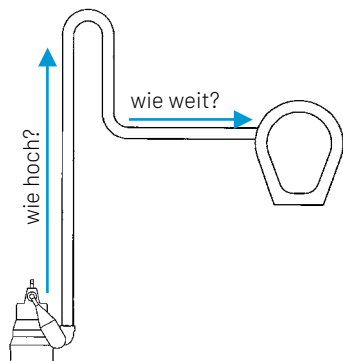
- › Regenwasser (Temperatur)
- › Grundwasser (chemische Bestandteile)
- › Schmutzwasser (Korngröße)
- › Fäkalien (Beimengungen)

## WIEVIEL?

Ergibt die zu entwässernde Menge

- › Toiletten
- › Waschtische
- › qm Hoffläche
- › Badewanne
- › Geschirrspüler
- › Waschmaschine
- › Bodenablauf
- › etc.

## WOHIN?



## WOMIT?

- › Welche Pumpe(n)?
- › Welche Komponenten? (Steuerung, Behälter, Zubehör)



# SO ERREICHEN SIE UNS:

## BERATUNG + ANGEBOTE

### **JUNG PUMPEN** GmbH

Industriestraße 4-6

33803 Steinhagen

Telefon 05204 / 17 150

Telefax 05204 / 17 322

info@jung-pumpen.de

www.jung-pumpen.de

## KUNDENDIENST

### **Zentrale**

Industriestraße 4-6

33803 Steinhagen

kd@jung-pumpen.de

### **Düsseldorf**

Stockshausstraße 11

40721 Hilden

kd.west@jung-pumpen.de

### **Frankfurt**

Wiesenstraße 8

64347 Griesheim

kd.sued@jung-pumpen.de

## RUFNUMMERN KUNDENDIENST

Telefon 018 05/18 88 81\*

Telefax 018 05/18 88 82\*

### **Am Wochenende**

Telefonische Beratung und

Ersatzteilservice

Sa. und So. 9.00 – 13.00 Uhr

Telefon 01805/188880\*

notline@jung-pumpen.de

\* 14 ct/min. aus dem Festnetz der Dt. Telekom







**JUNG PUMPEN GmbH**  
**Industriestraße 4-6**  
**33803 Steinhagen**  
**Telefon +49 5204 / 170**  
**info@jung-pumpen.de**  
**www.jung-pumpen.de**