

# SYSTEME FÜR WELLNESS

Programm · Preise in Euro ohne MwSt. · Gültig ab 1. Januar 2022



# Willkommen bei LUX ELEMENTS



Das Familienunternehmen LUX ELEMENTS ist erfahrener Spezialist in der Produktion von Polystyrol-Hartschaum und dessen Weiterverarbeitung zu sicheren Untergründen für Bäder und Wellnessbereiche. Der Umwelt zuliebe verwendet das Unternehmen seit mehr als zwei Jahrzehnten ein Herstellungsverfahren ohne Verwendung von FCKW, HFCKW, HFKW oder CO<sub>2</sub> Treibmitteln.

Das Produktprogramm basiert auf der bahnbrechenden, 1981 zum Patent angemeldete Erfindung von Firmengründer Herbert Lux: „Das Original“ – ein Trägerelement mit einem Kern aus expandiertem Polystyrol Hartschaum (EPS) und beidseitiger, doppelter Mörtelbeschichtung, in die ein stabilisierendes Glasfasergewebe eingebettet ist.

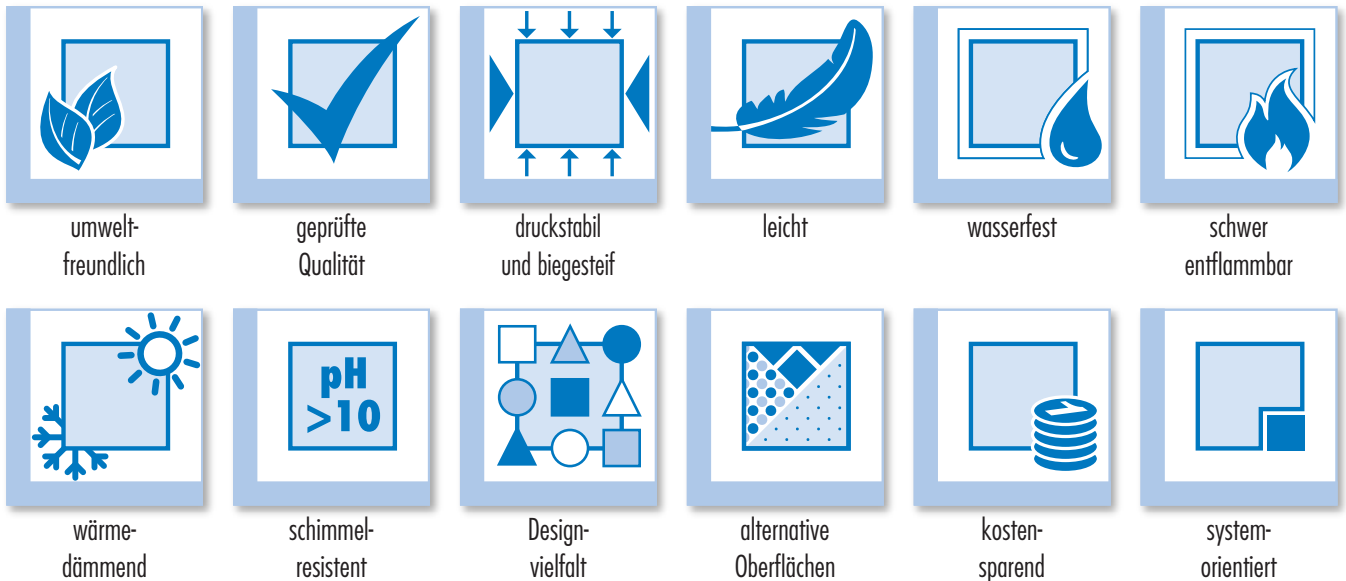
Ausgehend von der Bauplatte in verschiedenen Dicken, wurde das Sortiment ständig weiterentwickelt und ergänzt. Heute bietet LUX ELEMENTS komplette Systeme für Bad und Dusche, Private Spa sowie Wellness an.



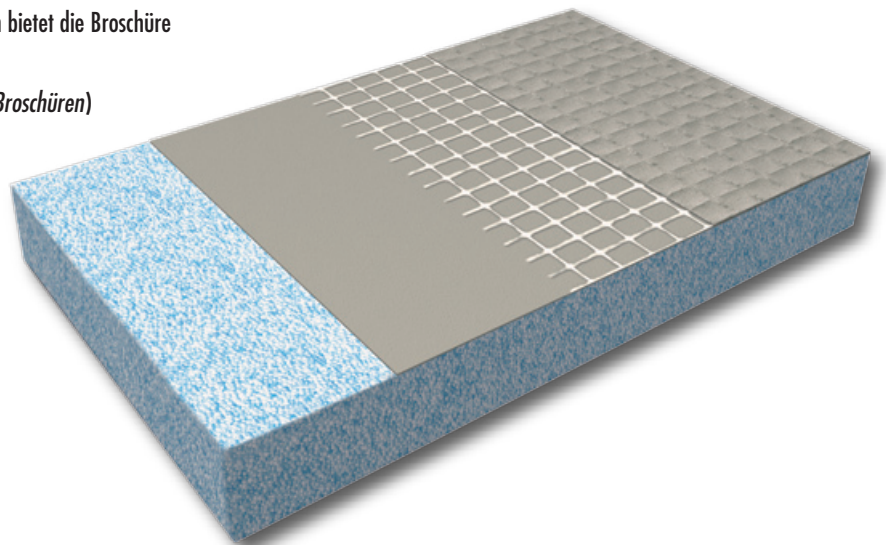
# LUX ELEMENTS® – Das Original

Aufgrund seiner hervorragenden physikalischen Eigenschaften in Kombination mit einer sehr guten Bearbeitbarkeit schafft der feuchtigkeitsresistente, moderne Baustoff Freiraum für Planer, Designer, Handwerker und Industrie – ob als Platte, Zuschnitt oder Konfektion.

Hartschaum-Trägerelemente von LUX ELEMENTS zeichnen sich durch diese Vorteile aus:



Detaillierte Informationen zu den Materialeigenschaften bietet die Broschüre  
**„Nachhaltigkeit – das Original kann’s“**  
(Download auf [www.luxelements.com](http://www.luxelements.com) unter Downloads/Broschüren)



# LUX ELEMENTS – Systeme für Wellness

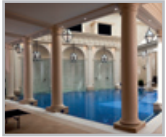
## Wellness

Hier finden Sie LUX ELEMENTS Produkte für individuelle Wellnessanlagen im öffentlichen oder privaten Bereich. Bei der Planung des Projekts gibt es diese Möglichkeiten:

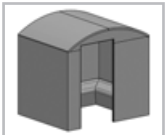
- Wählen Sie die gewünschten Produkte aus vorgegebenen Standarddesigns und Technikkomponenten, legen Sie die Abmessungen fest und kombinieren Sie diese Artikel
- Planen Sie Ihren individuellen Wellnessbereich komplett frei
- Kombinieren Sie Ihre freie Planung mit Standardprodukten



# Wellness – Inhalt

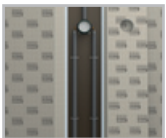


Für jeden Bedarf das Richtige – Wellness .....	4
Unsere Kompetenz für Ihr Projekt – Von der Planung zum Objekt .....	7



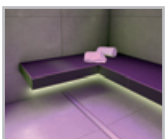
## Individuelle Raumkonstruktionen

Individuelle Raumkonstruktionen – CONCEPT-ROOM .....	8
Wände – CONCEPT-ROOM-WA .....	10
Alu-Türzargen und Glastüren – CONCEPT-DOOR / Glas- und Profilkonstruktionen – CONCEPT-DOOR-GF .....	12
Boden- und Unterbauelemente – CONCEPT-ROOM-BO und CONCEPT-ROOM-UBO .....	14
Dächer – CONCEPT-ROOM-DA .....	16
Sitzvarianten – CONCEPT-BA .....	18



## Technische Einbauten

Installationspaneel – ADD-TE IPA .....	22
Revisionsklappe – ADD-TE REV .....	24
Dampfeinlass – ADD-TE DE / Fräsungen – ADD-TE TF / Hartkunststoffeinlage – ADD PRO-MAK .....	26
Aufnahme einer LED Spot-Einbauhülse (WDT) – ADD-TE AF/AI / Aufnahme eines Leerrohrs – ADD-TE LF/LI / Aufnahme einer Unterputzdose (WDT) – ADD-TE UF/UI .....	28



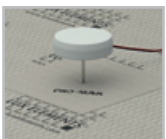
## Heizung

Heizung – ADD-EH / -WH .....	30
------------------------------	----



## Beleuchtung

Beleuchtung – ADD-LI .....	32
----------------------------	----



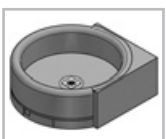
## Sound

Sound – ADD-SO .....	34
----------------------	----



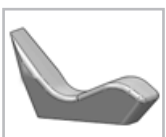
## Duschanlagen

Duschanlagen – RELAX-SHOWER .....	36
Runddusche – RELAX-RD .....	38
Schnecken Dusche – RELAX-SD .....	40



## Becken und Pools

Becken und Pools – RELAX-BE .....	42
-----------------------------------	----



## Möbel

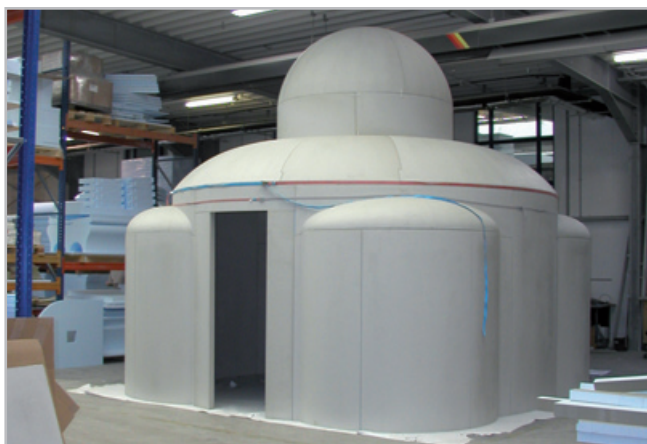
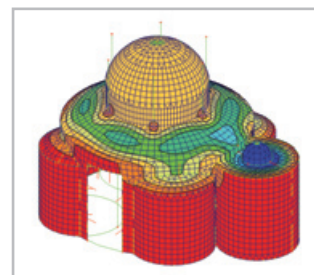
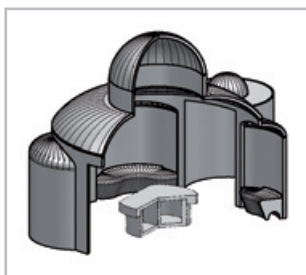
Möbel – FURNITURE .....	44
Ruheliegen – RELAX-RL .....	46
Schmuckteile – DECO-HK .....	48

### Für jeden Bedarf das Richtige **Wellnessanlagen**

Mit Hartschaum-Trägerelementen lassen sich komplette Wellnessanlagen sowohl für den privaten als auch für den öffentlichen Bereich gestalten. Dabei sind den Ideen kaum Grenzen gesetzt.

In Bezug auf die Gestaltung bietet LUX ELEMENTS dem Planer wichtige Vorteile:

- Wahl zwischen Standardprodukten und individuellen Anfertigungen oder Kombination aus beidem
- Runde Formen und große Abmessungen dank flexibler Fertigungsmethoden
- Alle Komponenten aus einer Hand für ein harmonisches Gesamtbild
- Optimaler Untergrund für individuelle Oberflächengestaltung mit Fliesen oder Putz
- Umfangreiches technisches Zubehör und Montage-material
- Kombinierbar mit Glas- und Metallkonstruktionen



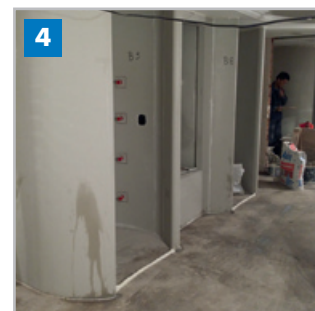
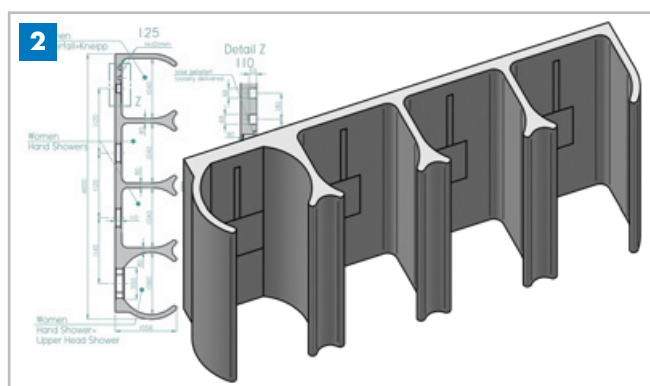
## Unsere Kompetenz für Ihr Projekt Von der Planung zum Objekt

Bei der Objektplanung begleiten wir den Kunden von Anfang an:

- Idee, Skizze oder detaillierte Planung vom Kunden
- Hilfestellung von LUX ELEMENTS bei Detailfragen
- Anfertigen einer technischen Freigabezeichnung mit 3-D Ansicht bei LUX ELEMENTS
- Bei Bedarf kümmert sich LUX ELEMENTS um eine statische Berechnung
- Fertigung der einzelnen Bauteile exakt nach Planungsvorgaben
- Werkseitige Installationsarbeiten für eine kürzere Montagezeit
- Testaufbau bei LUX ELEMENTS und Nummerierung der Bauteile
- Lieferung zur Baustelle in Segmenten
- Schnelle Montage der vorkonfektionierten Bauteile durch den Verarbeiter

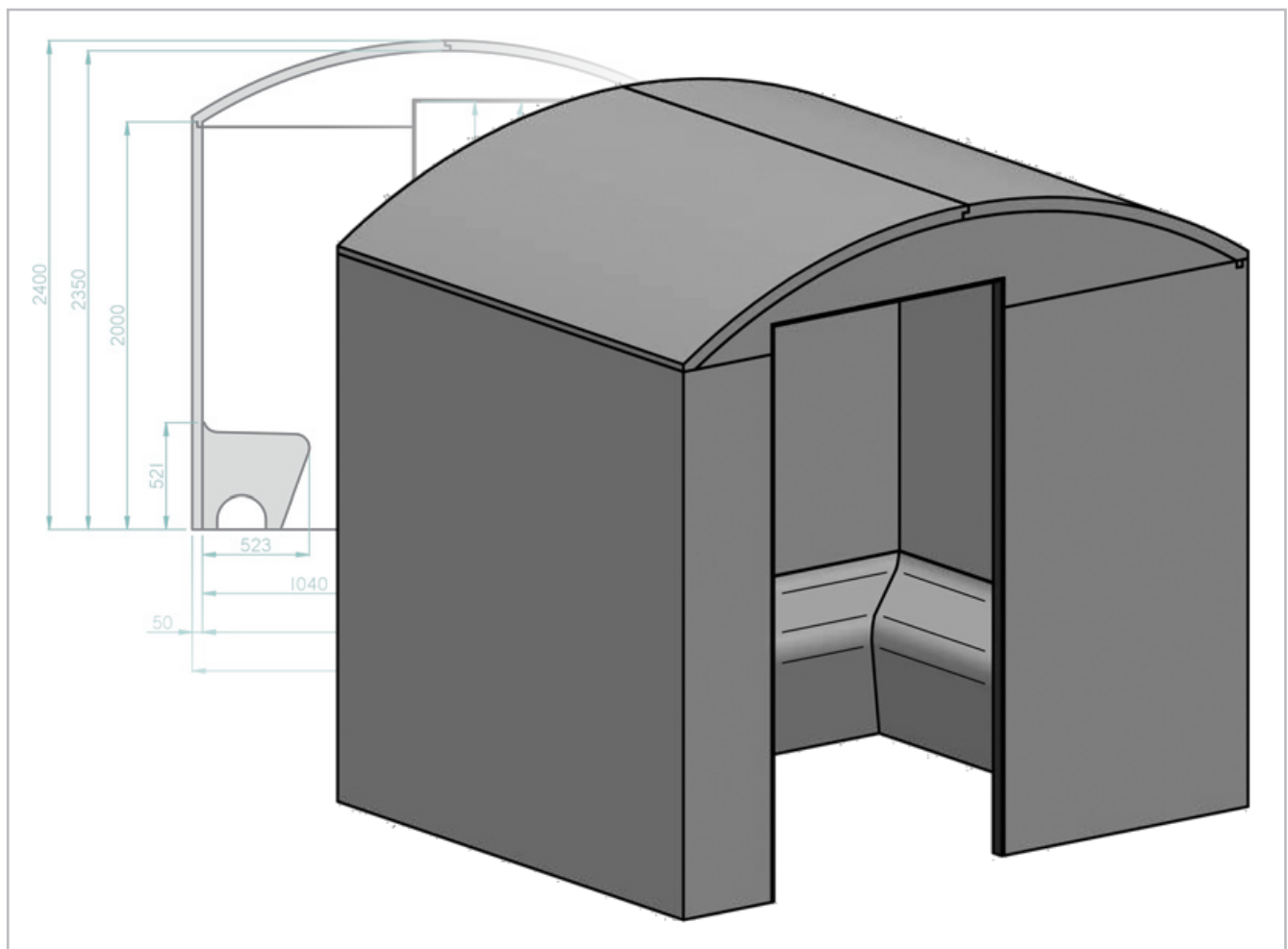
LUX ELEMENTS bietet:

- Hohe Qualität durch Kontrolle aller Fertigungsstufen von Schaumproduktion über Zuschnitt und Beschichtung im eigenen Werk
- Langjährige Erfahrung im internationalen Wellnessmarkt



### Individuelle Raumkonstruktionen **CONCEPT-ROOM**

- Frei kombinierbarer Bausatz für Kabinen bestehend aus einzelnen Komponenten
- Passende Heizungstechnik und Beleuchtung
- Komplettes Montagezubehör als Kit, abgestimmt auf Kabinenmaß
- Optionales technisches Zubehör z. B. Dampfeinlass, Installationspaneel oder Unterputzdose

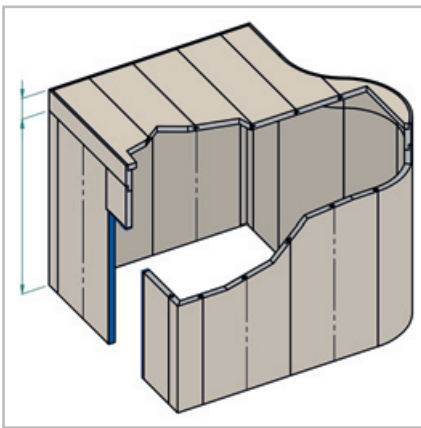




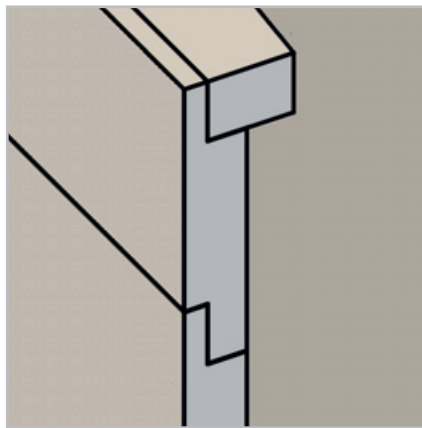
## Technische Information zu Verbindungen

Die Konstruktionsweise bei der Verbindung der einzelnen Bauteile bietet entscheidende Vorteile:

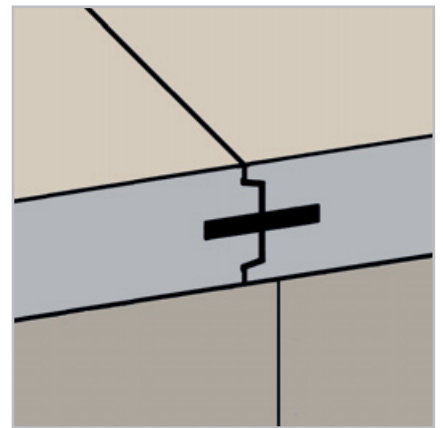
- Besonders stabile Plattenverbindung durch Nut+Feder Prinzip
- Selbstnivellierende Plattenverbindung durch V-Fräsung
- Schnelle und einfache Montage durch optimale Passgenauigkeit der Elemente
- Hohe Produktionsgenauigkeit durch den Einsatz modernster Schneidtechnologien
- Stabile Befestigungsmöglichkeit für das Türprofil durch ADD PRO-MAK über die gesamte Plattenbreite
- Flexible Wandhöhe: Plattenlänge bis 2500 mm, höhere Wände möglich durch Wanderhöhung



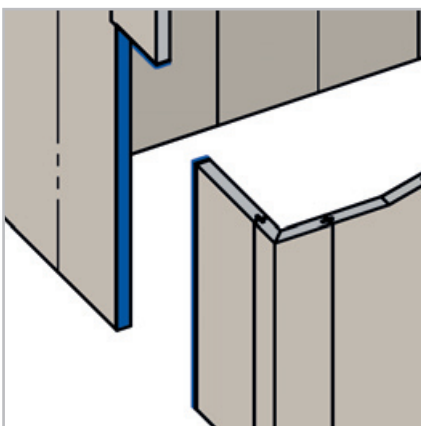
Flexible Wandhöhe: höhere Wände möglich durch Wanderhöhung



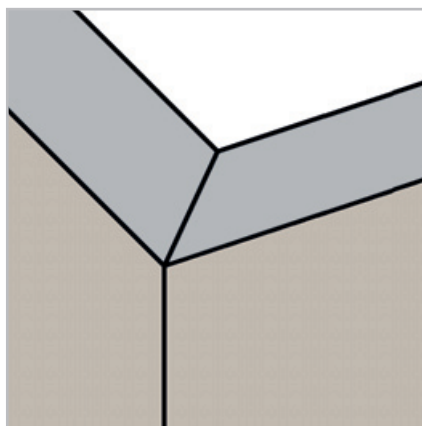
Wanderhöhung und Dachauflage mit Stufenfalz



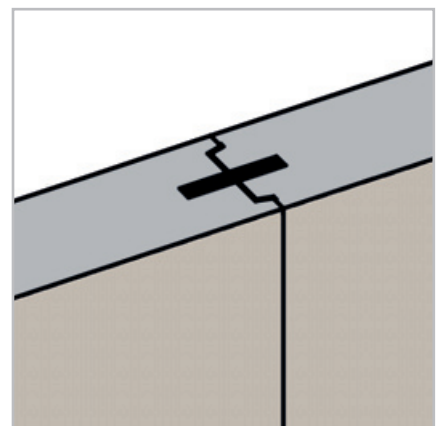
Plattenverbindung aus Feder und V-Fräsung



ADD PRO-MAK 80 mm, umlaufend an 3 Seiten der Türöffnung



Ecken werkseitig verklebt

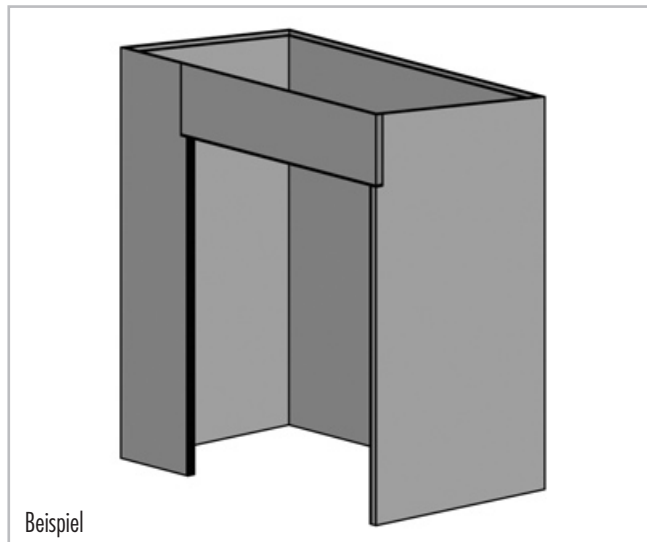


Plattenverbindung aus Feder und V-Fräsung

### Gerade Wände

#### **CONCEPT-ROOM-WA G**

- Wände aus geraden Hartschaum-Trägerelementen für quadratische oder rechteckige Räume
- Wanddicke 50 oder 80 mm
- Optional erhältliche Montage-Kits in verschiedenen Varianten, abhängig von der Größe

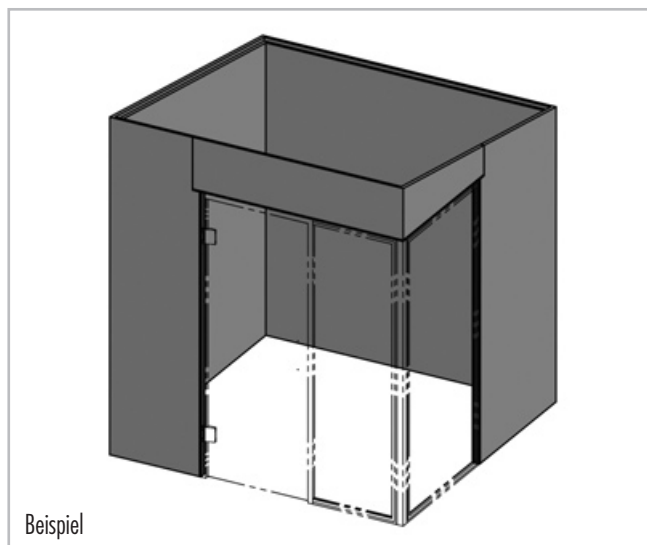


Beispiel

### Gerade Wände kombiniert mit Glaseinbauteilen

#### **CONCEPT-ROOM-WA GF**

- Wände aus geraden Hartschaum-Trägerelementen für quadratische oder rechteckige Räume, kombiniert mit Glaseinbauteilen
- Wanddicke 50 oder 80 mm
- Optional erhältliche Montage-Kits in verschiedenen Varianten, abhängig von der Größe

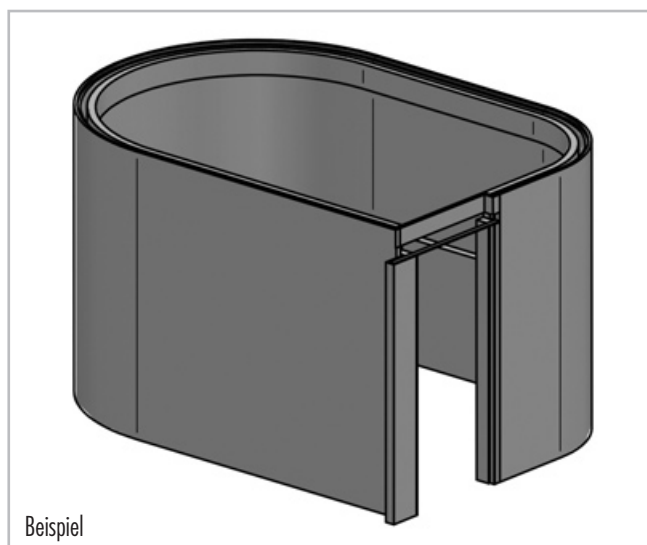


Beispiel

### Wände in Freiform

#### **CONCEPT-ROOM-WA R**

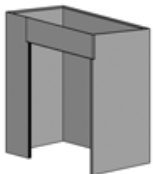
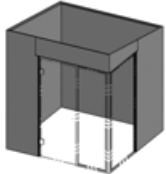
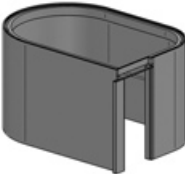

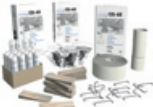

- Wände aus gerundeten oder geraden Hartschaum-Trägerelementen für alle Raumformen
- Wanddicke 50 oder 80 mm
- Kombinierbar mit Glaseinbauteilen
- Optional erhältliche Montage-Kits in verschiedenen Varianten, abhängig von der Größe



Beispiel

■ PRODUKTDATEN – LUX ELEMENTS®-CONCEPT-ROOM-WA

Verpackungsdaten auf Anfrage

	ARTIKEL- NUMMER	ARTIKELBEZEICHNUNG / ARTIKELBESCHREIBUNG	EINHEIT	PREIS / EINHEIT €
	LCONWA50xxxx.G	<b>CONCEPT-ROOM-WA G.50</b> , Wände aus geraden Hartschaum-Trägerelementen für quadratische oder rechteckige Räume, Wanddicke 50 mm	Stück	
	LCONWA80xxxx.G	<b>CONCEPT-ROOM-WA G.80</b> , Wände aus geraden Hartschaum-Trägerelementen für quadratische oder rechteckige Räume, Wanddicke 80 mm	Stück	
	LCONWA50xxxx.GF	<b>CONCEPT-ROOM-WA GF.50</b> , Wände aus geraden Hartschaum-Trägerelementen für quadratische oder rechteckige Räume, kombiniert mit Glaseinbauteilen, Wanddicke 50 mm	Stück	
	LCONWA80xxxx.GF	<b>CONCEPT-ROOM-WA GF.80</b> , Wände aus geraden Hartschaum-Trägerelementen für quadratische oder rechteckige Räume, kombiniert mit Glaseinbauteilen, Wanddicke 80 mm	Stück	
	LCONWA50xxxx.R	<b>CONCEPT-ROOM-WA R.50</b> , Wände aus gerundeten oder geraden Hartschaum-Trägerelementen für alle Raumformen, Wanddicke 50 mm	Stück	
	LCONWA80xxxx.R	<b>CONCEPT-ROOM-WA R.80</b> , Wände aus gerundeten oder geraden Hartschaum-Trägerelementen für alle Raumformen, Wanddicke 80 mm	Stück	
	LCONKIT6001	<b>CONCEPT-KIT-WA 1</b> , Montage-Kit für Wände, Dächer und Sitzbänke, ausreichend bis ca. 4 m <sup>2</sup> Grundfläche: 20 Stück FIX-SD 80, 40 kg COL-AK, 12 Kartuschen COL-MK, 90 m ARM-100 SK, 15 Hartholzkeile, 15 Montageklammern	Kit	
	LCONKIT6002	<b>CONCEPT-KIT-WA 2</b> , Montage-Kit für Wände, Dächer und Sitzbänke, ausreichend von ca. 4 m <sup>2</sup> bis ca. 9 m <sup>2</sup> Grundfläche: 40 Stück FIX-SD 80, 75 kg COL-AK, 18 Kartuschen COL-MK, 120 m ARM-100 SK, 15 Hartholzkeile, 15 Montageklammern	Kit	
	LCONKIT6201	<b>CONCEPT-KIT-WA 3</b> , Montage-Kit für Wände, Dächer und Sitzbänke, ausreichend von ca. 9 m <sup>2</sup> bis ca. 14 m <sup>2</sup> Grundfläche: 50 Stück FIX-SD 80, 95 kg COL-AK, 24 Kartuschen COL-MK, 180 m ARM-100 SK, 15 Hartholzkeile, 15 Montageklammern	Kit	



Weiterführende Informationen zu CONCEPT siehe [www.luxelements.com](http://www.luxelements.com).

Datenblätter, Montageanleitungen, Prüfzeugnisse und zusätzliche Broschüren unter „Downloads“, Videos unter „Praxis“ und auf YouTube.

### Alu-Türzargen und Glastüren

#### CONCEPT-DOOR

##### Alu-Türzargen – DOOR-TZ B/F

- Alu-Türzargen auf Maß gefertigt, Oberfläche edelstahlähnlich geschliffen, eloxiert, mit Schließtechnik und Glastürbändern
- Blockprofil oder Flachprofil (auch als Standardmaß)

##### Glastür – CONCEPT-DOOR-GT

- ESG 8 mm auf Maß gefertigt oder als Standardmaß
- Inklusive Bohrung für Türkнопf oder Griffstange

##### Alu-Türkнопf – CONCEPT-DOOR-TK

- Edelstahlähnlich, geschliffen

##### Edelstahlgriffstange – CONCEPT-DOOR-GS

- Matt gebürstet



### Glas- und Profilkonstruktionen

#### CONCEPT-DOOR-GF

Für größte Transparenz bei Raumkonstruktionen: Kombination von Profilrahmen mit Blockzargen inkl. Glastürbändern sowie 8 mm Einscheiben-Sicherheits-Glaselementen (ESG-Scheiben)

##### Profilkonstruktion – CONCEPT-DOOR-GFZ

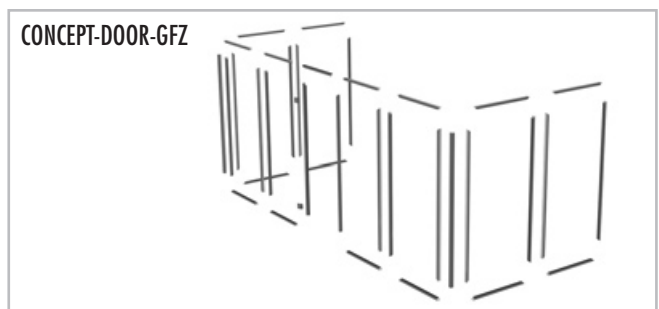
- Aluminium, Oberfläche edelstahlähnlich geschliffen, eloxiert

##### Rahmenkonstruktion – CONCEPT-DOOR-GFR

- Aluminium, Oberfläche edelstahlähnlich geschliffen, eloxiert, Rahmenprofil für Fensteröffnung



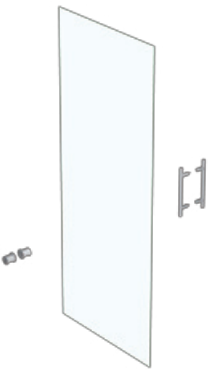



##### Glaselemente – CONCEPT-DOOR-GFG

- ESG 8 mm passend zu GFZ/GFR Kombination ggf. inkl. Bohrungen für Griffstange/Türkнопf/Türbänder



■ PRODUKTDATEN – LUX ELEMENTS®-CONCEPT-DOOR

Verpackungsdaten auf Anfrage

	ARTIKEL-NUMMER	ARTIKELBEZEICHNUNG / ARTIKELBESCHREIBUNG	ABMESSUNGEN BREITE, HÖHE	EINHEIT	PREIS / EINHEIT €
	<b>LCONDOOR5001</b>	<b>CONCEPT-DOOR-TZ B</b> , Alu-Türzarge 3-teilig mit Sturz, Blockprofil, Oberfläche edelstahllähnlich geschliffen, eloxiert, mit Schließtechnik und Glastürbändern	bis 1000, bis 2000 mm	Stück	
	<b>LCONDOOR5002</b>	<b>CONCEPT-DOOR-TZ F</b> , Alu-Türzarge 3-teilig mit Sturz, Flachprofil, Oberfläche edelstahllähnlich geschliffen, eloxiert, mit Schließtechnik und Glastürbändern	bis 1000, bis 2000 mm	Stück	
	<b>LCONDOOR5004</b>	<b>CONCEPT-DOOR-TZ F-S/R</b> , Alu-Türzarge mit Sturz, Flachprofil, <b>Standardmaß</b> , Oberfläche edelstahllähnlich geschliffen, eloxiert, mit Schließtechnik und Glastürbändern, Ausführung DIN rechts	800 mm breit, 2000 mm hoch	Stück	
	<b>LCONDOOR5005</b>	<b>CONCEPT-DOOR-TZ F-S/L</b> , Alu-Türzarge mit Sturz, Flachprofil, <b>Standardmaß</b> , Oberfläche edelstahllähnlich geschliffen, eloxiert, mit Schließtechnik und Glastürbändern, Ausführung DIN links	800 mm breit, 2000 mm hoch	Stück	
	<b>LCONDOOR5101</b>	<b>CONCEPT-DOOR-GT 800</b> , Glastür ESG 8 mm, auf Maß gefertigt, inklusive Bohrungen für Türknopf oder Griffstange	bis 800, bis 2000 mm	Stück	
	<b>LCONDOOR5102</b>	<b>CONCEPT-DOOR-GT 1000</b> , Glastür ESG 8 mm, auf Maß gefertigt, inklusive Bohrungen für Türknopf oder Griffstange	bis 1000, bis 2000 mm	Stück	
	<b>LCONDOOR5105</b>	<b>CONCEPT-DOOR-GT-F - TK</b> , Glastür ESG 8 mm, <b>Standardmaß</b> , passend zu CONCEPT-DOOR-TZ F-S, <b>inklusive Bohrung für Türknopf</b>	774 mm breit, 1980 mm hoch	Stück	
	<b>LCONDOOR5106</b>	<b>CONCEPT-DOOR-GT-F - GS</b> , Glastür ESG 8 mm <b>Standardmaß</b> , passend zu CONCEPT-DOOR-TZ F-S, <b>inklusive Bohrung für Griffstange</b>	774 mm breit, 1980 mm hoch	Stück	
	<b>LCONDOOR5010</b>	<b>CONCEPT-DOOR-TK</b> , Alu-Türknopf, edelstahllähnlich geschliffen	Durchmesser 45 mm	Set	
	<b>LCONDOOR5011</b>	<b>CONCEPT-DOOR-GS</b> , Edelstahlgriffstange, matt gebürstet	300 mm lang, Durchmesser 20 mm	Set	
	<b>LCONDOOR6001</b>	<b>CONCEPT-DOOR-GFZ</b> , Profilkonstruktion, Aluminium, Oberfläche edelstahllähnlich geschliffen, eloxiert, bestehend aus: Türrahmen (1.000 x 2.000 mm) aus Blockzargenprofil (Sichtbreite 50 mm), fest stehenden/m Seitenteil(en) aus Rahmenprofil (Sichtbreite 36 mm), Türbändern, mit/ohne Griffstange/Türknopf, optional: feststehende(s) Seitenteil(e), Eckprofil 90 ° oder 135 °	individuell auf Maß	Set	
	<b>LCONDOOR6002</b>	<b>CONCEPT-DOOR-GFR</b> , Rahmenkonstruktion, Aluminium, Oberfläche edelstahllähnlich geschliffen, eloxiert, Rahmenprofil (Sichtbreite 36 mm) für Fensteröffnung	individuell auf Maß	Set	
	<b>LCONDOOR6003</b>	<b>CONCEPT-DOOR-GFG</b> , Glaselemente ESG 8 mm passend zu GFZ/GFR Kombination LCONDOOR6..., ggf. inklusive Bohrungen für Griffstange/Türknopf/Türbänder	individuell auf Maß	Set	



Weiterführende Informationen zu CONCEPT siehe [www.luxelements.com](http://www.luxelements.com).

Datenblätter, Montageanleitungen, Prüfzeugnisse und zusätzliche Broschüren unter „Downloads“, Videos unter „Praxis“ und auf YouTube.

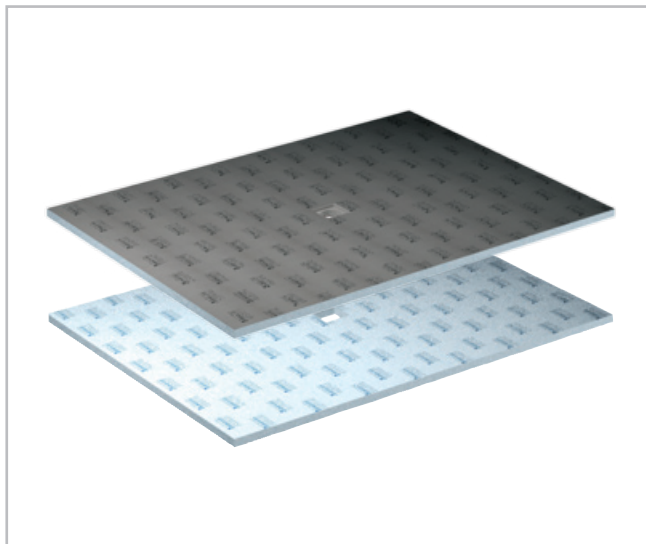
### Boden- und Unterbauelemente **CONCEPT-ROOM-BO** und **CONCEPT-ROOM-UBO**

#### Bodenelemente – CONCEPT-ROOM-BO

- Mit Gefälle (30/45 mm) und werkseitiger Abdichtung
- Wahlweise für Punkt- oder Linienentwässerung
- Optional erhältliche Montage-Kits in verschiedenen Varianten, abhängig von der Größe

#### Unterbauelemente – CONCEPT-ROOM-UBO

- 55 mm dick



#### Punktentwässerung – **TUB**

- Eingebauter und eingedichteter Bodenablauf-Aufnahmerahmen
- Für barrierefreies Bauen
- Sicheres Click-System zur Befestigung des Ablaufstutzens
- Zweite Entwässerungsebene

Ablaufsysteme und Zubehör für Punktentwässerung siehe LUX ELEMENTS Programm „Systeme für Bad und Dusche“



#### Linienentwässerung – **TUB-LINE**

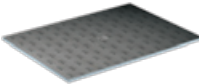
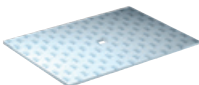



- Eingebaute und eingedichtete Bodenablaufrinne
- Drehbarer Rinnen-Abdecksteg für zwei Designvarianten
- Sauberes Verfließen durch Anfließhilfe
- Höhenverstellbar für optimale Anpassung an Belagsstärke
- Für barrierefreies Bauen
- Sicheres Click-System zur Befestigung des Ablaufstutzens
- Zweite Entwässerungsebene

Ablaufsysteme und Zubehör für Punktentwässerung siehe LUX ELEMENTS Programm „Systeme für Bad und Dusche“



■ PRODUKTDATEN – LUX ELEMENTS®-CONCEPT-ROOM-BO / -UBO

Verpackungsdaten auf Anfrage

	ARTIKEL-NUMMER	ARTIKELBEZEICHNUNG / ARTIKELBESCHREIBUNG	EINHEIT	PREIS / EINHEIT €
	<b>LCONBOxxxx.P</b>	<b>CONCEPT-ROOM-BO.P</b> , Bodenelement mit Gefälle für Punktentwässerung, mit eingebautem und eingedichtetem Bodenablauf-Aufnahmerahmen 135 x 135 mm, 30/45 mm dick	Stück	
	<b>LCONBOxxxx.L</b>	<b>CONCEPT-ROOM-BO.L</b> , Bodenelement mit Gefälle für Linienentwässerung, mit eingebauter und eingedichteter Bodenablaufrinne, 30/45 mm dick	Stück	
	<b>LCONUBOxxxx</b>	<b>CONCEPT-ROOM-UBO</b> , Unterbauelement für CONCEPT-ROOM-BO, für Punktentwässerung oder Linienentwässerung, 55 mm dick	Stück	
	<b>LCONKIT6101</b>	<b>CONCEPT-KIT-BO 1</b> , Montage-Kit für Bodenaufbauten, ausreichend bis ca. 4 m <sup>2</sup> Grundfläche: 1 Kartusche COL-MK, 50 kg COL-AK, 3,5 kg DRY-ASK, 10 m DRY-DB, 4 Stück DRY-DBIE	Kit	
	<b>LCONKIT6102</b>	<b>CONCEPT-KIT-BO 2</b> , Montage-Kit für Bodenaufbauten, ausreichend von ca. 4 m <sup>2</sup> Grundfläche bis ca. 9 m <sup>2</sup> Grundfläche: 1 Kartusche COL-MK, 100 kg COL-AK, 7 kg DRY-ASK, 20 m DRY-DB, 4 Stück DRY-DBIE	Kit	
	<b>LCONKIT6202</b>	<b>CONCEPT-KIT-BO 3</b> , Montage-Kit für Bodenaufbauten, ausreichend von ca. 9 m <sup>2</sup> Grundfläche bis ca. 14 m <sup>2</sup> Grundfläche: 3 Kartuschen COL-MK, 100 kg COL-AK, 18,5 kg DRY-ASK (1x 15 kg + 1x 3,5 kg), 40 m DRY-DB, 4 Stück DRY-DBIE	Kit	



Weiterführende Informationen zu CONCEPT siehe [www.luxelements.com](http://www.luxelements.com).

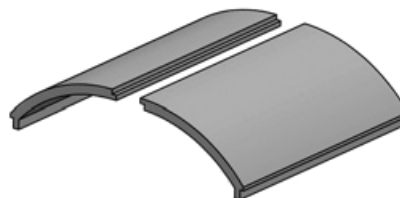
Datenblätter, Montageanleitungen, Prüfzeugnisse und zusätzliche Broschüren unter „Downloads“, Videos unter „Praxis“ und auf YouTube.

## Dächer

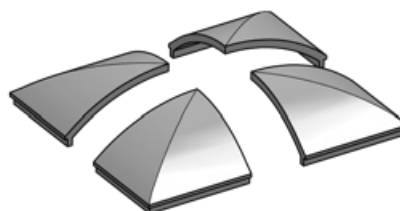
### CONCEPT-ROOM-DA

- Dächer in fünf Standard-Designvarianten
- Dicke 50 oder 80 mm, passend zur Wand
- Untergrundvorbereitung für z. B. Verschraubung von Duschköpfen oder Abhängungen möglich

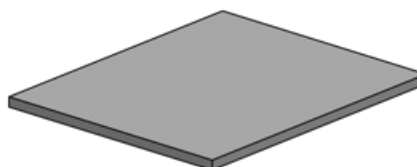
gewölbte Dachform – CONCEPT-ROOM-DA-BARREL\*



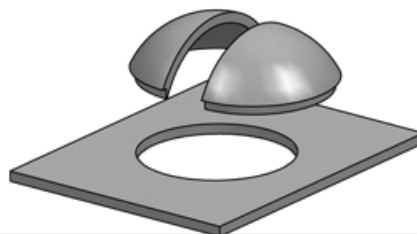
Dachform mit Kreuzgewölbe – CONCEPT-ROOM-DA-CROSS\*



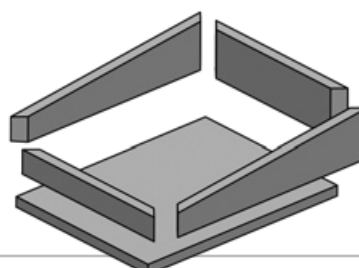
einfache, flache Dachform – CONCEPT-ROOM-DA-FLAT



Kombination aus Flachdach mit Kuppel – CONCEPT-ROOM-DA-DOM + FLAT\*



Pultdach mit Blende – CONCEPT-ROOM-DA-MONO\*

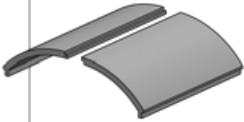

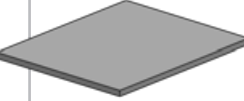
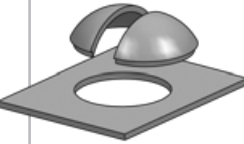
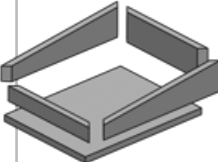


\* Standarddachhöhe bis 600 mm.  
Maßanfertigung auf Anfrage.



## ■ PRODUKTDATEN – LUX ELEMENTS®-CONCEPT-ROOM-DA

Verpackungsdaten auf Anfrage

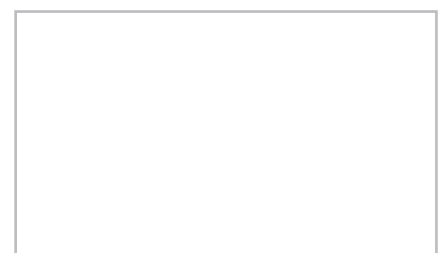
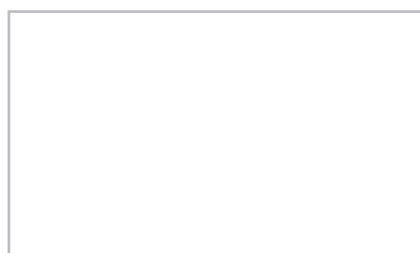
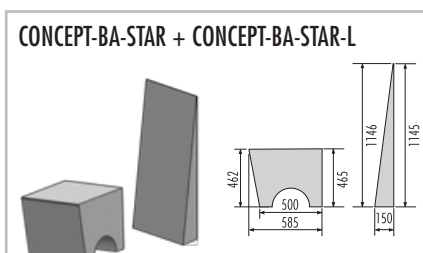
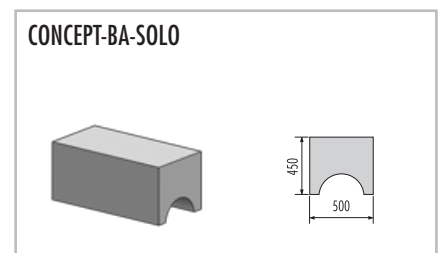
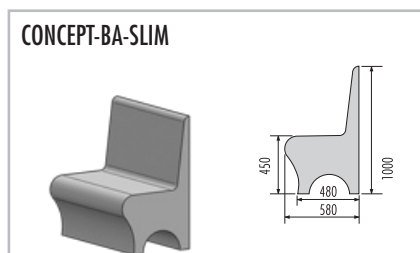
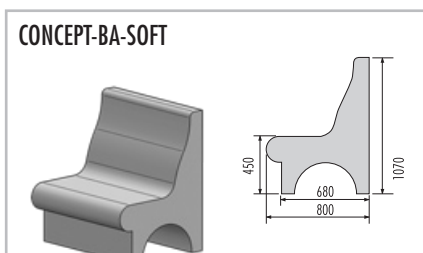
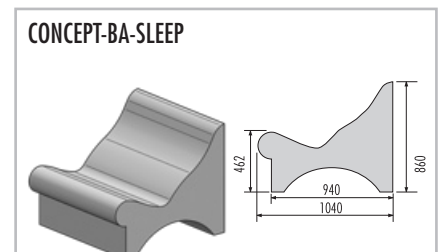
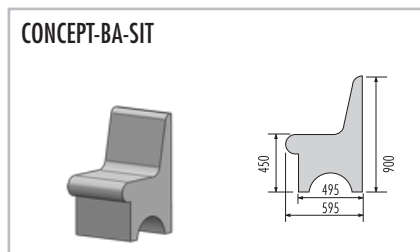
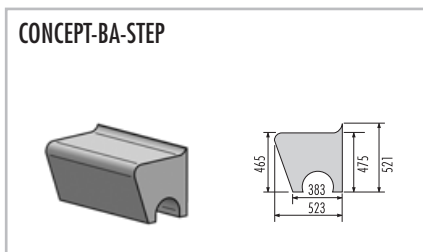
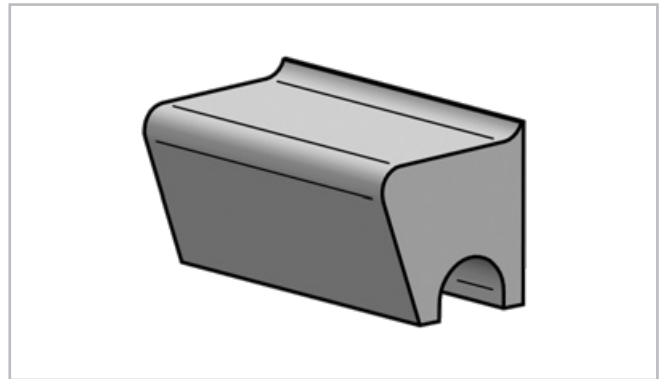
	ARTIKEL- NUMMER	ARTIKELBEZEICHNUNG / ARTIKELBESCHREIBUNG	EINHEIT	PREIS / EINHEIT €
	LCONDBA50xxxx	CONCEPT-ROOM-DA-BARREL, Dachform BARREL, maximale Dachhöhe 600 mm, 50 mm dick	Set	
	LCONDBA80xxxx	CONCEPT-ROOM-DA-BARREL, Dachform BARREL, maximale Dachhöhe 600 mm, 80 mm dick	Set	
	LCONDCR50xxxx	CONCEPT-ROOM-DA-CROSS, Dachform CROSS, maximale Dachhöhe 600 mm, 50 mm dick	Set	
	LCONDCR80xxxx	CONCEPT-ROOM-DA-CROSS, Dachform CROSS, maximale Dachhöhe 600 mm, 80 mm dick	Set	
	LCONDFL50xxxx	CONCEPT-ROOM-DA-FLAT, Dachform FLAT, 50 mm dick	Set	
	LCONDFL80xxxx	CONCEPT-ROOM-DA-FLAT, Dachform FLAT, 80 mm dick	Set	
	LCONDDO50xxxx	CONCEPT-ROOM-DA-DOM+FLAT, Dachform DOM+FLAT, maximale Dachhöhe 600 mm, 50 mm dick	Set	
	LCONDDO80xxxx	CONCEPT-ROOM-DA-DOM+FLAT, Dachform DOM+FLAT, maximale Dachhöhe 600 mm, 80 mm dick	Set	
	LCONDMO50xxxx	CONCEPT-ROOM-DA-MONO, Dachform MONO, maximale Dachhöhe 600 mm, 50 mm dick	Set	
	LCONDMO80xxxx	CONCEPT-ROOM-DA-MONO, Dachform MONO, maximale Dachhöhe 600 mm, 80 mm dick	Set	


 Weiterführende Informationen zu CONCEPT siehe [www.luxelements.com](http://www.luxelements.com).

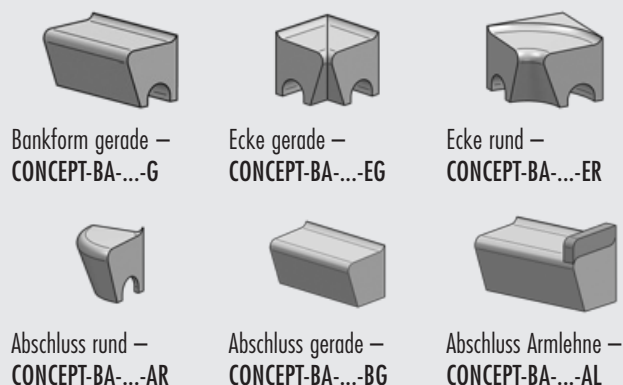
Datenblätter, Montageanleitungen, Prüfzeugnisse und zusätzliche Broschüren unter „Downloads“, Videos unter „Praxis“ und auf YouTube.

Sitzvarianten  
**CONCEPT-BA**

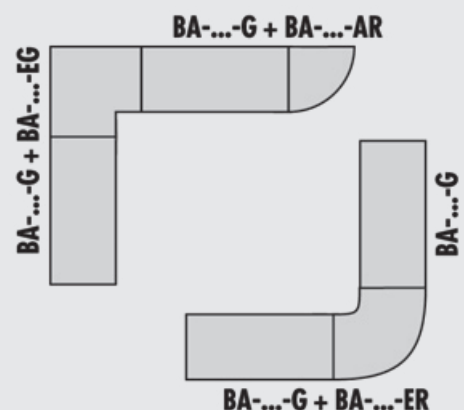
- Verschiedene Designvarianten als Standard
- Ecklösung als Gehrung oder Rundung
- Bankabschluss als gerundetes Element, geschlossenes Bankende oder Armlehne
- Heizung und Beleuchtung optional, siehe Seite 30/32



- Eckausbildung / Bankabschluss (am Beispiel von CONCEPT-BA-STEP)



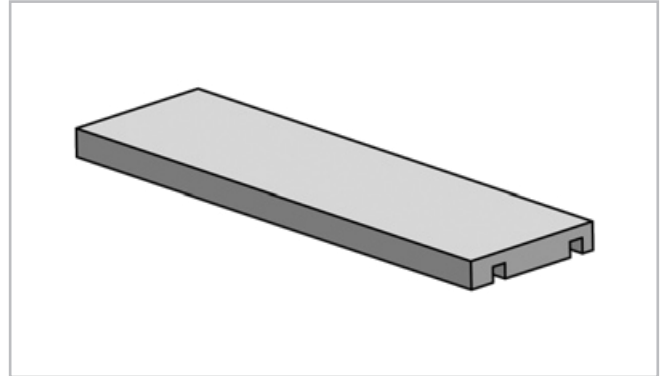
- Gestaltungsmöglichkeiten



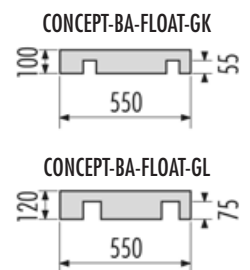
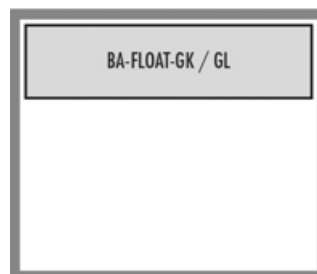
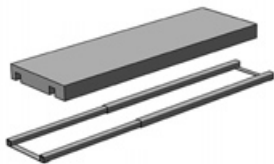
## Sitzvarianten

### CONCEPT-BA-FLOAT

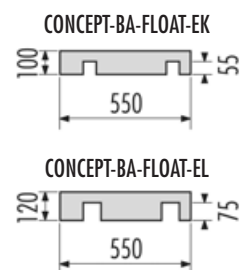
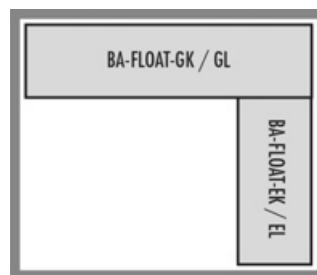
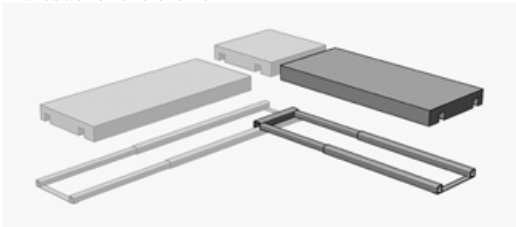
- Sitzbank im „schwebenden“ Design
- Gerade oder über Eck
- Stabile Edelstahlkonstruktion
- Heizung und Beleuchtung optional, siehe Seite 30/32



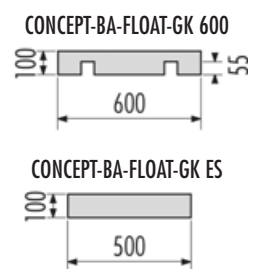
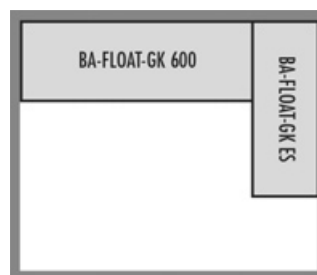
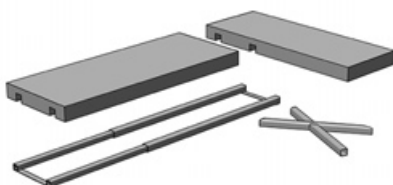
**Bankform FLOAT – zwischen zwei Wänden**  
gerade, inkl. Edelstahlunterkonstruktion



**Bankform FLOAT – Eckausbildung von Wand zu Wand**  
gerade, inkl. Edelstahlunterkonstruktion

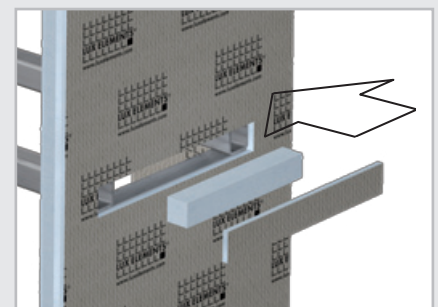
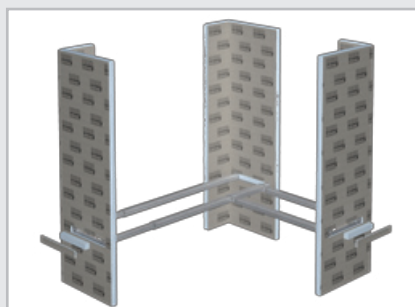


**Bankform FLOAT – zwischen zwei Wänden, mit schwebender Ecke**  
gerade, inkl. Edelstahlunterkonstruktion



#### ■ Montage

Die Montage der Edelstahlunterkonstruktion für CONCEPT-BA-FLOAT in die CONCEPT-ROOM-WA Wandkonstruktion (siehe Seite 10) erfolgt über werkseitig vorbereitete Ausklinkungen in den Eckelementen. Dabei ist die Sitzhöhe mit 45 cm fest definiert (andere Höhen auf Wunsch möglich). Zur späteren Abdeckung der Aussparungen werden lose Füllstücke aus Hartschaum mitgeliefert.

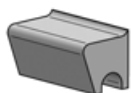


■ PRODUKTDATEN – LUX ELEMENTS®-CONCEPT-BA

Verpackungsdaten auf Anfrage

ARTIKEL-NUMMER	ARTIKELBEZEICHNUNG / ARTIKELBESCHREIBUNG	EINHEIT	PREIS / EINHEIT €
----------------	--	---------	-------------------

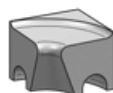
Eckausbildung / Bankabschluss (am Beispiel von CONCEPT-BA-STEP)



Bankform gerade – CONCEPT-BA-...-G



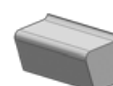
Ecke gerade – CONCEPT-BA-...-EG



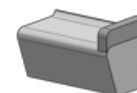
Ecke rund – CONCEPT-BA-...-ER



Abschluss rund – CONCEPT-BA-...-AR



Abschluss gerade – CONCEPT-BA-...-BG



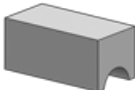


Abschluss Armlehne – CONCEPT-BA-...-AL

	<b>Bankform STEP</b>		
	LCONBASTEP4001	CONCEPT-BA-STEP-G, gerade	lfdm
	LCONBASTEP4002	CONCEPT-BA-STEP-EG, Eckausbildung mit Gehrungsschnitt, Außenmaß 573 x 573 mm	Stück
	LCONBASTEP4003	CONCEPT-BA-STEP-ER, Eckausbildung gerundet, Außenmaß 673 x 673 mm	Stück
	LCONBASTEP4004	CONCEPT-BA-STEP-AR, Bankabschluss gerundet, Außenmaß 523 x 523 mm	Stück
	LCONBASTEP4005	CONCEPT-BA-STEP-BG, Bankende geschlossen	Stück
	LCONBASTEP4006	CONCEPT-BA-STEP-AL, Armlehne	Stück
	<b>Bankform SIT</b>		
	LCONBASIT4101	CONCEPT-BA-SIT-G, gerade	lfdm
	LCONBASIT4102	CONCEPT-BA-SIT-EG, Eckausbildung mit Gehrungsschnitt, Außenmaß 645 x 645 mm	Stück
	LCONBASIT4103	CONCEPT-BA-SIT-ER, Eckausbildung gerundet, Außenmaß 745 x 745 mm	Stück
	LCONBASIT4104	CONCEPT-BA-SIT-AR, Bankabschluss gerundet, Außenmaß 595 x 595 mm	Stück
	LCONBASIT4105	CONCEPT-BA-SIT-BG, Bankende geschlossen	Stück
	LCONBASIT4106	CONCEPT-BA-SIT-AL, Armlehne	Stück
	<b>Bankform SLEEP</b>		
	LCONBASLEEP4201	CONCEPT-BA-SLEEP-G, gerade	lfdm
	LCONBASLEEP4202	CONCEPT-BA-SLEEP-EG, Eckausbildung mit Gehrungsschnitt, Außenmaß 1090 x 1090 mm	Stück
	LCONBASLEEP4203	CONCEPT-BA-SLEEP-ER, Eckausbildung gerundet, Außenmaß 1240 x 1240 mm	Stück
	LCONBASLEEP4204	CONCEPT-BA-SLEEP-AR, Bankabschluss gerundet, Außenmaß 1040 x 1040 mm	Stück
	LCONBASLEEP4205	CONCEPT-BA-SLEEP-BG, Bankende geschlossen	Stück
	LCONBASLEEP4206	CONCEPT-BA-SLEEP-AL, Armlehne	Stück
	<b>Bankform SOFT</b>		
	LCONBASOFT4301	CONCEPT-BA-SOFT-G, gerade	lfdm
	LCONBASOFT4302	CONCEPT-BA-SOFT-EG, Eckausbildung mit Gehrungsschnitt, Außenmaß 850 x 850 mm	Stück
	LCONBASOFT4303	CONCEPT-BA-SOFT-ER, Eckausbildung gerundet, Außenmaß 950 x 950 mm	Stück
	LCONBASOFT4304	CONCEPT-BA-SOFT-AR, Bankabschluss gerundet, Außenmaß 800 x 800 mm	Stück
	LCONBASOFT4305	CONCEPT-BA-SOFT-BG, Bankende geschlossen	Stück
	LCONBASOFT4306	CONCEPT-BA-SOFT-AL, Armlehne	Stück
	<b>Bankform SLIM</b>		
	LCONBASLIM4401	CONCEPT-BA-SLIM-G, gerade	lfdm
	LCONBASLIM4402	CONCEPT-BA-SLIM-EG, Eckausbildung mit Gehrungsschnitt, Außenmaß 630 x 630 mm	Stück
	LCONBASLIM4403	CONCEPT-BA-SLIM-ER, Eckausbildung gerundet, Außenmaß 730 x 730 mm	Stück
	LCONBASLIM4404	CONCEPT-BA-SLIM-AR, Bankabschluss gerundet, Außenmaß 580 x 580 mm	Stück
	LCONBASLIM4405	CONCEPT-BA-SLIM-BG, Bankende geschlossen	Stück
	LCONBASLIM4406	CONCEPT-BA-SLIM-AL, Armlehne	Stück

Fortsetzung auf Seite 21

## ■ PRODUKTDATEN – LUX ELEMENTS®-CONCEPT-BA

Verpackungsdaten auf Anfrage

	ARTIKEL-NUMMER	ARTIKELBEZEICHNUNG / ARTIKELBESCHREIBUNG	EINHEIT	PREIS / EINHEIT €
	<b>Bankform SOLO</b>			
	LCONBASOLO4501	CONCEPT-BA-SOLO-G, gerade	lfdm	
	LCONBASOLO4502	CONCEPT-BA-SOLO-EG, Eckausbildung mit Gehrungsschnitt, Außenmaß 550 x 550 mm	Stück	
	LCONBASOLO4503	CONCEPT-BA-SOLO-ER, Eckausbildung gerundet, Außenmaß 600 x 600 mm	Stück	
	LCONBASOLO4504	CONCEPT-BA-SOLO-AR, Bankabschluss gerundet, Außenmaß 500 x 500 mm	Stück	
	LCONBASOLO4508	CONCEPT-BA-SOLO-BG, Bankende geschlossen	Stück	
	LCONBASOLO4506	CONCEPT-BA-SOLO-AL, Armlehne	Stück	
	<b>Bankform STAR</b>			
	LCONBASTAR4901	CONCEPT-BA-STAR-G, gerade	lfdm	
	LCONBASTAR4904	CONCEPT-BA-STAR-L, Rückenlehne	lfdm	
	LCONBASTAR4902	CONCEPT-BA-STAR-EG, Eckausbildung mit Gehrungsschnitt, Außenmaß 650 x 650 mm	Stück	
	LCONBASTAR4903	CONCEPT-BA-STAR-AE, Bankabschluss mit Gehrungsschnitt, Außenmaß 585 x 585 mm	Stück	
	LCONBASTAR4905	CONCEPT-BA-STAR-BG, Bankende geschlossen	Stück	
	LCONBASTAR4906	CONCEPT-BA-STAR-AL, Armlehne	Stück	
	<b>Bankform FLOAT schwebend</b>			
	LCONBAFLOAT4801	CONCEPT-BA-FLOAT-GK, gerade, inkl. Edelstahlunterkonstruktion, Länge ab 1500 bis 2100 mm, Tiefe 550 mm	Set	
	LCONBAFLOAT4802	CONCEPT-BA-FLOAT-EK, gerade, inkl. Edelstahlunterkonstruktion, für Eckausbildung, nur in Verbindung mit CONCEPT-BA-FLOAT-GK, Länge ab 1500 bis 2100 mm, Tiefe 550 mm	Set	
	LCONBAFLOAT4804	CONCEPT-BA-FLOAT-GL, gerade, inkl. Edelstahlunterkonstruktion, Länge ab 2100 bis 3000 mm, Tiefe 550 mm	Set	
	LCONBAFLOAT4805	CONCEPT-BA-FLOAT-EL, gerade, inkl. Edelstahlunterkonstruktion, für Eckausbildung, nur in Verbindung mit CONCEPT-BA-FLOAT-GL, Länge ab 2100 bis 3000 mm, Tiefe 550 mm	Set	
	LCONBAFLOAT4808	CONCEPT-BA-FLOAT-GK 600, gerade, inkl. Edelstahlunterkonstruktion, in Verbindung mit CONCEPT-BA-FLOAT-GK ES/R oder L, Länge ab 1500 bis 2100 mm, Tiefe 600 mm	Set	
	LCONBAFLOAT4806.R	CONCEPT-BA-FLOAT-GK ES/R, gerade, inkl. Edelstahlunterkonstruktion, Ecke rechts für CONCEPT-BA-FLOAT-GK 600, einseitig ohne Auflager, Länge 750 mm (Länge des Überstandes), Tiefe 500 mm	Set	
	LCONBAFLOAT4806.L	CONCEPT-BA-FLOAT-GK ES/L, gerade, inkl. Edelstahlunterkonstruktion, Ecke links für CONCEPT-BA-FLOAT-GK 600, einseitig ohne Auflager, Länge 750 mm (Länge des Überstandes), Tiefe 500 mm	Set	


 Weiterführende Informationen zu CONCEPT siehe [www.luxelements.com](http://www.luxelements.com).

Datenblätter, Montageanleitungen, Prüfzeugnisse und zusätzliche Broschüren unter „Downloads“, Videos unter „Praxis“ und auf YouTube.



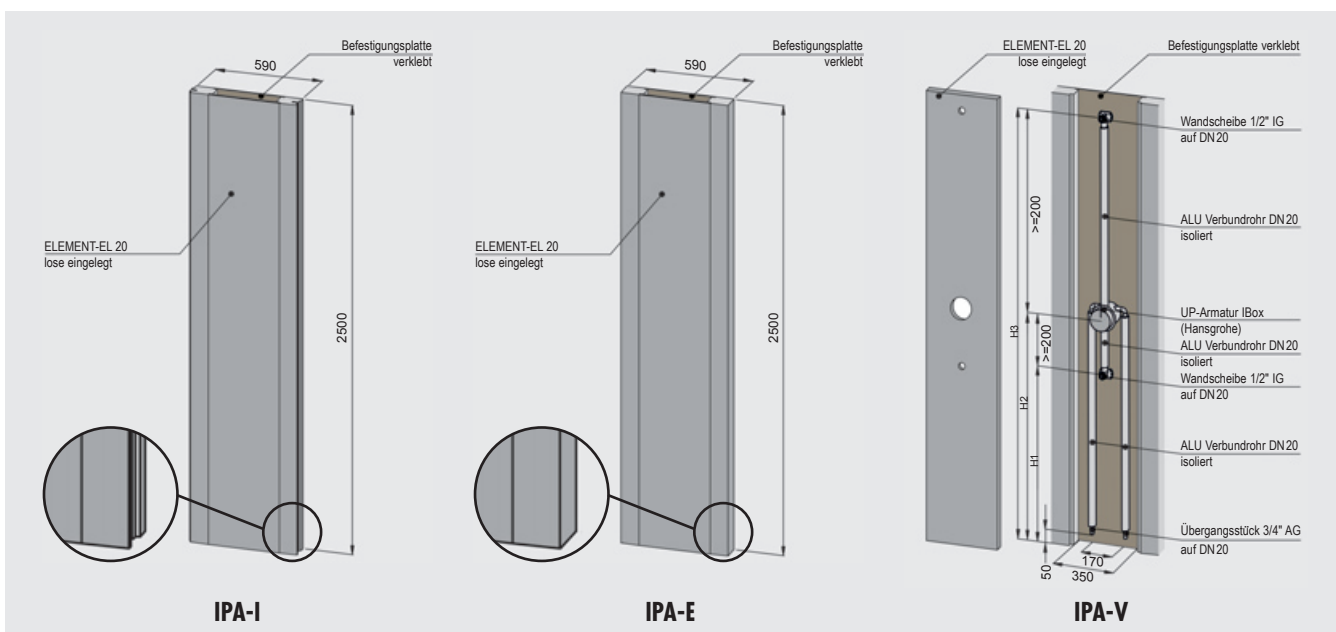
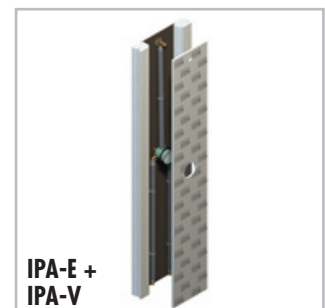
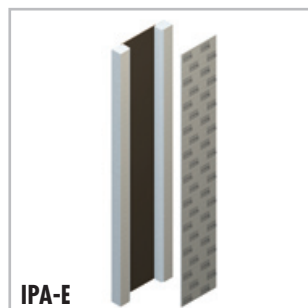
## Technische Einbauten

### ADD

Technisches Zubehör für die Ausstattung einer Raumkonstruktion (siehe S. 8) oder Dusche:

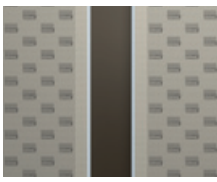
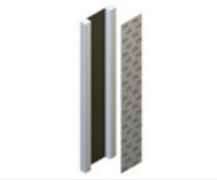

#### Installationspaneel – ADD-TE IPA

- Vorgefertigtes Element für die Befestigung von Armaturen
- Werkseitig integriert oder für den Selbsteinbau in eine Raumkonstruktion
- Auch mit vorinstalliertem UP-Einbaukörper iBox von Hansgrohe sowie der dazugehörigen Verrohrung mit Anschlüssen



■ PRODUKTDATEN – LUX ELEMENTS®-ADD-TE

Verpackungsdaten auf Anfrage · \* normgerecht nach DIN 18534

	ARTIKEL- NUMMER	ARTIKELBEZEICHNUNG / ARTIKELBESCHREIBUNG	ABMESSUNGEN BREITE x LÄNGE x HÖHE	EINHEIT	PREIS / EINHEIT €
	<b>LEADD1000</b>	<b>ADD-TE IPA-I</b> , Installationspaneel für die Aufnahme von Leitungen, Armaturen und weiteren Technikkomponenten, werkseitig in eine Raumkonstruktion integriert	max. 590 x max. 2.500 x 100 mm	Zulage	
	<b>LEADD1001</b>	<b>ADD-TE IPA-E</b> , Installationspaneel für die Aufnahme von Leitungen, Armaturen und weiteren Technikkomponenten, für den Selbsteinbau in eine Raumkonstruktion	590 x 2500 x 100 mm	Stück	
	<b>LEADD1002</b>	<b>ADD-TE IPA-V</b> , werkseitige Verrohrung für IPA-I und IPA-E mit UP-Einbaubaukörper iBox Hansgrohe, sowie den dazugehörigen Anschlüssen, alle Verbindungen sind gepresst und geprüft		Zulage	



Weiterführende Informationen zu ADD siehe [www.luxelements.com](http://www.luxelements.com).

Datenblätter, Montageanleitungen, Prüfzeugnisse und zusätzliche Broschüren unter „Downloads“, Videos unter „Praxis“ und auf YouTube.

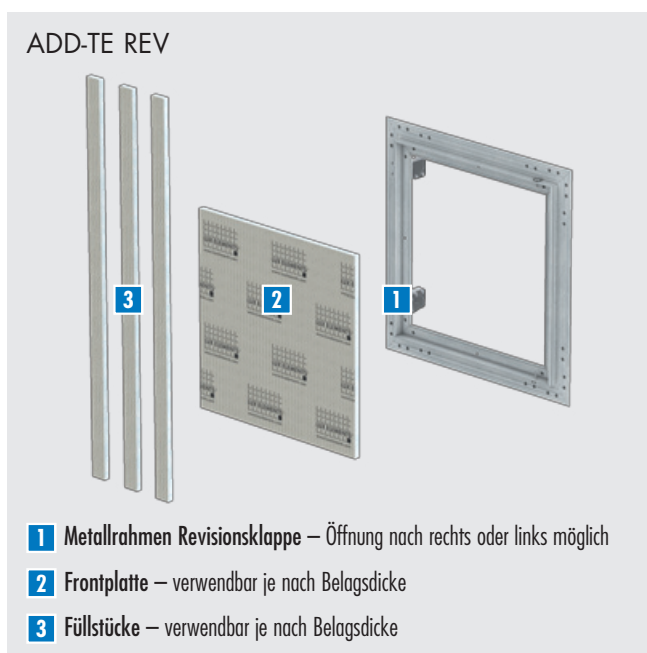
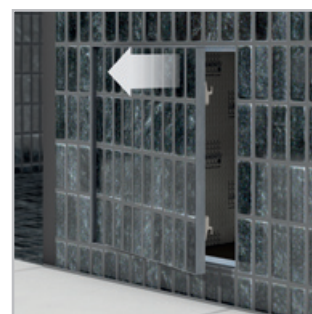
## Technische Einbauten

### ADD

Technisches Zubehör für die Ausstattung einer Raumkonstruktion (siehe S. 8) oder Dusche:

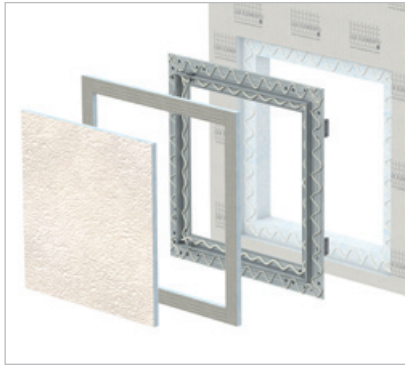
#### Revisionsklappe – ADD-TE REV

- Vier verschiedene Größen
- Einfache Wartung von Leitungen und Technikkomponenten
- Metallrahmen, um 180° drehbar: Öffnung nach rechts oder links möglich
- Einfaches Öffnen und Schließen durch leichten Druck
- Frontplatte für dünnere Belagsdicken
- Werkseitige Fräsung für Revisionsklappe im Wandelement
- Füllstücke zur Anpassung an Belagsdicken von 2 oder 12 mm

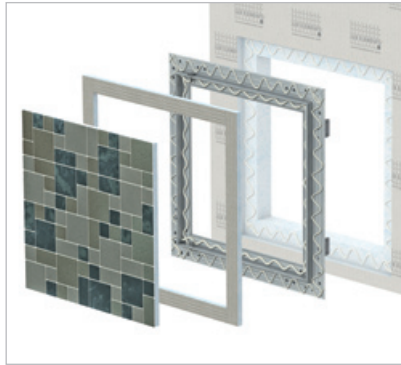




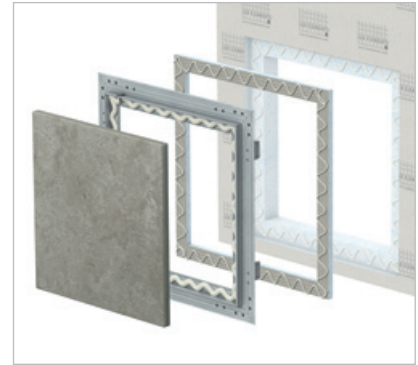
Revisionsklappe ADD-TE REV – Anpassung der Einbauhöhe durch Füllstücke für Belagsdicken von 2 oder 12 mm:



Anwendung bei Putz:  
mit Frontplatte / Füllstücke auf Rahmen



Anwendung bei Mosaikfliesen:  
mit Frontplatte / Füllstücke auf Rahmen



Anwendung bei Naturstein:  
ohne Frontplatte / Füllstücke unter Rahmen

■ PRODUKTDATEN – LUX ELEMENTS®-ADD-TE

Verpackungsdaten auf Anfrage

	ARTIKEL- NUMMER	ARTIKELBEZEICHNUNG / ARTIKELBESCHREIBUNG	ABMESSUNGEN	EINHEIT	PREIS / EINHEIT €
	LEADD1100	ADD-TE REV 150/150, Revisionsklappe, lose geliefert, inkl. passender Fräsung und Füllstücke für Belagsstärken von 2 oder 12 mm	150 x 150 mm	Zulage	
	LEADD1101	ADD-TE REV 200/150, Revisionsklappe, lose geliefert, inkl. passender Fräsung und Füllstücke für Belagsstärken von 2 oder 12 mm	200 x 150 mm	Zulage	
	LEADD1102	ADD-TE REV 300/300, Revisionsklappe, lose geliefert, inkl. passender Fräsung und Füllstücke für Belagsstärken von 2 oder 12 mm	300 x 300 mm	Zulage	
	LEADD1103	ADD-TE REV 600/400, Revisionsklappe, lose geliefert, inkl. passender Fräsung und Füllstücke für Belagsstärken von 2 oder 12 mm	600 x 400 mm	Zulage	



Weiterführende Informationen zu ADD siehe [www.luxelements.com](http://www.luxelements.com).

Datenblätter, Montageanleitungen, Prüfzeugnisse und zusätzliche Broschüren unter „Downloads“, Videos unter „Praxis“ und auf YouTube.

### Technische Einbauten

#### ADD

Technisches Zubehör für die Ausstattung einer Raumkonstruktion (siehe S. 8) oder Dusche:

##### Dampfeinlass – ADD-TE DE

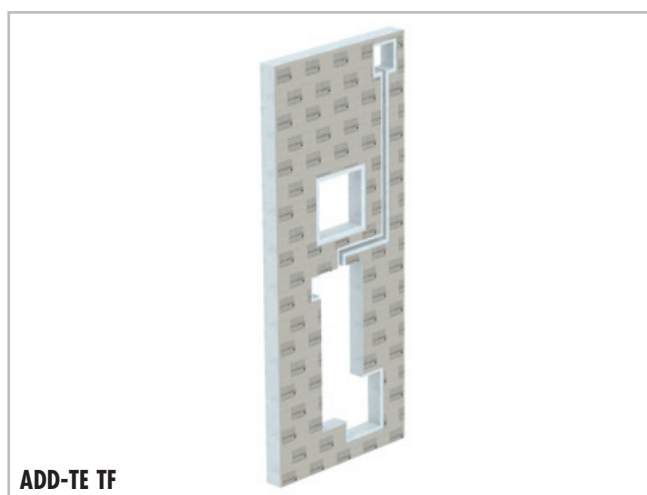
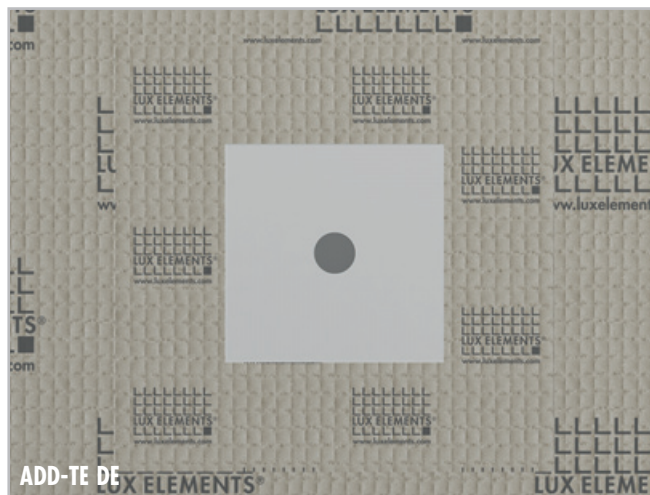
- Temperaturbeständige Trägerplatte für Dampfeinlass
- Sichere Durchführung einer Dampfleitung
- Vorarbeiten für unterschiedliche Herstellertypen
- Werkseitig integriert oder einzeln

##### Fräsungen – ADD-TE TF

- Zulageposition für technische Einbauten, Fräsungen, werkseitig nach Vorgabe des Kunden

##### Hartkunststoffeinlage – ADD PRO-MAK

- Zum Verkleben auf Hartschaum
- Für die stabile Befestigungen von z. B. Schlauchhalterung oder Beschlägen



■ PRODUKTDATEN – LUX ELEMENTS®-ADD-TE

Verpackungsdaten auf Anfrage · \* normgerecht nach DIN 18534

	ARTIKEL-NUMMER	ARTIKELBEZEICHNUNG / ARTIKELBESCHREIBUNG	ABMESSUNGEN BREITE x LÄNGE x HÖHE	EINHEIT	PREIS / EINHEIT €
	LEADD1200	<b>ADD-TE DE-TI 28</b> , Trägerplatte 150 x 150 x 30 mm mit 28 mm Bohrung für einen Dampfeinlass, integriert in eine Dampfbadkonstruktion, inkl. Dichtmanschette 400 x 400 mm		Zulage	
	LEADD1201	<b>ADD-TE DE-TE 28</b> , Trägerplatte 150 x 150 x 30 mm mit 28 mm Bohrung für einen Dampfeinlass, in einem Hartschaum-Trägerelement 300 x 300 mm, inkl. Dichtmanschette 400 x 400 mm, einzeln	300 x 300 x 50 mm	Stück	
	LEADD1202	<b>ADD-TE DE-TI 45</b> , Trägerplatte 250 x 250 x 30 mm mit 45 mm Bohrung für einen Dampfeinlass, integriert in eine Dampfbadkonstruktion, inkl. Dichtmanschette 400 x 400 mm		Zulage	
	LEADD1203	<b>ADD-TE DE-TE 45</b> , Trägerplatte 250 x 250 x 30 mm mit 45 mm Bohrung für einen Dampfeinlass, in einem Hartschaum-Trägerelement 300 x 300 mm, inkl. Dichtmanschette 400 x 400 mm, einzeln	300 x 300 x 50 mm	Stück	
	LEADD1204	<b>ADD-TE DE-TI 110</b> , Trägerplatte 260 x 260 x 8 mm (auf Vorder- und Rückseite) mit 110 mm Bohrung für einen Dampfeinlass, inkl. Hochtemperaturdämmstoff, integriert in eine Dampfbadkonstruktion		Zulage	
	LEADD1205	<b>ADD-TE DE-TE 110</b> , Trägerplatte 260 x 260 x 8 mm (auf Vorder- und Rückseite) mit 110 mm Bohrung für einen Dampfeinlass, inkl. Hochtemperaturdämmstoff, in einem Hartschaum-Trägerelement 300 x 300 mm, einzeln	300 x 300 x 50 mm	Stück	
	LEADD1020	<b>ADD-TE TF</b> , Zulageposition für technische Einbauten, Fräsungen, werkseitig nach Vorgabe des Kunden	Zulage		
	LEADD1300	<b>ADD PRO-MAK 50</b> , Hartkunststoffeinlage zur Stabilisierung von Befestigungen	8 mm hoch, 50 mm breit	lfdm	
	LEADD1301	<b>ADD PRO-MAK 80</b> , Hartkunststoffeinlage zur Stabilisierung von Befestigungen	8 mm hoch, 80 mm breit	lfdm	
	LEADD1312	<b>ADD PRO-MAK L</b> , Hartkunststoffeinlage zur Stabilisierung von Befestigungen, bis max. Fläche 0,125 m <sup>2</sup>	8 mm hoch	Stück	
	LEADD1313	<b>ADD PRO-MAK XL</b> , Hartkunststoffeinlage zur Stabilisierung von Befestigungen, bis max. Fläche 0,25 m <sup>2</sup>	8 mm hoch	Stück	



Weiterführende Informationen zu ADD siehe [www.luxelements.com](http://www.luxelements.com).

Datenblätter, Montageanleitungen, Prüfzeugnisse und zusätzliche Broschüren unter „Downloads“, Videos unter „Praxis“ und auf YouTube.

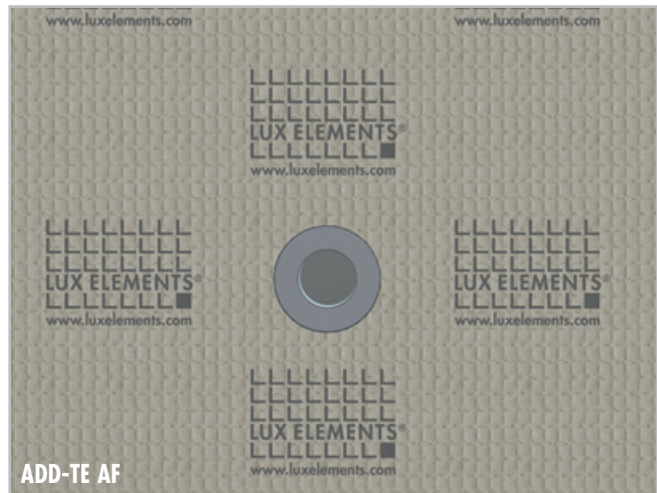
## Technische Einbauten

### ADD

Technisches Zubehör für die Ausstattung einer Raumkonstruktion (siehe S. 8) oder Dusche:

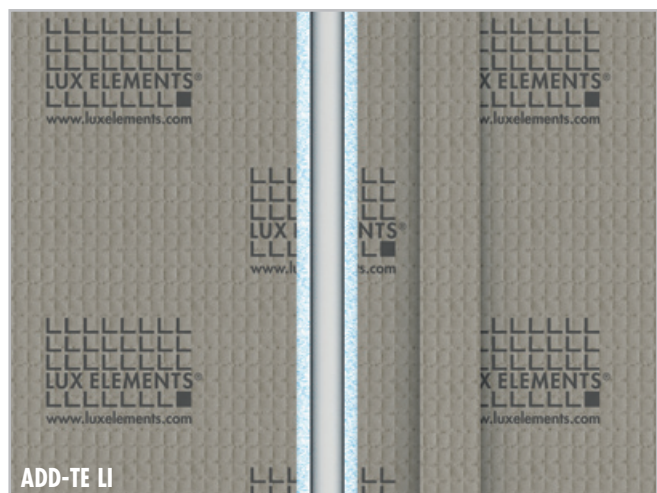
#### Aufnahme einer LED Spot-Einbauhülse (WDT) – ADD-TE AF/AI

- Als Fräsung zur bauseitigen Aufnahme des Andichtflansches
- Auch als werkseitig integrierter Andichtflansch
- Für anschließende Aufnahme einer WDT-Spot Einbauhülse



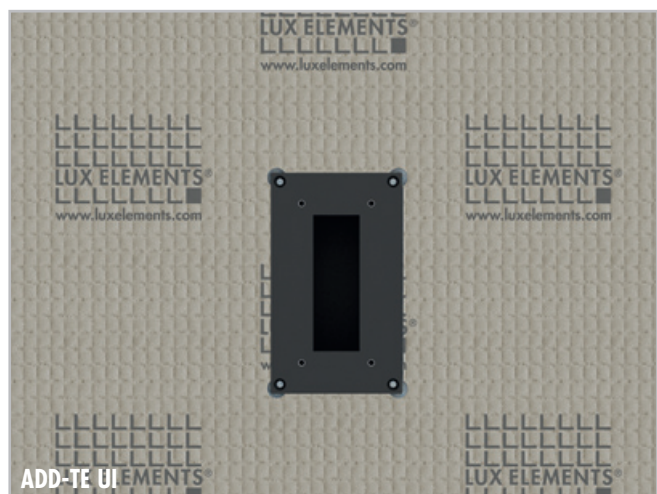
#### Aufnahme eines Leerrohrs – ADD-TE LF/LI

- Zwei verschiedene Standard-Rohrdurchmesser (25 oder 32 mm)
- Als Fräsung in Hartschaum-Trägerelement mit loser Abdeckung
- Auch als werkseitig integriertes und abgedecktes Leerrohr
- Für die Durchführung von Elektroleitungen z. B. für Schalterplatten



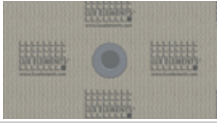
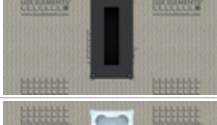
#### Aufnahme einer Unterputzdose (WDT) – ADD-TE UF/UI

- Vier verschiedene Ausführungen: 1-, 2-, 3-, 4-fach
- Als Fräsung in Hartschaum-Trägerelement zur bauseitigen Aufnahme
- Auch als werkseitig integrierte WDT-Unterputzdose



■ PRODUKTDATEN – LUX ELEMENTS®-ADD-TE

Verpackungsdaten auf Anfrage

	ARTIKEL-NUMMER	ARTIKELBEZEICHNUNG / ARTIKELBESCHREIBUNG	EINHEIT	PREIS / EINHEIT €
	LEADD1400	<b>ADD-TE AF</b> , Fräsung in Hartschaum-Trägerelement zur bauseitigen Aufnahme des Andichtflansch für die Aufnahme einer Spot-Einbauhülle (Hersteller: WDT)	Zulage	
	LEADD1401	<b>ADD-TE AI</b> , Andichtflansch in Hartschaum-Trägerelement, werkseitig integriert, für die Aufnahme einer Spot-Einbauhülle (Hersteller: WDT)	Zulage	
	LEADD1402	<b>ADD-TE LF</b> , Fräsung in Hartschaum-Trägerelement zur bauseitigen Aufnahme eines Leerrohrs (25 oder 32 mm Durchmesser) mit loser ELEMENT-EL 4 Abdeckung	Zulage	
	LEADD1403	<b>ADD-TE LI</b> , Leerrohr (25 oder 32 mm Durchmesser) werkseitig in Hartschaum-Trägerelement integriert und mit ELEMENT-EL 4 verschlossen	Zulage	
	LEADD1404	<b>ADD-TE UF-S</b> , Fräsung in Hartschaum-Trägerelement zur bauseitigen Aufnahme der WDT Unterputzdose 1-fach	Zulage	
	LEADD1405	<b>ADD-TE UI-S</b> , Unterputzdose 1-fach (Hersteller WDT) werkseitig in Hartschaum-Trägerelement integriert	Zulage	
	LEADD1406	<b>ADD-TE UF-M</b> , Fräsung in Hartschaum-Trägerelement zur bauseitigen Aufnahme der WDT Unterputzdose 2-fach	Zulage	
	LEADD1407	<b>ADD-TE UI-M</b> , Unterputzdose 2-fach (Hersteller WDT) werkseitig in Hartschaum-Trägerelement integriert	Zulage	
	LEADD1408	<b>ADD-TE UF-L</b> , Fräsung in Hartschaum-Trägerelement zur bauseitigen Aufnahme der WDT Unterputzdose 3-fach	Zulage	
	LEADD1409	<b>ADD-TE UI-L</b> , Unterputzdose 3-fach (Hersteller WDT) werkseitig in Hartschaum-Trägerelement integriert	Zulage	
	LEADD1410	<b>ADD-TE UF-XL</b> , Fräsung in Hartschaum-Trägerelement zur bauseitigen Aufnahme der WDT Unterputzdose 4-fach	Zulage	
	LEADD1411	<b>ADD-TE UI-XL</b> , Unterputzdose 4-fach (Hersteller WDT) werkseitig in Hartschaum-Trägerelement integriert	Zulage	



Weiterführende Informationen zu ADD siehe [www.luxelements.com](http://www.luxelements.com).

Datenblätter, Montageanleitungen, Prüfzeugnisse und zusätzliche Broschüren unter „Downloads“, Videos unter „Praxis“ und auf YouTube.

## Heizung

### **ADD-EH / -WH**

Optional für alle Sitze:

#### Elektro-Heizmatte – ADD-EH

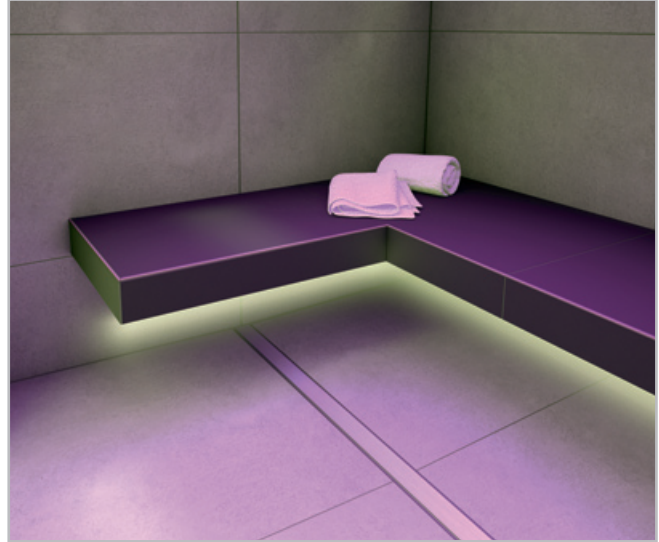
- Werkseitig eingearbeitet
- Separate Thermostatregler in verschiedenen Varianten mit und ohne Zeitsteuerung

#### Wasserheizung – ADD-WH

- Werkseitig eingearbeitet

#### Fräsung für Wasserheizungen – ADD-WH F

- Fräsung für den bauseitigen Einbau von Wasserheizungen



## ■ PRODUKTDATEN – LUX ELEMENTS®-ADD-EH/-WH

Verpackungsdaten auf Anfrage

	ARTIKEL- NUMMER	ARTIKELBEZEICHNUNG / ARTIKELBESCHREIBUNG	EINHEIT	PREIS / EINHEIT €
	LEADD2000	<b>ADD-EH</b> , Elektroheizung, werkseitig eingebaute Heizmatte (280 W/m <sup>2</sup> , 230 V), inkl. Temperaturfühler, individuell auf Maß als Zulage	Set	
	LEADD2001	<b>ADD-EH ZA</b> , elektronischer Temperaturregler ohne Zeitsteuerung (12 A, 230 V AC), für Elektro-Heizungsset	Set	
	LEADD2002	<b>ADD-EH ZB</b> , elektronischer Temperaturregler mit Zeitsteuerung (16 A, 230 V AC), für Elektro-Heizungsset	Set	
	LEADD2003	<b>ADD-EH ZD</b> , elektronischer Temperaturregler mit Zeitsteuerung (16 A, 230 V AC), für Elektro-Heizungsset, LCD-Anzeige	Set	
	LEADD2004	<b>ADD-EH ZC</b> , elektronischer Temperaturregler für Verteilerschrankmontage (6 A, 230 V AC, auf 35 mm DIN-Schiene aufsnappbar), mit beleuchteter Digitalanzeige (Platzbedarf 2TE), für Elektro-Heizungsset	Set	
	LEADD2100	<b>ADD-WH</b> , Wasserheizung, werkseitig eingebautes Einkreisheizsystem (Leitung ca. 9,9 x 1,1 mm) mit Übergabepunkten und Dichtigkeitsprüfung, individuell auf Maß als Zulage	Set	
	LEADD2101	<b>ADD-WH F</b> , Fräsungen für den bauseitigen Einbau von Wasserheizung, individuell auf Maß als Zulage	Stück	



Weiterführende Informationen zu ADD siehe [www.luxelements.com](http://www.luxelements.com).

Datenblätter, Montageanleitungen, Prüfzeugnisse und zusätzliche Broschüren unter „Downloads“, Videos unter „Praxis“ und auf YouTube.

### Beleuchtung

#### **ADD-LI**

##### Lichtslauch – ADD-LI L

- Flexibler Lichtschlauch
- Biegbar in horizontaler Richtung bis zu einem Radius von 40 mm
- Warmweiß, 24 V, Schutzart IP 67
- Passende Netzteile separat erhältlich

##### LED-Spot – ADD-LI P

- Lichtfarbe warmweiß, dimmbar
- Rund, Farbe chrom-matt
- Schutzart IP 65
- Netzteil und Hartkunststoff-Einbaurahmen zur Befestigung separat erhältlich



ADD-LI L





ADD-LI P





## ■ PRODUKTDATEN – LUX ELEMENTS®-ADD-LI

Verpackungsdaten auf Anfrage

	ARTIKEL-NUMMER	ARTIKELBEZEICHNUNG / ARTIKELBESCHREIBUNG	EINHEIT	PREIS / EINHEIT €
<b>Lichtschlauch</b>				
	LEADD3000	<b>ADD-LI L-WW 100–1000</b> , Lichtschlauch 100–1000 mm, warmweiß (3000 K), flexibel biegsam in horizontaler Richtung bis zu einem Radius von 40 mm, Querschnitt 10 x 18 mm, Leistung 14 W/m, Schutzart IP 67, 24 V, 5 m Zuleitung	Stück	
	LEADD3001	<b>ADD-LI L-WW 1001–2000</b> , Lichtschlauch 1001–2000 mm, warmweiß (3000 K), flexibel biegsam in horizontaler Richtung bis zu einem Radius von 40 mm, Querschnitt 10 x 18 mm, Leistung 14 W/m, Schutzart IP 67, 24 V, 5 m Zuleitung	Stück	
	LEADD3002	<b>ADD-LI L-WW 2001–3000</b> , Lichtschlauch 2001–3000 mm, warmweiß (3000 K), flexibel biegsam in horizontaler Richtung bis zu einem Radius von 40 mm, Querschnitt 10 x 18 mm, Leistung 14 W/m, Schutzart IP 67, 24 V, 5 m Zuleitung	Stück	
	LEADD3003	<b>ADD-LI L-WW 3001–4000</b> , Lichtschlauch 3001–4000 mm, warmweiß (3000 K), flexibel biegsam in horizontaler Richtung bis zu einem Radius von 40 mm, Querschnitt 10 x 18 mm, Leistung 14 W/m, Schutzart IP 67, 24 V, 5 m Zuleitung	Stück	
	LEADD3004	<b>ADD-LI L-WW 4001–5000</b> , Lichtschlauch 4001–5000 mm, warmweiß (3000 K), flexibel biegsam in horizontaler Richtung bis zu einem Radius von 40 mm, Querschnitt 10 x 18 mm, Leistung 14 W/m, Schutzart IP 67, 24 V, 5 m Zuleitung	Stück	
	LEADD3005	<b>ADD-LI L-WW N30</b> , Netzteil 30 Watt, für L-WW bis zu einer Länge von 2000 mm	Stück	
	LEADD3006	<b>ADD-LI L-WW N60</b> , Netzteil 60 Watt, für L-WW bis zu einer Länge von 4000 mm	Stück	
	LEADD3007	<b>ADD-LI L-WW N120</b> , Netzteil 120 Watt, für L-WW bis zu einer Länge von 8000 mm	Stück	
<b>LED-Spot</b>				
	LEADD3100	<b>ADD-LI P-WW Chrom</b> , LED-Spot Farbe Chrom matt, Lichtfarbe warmweiß (3000 K), LED-Leuchtmittel 7 W, steckerfertig zum Anschluss des Netzteils, Schutzart frontseitig IP 65, dimmbar mit Phasenabschnittsdimmer, Material Aluminium Druckguss	Stück	
	LEADD3101	<b>ADD-LI P-WW N</b> , Netzteil für einen LED-Spot warmweiß, steckerfertig zum Anschluss des LED-Spots, dimmbar mit Phasenabschnittsdimmer, inkl. Anschlussbox für Zuleitung	Stück	
	LEADD3102	<b>ADD-LI P-WW ER</b> , Hartkunststoff-Einbaurahmen zur Befestigung eines LED-Spots, 150 x 150 mm mit passendem Ausschnitt Ø 71 mm, werkseitig in die Hartschaumkonstruktion integriert	Stück	

Weiterführende Informationen zu ADD siehe [www.luxelements.com](http://www.luxelements.com).

Datenblätter, Montageanleitungen, Prüfzeugnisse und zusätzliche Broschüren unter „Downloads“, Videos unter „Praxis“ und auf YouTube.

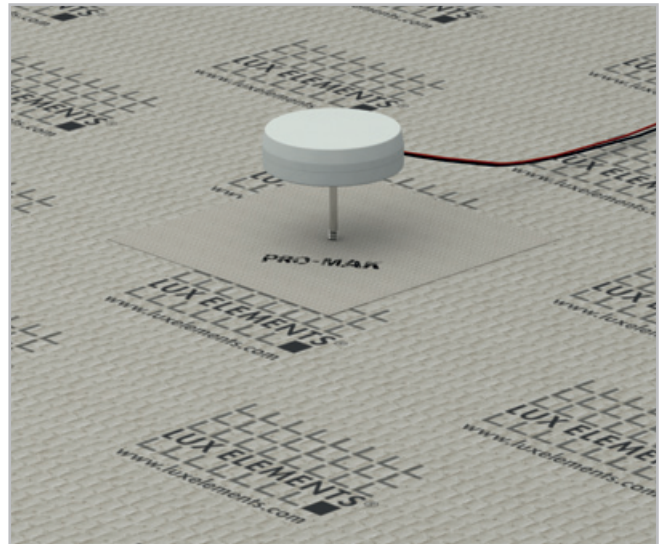
## Sound

### ADD-SO

#### Körperschallwandler – ADD-SO KSW


- Für Mittel- und Hochtonwiedergabe auf schwingfähiger Fläche
- „Unsichtbarer Lautsprecher“ – keine negative Beeinflussung des Wanddesigns
- Inklusive einer Stockschraube und einer integrierten Befestigungsplatte zur sicheren Befestigung
- Kann an handelsübliche Verstärker angeschlossen werden
- Staub- und wasserdicht gemäß IP 68

- Technische Daten:
  - Nennbelastbarkeit: 20 W
  - Musikbelastbarkeit: 30 W
  - Resonanzfrequenz: 200 Hz



## ■ PRODUKTDATEN – LUX ELEMENTS®-ADD-SO

Verpackungsdaten auf Anfrage

	ARTIKEL- NUMMER	ARTIKELBEZEICHNUNG / ARTIKELBESCHREIBUNG	EINHEIT	PREIS / EINHEIT €
	<b>LEADD4000</b>	<b>ADD-SO KSW</b> , Körperschallwandler, für die Mittel- und Hochtonwiedergabe auf einer schwingfähigen Fläche wie Hartschaum, Kabellänge 3 m, Schutzart IP 68, inkl. einer Stockschraube und einer in Hartschaum eingelassenen Hartkunststoffplatte zur Befestigung	Zulage	



Weiterführende Informationen zu ADD siehe [www.luxelements.com](http://www.luxelements.com).

Datenblätter, Montageanleitungen, Prüfzeugnisse und zusätzliche Broschüren unter „Downloads“, Videos unter „Praxis“ und auf YouTube.

## Duschanlagen SHOWER

### Duschanlagen – RELAX-SHOWER

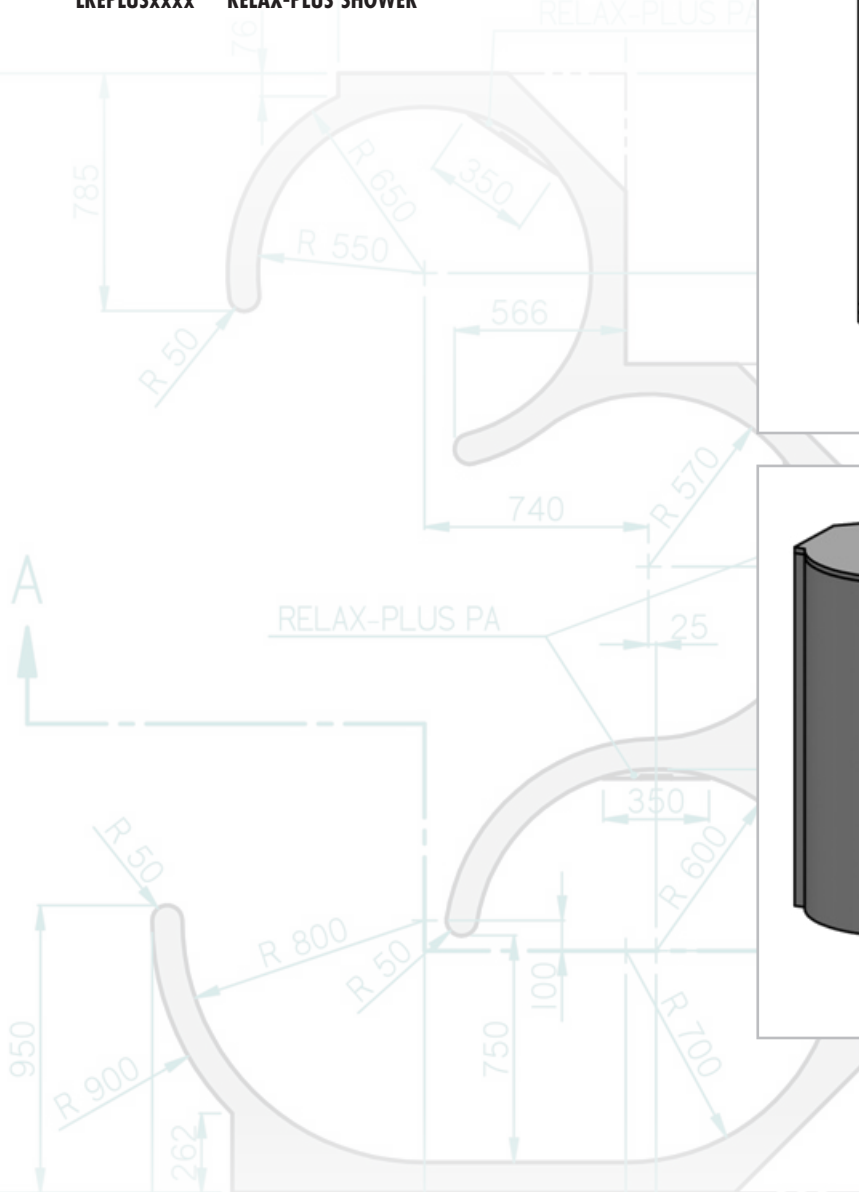
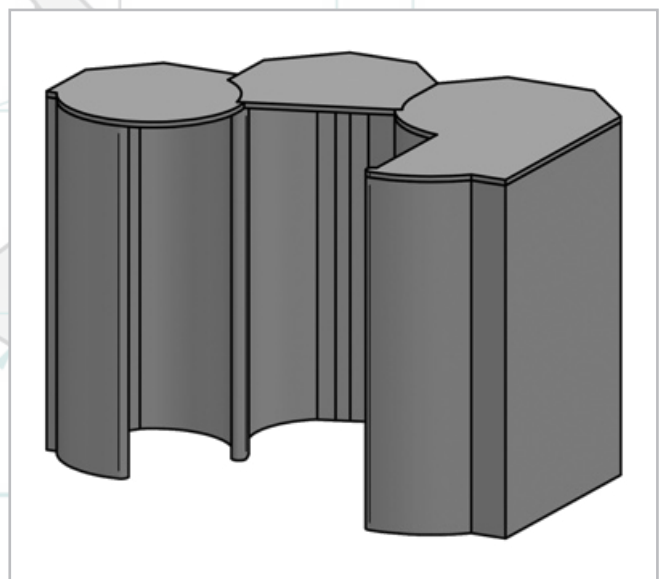
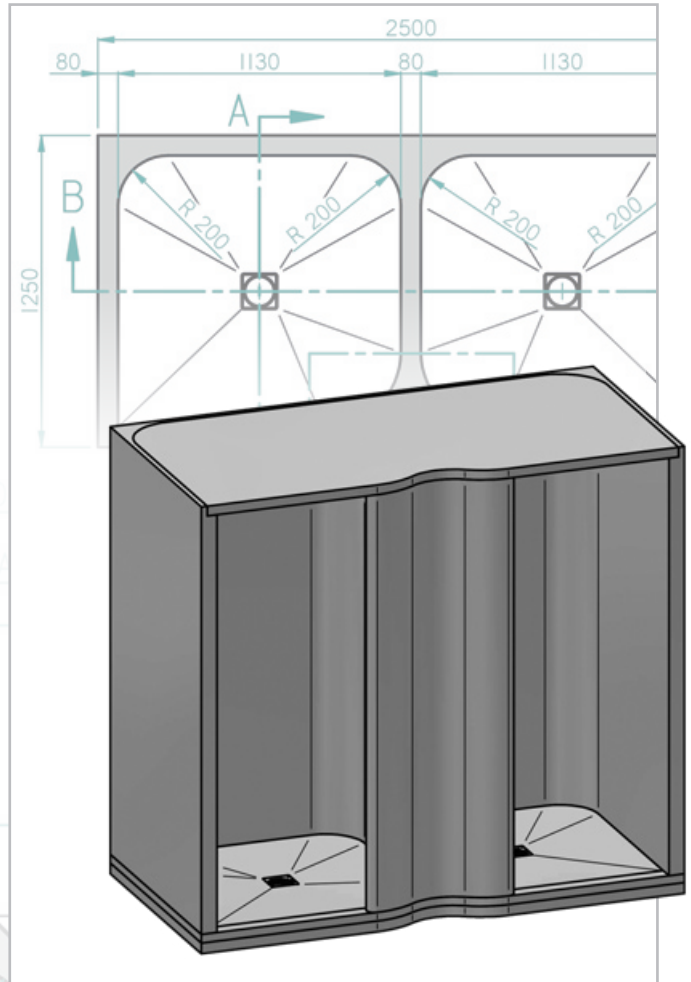
LUX ELEMENTS ist Ihr Spezialist für Maßanfertigungen in individuellen Wellnessanlagen.

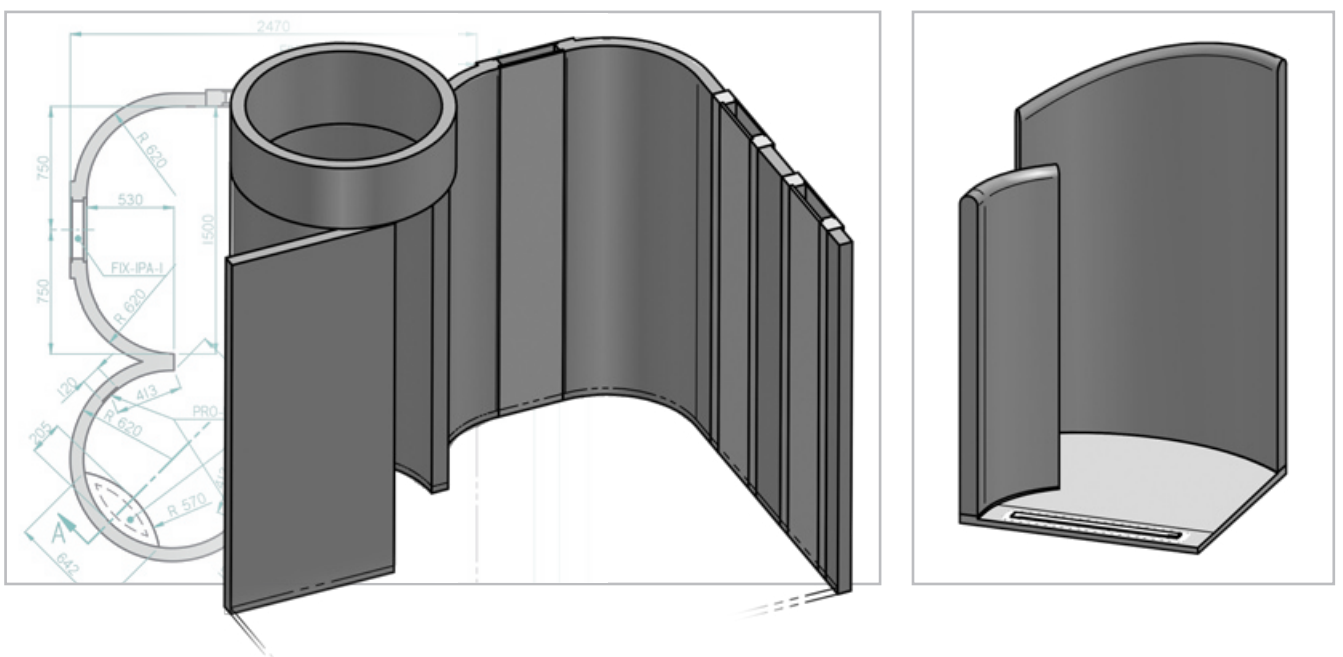
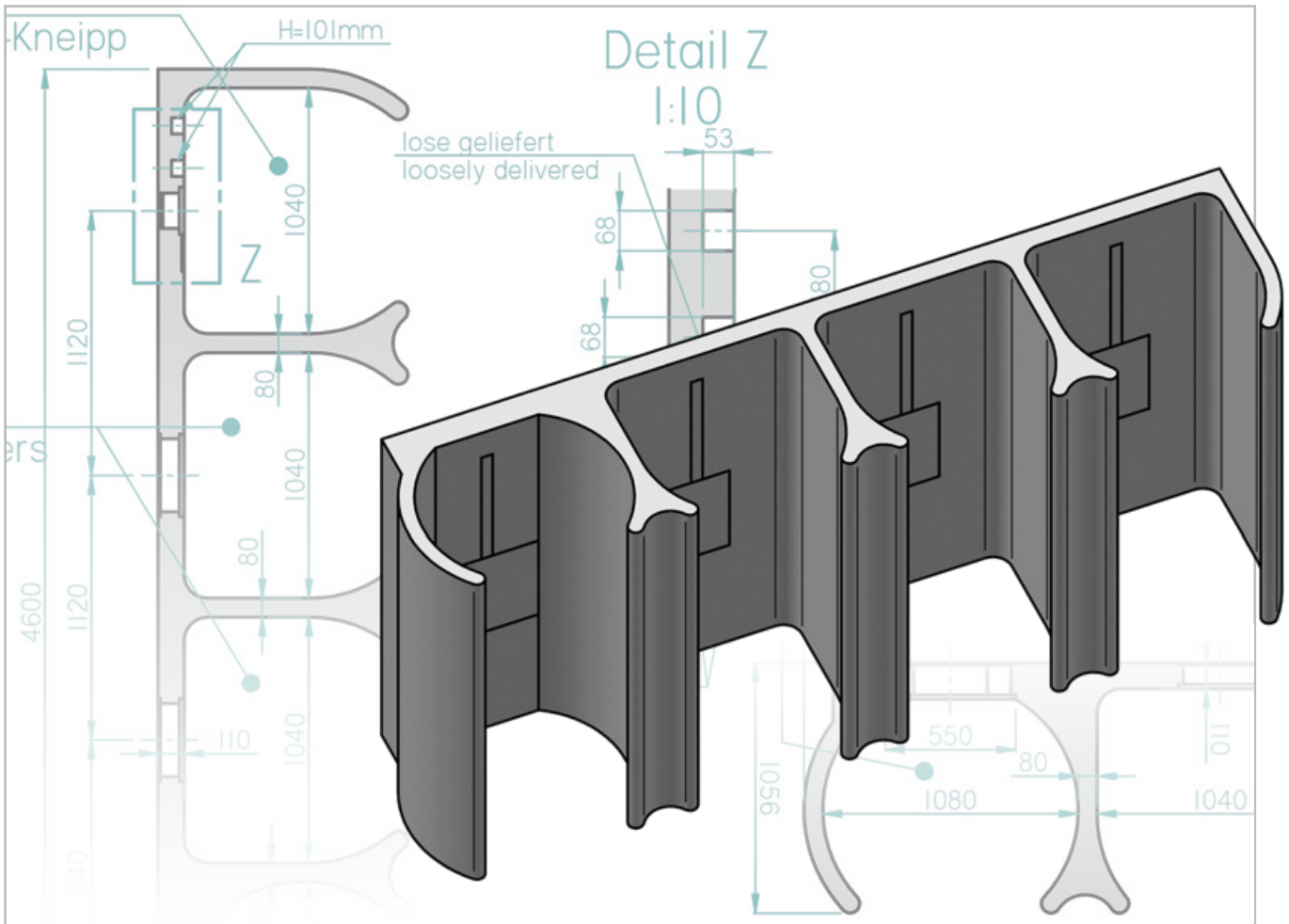
Hier sehen Sie Beispiele für individuell geplante Duschanlagen aus Hartschaum-Trägerelementen.

### Unsere Kompetenz:

- Duschanlagen – runde oder gerade Formen in einer Reihe oder über Eck, kombinierbar mit Glas- und Profilkonstruktionen oder Vorrichtungen für Installationen

### IREPLUSxxxx RELAX-PLUS SHOWER





**LUX ELEMENTS®-RELAX-BORD 50**

Normgerechte Abdichtung für hoch belasteten Bereich gemäß DIN 18534, Teil 6



**LUX ELEMENTS®-RELAX-RDW /-PA**

Normgerechter Untergrund ohne weitere Abdichtung für privaten Duschbereich gemäß DIN 18534



Runddusche  
**RELAX-RD**

- Bausatz für Runddusche (Boden, Wände, Decke)
- Duschbodenelement mit werkseitiger Abdichtung, werkseitigem Gefälle und Bodenablauf-Aufnahmerahmen
- Duschtrennwandelemente in 3 Segmenten mit stabiler Verbindung

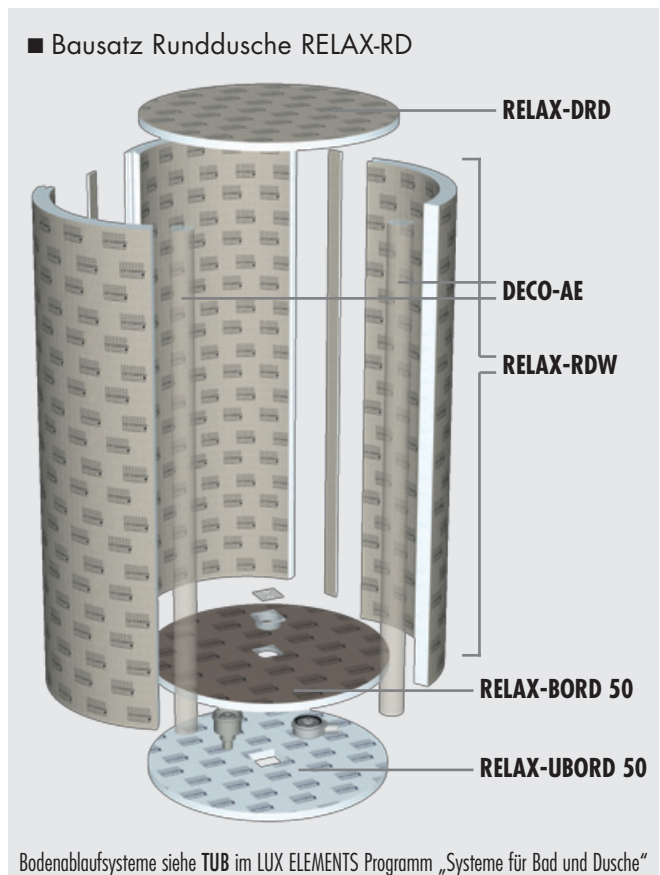
Zubehör (optional)

- Rückseitig gerundetes Paneel zur Aufnahme der Armaturen RELAX-PA
- Abschlusselement für Kanten DECO-AE, siehe Seite 48
- Montage-Kits für Bausatz mit oder ohne Duschboden



	Maße	∅
<b>RELAX-DRD</b> – Hartschaum-Deckenelement FLAT für RELAX-RDW		
Stärke	40 mm	1240 mm
<b>RELAX-RDW</b> – Hartschaum-Duschtrennwandelement als Bausatz in 3 Segmenten		
Gesamthöhe	2500 mm	
Materialstärke	80 mm	
Außen-Durchmesser	1240 mm	
Innen-Durchmesser	1080 mm	
Eingangsbreite (ohne AE)	ca. 560 mm	
Eingangsbreite (mit AE)	ca. 405 mm	
Flächenmaß innen	7,41 m <sup>2</sup>	
Flächenmaß außen	8,05 m <sup>2</sup>	
<b>DECO-AE</b> – Hartschaum-Abschlusselement, siehe Seite 48		
Länge	2500 mm	120 mm
<b>RELAX-BORD 50</b> – Hartschaum-Duschbodenelement passend für RELAX-RDW		
Stärke	30/45 mm	1240 mm
Flächenmaß Boden	0,92 m <sup>2</sup>	
<b>RELAX-UBORD 50</b> – Unterbauelement für RELAX-BORD 50		
Stärke	55 mm	1240 mm

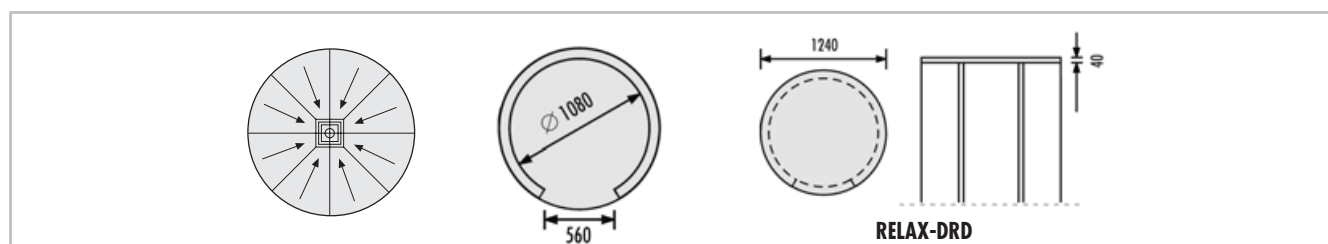
**Hinweis für die Duschtürenmontage:** Wenn die Montage einer Duschtür vorgesehen ist, kann werkseitig nach Maßangabe eine Hartkunststoffeinlage ADD PRO-MAK (siehe Seite 26) zur Aufnahme der Türbefestigung vormontiert werden.



■ **PRODUKTDATEN – LUX ELEMENTS®-RELAX-RD**

Verpackungsdaten auf Anfrage · \* normgerecht nach DIN 18534

ARTIKEL-NUMMER	ARTIKELBEZEICHNUNG / ARTIKELBESCHREIBUNG	ABMESSUNGEN LÄNGE x BREITE x HÖHE	EINHEIT	PREIS / EINHEIT €
----------------	--	-----------------------------------	---------	-------------------



	<b>LREL4001</b>	<b>RELAX-BORD 50*</b> , Hartschaum-Duschbodenelement, mit eingebautem und eingedichtetem Bodenablauf-Aufnahmerahmen 135 x 135 mm in der Mitte, für Runddusche RELAX-RDW, Bodenablaufsysteme siehe TUB (Programm „Systeme für Bad und Dusche“)	∅ 1240 x 30/45 mm	Stück	
	<b>LREL4002</b>	<b>RELAX-UBORD 50</b> , Unterbauelement für RELAX-BORD 50, rund	∅ 1240 x 55 mm	Stück	
	<b>LREL4000</b>	<b>RELAX-RDW*</b> , Hartschaum-Duschtrennwandelement passend zu RELAX-BORD 50, rund, Wanddicke 80 mm, als Bausatz in 3 Segmenten	Innendurchmesser: 1080 mm; Höhe: 2500 mm	Set	
	<b>LREL4005</b>	<b>RELAX-PA*</b> , Paneel, rückseitig gerundet mit eingearbeitetem ADD PRO-MAK Streifen zur Befestigung von Duschstange und Accessoires	2500 x 350 x 34/5 mm	Stück	
	<b>LREL4003</b>	<b>RELAX-DRD</b> , Hartschaum-Deckenelement FLAT für RELAX-RD	∅ 1240 mm x 40 mm	Stück	
	<b>LDECE3003</b>	<b>DECO-AE</b> , Abschlusselement Kanten	∅ 120 mm, Länge 2500 mm	Stück	
	<b>LREL4006</b>	<b>RELAX-KIT RDM</b> , Montage-Kit für RELAX-RD mit RELAX-BORD 50: 10 m ARM-100 SK, 4 Kartuschen COL-MK, 5 x 5 kg COL-AK		Kit	
	<b>LREL4007</b>	<b>RELAX-KIT RDO</b> , Montage-Kit für RELAX-RD ohne Boden: 10 m ARM-100 SK, 3 Kartuschen COL-MK, 3 x 5 kg COL-AK		Kit	

LUX ELEMENTS fertigt individuelle Maßanfertigungen für RELAX. Hierzu zählen vom Standardprogramm abweichende Maße, Dicken, Formen etc. Nähere Infos auf Anfrage.

Weiterführende Informationen zu RELAX siehe [www.luxelements.com](http://www.luxelements.com). Datenblätter, Montageanleitungen, Prüfzeugnisse und zusätzliche Broschüren unter „Downloads“, Videos unter „Praxis“ und auf YouTube.

**LUX ELEMENTS®-RELAX-BOSD 50 L/R**

Normgerechte Abdichtung für hoch belasteten Bereich gemäß DIN 18534, Teil 6



**LUX ELEMENTS®-RELAX-SDW /-PA**

Normgerechter Untergrund ohne weitere Abdichtung für privaten Duschbereich gemäß DIN 18534



Schneckendusche

**RELAX-SD**

- Bausatz für Schneckendusche (Boden, Wände, Decke)
- Duschbodenelement mit werkseitiger Abdichtung, werkseitigem Gefälle und Bodenablauf-Aufnahmerahmen
- Duschtrennwandelemente in 6 Segmenten mit stabiler Verbindung

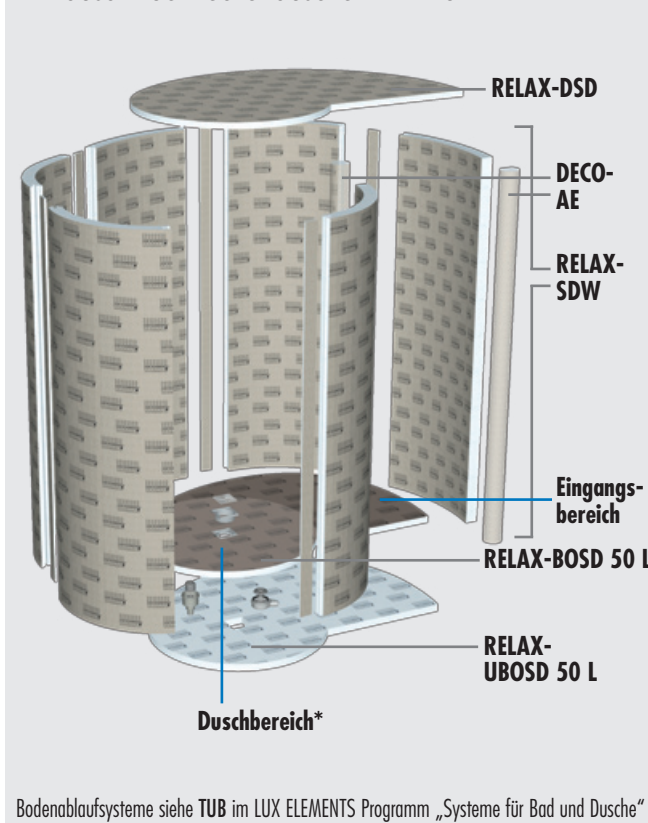
Zubehör (optional)

- Rückseitig gerundetes Panel zur Aufnahme der Armaturen RELAX-PA
- Abschlusselement für Kanten DECO-AE, siehe Seite 48
- Montage-Kits für Bausatz mit oder ohne Duschboden



	Maße	∅
<b>RELAX-DSD</b> – Hartschaum-Deckenelement FLAT für RELAX-SDW		
Stärke	40 mm	
<b>RELAX-SDW</b> – Hartschaum-Duschtrennwandelement als Bausatz in 6 Segmenten		
Gesamthöhe	2500 mm	
Gesamtbreite	1965 mm	
Gesamttiefe	1440 mm	
Breite/innen	1805 mm	
Tiefe/innen	1280 mm	
Eingangsbreite	ca. 636 mm	
Materialstärke	80 mm	
Flächenmaß innen	11,79 m <sup>2</sup>	
Flächenmaß außen	12,64 m <sup>2</sup>	
<b>DECO-AE</b> – Hartschaum-Abschlusselement, siehe Seite 48		
Länge	2500 mm	120 mm
<b>RELAX-BOSD 50 L/R</b> – Hartschaum-Duschbodenelement passend für RELAX-RSW		
Stärke	30/45 mm	
Flächenmaß Boden	1,71 m <sup>2</sup>	
<b>RELAX-UBOSD 50 L/R</b> – Unterbauelement für RELAX-BOSD 50 L/R		
Stärke	55 mm	

■ Bausatz Schneckendusche RELAX-SD



Bodenablaufsysteme siehe TUB im LUX ELEMENTS Programm „Systeme für Bad und Dusche“

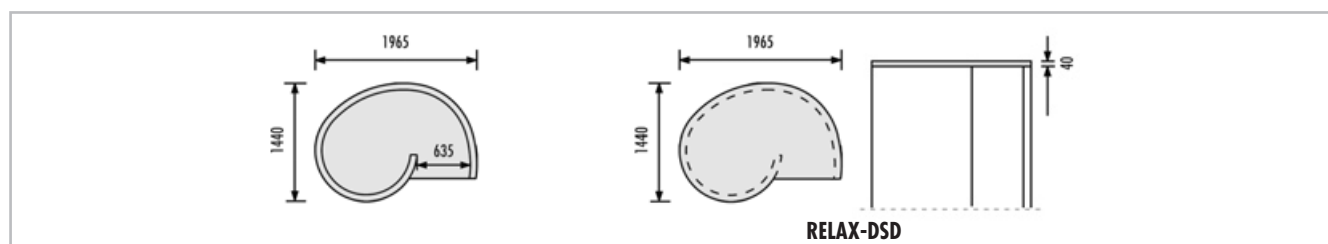
\*Hinweis: Die Armaturen sind im Duschbereich anzuordnen.



■ PRODUKTDATEN – LUX ELEMENTS®-RELAX-SD

Verpackungsdaten auf Anfrage · \* normgerecht nach DIN 18534

ARTIKEL-NUMMER	ARTIKELBEZEICHNUNG / ARTIKELBESCHREIBUNG	ABMESSUNGEN LÄNGE x BREITE x HÖHE	EINHEIT	PREIS / EINHEIT €
----------------	--	-----------------------------------	---------	-------------------



<p>RELAX-SDW</p> <p>RELAX-BOSD 50 L RELAX-UBOSD 50 L</p>	<b>LREL5001</b>	<b>RELAX-BOSD 50 L*</b> , Hartschaum-Duschbodenelement, Flächenmaß Boden 1,71 m <sup>2</sup> , mit eingebautem und eingedichtetem Bodenablauf-Aufnahmerahmen 135 x 135 mm, linksdrehend, für Schneckendusche RELAX-SDW, Bodenablaufsysteme siehe TUB (Programm „Systeme für Bad und Dusche“)	1965 x 1440 x 30/45 mm	Stück	
	<b>LREL5002</b>	<b>RELAX-UBOSD 50 L</b> , Unterbauelement für RELAX-BOSD 50 L, linksdrehend	1965 x 1440 x 55 mm	Stück	
	<b>LREL5003</b>	<b>RELAX-BOSD 50 R*</b> , Hartschaum-Duschbodenelement, Flächenmaß Boden 1,71 m <sup>2</sup> , mit eingebautem und eingedichtetem Bodenablauf-Aufnahmerahmen 135 x 135 mm, rechtsdrehend, für Schneckendusche RELAX-SDW, Bodenablaufsysteme siehe TUB (Programm „Systeme für Bad und Dusche“)	1965 x 1440 x 30/45 mm	Stück	
	<b>LREL5004</b>	<b>RELAX-UBOSD 50 R</b> , Unterbauelement für RELAX-BOSD 50 R, rechtsdrehend	1965 x 1440 x 55 mm	Stück	
	<b>LREL5000</b>	<b>RELAX-SDW*</b> , Hartschaum-Duschtrennwandelement passend zu RELAX-BOSD 50 R und L, Schneckenform, Wanddicke 80 mm, als Bausatz in 6 Segmenten	2500 mm hoch	Set	
	<b>LREL4005</b>	<b>RELAX-PA*</b> , Paneel, rückseitig gerundet mit eingearbeitetem ADD PRO-MAK Streifen zur Befestigung von Duschstange und Accessoires	2500 x 350 x 34/5 mm	Stück	
	<b>LREL5005</b>	<b>RELAX-DSD</b> Hartschaum-Deckenelement FLAT für RELAX-SD	40 mm dick	Stück	
	<b>LDECE3003</b>	<b>DECO-AE</b> , Abschlusselement Kanten	∅ 120 mm, Länge 2500 mm	Stück	
	<b>LREL5008</b>	<b>RELAX-KIT SDM</b> , Montage-Kit für RELAX-SD mit BOSD 50: 30 m ARM-100 SK, 8 Kartuschen COL-MK, 2 x 25 kg COL-AK		Kit	
	<b>LREL5009</b>	<b>RELAX-KIT SDO</b> , Montage-Kit für RELAX-SD ohne Boden: 30 m ARM-100 SK, 5 Kartuschen COL-MK, 4 x 5 kg COL-AK		Kit	

LUX ELEMENTS fertigt individuelle Maßanfertigungen für RELAX. Hierzu zählen vom Standardprogramm abweichende Maße, Dicken, Formen etc. Nähere Infos auf Anfrage.

Weiterführende Informationen zu RELAX siehe [www.luxelements.com](http://www.luxelements.com). Datenblätter, Montageanleitungen, Prüfzeugnisse und zusätzliche Broschüren unter „Downloads“, Videos unter „Praxis“ und auf YouTube.

### Becken und Pools

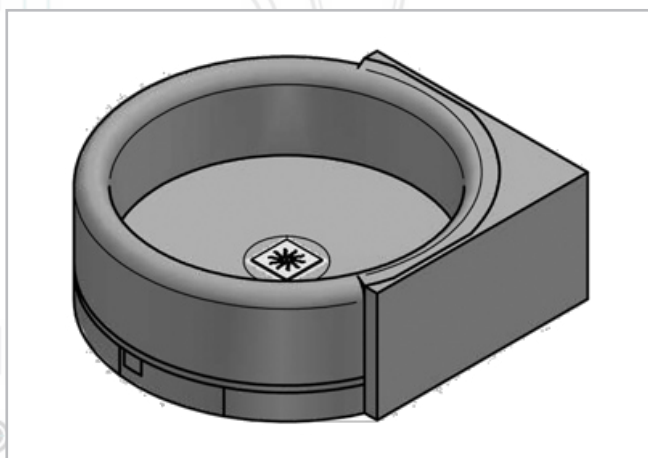
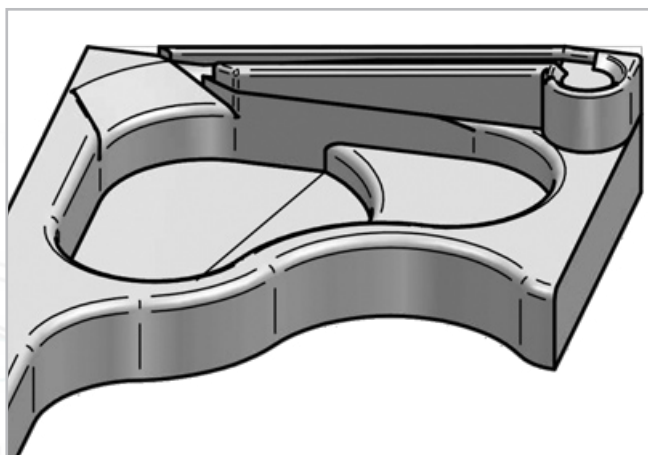
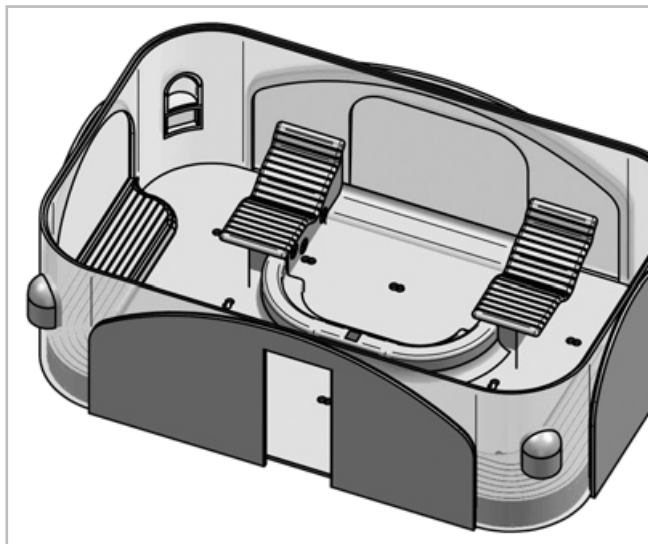
#### RELAX-BE

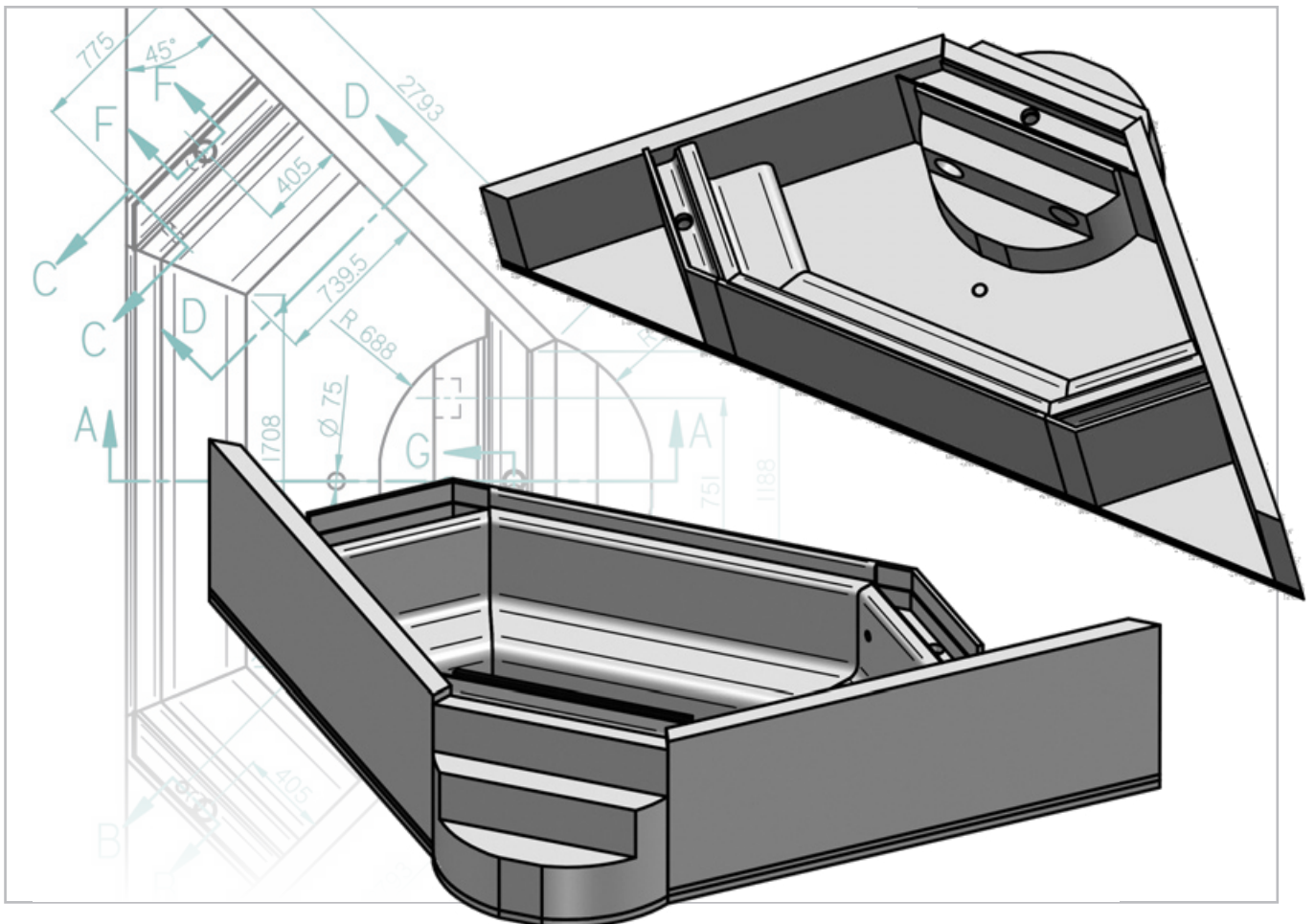
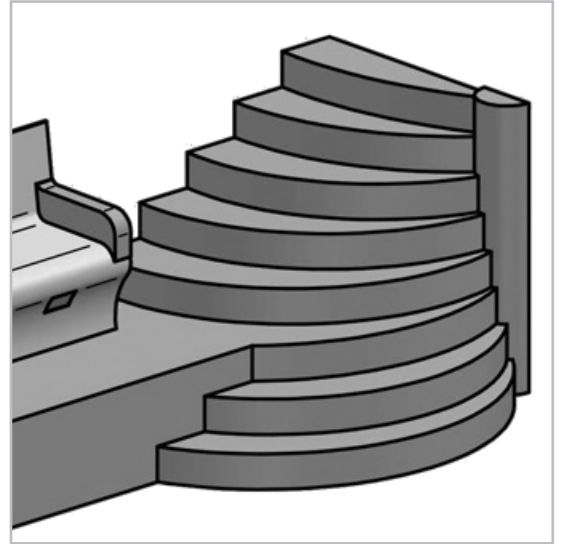
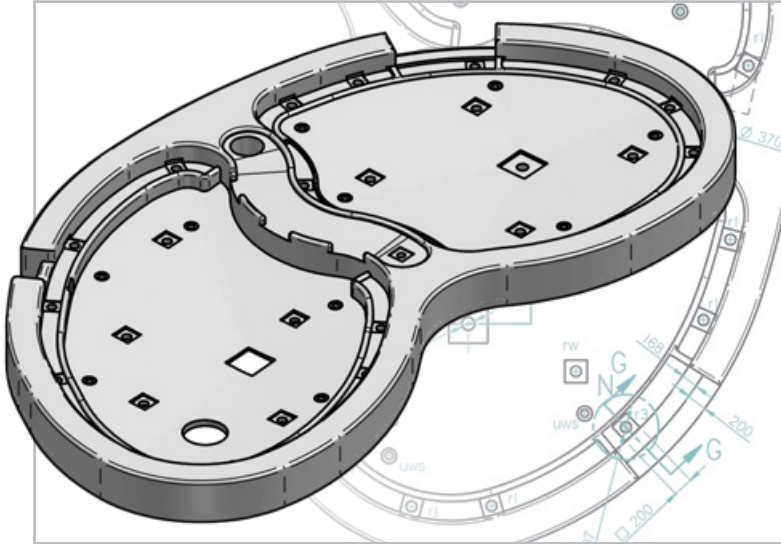
LUX ELEMENTS ist Ihr Spezialist für Maßanfertigungen in individuellen Wellnessanlagen.

Hier sehen Sie Beispiele für Komponenten aus Hartschaum-Trägerelementen in einem individuell geplanten Pool- und Schwimmbadbereich.

#### Unsere Kompetenz:

- Pools (Wände, Böden) – gerundet oder gerade
- Pooleinbauten – Sitze, Bänke, Podeste etc.
- Treppen
- Kinderplanschbecken – klein und flach, gerundet oder gerade
- Tauchbecken
- Rinnenkörper / Überlaufrinnen – Ausformung für spätere Technikkomponenten





Möbel  
**FURNITURE**

LUX ELEMENTS ist Ihr Spezialist für Maßanfertigungen in individuellen Wellnessanlagen.

Hier sehen Sie Beispiele für individuelle Möbel aus Hartschaum-Trägerelementen im Wellnessbereich.

Unsere Kompetenz:

- Individuelle Ruheliegen – mit und ohne Heizung  
**LRELPLUSxxxx RELAX-RL-PLUS**

Weitere Ruheliegen in Standard-Designvarianten siehe S. 46

- Massagetische – mit und ohne Heizung  
**LRELPLUSxxxx RELAX-MT-PLUS**

- Fußbecken – mit oder ohne Sitzbank  
**LRELPLUSxxxx RELAX-FB-PLUS**

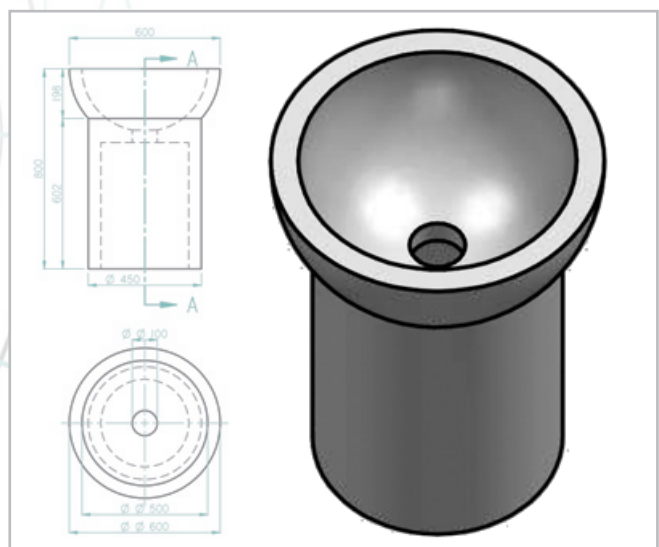
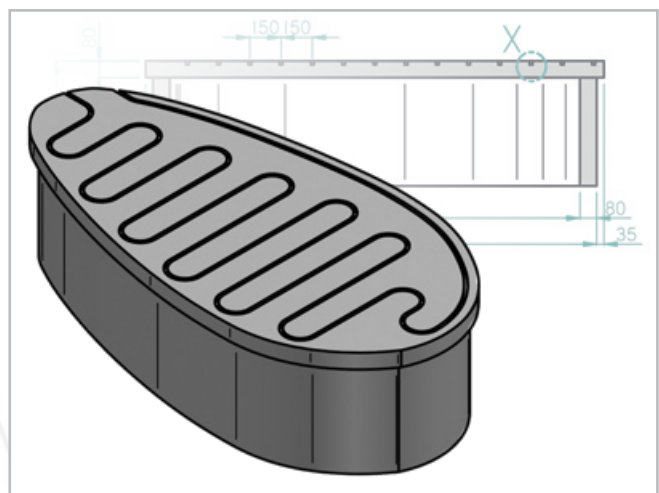
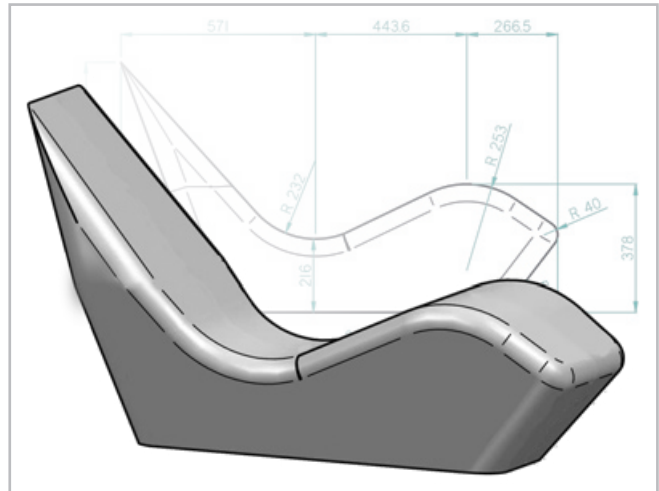
- Brunnen – z. B. als Eisbrunnen  
**LDECEPLUSxxxx DECO-B-PLUS**

- Treppe / Podest  
**LRELPLUSxxxx RELAX-TP-PLUS**

- Trennwand  
**LRELPLUSxxxx RELAX-TW-PLUS**

- Hohlkehlen  
**LDECEPLUSxxxx DECO-HK-PLUS**

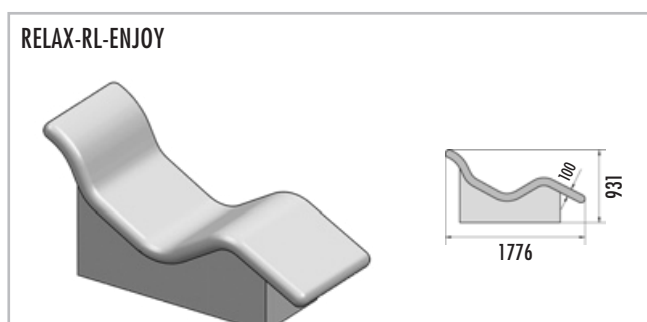
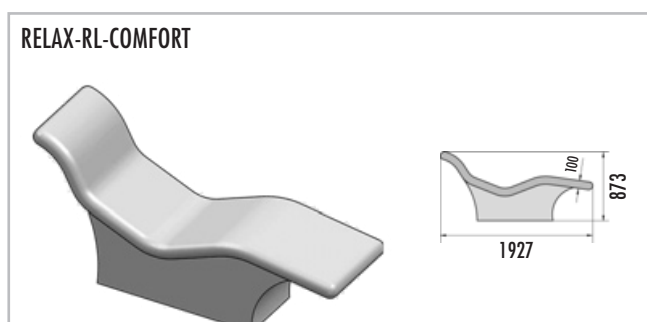
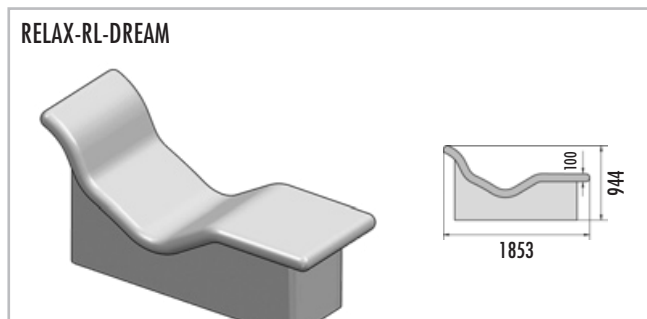
- Rundsäule, Halbsäule, Viertelkreis-Säule  
**LDECEPLUSxxxx DECO-PM R/H/V-PLUS**





## Ruheliegen RELAX-RL

- Verschiedene Designvarianten
- Wahlweise mit oder ohne Elektroheizsystem
- Separate Thermostatregler in verschiedenen Varianten
- Optional auch mit Wasserheizung

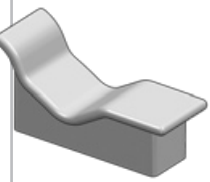
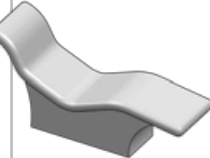
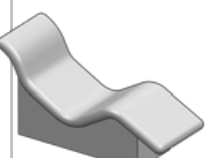


■ zu befließende Fläche

	RELAX-RL-DREAM	RELAX-RL-COMFORT	RELAX-RL-ENJOY
<b>Auflage</b>	2,0 m <sup>2</sup>	2,3 m <sup>2</sup>	1,9 m <sup>2</sup>
<b>Unterbau</b>	1,9 m <sup>2</sup>	1,6 m <sup>2</sup>	1,6 m <sup>2</sup>
<b>Gesamt</b>	3,9 m <sup>2</sup>	3,9 m <sup>2</sup>	3,5 m <sup>2</sup>

■ PRODUKTDATEN – LUX ELEMENTS®-RELAX-RL

Verpackungsdaten auf Anfrage

	ARTIKEL-NUMMER	ARTIKELBEZEICHNUNG / ARTIKELBESCHREIBUNG	ABMESSUNGEN LÄNGE x BREITE x HÖHE	EINHEIT	PREIS / EINHEIT €
	LREL2001	<b>RELAX-RL-DREAM O</b> , Ruheliege, Konstruktion aus Hartschaum-Trägerelementen, ohne Heizung	1853 x 700 x 944 mm	Stück	
	LREL2002	<b>RELAX-RL-DREAM M</b> , Ruheliege, Konstruktion aus Hartschaum-Trägerelementen, mit elektrischer Heizung	1853 x 700 x 944 mm	Stück	
	LREL2003	<b>RELAX-RL-COMFORT O</b> , Ruheliege, Konstruktion aus Hartschaum-Trägerelementen, ohne Heizung	1927 x 700 x 873 mm	Stück	
	LREL2004	<b>RELAX-RL-COMFORT M</b> , Ruheliege, Konstruktion aus Hartschaum-Trägerelementen, mit elektrischer Heizung	1927 x 700 x 873 mm	Stück	
	LREL2005	<b>RELAX-RL-ENJOY O</b> , Ruheliege, Konstruktion aus Hartschaum-Trägerelementen, ohne Heizung	1776 x 700 x 931 mm	Stück	
	LREL2006	<b>RELAX-RL-ENJOY M</b> , Ruheliege, Konstruktion aus Hartschaum-Trägerelementen, mit elektrischer Heizung	1776 x 700 x 931 mm	Stück	

Thermostatregler in verschiedenen Varianten und Wasserheizung siehe S. 31

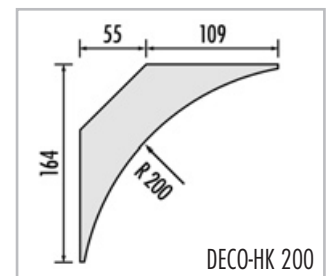
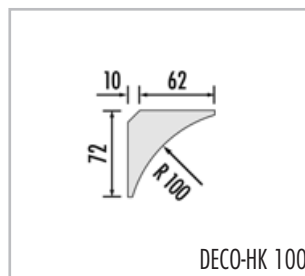
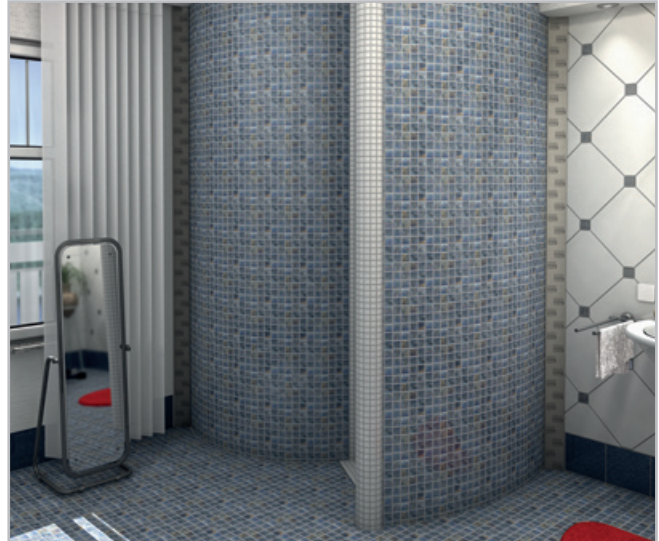
 LUX ELEMENTS fertigt individuelle Maßanfertigungen für RELAX.  
Hierzu zählen vom Standardprogramm abweichende Maße, Dicken, Formen etc. Nähere Infos auf Anfrage.

 Weiterführende Informationen zu RELAX siehe [www.luxelements.com](http://www.luxelements.com).  
Datenblätter, Montageanleitungen, Prüfzeugnisse und zusätzliche Broschüren unter „Downloads“, Videos unter „Praxis“ und auf YouTube.

## Hohlkehlen

### DECO-HK

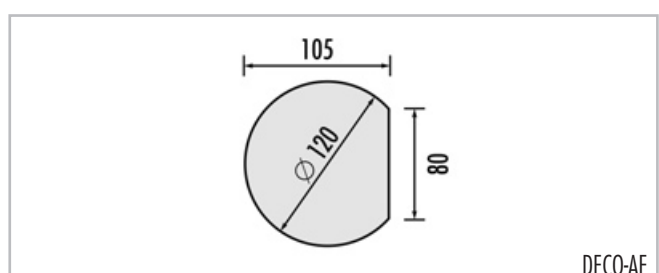
- Für negative Ausrundung von Ecken
- Dekorativ und funktional
- Vermeidet Wasseransammlungen in Ecken
- Höhere Hygiene durch leichte Reinigung



## Rundungselemente

### DECO-AE

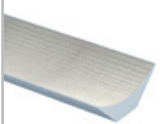

- Zur Abrundung von scharfen Abschlusskanten
- Dekorativ und funktional
- Kombinierbar mit Designduschen RELAX-RD und RELAX-SD, ab Seite 38





## ■ PRODUKTDATEN – LUX ELEMENTS®-DECO

Verpackungsdaten auf Anfrage

	ARTIKEL- NUMMER	ARTIKELBEZEICHNUNG / ARTIKELBESCHREIBUNG	ABMESSUNGEN	EINHEIT	PREIS / EINHEIT €
	<b>LDECE1001</b>	<b>DECO-HK 100</b> , Hohlkehle	Radius 100 mm, Länge 2500 mm	Stück	
	<b>LDECE1002</b>	<b>DECO-HK 200</b> , Hohlkehle	Radius 200 mm, Länge 2500 mm	Stück	
	<b>LDECE3003</b>	<b>DECO-AE</b> , Abschlusselement Kanten	∅ 120 mm, Länge 2500 mm	Stück	



LUX ELEMENTS fertigt individuelle Maßanfertigungen für DECO.

Hierzu zählen vom Standardprogramm abweichende Maße, Dicken, Formen etc. Nähere Infos auf Anfrage.



Weiterführende Informationen zu DECO siehe [www.luxelements.com](http://www.luxelements.com).

Datenblätter, Montageanleitungen, Prüfzeugnisse und zusätzliche Broschüren unter „Downloads“, Videos unter „Praxis“ und auf YouTube.

## Datenschutzhinweise für Geschäftspartner

Stand August 2018

### Unser Umgang mit Ihren Daten und Ihre Rechte

Informationen nach Art. 13, 14 und 21 der Datenschutz-Grundverordnung (DS-GVO)

Mit diesen Datenschutzhinweisen informieren wir Sie, unsere Geschäftspartner, gemäß der ab dem 25. Mai 2018 geltenden EU-Datenschutz-Grundverordnung (DS-GVO) über die Verarbeitung Ihrer personenbezogenen Daten durch uns sowie über die Ihnen zustehenden Rechte. Diese Hinweise werden soweit erforderlich aktualisiert und unter [www.luxelements.com](http://www.luxelements.com) veröffentlicht. Dort finden Sie auch unsere Datenschutzhinweise für Besucher unserer Webseite.

### 1. Wer ist für die Datenverarbeitung verantwortlich und wer ist Datenschutzbeauftragter?

Verantwortlich ist: LUX ELEMENTS GmbH & Co. KG  
An der Schusterinsel 7  
D - 51379 Leverkusen  
Tel.: +49 (0) 21 71 / 72 12-0  
Fax: +49 (0) 21 71 / 72 12-40  
E-Mail: [info@luxelements.de](mailto:info@luxelements.de)

Unsere Datenschutzbeauftragte Julia Lux erreichen Sie unter der o. g. Adresse oder unter [datenschutz@luxelements.de](mailto:datenschutz@luxelements.de). Die Kontaktdaten sind darüber hinaus im Internet verfügbar unter:

<https://www.luxelements.com/lux/impressum.htm#datenschutz>

### 2. Welche Quellen und Daten werden genutzt?

Die LUX ELEMENTS GmbH & Co. KG verarbeitet Daten, die sie aus der Geschäftsbeziehung mit Ihnen erhalten, z. B. im Rahmen der Abwicklung von Kundenverträgen und der Personal-, Lieferverwaltung, Handelsvertreter- und Interessentenbetreuung.

Konkret werden insbesondere folgende Daten verarbeitet:

- Identifikationsdaten (z. B. Name, Anschrift und Kontaktdaten des Geschäftspartners, Bankverbindung)
- Informationen zum Risikoprofil des Geschäftspartners, einschließlich Kreditwürdigkeit und Zahlungsfähigkeit und Angaben gemäß der Eignungserklärung
- Daten im Zusammenhang mit der Durchführung des konkreten Auftrags
- steuerrelevante Daten
- Vertragsdaten zur sonstigen Korrespondenz (z. B. Schriftverkehr mit Ihnen)
- Werbe- und Vertriebsdaten (z. B. zu für Sie potenziell interessanten Produkten und Dienstleistungen)

### 3. Wofür werden meine Daten (Zweck der Verarbeitung) verarbeitet und auf welcher Rechtsgrundlage?

Auf Basis der nachfolgenden Rechtsgrundlage und für nachfolgend aufgeführte Zwecke verarbeitet die LUX ELEMENTS GmbH & Co. KG ihre Daten:

#### 3.1. Zur Erfüllung von vertraglichen Pflichten (Art. 6 Abs. 1 lit. b DS-GVO)

Ihre Daten werden zur Durchführung unserer Verträge mit Ihnen, d. h. beispielsweise zur Abwicklung der beauftragten Dienstleistung verarbeitet. Die Zwecke der Datenverarbeitung richten sich im Einzelnen nach der konkreten Dienstleistung und den Vertragsunterlagen.

#### 3.2. Im Rahmen der Interessenabwägung (Art. 6 Abs. 1 lit. f DS-GVO)

Ihre Daten können außerdem auf Basis einer Interessenabwägung zur Wahrung der berechtigten Interessen von uns oder von Dritten verwendet werden. Dies erfolgt zu folgenden Zwecken:

- allgemeine Geschäftssteuerung und Weiterentwicklung von Dienstleistungen, Systemen und Produkten

- Erfüllung interner Anforderungen und die Anforderungen der mit uns verbundenen Unternehmen, Versicherung, Prüfungs- oder Verwaltungszwecken

- Gewährleistung der IT-Sicherheit und des IT-Betriebs

- Werbung, Markt- und Meinungsforschung

- Geltendmachung rechtlicher Ansprüche und Verteidigung bei rechtlichen Streitigkeiten

- Verhinderung und Aufklärung von Straftaten sowie Risikomanagement und Betrugsvermeidung

Das Interesse der LUX ELEMENTS GmbH & Co. KG an der jeweiligen Verarbeitung ergibt sich aus den jeweiligen Zwecken und ist im Übrigen wirtschaftlicher Natur (effiziente Aufgabenerfüllung, Vertrieb, Vermeidung von Rechtsrisiken).

Soweit es der konkrete Zweck gestattet, verarbeitet die LUX ELEMENTS GmbH & Co. KG Ihre Daten pseudonymisiert oder anonymisiert.

#### 3.3. Aufgrund Ihrer Einwilligung (Art. 6 Abs. 1 lit. a DS-GVO)

Soweit Sie eine Einwilligung zur Verarbeitung von personenbezogenen Daten erteilt haben, ist die jeweilige Einwilligung Rechtsgrundlage für die dort genannte Verarbeitung.

Zudem haben Sie ggf. der werblichen Ansprache per E-Mail oder Telefon zugestimmt.

Sie können Einwilligungen jederzeit mit Wirkung für die Zukunft widerrufen.

Dies gilt auch für Einwilligungserklärungen, die Sie gegenüber der LUX ELEMENTS GmbH & Co. KG vor der Geltung der DS-GVO, also vor dem 25. Mai 2018, erteilt haben. Der Widerruf wirkt nur für zukünftige Verarbeitungen.

#### 3.4. Aufgrund gesetzlicher Vorgaben (Art. 6 Abs. 1 lit. c DS-GVO)

Die LUX ELEMENTS GmbH & Co. KG unterliegt verschiedenen rechtlichen Verpflichtungen, das heißt gesetzlichen Anforderungen (z. B. technischer Prüfverordnung, Betriebssicherheitsverordnung, Geldwäschegesetz, Steuergesetze).

Zu den Zwecken der Verarbeitung gehören die Identitäts- und Altersprüfung, Betrugs- und Geldwäscheprevention, die Buchführung, die Bewertung und Steuerung von Risiken (einschließlich der Erstellung eines Risikoprofils für Geschäftspartner, sowie die Prüfung der Kreditwürdigkeit, sowie die Erfüllung steuerrechtlicher Kontroll- und Meldepflichten).

#### 4. Wer bekommt meine Daten?

Eine Weitergabe Ihrer Daten durch die LUX ELEMENTS GmbH & Co. KG erfolgt nur unter Wahrung der DS-GVO und des BDSG. Innerhalb der LUX ELEMENTS GmbH & Co. KG erhalten diejenigen Stellen Ihre Daten, die diese zur Erfüllung der vertraglichen und gesetzlichen Pflichten oder zur Erfüllung ihrer jeweiligen Aufgaben benötigen (z. B. Vertrieb, Marketing und Buchhaltung).

Darüber hinaus können folgende Stellen Ihre Daten erhalten:

- von uns eingesetzte Auftragsverarbeiter (Art. 28 DS-GVO), insbesondere im Bereich IT-Dienstleistungen, Logistik, Entsorgung und Druckdienstleistungen, die Ihre Daten weisungsgebunden für uns verarbeiten
- öffentliche Stellen und Institutionen bei Vorliegen einer gesetzlichen oder behördlichen Verpflichtung
- unsere jeweiligen Mitarbeiter, Berater, Vertreter, Bevollmächtigte, Wirtschaftsprüfer, Dienstleister
- sonstige Stellen, für die Sie uns Ihre Einwilligung zur Datenübermittlung erteilt haben

#### 5. Wie lange werden meine Daten gespeichert?

Wir löschen Ihre personenbezogenen Daten, sobald sie für die oben

genannten Zwecke nicht mehr erforderlich sind. Nach Beendigung der Geschäftsbeziehung werden Ihre personenbezogenen Daten gespeichert, solange wir dazu gesetzlich verpflichtet sind. Dies ergibt sich durch rechtliche Nachweis- und Aufbewahrungspflichten, die unter anderem im Handelsgesetzbuch und der Abgabenordnung geregelt sind. Die Speicherfristen betragen danach bis zu zehn Jahre. Außerdem kann es vorkommen, dass personenbezogene Daten für die Zeit aufbewahrt werden, in der Ansprüche gegen uns geltend gemacht werden können (gesetzliche Verjährungsfrist von drei oder bis zu dreißig Jahren).

#### 6. Werden Daten in ein Drittland oder an eine internationale Organisation übermittelt?

Ihre Daten werden in Staaten außerhalb des Europäischen Wirtschaftsraums – EWR (Drittländer) nur, soweit dies zur Ausführung Ihrer Aufträge erforderlich oder gesetzlich vorgeschrieben ist oder Sie Ihre Einwilligung erteilt haben, übermittelt.

#### 7. Welche weiteren Datenschutzrechte habe ich?

Sie haben unter den jeweiligen gesetzlichen Voraussetzungen das Recht auf Auskunft (Art. 15 DS-GVO), auf Berichtigung (Art. 16 DS-GVO), auf Löschung (Art. 17 DS-GVO), auf Einschränkung der Verarbeitung (Art. 18 DS-GVO) sowie auf Datenübertragbarkeit (Art. 20 DS-GVO).

Außerdem haben Sie ein Beschwerderecht bei einer Datenschutzaufsichtsbehörde (Art. 77 DS-GVO).

Diese Rechte können Sie zentral gegenüber der LUX ELEMENTS GmbH & Co. KG geltend machen.

Zuständige Aufsichtsbehörde:

Landesbeauftragte für Datenschutz und Informationsfreiheit  
Nordrhein-Westfalen  
Postfach 20 04 44  
D - 40102 Düsseldorf  
Tel.: +49 (0) 211 / 3 84 24-0  
Fax: +49 (0) 211 / 3 84 24-10  
E-Mail: [poststelle@ldi.nrw.de](mailto:poststelle@ldi.nrw.de)

#### Widerspruchsrecht

**Sie haben das Recht, einer Verarbeitung Ihrer personenbezogenen Daten zu Zwecken der Direktwerbung ohne Angabe von Gründen zu widersprechen. Verarbeiten wir Ihre Daten zur Wahrung berechtigter Interessen, können Sie dieser Verarbeitung aus Gründen, die sich aus Ihrer besonderen Situation ergeben, widersprechen. Wir verarbeiten Ihre personenbezogenen Daten dann nicht mehr, es sei denn, wir können zwingende schutzwürdige Gründe für die Verarbeitung nachweisen, die Ihre Interessen, Rechte und Freiheiten überwiegen oder die Verarbeitung dient der Geltendmachung, Ausübung oder Verteidigung von Rechtsansprüchen.**

#### 8. Welche Datenschutzrechte kann ich als Betroffener geltend machen?

Im Rahmen unserer Geschäftsbeziehung müssen Sie nur diejenigen personenbezogenen Daten bereitstellen, die für die Begründung, Durchführung und Beendigung einer Geschäftsbeziehung erforderlich sind oder zu deren Erhebung wir gesetzlich verpflichtet sind.

## Allgemeine Geschäfts- und Lieferbedingungen LUX ELEMENTS GmbH & Co. KG

Stand Dezember 2017

### I) Allgemeines

1. Alle Aufträge werden von der Firma LUX ELEMENTS GmbH & Co. KG (Verkäuferin) ausschließlich aufgrund der nachfolgenden Bedingungen angenommen und ausgeführt.
2. Der Käufer erkennt diese Bedingungen mit seiner Auftragserteilung an. Widersprechende Einkaufsbedingungen des Käufers gelten nur, wenn sie durch die Verkäuferin schriftlich anerkannt werden.
3. Mündliche Nebenabreden, einschließlich Rabatt und Bonizusagen und Dispositionen, sind nur dann wirksam, wenn sie von der Verkäuferin schriftlich bestätigt sind.

### II) Lieferbedingungen

1. Lieferungen erfolgen nach Bestimmung der Verkäuferin ab Werk Leverkusen oder ab Auslieferungslager der Verkäuferin auf Gefahr des Käufers, sofern der Käufer Kaufmann ist, und in jedem Fall für Rechnung des Käufers.
2. Nimmt der Käufer die Ware zum vereinbarten Zeitpunkt nicht ab, ist die Verkäuferin nach Setzung einer Abnahmefrist von einer Woche berechtigt, vom Liefervertrag zurückzutreten. Die Vorschriften des BGB über den Annahmeverzug bleiben unberührt.
3. Nimmt die Verkäuferin auf Wunsch des Käufers aus Kulanz Ware zurück, so hat der Käufer die Rückfracht zu tragen. Ebenso werden 15 % des Nettowarenwertes für die Bearbeitung und Handhabung der Ware von der durch die Verkäuferin zu erstellenden Gutschrift in Abzug gebracht. Es können ausschließlich Waren aus dem aktuell gültigen Programm, mit Ausnahme von bauchemischen Produkten & Sonderanfertigungen, retourniert werden.

### III) Regelungen bei Verzug

1. Sämtliche Verkäufe erfolgen unter dem Vorbehalt termingerechter Selbstbelieferung durch unsere Vorlieferanten. Dies gilt nicht, soweit die Nichtbelieferung von der Verkäuferin zu vertreten ist.
2. Bei höherer Gewalt, insbesondere Arbeitskampfmaßnahmen, behördlichen Anordnungen und unverschuldeten Betriebsstörungen, verlängert sich die Lieferfrist um die Dauer der Behinderung, sofern diese nicht unzumutbar lange andauert. Bei Verzögerungen, die darüber hinausgehen, werden die Parteien einvernehmlich klären, ob der Vertrag aufrecht erhalten bleibt oder aufgelöst wird. Der Käufer kann hieraus keine Schadensersatzansprüche herleiten.
3. Bei Verzug der Verkäuferin bewilligt der Käufer eine Nachfrist von 10 Tagen, sofern kein Fixgeschäft vorliegt. Diese Frist kann frühestens schriftlich nach Ablauf der Lieferfrist gesetzt werden. Schadensersatzansprüche wegen Verzuges sind im Falle gewöhnlicher Fahrlässigkeit ausgeschlossen, sofern der Käufer Kaufmann ist und es sich nicht um ein Fixgeschäft handelt. In jedem Fall ist die Schadensersatzpflicht im Fall leichter Fahrlässigkeit auf den vorhersehbaren Schaden begrenzt.

### IV) Gewährleistung

1. Die Gewährleistungsfrist beträgt, sofern der Käufer Kaufmann ist, ein Jahr. Die Verkäuferin wird ihrer Gewährleistungspflicht durch Ersatzlieferung nachkommen.
2. Die Haftung der Verkäuferin für Mangelfolgeschäden ist ausgeschlossen. Dies gilt nicht, wenn es sich bei dem Mangelfolgeschaden um die Verletzung des Lebens, des Körpers oder der Gesundheit einer Person handelt; der Mangelfolgeschaden grob fahrlässig, vorsätzlich oder durch die Verletzung einer vertragswesentlichen Pflicht (Kardinalpflicht) hervorgerufen wurde; eine das Mangelfolgeschadenrisiko erfassende Eigenschaftszusicherung, Beschaffenheits- oder Haltbarkeitsgarantie vorlag und der eingetretene Schaden auf ihrem Fehlen beruhte. Sofern eine Haftung der Verkäuferin wegen Mangelfolgeschäden besteht und der Käufer Kaufmann ist, wird die Haftung der Verkäuferin auf den vorhersehbaren Schaden begrenzt,

sofern der Schaden auf der fahrlässigen Verletzung einer vertragswesentlichen Pflicht (Kardinalpflicht) beruht.

3. Bei Verkäufen nach Muster, wie z. B. Fugenmaterialien, wird lediglich eine fachgerechte Problembüßigkeit gewährleistet.
4. Die Angaben in allen Datenblättern der Verkäuferin stützen sich auf den Stand ihrer Kenntnisse bei Erstellung der Datenblätter. Sie sollen ihre Produkte ausschließlich im Hinblick auf Sicherheitserfordernisse beschreiben. Sie stellen keine Zusicherung von Lieferspezifikationen dar.
5. Die Gebrauchsanweisungen der Verkäuferin sind nur allgemeine Richtlinien. Wegen der Vielfalt der Verwendungszwecke des einzelnen Produkts und wegen der jeweiligen besonderen Gegebenheiten obliegt dem Käufer die eigene Erprobung.
6. Der Käufer, der die von der Verkäuferin erhaltene Ware weiterverträgt, trägt bei diesem Vertrieb für die ordnungsgemäße Verpackung, Einstufung und Kennzeichnung von Gefahrstoffen, die alleinige Verantwortung, vgl. § 15 GefStoffV. Ihm stehen insbesondere keinerlei Ansprüche zu, wenn die von der Verkäuferin vorgenommene Verpackung, Einstufung oder Kennzeichnung von Gefahrstoffen durch eine Änderung der Rechtslage nach der durch die Verkäuferin erfolgten Auslieferung an ihn nicht mehr den geltenden Vorschriften entspricht. Die Verkäuferin übernimmt ausdrücklich keine Hinweispflichten über derartige Rechtsänderungen.
7. Das gleiche (6) gilt, wenn die Ware der Verkäuferin in Verpackungsmaterial des Käufers verpackt wird. In diesem Fall trägt der Käufer die Verantwortung für Verpackung und Kennzeichnung allein. Für mangelhafte Verpackung und/oder Kennzeichnung stellt der Käufer die Verkäuferin von sämtlichen Ansprüchen Dritter frei.

### V) Zahlungsbedingungen

1. Die Rechnung wird zum Tage der Lieferung bzw. Bereitstellung der Ware nach Eingang des Lieferscheins ausgestellt. Dabei werden, wenn nicht anders vereinbart, die Preise nach der am Tage der Lieferung gültigen Preise berechnet.
2. Rechnungen sind zahlbar innerhalb 14 Tagen nach Ausstellung unter Abzug von 2 % Skonto oder binnen 30 Tagen netto.
3. Die Aufrechnung mit Gegenforderungen ist unzulässig, soweit es sich nicht um unbestrittene oder rechtskräftig festgestellte Forderungen des Käufers handelt.
4. Eine wesentliche Verschlechterung der Vermögensverhältnisse des Käufers berechtigt die Verkäuferin, vorbehaltlich sonstiger Rechte, die von ihr noch nicht ausgeführten Aufträge nur Zug um Zug gegen Zahlung auszuführen. Unter den gleichen Voraussetzungen werden Zahlungsansprüche der Verkäuferin gegen den Käufer für Geschäfte, soweit ausgeführt, sofort zur Zahlung fällig.
5. Zurückbehaltungsrechte wegen angeblicher Mangelhaftigkeit der Ware können durch Kaufleute nur geltend gemacht werden, wenn die Mangelhaftigkeit der Ware unstreitig oder rechtskräftig festgestellt ist. In allen anderen Fällen kann der Käufer die Mangelhaftigkeit der gelieferten Ware durch ein von einem öffentlich bestellten und vereidigten Sachverständigen anzufertigendem Gutachten, das kein Schiedsgutachten ist, darlegen, wobei es der Verkäuferin unbenommen bleibt, Einwendungen gegen dieses Gutachten zu erheben.

### VI) Eigentumsvorbehalt

1. Die Verkäuferin behält sich das Eigentum am Liefergegenstand bis zur vollständigen Bezahlung des Kaufpreises vor. Ist der Käufer Kaufmann, behält sich die Verkäuferin darüber hinaus das Eigentum an dem Liefergegenstand bis zur vollen Erfüllung sämtlicher ihr gegen den Käufer aus der gesamten Geschäftsverbindung zustehender Ansprüche vor.
2. Im Falle der Verarbeitung der gelieferten Ware oder deren Verbindung mit fremdem Material erwirbt die Verkäuferin Miteigentum an der hergestellten neuen Sache im Verhältnis des Wertes der Vorbehaltsware zum Wert der durch Verarbeitung entstandenen

neuen Sache. Für die Bewertung ist sowohl für den Wert der Vorbehaltsware als auch für den Wert der Verarbeitung der Zeitpunkt der Verarbeitung maßgeblich. Der Käufer wird bei der Verarbeitung für die Verkäuferin tätig, ohne irgendwelche Ansprüche wegen der Verarbeitung gegen sie zu erwerben. Der Käufer ist verpflichtet, die Vorbehaltsware für die Verkäuferin sorgfältig zu verwahren. Erwirbt die Verkäuferin bei Verbindung mehrerer Sachen kein Miteigentum, überträgt der Käufer ihm bereits jetzt den nach Abschnitt 6 Ziffer 2 Satz 1 und 2 bestimmten Miteigentumsanteil. Die hierfür erforderlichen Willenserklärungen werden bereits jetzt abgegeben.

3. Bei Weiterveräußerung des neuen Produktes durch den Käufer tritt sicherungshalber an Stelle des Produktes die dem Käufer aus der Weiterveräußerung zustehende Kaufpreisforderung anteilig gemäß Abschnitt 6 Ziffer 2 Satz 1 und 2. Der Käufer tritt diese anteilige Kaufpreisforderung bereits jetzt an die Verkäuferin ab, die diese Abtretung hiermit annimmt.
4. Wird die gekaufte Ware vom Käufer unverarbeitet weiterverkauft, so tritt der Käufer schon jetzt die ihm aus solchen Veräußerungen zustehenden Forderungen mit allen Nebenrechten an die Verkäuferin bis zur Höhe von deren Forderung ab. Die Verkäuferin nimmt diese Abtretung schon jetzt hiermit an.
5. Die eingezogenen Gelder sind jeweils auf ein separates Konto zugunsten der Verkäuferin einzuzahlen.
6. Übersteigen die Sicherheiten die Forderungen der Verkäuferin um mehr als 10 %, so ist diese verpflichtet, den übersteigenden Teil der ihr zustehenden Sicherheiten dem Käufer auf dessen Aufforderung hin freizugeben.
7. Der Käufer hat der Verkäuferin sofort schriftlich Bescheid zu geben, wenn in Vorbehaltsware oder in im Miteigentum der Verkäuferin stehende Ware sowie in durch Vorausabtretung der Verkäuferin übertragene Forderungen vollstreckt wird. Der Käufer hat dem Vollstreckungsorgan und dem Vollstreckungsgläubiger unverzüglich mitzuteilen, daß die Ware noch im Vorbehaltsvermögen oder im Miteigentum der Verkäuferin steht bzw., daß die Forderung an diese abgetreten ist.

### VII) Erfüllungsort und Gerichtsstand

1. Erfüllungsort für alle Leistungen aus dem Lieferungsvertrag ist der Ort der Handelsniederlassung der Verkäuferin.
2. Für Kaufleute ist Gerichtsstand für alle Verpflichtungen (einschließlich Wechsel- und Scheckklagen) beider Parteien Leverkusen.

### VIII) Anwendbares Recht

Der Kaufvertrag unterliegt deutschem Recht unter Ausschluß des Übereinkommens der Vereinten Nationen vom 11.04.1980 über Verträge über den internationalen Warenkauf.

### IX) Schlußbestimmungen

Sollte eine Bestimmung dieser Geschäfts- und Lieferbedingungen ungültig sein, bleibt die Wirksamkeit der übrigen Bestimmungen hier von unberührt.

LUX ELEMENTS GmbH & Co. KG,  
An der Schusterinsel 7, 51379 Leverkusen,  
Tel.: 0 21 71 - 72 12 - 0, Fax: 0 21 71 - 72 12 - 30



Die EUF (Europäische Vereinigung der nationalen Fliesenfachverbände) hat gemeinsam mit ihren europäischen Mitgliedsverbänden und Fördermitgliedern das Konzept „**Gesundes Wohnen mit Keramik**“ erarbeitet. Dieses Konzept versteht sich als Information „pro Fliese“ für Handwerk, Handel und Hersteller.

LUX ELEMENTS steht Pate für das Projekt und arbeitet aktiv an der Umsetzung mit.



**D LUX ELEMENTS GmbH & Co. KG**

An der Schusterinsel 7  
D - 51379 Leverkusen-Opladen  
Tel. +49 (0)21 71/7212-0  
Fax +49 (0)21 71/7212-10  
info@luxelements.de  
www.luxelements.com

**F LUX ELEMENTS S.A.S**

ZI-31, rue d'Ensisheim  
F - 68190 Ungersheim  
Tél. +33 (0) 3 89 83 69 79  
Fax +33 (0) 3 89 48 83 27  
info@luxelements.fr  
www.luxelements.fr