

Katalog 2025/2026

Produktinformationen – Technik

Katalog 2025/2026

Ausgabe Deutschland

Der vorliegende „Katalog 2025/2026“ ist gültig ab dem 1. Januar 2026. Durch diesen Katalog werden alle vorhergehenden Preislisten und Kataloge ungültig. Der Vertrieb der MEPA-Produkte erfolgt ausschließlich über den Sanitär-Fachgroßhandel.

Technische Änderungen, Produktverbesserungen und entsprechende Maßkorrekturen vorbehalten.

Für Druckfehler wird keine Haftung übernommen.

Impressum

MEPA – Pauli und Menden GmbH

Hauptwerk und Vertrieb

Rolandsecker Weg 37
D-53619 Rheinbreitbach

Telefon 02224/929-0
Internet www.mepa.de
E-Mail info@mepa.de

Werk Leipzig

Carsdorfer Höhe
D-04523 Pegau

Geschäftsführer:

Christian Kuncz, Katrin Schwab-Zettl,
Stefan Ficht

Bankverbindungen:

VR Bank RheinAhrEifel eG
IBAN DE13 5776 1591 0581 1419 00
BIC GENODED1BNA

Sparkasse Neuwied
IBAN DE13 5745 0120 0009 0268 81
BIC MALADE51NWD

Handelsregister:

Amtsgericht Montabaur HRB 10885
Umsatzsteuer-Identifikationsnr.:
DE 811 193 073

Herstellerkennzeichnung:

(Globale Lokationsnummer – GLN)
40 27952 00000 7

Inhaltsverzeichnis

	Seite
 Wir über uns 3 Unternehmen, Ansprechpartner	3
 Wanneneinbau-Technik 19 Systeme für Bade- und Duschwannen	19
 Aquaproof 63 Abdichtung für Dusch- und Badewannen	63
 nextVIT® 77 Vorwandinstallation in Trockenbauweise	77
 Unimont® 161 Vorwandinstallation zum Ein- und Ausmauern	161
 Betätigungsplatten 167 Systemtechnik für Spülsysteme	167
 Sanicontrol® Elektronik 199 Elektronische Steuerungen für Waschtisch, Urinal und WC	199
 Weitere Informationen 237 Suchverzeichnis, Kompatibilitätslisten, Abkürzungen, Garantien, AGB	237

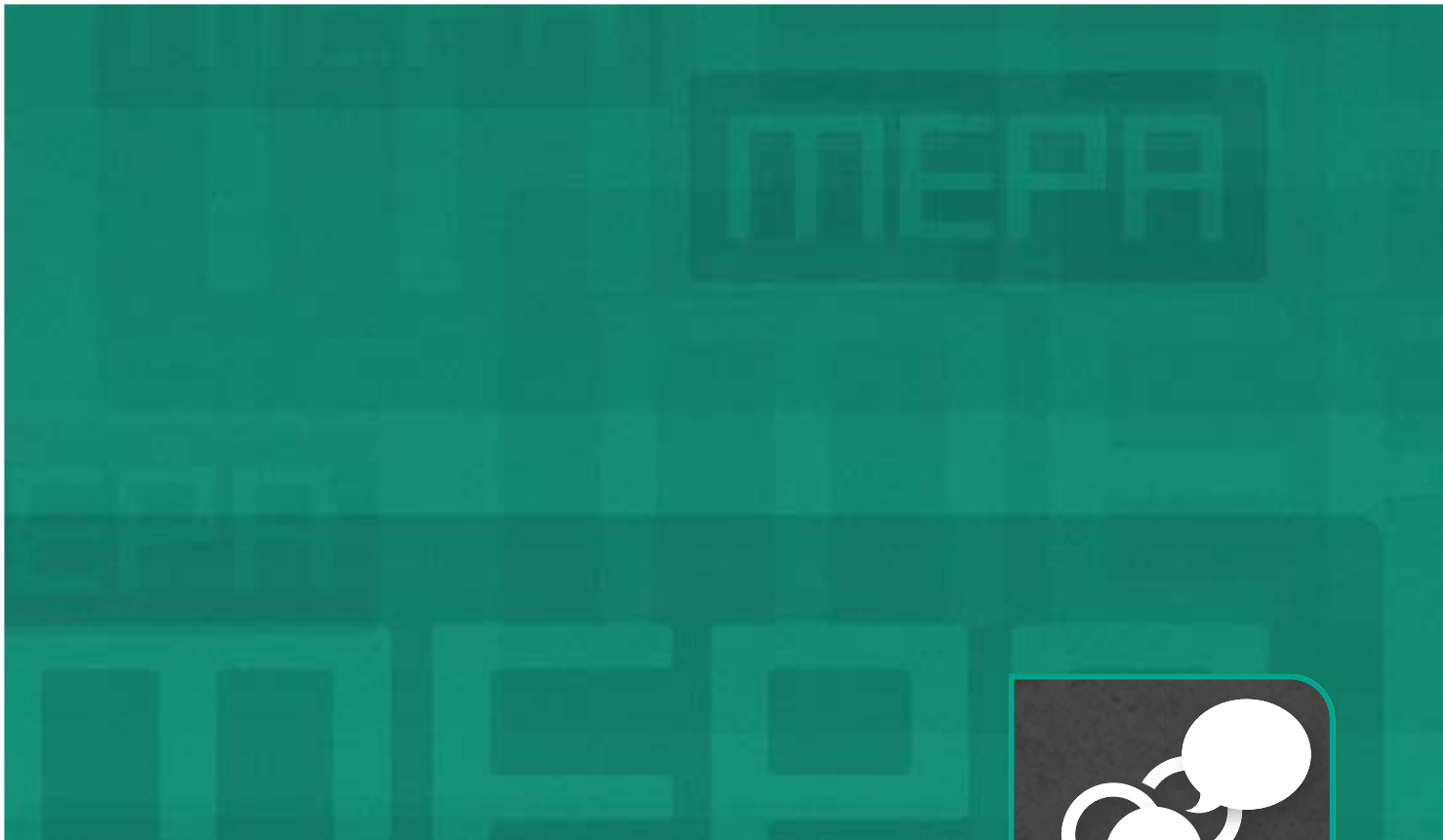

Ersatzteile
 Betätigungsplatten
 Unterputz-Spülkästen
 Elektronische Spülsysteme
 Bodengleiche Duschsysteme

siehe
MEPA Ersatzteilkatalog



Wir über uns

Unternehmen, Ansprechpartner

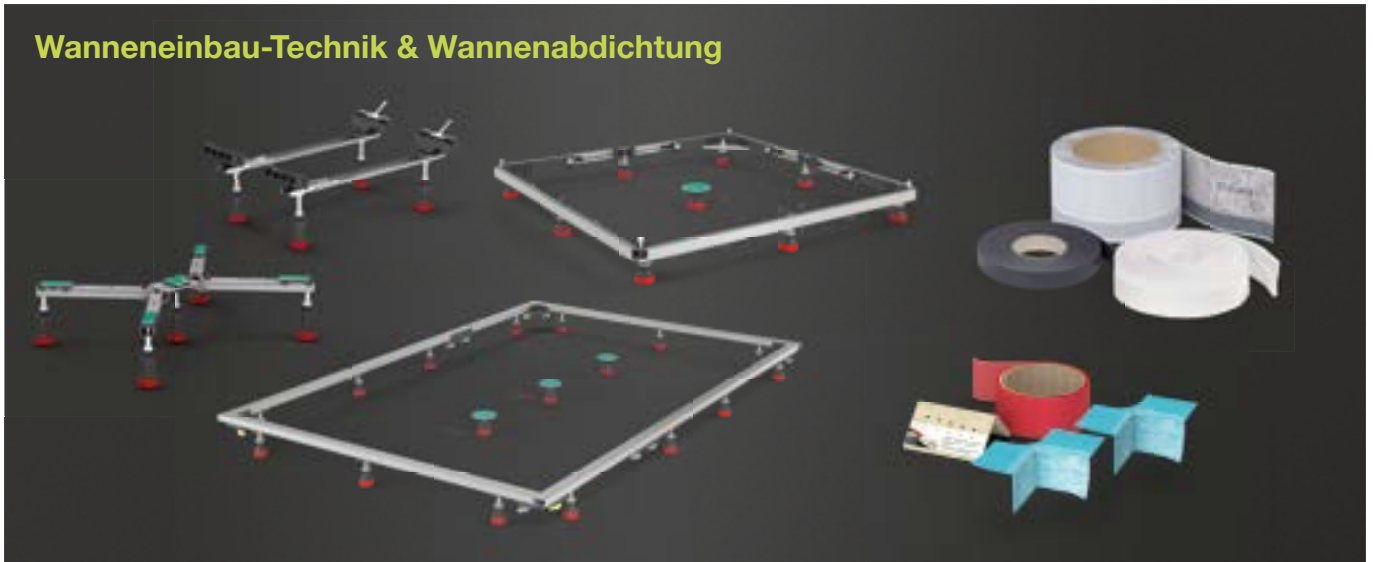


	Seite
Darum MEPA	4
MEPA Service-App.....	6
MEPA im Internet.....	8
Übersicht Vertrieb Deutschland	10
Ihre Ansprechpartner.....	11
Service.....	12
Export und Auslandsvertretungen.....	14
Übersicht Medieninhalte.....	15

Darum MEPA

Im Detail besser

Wanneneinbau-Technik & Wannensabdichtung



Vorwandinstallation



Spülsysteme



Ganzheitliches Denken

Die Planung, Installation und Nutzung sanitärer Anlagen und Bäder erfordert differenziertes Denken. Jeder Aspekt für sich betrachtet verlangt andere Ansätze zur Lösung der jeweiligen Anforderung. MEPA berücksichtigt die Anforderungen aller drei Aspekte. Das Resultat: Innovative Konzeptlösungen für gewerbliche und öffentliche Einrichtungen und die eigenen vier Wände, die im Detail besser sind.

Aus dem Wunsch nach Einfachheit bei gleichzeitiger Verbesserung des Bestehenden wurde die erste Innovation unseres Unternehmens geschaffen – der höhenverstellbare Wannenufuß. Die darauf aufbauende Entwicklung weiterer Produkte und die kontinuierliche Erweiterung der Erfahrungen im Bereich der **Wanneneinbau-Technik** sind die ausschlaggebenden Faktoren für unsere heutige Marktführerschaft in diesem Segment.

Mit **Aquaproof** hat MEPA nicht nur ein flexibles Abdichtband entwickelt, sondern ein komplettes System für die Wannensabdichtung. Das modulare Konzept deckt nahezu alle Einbausituationen ab und entspricht den Anforderungen der DIN 18534.

Die **Vorwandinstallationssysteme** von MEPA sind das Ergebnis langjähriger Entwicklung und Anwendungserfahrung in der Praxis mit ihren unterschiedlichen Anforderungsprofilen.

Mit MEPA **nextVIT** haben wir eine neue Generation Vorwand auf den Markt gebracht. Die grundlegend überarbeiteten Elemente für WC, Waschtisch und Urinal und ein neu durchdachtes Schienensystem bieten noch mehr Details für schnelleres, einfacheres Arbeiten.

Die Kombination unserer Vorwandtechnologie mit innovativen **Spülsystemen für Waschtisch, Urinal und WC** bildet intelligente und zielgruppengerechte Gesamtlösungen für die moderne Sanitärtechnik.

Intelligente Gesamtlösungen

Die Zusammenführung einzelner Produkte ist das Ergebnis ganzheitlichen Denkens und schafft damit neue Lösungen für die Erstellung sanitärer Gesamtkonzepte.

Aufeinander abgestimmte Komponenten zur schalldämmenden und fugendichten Installation von Bade- und Duschwannen aus Stahl, Acryl oder Mineralguss ermöglichen die Einhaltung der relevanten DIN-Normen.

Mit Vorwandinstallationssystemen von MEPA lassen sich sanitäre Anlagen in allen angewandten Installationstechniken erstellen: Einzel- oder Schienenmontage, Ständerleichtbauweise oder individueller Trockenausbau. Montageelemente mit einem hohen Vorfertigungsgrad lassen für die praxisperechte Lösung vor Ort den notwendigen Gestaltungs- und Ausführungsspielraum und sichern dabei gleichzeitig die zeitnahe und damit kostengünstige Umsetzung eines Bauvorhabens – unabhängig von seiner Größe.

Mehr Innovation mit MEPA

Die Grundbausteine einer sanitären Einrichtung sind neben einer Bade- oder Duschwanne das WC und Bidet, der Waschtisch und das Urinal. Die ursprüngliche Nutzung zur Körperpflege und Hygiene ist ein Grundbedürfnis, das dem heutigen Anspruch des Nutzers allein nicht mehr genügt.

Das Anforderungsprofil ist gestiegen – erhöhter Komfort und Ästhetik, Reduzierung des Wasserverbrauchs, Wahrung der Intimsphäre auch bei eingeschränkter Mobilität, verbesserte Hygiene, mehr Schutz vor Vandalismus und Lärm – diese Faktoren gilt es zu erfüllen und ihnen Rechnung zu tragen. Dazu braucht es nicht nur solide Technik, sondern insbesondere durchdachte Details, die den entscheidenden Unterschied machen.

Die Produkte von MEPA helfen dem Fachmann dabei, diesen Anforderungen gerecht zu werden. Zudem bieten innovative Produkte von MEPA ein Mehr an Marktchancen. Nutzen Sie unser Know-how für Ihre innovativen und kreativen Umsetzungen moderner und ganzheitlicher Sanitärlösungen.

Im Rahmen der Studie „Deutschlands innovativster Mittelstand“ wurde MEPA im April 2023 mit dem **stern-Innovationspreis** ausgezeichnet und zählte damit nach Angaben der DtGV zu den innovativsten Mittelständlern in Deutschland. In der Branchenkategorie Bauwesen gehörte MEPA mit Platz 8 sogar zur Spitzengruppe. Zu den jüngsten Patenten bzw. Gebrauchsmustern, die bei Redaktionsschluss der „stern“ Studie von MEPA angemeldet wurden und die Innovationspower des Unternehmens erneut unterstreichen, gehören unter anderem Komponenten des innovativen Wannensabdichtsystems Aquaproof.

MEPA – Im Detail besser.

Die MEPA Service-App

Das unverzichtbare Werkzeug für alle Profis

Die Service-App bietet praktische und hilfreiche Tools, um Sanitärprofis in ihrer täglichen Arbeit zu unterstützen. Neben Konfiguratoren zum Wanneneinbau, Aquaproof und nextTAB sowie den Ersatzteilverfindern für UP-Spülkästen und Betätigungsplatten, stehen Montagehilfen wie Anleitungen, Videos und Kompatibilitätslisten zur Verfügung. Bei Fragen geben die integrierten FAQs schnell Antwort oder Sie finden über die Postleitzahlen-Suche Ihren Ansprechpartner im Vertriebsteam.

Die MEPA Service-App richtet sich an Fachhandwerker, Installateure und Kundenberater im Großhandel. Durch die hohe Offline-Funktionalität können die meisten Inhalte der App auch ohne Internetzugang benutzt werden.



Wanneneinbau

Konfigurator



Ersatzteilverfinder

Spülkästen & Betätigungsplatten



nextTAB

Konfigurator



Aquaproof

Produktfinder



Kontakt & Service

mit PLZ-Suche



FAQ

Häufige Fragen



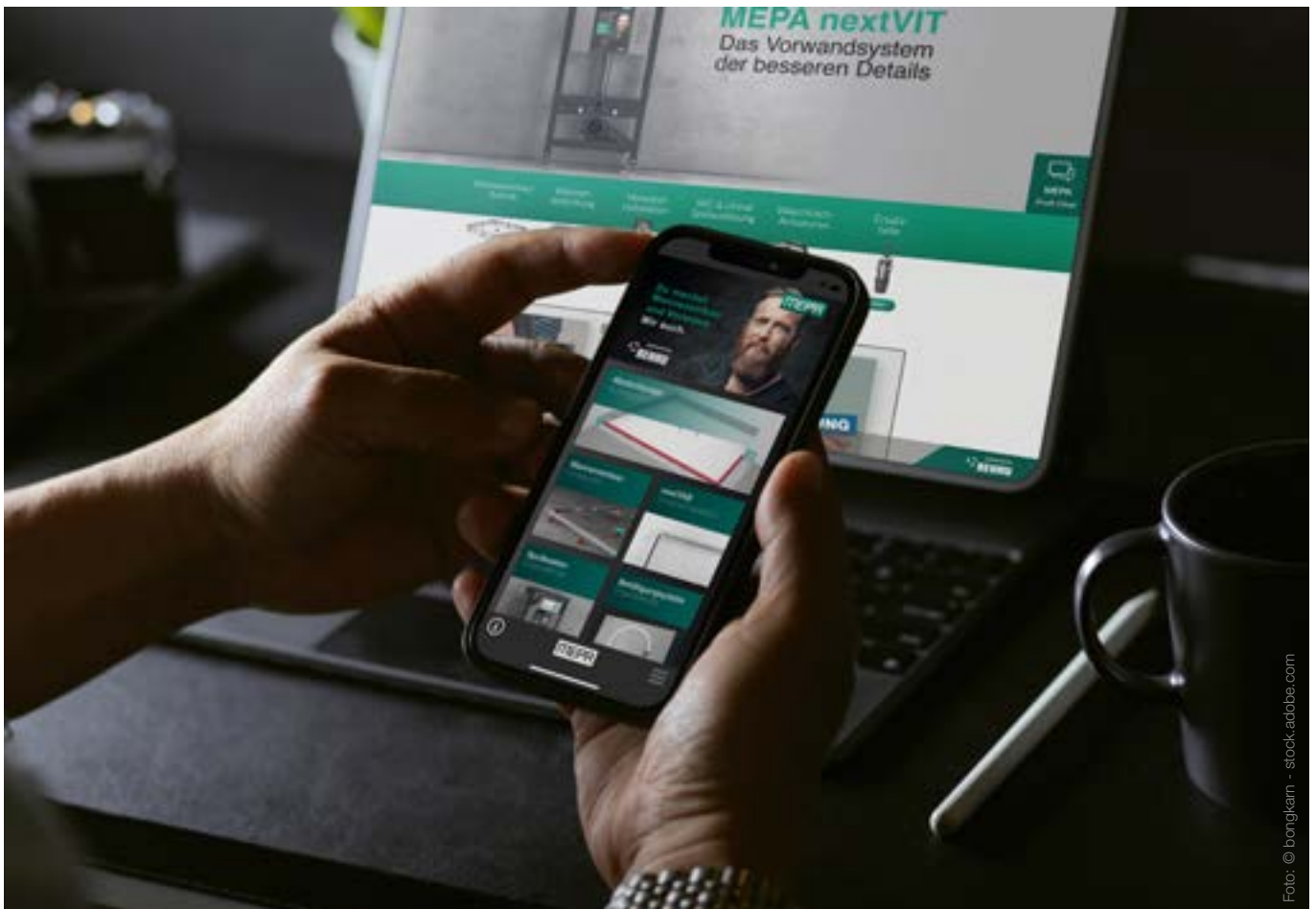
Montagehilfen

Anleitungen, Videos, Kompatibilitätslisten

Die MEPA Service-App können Sie im Google Play Store und im Apple iTunes Store kostenlos herunterladen.



Oder nutzen Sie die Web-App auf unserer Webseite unter www.mepa.de/app



Wanneneinbau Konfigurator

Für den fachgerechten Einbau von Dusch- und Badewannen werden, in Abhängigkeit vom jeweiligen Wannentyp bzw. -material sowie der speziellen Einbausituation, mehrere Komponenten benötigt. Aufeinander abgestimmte Qualitätsprodukte bieten ein hohes Maß an Sicherheit – insbesondere in punkto Stabilität, Schallschutz und Wasserdichtheit. Mit dem Wanneneinbau Konfigurator kann der Installateur bei der Auftragskonfektionierung die für eine spezielle Anwendungssituation erforderlichen Artikel Schritt für Schritt schnell und mühelos finden.

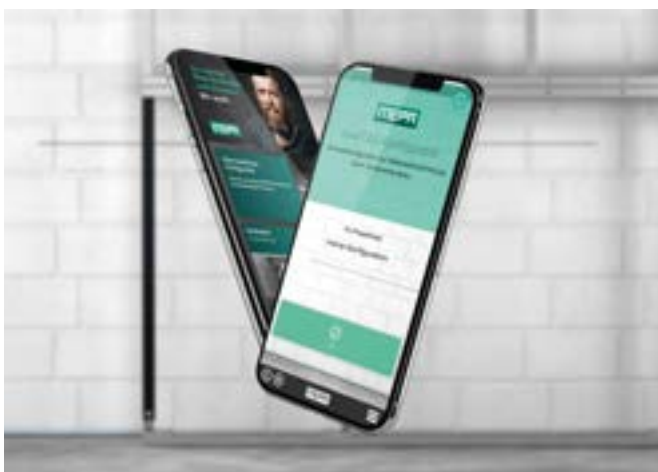
Produktfinder Aquaproof

Ganz einfach die passenden Abdichtungsprodukte für Ihre Einbausituation konfigurieren: Über einfache Bildauswahl und wenige Eingaben finden Sie die für Ihr Projekt notwendigen Abdichtungsprodukte aus dem modularen Aquaproof-Sortiment.

Ersatzteilfinder Spülkasten & Betätigungsplatten

Unsere Spülkasten- und Betätigungsplatten-Ersatzteile finden Sie auch in der kostenlosen MEPA Service-App mit den Ersatzteilfindern. So können Sie direkt vor Ort bei Ihrem Kunden nach den passenden Ersatzteilen suchen – mit wenigen Schritten direkt zum Ziel!

Auf Basis der verbauten Betätigungsplatte leitet Sie der Ersatzteilfinder schnell und einfach durch die Suchabfrage – schon erhalten Sie eine Übersicht des Spülkastens oder der Betätigungsplatte mit allen dazu passenden Ersatzteilen. Diese Übersicht können Sie per Mail versenden oder als PDF herunterladen.



nextTAB Konfigurator

nextTAB ist Ihre Materialliste für den Schienenausbau mit MEPA nextVIT – teilhoch, raumhoch oder niedriger Einbau. Mit nextTAB erhalten Sie einen schnellen Überblick über den Materialbedarf. Dabei können Sie zwischen der Basisvariante oder der bewährten MEPA Komfort-Ausbaulinie wählen. In der Materialliste sind spezielle Komponenten für Waschtisch, WC oder Bidet enthalten. Ihre konfigurierte Materialliste können Sie als PDF oder Excel-Datei herunterladen.

Die MEPA-Webseite

Immer top informiert

Die MEPA-Webseite bietet Ihnen aktuelle Informationen über das Unternehmen und die Marke MEPA. Informationen zu Produkten, Neuheiten, Services und vieles mehr stehen für Sie zur Verfügung und unterstützen Sie bei Ihrer täglichen Arbeit.

Übersichtlich gegliedert und zusätzlich mit einer Suchfunktion versehen, verschaffen Sie sich einen raschen Überblick und gelangen so schnell und einfach zu den gesuchten Inhalten.



» Entdecken Sie mehr auf:

- www.mepa.de
- www.airwc.de
- www.nextvit.de
- www.im-detail-besser.de
- www.aquaproof.de
- www.mepa.de/mrsf
- www.bohrloch-dichtset.de

Schon gewusst?

In unserem Profi-Chat können Sie über die MEPA-Webseite direkt Kontakt zu unseren Experten aufnehmen – so erhalten Sie schnell und unkompliziert eine professionelle Onlineberatung.

Mehr Informationen

Egal ob Produktinformationen, Zeichnungen, Hintergrundinformationen, technische Erläuterungen, Planungshilfen, Montageanleitungen, Prospektdownloads, Artikelstammdaten, Informationen zu MEPA-Veranstaltungen und Seminaren oder die neuesten Presseberichte. Auf der MEPA-Webseite finden Sie alle gewünschten Informationen. In der Videothek unter „www.mepa.de/video“ finden Sie verschiedene Informations- und Montagevideos zu den MEPA-Produkthighlights.

Support per WhatsApp

Wir sind für Sie da!

Fragen können Sie auch bequem per WhatsApp stellen. Einfach eine Text- bzw. Sprachnachricht schicken oder anrufen:

WhatsApp-Nr.: 0176/21273368
oder www.mepa.de/whatsapp



0176/21273368

Bitte beachten Sie im Zusammenhang mit WhatsApp unsere Datenschutzbestimmungen auf www.mepa.de/impressum, denen Sie mit der Nutzung von WhatsApp automatisch zustimmen.

MEPA auf Facebook, Instagram & Co.

Immer auf dem neuesten Stand via Facebook und Instagram:

Über Produktneuheiten, Online-Seminare, neue Prämien im Chip-Sammelspaß, Thekentage oder Gewinnspiele. Außerdem geben wir Einblicke hinter die Kulissen von MEPA. Das Social Media-Team freut sich über jeden Like und/oder Follower und ist gespannt auf Anregungen, Kommentare, Kritik und Ideen für neue Themen:

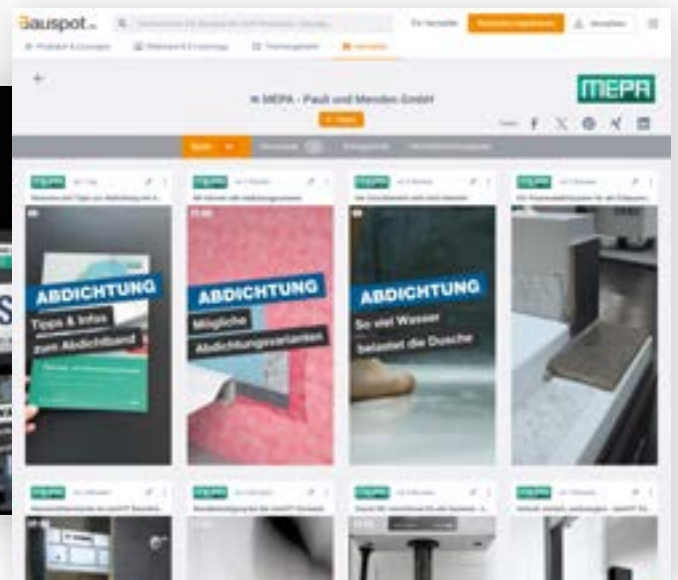
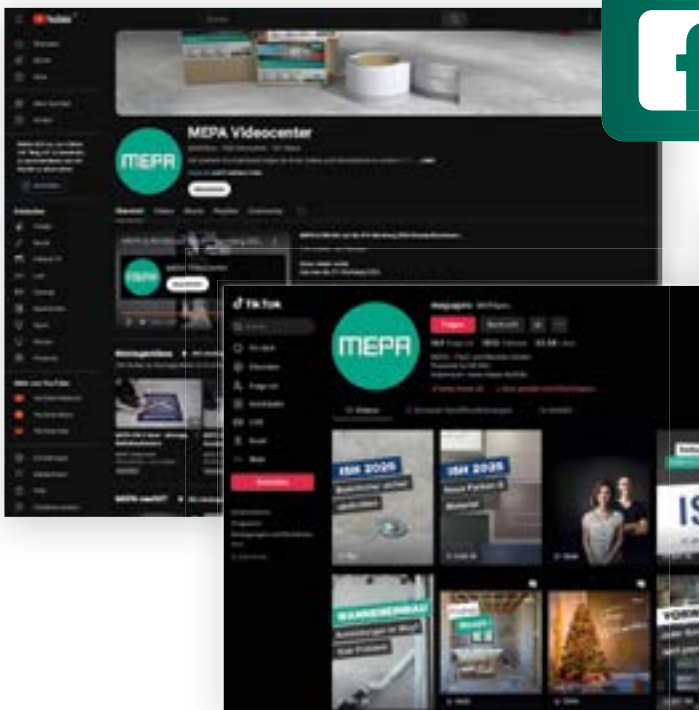
www.fb.com/MEPApro

www.instagram.de/mepa.pro

Auf unseren YouTube- und TikTok-Kanälen finden Sie neben Produkt- und Info-Videos auch interessante und witzige Extras:

www.mepa.de/youtube

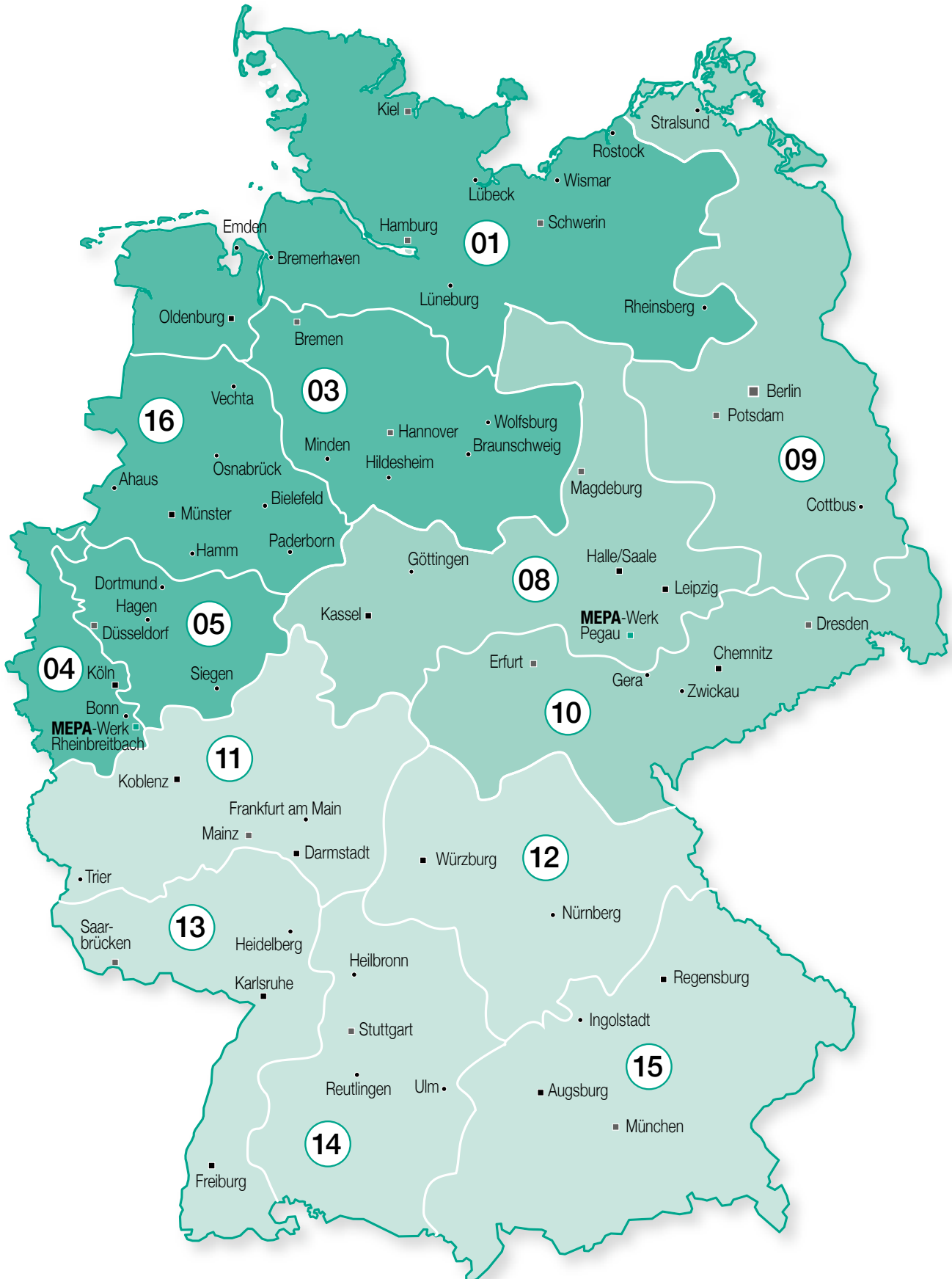
www.tiktok.com/@mepapro



Auf den Internetplattform Bauspot.de können Sie uns zu Ihrer persönlichen Pinnwand hinzufügen und erhalten so immer aktuelle Produktinformationen. Zudem füllen wir stetig unseren Webinarkalender für Sie mit informativen und interessanten Webinaren rund um die Installationstechnik.

Mehr zu allen Themeninhalten und den Buchungen unserer Webinare finden Sie auf www.mepa.de/bauspot.

Vertrieb Deutschland



Ihre Ansprechpartner

	Regionalverkaufsleiter	Gebietsleiter	Innendienst Vertrieb
NORD / WEST	Stefan Kujat Telefon 02224/929377 Mobil 0163/4826-109 E-Mail s.kujat@mepa.de	Wolfgang Schnoor 01 Telefon 02224/929361 Mobil 0163/4826-100 E-Mail w.schnoor@mepa.de	Lars Bobrink 03 Telefon 02224/929363 Mobil 0163/4826-107 E-Mail l.bobrink@mepa.de
		Volker Lewe 04 Telefon 02224/929364 Mobil 0163/4826-103 E-Mail v.lewe@mepa.de	Wolfgang Krieg 05 Telefon 02224/929365 Mobil 0163/4826-101 E-Mail w.krieg@mepa.de
		Werner Frenk 16 Telefon 02224/929376 Mobil 0163/4826-121 E-Mail w.frenk@mepa.de	Katja Renz 01 03 16 Telefon 02224/929185 E-Mail k.renz@mepa.de
OST	Christian Kuncz Telefon 02224/929378 Mobil 0163/4826-115 E-Mail c.kuncz@mepa.de	Torsten Romanowski 08 Telefon 02224/929368 Mobil 0163/4826-106 E-Mail t.romanowski@mepa.de	Frank Riemer 09 Telefon 02224/929369 Mobil 0163/4826-124 E-Mail f.riemer@mepa.de
		Simon Hambuch 10 Telefon 02224/929378 Mobil 0163/4826-115 E-Mail s.hambuch@mepa.de	Sabine Pieper 08 09 10 Telefon 02224/929183 E-Mail s.pieper@mepa.de
SÜD	Michael Beyer Telefon 02224/929379 Mobil 0163/4826-126 E-Mail m.beyer@mepa.de	Peter Reining 11 Telefon 02224/929371 Mobil 0163/4826-120 E-Mail p.reining@mepa.de	Jörg Pfister 12 Telefon 02224/929372 Mobil 0163/4826-105 E-Mail j.pfister@mepa.de
		Frank Weissgerber 13 Telefon 02224/929373 Mobil 0163/4826-111 E-Mail f.weissgerber@mepa.de	Wolfgang Truckenmüller 14 Telefon 02224/929374 Mobil 0163/4826-108 E-Mail w.truckenmueller@mepa.de
		Christian Meier 15 Telefon 02224/929375 Mobil 0163/4826-113 E-Mail c.meier@mepa.de	Jelena Scheidt 11 13 Telefon 02224/929187 E-Mail j.scheidt@mepa.de
			Fritz Bräuer 12 14 15 Telefon 02224/929182 E-Mail f.braeuer@mepa.de

Leiter Vertriebsinnendienst Deutschland

Simon Hambuch
 Telefon 02224/929170
 E-Mail s.hambuch@mepa.de

MEPA Objektservice

siehe Seite 12

MEPA Werkskundendienst

siehe Seite 13

MEPA Objektservice

Die Objektteilung bietet Ihnen einen ausgezeichneten Service, wenn es um technische Lösungen oder um Angebotserstellungen geht. Unsere kompetenten Mitarbeiter erarbeiten für Sie auf Basis Ihrer Anfrage oder eines Leistungsverzeichnisses schnell und kostenlos ein schriftliches Angebot. Gerne stellen wir Ihnen die Angebotsdaten auch als PDF-Datei zur Verfügung.

**Schicken Sie uns Ihre Leistungsverzeichnisse und Anfragen.
Sie erhalten kurzfristig ein fachmännisch ausgearbeitetes Angebot.**

Ein kompetentes Team steht Ihnen mit Rat und Tat zur Seite:

**Innendienst Objektservice
Standort Rheinbreitbach**

Telefon 02224/929180
E-Mail objektservice@mepa.de

**Leiter Vertriebsinnendienst
Deutschland**

Simon Hambuch
Telefon 02224/929170
E-Mail s.hambuch@mepa.de

Unsere Ausschreibungs-Daten finden Sie ab sofort auch unter www.ausschreiben.de.

Objektanfragen für ...



Wanneneinbau-Technik



Wannenabdichtung



Vorwandinstallation



Sanicontrol®-Elektronik

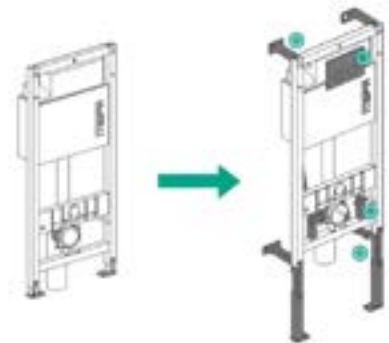
... richten Sie bitte an:
objektservice@mepa.de

MEPA BIM Daten

Um Architekten, Planer und Ingenieure optimal zu unterstützen, stellt MEPA hochwertige Revit-Familien für Sanitär-Vorwand-Elemente zur Verfügung. Diese digitalen Bauteile ermöglichen eine effiziente, fehlerfreie Planung und bieten eine praxisnahe Lösung für den digitalen Bauprozess.

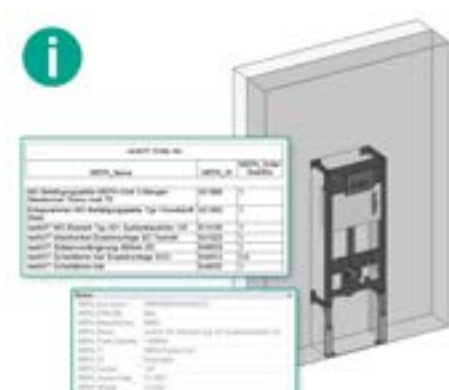
Die Familien sind speziell für die Nutzung in Autodesk Revit entwickelt worden. Zur Unterstützung anderer Planungssoftware, werden die Daten auch im DWG- und IFC-Format bereitgestellt. Die Revit-Familien bieten viele Vorteile, wie eine vollumfängliche Konfigurierbarkeit, automatische und optionale Zubehörauswahl sowie ein integriertes Warn- und Informationssystem.

Mehr Informationen und Downloads finden Sie unter www.mepa.de/bim.

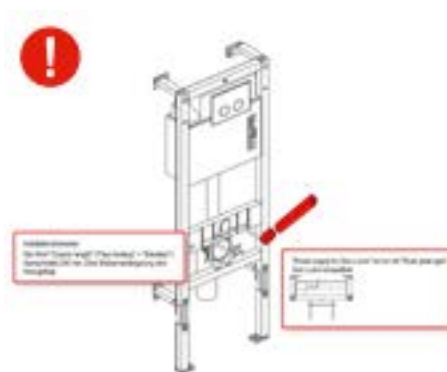


Kein starres Bauteil, ...

sondern smarte
Revit-Familie!



Integrierte technische Daten und
Produktinformationen (Deutsch/Englisch)



Integriertes Warn- und Informationssystem
(Deutsch/Englisch)

MEPA Werkskundendienst

Er hilft bei allen technischen Belangen, die beim Einsatz von MEPA-Produkten auftreten. Mit eigenem, speziell geschultem, technischem Personal stellt MEPA so eine ständige, schnelle und zufriedenstellende Betreuung vor Ort sicher. Der MEPA-Werkskundendienst steht Ihnen für alle Servicedienstleistungen innerhalb der Garantiezeit gemäß den MEPA-Garantiebedingungen zur Verfügung. Ausgenommen hiervon sind Serviceleistungen an Vorwandsystemen, die vollständig installiert und in Betrieb genommen wurden. Im Übrigen gelten unsere Allgemeinen Geschäftsbedingungen (siehe Seite 252).



Der **MEPA Werkskundendienst** steht **deutschlandweit** allen unseren Kunden aktiv zur Seite.

Technischer Service

Telefon 02224/929218
E-Mail kundendienst@mepa.de

Sie haben eine konkrete Anfrage?

Laden Sie das Formular für Kundendienstanfragen unter folgendem Link herunter:

www.mepa.de/kontakt/kundendienst

MEPA Ersatzteilwesen

Auf unserer Webseite finden Sie die passenden Ersatzteile zu unseren Produkten. Unter www.mepa.de/produkte/ersatzteile/uebersicht die gewünschte Rubrik sowie das jeweilige Produkt wählen und die PDF-Übersicht herunterladen. Diese zeigt Ihnen anhand einer Explosionsdarstellung des Produktes alle Ersatzteile mit Artikelnummer.



Für die Beratung und Bestellung von Ersatzteilen wenden Sie sich bitte an den MEPA Vertriebsinnendienst:

Ralf Heinrich
Telefon 02224/929184
E-Mail evkde@mepa.de

Passende Ersatzteile noch schneller finden

Ersatzteile für unsere UP-Spülkästen und Betätigungsplatten finden Sie auch in der kostenlosen Service-App mit unseren praktischen Ersatzteillfindern. So können Sie direkt vor Ort bei Ihrem Kunden nach den passenden Ersatzteilen suchen – mit wenigen Schritten direkt zum Ziel! Auf Basis der verbauten Betätigungsplatte leitet Sie der Ersatzteillfinder schnell und einfach durch die Suchabfrage – schon erhalten Sie eine Übersicht des Spülkastens oder der Betätigungsplatte mit allen dazu passenden Ersatzteilen. Diese Übersicht können Sie auch per Mail verschicken oder als PDF herunterladen.

Die MEPA Service-App können Sie im Google Play Store und im Apple iTunes Store **kostenlos herunterladen**.



Oder nutzen Sie die Web-App auf unserer Webseite unter www.mepa.de/app

Export und Auslandsvertretungen

Innendienst Export

	MEPA – Pauli und Menden GmbH Hauptwerk und Vertrieb Rolandsecker Weg 37 D-53619 Rheinbreitbach	Henning Jeske Telefon +49(0) 22 24 / 92 91 62 Fax +49(0) 22 24 / 92 91 69 E-Mail h.jeske@mepa.de	Gisela Köster Telefon +49(0) 22 24 / 92 91 61 Fax +49(0) 22 24 / 92 91 69 E-Mail g.koester@mepa.de
	Claudia Nassen Telefon +49(0) 22 24 / 92 91 63 Fax +49(0) 22 24 / 92 91 69 E-Mail export-east@mepa.de	E-Mail export@mepa.de	

Auslandsvertretung

Österreich	REHAU Gesellschaft m.b.H. Industriestr. 17 A-2353 Guntramsdorf	Telefon +43(0) 22 36 / 2 46 84 E-Mail wien@rehau.com
Belgien / Luxemburg	Van der Voort Agenturen B.V. Ertbruggestraat 111 B-2110 Wijnegem	Telefon +32(0) 3 / 8 77 04 44 Fax +32(0) 3 / 8 77 08 30 E-Mail info@vandervoort.be
Schweiz	HPK Karlin GmbH Bodenacher 19 CH-2564 Bellmund	Telefon +41 (0) 32 / 3 31 56 16 E-Mail info@hpk-karlin.ch

Übersicht Medieninhalte

Unsere Webseite und Themenseiten



Firmenwebsite
www.mepa.de



Infoseite zum MEPA Air-WC
www.airwc.de



Infoseite zur Kampagne
Im Detail besser
www.im-detail-besser.de



Infoseite zum Vorwandssystem nextVIT
www.nextVIT.de



Infoseite zum Montagerahmen SF
www.mepa.de/mrsf



Infoseite zum Wannendichtband Aquaproof
www.aquaproof.de

Unsere Service-Portale



Ihr direkter Zugang zu unseren
Ausschreibungs-Daten
www.ausschreiben.de



Formular für Kundendienstanfragen
www.mepa.de/kontakt/kundendienst



Infoseite zu MEPA BIM Daten
www.mepa.de/bim



Download MEPA Service-App
bei Google Play



Download MEPA Service-App
im AppStore

Unsere Social Media und Kontaktkanäle



Schreiben Sie uns per WhatsApp
www.mepa.de/whatsapp



Folgen Sie uns auf Instagram
www.instagram.de/mepa.pro



Folgen Sie uns auf TikTok
www.tiktok.com/@mepapro



Folgen Sie uns auf Facebook
www.fb.com/MEPApro



Unser YouTube-Kanal mit
Produkt- und Info-Videos
www.mepa.de/youtube



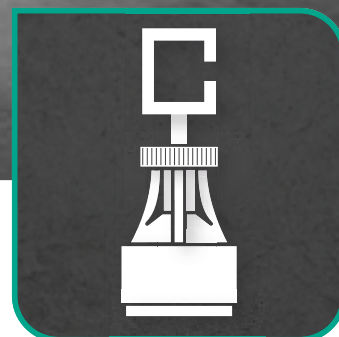
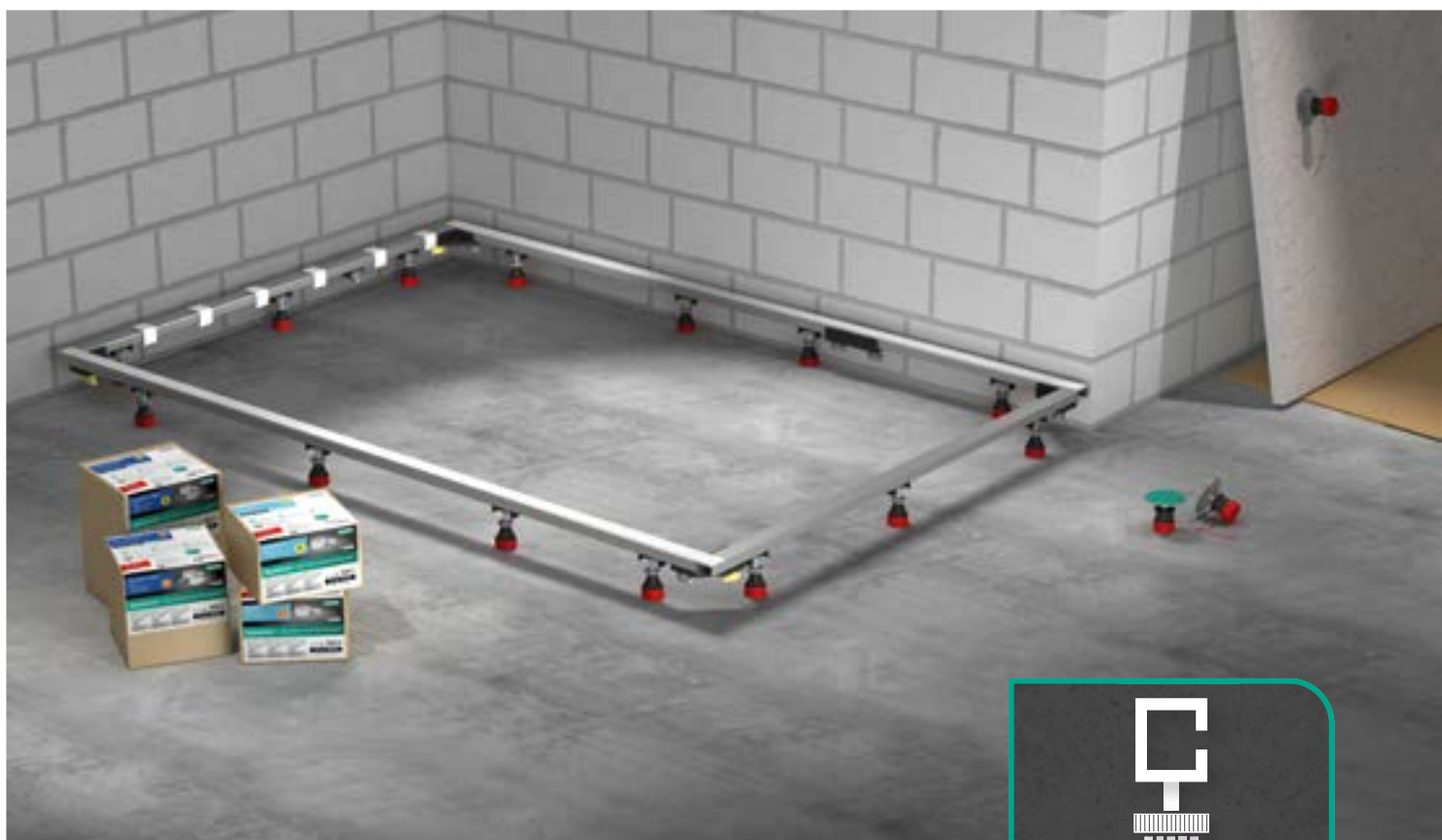
Ihre persönliche Pinnwand mit aktuellen
Produktinformationen und Webinarkalender
www.mepa.de/bauspot



Generieren und pflegen Sie Ihre
Geschäftskontakte mit uns über
de.linkedin.com

Wanneneinbau-Technik

Systeme für Bade- und Duschwannen



	Seite
Informationen	20
Schalldämmung/Qualitäts-Garantie	
Duschwannen: Montagerahmen und WannenfüÙe	22
Stahl/Mineralguss/Acryl	
Badewannen: WannenfüÙe	40
Stahl/Acryl	
Wannenrandabstützung	44
Wannenanker/Wannenleisten	
Schalldämmung	47
Schalldämmbänder/Anti-Dröhn-Matten	
Duschwannen-Sets	49
Badewannen-Sets	58



Foto: © Marine G/peoppleimages.com - stock.adobe.com

Laut kann jeder. Leise nur der Profi.

Im Detail besser: Schalldämmung mit MEPA

Schallschutz setzt sich aus kombinierten Maßnahmen gegen Körperschall und Luftschall zusammen, indem potenzierende Schallbrücken vermieden und ein Übergriff von Luftschall auf Resonanzkörper blockiert werden. Denn Geräusche, die bei der Benutzung von Bade- und Duschwannen in benachbarte Räume dringen, können als störend empfunden werden. Eine geringe Geräusentwicklung ist somit ein wesentliches Komfortmerkmal.

Die Wanneneinbausysteme von MEPA berücksichtigen in hohem Maße nicht nur dieses Kriterium, sondern sind zudem äußerst montagefreundlich und sicher im Einsatz. So enthalten zum Beispiel die MEPA Wannen-Sets 3S+ (ab Seite 49) alles, um die Schallübertragung des Wannenkörpers auf den Bauträger zu vermeiden. Die hervorragenden Schallschutzeigenschaften sind mit einem Schallschutzgutachten belegt.

Wenn es nicht nur gut, sondern besser werden soll

Schalldämmband

Um bei der Abmauerung von Bade- und Duschwannen Schallbrücken zu vermeiden, ist das MEPA Schalldämmband (Seite 47) unter dem Wannenrand (Wannenauflage) unverzichtbar. Ein Überstand sollte erst nach Verfliesung entfernt und die Fuge dauerelastisch mit Silikon geschlossen werden.



Anti-Dröhn-Matten

Insbesondere Stahlwannenkörper weisen eine starke Restresonanz auf, die als Luftschall im Raum hörbar wird. Die Schwingungsreduzierung mit Anti-Dröhn-Matten (Seite 48), wie aus der Automobilfertigung bestens bekannt, bietet die Lösung.



Weil wir von unseren Produkten überzeugt sind

30 Jahre MEPA-Qualitäts-Garantie*

Mit der Entwicklung der ersten höhenverstellbaren Dusch- und Badewannenfüße hat sich MEPA einen Namen als Pionier der Wanneneinbautechnik gemacht und unterzieht sämtliche von MEPA hergestellte Produkte intensiven Qualitätskontrollen.

Seinen kontinuierlich hohen Qualitätsanspruch unterstreicht das Unternehmen mit einer 30-jährigen Garantie für die wichtigsten Produkte in diesem Bereich. Die Garantie deckt eventuelle Mängel ab, die auf Herstellungs- und Konstruktionsfehlern beruhen – gerade deshalb, weil das Unternehmen von der Qualität seiner Produkte uneingeschränkt überzeugt ist. So sind Sie in jedem Fall auf der sicheren Seite.

» Auf einen Blick:

- mit höchstem Qualitätsanspruch
- entwickelt mit 60 Jahren Erfahrung und Kompetenz für den Sanitärbereich
- aufeinander abgestimmte Komponenten für eine fachgerechte und schalldämmende Installation nach den allgemein anerkannten Regeln der Technik



MEPA Produkte mit 30-jähriger Qualitäts-Garantie*:

Montagerahmen	Art.-Nr.	Badewannenfüße	Art.-Nr.
SF RE 120/180	150177	WSgrip KALDEWEI	110020
SF Mineralguss 120/120	150178	WSgrip BETTE	110025
SF Mineralguss XL 120/180	150179	WSuni	110015
SF RE 120/120 Universal	150182	WS-Plus	110010
SF RE 100/100 Acryl	150183	WA	100030
SF RE XL 100/180 Universal	150184	WA-Plus	100039
SF 5-Eck / ¼-Kreis	150185		
Duschwannenfüße	Art.-Nr.	Wannenrandabstützung	Art.-Nr.
BW-5 Maxi	150130	Wannenanker	190021
BW-5 SF	150140	Wannenleisten für Badewannen BW	190031
		Wannenleisten für Duschwannen DW	190032
		Schalldämmung	Art.-Nr.
		Wannenprofil-Duo	180010

Montagerahmen SF

Der WannenfüÙ von heute

Universal (Stahl, Acryl, Mineralguss)



Acryl



Mineralguss



Wann sollte der Montagerahmen Universal eingesetzt werden?

Entscheidend für die Wahl zum Einsatz eines Montagerahmens oder die Verwendung eines WannenfüÙes ist die bauliche Reihenfolge.

Soll der Wannenkörper vor der Estricheinbringung montiert werden, kann man sowohl einen Montagerahmen als auch einen WannenfüÙ für Duschwannen nutzen. Wird der Wannenkörper erst nach dem Estrich eingesetzt und steht auf dem Rohfußboden (bodengleicher Einbau der Duschwanne) ist ein Montagerahmen einzusetzen.

Alle Montageschritte erfolgen von oben und mit dem EasyLift-WannenfüÙ kann auch die Mittenabstützung bei der bereits montierten Duschwanne erfolgen.

Die Montagerahmen Universal können für Stahl- sowie Acrylwannen mit glattem Untergrund und geschlossene Mineralgusswannen eingesetzt werden. Die Toleranzen der Wannенrandunterkante dürfen bei Acrylwannen 3 mm nicht überschreiten, um eine einwandfreie Installation zu gewährleisten. Bei einer Kantenlänge größer 1000 mm ist der Montagerahmen SF 120/180 oder der Montagerahmen XL Universal zu verwenden. Mineralgusswannen müssen alle 600 mm einen tragenden Auflagepunkt aufweisen. Bei Duschwannen mit Verrippungen oder abgesetztem Wannенrand ist der Montagerahmen Mineralguss zu verwenden.

[Produkte ab Seite 24](#)



Warum gibt es für Acrylwannen einen speziellen Montagerahmen?

Acrylduschwannen weisen häufig starke Unebenheiten auf der Unterseite auf. Ein glattes Auflagenprofil, wie beim Universalrahmen, würde dazu führen, dass der Wannenkörper statisch instabil aufliegt und sich unter Last bewegen kann.

Daher ist der Montagerahmen für Acrylwannen mit besonderen Abstützungen versehen, die Unebenheiten der Wannенunterseite automatisch ausgleichen. Der Wannenkörper wird so stabil und fest vom Montagerahmen getragen.

[Produkt auf Seite 26](#)

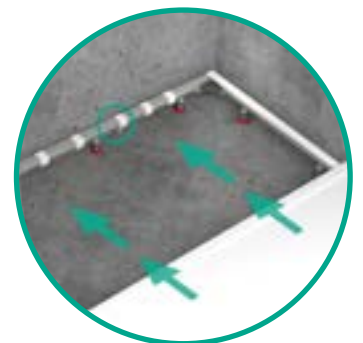


Warum gibt es für Mineralgusswannen spezielle Montagerahmen?

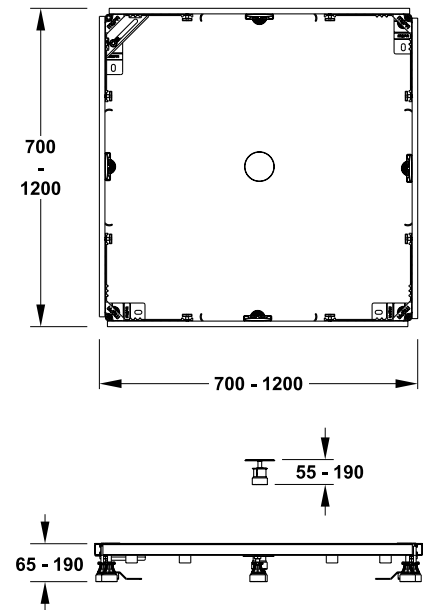
Mineralgusswannen haben ein hohes Eigengewicht. Bei leichteren, kleinformatischen (z. B. 900 x 900 mm) Mineralguss-Duschwannen können diese von oben auf den Montagerahmen gelegt werden – bei großformatigen (z. B. 1600 x 900 mm) Mineralguss-Duschwannen ist das schon schwieriger.

Daher hat MEPA mit dem Montagerahmen SF Mineralguss einen speziellen Rahmen entwickelt, über den sich Wannen einfach schieben lassen, auch in sonst schwer zugänglichen Nischen wird das Setzen von Mineralgusswannen so erleichtert. Ein zusätzlich einsetzbarer Wandwinkel dient als Gegen-druckpunkt beim Schieben der Duschwanne über den Montagerahmen.

[Produkte ab Seite 27](#)



Montagerahmen SF 120/120 Universal



» Auf einen Blick:

- für Stahl, Mineralguss, Acryl
- flexibel abläng- und einstellbar
- alle Montageschritte erfolgen bequem von oben

Artikel-Nr.

150182

VE 1

1

VE 2

25

PG

1

Verwendungszweck

- Montagerahmen für den Einbau von flachen rechteckigen Duschwannen aus Stahl, Acryl, Mineralguss

Eigenschaften

- für Duschwannen von 700 x 700 mm bis 1200 x 1200 mm
- höhenverstellbar von 65 mm bis 190 mm
- mit Zubehör höhenverstellbar von 55 mm bis 230 mm
- ADS (Anti-Dreh & Schallschutz-System)

Lieferumfang

- 1 Montagerahmen
- 8 höhenverstellbare SchraubfüÙe
- 1 EasyLift zur Abstützung
- 1 Ecktraverse
- 4 Bodenlaschen
- 8 Adapterhülsen (25 mm Erhöhung)
- 8 Adapterhülsen (50 mm Erhöhung)
- Befestigungsmaterial

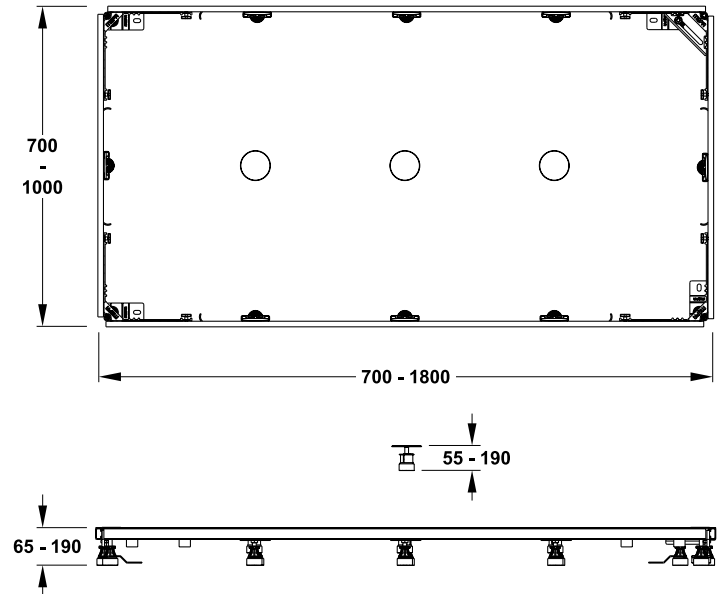
Zubehör

- | | Seite |
|---|-------|
| • für die Montage ist die Verwendung eines PU-Klebers erforderlich, z. B. MEPA-Multikraftkleber (Art.-Nr. 150192) | 33 |
| • mit Zubehör (Art.-Nr. 150198)
Höhenverstellung auf 55 mm reduzierbar | 32 |
| • mit Zubehör (Art.-Nr. 150171)
Höhenverstellung auf 230 mm erweiterbar | 32 |
| • mit Zubehör (Art.-Nr. 150197) erweiterbar für Einbausituationen mit einem an der Wand verlaufenden Ablaufrohr | 31 |
| • Schallschutz-Set (Art.-Nr. 150263) | 35 |

Hinweise

- für Duschwannen aus Stahl und Mineralguss von 700 x 700 mm bis 1200 x 1200 mm
- für Duschwannen aus Acryl mit glattem Wannensranduntergrund von 700 x 700 mm bis 1000 x 1000 mm
- der Montagerahmen Universal ist ausgelegt für Duschwannen, deren Ebenheit der Randoberfläche und/oder deren Geradheit der Randunterkante eine Abweichung von 3 mm nicht überschreitet
- bei Mineralgusswannen muss gewährleistet sein, dass alle 60 cm ein tragender Auflagepunkt vorhanden ist. Wannen mit nicht tragenden Verrippungen sind nicht geeignet. Die Wanne muss vom Hersteller für die Montage mit WannenfüÙen freigegeben sein
- bei Acrylwannen ab einer Kantenlänge größer 1000 mm ist generell der Montagerahmen SF 120/180 (Art.-Nr. 150177) zu verwenden
- Prüfverfahren und Vorgehen zur Ermittlung der geometrischen Abweichungen siehe DIN EN 249 Anhang A. Üblicherweise wird dieses Maß von Stahl/Mineralguss und von einigen Acrylwannenherstellern eingehalten, ist aber eigenverantwortlich zu überprüfen

Montagerahmen SF XL 100/180 Universal



» Auf einen Blick:

- für Stahl, Mineralguss, Acryl
- für Duschwannen von 700 x 700 bis 1000 x 1800 mm
- flexibel abläng- und einstellbar

Artikel-Nr.

150184

VE 1

1

VE 2

20

PG

1

Verwendungszweck

- Montagerahmen für den Einbau von flachen rechteckigen Duschwannen aus Stahl, Acryl, Mineralguss

Eigenschaften

- für Duschwannen von 700 x 700 mm bis 1000 x 1800 mm
- höhenverstellbar von 65 mm bis 190 mm
- mit Zubehör höhenverstellbar von 55 mm bis 230 mm
- ADS (Anti-Dreh & Schallschutz-System)

Lieferumfang

- 1 Montagerahmen
- 12 höhenverstellbare SchraubfüÙe
- 3 EasyLift zur Abstützung
- 1 Ecktraverse
- 4 Bodenlaschen
- 12 Adapterhülsen (25 mm Erhöhung)
- 12 Adapterhülsen (50 mm Erhöhung)
- Befestigungsmaterial

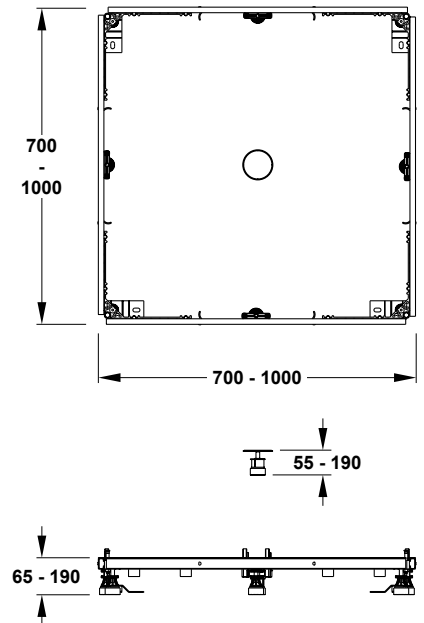
Zubehör

- | Zubehör | Seite |
|---|-------|
| • für die Montage ist die Verwendung eines PU-Klebers erforderlich, z. B. MEPA-Multikraftkleber (Art.-Nr. 150192) | 33 |
| • mit Zubehör (Art.-Nr. 150198)
Höhenverstellung auf 55 mm reduzierbar | 32 |
| • mit Zubehör (Art.-Nr. 150171)
Höhenverstellung auf 230 mm erweiterbar | 32 |
| • mit Zubehör (Art.-Nr. 150197) erweiterbar für Einbausituationen mit einem an der Wand verlaufenden Ablaufrohr | 31 |
| • Schallschutz-Set (Art.-Nr. 150264) | 36 |

Hinweise

- für Duschwannen aus Stahl und Mineralguss von 700 x 700 mm bis 1000 x 1800 mm
- für Duschwannen aus Acryl mit glattem Wannranduntergrund von 700 x 700 mm bis 1000 x 1600 mm
- der Montagerahmen Universal XL ist ausgelegt für Duschwannen, deren Ebenheit der Randoberfläche und/oder deren Geradheit der Randunterkante eine Abweichung von 3 mm nicht überschreitet
- bei Mineralgusswannen muss gewährleistet sein, dass alle 60 cm ein tragender Auflagepunkt vorhanden ist. Wannen mit nicht tragenden Verrippungen sind nicht geeignet. Die Wanne muss vom Hersteller für die Montage mit WannenfüÙen freigegeben sein
- Prüfverfahren und Vorgehen zur Ermittlung der geometrischen Abweichungen siehe DIN EN 249 Anhang A. Üblicherweise wird dieses Maß von Stahl/Mineralguss und von einigen Acrylwannenherstellern eingehalten, ist aber eigenverantwortlich zu überprüfen

Montagerahmen SF 100/100 Acryl



» Auf einen Blick:

- autom. Ausgleich von Unebenheiten der Wannenseite
- alle Montageschritte erfolgen bequem von oben

Artikel-Nr.

150183

VE 1

1

VE 2

25

PG

1

Verwendungszweck

- Montagerahmen für den Einbau von flachen rechteckigen Duschwannen aus Acryl

Eigenschaften

- für Acryl-Duschwannen von 700 x 700 mm bis 1000 x 1000 mm
- mit Zubehör bis 1200 x 1200 mm
- höhenverstellbar von 65 mm bis 190 mm
- mit Zubehör höhenverstellbar bis 230 mm
- ADS (Anti-Dreh & Schallschutz-System)

Lieferumfang

- 1 Montagerahmen
- 8 höhenverstellbare SchraubfüÙe
- 1 EasyLift zur Abstützung
- 1 Ecktraverse
- 4 Bodenlaschen
- 8 Adapterhülsen (25 mm Erhöhung)
- 8 Adapterhülsen (50 mm Erhöhung)
- 2K Epoxidharzklebstoff
- 2-Funktionen Hilfswerkzeug für die Verwendung handelsüblicher Kartuschenspritzen und als Hilfe für die Justierung
- Befestigungsmaterial

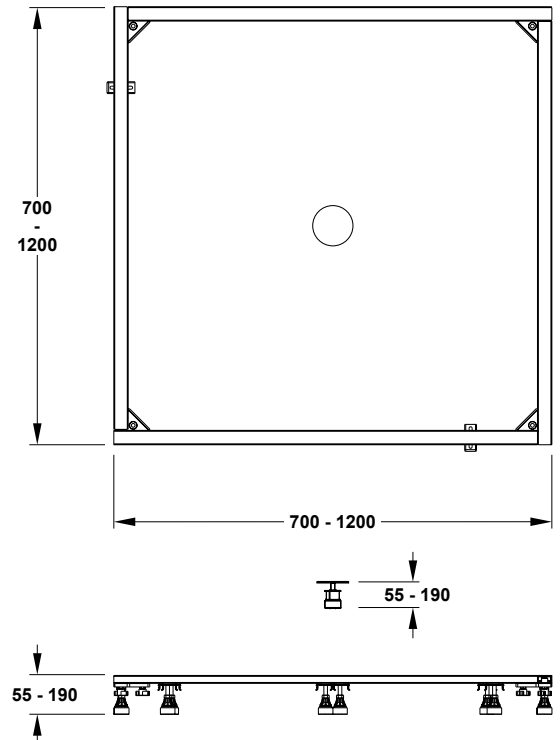
Zubehör

- | | Seite |
|---|-------|
| • für die Montage ist die Verwendung eines PU-Klebers erforderlich, z. B. MEPA-Multikraftkleber (Art.-Nr. 150192) | 33 |
| • mit Zubehör (Art.-Nr. 150194) erweiterbar bis 1200 x 1200 mm | 33 |
| • mit Zubehör (Art.-Nr. 150171) Höhenverstellung auf 230 mm erweiterbar | 32 |
| • Schallschutz-Set (Art.-Nr. 150263) | 35 |

Hinweis

- für Acryl-Duschwannen mit gleichförmig verstärkten Holzleisten oder verstärktem GFK-Rand bis 1000 x 1000 mm
- das Sicherheitsdatenblatt für den 2K Epoxidharzklebstoff finden Sie im Downloadcenter auf www.mepa.de

Montagerahmen SF Mineralguss 120/120



» Auf einen Blick:

- Gleitband MEPA EasyMove – schwere Wannen einfach schieben
- werkzeuglose Montage dank Klick- bzw. Drehsystem

Artikel-Nr.

150178

VE 1	VE 2	PG
1	20	1

Verwendungszweck

- Montagerahmen für den Einbau von schweren flachen rechteckigen Mineralguss-Duschwannen

Eigenschaften

- für Mineralguss-Duschwannen von 700 x 700 mm bis 1200 x 1200 mm
- höhenverstellbar von 55 mm bis 190 mm
- ADS (Anti-Dreh & Schallschutz-System)

Lieferumfang

- 1 Montagerahmen (4 C-Profile 1180 mm mit 4 Eckwinkeln)
- 13 höhenverstellbare SchraubfüÙe
- 1 EasyLift zur Abstützung
- 2 Wandwinkel
- 4 Bodenlaschen
- 13 Adapterhülsen (25 mm Erhöhung)
- 13 Adapterhülsen (50 mm Erhöhung)
- 1 Rolle Gleitband MEPA EasyMove
- Befestigungsmaterial

Zubehör

- Schallschutz-Set (Art.-Nr. 150264)

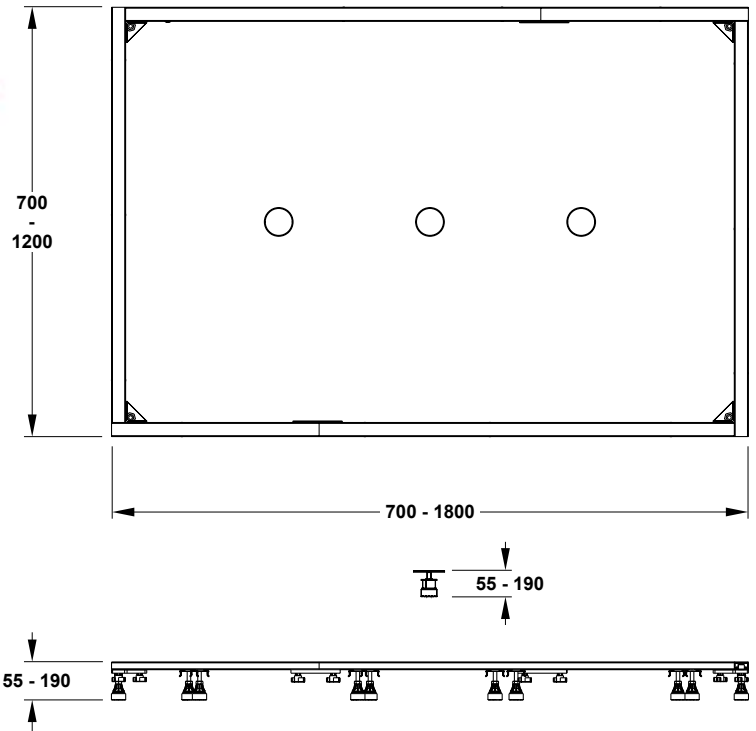
Seite

36

Hinweise

- bei Mineralgusswannen muss gewährleistet sein, dass alle 60 cm ein tragender Auflagepunkt vorhanden ist. Wannen mit nicht tragenden Verrippungen sind nicht geeignet. Die Wanne muss vom Hersteller für die Montage mit WannenfüÙen freigegeben sein
- der Versatz des Montagerahmens bei einem Hindernis an der Wandseite ist nur bei Duschwannen mit vollflächigem/geschlossenem Untergrund möglich
- der Montagerahmen ist ausgelegt für Duschwannen, deren Ebenheit der Wannenseite eine Abweichung von 3 mm nicht überschreitet

Montagerahmen SF Mineralguss XL 120/180



» Auf einen Blick:

- Gleitband MEPA EasyMove – schwere Wannen einfach schieben
- werkzeuglose Montage dank Klick- bzw. Drehsystem

Artikel-Nr.

150179

VE 1

1

VE 2

20

PG

1

Verwendungszweck

- Montagerahmen für den Einbau von schweren flachen rechteckigen Mineralguss-Duschkannen

Eigenschaften

- für Mineralguss-Duschkannen von 700 x 700 mm bis 1200 x 1800 mm
- mit Zubehör bis 1500 x 1800 mm oder 1200 x 2100 mm
- höhenverstellbar von 55 mm bis 190 mm
- ADS (Anti-Dreh & Schallschutz-System)

Lieferumfang

- 1 Montagerahmen (4 C-Profile 1180 mm, 2 C-Profile 590 mm mit 4 Eckwinkeln)
- 15 höhenverstellbare SchraubfüÙe
- 2 Verbinder
- 3 EasyLift zur Abstützung
- 2 Wandwinkel
- 6 Bodenlaschen
- 15 Adapterhülsen (25 mm Erhöhung)
- 15 Adapterhülsen (50 mm Erhöhung)
- 1 Rolle Gleitband MEPA EasyMove
- Befestigungsmaterial

Zubehör

- mit Zubehör (Art.-Nr. 150173) verlängerbar bis 1500 x 1800 mm oder 1200 x 2100 mm
- Schallschutz-Set (Art.-Nr. 150262)

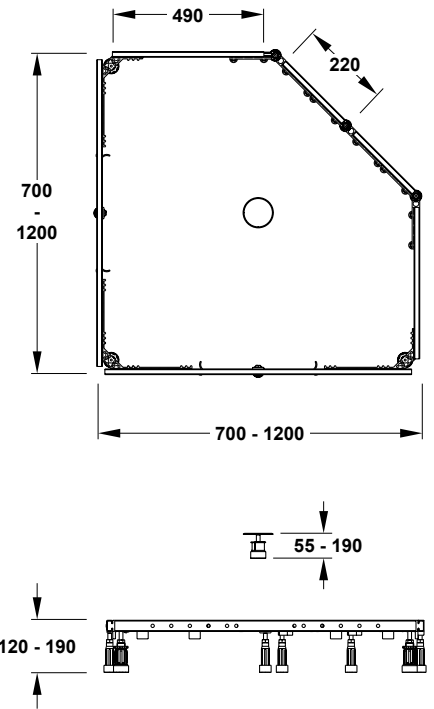
Seite

34
35

Hinweise

- bei Mineralgusswannen muss gewährleistet sein, dass alle 60 cm ein tragender Auflagepunkt vorhanden ist. Wannen mit nicht tragenden Verrippungen sind nicht geeignet. Die Wanne muss vom Hersteller für die Montage mit WannenfüÙen freigegeben sein
- der Versatz des Montagerahmens bei einem Hindernis an der Wandseite ist nur bei Duschkannen mit vollflächigem/geschlossenem Untergrund möglich
- der Montagerahmen ist ausgelegt für Duschkannen, deren Ebenheit der Wannunterseite eine Abweichung von 3 mm nicht überschreitet

Montagerahmen SF 5-Eck / 1/4-Kreis



» Auf einen Blick:

- für Stahl, Mineralguss, Acryl
- flexibel abläng- und einstellbar
- alle Montageschritte erfolgen bequem von oben

Artikel-Nr.

150185

VE 1	VE 2	PG
1	16	1

Verwendungszweck

- Montagerahmen für den Einbau von flachen 5-Eck- & 1/4-Kreis-Duschwannen aus Stahl, Acryl, Mineralguss

Eigenschaften

- für Duschwannen von 700 x 700 mm bis 1200 x 1200 mm
- höhenverstellbar von 120 mm bis 190 mm
- ADS (Anti-Dreh & Schallschutz-System)

Lieferumfang

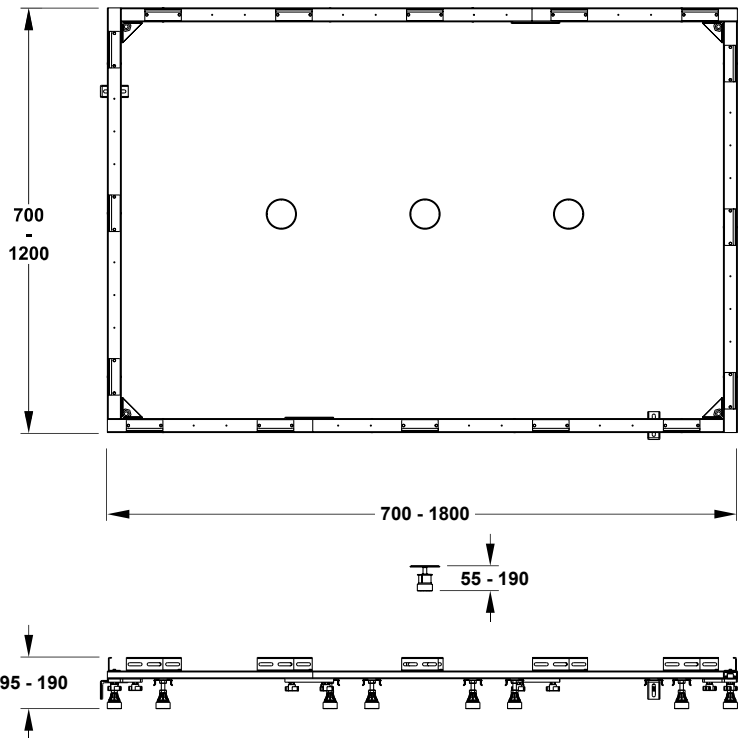
- 1 Montagerahmen
- 8 höhenverstellbare SchraubfüÙe
- 1 EasyLift zur Abstützung
- 1 Ecktraverse
- 3 Bodenlaschen
- Befestigungsmaterial

Zubehör

- | | Seite |
|---|-------|
| • für die Montage ist die Verwendung eines PU-Klebers erforderlich, z. B. MEPA-Multikraftkleber (Art.-Nr. 150192) | 33 |
| • mit Zubehör (Art.-Nr. 150197) erweiterbar für Einbausituationen mit einem an der Wand verlaufenden Ablaufrohr | 31 |
| • Schallschutz-Set (Art.-Nr. 150187) | 36 |

Hinweise

- der Montagerahmen ist ausgelegt für Duschwannen, deren Ebenheit der Randoberfläche und/oder deren Geradheit der Randunterkante eine Abweichung von 3 mm nicht überschreitet
- bei Mineralgusswannen muss gewährleistet sein, dass alle 60 cm ein tragender Auflagepunkt vorhanden ist. Wannen mit nicht tragenden Verrippungen sind nicht geeignet. Die Wanne muss vom Hersteller für die Montage mit WannenfüÙen freigegeben sein
- Prüfverfahren und Vorgehen zur Ermittlung der geometrischen Abweichungen siehe DIN EN 249 Anhang A. Üblicherweise wird dieses Maß von Stahl/Mineralguss und von einigen Acrylwannenherstellern eingehalten, ist aber eigenverantwortlich zu überprüfen

Montagerahmen SF 120/180

» Auf einen Blick:

- für Stahl, Acryl
- stabile Montage
- optimierte, fest werkzeuggeste Montage

Artikel-Nr.	Vorgänger-Artikel	VE 1	VE 2	PG
150177	150181	1	15	1

Verwendungszweck

- Montagerahmen für den Einbau von flachen rechteckigen Duschwannen aus Stahl, Acryl

Eigenschaften

- für Duschwannen von 700 x 700 mm bis 1200 x 1800 mm
- mit Zubehör bis 1500 x 1800 mm oder 1200 x 2100 mm
- höhenverstellbar von 95 bis 190 mm
- ADS (Anti-Dreh & Schallschutz-System)

Lieferumfang

- 1 Montagerahmen
- 16 höhenverstellbare SchraubfüÙe
- 2 Verbinder
- 3 EasyLift zur Abstützung
- 2 Wandwinkel
- 4 Eckwinkel
- 6 Bodenlaschen
- 16 Adapterhülsen (25 mm Erhöhung)
- 16 Adapterhülsen (15 mm Erhöhung)
- 16 Auflegewinkel
- Befestigungsmaterial

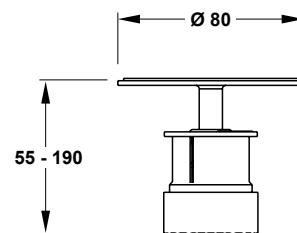
Zubehör

- | | Seite |
|---|-------|
| • für die Montage ist die Verwendung eines PU-Klebers erforderlich, z. B. MEPA-Multikraftkleber (Art.-Nr. 150192) | 33 |
| • mit Zubehör (Art.-Nr. 150173) verlängerbar bis 1500 x 1800 mm oder 1200 x 2100 mm | 34 |
| • Schallschutz-Set (Art.-Nr. 150262) | 35 |

Hinweise

- bauseits kürzbar für Duschwannen mit Grundrissform einer Badewanne, z. B. 1700 x 700 mm oder 1800 x 800 mm, kürzbar bis 700 x 700 mm
- der Montagerahmen ist ausgelegt für Duschwannen, deren Ebenheit der Randoberfläche und/oder deren Geradheit der Randunterkante eine Abweichung von 3 mm nicht überschreitet
- Prüfverfahren und Vorgehen zur Ermittlung der geometrischen Abweichungen siehe DIN EN 249:2010 Anhang A. Üblicherweise wird dieses Maß eingehalten, ist aber eigenverantwortlich zu überprüfen.

Höhenverstellung EasyLift



» Auf einen Blick:

- Höhenverstellung durch Ziehen an der Schnur
- sichere Mittenabstützung auch bei größeren Wann
- mit ADS (Anti-Dreh & Schallschutz-System)

Artikel-Nr.	VE 1	VE 2	PG
150193	1	25	1

Verwendungszweck

- EasyLift-Wannenfuß zur zusätzlichen Abstützung von Duschwannen aus Stahl, Acryl, Mineralguss

Eigenschaften

- höhenverstellbar von 55 mm bis 190 mm
- ADS (Anti-Dreh & Schallschutz-System)

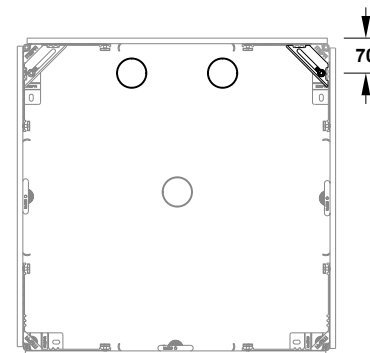
Lieferumfang

- 1 EasyLift
- 2 Adapterhülsen (25 mm Erhöhung)
- 2 Adapterhülsen (50 mm Erhöhung)
- Befestigungsmaterial (Schrauben für Acrylwannen)

Hinweis

- nur in Verbindung mit den folgenden Montagerahmen SF freigegeben: Art.-Nr. 150177, 150178, 150179, 150182, 150183, 150184, 150185

Erweiterungs-Set Ecktraverse



» Auf einen Blick:

- flexible Fußverstellung, z. B. bei Einbausituationen mit in der Ecke liegendem, senkrechtem Ablauf
- für Installationen schon ab 65 mm Einbauhöhe

Artikel-Nr.	VE 1	VE 2	PG
150197	1	25	1

Verwendungszweck

- zur Erweiterung der Einbausituation mit einem Montagerahmen SF bei einem an der Wand verlaufenden Ablaufrohr

Eigenschaften

- zur Überbrückung der WannenfüÙe eines Montagerahmens bei einem Hindernis
- höhenverstellbar von 65 mm bis 190 mm

Lieferumfang

- 1 Ecktraverse
- 2 EasyLift zur Abstützung
- Befestigungsmaterial

Hinweise

- geeignet für die Montagerahmen SF Art.-Nr. 150182, 150184, 150185
- nur geeignet für Duschwannen aus Stahl und Mineralguss

Erweiterungs-Set Ultraflach



Artikel-Nr.	VE 1	PG
150198	1	1

Verwendungszweck	Lieferumfang
<ul style="list-style-type: none"> zur Reduzierung der Einbauhöhe eines Montagerahmens SF 	<ul style="list-style-type: none"> 3 Ecktraversen 8 zusätzliche Fußelemente Befestigungsmaterial
Eigenschaften	Hinweis
<ul style="list-style-type: none"> Reduzierung der Einbauhöhe auf 55 mm 	<ul style="list-style-type: none"> geeignet für die Montagerahmen SF Art.-Nr. 150182, 150184

Erweiterungs-Set Extrahoch



Artikel-Nr.	VE 1	PG
150171	1	1

Verwendungszweck	Lieferumfang
<ul style="list-style-type: none"> zur Erweiterung der Einbauhöhe eines Montagerahmens SF 	<ul style="list-style-type: none"> 2 Wandwinkel 15 Adapterhülsen (50 mm Erhöhung) Befestigungsmaterial
Eigenschaften	Hinweis
<ul style="list-style-type: none"> Erweiterung der Einbauhöhe auf 230 mm 	<ul style="list-style-type: none"> geeignet für die Montagerahmen SF Art.-Nr. 150182, 150183, 150184

MEPA-Multikraftkleber



Artikel-Nr.	VE 1	PG
150192	1	1

Verwendungszweck

- zur Verklebung der Montagerahmen SF und ADM-Matten mit einem Wannenkörper

Lieferumfang

- 1 Eurokartusche

Eigenschaften

- 310 ml/470 g
- auf Basis 1K-Hybrid-Polymer STP
- Temperaturbeständigkeit von -40 °C bis +90 °C
- Anfangsfestigkeit nach ca. 15 Min., voll belastbar nach ca. 24 h bei einer 3 mm Raupe

Erweiterungs-Set Acryl 120/120



Artikel-Nr.	VE 1	VE 2	PG
150194	1	25	1

Verwendungszweck

- zur Erweiterung des Montagerahmens SF Acryl (Art.-Nr. 150183) von 1000 x 1000 mm bis 1200 x 1200 mm

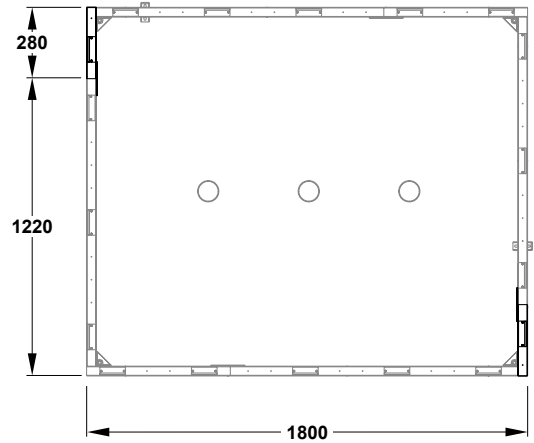
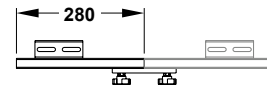
Lieferumfang

- 4 selbstnivellierende Randabstützungen
- Befestigungsmaterial

Eigenschaften

- höhenverstellbar von 65 mm bis 190 mm
- ADS (Anti-Dreh & Schallschutz-System)

Profilverlängerung Montagerahmen SF



Artikel-Nr.	VE 1	VE 2	PG
150173	1	25	1

Verwendungszweck

- zur Verlängerung des Montagerahmens SF Rechteck 120/180 (Art.-Nr. 150177) von 1200 x 1800 mm auf max. 1500 x 1800 mm oder 1200 x 2100 mm
- zur Verlängerung des Montagerahmens SF Mineralguss XL 120/180 (Art.-Nr. 150179) von 1200 x 1800 mm auf max. 1500 x 1800 mm oder 1200 x 2100 mm

Eigenschaften

- höhenverstellbar von 95 mm bis 190 mm
- ADS (Anti-Dreh & Schallschutz-System)

Lieferumfang

- 2 Stahlprofile C22 mit Lochbohrung, je 280 mm lang
- 2 höhenverstellbare SchraubfüÙe
- je 2 Auflegewinkel
- 2 Bodenlaschen
- je 2 Adapterhülsen in 15, 25 mm
- Befestigungsmaterial

MEPA-Schallschutz-Set 120/180 & Mineralguss XL 120/180



Artikel-Nr.	VE 1	PG
150262	1	1

Verwendungszweck

- Zubehör zur schalldämmenden Montage der Montagerahmen SF Art.-Nr. 150177, 150179

Lieferumfang

- 19 schalldämmende ADS-Kappen
- 6 schalldämmende Laschen zur Bodenbefestigung

Eigenschaften

- schalldämmende Unterlagen
- ADS (Anti-Dreh & Schallschutz-System)

MEPA-Schallschutz-Set 120/120 Universal / 100/100 Acryl



Artikel-Nr.	VE 1	PG
150263	1	1

Verwendungszweck

- Zubehör zur schalldämmenden Montage der Montagerahmen SF Art.-Nr. 150182, 150183

Lieferumfang

- 9 schalldämmende ADS-Kappen
- 4 schalldämmende Laschen zur Bodenbefestigung

Eigenschaften

- schalldämmende Unterlagen
- ADS (Anti-Dreh & Schallschutz-System)

MEPA-Schallschutz-Set XL 100/180 Universal & Mineralguss 120/120



Artikel-Nr.	VE 1	PG
150264	1	1

Verwendungszweck

- Zubehör zur schalldämmenden Montage der Montagerahmen SF Art.-Nr. 150178, 150184

Lieferumfang

- 15 schalldämmende ADS-Kappen
- 6 schalldämmende Laschen zur Bodenbefestigung

Eigenschaften

- schalldämmende Unterlagen
- ADS (Anti-Dreh & Schallschutz-System)

MEPA-Schallschutz-Set 5-Eck / ¼-Kreis



Artikel-Nr.	VE 1	PG
150187	1	1

Verwendungszweck

- Zubehör zur schalldämmenden Montage des Montagerahmens SF 5-Eck & 1/4-Kreis (Art.-Nr. 150185)

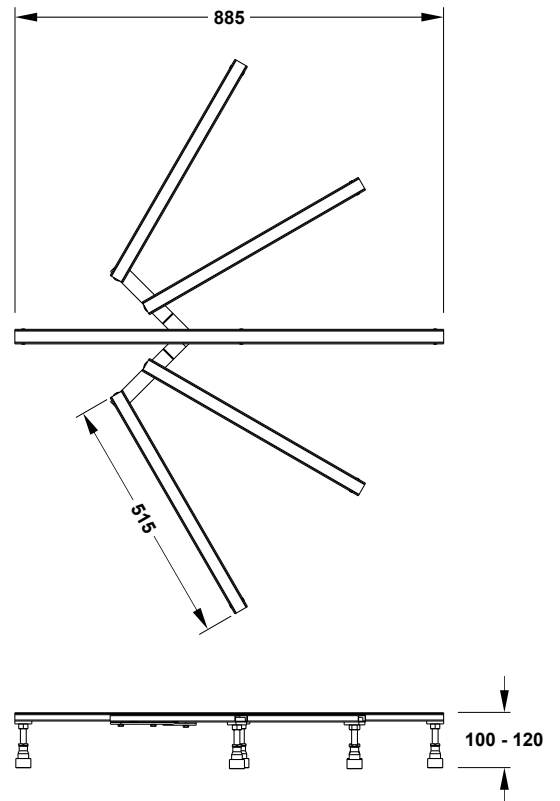
Lieferumfang

- 4 schalldämmende ADS-Kappen groß
- 5 schalldämmende ADS-Kappen klein
- 4 schalldämmende Laschen zur Bodenbefestigung

Eigenschaften

- schalldämmende Unterlagen
- ADS (Anti-Dreh & Schallschutz-System)

BW-Universal



Artikel-Nr.	VE 1	VE 2	PG
150170	1	50	1

Verwendungszweck

- Duschwannenfuß für den Einbau von 5-Eck- & 1/4-Kreis-Duschwannen aus Stahl, Acryl, Mineralguss

Eigenschaften

- für Duschwannen von 900 x 900 mm bis 1000 x 1000 mm
- höhenverstellbar von 100 mm bis 120 mm
- 5 verstellbare Traversen zur Wannenauflage
- ADS (Anti-Dreh- & Schallschutz-System)

Lieferumfang

- 1 Duschwannenfuß
- 9 höhenverstellbare SchraubfüÙe
- Befestigungsmaterial (Schrauben für Acrylwannen)

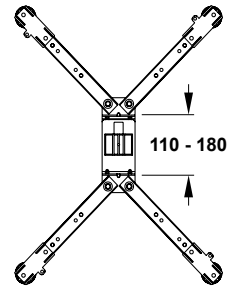
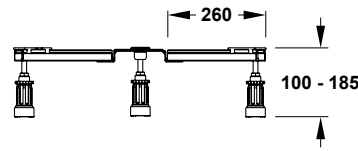
Zubehör

- | Zubehör | Seite |
|---|-------|
| • Wannenanker (Art.-Nr. 190021) bei Stahlwannen | 44 |
| • Wannleisten (Art.-Nr. 190032) bei Stahl-, Acryl-, Mineralgusswannen | 45 |

Hinweise

- die Montage ist nur in Verbindung mit MEPA Wannenankern oder MEPA Wannleisten zulässig
- nicht für Duschwannen mit diagonal mittig angeordnetem Ablauf geeignet
- Mineralgusswannen müssen eine durchgehende, tragende Auflagefläche bieten und vom Hersteller für die Montage mit WannenfüÙen freigegeben sein

BW-5 Maxi



Artikel-Nr.	VE 1	VE 2	VE 3	PG
150130	1	10	100	1

Verwendungszweck

- Duschwannenfuß für den Einbau von Rechteck, 5-Eck- & 1/4-Kreis-Duschwannen aus Stahl, Acryl, Mineralguss

Eigenschaften

- für Duschwannen von 700 x 700 mm bis 1000 x 1000 mm
- höhenverstellbar von 100 mm bis 185 mm
- ADS (Anti-Dreh- & Schallschutz-System)
- Verstellschieber zur Befestigung von Acrylwannen

Lieferumfang

- 1 Duschwannenfuß
- 5 höhenverstellbare SchraubfüÙe
- Befestigungsmaterial (Schrauben für Acrylwannen)

Zubehör

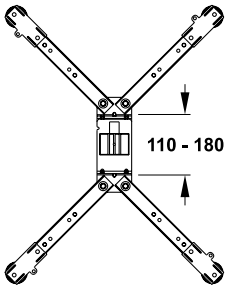
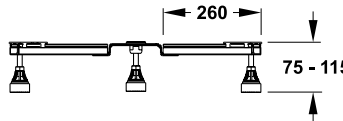
- Wannenanker (Art.-Nr. 190021) bei Stahlwannen 44
- Wannenleisten (Art.-Nr. 190032) bei Stahl-, Acryl-, Mineralgusswannen 45

Seite

Hinweise

- Montage nur in Verbindung mit MEPA Wannenankern oder MEPA Wannenleisten zulässig
- nicht für Duschwannen mit mittig angeordnetem Ablauf geeignet
- Mineralgusswannen müssen eine durchgehende, tragende Auflagefläche bieten und vom Hersteller für die Montage mit WannenfüÙen freigegeben sein

BW-5 SF



Artikel-Nr.	VE 1	VE 2	VE 3	PG
150140	1	10	100	1

Verwendungszweck

- Duschwannenfuß für den Einbau von superflachen Rechteck, 5-Eck- & 1/4-Kreis-Duschwannen aus Stahl, Acryl, Mineralguss

Eigenschaften

- für Duschwannen von 700 x 700 mm bis 1000 x 1000 mm
- höhenverstellbar von 75 mm bis 115 mm
- ADS (Anti-Dreh- & Schallschutz-System)
- Verstellschieber zur Befestigung von Acrylwannen

Lieferumfang

- 1 Duschwannenfuß
- 5 höhenverstellbare SchraubfüÙe
- Befestigungsmaterial (Schrauben für Acrylwannen)

Zubehör

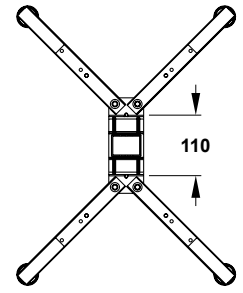
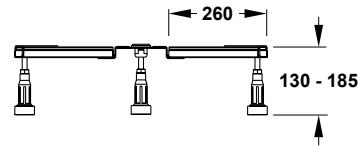
- Wannenanker (Art.-Nr. 190021) bei Stahlwannen 44
- Wannenleisten (Art.-Nr. 190032) bei Stahl-, Acryl-, Mineralgusswannen 45

Seite

Hinweise

- Montage nur in Verbindung mit MEPA Wannenankern oder MEPA Wannenleisten zulässig
- nicht für Duschwannen mit mittig angeordnetem Ablauf geeignet
- Mineralgusswannen müssen eine durchgehende, tragende Auflagefläche bieten und vom Hersteller für die Montage mit WannenfüÙen freigegeben sein

BW ECO



Artikel-Nr.	VE 1	VE 2	VE 3	PG
150152	1	10	100	1

Verwendungszweck

- Duschwannenfuß für den Einbau von Rechteck-, 5-Eck- & 1/4-Kreis-Duschwannen aus Stahl, Acryl, Mineralguss

Eigenschaften

- für Duschwannen von 700 x 700 mm bis 900 x 900 mm
- höhenverstellbar von 130 mm bis 185 mm

Lieferumfang

- 1 Duschwannenfuß
- 5 höhenverstellbare SchraubfüÙe
- Befestigungsmaterial (Schrauben für Acrylwannen)

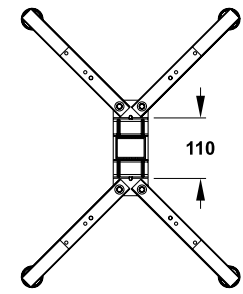
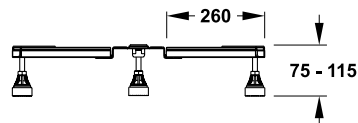
ZubehöÙ

- Wannenanker (Art.-Nr. 190021) bei Stahlwannen 44
- Wannenleisten (Art.-Nr. 190032) bei Stahl-, Acryl-, Mineralgusswannen 45

Hinweise

- Montage nur in Verbindung mit MEPA Wannenankern oder MEPA Wannenleisten zulässig
- nicht für Duschwannen mit mittig angeordnetem Ablauf geeignet
- Mineralgusswannen müssen eine durchgehende, tragende Auflagefläche bieten und vom Hersteller für die Montage mit WannenfüÙen freigegeben sein

BW-SF ECO



Artikel-Nr.	VE 1	VE 2	VE 3	PG
150153	1	10	100	1

Verwendungszweck

- Duschwannenfuß für den Einbau von superflachen Rechteck-, 5-Eck- & 1/4-Kreis-Duschwannen aus Stahl, Acryl, Mineralguss

Eigenschaften

- für Duschwannen von 700 x 700 mm bis 900 x 900 mm
- höhenverstellbar von 75 mm bis 115 mm

Lieferumfang

- 1 Duschwannenfuß
- 5 höhenverstellbare SchraubfüÙe
- Befestigungsmaterial (Schrauben für Acrylwannen)

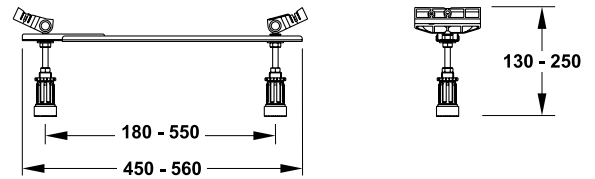
ZubehöÙ

- Wannenanker (Art.-Nr. 190021) bei Stahlwannen 44
- Wannenleisten (Art.-Nr. 190032) bei Stahl-, Acryl-, Mineralgusswannen 45

Hinweise

- Montage nur in Verbindung mit MEPA Wannenankern oder MEPA Wannenleisten zulässig
- nicht für Duschwannen mit mittig angeordnetem Ablauf geeignet
- Mineralgusswannen müssen eine durchgehende, tragende Auflagefläche bieten und vom Hersteller für die Montage mit WannenfüÙen freigegeben sein

WS grip KALDEWEI



» Auf einen Blick:

- schnell montiert, mit wenigen Arbeitsschritten
- spezielle Grip-Funktion für KALDEWEI-Stahlbadewannen

Artikel-Nr.	VE 1	VE 2	PG
110020	1	100	1

Verwendungszweck

- Badewannenfuß für den Einbau von Kaldewei-Badewannen aus Stahl

Eigenschaften

- höhenverstellbar von 130 mm bis 250 mm
- ADS (Anti-Dreh- & Schallschutz-System)

Lieferumfang

- 1 Badewannenfuß
- 2 Traversen
- 4 höhenverstellbare SchraubfüÙe

ZubehöÙr

- Wannanker (Art.-Nr. 190021)
- Wannleisten (Art.-Nr. 190031)

Seite

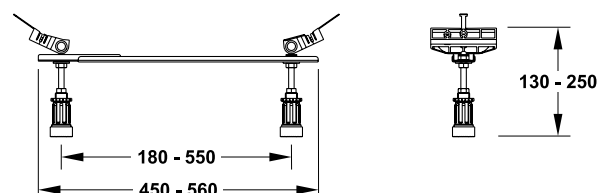
44
45

Hinweise

- Montage nur in Verbindung mit MEPA Wannankern oder MEPA Wannleisten zulässig
- nur passend für Kaldewei-Badewannen, siehe MEPA-Modellliste

www.mepa.de/wsgrip

WS grip BETTE



» Auf einen Blick:

- schnell montiert, mit wenigen Arbeitsschritten
- spezielle Grip-Funktion für BETTE-Stahlbadewannen

Artikel-Nr.	VE 1	VE 2	PG
110025	1	70	1

Verwendungszweck

- Badewannenfuß für den Einbau von Bette-Badewannen aus Stahl

Eigenschaften

- höhenverstellbar von 130 mm bis 250 mm
- ADS (Anti-Dreh- & Schallschutz-System)

Lieferumfang

- 1 Badewannenfuß
- 2 Traversen
- 4 höhenverstellbare SchraubfüÙe

ZubehöÙr

- Wannanker (Art.-Nr. 190021)
- Wannleisten (Art.-Nr. 190031)

Seite

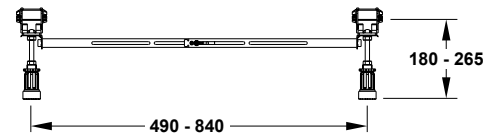
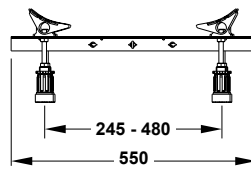
44
45

Hinweise

- Montage nur in Verbindung mit MEPA Wannankern oder MEPA Wannleisten zulässig
- nur passend für Bette-Badewannen, siehe MEPA-Modellliste

www.mepa.de/wsgrip

WSuni



Artikel-Nr.	VE 1	VE 2	VE 3	PG
110015	1	10	100	1

Verwendungszweck

- Badewannenfuß für den Einbau von Badewannen aus Stahl

Eigenschaften

- für Badewannen bis 1800 x 800 mm
- höhenverstellbar von 180 mm bis 265 mm
- ADS (Anti-Dreh- & Schallschutz-System)

Lieferumfang

- 1 Badewannenfuß
- 2 Traversen
- 4 höhenverstellbare SchraubfüÙe
- 1 Verbindungsschiene

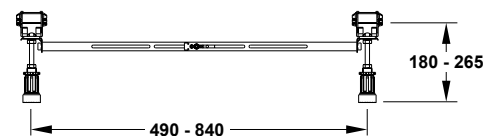
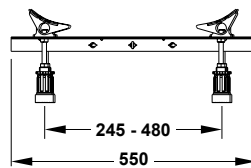
Zubehör

- | | |
|-----------------------------------|----|
| • Wannenanker (Art.-Nr. 190021) | 44 |
| • Wannenleisten (Art.-Nr. 190031) | 45 |

Hinweis

- Montage nur in Verbindung mit MEPA Wannenankern oder MEPA Wannenleisten zulässig

WS-Plus



Artikel-Nr.	VE 1	VE 2	VE 3	PG
110010	1	10	50	1

Verwendungszweck

- Badewannenfuß mit Wannenanker für den Einbau von Badewannen aus Stahl

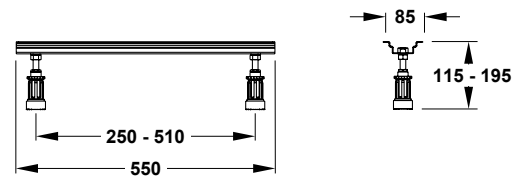
Eigenschaften

- für Badewannen bis 1800 x 800 mm
- höhenverstellbar von 180 mm bis 265 mm
- ADS (Anti-Dreh- & Schallschutz-System)
- schallgedämmte Wannenrandabstützung

Lieferumfang

- 1 Badewannenfuß (2 Traversen, 4 höhenverstellbare SchraubfüÙe, 1 Verbindungsschiene)
- 3 Wannenanker (davon 2 mit Klemmbügel, Befestigungsmaterial)

WA



Artikel-Nr.	VE 1	VE 2	VE 3	PG
100030	1	10	100	1

Verwendungszweck

- Badewannenfuß für den Einbau von Badewannen aus Acryl

Eigenschaften

- für Badewannen bis 1800 x 800 mm
- höhenverstellbar von 115 mm bis 195 mm
- seitlich versetzbar bis 130 mm
- ADS (Anti-Dreh- & Schallschutz-System)

Lieferumfang

- 1 Badewannenfuß
- 2 Traversen
- 4 höhenverstellbare SchraubfüÙe
- Befestigungsmaterial (Schrauben für Acrylwannen)

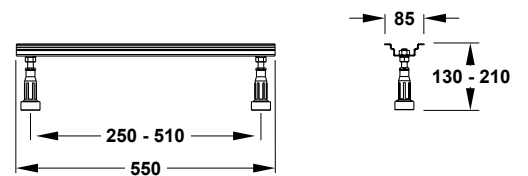
Zubehör

- Wannleisten (Art.-Nr. 190031) Seite 45

Hinweise

- bei Montage mit Raumsparwannen ist eine Traverse bauseits zu kürzen
- Montage nur in Verbindung mit MEPA Wannleisten zulässig

WA ECO



Artikel-Nr.	VE 1	VE 2	VE 3	PG
100038	1	10	100	1

Verwendungszweck

- Badewannenfuß für den Einbau von Badewannen aus Acryl

Eigenschaften

- für Badewannen bis 1800 x 800 mm
- höhenverstellbar von 130 mm bis 210 mm
- seitlich versetzbar bis 130 mm

Lieferumfang

- 1 Badewannenfuß
- 2 Traversen
- 4 höhenverstellbare SchraubfüÙe
- Befestigungsmaterial (Schrauben für Acrylwannen)

Zubehör

- Wannleisten (Art.-Nr. 190031) Seite 45

Hinweise

- bei Montage mit Raumsparwannen ist eine Traverse bauseits zu kürzen
- Montage nur in Verbindung mit MEPA Wannleisten zulässig

WA-Plus



Artikel-Nr.	VE 1	VE 2	VE 3	PG
100039	1	25	50	1

Verwendungszweck

- Badewannenfuß mit Wannenleisten für den Einbau von Badewannen aus Acryl

Eigenschaften

- für Badewannen bis 1900 x 900 mm
- höhenverstellbar von 115 mm bis 195 mm
- seitlich versetzbar bis 130 mm
- ADS (Anti-Dreh- & Schallschutz-System)
- schallgedämmte Wannenrandabstützung

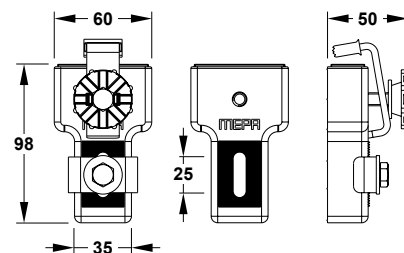
Lieferumfang

- 1 Badewannenfuß (2 Traversen, 4 höhenverstellbare SchraubfüÙe, Befestigungsmaterial, Schrauben für Acrylwannen)
- 3 Wannenleisten je 700 mm (2 Klemmbügel, 4 verschiebbare Leistenfixierungen, 1 T-Verbindungsstück, Befestigungsmaterial)

Hinweis

- bei Montage mit Raumsparwannen ist eine Traverse bauseits zu kürzen

Wannenanker



Artikel-Nr.	VE 1	VE 2	PG
190021	1	25	1

Verwendungszweck

- Wannenanker zur Befestigung und Unterstützung des Wannenrandes an der Wand bei Bade- und Duschwannen aus Stahl

Eigenschaften

- werkzeuglose Arretierung
- schallgedämmte Auflageflächen
- Montageraster zur Höhenverstellbarkeit bis 20 mm

Lieferumfang

- 3 Wannenanker, davon 2 Wannenanker mit Klemmbügel
- Befestigungsmaterial

Hinweis

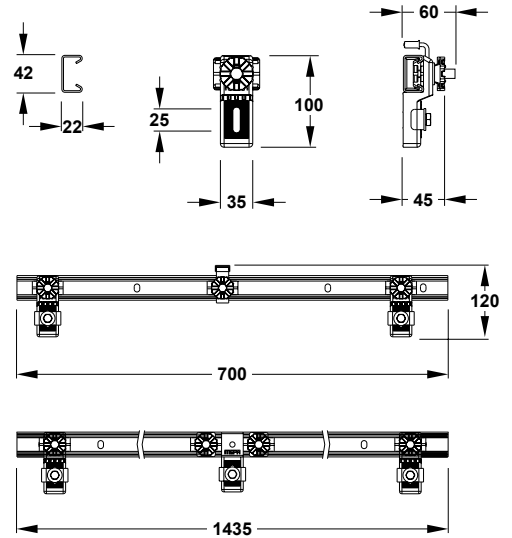
- das Set ist für einen Winkeleinbau ausgelegt, beim Nischeneinbau ist ein 2. Satz Wannenanker erforderlich

Wannenleisten für Badewannen BW



» Auf einen Blick:

- schnelle, werkzeuglose Arretierung
- autom. Justierung mittels T-Stück bei Verlängerung
- optimale Kraftverteilung auch bei Leichtbauwänden



Artikel-Nr.

190031

VE 1

1

VE 2

50

PG

1

Verwendungszweck

- Wannenleisten zur Befestigung und Unterstützung des Wannenrandes an der Wand bei Badewannen aus Stahl, Acryl, Mineralguss

Eigenschaften

- Länge je Leiste 700 mm
- werkzeuglose Arretierung
- schalldämmte Auflageflächen
- Montageraster zur Höhenverstellbarkeit bis 20 mm

Lieferumfang

- 3 Wannenleisten
- 2 Klemmbügel
- 4 verschiebbare Leistenfixierungen
- 1 T-Verbindungsstück
- Befestigungsmaterial

Hinweis

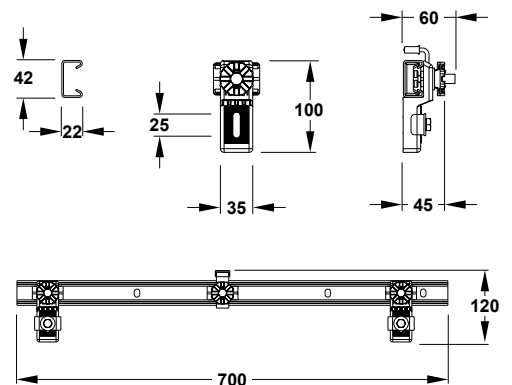
- das Set ist für einen Winkleinbau ausgelegt, beim Nischeneinbau ist eine 4. Wannenleiste erforderlich

Wannenleisten für Duschwannen DW



» Auf einen Blick:

- schnelle, werkzeuglose Arretierung
- autom. Justierung mittels T-Stück bei Verlängerung
- optimale Kraftverteilung auch bei Leichtbauwänden



Artikel-Nr.

190032

VE 1

1

VE 2

50

PG

1

Verwendungszweck

- Wannenleisten zur Befestigung und Unterstützung des Wannenrandes an der Wand bei Duschwannen aus Stahl, Acryl, Mineralguss

Eigenschaften

- Länge je Leiste 700 mm
- werkzeuglose Arretierung
- schalldämmte Auflageflächen
- Montageraster zur Höhenverstellbarkeit bis 20 mm

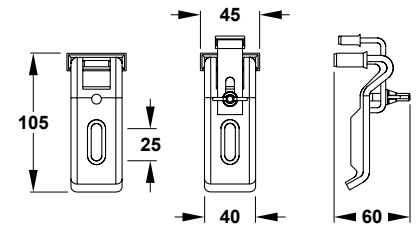
Lieferumfang

- 2 Wannenleisten
- 2 Klemmbügel
- 4 verschiebbare Leistenfixierungen
- Befestigungsmaterial

Hinweis

- das Set ist für einen Winkleinbau ausgelegt, beim Nischeneinbau ist eine 3. Wannenleiste erforderlich

Wannenanker ECO



Artikel-Nr.	VE 1	VE 2	PG
190020	1	50	1

Verwendungszweck

- Wannenanker zur Befestigung und Unterstützung des Wannenrandes an der Wand bei Bade- und Duschwannen aus Stahl

Eigenschaften

- werkzeuglose Arretierung
- schallgedämmte Auflageflächen

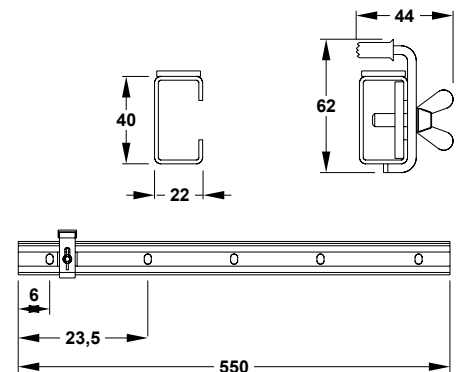
Lieferumfang

- 3 Wannenanker, davon 2 Wannenanker mit Klemmbügel
- Befestigungsmaterial

Hinweis

- das Set ist für einen Winkleinbau ausgelegt, beim Nischeneinbau ist ein 2. Satz Wannenanker erforderlich

Wannenleisten ECO



Artikel-Nr.	VE 1	VE 2	VE 3	PG
190030	1	10	100	1

Verwendungszweck

- Wannenleisten zur Befestigung und Unterstützung des Wannenrandes an der Wand bei Bade- und Duschwannen aus Stahl, Acryl, Mineralguss

Eigenschaften

- Länge je Leiste 550 mm
- schallgedämmte Auflageflächen

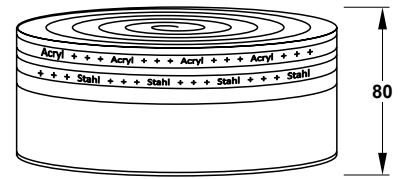
Lieferumfang

- 2 Wannenleisten
- 2 Klemmbügel
- Befestigungsmaterial

Hinweise

- für Duschwannen, das Set ist für einen Winkleinbau ausgelegt, beim Nischeneinbau ist eine 3. Leiste erforderlich
- für Badewannen sind beim Winkleinbau 3 Wannenleisten erforderlich, beim Nischeneinbau sind 4 erforderlich

Wannenprofil DUO



Artikel-Nr.	VE 1	VE 2	PG
180010	1	50	1

Verwendungszweck

- für die schalldämmende Montage zwischen Wannenrand und Baukörper bei Bade- und Duschwannen aus Stahl, Acryl, Mineralguss

Eigenschaften

- Länge 3,30 m
- selbstklebende duale Klebebeschichtung
- PE-Schaumstoff, oberseitig mit Silikonfolie kaschiert

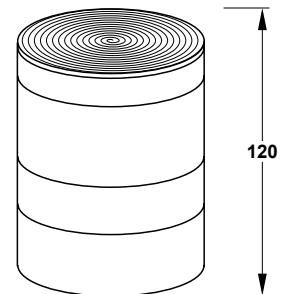
Lieferumfang

- 1 Rolle Schalldämmband

Hinweis

- beachten Sie die Abdichtung der Wanne gemäß den Vorgaben der DIN 18534

Schalldämmband



Artikel-Nr.	VE 1	PG
180030	1	1

Verwendungszweck

- zur Schalldämmung zwischen Wannenunterkante und Abmauerung bei Bade- und Duschwannen aus Stahl, Acryl, Mineralguss

Eigenschaften

- Länge 3,30 m
- PE-Schaumstoff
- oberseitig mit Silikonfolie kaschiert
- selbstklebend

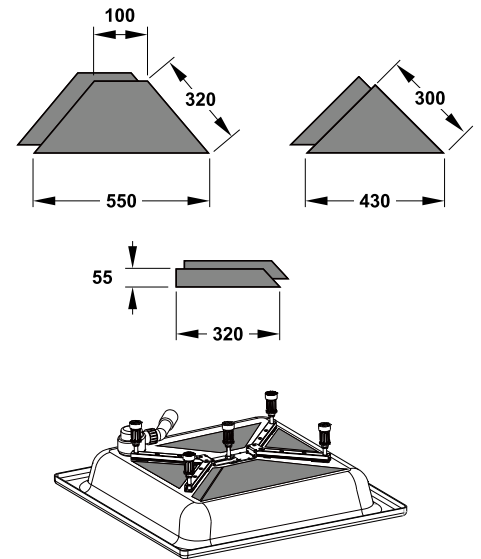
Lieferumfang

- 1 Rolle Schalldämmband

Hinweis

- dient ebenfalls als Wannentrennband zwischen Wannenunterkante und Abmauerung

Anti-Dröhn-Matten Duschwanne



Artikel-Nr.	VE 1	VE 2	PG
180020	1	50	1

Verwendungszweck

- zur Schalldämmung von Duschwannen aus Stahl, Acryl, Mineralguss

Eigenschaften

- Bitumenfolie ca. 8 Kg/m² einseitig mit Polyäthylen kaschiert
- selbstklebend

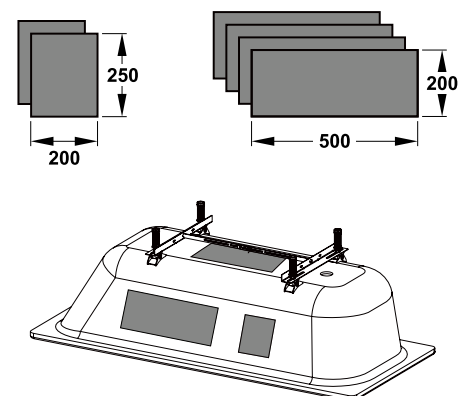
Lieferumfang

- 6 Mattenzuschnitte

Hinweis

- beim Verkleben auf Wannen aus Acryl oder Mineralguss muss zusätzlich der MEPA-Multikraftkleber (Art.-Nr. 150192) verwendet werden

Anti-Dröhn-Matten Badewanne



Artikel-Nr.	VE 1	VE 2	PG
180021	1	50	1

Verwendungszweck

- zur Schalldämmung von Badewannen aus Stahl, Acryl

Eigenschaften

- Bitumenfolie ca. 8 Kg/m² einseitig mit Polyäthylen kaschiert
- selbstklebend

Lieferumfang

- 6 Mattenzuschnitte

Hinweis

- beim Verkleben auf Wannen aus Acryl muss zusätzlich der MEPA-Multikraftkleber (Art.-Nr. 150192) verwendet werden

BW-5 Maxi 3S+ Stahl



» Auf einen Blick:

- alle Komponenten zur stabilen, dichten und schalldämmenden Montage in einem Paket
- inkl. Schallschutzgutachten & Dichtheitszertifikat

Artikel-Nr.	VE 1	VE 2	PG
182101	1	24	1

Verwendungszweck

- Set zum schalldämmenden Einbau von Duschwannen aus Stahl

Eigenschaften

- nachgewiesener Schallschutz per Schallgutachten
- erfüllt die Anforderung zum Schallschutz nach DIN 4109, VDI 4100
- für Duschwannen von 700 x 700 mm bis 1000 x 1000 mm
- höhenverstellbar von 105 mm bis 190 mm
- ADS (Anti-Dreh & Schallschutz-System)
- schalldämmte Wannенrandabstützung
- Wannенrandabdichtung nach DIN 18534

Lieferumfang

- 1 Duschwannenfuß (5 höhenverstellbare Schraubfüße, Befestigungsmaterial)
- 5 ADS-Kappen mit Sylomerunterlage
- 3 Wannенanker (davon 2 mit Klemmbügel, Befestigungsmaterial)
- 1 Rolle Aquaproof (Länge 4,00 m Butyldichtband, beidseitig klebend)
- 1 Rolle Schalldämmstreifen (Länge 4,00 m)
- 1 Rolle Fliesentrennstreifen (Länge 4,00 m, selbstklebend)
- 1 Rolle Schalldämmband (für Abmauerung, Länge 3,30 m, selbstklebend)
- Anti-Dröhn-Matten, 6 Mattenzuschnitte (Bitumenfolie ca. 8 kg/m², einseitig mit Polyäthylen kaschiert, selbstklebend)

BW-5 Maxi 3S+ Acryl



» Auf einen Blick:

- alle Komponenten zur stabilen, dichten und schalldämmenden Montage in einem Paket
- inkl. Schallschutzgutachten & Dichtheitszertifikat

Artikel-Nr.	VE 1	VE 2	PG
182107	1	24	1

Verwendungszweck

- Set zum schalldämmenden Einbau von Duschwannen aus Acryl

Eigenschaften

- nachgewiesener Schallschutz per Schallgutachten
- erfüllt die Anforderung zum Schallschutz nach DIN 4109, VDI 4100
- für Duschwannen von 700 x 700 mm bis 1000 x 1000 mm
- höhenverstellbar von 105 mm bis 190 mm
- ADS (Anti-Dreh & Schallschutz-System)
- schalldämmte Wannенrandabstützung
- Wannенrandabdichtung nach DIN 18534

Lieferumfang

- 1 Duschwannenfuß (5 höhenverstellbare Schraubfüße, Befestigungsmaterial)
- 5 ADS-Kappen mit Sylomerunterlage
- 2 Wannенleisten je 700 mm (2 Klemmbügel, 4 verschiebbare Leistenfixierungen, Befestigungsmaterial)
- 1 Rolle Aquaproof (Länge 4,00 m Butyldichtband, beidseitig klebend)
- 1 Rolle Schalldämmstreifen (Länge 4,00 m)
- 1 Rolle Fliesentrennstreifen (Länge 4,00 m, selbstklebend)
- 1 Rolle Schalldämmband (für Abmauerung, Länge 3,30 m, selbstklebend)
- Anti-Dröhn-Matten, 6 Mattenzuschnitte (Bitumenfolie ca. 8 kg/m², einseitig mit Polyäthylen kaschiert, selbstklebend)

Zubehör

- MEPA-Multikraftkleber (Art.-Nr. 150192) zur Montage von Anti-Dröhn-Matten bei Acrylbadewannen

Seite

33

Montagerahmen SF 3S+ Universal



» Auf einen Blick:

- alle Komponenten zur stabilen, dichten und schalldämmenden Montage in einem Paket
- inkl. Schallschutzgutachten & Dichtheitszertifikat

Artikel-Nr.	VE 1	VE 2	PG
182123	1	24	1

Verwendungszweck

- Set zum schalldämmenden Einbau von flachen rechteckigen Duschwannen aus Stahl, Acryl, Mineralguss

Eigenschaften

- nachgewiesener Schallschutz per Schallgutachten für Stahl & Mineralguss
- erfüllt die Anforderung zum Schallschutz nach DIN 4109, VDI 4100
- für Duschwannen von 700 x 700 mm bis 1200 x 1200 mm
- höhenverstellbar von 70 mm bis 195 mm
- mit Zubehör höhenverstellbar von 55 mm bis 235 mm
- ADS (Anti-Dreh & Schallschutz-System)
- schallgedämmte Wannrandabstützung
- Wannrandabdichtung nach DIN 18534

Lieferumfang

- 1 Montagerahmen [8 höhenverstellbare Schraubfüße, 1 EasyLift, 1 Ecktraverse, 4 Bodenlaschen, Befestigungsmaterial, 8 Adapterhülsen (25 mm Erhöhung), 8 Adapterhülsen (50 mm Erhöhung)]
- 9 ADS-Kappen mit Sylomerunterlage
- 1 Rolle Aquaproof (Länge 4,00 m Butyldichtband, beidseitig klebend)
- 1 Rolle Schalldämmstreifen (Länge 4,00 m)
- 1 Rolle Fliesentrennstreifen (Länge 4,00 m, selbstklebend)
- Anti-Dröhn-Matten 6 Mattenzuschnitte (Bitumenfolie ca. 8 kg/m², einseitig mit Polyäthylen kaschiert, selbstklebend)

Zubehör

- | | Seite |
|--|-------|
| • mit Zubehör (Art.-Nr. 150198)
Höhenverstellung auf 55 mm reduzierbar | 32 |
| • mit Zubehör (Art.-Nr. 150171)
Höhenverstellung auf 230 mm erweiterbar | 32 |
| • mit Zubehör (Art.-Nr. 150197) erweiterbar für Einbau-situationen mit einem an der Wand verlaufenden Ablaufrohr | 31 |
| • Schallschutz-Set (Art.-Nr. 150263) | 35 |

Hinweise

- für Duschwannen aus Stahl und Mineralguss von 700 x 700 mm bis 1200 x 1200 mm
- für Duschwannen aus Acryl mit glattem Wannranduntergrund von 700 x 700 mm bis 1000 x 1000 mm
- der Montagerahmen Universal ist ausgelegt für Duschwannen, deren Ebenheit der Randoberfläche und/oder deren Geradheit der Randunterkante eine Abweichung von 3 mm nicht überschreitet
- bei Mineralgusswannen muss gewährleistet sein, dass alle 60 cm ein tragender Auflagepunkt vorhanden ist. Wannen mit nicht tragenden Verrippungen sind nicht geeignet. Die Wanne muss vom Hersteller für die Montage mit Wannfüßen freigegeben sein.
- bei Acrylwannen ab einer Kantenlänge größer 1000 mm ist generell der Montagerahmen SF 120/180 (Art.-Nr. 150177) zu verwenden
- Prüfverfahren und Vorgehen zur Ermittlung der geometrischen Abweichungen siehe DIN EN 249 Anhang A. Üblicherweise wird dieses Maß von Stahl/Mineralguss und von einigen Acrylwannenherstellern eingehalten, ist aber eigenverantwortlich zu überprüfen.

Montagerahmen SF 2S Universal



» Auf einen Blick:

- alle Komponenten zur stabilen und dichten Montage in einem Paket
- inkl. Dichtheitszertifikat

Artikel-Nr.	VE 1	VE 2	PG
182125	1	24	1

Verwendungszweck

- Set zum Einbau von flachen rechteckigen Duschwannen aus Stahl, Acryl, Mineralguss

Eigenschaften

- für Duschwannen von 700 x 700 mm bis 1200 x 1200 mm
- höhenverstellbar von 70 mm bis 195 mm
- mit Zubehör höhenverstellbar von 55 mm bis 235 mm
- ADS (Anti-Dreh & Schallschutz-System)
- schallgedämmte Wannrandabstützung
- Wannrandabdichtung nach DIN 18534

Lieferumfang

- 1 Montagerahmen [8 höhenverstellbare Schraubfüße, 1 EasyLift, 1 Ecktraverse, 4 Bodenlaschen, Befestigungsmaterial, 8 Adapterhülsen (25 mm Erhöhung), 8 Adapterhülsen (50 mm Erhöhung)]
- 9 ADS-Kappen mit Sylomerunterlage
- 1 Rolle Aquaproof (Länge 4,00 m Butyldichtband, beidseitig klebend)
- 1 Rolle Schalldämmstreifen (Länge 4,00 m)
- 1 Rolle Fliesentrennstreifen (Länge 4,00 m, selbstklebend)

Zubehör

- | | Seite |
|---|-------|
| • mit Zubehör (Art.-Nr. 150198)
Höhenverstellung auf 55 mm reduzierbar | 32 |
| • mit Zubehör (Art.-Nr. 150171)
Höhenverstellung auf 235 mm erweiterbar | 32 |
| • mit Zubehör (Art.-Nr. 150197) erweiterbar für Einbausituationen mit einem an der Wand verlaufenden Ablaufrohr | 31 |
| • Schallschutz-Set (Art.-Nr. 150263) | 35 |

Hinweise

- für Duschwannen aus Stahl und Mineralguss von 700 x 700 mm bis 1200 x 1200 mm
- für Duschwannen aus Acryl mit glattem Wannranduntergrund von 700 x 700 mm bis 1000 x 1000 mm
- der Montagerahmen Universal ist ausgelegt für Duschwannen, deren Ebenheit der Randoberfläche und/oder deren Geradheit der Randunterkante eine Abweichung von 3 mm nicht überschreitet
- bei Mineralgusswannen muss gewährleistet sein, dass alle 60 cm ein tragender Auflagepunkt vorhanden ist. Wannen mit nicht tragenden Verrippungen sind nicht geeignet. Die Wanne muss vom Hersteller für die Montage mit Wannenfüßen freigegeben sein.
- bei Acrylwannen ab einer Kantenlänge größer 1000 mm ist generell der Montagerahmen SF 120/180 (Art.-Nr. 150177) zu verwenden
- Prüfverfahren und Vorgehen zur Ermittlung der geometrischen Abweichungen siehe DIN EN 249 Anhang A. Üblicherweise wird dieses Maß von Stahl/Mineralguss und von einigen Acrylwannenherstellern eingehalten, ist aber eigenverantwortlich zu überprüfen.

Montagerahmen SF 3S+ Acryl



» Auf einen Blick:

- alle Komponenten zur stabilen, dichten und schalldämmenden Montage in einem Paket
- inkl. Schallschutzgutachten & Dichtheitszertifikat

Artikel-Nr.	VE 1	VE 2	PG
182126	1	24	1

Verwendungszweck

- Set zum schalldämmenden Einbau von flachen rechteckigen Duschwannen aus Acryl

Eigenschaften

- nachgewiesener Schallschutz per Schallgutachten
- erfüllt die Anforderung zum Schallschutz nach DIN 4109, VDI 4100
- für Duschwannen von 700 x 700 mm bis 1000 x 1000 mm
- mit Zubehör bis 1200 x 1200 mm
- höhenverstellbar von 70 mm bis 195 mm
- mit Zubehör höhenverstellbar bis 235 mm
- ADS (Anti-Dreh & Schallschutz-System)
- schalldämmte Wannrandabstützung
- Wannrandabdichtung nach DIN 18534

Lieferumfang

- 1 Montagerahmen [8 höhenverstellbare Schraubfüße, 1 EasyLift, 1 Ecktraverse, 4 Bodenlaschen, Befestigungsmaterial, 8 Adapterhülsen (25 mm Erhöhung), 8 Adapterhülsen (50 mm Erhöhung)]
- 9 ADS-Kappen mit Sylomerunterlage
- 1 Rolle Aquaproof (Länge 4,00 m Butyldichtband, beidseitig klebend)
- 1 Rolle Schalldämmstreifen (Länge 4,00 m)
- 1 Rolle Fliesentrennstreifen (Länge 4,00 m, selbstklebend)
- Anti-Dröhn-Matten, 6 Mattenzuschnitte (Bitumenfolie ca. 8 kg/m², einseitig mit Polyäthylen kaschiert, selbstklebend)

Zubehör

Seite

- | | |
|---|----|
| • mit Zubehör (Art.-Nr. 150194)
erweiterbar bis 1200 x 1200 mm | 33 |
| • mit Zubehör (Art.-Nr. 150171)
Höhenverstellung auf 235 mm erweiterbar | 32 |
| • Schallschutz-Set (Art.-Nr. 150263) | 35 |
| • MEPA-Multikraftkleber (Art.-Nr. 150192) zur Montage von
Anti-Dröhn-Matten bei Acrylduschwannen | 33 |

Montagerahmen SF XL 2S



» Auf einen Blick:

- alle Komponenten zur stabilen und dichten Montage in einem Paket
- inkl. Dichtheitszertifikat

Artikel-Nr.	VE 1	VE 2	PG
182133	1	24	1

Verwendungszweck

- Set zum Einbau von flachen rechteckigen Duschwannen aus Stahl

Eigenschaften

- für Duschwannen von 700 x 700 mm bis 1000 x 1800 mm
- höhenverstellbar von 70 mm bis 195 mm
- mit Zubehör höhenverstellbar von 55 mm bis 235 mm
- ADS (Anti-Dreh & Schallschutz-System)
- schallgedämmte Wannенrandabstützung
- Wannенrandabdichtung nach DIN 18534

Lieferumfang

- 1 Montagerahmen [12 höhenverstellbare Schraubfüße, 3 EasyLift, 1 Ecktraverse, 4 Bodenlaschen, Befestigungsmaterial, 12 Adapterhülsen (25 mm Erhöhung), 12 Adapterhülsen (50 mm Erhöhung)]
- 15 ADS-Kappen mit Sylomerunterlage
- 1 Rolle Aquaproof (Länge 4,00 m Butyldichtband, beidseitig klebend)
- 1 Rolle Schalldämmstreifen (Länge 4,00 m)
- 1 Rolle Fliesentrennstreifen (Länge 4,00 m, selbstklebend)

Zubehör

- | | Seite |
|---|-------|
| • mit Zubehör (Art.-Nr. 150198)
Höhenverstellung auf 55 mm reduzierbar | 32 |
| • mit Zubehör (Art.-Nr. 150171)
Höhenverstellung auf 235 mm erweiterbar | 32 |
| • mit Zubehör (Art.-Nr. 150197) erweiterbar für Einbausituationen mit einem an der Wand verlaufenden Ablaufrohr | 31 |
| • Schallschutz-Set (Art.-Nr. 150264) | 36 |

Hinweise

- die Wanne muss vom Hersteller für die Montage mit Wannенfüßen freigegeben sein
- Prüfverfahren und Vorgehen zur Ermittlung der geometrischen Abweichungen siehe DIN EN 249 Anhang A. Üblicherweise wird dieses Maß von Stahlduschwannen eingehalten, ist aber eigenverantwortlich zu überprüfen.
- der Montagerahmen Universal ist ausgelegt für Duschwannen, deren Ebenheit der Randoberfläche und/oder deren Geradheit der Randoberkante eine Abweichung von 3 mm nicht überschreitet

Montagerahmen SF XL 3S+ Universal



» Auf einen Blick:

- alle Komponenten zur stabilen, dichten und schalldämmenden Montage in einem Paket
- inkl. Schallschutzgutachten & Dichtheitszertifikat

Artikel-Nr.	VE 1	VE 2	PG
182135	1	24	1

Verwendungszweck

- Set zum schalldämmenden Einbau von flachen rechteckigen Duschwannen aus Stahl

Eigenschaften

- nachgewiesener Schallschutz per Schallgutachten für Stahl
- erfüllt die Anforderung zum Schallschutz nach DIN 4109, VDI 4100
- für Duschwannen von 700 x 700 mm bis 1000 x 1800 mm
- höhenverstellbar von 70 mm bis 195 mm
- mit Zubehör höhenverstellbar von 55 mm bis 235 mm
- ADS (Anti-Dreh & Schallschutz-System)
- schalldämmte Wannrandabstützung
- Wannrandabdichtung nach DIN 18534

Lieferumfang

- 1 Montagerahmen [12 höhenverstellbare Schraubfüße, 3 EasyLift, 1 Ecktraverse, 4 Bodenlaschen, Befestigungsmaterial, 12 Adapterhülsen (25 mm Erhöhung), 12 Adapterhülsen (50 mm Erhöhung)]
- 15 ADS-Kappen mit Sylomerunterlage
- 1 Rolle Aquaproof (Länge 4,00 m Butyldichtband, beidseitig klebend)
- 1 Rolle Schalldämmstreifen (Länge 4,00 m)
- 1 Rolle Fliesentrennstreifen (Länge 4,00 m, selbstklebend)
- Anti-Dröhn-Matten, 6 Mattenzuschnitte (Bitumenfolie ca. 8 kg/m², einseitig mit Polyäthylen kaschiert, selbstklebend)

Zubehör

- | | Seite |
|---|-------|
| • mit Zubehör (Art.-Nr. 150198)
Höhenverstellung auf 55 mm reduzierbar | 32 |
| • mit Zubehör (Art.-Nr. 150171)
Höhenverstellung auf 235 mm erweiterbar | 32 |
| • mit Zubehör (Art.-Nr. 150197) erweiterbar für Einbausituationen mit einem an der Wand verlaufenden Ablaufrohr | 31 |
| • Schallschutz-Set (Art.-Nr. 150264) | 36 |

Hinweise

- die Wanne muss vom Hersteller für die Montage mit Wannfüßen freigegeben sein
- Prüfverfahren und Vorgehen zur Ermittlung der geometrischen Abweichungen siehe DIN EN 249 Anhang A. Üblicherweise wird dieses Maß von Stahlduschwannen eingehalten, ist aber eigenverantwortlich zu überprüfen.
- der Montagerahmen Universal ist ausgelegt für Duschwannen, deren Ebenheit der Randoberfläche und/oder deren Geradheit der Rundunterkante eine Abweichung von 3 mm nicht überschreitet

Montagerahmen SF Mineralguss 3S+ **NEU**

» Auf einen Blick:

- alle Komponenten zur stabilen, dichten und schalldämmenden Montage in einem Paket
- inkl. Schallschutzgutachten & Dichtheitszertifikat

Artikel-Nr.	VE 1	VE 2	PG
182138	1	24	1

Verwendungszweck

- Set zum schalldämmenden Einbau von Duschwannen aus Mineralguss

Eigenschaften

- nachgewiesener Schallschutz per Schallgutachten für Mineralguss
- erfüllt die Anforderung zum Schallschutz nach DIN 4109, VDI 4100
- für Duschwannen von 700 x 700 mm bis 1200 x 1200 mm
- höhenverstellbar von 60 mm bis 195 mm
- ADS (Anti-Dreh & Schallschutz-System)
- schalldämmte Wannrandabstützung
- Wannrandabdichtung nach DIN 18534

Lieferumfang

- 1 Montagerahmen [4 C-Profile 1180 mm, mit 4 Eckwinkeln, 13 höhenverstellbare Schraubfüße, 1 EasyLift, 2 Wandwinkel, 4 Bodenlaschen, 13 Adapterhülsen (25 mm Erhöhung), 13 Adapterhülsen (50 mm Erhöhung), 1 Rolle Gleitband MEPA EasyMove, Befestigungsmaterial]
- 1 Rolle Aquaproof (Länge 4,00 m Butyldichtband, beidseitig klebend)
- 1 Rolle Schalldämmstreifen (Länge 4,00 m)
- 1 Rolle Fliesentrennstreifen (Länge 4,00 m, selbstklebend)

Hinweise

- bei Mineralgusswannen muss gewährleistet sein, dass alle 60 cm ein tragender Auflagepunkt vorhanden ist. Wannen mit nicht tragenden Verrippungen sind nicht geeignet. Die Wanne muss vom Hersteller für die Montage mit Wannenfüßen freigegeben sein
- der Versatz des Montagerahmens bei einem Hindernis an der Wandseite ist nur bei Duschwannen mit vollflächigem/geschlossenem Untergrund möglich
- der Montagerahmen ist ausgelegt für Duschwannen, deren Ebenheit der Wannenseite eine Abweichung von 3 mm nicht überschreitet

Montagerahmen SF Mineralguss XL 3S+ NEU



» Auf einen Blick:

- alle Komponenten zur stabilen, dichten und schalldämmenden Montage in einem Paket
- inkl. Schallschutzgutachten & Dichtheitszertifikat

Artikel-Nr.	VE 1	VE 2	PG
182139	1	24	1

Verwendungszweck

- Set zum schalldämmenden Einbau von Duschwannen aus Mineralguss

Eigenschaften

- nachgewiesener Schallschutz per Schallgutachten für Mineralguss
- erfüllt die Anforderung zum Schallschutz nach DIN 4109, VDI 4100
- für Duschwannen von 700 x 700 mm bis 1200 x 1800 mm
- höhenverstellbar von 60 mm bis 195 mm
- ADS (Anti-Dreh & Schallschutz-System)
- schalldämmte Wannrandabstützung
- Wannrandabdichtung nach DIN 18534

Lieferumfang

- 1 Montagerahmen [4 C-Profile 1180 mm, 2 C-Profile 590 mm mit 4 Eckwinkeln, 16 höhenverstellbare Schraubfüße, 2 Verbinder, 3 EasyLift, 2 Wandwinkel, 6 Bodenlaschen, 16 Adapterhülsen (25 mm Erhöhung), 16 Adapterhülsen (50 mm Erhöhung), 1 Rolle Gleitband MEPA EasyMove, Befestigungsmaterial]
- 1 Rolle Aquaproof (Länge 4,00 m Butyldichtband, beidseitig klebend)
- 1 Rolle Schalldämmstreifen (Länge 4,00 m)
- 1 Rolle Fliesentrennstreifen (Länge 4,00 m, selbstklebend)

Zubehör

- mit Zubehör (Art.-Nr. 150173) verlängerbar bis 1500 x 1800 mm oder 1200 x 2100 mm Seite 34

Hinweise

- bei Mineralgusswannen muss gewährleistet sein, dass alle 60 cm ein tragender Auflagepunkt vorhanden ist. Wannen mit nicht tragenden Verrippungen sind nicht geeignet. Die Wanne muss vom Hersteller für die Montage mit Wannenfüßen freigegeben sein
- der Versatz des Montagerahmens bei einem Hindernis an der Wandseite ist nur bei Duschwannen mit vollflächigem/geschlossenem Untergrund möglich
- der Montagerahmen ist ausgelegt für Duschwannen, deren Ebenheit der Wannenunterseite eine Abweichung von 3 mm nicht überschreitet

WS grip KALDEWEI 3S+



» Auf einen Blick:

- alle Komponenten zur stabilen, dichten und schalldämmenden Montage in einem Paket
- inkl. Schallschutzgutachten & Dichtheitszertifikat

Artikel-Nr.	VE 1	VE 2	PG
182111	1	24	1

Verwendungszweck

- Set zum schalldämmenden Einbau für Kaldewei-Badewannen aus Stahl

Eigenschaften

- nachgewiesener Schallschutz per Schallgutachten
- erfüllt die Anforderung zum Schallschutz nach DIN 4109, VDI 4100
- höhenverstellbar von 135 mm bis 255 mm
- ADS (Anti-Dreh- & Schallschutz-System)
- schalldämmte Wannrandabstützung
- Wannrandabdichtung nach DIN 18534

Lieferumfang

- 1 Badewannenfuß (2 Traversen, 4 höhenverstellbare Schraubfüße)
- 4 ADS-Kappen mit Sylomerunterlage
- 3 Wannanker (davon 2 mit Klemmbügel, Befestigungsmaterial)
- 1 Rolle Aquaproof (Länge 4,00 m Butyldichtband, beidseitig klebend)
- 1 Rolle Schalldämmstreifen (Länge 4,00 m)
- 1 Rolle Fliesentrennstreifen (Länge 4,00 m, selbstklebend)
- 1 Rolle Schalldämmband (für Abmauerung, Länge 3,30 m, selbstklebend)
- Anti-Dröhn-Matten, 6 Mattenzuschnitte (Bitumenfolie ca. 8 kg/m², einseitig mit Polyäthylen kaschiert, selbstklebend)

Hinweis

- nur passend für Kaldewei-Badewannen, siehe MEPA-Modellliste

WS grip BETTE 3S+



» Auf einen Blick:

- alle Komponenten zur stabilen, dichten und schalldämmenden Montage in einem Paket
- inkl. Schallschutzgutachten & Dichtheitszertifikat

Artikel-Nr.	VE 1	VE 2	PG
182113	1	24	1

Verwendungszweck

- Set zum schalldämmenden Einbau für Bette-Badewannen aus Stahl

Eigenschaften

- nachgewiesener Schallschutz per Schallgutachten
- erfüllt die Anforderung zum Schallschutz nach DIN 4109, VDI 4100
- höhenverstellbar von 135 mm bis 255 mm
- ADS (Anti-Dreh- & Schallschutz-System)
- schalldämmte Wannrandabstützung
- Wannrandabdichtung nach DIN 18534

Lieferumfang

- 1 Badewannenfuß (2 Traversen, 4 höhenverstellbare Schraubfüße)
- 4 ADS-Kappen mit Sylomerunterlage
- 3 Wannenanker (davon 2 mit Klemmbügel, Befestigungsmaterial)
- 1 Rolle Aquaproof (Länge 4,00 m Butyldichtband, beidseitig klebend)
- 1 Rolle Schalldämmstreifen (Länge 4,00 m)
- 1 Rolle Fliesentrennstreifen (Länge 4,00 m, selbstklebend)
- 1 Rolle Schalldämmband (für Abmauerung, Länge 3,30 m, selbstklebend)
- Anti-Dröhn-Matten, 6 Mattenzuschnitte (Bitumenfolie ca. 8 kg/m², einseitig mit Polyäthylen kaschiert, selbstklebend)

Hinweis

- nur passend für Bette-Badewannen, siehe MEPA-Modellliste

WSuni 3S+



» Auf einen Blick:

- alle Komponenten zur stabilen, dichten und schalldämmenden Montage in einem Paket
- inkl. Dichtheitszertifikat

Artikel-Nr.	VE 1	VE 2	PG
182115	1	24	1

Verwendungszweck

- Set zum schalldämmenden Einbau für Badewannen aus Stahl

Eigenschaften

- nachgewiesener Schallschutz per Schallgutachten
- erfüllt die Anforderung zum Schallschutz nach DIN 4109, VDI 4100
- für Badewannen bis 1800 x 800 mm
- höhenverstellbar von 185 mm bis 270 mm
- ADS (Anti-Dreh- & Schallschutz-System)
- schalldämmte Wannrandabstützung
- Wannrandabdichtung nach DIN 18534

Lieferumfang

- 1 Badewannenfuß (2 Traversen, 4 höhenverstellbare Schraubfüße)
- 4 ADS-Kappen mit Sylomerunterlage
- 3 Wannenanker (davon 2 mit Klemmbügel, Befestigungsmaterial)
- 1 Rolle Aquaproof (Länge 4,00 m Butyldichtband, beidseitig klebend)
- 1 Rolle Schalldämmstreifen (Länge 4,00 m)
- 1 Rolle Fliesentrennstreifen (Länge 4,00 m, selbstklebend)
- 1 Rolle Schalldämmband (für Abmauerung, Länge 3,30 m, selbstklebend)
- Anti-Dröhn-Matten, 6 Mattenzuschnitte (Bitumenfolie ca. 8 kg/m², einseitig mit Polyäthylen kaschiert, selbstklebend)

WA 3S+



» Auf einen Blick:

- alle Komponenten zur stabilen, dichten und schalldämmenden Montage in einem Paket
- inkl. Schallschutzgutachten & Dichtheitszertifikat

Artikel-Nr.	VE 1	VE 2	PG
182128	1	24	1

Verwendungszweck

- Set zum schalldämmenden Einbau von Badewannen aus Acryl

Eigenschaften

- nachgewiesener Schallschutz per Schallgutachten
- erfüllt die Anforderung zum Schallschutz nach DIN 4109, VDI 4100
- für Badewannen bis 1900 x 900 mm
- höhenverstellbar von 115 mm bis 195 mm
- ADS (Anti-Dreh- & Schallschutz-System)
- schalldämmte Wannrandabstützung
- Wannrandabdichtung nach DIN 18534

Lieferumfang

- 1 Badewannenfuß (2 Traversen, 4 höhenverstellbare Schraubfüße)
- Befestigungsmaterial (Schrauben für Acrylwannen)
- 4 ADS-Kappen mit Sylomerunterlage
- 3 Wannenzeilen je 700 mm (2 Klemmbügel, 4 verschiebbare Zeilenfixierungen, 1 T-Verbindungsstück, Befestigungsmaterial)
- 1 Rolle Aquaproof (Länge 4,00 m Butyldichtband, beidseitig klebend)
- 1 Rolle Schalldämmstreifen (Länge 4,00 m)
- 1 Rolle Fliesentrennstreifen (Länge 4,00 m, selbstklebend)
- 1 Rolle Schalldämmband (für Abmauerung, Länge 3,30 m, selbstklebend)
- Anti-Dröhn-Matten, 6 Mattenzuschnitte (Bitumenfolie ca. 8 kg/m², einseitig mit Polyäthylen kaschiert, selbstklebend)

Zubehör

- MEPA-Multikraftkleber (Art.-Nr. 150192) zur Montage von Anti-Dröhn-Matten bei Acrylduschwannen

Seite

33

Aquaproof

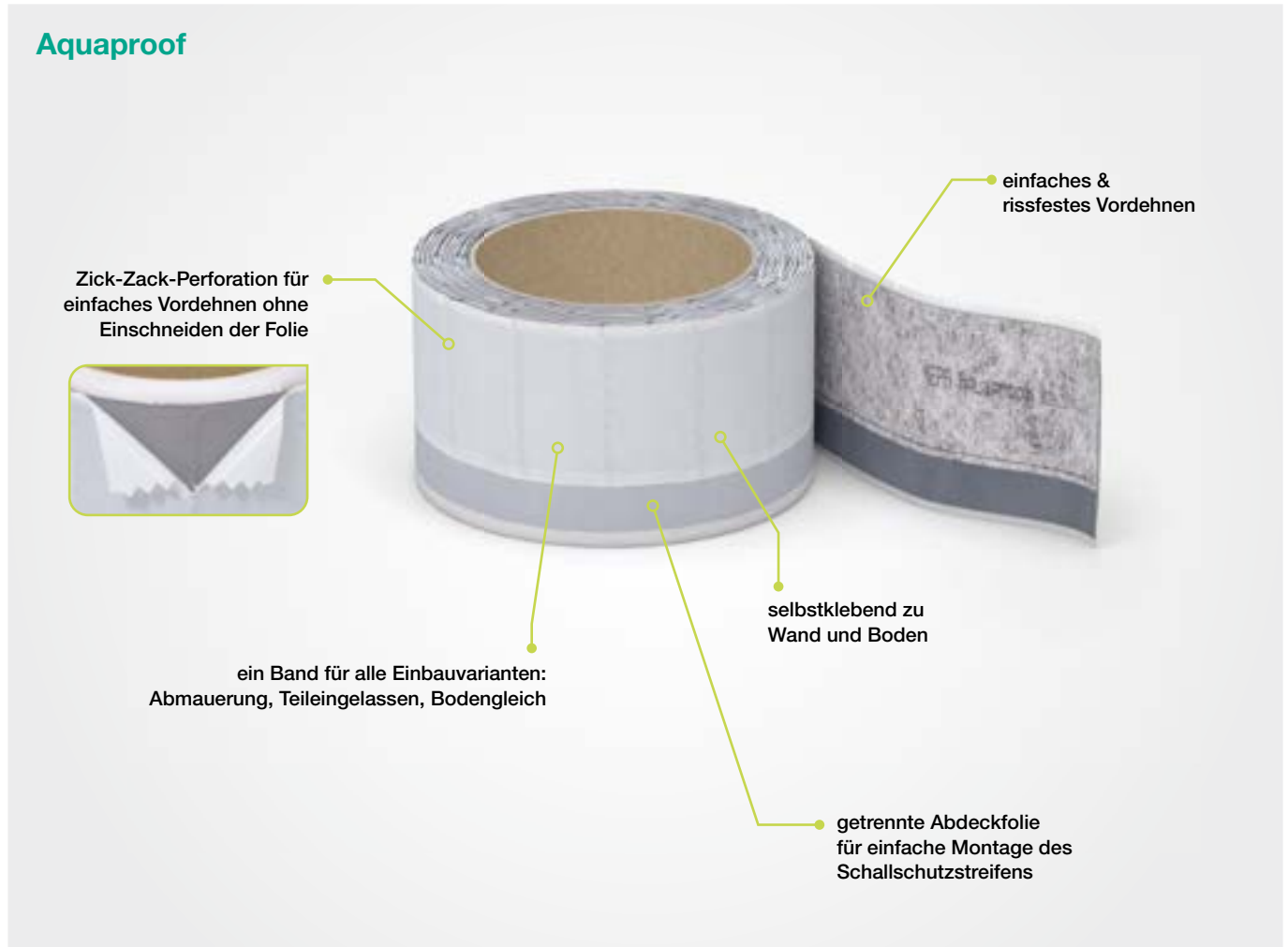
Abdichtung für Dusch- und Badewannen



	Seite
Informationen	64
Wannenabdichtband	66
Aquaproof / Aquaproof Plus	
Dichtsets	71
Zubehör	73

MEPA Aquaproof

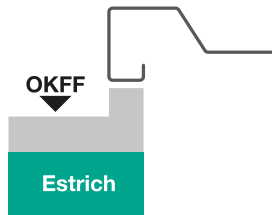
Das Wannenabdichtband



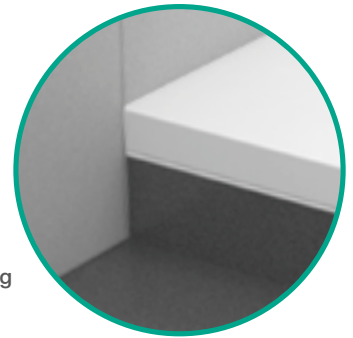
Welche Einbausituationen können mit Aquaproof abgedichtet werden?

MEPA Aquaproof ist das ausgezeichnete Wannenabdichtband zur perfekten und flexiblen Wandabdichtung von Dusch- und Badewannen.

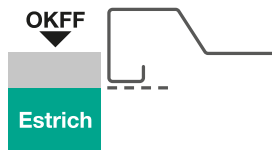
Mit Aquaproof oder Aquaproof Plus können Einbausituationen mit Abmauerung abgedichtet werden. Hierbei schließt der untere Wannenrand mit der Oberkante der Abmauerung ab. Hier spielt das Wannenabdichtband Aquaproof seine ganzen Vorteile aus. Durch die Dehnbarkeit kann das Aquaproof schnell und perfekt in die Wandecke eingepasst werden.



Abmauerung



Auch für den teileingelassenen Einbau kommt unser Wannenabdichtband Aquaproof zum Einsatz, wenn die Unterkante des Wannenrandes bündig mit der Oberkante des Estrichs abschließt. Das Aquaproof wird hier von unten gegen den Wannenrand geklebt. Da das Wannenabdichtband aus Butyl besteht, können aufeinander treffende Überstände überlappt und miteinander verklebt werden. So wird ein dichter Übergang zwischen den Abdichtbandstreifen hergestellt. Ein zusätzliches Abdichtungsprodukt wird nicht benötigt.



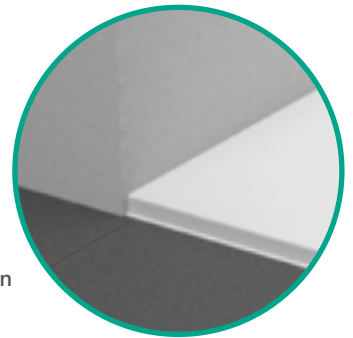
Produkte ab Seite 66

Wofür eignet sich die Aquaproof V-Ecken teileingelassen?

Für den teileingelassene Einbau in einer Nische oder wenn die Wand bündig mit der Wanne abschließt, kommen zusätzlich die Aquaproof V-Ecken teileingelassen zum Einsatz.

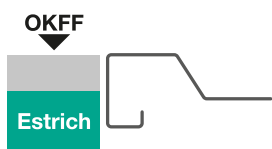
Produkt auf Seite 70

Teileingelassen



Wofür eignet sich Aquaproof Bodengleich?

Beim bodengleichen Einbau der Wanne schließt der Wannenrand oben bündig mit OKFF (= Oberkante Fertigfußboden, z. B. Fliesen) ab.



Für den bodengleichen Einbau wird das Wannenabdichtband Aquaproof durch die Aquaproof-Ecken ergänzt, die für die sichere Abdichtung der verschiedenen Übergänge am bzw. mit dem Boden sorgen.

Produkte ab Seite 68

Bodengleich



Aquaproof



» Auf einen Blick:

- einfache & schnelle Verarbeitung
- sichere und dauerhafte Abdichtung
- geprüft wasserdicht

Artikel-Nr.	Länge	VE 1	VE 2	VE 3	PG
180060	4,00 m	1	8	336	1
180064	8,00 m	1	8	288	1

Verwendungszweck

- zur Abdichtung der Wannenränder zur Wand von mit Abmauerung montierten Dusch- und Badewannen aus Stahl, Acryl, Mineralguss, Keramik
- zur Abdichtung der Wannenränder zur Wand und Boden von teileingelassen montierten Duschwannen oder Wannen mit Ablagefläche aus Stahl, Acryl, Mineralguss, Keramik

Eigenschaften

- Wannenabdichtband aus Butyl, beidseitig klebend

Lieferumfang

- 1 Rolle Wannenabdichtband Aquaproof

Zubehör

Zubehör	Seite
• Aquaproof L-Ecken bodengleich (Art.-Nr. 180048)	68
• Aquaproof T-Ecken bodengleich (Art.-Nr. 180049)	69
• Aquaproof V-Ecken teileingelassen (Art.-Nr. 180057)	70
• MEPA Schnittschutz (Art.-Nr. 180091)	74
• MEPA Primer Spray (Art.-Nr. 180090)	73

Aquaproof Plus



» Auf einen Blick:

- einfache & schnelle Verarbeitung
- inkl. schalldämmende Montagekomponenten
- geprüft wasserdicht

Artikel-Nr.	Länge	VE 1	VE 2	VE 3	PG
180061	4,00 m	1	8	240	1
180065	8,00 m	1	66	-	1

Verwendungszweck

- zur Abdichtung der Wannenränder zur Wand von mit Abmauerung montierten Dusch- und Badewannen aus Stahl, Acryl, Mineralguss, Keramik und schalldämmenden Montage zwischen Wannenrand & Baukörper
- zur Abdichtung der Wannenränder zur Wand und Boden von teileingelassen montierten Duschwannen oder Wannen mit Ablagefläche aus Stahl, Acryl, Mineralguss, Keramik und schalldämmenden Montage zwischen Wannenrand & Baukörper

Eigenschaften

- Wannenabdichtband aus Butyl, beidseitig klebend
- Schalldämmstreifen aus PE-Schaumstoff
- Fliesentrennstreifen aus PE-Schaumstoff, oberseitig mit Silikonfolie kaschiert, selbstklebend

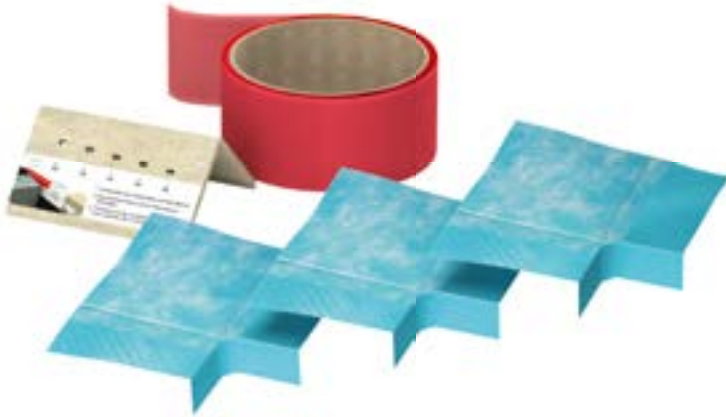
Lieferumfang

- 1 Rolle Wannenabdichtband Aquaproof
- 1 Rolle Schalldämmstreifen
- 1 Rolle Fliesentrennstreifen

Zubehör

Zubehör	Seite
• Aquaproof L-Ecken bodengleich (Art.-Nr. 180048)	68
• Aquaproof T-Ecken bodengleich (Art.-Nr. 180049)	69
• Aquaproof V-Ecken teileingelassen (Art.-Nr. 180057)	70
• MEPA Schnittschutz (Art.-Nr. 180091)	74
• MEPA Primer Spray (Art.-Nr. 180090)	73

Aquaproof L-Ecken bodengleich



» Auf einen Blick:

- zur Ergänzung von Aquaproof
- einfache & perfekte Anpassung in den Ecken
- geprüft wasserdicht

Artikel-Nr.	VE 1	PG
180048	1	1

Verwendungszweck

- zur Ergänzung eines Wannenabdichtbandes Aquaproof zum bodengleichen Einbau einer Duschwanne oder Badewanne mit Ablagefläche

Eigenschaften

- Aquaproof L-Ecken bodengleich, vorgeformte Foliendichtecken, oberseitig vlieskaschiert, unterseitig selbstklebend
- Trennband aus roter, silikonisierter Folie mit Markierungswerkzeug zum Anpassen des Abdichtbandes an Fliesenaufbauhöhe, einseitig selbstklebend, Länge 4,00 m

Lieferumfang

- 3 Aquaproof L-Ecken bodengleich
- 1 Rolle Trennband, rot
- 1 Markierungswerkzeug

Aquaproof T-Ecken bodengleich



» Auf einen Blick:

- zur Ergänzung von Aquaproof
- einfache & perfekte Anpassung in den Ecken
- geprüft wasserdicht

Artikel-Nr.	VE 1	PG
180049	1	1

Verwendungszweck

- zur Ergänzung eines Wannenabdichtbandes Aquaproof zum bodengleichen Einbau einer Duschwanne oder Badewanne mit Ablagefläche bei bündig zueinander abschließenden Wanne und Wand

Eigenschaften

- Aquaproof T-Ecken bodengleich, vorgeformte Foliendichtecken, oberseitig vlieskaschiert, unterseitig selbstklebend
- Trennband aus roter, silikonisierter Folie mit Markierungswerkzeug zum Anpassen des Abdichtbandes an Fliesenauflagehöhe, einseitig selbstklebend, Länge 4,00 m

Lieferumfang

- 2 Aquaproof T-Ecken bodengleich
- 1 Rolle Trennband, rot
- 1 Markierungswerkzeug

Aquaproof V-Ecken teileingelassen



» Auf einen Blick:

- zur Ergänzung von Aquaproof
- einfache & perfekte Anpassung in den Ecken
- geprüft wasserdicht

Artikel-Nr.	VE 1	PG
180057	1	1

Verwendungszweck

- zur Ergänzung eines Wannenabdichtbandes Aquaproof teileingelassen für Nischen-Situationen oder bei bündig zueinander abschließender Wanne und Wand

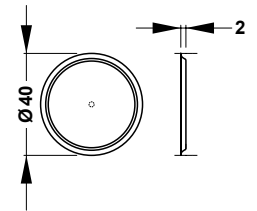
Eigenschaften

- Aquaproof V-Ecken teileingelassen, vorgeformte Foliendichtecken, oberseitig mit Butyl, unterseitig selbstklebend
- Vliespad klein / Vliespad groß zur Abdeckung der offenen Verbindungsflächen

Lieferumfang

- 2 Aquaproof V-Ecken teileingelassen
- 2 Vliespads klein
- 2 Vliespads groß

Aquaproof Bohrloch-Dichtset



» Auf einen Blick:

- stellt die Abdichtung nach DIN 18534 wieder her
- stark selbstklebend
- geprüft wasserdicht

Artikel-Nr.	VE 1	PG
180092	1	1

Verwendungszweck

- zur Abdichtung von Bohrlöchern in Wand- und Bodenflächen
- stellt die beschädigte Abdichtung nach DIN 18534 im Bereich des Bohrloches wieder her

Eigenschaften

- für 8 mm und 10 mm Bohrlöcher
- Abdichtung aus Butyl inkl. Schutzfolie, selbstklebend

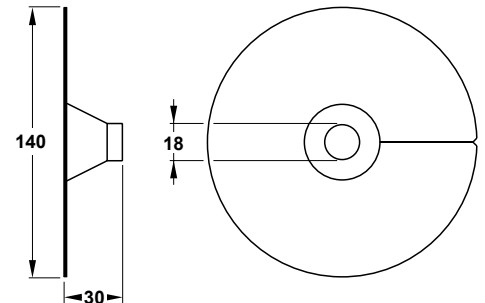
Lieferumfang

- 12 Bohrloch-Dichtpads
- 1 Piekser

Hinweis

- Untergrund muss gemäß den Vorgaben der DIN 18534 vorbereitet sein
- zugelassen für Schrauben- und Dübelkombinationen aus der MEPA Wanneneinbau-Technik
- weitere Kombinationen finden Sie in der Kompatibilitätsliste unter www.bohrloch-dichtset.de

Aquaproof Manschetten-Dichtset



» Auf einen Blick:

- zur Einbindung in die Verbundabdichtung
- sichere und dauerhafte Abdichtung
- geprüft wasserdicht

Artikel-Nr.

180093

VE 1

1

PG

1

Verwendungszweck

- zur Abdichtung der Wanddurchdringung von Armaturenanschlüssen
- zur Einbindung in Verbundabdichtungssysteme

Eigenschaften

- für Armaturenanschlüsse G ½
- für Rundausschnitte Durchmesser 35 bis 50 mm
- max. Tiefgang/Versatz zur Wandscheibe 20 mm
- vlieskaschierte Dichtmanschette, selbstklebend
- erfüllt die Anforderungen nach DIN 18534
- geeignet für Verbundabdichtsysteme auf Basis von Polymerdispersionen, zementären Abdichtschlämmen, Abdichtbahnen oder Epoxidharzabdichtungen

Lieferumfang

- 2 Aquaproof Dichtmanschetten
- 1 Einschubtool

Hinweis

- Kompatibel mit Verbundabdichtungen diverser Hersteller, siehe hierzu unsere Kompatibilitätsliste im MEPA Downloadcenter unter www.mepa.de/download/gutachten

MEPA Primer Spray



» Auf einen Blick:

- Vorbereitung von nicht grundierten Flächen
- bequeme Verarbeitung, minimale Trocknungszeit
- stark selbstklebend

Artikel-Nr.	VE 1	VE 2	PG
180090	1	6	1

Verwendungszweck

- zur Erzielung einer optimalen Klebekraft für das MEPA Aquaproof im Wand- und Bodenbereich bei nicht grundierten Untergründen

Eigenschaften

- 500 ml
- sprühbarer Haftklebstoff
- Reichweite ca. 25,00 m bei 100 mm Sprühbreite
- geeignet für saugende & nichtsaugende Untergründe
- farblos
- Klebstoffbasis Synthetikgummi
- Temperaturbeständigkeit von -20 °C bis +80 °C
- Verarbeitungstemperatur von +10 °C bis +30 °C

Lieferumfang

- 1 Sprühdose

Hinweis

- nicht notwendig bei grundierten oder mit Verbundabdichtung bestrichenen Untergründen
- das Sicherheitsdatenblatt finden Sie im Downloadcenter auf www.mepa.de

MEPA Schnittschutz



» Auf einen Blick:

- zum Schutz der Abdichtung am Wannenrand
- gute Haftung auf Aquaproof und Verbundabdichtungen
- schnitt- und stichhemmend, wasserunempfindlich

Artikel-Nr.	VE 1	PG
180091	1	1

Verwendungszweck

- zum Schutz der Abdichtung am Wannenrand beim Rauschneiden der Wartungsfuge im Wand- und Bodenbereich bei Bade- und Duschwannen

Eigenschaften

- Länge 10,00 m
- Breite 20 mm
- Materialstärke 0,9 mm
- schnitt- und stichhemmend
- gute Haftung auf MEPA Aquaproof und Verbundabdichtungen
- aus hochwertigem Zirkonkorund
- Trägermaterial aus flexiblem Y-Polyestergewebe
- wasserunempfindlich und unverrottbar
- selbstklebend

Lieferumfang

- 1 Rolle Schnittschutz

nextVIT®

Vorwandinstallation in Trockenbauweise



	Seite
Informationen	78
WC-Elemente	80
Waschtisch-Elemente.....	98
Bidet-Element.....	108
Urinal-Elemente.....	110
Dusch-/Badewannen-Elemente	115
Installationszubehör	117
Elemente für Ständerleichtbauwände	130
Schieneinstallation und individueller Ausbau	132
Schalldämmung	145
Entwässerung.....	148
Gipsfaserplatten & Zubehör	151
nextTAB	156

MEPA nextVIT

Das Vorwandssystem der besseren Details



Die neue Generation Vorwand – im Detail besser

MEPA nextVIT steckt voller Details, die Handgriffe sparen und durch eine deutlich einfachere Montage an Wand und Boden die Installation mit nextVIT besonders komfortabel machen.

Wir nennen es das **EasyConnect-Konzept**. Viele der neuen Features gelten natürlich für alle nextVIT-Elemente – egal ob WC, Waschtisch oder Urinal.



Wandwinkel Einzelmontage

Der einklickbare Wandwinkel für die Einzelmontage ist hoch bruchfest, laststabil und schallschutzfördernd. Besonders einfach bei der Montage ist das sekundenschnelle, werkzeuglose Einrasten in das Element. Per Flügelmutter ist er zudem werkzeuglos in der Tiefe verstellbar. Die vertikal verschiebbare Befestigungsplatte für Wand und Boden ermöglicht es, die Bohrlöcher flexibel zu platzieren.



Ein Fuß für alle Fälle

Egal ob Einzelmontage, Schienenmontage oder Ständerleichtbau. Die smarte Fußplatte ist um 90° oder 180° gedreht einsetzbar, sodass flexibel auf alle Gegebenheiten reagiert werden kann. Und sie passt perfekt und stabil in Profile UW 50 und UW 75. Der gesamte Fuß lässt sich ohne Zubehör bis 240 mm in der Höhe verstellen. Mit Zubehör sogar bis 480 mm. Für höchste Flexibilität bei der Montage.



Werkzeuglose Montage der Betätigungsplatten in unter 60 Sekunden

Die Drückerstange muss nur eingesteckt und gedreht werden. Der neue Montagerahmen ist mit praktischen Rändelschrauben gegen Herausfallen gesichert. Und für ältere Spülkästen gibt es einen Umrüstsatz, der in unter 20 Sekunden eingesetzt ist.



Werkzeugloser Bauschutzkasten

Der einklickbare Bauschutzkasten ist schnell montiert, ganz ohne Schrauben und jederzeit problemlos wieder abnehmbar. Eben EasyConnect.



Werkzeuglose & rutschhemmende Traversenverstellung

Die vorinstallierten Traversen für Wasser- und Abwasseranschluss lassen sich werkzeuglos und rutschhemmend verschieben. Zur Fixierung werden nur zwei Flügelschrauben von Hand angezogen.

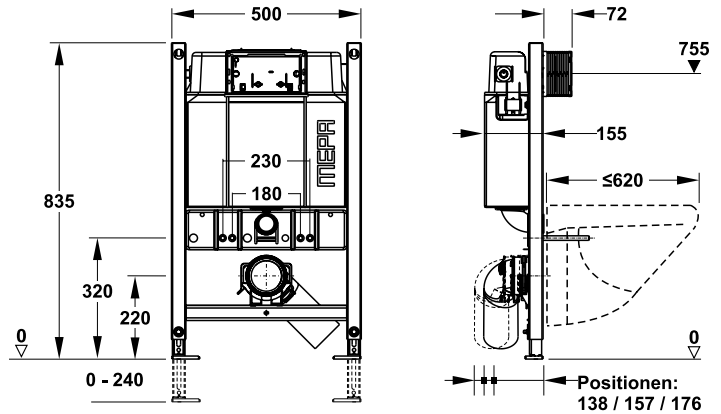


Spülkasten Typ B31 Systembauhöhe 85



» Auf einen Blick:

- ideal für niedrige Bauhöhe 850 mm
- Betätigung von oben möglich
- vormontiert und funktionsgeprüft – einbaufertig



Artikel-Nr.

511105

VE 1	VE 2	PG
1	10	6

Verwendungszweck

- vormontiertes Montageelement für wandhängendes WC
- für Trockenbaumontage
- zur Einzelmontage vor eine Massiv- oder in eine Ständerleichtbauwand
- zur Schienenmontage vor eine Massiv- oder vor eine Ständerleichtbauwand

Eigenschaften

- Systembauhöhe 850 mm
- selbsttragender Montagerahmen
- geeignet zur Beplankung mit Gipsfaser- oder Gipskartonplatten
- pulverbeschichteter Profilrahmen
- höhenverstellbare Fußstützen 0 – 240 mm mit integrierter Rutschhemmung, Fußplatten drehbar, Bohrfehler ausgleichend, Tiefe passend zum Einbau in UW-Profil UW 50 und UW 75 und MEPA-C-Profil
- Mittelrissmarkierung zur exakten Ausrichtung der Achsmittle des Elementes
- geeignet zur Wandbefestigung mit Stockschrauben M10
- UP-Spülkasten Sanicontrol Typ B31
- 2-Mengen- oder 1-Mengen- oder Start/Stop-Spültechnik
- EasyConnect-System für werkzeuglose Montage am Spülkasten
- Spülkasten komplett vormontiert
- Prüfung und CE-Kennzeichnung gemäß DIN EN 14 055
- Wasseranschluss links
- Spülmenge 6/3 l (Werkseinstellung)
- Spülmengen getrennt einstellbar:
 - große Spülmenge 5 – 7 l, stufenlos
 - kleine Spülmenge 3 – 4,5 l, stufenlos
- maximales Spülvolumen 7,5 l
- bei Werkseinstellung sofortiges Nachspülen möglich
- integrierte Spülstromdrossel zur stufenlosen Reduzierung des Spülstroms von ca. 2,2 l/s (min. Drosselung) bis ca. 1,8 l/s (max. Drosselung)
- schwitzwassergedämmt
- 25 Jahre Ersatzteilgarantie gemäß den MEPA-Garantiebedingungen
- mechanische Betätigung von vorn oder von oben
- WC-Anschlussbogen 3-fach tiefenverstellbar
- Anschluss Dusch-WC-Systeme möglich

Lieferumfang

- Montage-Set zur Montage in Ständerleichtbauwand
- Wasseranschluss G 1/2 A mit integriertem Eckventil und Handrad
- PE Wand-WC-Anschlussbogen DN 90
- PE Wand-WC-Anschlussgarnitur DN 90
- PE Übergangsstück DN 90/110
- Wand-WC-Befestigungsset M12
- Bauschutzkasten für Revisionsöffnung
- 2 Schutzstopfen
- Befestigungsmaterial

Zubehör

Zubehör	Seite
Wandwinkel Einzelmontage EC-Technik (Art.-Nr. 541023)	118
Betätigungsplatten Serie MEPA Zero	168
Betätigungsplatten Serie MEPA Orbit	171 / 172 / 176 / 177
Betätigungsplatten Serie MEPA Sun	178 / 179
Betätigungsplatten Serie MEPA Frame	181

Hinweise

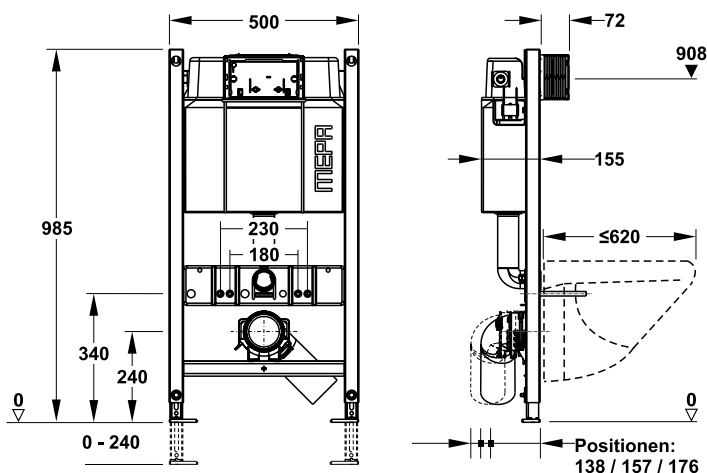
- wir empfehlen für bestmögliche Spüleleistung die Verwendung von WC-Keramiken 4,5 l
- nur aufliegende Montage der Betätigungsplatten möglich
- Betätigungsplatte MEPA Sun nur von vorne möglich
- ausführliche Informationen zu den MEPA Garantiebedingungen finden Sie unter: www.mepa.de/mepa/Garantie

Spülkasten Typ B31 Systembauhöhe 100



» Auf einen Blick:

- ideal für niedrige Bauhöhe 1000 mm
- Betätigung von oben möglich
- vormontiert und funktionsgeprüft – einbaufertig



Artikel-Nr.

511106

VE 1

1

VE 2

10

PG

6

Verwendungszweck

- vormontiertes Montageelement für wandhängendes WC
- für Trockenbaumontage
- zur Einzelmontage vor eine Massiv- oder in eine Ständerleichtbauwand
- zur Schienenmontage vor eine Massiv- oder vor eine Ständerleichtbauwand

Eigenschaften

- Systembauhöhe 1000 mm
- selbsttragender Montagerahmen
- geeignet zur Beplankung mit Gipsfaser- oder Gipskartonplatten
- pulverbeschichteter Profilrahmen
- höhenverstellbare Fußstützen 0 – 240 mm mit integrierter Rutschhemmung, Fußplatten drehbar, Bohrfehler ausgleichend, Tiefe passend zum Einbau in UW-Profil UW 50 und UW 75 und MEPA-C-Profil
- Mittelrissmarkierung zur exakten Ausrichtung der Achsmitte des Elementes
- geeignet zur Wandbefestigung mit Stockschrauben M10
- UP-Spülkasten Sanicontrol Typ B31
- 2-Mengen- oder 1-Mengen- oder Start/Stop-Spültechnik
- EasyConnect-System für werkzeuglose Montage am Spülkasten
- Spülkasten komplett vormontiert
- Prüfung und CE-Kennzeichnung gemäß DIN EN 14 055
- Wasseranschluss links
- Spülmenge 6/3 l (Werkseinstellung)
- Spülmengen getrennt einstellbar:
 - große Spülmenge 5 – 7 l, stufenlos
 - kleine Spülmenge 3 – 4,5 l, stufenlos
- maximales Spülvolumen 7,5 l
- bei Werkseinstellung sofortiges Nachspülen möglich
- integrierte Spülstromdrossel zur stufenlosen Reduzierung des Spülstroms von ca. 2,2 l/s (min. Drosselung) bis ca. 1,8 l/s (max. Drosselung)
- schwitzwassergedämmt
- 25 Jahre Ersatzteilgarantie gemäß den MEPA-Garantiebedingungen
- mechanische Betätigung von vorn oder von oben
- WC-Anschlussbogen 3-fach tiefenverstellbar
- Anschluss Dusch-WC-Systeme möglich

Lieferumfang

- Montage-Set zur Montage in Ständerleichtbauwand
- Wasseranschluss G 1/2 A mit integriertem Eckventil und Handrad
- PE Wand-WC-Anschlussbogen DN 90
- PE Wand-WC-Anschlussgarnitur DN 90
- PE Übergangsstück DN 90/110
- Wand-WC-Befestigungsset M12
- Bauschutzkasten für Revisionsöffnung
- 2 Schutzstopfen
- Befestigungsmaterial

Zubehör

Seite

- | | |
|---|-----------------------|
| • Wandwinkel Einzelmontage EC-Technik (Art.-Nr. 541023) | 118 |
| • Betätigungsplatten Serie MEPA Zero | 168 |
| • Betätigungsplatten Serie MEPA Orbit | 171 / 172 / 176 / 177 |
| • Betätigungsplatten Serie MEPA Sun | 178 / 179 |
| • Betätigungsplatten Serie MEPA Frame | 181 |

Hinweise

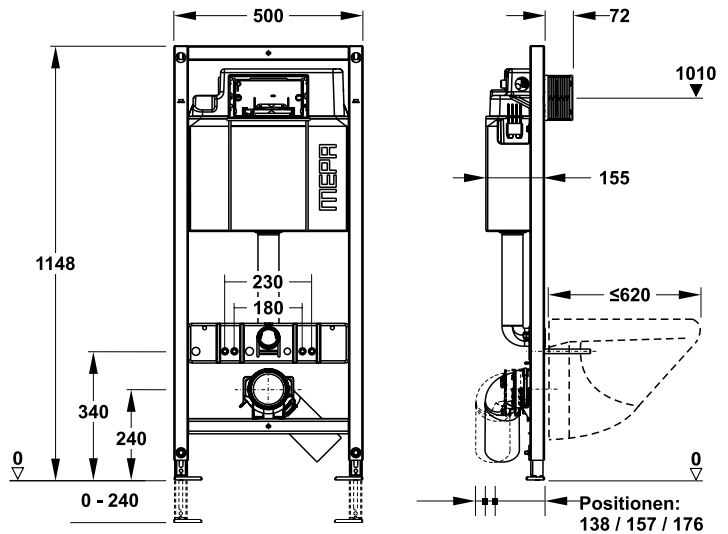
- wir empfehlen für bestmögliche Spüleleistung die Verwendung von WC-Keramiken 4,5 l
- nur aufliegende Montage der Betätigungsplatten möglich
- Betätigungsplatte MEPA Sun nur von vorne möglich
- ausführliche Informationen zu den MEPA Garantiebedingungen finden Sie unter: www.mepa.de/mepa/Garantie

Spülkasten Typ A31



» Auf einen Blick:

- bewährter Standard – Systembauhöhe 120 cm
- werkseitig vormontiert und funktionsgeprüft – fertig für den Einbau



Artikel-Nr.

514105

VE 1	VE 2	PG
1	10	6

Verwendungszweck

- vormontiertes Montageelement für wandhängendes WC
- für Trockenbaumontage
- zur Einzelmontage vor eine Massiv- oder in eine Ständerleichtbauwand
- zur Schienenmontage vor eine Massiv- oder vor eine Ständerleichtbauwand

Eigenschaften

- Systembauhöhe 1200 mm
- selbsttragender Montagerahmen
- geeignet zur Beplankung mit Gipsfaser- oder Gipskartonplatten
- pulverbeschichteter Profilrahmen
- höhenverstellbare Fußstützen 0 – 240 mm mit integrierter Rutschhemmung, Fußplatten drehbar, Bohrfehler ausgleichend, Tiefe passend zum Einbau in UW-Profil UW 50 und UW 75 und MEPA-C-Profil
- Mittel- und Meterrissmarkierung zur exakten Ausrichtung der Achsmittle und Montagehöhe des Elementes
- geeignet zur Wandbefestigung mit Stockschraben M10
- UP-Spülkasten Sanicontrol Typ A31
- 2-Mengen- oder 1-Mengen- oder Start/Stop-Spültechnik
- EasyConnect-System für werkzeuglose Montage am Spülkasten
- Spülkasten komplett vormontiert
- Prüfung und CE-Kennzeichnung gemäß DIN EN 14 055
- Wasseranschluss links oder hinten
- Spülmenge 6/3 l (Werkseinstellung)
- Spülmengen getrennt einstellbar:
 - große Spülmenge 5 – 7 l, stufenlos
 - kleine Spülmenge 3 – 4,5 l, stufenlos
- maximales Spülvolumen 7,5 l
- bei Werkseinstellung sofortiges Nachspülen möglich
- integrierte Spülstromdrossel zur stufenlosen Reduzierung des Spülstroms von ca. 2,2 l/s (min. Drosselung) bis ca. 1,8 l/s (max. Drosselung)
- schwitzwassergedämmt
- 25 Jahre Ersatzteilgarantie gemäß den MEPA-Garantiebedingungen
- mechanische Betätigung von vorn
- WC-Anschlussbogen 3-fach tiefenverstellbar
- Anschluss Dusch-WC-Systeme möglich

Lieferumfang

- Montage-Set zur Montage in Ständerleichtbauwand
- Wasseranschluss G 1/2 A mit integriertem Eckventil und Handrad
- PE Wand-WC-Anschlussbogen DN 90
- PE Wand-WC-Anschlussgarnitur DN 90
- PE Übergangsstück DN 90/110
- Wand-WC-Befestigungsset M12
- Bauschutzkasten für Revisionsöffnung
- 2 Schutzstopfen
- Befestigungsmaterial

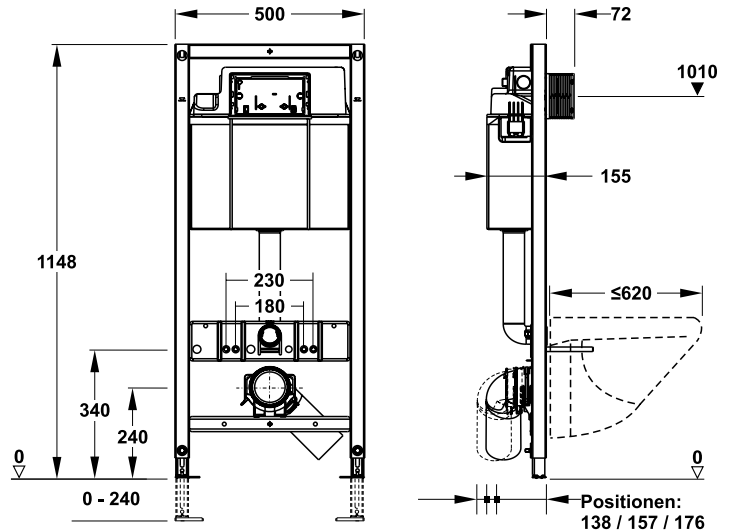
Zubehör

Zubehör	Seite
Wandwinkel Einzelmontage EC-Technik (Art.-Nr. 541023)	118
Betätigungsplatten Serie MEPA Zero	168 – 170
Betätigungsplatten Serie MEPA Orbit	171 – 177
Betätigungsplatten Serie MEPA Sun	178 / 179
Betätigungsplatten Serie MEPA Frame	181
Betätigungsplatten Serie Zero Lumo	184 / 185

Hinweis

- ausführliche Informationen zu den MEPA Garantiebedingungen finden Sie unter: www.mepa.de/mepa/Garantie

Spülkasten Typ P31 ECO



Artikel-Nr.	Vorgänger-Artikel	VE 1	VE 2	PG
512341	512330	1	10	6

Verwendungszweck

- vormontiertes Montageelement für wandhängendes WC
- für Trockenbaumontage
- zur Einzelmontage vor eine Massiv- oder in eine Ständerleichtbauwand
- zur Schienenmontage vor eine Massiv- oder vor eine Ständerleichtbauwand

Eigenschaften

- Systembauhöhe 1200 mm
- selbsttragender Montagerahmen
- geeignet zur Beplankung mit Gipsfaser- oder Gipskartonplatten
- sendzimir verzinkter Profilrahmen
- höhenverstellbare Fußstützen 0-240 mm, Fußplatten drehbar, Tiefe passend zum Einbau in UW-Profil UW 50 und UW 75 und MEPA-C-Profil
- Mittel- und Meterrissmarkierung zur exakten Ausrichtung der Achsmitte und Montagehöhe des Elementes
- geeignet zur Wandbefestigung mit Stockschrauben M10
- UP-Spülkasten Sanicontrol Typ P31
- 2-Mengen- oder 1-Mengen- oder Start/Stop-Spültechnik
- EasyConnect-System für werkzeuglose Montage am Spülkasten
- Spülkasten komplett vormontiert
- Prüfung und CE-Kennzeichnung gemäß DIN EN 14 055
- Wasseranschluss links oder hinten
- Spülmenge 6/3 l (Werkseinstellung)
- Spülmengen getrennt einstellbar:
 - große Spülmenge 5 – 7 l, stufenlos
 - kleine Spülmenge 3 – 4,5 l, stufenlos
- maximales Spülvolumen 7,5 l
- bei Werkseinstellung sofortiges Nachspülen möglich
- schwitzwassergedämmt
- 25 Jahre Ersatzteilgarantie
- mechanische Betätigung von vorn
- WC-Anschlussbogen 3-fach tiefenverstellbar

Lieferumfang

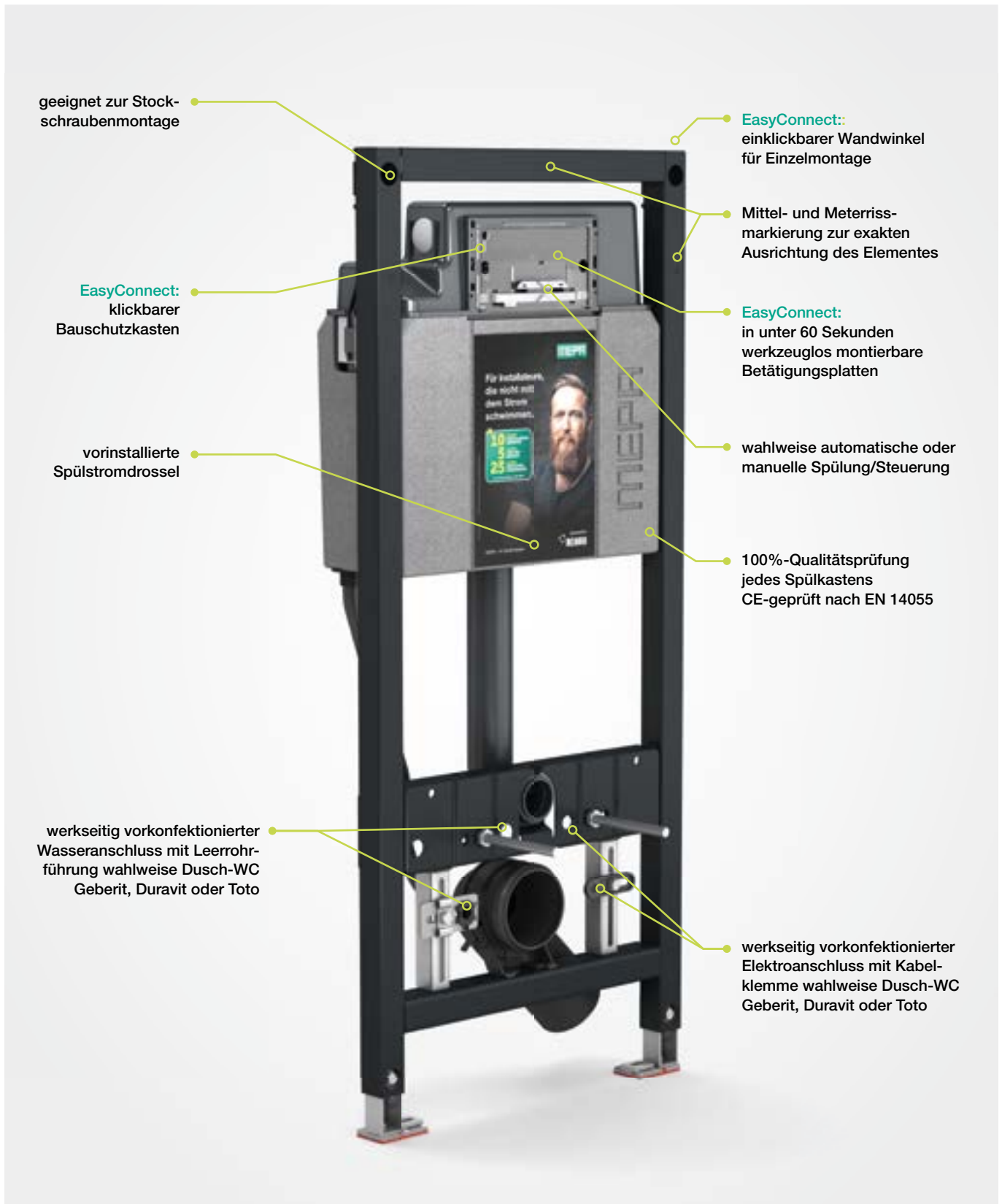
- Montage-Set zur Montage in Ständerleichtbauwand
- Wasseranschluss G 1/2 A mit integriertem Eckventil und Handrad
- PE Wand-WC-Anschlussbogen DN 90
- PE Wand-WC-Anschlussgarnitur DN 90
- Wand-WC-Befestigungsset M12
- Bauschutzkasten für Revisionsöffnung
- 2 Schutzstopfen
- Befestigungsmaterial

Zubehör

Zubehör	Seite
• Wandwinkel Einzelmontage ECO (Art.-Nr. 541027)	118
• Wandwinkel Einzelmontage EC-Technik (Art.-Nr. 541023)	118
• Betätigungsplatten Serie MEPA Zero	168 – 170
• Betätigungsplatten Serie MEPA Orbit	171 – 177
• Betätigungsplatten Serie MEPA Sun	178 / 179
• Betätigungsplatten Serie MEPA Frame	181
• Betätigungsplatten Serie Zero Lumo	184 / 185

Werkseitig vorgerichtet für Dusch-WC-Systeme

WC-Element mit Dusch-WC-Anschluss

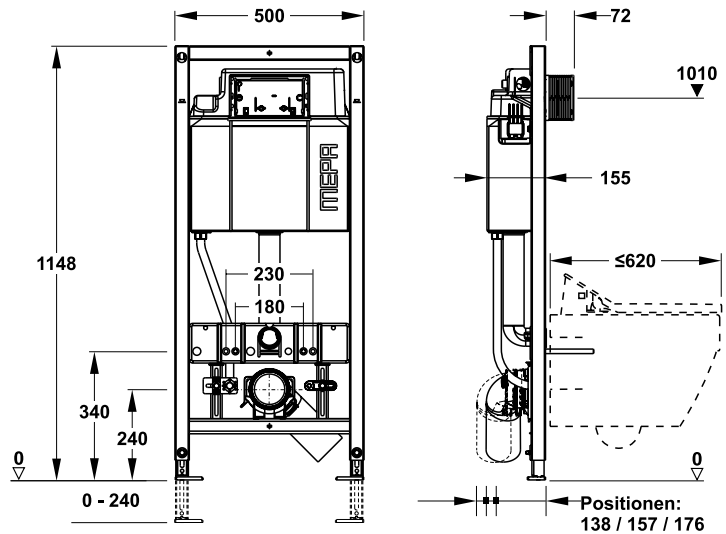


Spülkasten Typ A31 Dusch-WC



» Auf einen Blick:

- mit Anschlussvorbereitung für Dusch-WC Geberit, Duravit oder Toto
- vormontiert und funktionsgeprüft – einbaufertig



Artikel-Nr.

514814

VE 1	VE 2	PG
1	10	6

Verwendungszweck

- vormontiertes Montageelement für wandhängendes WC
- für Trockenbaumontage
- zur Einzelmontage vor eine Massiv- oder in eine Ständerleichtbauwand
- zur Schienenmontage vor eine Massiv- oder vor eine Ständerleichtbauwand
- zur Installation eines Wasser- und Elektroanschlusses für den Anschluss eines Dusch-WCs

Eigenschaften

- Systembauhöhe 1200 mm
- selbsttragender Montagerahmen
- geeignet zur Beplankung mit Gipsfaser- oder Gipskartonplatten
- pulverbeschichteter Profilrahmen
- höhenverstellbare Fußstützen 0 – 240 mm mit integrierter Rutschhemmung, Fußplatten drehbar, Bohrfehler ausgleichend, Tiefe passend zum Einbau in UW-Profil UW 50 und UW 75 und MEPA-C-Profil
- Mittel- und Meterrissmarkierung zur exakten Ausrichtung der Achsmittle und Montagehöhe des Elementes
- geeignet zur Wandbefestigung mit Stockschrauben M10
- UP-Spülkasten Sanicontrol Typ A31
- 2-Mengen- oder 1-Mengen- oder Start/Stop-Spültechnik
- EasyConnect-System für werkzeuglose Montage am Spülkasten
- Spülkasten komplett vormontiert
- Prüfung und CE-Kennzeichnung gemäß DIN EN 14 055
- Wasseranschluss links oder hinten
- Spülmenge 6/3 l (Werkseinstellung)
- Spülmengen getrennt einstellbar:
 - große Spülmenge 5 – 7 l, stufenlos
 - kleine Spülmenge 3 – 4,5 l, stufenlos
- maximales Spülvolumen 7,5 l
- bei Werkseinstellung sofortiges Nachspülen möglich
- integrierte Spülstromdrossel zur stufenlosen Reduzierung des Spülstroms von ca. 2,2 l/s (min. Drosselung) bis ca. 1,8 l/s (max. Drosselung)
- schwitzwassergedämmt
- 25 Jahre Ersatzteilgarantie gemäß den MEPA-Garantiebedingungen
- mechanische Betätigung von vorn
- WC-Anschlussbogen 3-fach tiefenverstellbar
- mit Leerrohr für Wasserzuleitung zum Anschluss von Dusch-WCs

- Wasseranschluss für Panzerschlauch oder mit Wanddurchführung (Direktanschluss)
- mit Anschluss für NYM-Kabel 3x 1,5 mm²
- Anschlüsse für Elektro- und Wasseranschluss höhen- und seitenverstellbar

Lieferumfang

- Montage-Set zur Montage in Ständerleichtbauwand
- Wasseranschluss G 1/2 A mit integriertem Eckventil und Handrad
- PE Wand-WC-Anschlussbogen DN 90
- PE Wand-WC-Anschlussgarnitur DN 90
- PE Übergangsstück DN 90/110
- Wand-WC-Befestigungsset M12
- Bauschutzkasten für Revisionsöffnung
- 2 Schutzstopfen
- 2 Stück Montageprofile, werkzeuglos montierbar
- Montagelasche für Elektrozuleitung, verstellbar
- Montagelasche für Wasseranschluss, verstellbar
- Leerrohr für Wasseranschluss Dusch-WC
- PG-Verschraubung für Elektroanschluss
- Befestigungsmaterial

Zubehör

Zubehör	Seite
Wandwinkel Einzelmontage EC-Technik (Art.-Nr. 541023)	118
Wasser-Anschlussset Dusch-WC (Art.-Nr. 548024)	125
Betätigungsplatten Serie MEPA Zero	168 – 170
Betätigungsplatten Serie MEPA Orbit	171 – 177
Betätigungsplatten Serie MEPA Sun	178 / 179
Betätigungsplatten Serie MEPA Frame	181
Betätigungsplatten Serie Zero Lumo	184 / 185

Hinweise

- passend zum Beispiel für folgende Dusch-WC-Systeme:
 - Duravit: SensoWash Slim
 - Geberit: AquaClean Alba, Mera, Sela, Tuma
 - Dusch-WCs mit verdeckt liegenden Anschlüssen wie Geberit AquaClean
 - Toto: Washlet RX, RX EWATER+, SX, SX EWATER+, RW, SW
- ausführliche Informationen zu den MEPA Garantiebedingungen finden Sie unter: www.mepa.de/mepa/Garantie

nextVIT Air-WC

WC-Element mit integrierter Geruchsabsaugung



Abluft statt Umluft

MEPA hat sich bei dem Air-WC bewusst für eine Abluftlösung entschieden, die unangenehme Gerüche direkt am Ort der Entstehung zuverlässig beseitigt. Andere Lösungen leiten oftmals die Luft lediglich durch einen Filter wieder zurück in das Bad (Umluftprinzip). Das Air-WC führt die belastete Luft vollständig aus dem Raum. Außerdem kommt das Air-WC ohne Filter aus – und damit auch ohne Folgekosten aufgrund von Filterwechsel oder Wartung.



Das Funktions-Prinzip:

- 1** Belastete Luft entsteht in und knapp über der WC-Keramik.
- 2** Die belastete Luft wird direkt im WC über das Spülrohr in den Spülkasten gesaugt.
- 3** Der im Spülkasten integrierte Lüfter saugt die Luft aus dem WC – eine leckluftdichte Rückschlagklappe verhindert, dass belastete Luft zurück in den Raum gelangt.
- 4** Über die Abluft-Flexleitung wird die belastete Luft aus dem Spülkasten und in die Abwasserleitung oder eine separate Abluftleitung geführt.

Wann kommt welches Air-WC-Element zum Einsatz?

Die Steuerung des Lüfters im Air-WC kann wahlweise automatisch oder manuell erfolgen. Die manuelle Auslösung der Lüfterfunktion erfolgt über einen separaten Schalter oder in Verbindung mit der Betätigungsplatte Zero Lumo über das Lüftersymbol. Die Absaugleistung der Geruchsabsaugung kann über die integrierte Folientastatur reguliert werden.

Bei der automatischen Steuerung erfolgt die Auslösung entweder mittels Personenerfassung über die IR-Steuerung der Betätigungsplatte Zero Lumo oder über eine HF-Steuerung im Air-WC-Element. Hierbei erfasst ein Sensor den Nutzer und schaltet den Lüfter selbsttätig ein. Nachlaufzeit und Ansprechbereich können ebenfalls über eine integrierte Folientastatur eingestellt werden.

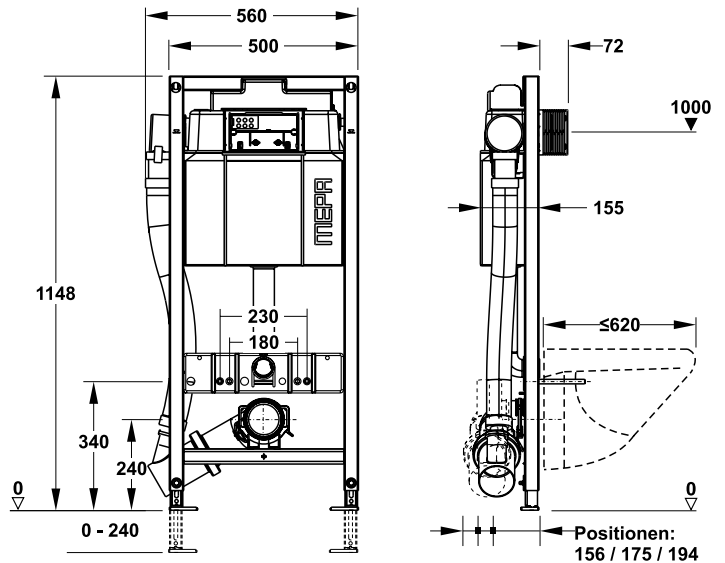
nextVIT Air-WC	Air-WC Manuell (514820) Produkt auf Seite 88		Air-WC Automatisch (514821) Produkt auf Seite 89
Einbau mit ...	Betätigungsplatte Zero Lumo	Aus-/Wechselschalter (bauseits)	HF-Steuerung (im WC-Element)
Auslösung	manuelle oder automatische Auslösung	manuelle Auslösung	automatische Auslösung

Air-WC Spülkasten Typ A31 Lüfter – Auslösung manuell



» Auf einen Blick:

- mit integrierter Geruchsabsaugung
- Lüfterauslösung manuell
- kein Filtersystem = keine Wartungsarbeit



Artikel-Nr.

514820

VE 1

1

PG

6

Verwendungszweck

- vormontiertes Montageelement für wandhängendes WC
- zur Geruchsabsaugung
- für Trockenbaumontage
- zur Einzelmontage vor eine Massiv- oder in eine Ständerleichtbauwand
- zur Schienenmontage vor eine Massiv- oder vor eine Ständerleichtbauwand

Eigenschaften

- Systembauhöhe 1200 mm
- selbsttragender Montagerahmen
- geeignet zur Beplankung mit Gipsfaser- oder Gipskartonplatten
- pulverbeschichteter Profilrahmen
- höhenverstellbare Fußstützen 0 – 240 mm mit integrierter Rutschhemmung, Fußplatten drehbar, Bohrfehler ausgleichend, Tiefe passend zum Einbau in UW-Profil UW 50 und UW 75 und MEPA-C-Profil
- Mittel- und Meterrissmarkierung zur exakten Ausrichtung der Achsmittle und Montagehöhe des Elementes
- geeignet zur Wandbefestigung mit Stockschrauben M10
- UP-Spülkasten Sanicontrol Typ A31
- 2-Mengen- oder 1-Mengen- oder Start/Stop-Spültechnik
- EasyConnect-System für werkzeuglose Montage am Spülkasten
- Spülkasten komplett vormontiert
- Prüfung und CE-Kennzeichnung gemäß DIN EN 14 055
- Wasseranschluss rechts
- Spülmenge 6/3 l (Werkseinstellung)
- Spülmengen getrennt einstellbar:
 - große Spülmenge 5 – 7 l, stufenlos
 - kleine Spülmenge 3 – 4,5 l, stufenlos
- maximales Spülvolumen 7,5 l
- bei Werkseinstellung sofortiges Nachspülen möglich
- integrierte Spülstromdrossel zur stufenlosen Reduzierung des Spülstroms von ca. 2,2 l/s (min. Drosselung) bis ca. 1,8 l/s (max. Drosselung)
- schwitzwassergedämmt
- 25 Jahre Ersatzteilgarantie gemäß den MEPA-Garantiebedingungen
- mechanische Betätigung von vorn
- WC-Anschlussbogen 3-fach tiefenverstellbar
- Anschluss Dusch-WC-Systeme möglich
- Geruchsabsaugung mit integriertem Radiallüfter
- Lüfterbetrieb manuell oder elektronisch
- Drehzahlregulierung

- 230/24 DC Volt Netzbetrieb über integriertes UP-Netzgerät, Schutzart IP 54
- leckluftdichte Rückschlagklappe

Lieferumfang

- Montage-Set zur Montage in Ständerleichtbauwand
- Wasseranschluss G 1/2 A mit integriertem Eckventil und Handrad
- PE Wand-WC-Anschlussbogen DN 90
- PE Wand-WC-Anschlussgarnitur DN 90
- PE Übergangsstück DN 90/110
- Wand-WC-Befestigungsset M12
- Bauschutzkasten für Revisionsöffnung
- 2 Schutzstopfen
- Rohranschluss-Set für Lüfter
- Befestigungsmaterial

Zubehör

Zubehör	Seite
Wandwinkel Einzelmontage EC-Technik (Art.-Nr. 541023)	118
Betätigungsplatten Serie MEPA Zero	168 – 170
Betätigungsplatten Serie MEPA Orbit	171 – 177
Betätigungsplatten Serie MEPA Sun	178 / 179
Betätigungsplatten Serie MEPA Frame	181
Betätigungsplatten Serie Zero Lumo	184 / 185

Hinweise

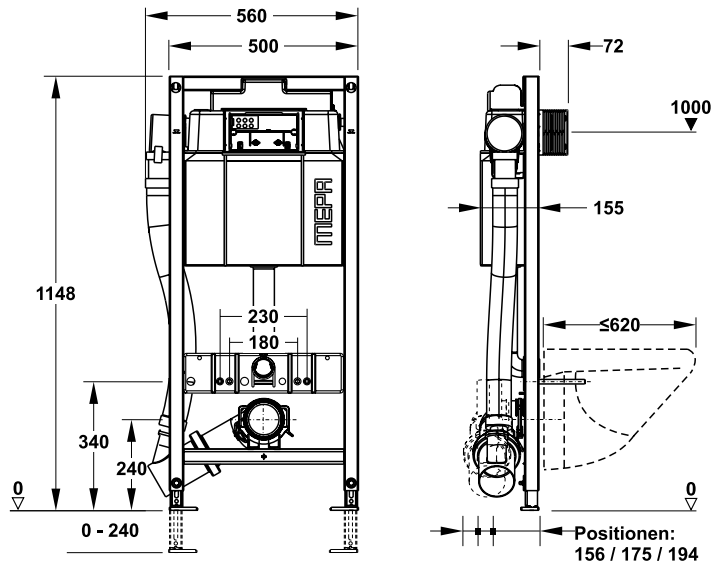
- bei Betrieb mit der Betätigungsplatte Zero Lumo kann der Lüfter entweder manuell oder automatisch angesteuert werden
- aufgrund der geringen Lüfterleistung und dem damit verbundenen begrenzten Abluftvolumen, darf das Air-WC nicht als Ersatz für eine Raumentlüftung gemäß DIN 18017 eingesetzt werden
- für bestimmte WC-Keramiken nicht geeignet; eine ständig aktualisierte Liste von WC-Keramiken, die mit dem Air-WC nicht kompatibel sind, finden Sie unter: www.mepa.de/Download/Planungshilfen
- ausführliche Informationen zu den MEPA Garantiebedingungen finden Sie unter: www.mepa.de/mepa/Garantie

Air-WC Spülkasten Typ A31 Lüfter – Auslösung automatisch



» Auf einen Blick:

- mit integrierter Geruchsabsaugung
- Lüfterauslösung elektronisch
- kein Filtersystem = keine Wartungsarbeit



Artikel-Nr.

514821

VE 1

1

PG

6

Verwendungszweck

- vormontiertes Montageelement für wandhängendes WC
- zur Geruchsabsaugung
- für Trockenbaumontage
- zur Einzelmontage vor eine Massiv- oder in eine Ständerleichtbauwand
- zur Schienenmontage vor eine Massiv- oder vor eine Ständerleichtbauwand

Eigenschaften

- Systembauhöhe 1200 mm
- selbsttragender Montagerahmen
- geeignet zur Beplankung mit Gipsfaser- oder Gipskartonplatten
- pulverbeschichteter Profilrahmen
- höhenverstellbare Fußstützen 0 – 240 mm mit integrierter Rutschhemmung, Fußplatten drehbar, Bohrfehler ausgleichend, Tiefe passend zum Einbau in UW-Profil UW 50 und UW 75 und MEPA-C-Profil
- Mittel- und Meterrissmarkierung zur exakten Ausrichtung der Achsmittle und Montagehöhe des Elementes
- geeignet zur Wandbefestigung mit Stockschrauben M10
- UP-Spülkasten Sanicontrol Typ A31
- 2-Mengen- oder 1-Mengen- oder Start/Stop-Spültechnik
- EasyConnect-System für werkzeuglose Montage am Spülkasten
- Spülkasten komplett vormontiert
- Prüfung und CE-Kennzeichnung gemäß DIN EN 14 055
- Wasseranschluss rechts
- Spülmenge 6/3 l (Werkseinstellung)
- Spülmengen getrennt einstellbar:
 - große Spülmenge 5 – 7 l, stufenlos
 - kleine Spülmenge 3 – 4,5 l, stufenlos
- maximales Spülvolumen 7,5 l
- bei Werkseinstellung sofortiges Nachspülen möglich
- integrierte Spülstromdrossel zur stufenlosen Reduzierung des Spülstroms von ca. 2,2 l/s (min. Drosselung) bis ca. 1,8 l/s (max. Drosselung)
- schwitzwassergedämmt
- 25 Jahre Ersatzteilgarantie gemäß den MEPA-Garantiebedingungen
- mechanische Betätigung von vorn
- WC-Anschlussbogen 3-fach tiefenverstellbar
- Anschluss Dusch-WC-Systeme möglich
- Geruchsabsaugung mit integriertem Radiallüfter
- Lüfterbetrieb elektronisch
- Drehzahlregulierung

- 230/24 DC Volt Netzbetrieb über integriertes UP-Netzgerät, Schutzart IP 54
- leckluftdichte Rückschlagklappe

Lieferumfang

- Montage-Set zur Montage in Ständerleichtbauwand
- Wasseranschluss G 1/2 A mit integriertem Eckventil und Handrad
- PE Wand-WC-Anschlussbogen DN 90
- PE Wand-WC-Anschlussgarnitur DN 90
- PE Übergangsstück DN 90/110
- Wand-WC-Befestigungsset M12
- Bauschutzkasten für Revisionsöffnung
- 2 Schutzstopfen
- Rohranschluss-Set für Lüfter
- Befestigungsmaterial

Zubehör

Zubehör	Seite
Wandwinkel Einzelmontage EC-Technik (Art.-Nr. 541023)	118
Betätigungsplatten Serie MEPA Zero	168 – 170
Betätigungsplatten Serie MEPA Orbit	171 – 177
Betätigungsplatten Serie MEPA Sun	178 / 179
Betätigungsplatten Serie MEPA Frame	181

Hinweise

- aufgrund der geringen Lüfterleistung und dem damit verbundenen begrenzten Abluftvolumen, darf das Air-WC nicht als Ersatz für eine Raumentlüftung gemäß DIN 18017 eingesetzt werden
- für bestimmte WC-Keramiken nicht geeignet; eine ständig aktualisierte Liste von WC-Keramiken, die mit dem Air-WC nicht kompatibel sind, finden Sie unter: www.mepa.de/Download/Planungshilfen
- ausführliche Informationen zu den MEPA Garantiebedingungen finden Sie unter: www.mepa.de/mepa/Garantie
- die Empfindlichkeit des HF-Sensors kann durch Bekleidungsplatten und Fliesen beeinflusst werden, die gewünschte Ansprechempfindlichkeit kann nach der Installation an der Tastatur der Elektronik eingestellt werden. Fliesen und Plattenbeläge sowie Betätigungsplatten aus Metall oder mit metallischen Bestandteilen sind für das System nicht geeignet! Die maximale Aufbaustärke beträgt 40 mm ab Vorderkante WC-Rahmen und darf nicht überschritten werden; weitere Hinweise finden Sie in der Montageanleitung

nextVIT Spezial-WC-Elemente

WC-Elemente mit besonderen Details

Für besondere Anwendungsfälle



Für barrierefreie Montage

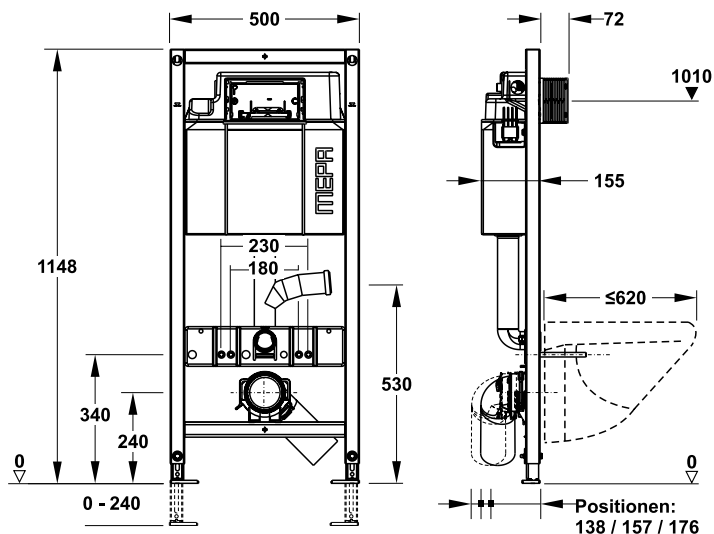


Spülkasten Typ A31 Geruchsabsaugeanschluss



» Auf einen Blick:

- vorgefertigt für den Anschluss einer Geruchsabsaugung
- vormontiert und funktionsgeprüft – einbaufertig



Artikel-Nr.

514822

VE 1

1

PG

6

Verwendungszweck

- vormontiertes Montageelement für wandhängendes WC
- zum Anschließen einer externen Geruchsabsaugung
- für Trockenbaumontage
- zur Einzelmontage vor eine Massiv- oder in eine Ständerleichtbauwand
- zur Schienenmontage vor eine Massiv- oder vor eine Ständerleichtbauwand

Eigenschaften

- Systembauhöhe 1200 mm
- selbsttragender Montagerahmen
- geeignet zur Beplankung mit Gipsfaser- oder Gipskartonplatten
- pulverbeschichteter Profilrahmen
- höhenverstellbare Fußstützen 0 – 240 mm mit integrierter Rutschhemmung, Fußplatten drehbar, Bohrfehler ausgleichend, Tiefe passend zum Einbau in UW-Profil UW 50 und UW 75 und MEPA-C-Profil
- Mittel- und Meterrissmarkierung zur exakten Ausrichtung der Achsmitte und Montagehöhe des Elementes
- geeignet zur Wandbefestigung mit Stockschrauben M10
- UP-Spülkasten Sanicontrol Typ A31
- 2-Mengen- oder 1-Mengen- oder Start/Stop-Spültechnik
- EasyConnect-System für werkzeuglose Montage am Spülkasten
- Spülkasten komplett vormontiert
- Prüfung und CE-Kennzeichnung gemäß DIN EN 14 055
- Wasseranschluss links oder hinten
- Spülmenge 6/3 l (Werkseinstellung)
- Spülmengen getrennt einstellbar:
 - große Spülmenge 5 – 7 l, stufenlos
 - kleine Spülmenge 3 – 4,5 l, stufenlos
- maximales Spülvolumen 7,5 l
- bei Werkseinstellung sofortiges Nachspülen möglich
- integrierte Spülstromdrossel zur stufenlosen Reduzierung des Spülstroms von ca. 2,2 l/s (min. Drosselung) bis ca. 1,8 l/s (max. Drosselung)
- schwitzwassergedämmt
- 25 Jahre Ersatzteilgarantie gemäß den MEPA-Garantiebedingungen
- mechanische Betätigung von vorn
- WC-Anschlussbogen 3-fach tiefenverstellbar

- externe Geruchsabsaugung mit Anschlussmuffe DN 50 über Spülrohrgelenk anschließbar
- Anschluss Dusch-WC-Systeme möglich

Lieferumfang

- Montage-Set zur Montage in Ständerleichtbauwand
- Wasseranschluss G 1/2 A mit integriertem Eckventil und Handrad
- PE Wand-WC-Anschlussbogen DN 90
- PE Wand-WC-Anschlussgarnitur DN 90
- PE Übergangsstück DN 90/110
- Wand-WC-Befestigungsset M12
- Bauschutzkasten für Revisionsöffnung
- 2 Schutzstopfen
- Befestigungsmaterial

Zubehör

Zubehör	Seite
Wandwinkel Einzelmontage EC-Technik (Art.-Nr. 541023)	118
Betätigungsplatten Serie MEPA Zero	168 – 170
Betätigungsplatten Serie MEPA Orbit	171 – 177
Betätigungsplatten Serie MEPA Sun	178 / 179
Betätigungsplatten Serie MEPA Frame	181
Betätigungsplatten Serie Zero Lumo	184 / 185

Hinweise

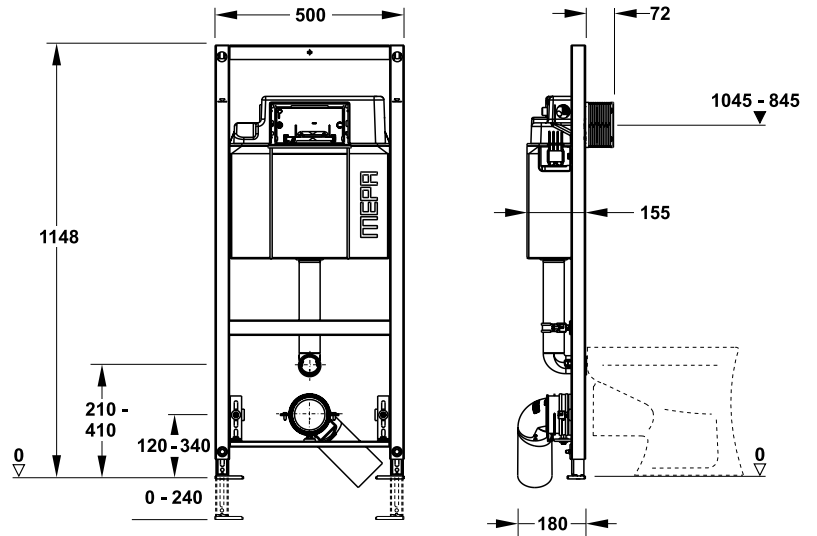
- für bestimmte WC-Keramiken nicht geeignet; eine ständig aktualisierte Liste von WC-Keramiken, die mit diesem WC-System mit Geruchsabsaugeanschluss nicht kompatibel sind, finden Sie unter: www.mepa.de/Download/Planungshilfen
- ausführliche Informationen zu den MEPA Garantiebedingungen finden Sie unter: www.mepa.de/mepa/Garantie

Stand-WC Spülkasten Typ A31 Baby/Kinder



» Auf einen Blick:

- tiefsitzender Spülkasten
- kindgerechte Höhe zur Betätigung der Spülauslösung
- Anschlüsse Zu- und Ablauf parallel höhenverstellbar



Artikel-Nr.

514812

VE 1

1

PG

6

Verwendungszweck

- vormontiertes Montageelement für kindgerechtes Stand-WC
- für Trockenbaumontage
- zur Einzelmontage vor eine Massiv- oder in eine Ständerleichtbauwand
- zur Schienenmontage vor eine Massiv- oder vor eine Ständerleichtbauwand

Eigenschaften

- Systembauhöhe 1200 mm
- selbsttragender Montagerahmen
- geeignet zur Beplankung mit Gipsfaser- oder Gipskartonplatten
- pulverbeschichteter Profilrahmen
- höhenverstellbare Fußstützen 0 – 240 mm mit integrierter Rutschhemmung, Fußplatten drehbar, Bohrfehler ausgleichend, Tiefe passend zum Einbau in UW-Profil UW 50 und UW 75 und MEPA-C-Profil
- Mittel- und Meterrissmarkierung zur exakten Ausrichtung der Achsmitte und Montagehöhe des Elementes
- geeignet zur Wandbefestigung mit Stockschrauben M10
- UP-Spülkasten Sanicontrol Typ A31
- 2-Mengen- oder 1-Mengen- oder Start/Stop-Spültechnik
- EasyConnect-System für werkzeuglose Montage am Spülkasten
- Spülkasten komplett vormontiert
- Prüfung und CE-Kennzeichnung gemäß DIN EN 14 055
- Wasseranschluss links oder hinten
- Spülmenge 6/3 l (Werkseinstellung)
- Spülmengen getrennt einstellbar:
 - große Spülmenge 5 – 7 l, stufenlos
 - kleine Spülmenge 3 – 4,5 l, stufenlos
- maximales Spülvolumen 7,5 l
- bei Werkseinstellung sofortiges Nachspülen möglich
- integrierte Spülstromdrossel zur stufenlosen Reduzierung des Spülstroms von ca. 2,2 l/s (min. Drosselung) bis ca. 1,8 l/s (max. Drosselung)
- schwitzwassergedämmt
- 25 Jahre Ersatzteilgarantie gemäß den MEPA-Garantiebedingungen
- mechanische Betätigung von vorn
- Anschlüsse Zu- und Ablauf parallel stufenlos höhenverstellbar:
 - Zulauf 210 – 410 mm
 - Ablauf 120 – 340 mm

Lieferumfang

- Montage-Set zur Montage in Ständerleichtbauwand
- Wasseranschluss G 1/2 A mit integriertem Eckventil und Handrad
- Bauschutzkasten für Revisionsöffnung
- 2 Schutzstopfen
- Befestigungsmaterial

Zubehör

Zubehör	Seite
Wandwinkel Einzelmontage EC-Technik (Art.-Nr. 541023)	118
Betätigungsplatten Serie MEPA Zero	168 – 170
Betätigungsplatten Serie MEPA Orbit	171 – 177
Betätigungsplatten Serie MEPA Sun	178 / 179
Betätigungsplatten Serie MEPA Frame	181
Betätigungsplatten Serie Zero Lumo	184 / 185

Hinweise

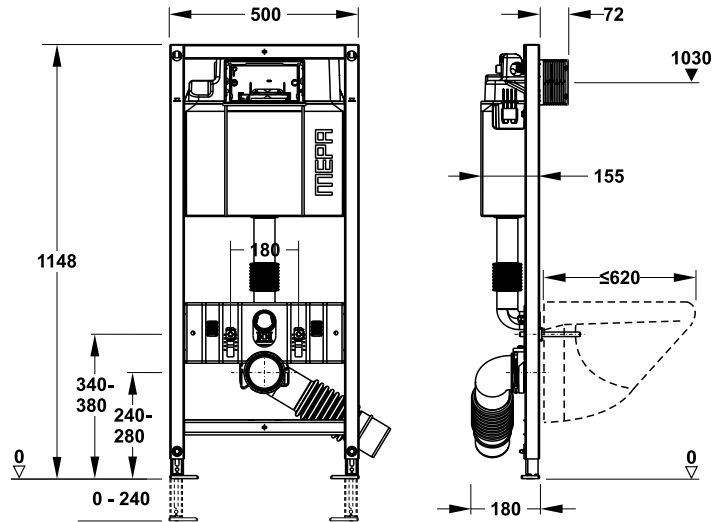
- WC-Anschlussgarnitur für Stand-WC im Lieferumfang nicht enthalten
- die Höhe der Revisionsöffnung wandert um das eingestellte Maß mit: 1045 – 845 mm
- ausführliche Informationen zu den MEPA Garantiebedingungen finden Sie unter: www.mepa.de/mepa/Garantie

Step-WC Spülkasten Typ A31



» Auf einen Blick:

- 40 mm höhenverstellbar auch nach dem Fliesen
- schnell und stufenlos einstellbar
- keine Mehrkosten für spätere Höhenänderungen



Artikel-Nr.

514813

VE 1

1

PG

6

Verwendungszweck

- vormontiertes Montageelement für wandhängendes WC
- zur nachträglichen WC-Höhenverstellung
- für Trockenbaumontage
- zur Einzelmontage vor eine Massiv- oder in eine Ständerleichtbauwand
- zur Schienenmontage vor eine Massiv- oder vor eine Ständerleichtbauwand

Eigenschaften

- Systembauhöhe 1200 mm
- selbsttragender Montagerahmen
- geeignet zur Beplankung mit Gipsfaser- oder Gipskartonplatten
- pulverbeschichteter Profilrahmen
- höhenverstellbare Fußstützen 0 – 240 mm mit integrierter Rutschhemmung, Fußplatten drehbar, Bohrfehler ausgleichend, Tiefe passend zum Einbau in UW-Profil UW 50 und UW 75 und MEPA-C-Profil
- Mittel- und Meterrissmarkierung zur exakten Ausrichtung der Achsmitte und Montagehöhe des Elementes
- geeignet zur Wandbefestigung mit Stockschrauben M10
- UP-Spülkasten Sanicontrol Typ A31
- 2-Mengen- oder 1-Mengen- oder Start/Stop-Spültechnik
- EasyConnect-System für werkzeuglose Montage am Spülkasten
- Spülkasten komplett vormontiert
- Prüfung und CE-Kennzeichnung gemäß DIN EN 14 055
- Wasseranschluss links oder hinten
- Spülmenge 6/3 l (Werkseinstellung)
- Spülmengen getrennt einstellbar:
 - große Spülmenge 5 – 7 l, stufenlos
 - kleine Spülmenge 3 – 4,5 l, stufenlos
- maximales Spülvolumen 7,5 l
- bei Werkseinstellung sofortiges Nachspülen möglich
- integrierte Spülstromdrossel zur stufenlosen Reduzierung des Spülstroms von ca. 2,2 l/s (min. Drosselung) bis ca. 1,8 l/s (max. Drosselung)
- schwitzwassergedämmt
- 25 Jahre Ersatzteilgarantie gemäß den MEPA-Garantiebedingungen
- mechanische Betätigung von vorn
- WC-Höhenverstellung: verstellbare Bolzenhöhe 340-380 mm, WC-Befestigungsbolzen auch nach dem Verfliesen höhenverstellbar

Lieferumfang

- Montage-Set zur Montage in Ständerleichtbauwand
- Wasseranschluss G 1/2 A mit integriertem Eckventil und Handrad
- PE Wand-WC-Anschlussbogen DN 90
- PE Wand-WC-Anschlussgarnitur DN 90
- PE Übergangsstück DN 90/110
- Wand-WC-Befestigungsset M12
- Bauschutzkasten für Revisionsöffnung
- 2 Schutzstopfen
- Befestigungsmaterial

Zubehör

Seite

- | | |
|---|-----------|
| • Wandwinkel Einzelmontage EC-Technik (Art.-Nr. 541023) | 118 |
| • Betätigungsplatten Serie MEPA Zero | 168 – 170 |
| • Betätigungsplatten Serie MEPA Orbit | 171 – 177 |
| • Betätigungsplatten Serie MEPA Sun | 178 / 179 |
| • Betätigungsplatten Serie MEPA Frame | 181 |
| • Betätigungsplatten Serie Zero Lumo | 184 / 185 |

Hinweise

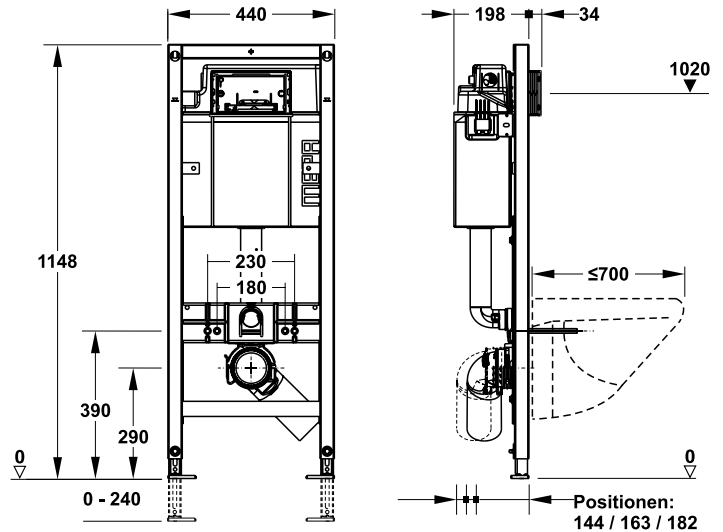
- Anschluss von Dusch-WC-Systemen nicht möglich
- ausführliche Informationen zu den MEPA Garantiebedingungen finden Sie unter: www.mepa.de/mepa/Garantie

Spülkasten Typ A31 Barrierefrei



» Auf einen Blick:

- Montagehöhe WC gemäß DIN 18040
- schmale Baubreite zur Installation von Stützklappgriffen nach DIN 18040



Artikel-Nr.

513110

VE 1	VE 2	PG
1	10	6

Verwendungszweck

- vormontiertes Montageelement für barrierefreies wandhängendes WC
- zur Montage gemäß DIN 18 040
- zur Montage von WC-Keramiken mit verlängerter Ausladung bis 700 mm
- für Trockenbaumontage
- zur Einzelmontage vor eine Massiv- oder in eine Ständerleichtbauwand
- zur Schienenmontage vor eine Massiv- oder vor eine Ständerleichtbauwand

Eigenschaften

- Systembauhöhe 1200 mm
- selbsttragender Montagerahmen
- geeignet zur Beplankung mit Gipsfaser- oder Gipskartonplatten
- pulverbeschichteter Profilrahmen
- höhenverstellbare Fußstützen 0 – 240 mm mit integrierter Rutschhemmung, Fußplatten drehbar, Bohrfehler ausgleichend, Tiefe passend zum Einbau in UW-Profil UW 50 und UW 75 und MEPA-C-Profil
- Mittel- und Meterrissmarkierung zur exakten Ausrichtung der Achsmitte und Montagehöhe des Elementes
- geeignet zur Wandbefestigung mit Stockschrauben M10
- UP-Spülkasten Sanicontrol Typ A31
- 2-Mengen- oder 1-Mengen- oder Start/Stop-Spültechnik
- EasyConnect-System für werkzeuglose Montage am Spülkasten
- Spülkasten komplett vormontiert
- Prüfung und CE-Kennzeichnung gemäß DIN EN 14 055
- Wasseranschluss links oder hinten
- Spülmenge 6/3 l (Werkseinstellung)
- Spülmengen getrennt einstellbar:
 - große Spülmenge 5 – 7 l, stufenlos
 - kleine Spülmenge 3 – 4,5 l, stufenlos
- maximales Spülvolumen 7,5 l
- bei Werkseinstellung sofortiges Nachspülen möglich
- integrierte Spülstromdrossel zur stufenlosen Reduzierung des Spülstroms von ca. 2,2 l/s (min. Drosselung) bis ca. 1,8 l/s (max. Drosselung)
- schwitzwassergedämmt

- 25 Jahre Ersatzteilgarantie gemäß den MEPA-Garantiebedingungen
- mechanische Betätigung von vorn
- WC-Anschlussbogen 3-fach tiefenverstellbar
- Anschluss Dusch-WC-Systeme möglich
- voreingestellt für Sitzhöhe 48 cm

Lieferumfang

- Montage-Set zur Montage in Ständerleichtbauwand
- Wasseranschluss G 1/2 A mit integriertem Eckventil und Handrad
- PE Wand-WC-Anschlussbogen DN 90
- PE Wand-WC-Anschlussgarnitur DN 90
- PE Übergangsstück DN 90/110
- Wand-WC-Befestigungsset M12
- Bauschutzkasten für Revisionsöffnung
- 2 Schutzstopfen
- Befestigungsmaterial

Zubehör

Seite

- | | |
|--|-----------|
| • Wandwinkel Einzelmontage Barrierefrei EC (Art.-Nr. 541031) | 119 |
| • Betätigungsplatten Serie MEPA Zero | 168 – 170 |
| • Betätigungsplatten Serie MEPA Orbit | 171 – 177 |
| • Betätigungsplatten Serie MEPA Sun | 178 / 179 |
| • Betätigungsplatten Serie MEPA Frame | 181 |

Hinweise

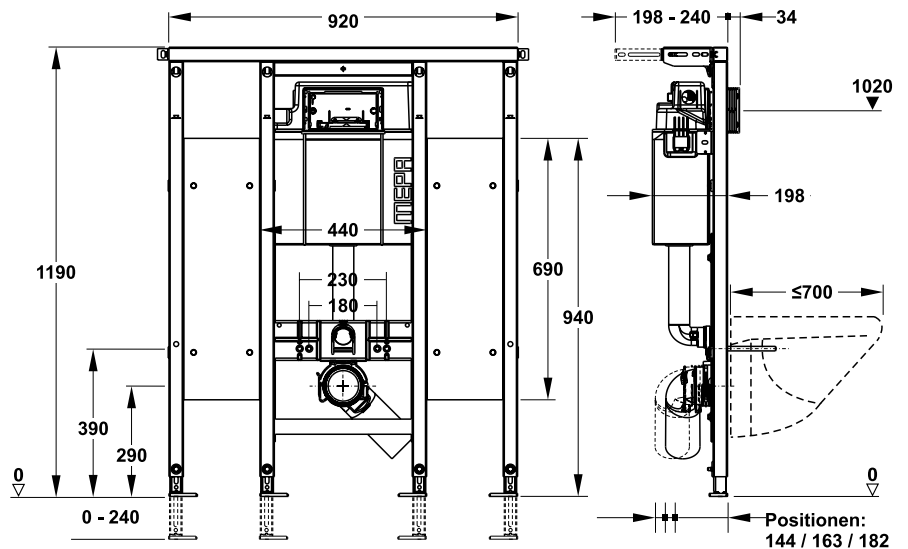
- Mindesteinbautiefe in Ständerleichtbauwand 200 mm
- Erweiterung mit Stütz-/Stützklappgriff-Element möglich (Art.-Nr. 549016)
- Erweiterung mit Sanicontrol 1061 WC-Steuerung für Stützklappgriffe mit E-Taster möglich
- WC-Rohbauset Anschluss Stützklappgriffe E-Taster (Art.-Nr. 548016)
- Erweiterung mit Sanicontrol 1065 WC-Steuerung für Stützklappgriffe mit Funksender möglich
- ausführliche Informationen zu den MEPA Garantiebedingungen finden Sie unter: www.mepa.de/mepa/Garantie

Spülkasten Typ A31 Barrierefrei mit Stützklappgriff-Elementen



» Auf einen Blick:

- Montagehöhe WC gemäß DIN 18040
- werkseitig vormontiert mit beidseitigem Stützklappgriff-Element



Artikel-Nr.

513111

VE 1

1

VE 2

10

PG

6

Verwendungszweck

- vormontiertes Montageelement für barrierefreies wandhängendes WC
- zur Montage gemäß DIN 18 040
- zur Montage von WC-Keramiken mit verlängerter Ausladung bis 700 mm
- zur Montage von Stütz- oder Stützklappgriffen
- für Trockenbaumontage
- zur Einzelmontage vor eine Massiv- oder in eine Ständerleichtbauwand
- zur Schienenmontage vor eine Massiv- oder vor eine Ständerleichtbauwand

Eigenschaften

- Systembauhöhe 1200 mm
- selbsttragender Montagegerahmen
- geeignet zur Beplankung mit Gipsfaser- oder Gipskartonplatten
- pulverbeschichteter Profillrahmen
- höhenverstellbare Fußstützen 0 – 240 mm mit integrierter Rutschhemmung, Fußplatten drehbar, Bohrfehler ausgleichend, Tiefe passend zum Einbau in UW-Profil UW 50 und UW 75 und MEPA-C-Profil
- Mittel- und Meterrissmarkierung zur exakten Ausrichtung der Achsmittle und Montagehöhe des Elementes
- geeignet zur Wandbefestigung mit Stockschrauben M10
- UP-Spülkasten Sanicontrol Typ A31
- 2-Mengen- oder 1-Mengen- oder Start/Stop-Spültechnik
- EasyConnect-System für werkzeuglose Montage am Spülkasten
- Spülkasten komplett vormontiert
- Prüfung und CE-Kennzeichnung gemäß DIN EN 14 055
- Wasseranschluss links oder hinten
- Spülmenge 6/3 l (Werkseinstellung)
- Spülmengen getrennt einstellbar:
 - große Spülmenge 5 – 7 l, stufenlos
 - kleine Spülmenge 3 – 4,5 l, stufenlos
- maximales Spülvolumen 7,5 l
- bei Werkseinstellung sofortiges Nachspülen möglich
- integrierte Spülstromdrossel zur stufenlosen Reduzierung des Spülstroms von ca. 2,2 l/s (min. Drosselung) bis ca. 1,8 l/s (max. Drosselung)
- schwitzwassergedämmt

- 25 Jahre Ersatzteilgarantie gemäß den MEPA-Garantiebedingungen
- mechanische Betätigung von vorn
- WC-Anschlussbogen 3-fach tiefenverstellbar
- Anschluss Dusch-WC-Systeme möglich
- voreingestellt für Sitzhöhe 48 cm

Lieferumfang

- 2 Wandwinkel-Set zur Einzelmontage vor Massivwand
- Montage-Set zur Montage in Ständerleichtbauwand
- Wasseranschluss G 1/2 A mit integriertem Eckventil und Handrad
- PE Wand-WC-Anschlussbogen DN 90
- PE Wand-WC-Anschlussgarnitur DN 90
- PE Übergangsstück DN 90/110
- Wand-WC-Befestigungsset M12
- Bauschutzkasten für Revisionsöffnung
- 2 Schutzstopfen
- 2 Schichtholzplatten 200 x 690 x 38 mm
- Befestigungsmaterial

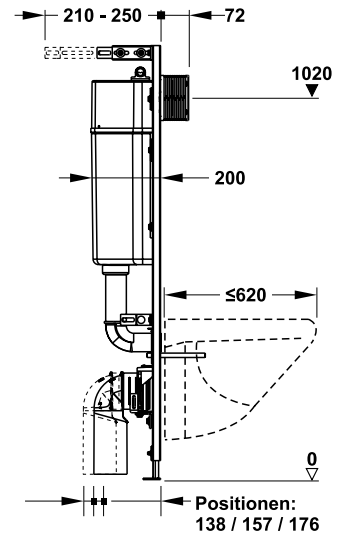
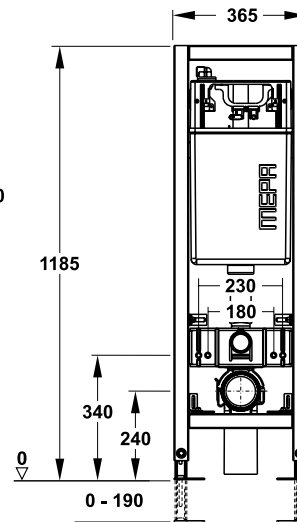
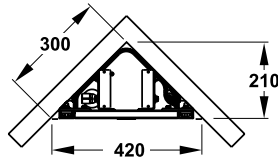
Zubehör

Zubehör	Seite
• Betätigungsplatten Serie MEPA Zero	168 – 170
• Betätigungsplatten Serie MEPA Orbit	171 – 177
• Betätigungsplatten Serie MEPA Sun	178 / 179
• Betätigungsplatten Serie MEPA Frame	181

Hinweise

- Mindesteinbautiefe in Ständerleichtbauwand 200 mm
- Erweiterung mit Sanicontrol 1061 WC-Steuerung für Stützklappgriffe mit E-Taster möglich
- WC-Rohbausatz Anschluss Stützklappgriffe E-Taster (Art.-Nr. 548016)
- Erweiterung mit Sanicontrol 1065 WC-Steuerung für Stützklappgriffe mit Funksender möglich
- ausführliche Informationen zu den MEPA Garantiebedingungen finden Sie unter: www.mepa.de/mepa/Garantie

Eck-WC Spülkasten Typ E31



» Auf einen Blick:

- platzsparende Lösung zur Eck-Montage
- passende Gipsfaserplatten im Lieferumfang enthalten

Artikel-Nr.

514823

VE 1	VE 2	PG
1	8	6

Verwendungszweck

- vormontiertes Montageelement für wandhängendes WC
- zur Montage in einer Raumecke
- für Trockenbaumontage
- zur Einzelmontage vor eine Massivwand

Eigenschaften

- Systembauhöhe 1200 mm
- selbsttragender Montagerahmen
- geeignet zur Beplankung mit Gipsfaser- oder Gipskartonplatten
- pulverbeschichteter Profiltrahmen
- höhenverstellbare Fußstützen 0 – 190 mm
- Meterrissmarkierung zur exakten Ausrichtung der Montagehöhe des Elementes
- UP-Spülkasten Sanicontrol Typ E31
- 2-Mengen- oder 1-Mengen- oder Start/Stop-Spültechnik
- Spülkasten komplett vormontiert
- Prüfung und CE-Kennzeichnung gemäß DIN EN 14 055
- Wasseranschluss links oben
- Spülmenge 6/3 l (Werkseinstellung)
- Spülmengen parallel einstellbar:
 - große Spülmenge 6 – 7,5 l, stufenlos
 - kleine Spülmenge 3 – 4,5 l, stufenlos
- maximales Spülvolumen 7,5 l
- bei Werkseinstellung sofortiges Nachspülen möglich
- 25 Jahre Ersatzteilgarantie
- mechanische Betätigung von vorn
- WC-Anschlussbogen 3-fach tiefenverstellbar

Lieferumfang

- Wasseranschluss G 1/2 A mit integriertem Eckventil und Handrad
- PE Wand-WC-Anschlussbogen DN 90
- PE Wand-WC-Anschlussgarnitur DN 90
- PE Übergangsstück DN 90/110
- Wand-WC-Befestigungsset M12
- Bauschutzkasten für Revisionsöffnung
- 2 Schutzstopfen
- Gipsfaserplatte 1190 x 415 x 12,5 mm mit vorgestanzten Durchbrüchen
- Befestigungsmaterial

Zubehör

Zubehör	Seite
• Betätigungsplatten Serie MEPA Zero	168 – 170
• Betätigungsplatten Serie MEPA Orbit	171 – 177
• Betätigungsplatten Serie MEPA Sun	178 / 179
• Betätigungsplatten Serie MEPA Frame	181

Eck-WC Winkel einseitige Wandmontage



Artikel-Nr.	VE 1	PG
546000	1	6

Verwendungszweck

- zur einseitigen Montage eines Eck-WCs (Art.-Nr. 514823) an einer Massivwand

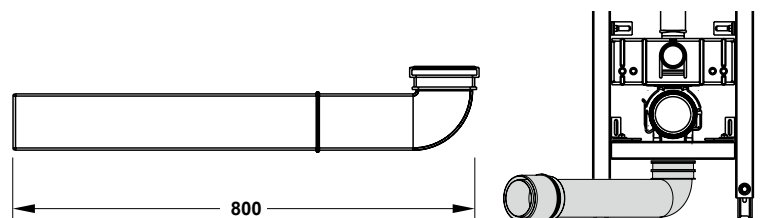
Eigenschaften

- galvanisch verzinkt

Lieferumfang

- 1 Montageplatte WC-Abstützung unten
- 1 Knotenblech mit Auflagefläche für Ablage oben
- Befestigungsmaterial

Eck-WC Abgangsbogen seitliche Entwässerung



Artikel-Nr.	VE 1	PG
546001	1	6

Verwendungszweck

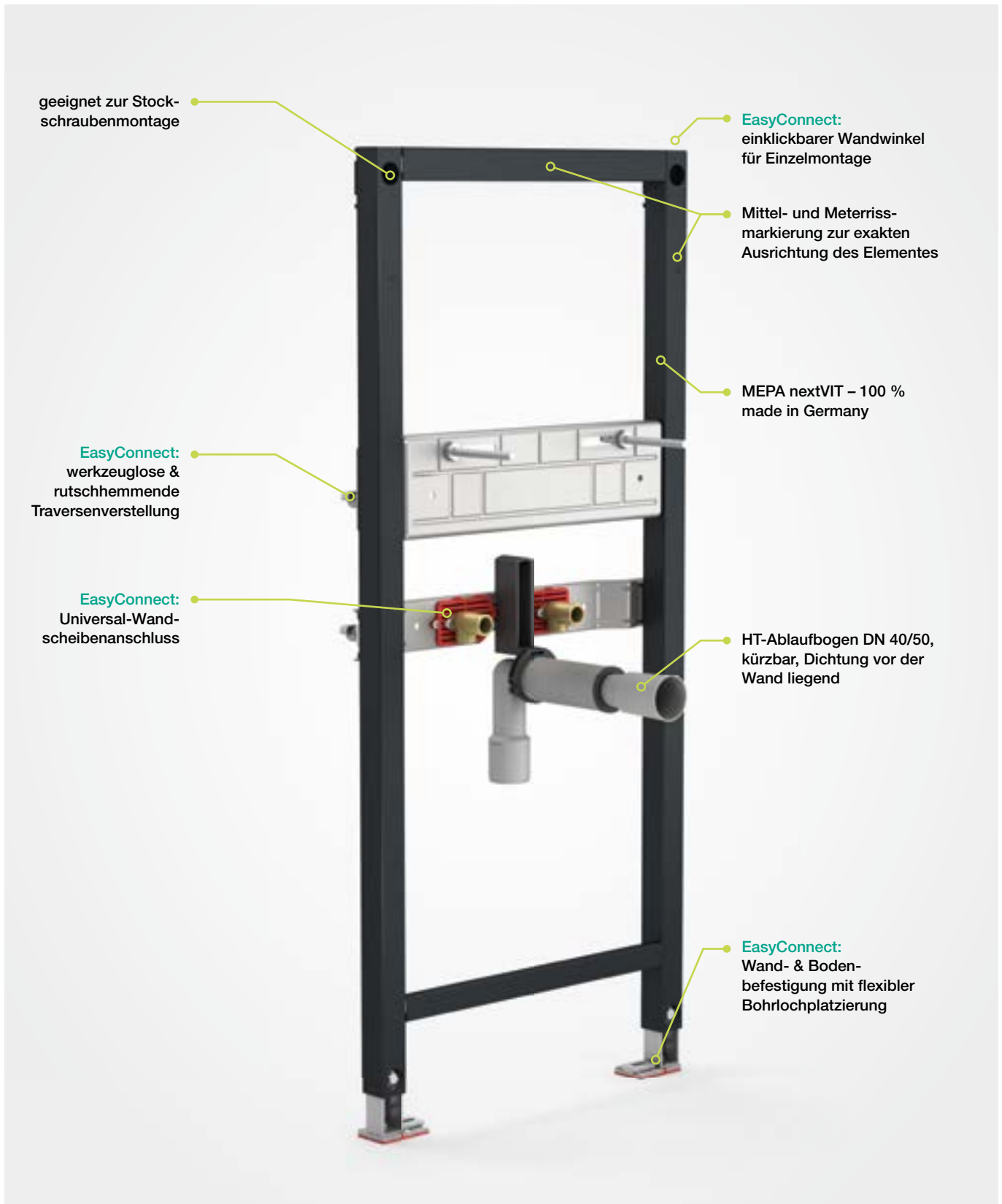
- zur Installation einer seitlich geführten Entwässerung eines Eck-WCs (Art.-Nr. 514823)

Lieferumfang

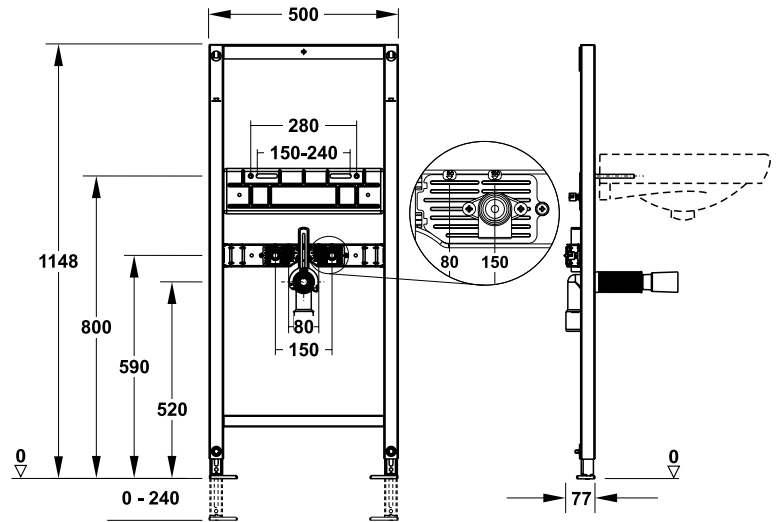
- PE Abflussrohr DN 90 mit Bogen DN 90, Länge 800 mm

nextVIT Waschtisch-Elemente

Bessere Details, die clevere Installateure überzeugen



Einlochbatterie



» Auf einen Blick:

- kürzbar bis Systembauhöhe 850 mm

Artikel-Nr.

521016

VE 1

1

VE 2

15

PG

6

Verwendungszweck

- vormontiertes Montageelement für Waschtisch-Einlochbatterie
- für Trockenbaumontage
- zur Einzelmontage vor eine Massiv- oder in eine Ständerleichtbauwand
- zur Schienenmontage vor eine Massiv- oder vor eine Ständerleichtbauwand

Eigenschaften

- Systembauhöhe 1200 mm
- selbsttragender Montagerahmen
- geeignet zur Beplankung mit Gipsfaser- oder Gipskartonplatten
- pulverbeschichteter Profilrahmen
- höhenverstellbare Fußstützen 0 – 240 mm mit integrierter Rutschhemmung, Fußplatten drehbar, Bohrfehler ausgleichend, Tiefe passend zum Einbau in UW-Profil UW 50 und UW 75 und MEPA-C-Profil
- Mittel- und Meterrissmarkierung zur exakten Ausrichtung der Achsmitte und Montagehöhe des Elementes
- geeignet zur Wandbefestigung mit Stockschrauben M10
- werkzeuglos höhenverstellbare, rutschhemmende Anschluss-traversen für Wasseranschluss, Ablauf, Keramikbefestigung
- Lochabstand Keramikbefestigung 150 – 240 mm und 280 mm
- Montage handelsüblicher Wandscheiben G 1/2 möglich

Lieferumfang

- Montage-Set zur Montage in Ständerleichtbauwand
- 2 Montageplatten zur Aufnahme handelsüblicher Wandscheiben
- 2 schallgedämmte MEPA-Wandscheiben G 1/2
- höhenverstellbarer Ablaufbogenhalter
- HT-Ablaufbogen DN 40/50 mit Gummimanschette NW 32/40, kürzbar, mit Bauschutzstopfen
- 2 Gewindebolzen M10
- Befestigungsmaterial

Zubehör

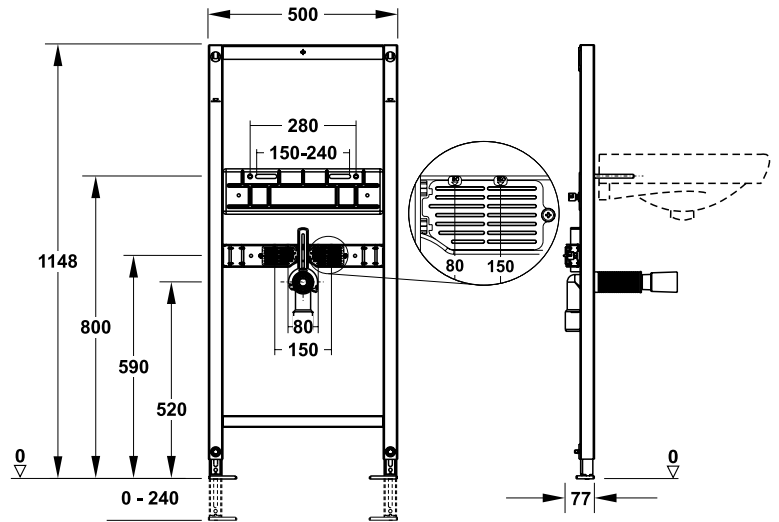
- | | |
|---|-----|
| • Wandwinkel Einzelmontage EC-Technik (Art.-Nr. 541023) | 118 |
|---|-----|

Seite

Hinweis

- kürzbar bis Systembauhöhe 850 mm mit Umbauset C-Schiene Systembauhöhe 85 – 100 (Art.-Nr. 542052)

Einlochbatterie ohne Wandscheiben



» Auf einen Blick:

- kürzbar bis Systembauhöhe 850 mm

Artikel-Nr.

521017

VE 1

1

VE 2

15

PG

6

Verwendungszweck

- vormontiertes Montageelement für Waschtisch-Einlochbatterie
- für Trockenbaumontage
- zur Einzelmontage vor eine Massiv- oder in eine Ständerleichtbauwand
- zur Schienenmontage vor eine Massiv- oder vor eine Ständerleichtbauwand

Eigenschaften

- Systembauhöhe 1200 mm
- selbsttragender Montagerahmen
- geeignet zur Beplankung mit Gipsfaser- oder Gipskartonplatten
- pulverbeschichteter Profilrahmen
- höhenverstellbare Fußstützen 0 – 240 mm mit integrierter Rutschhemmung, Fußplatten drehbar, Bohrfehler ausgleichend, Tiefe passend zum Einbau in UW-Profil UW 50 und UW 75 und MEPA-C-Profil
- Mittel- und Meterrissmarkierung zur exakten Ausrichtung der Achsmitte und Montagehöhe des Elementes
- geeignet zur Wandbefestigung mit Stockschrauben M10
- werkzeuglos höhenverstellbare, rutschhemmende Anschluss-traversen für Wasseranschluss, Ablauf, Keramikbefestigung
- Lochabstand Keramikbefestigung 150 – 240 mm und 280 mm
- Montage handelsüblicher Wandscheiben G 1/2 möglich

Lieferumfang

- Montage-Set zur Montage in Ständerleichtbauwand
- 2 Montageplatten zur Aufnahme handelsüblicher Wandscheiben
- höhenverstellbarer Ablaufbogenhalter
- HT-Ablaufbogen DN 40/50 mit Gummimanschette NW 32/40, kürzbar, mit Bauschutzstopfen
- 2 Gewindebolzen M10
- Befestigungsmaterial

Zubehör

- Wandwinkel Einzelmontage EC-Technik (Art.-Nr. 541023)

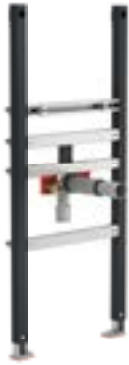
Seite

118

Hinweis

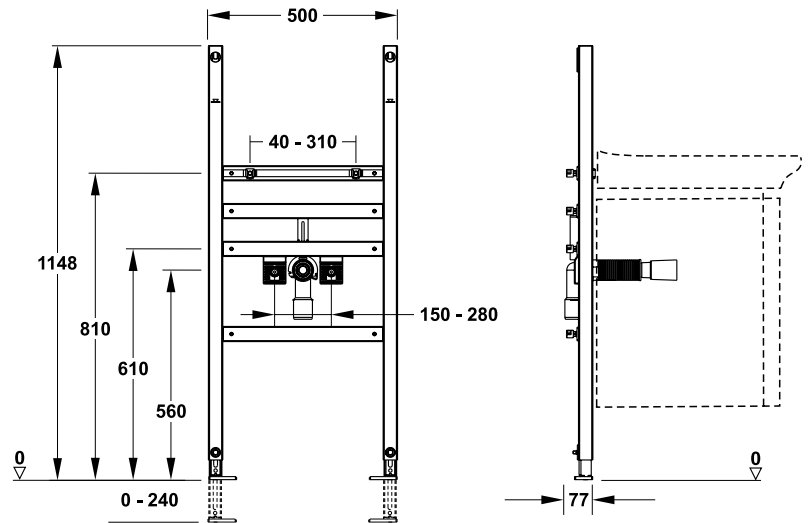
- kürzbar bis Systembauhöhe 850 mm mit Umbauset C-Schiene Systembauhöhe 85-100 (Art.-Nr. 542052)

Einlochbatterie Möbelwaschtisch



» Auf einen Blick:

- modulares Bauelement
- kürzbar bis Systembauhöhe 850 mm
- Baubreite erweiterbar bis 2142 mm



Artikel-Nr.

521022

VE 1

1

PG

6

Verwendungszweck

- vormontiertes Montageelement für Möbel-Waschtisch-Einlochbatterie
- für Trockenbaumontage
- zur Einzelmontage vor eine Massiv- oder in eine Ständerleichtbauwand
- zur Schienenmontage vor eine Massiv- oder vor eine Ständerleichtbauwand

Eigenschaften

- Systembauhöhe 1200 mm
- selbsttragender Montagerahmen
- geeignet zur Beplankung mit Gipsfaser- oder Gipskartonplatten
- pulverbeschichteter Profilrahmen
- höhenverstellbare Fußstützen 0 – 240 mm mit integrierter Rutschhemmung, Fußplatten drehbar, Bohrfehler ausgleichend, Tiefe passend zum Einbau in UW-Profil UW 50 und UW 75 und MEPA-C-Profil
- Mittel- und Meterrissmarkierung zur exakten Ausrichtung der Achsmittle und Montagehöhe des Elementes
- geeignet zur Wandbefestigung mit Stockschrauben M10
- werkzeuglos höhenverstellbare, rutschhemmende Anschluss-traversen für Wasseranschluss, Ablauf, Keramikbefestigung
- Lochabstand Keramikbefestigung 40 – 310 mm
- Montage handelsüblicher Wandscheiben G 1/2 möglich

Lieferumfang

- Montage-Set zur Montage in Ständerleichtbauwand
- 2 schallgedämmte MEPA-Wandscheiben G 1/2
- höhenverstellbarer Ablaufbogenhalter
- HT-Ablaufbogen DN 40/50 mit Gummimanschette NW 32/40, kürzbar, mit Bauschutzstopfen
- 2 Gewindebolzen M10
- Befestigungsmaterial

Zubehör

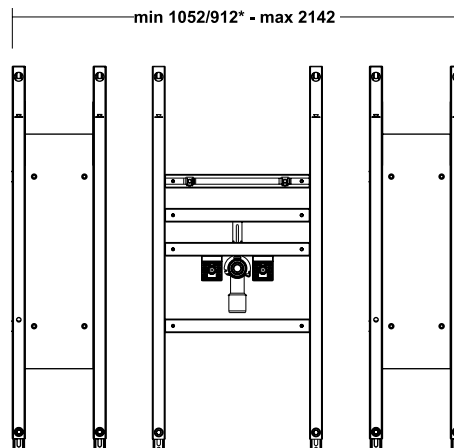
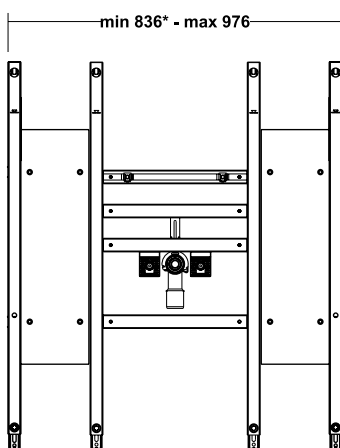
- Wandwinkel Einzelmontage EC-Technik (Art.-Nr. 541023)

Seite

118

Hinweise

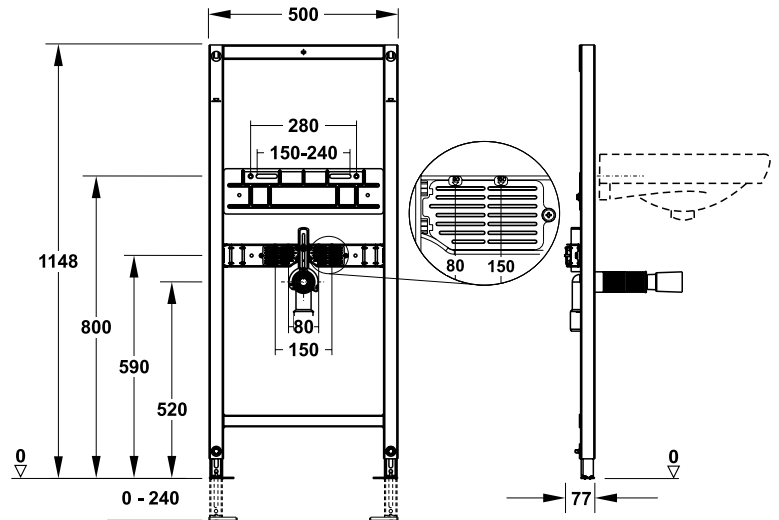
- kürzbar bis Systembauhöhe 850 mm mit Umbauset C-Schiene Systembauhöhe 85 – 100 (Art.-Nr. 542052)
- zur Montage von Möbelwaschtischen wird zusätzlich das Montageelement für Stützklappgriffe (Art.-Nr. 549016) benötigt; je nach Baubreite, die abhängig vom Stichmaß der Befestigungspunkte des Möbelwaschtisches ist, sind die Stützklappgriff-Elemente zu befestigen oder mit 2 zusätzlichen Stützen (Art.-Nr. 541022) zu montieren



*durch Kürzen des Montageelementes um max. 140 mm

*durch Kürzen des Montageelementes um max. 140 mm

Einlochbatterie ECO



Artikel-Nr.

521023

VE 1

1

VE 2

15

PG

6

Verwendungszweck

- vormontiertes Montageelement für Waschtisch-Einlochbatterie
- für Trockenbaumontage
- zur Einzelmontage vor eine Massiv- oder in eine Ständerleichtbauwand
- zur Schienenmontage vor eine Massiv- oder vor eine Ständerleichtbauwand

Eigenschaften

- Systembauhöhe 1200 mm
- selbsttragender Montagerahmen
- geeignet zur Beplankung mit Gipsfaser- oder Gipskartonplatten
- sendimir verzinkter Profilrahmen
- höhenverstellbare Fußstützen 0-240 mm, Fußplatten drehbar, Tiefe passend zum Einbau in UW-Profil UW 50 und UW 75 und MEPA-C-Profil
- Mittel- und Meterrissmarkierung zur exakten Ausrichtung der Achsmitte und Montagehöhe des Elementes
- geeignet zur Wandbefestigung mit Stockschrauben M10
- höhenverstellbare Anschlussstraversen für Wasseranschluss, Ablauf, Keramikbefestigung
- Lochabstand Keramikbefestigung 150 – 240 mm und 280 mm
- Montage handelsüblicher Wandscheiben G 1/2 möglich

Lieferumfang

- Montage-Set zur Montage in Ständerleichtbauwand
- 2 Montageplatten zur Aufnahme handelsüblicher Wandscheiben
- höhenverstellbarer Ablaufbogenhalter
- HT-Siphonbogen DN 40/50 mit Gummimanschette NW 32/40, kürzbar, mit Bauschutzstopfen
- 2 Gewindebolzen M10
- Befestigungsmaterial

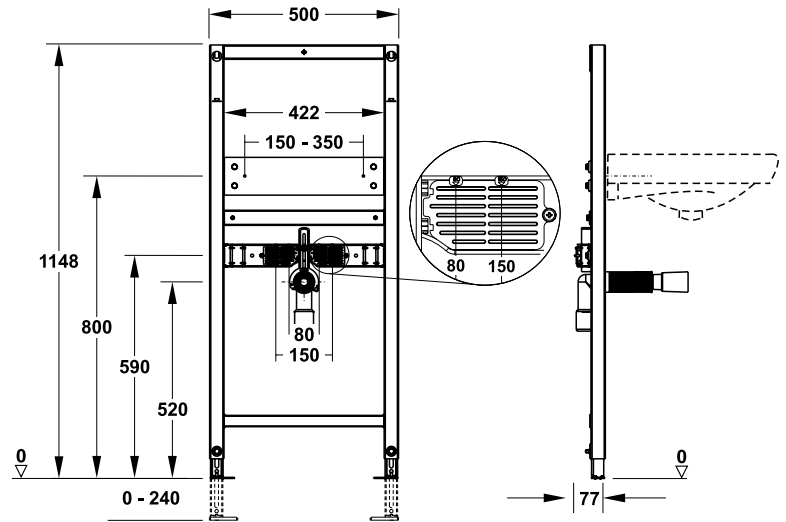
Zubehör

- Wandwinkel Einzelmontage ECO (Art.-Nr. 541027) 118
- Wandwinkel Einzelmontage EC-Technik (Art.-Nr. 541023) 118

Hinweis

- kürzbar bis Systembauhöhe 850 mm mit Umbauset C-Schiene EC Systembauhöhe 85 – 100 (Art.-Nr. 542052)

Einlochbatterie ECO Holzleiste



Artikel-Nr.

521024

Vorgänger-Artikel

521018

VE 1

1

VE 2

15

PG

6

Verwendungszweck

- vormontiertes Montageelement für Waschtisch-Einlochbatterie
- für Trockenbaumontage
- zur Einzelmontage vor eine Massiv- oder in eine Ständerleichtbauwand
- zur Schienenmontage vor eine Massiv- oder vor eine Ständerleichtbauwand

Eigenschaften

- Systembauhöhe 1200 mm
- selbsttragender Montagerahmen
- geeignet zur Beplankung mit Gipsfaser- oder Gipskartonplatten
- sendimir verzinkter Profilrahmen
- höhenverstellbare Fußstützen 0 – 240 mm, Fußplatten drehbar, Tiefe passend zum Einbau in UW-Profil UW 50 und UW 75 und MEPA-C-Profil
- Mittel- und Meterrissmarkierung zur exakten Ausrichtung der Achsmitte und Montagehöhe des Elementes
- geeignet zur Wandbefestigung mit Stockschrauben M10
- höhenverstellbare Anschlussstraversen für Wasseranschluss, Ablauf, Keramikbefestigung
- Lochabstand Keramikbefestigung 150 – 350 mm
- Montage handelsüblicher Wandscheiben G 1/2 möglich

Lieferumfang

- Montage-Set zur Montage in Ständerleichtbauwand
- 2 Montageplatten zur Aufnahme handelsüblicher Wandscheiben
- Befestigung Keramik Schichtholzleiste 420 x 100 x 38 mm
- höhenverstellbarer Ablaufbogenhalter
- HT-Siphonbogen DN 40/50 mit Gummimanschette NW 32/40, kürzbar, mit Bauschutzstopfen
- 2 Stockschrauben M10
- Befestigungsmaterial

Zubehör

- | | |
|---|-----|
| • Wandwinkel Einzelmontage ECO (Art.-Nr. 541027) | 118 |
| • Wandwinkel Einzelmontage EC-Technik (Art.-Nr. 541023) | 118 |

Hinweis

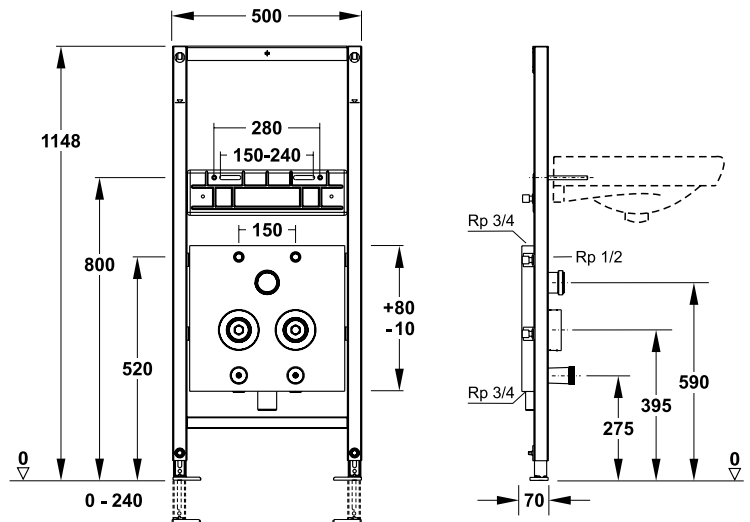
- kürzbar bis Systembauhöhe 850 mm mit Umbauset C-Schiene Systembauhöhe 85 – 100 (Art.-Nr. 542052)

Einlochbatterie Wasserzählerstrecke WZ2 Rotguss



» Auf einen Blick:

- anschlussfertig vormontiert
- für alle gängigen UP-Wasserzählerfabrikate bis Q3 = 2,5 m³/h



Artikel-Nr.

521027

Vorgänger-Artikel

521025/521026

VE 1

1

PG

6

Verwendungszweck

- vormontiertes Montageelement für Waschtisch-Einlochbatterie
- zum Einbau von Messkapseln KOAX G 2
- für Trockenbaumontage
- zur Einzelmontage vor eine Massiv- oder in eine Ständerleichtbauwand
- zur Schienenmontage vor eine Massiv- oder vor eine Ständerleichtbauwand

Eigenschaften

- Systembauhöhe 1200 mm
- selbsttragender Montagerahmen
- geeignet zur Bepunktung mit Gipsfaser- oder Gipskartonplatten
- pulverbeschichteter Profilrahmen
- höhenverstellbare Fußstützen 0 – 240 mm mit integrierter Rutschhemmung, Fußplatten drehbar, Bohrfehler ausgleichend, Tiefe passend zum Einbau in UW-Profil UW 50 und UW 75 und MEPA-C-Profil
- Mittel- und Meterrissmarkierung zur exakten Ausrichtung der Achsmitte und Montagehöhe des Elementes
- geeignet zur Wandbefestigung mit Stockschrauben M10
- werkzeuglos höhenverstellbare, rutschhemmende Anschluss-traversen für Wasseranschluss und Wasserzählerstrecke, Ablauf, Keramikbefestigung
- Lochabstand Keramikbefestigung 150 – 240 mm
- schall- und wärmegeämmte Wasserzählerstrecke Warm/Kalt für vertikale Installation, anschlussfertig vormontiert und dichtgeprüft, bestehend aus:
 - einteilig gegossene Wasserzählerstrecke aus Rotguss, Anschlüsse primärseitig G3/4, sekundärseitig G1/2, für gängige UP-Wasserzählerfabrikate KOAX G 2 bis Q3 = 2,5 m³/h laut MID, in durchgeschleiften Ausführung zur Einbindung in Reihen- oder Ringleitungen
 - Rotguss-Wandanschlüsse verdrehsicher und spannungsfrei gelagert
 - Armaturenanschlüsse und Rohrenden mit Schutzstopfen, hygienisch verschlossen
 - Isolierkörper aus geschlossenzelligem Polyurethan-Schaum (PUR), Wärmedämmung 100% nach GEG/DIN 1988-200, Wärmeleitfähigkeit Boxkörper 0,037 W/(m x K) bei 40 °C, Raumgewicht > 55 Kg/m³, Brandverhalten Baustoffklasse B2 gemäß DIN 4102-1, Klasse E gemäß DIN EN 13501-1

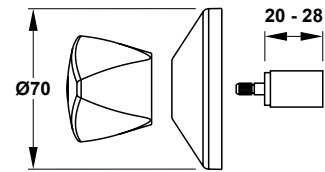
Lieferumfang

- Montage-Set zur Montage in Ständerleichtbauwand
- Wasserzählerstrecke Warm/Kalt, Rotguss, anschlussfertig vormontiert
- RAUPIANO Ablaufbogen DN 50 mit Gummimanschette NW 32/40, mit Bauschutzstopfen
- Bauschutzkappen für Ventile und Wasserzählerunterteile
- 2 Gewindebolzen M10
- Befestigungsmaterial

Zubehör

- | Zubehör | Seite |
|--|-------|
| Wandwinkel Einzelmontage EC-Technik (Art.-Nr. 541023) | 118 |
| Wasserzähler Fertigmontageset UP-Ventil fix (Art.-Nr. 548018) | 105 |
| Wasserzähler Fertigmontageset UP-Ventil variabel (Art.-Nr. 548019) | 105 |

Wasserzähler Fertigmontageset UP-Ventil fix



Artikel-Nr.	VE 1	PG
548018	1	6

Verwendungszweck

- Fertigmontageset für ein Unterputzventil eines Wasserzähler-Montageblocks

Eigenschaften

- einsetzbar bei Stärke der Beplankung inklusive der Befliesung von min. 20 mm bis max. 28 mm
- Spindelverlängerung: Fixlänge, nicht kürzbar

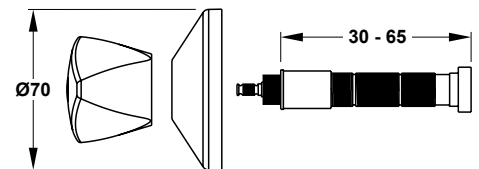
Lieferumfang

- 3-Kronen-Handgriff, Kunststoff, verchromt
- Spindelverlängerung, Metall, verchromt
- Abdeckrosette, Metall, verchromt
- auswechselbare Markierungsscheiben rot und blau

Hinweis

- verwendbar in Verbindung mit MEPA WT-Montageelement (Art.-Nr. 521027)

Wasserzähler Fertigmontageset UP-Ventil variabel



Artikel-Nr.	VE 1	PG
548019	1	6

Verwendungszweck

- Fertigmontageset für ein Unterputzventil eines Wasserzähler-Montageblocks

Eigenschaften

- einsetzbar bei Stärke der Beplankung inklusive der Befliesung von min. 30 mm bis max. 65 mm
- Spindelverlängerung: variable Länge, kürzbar

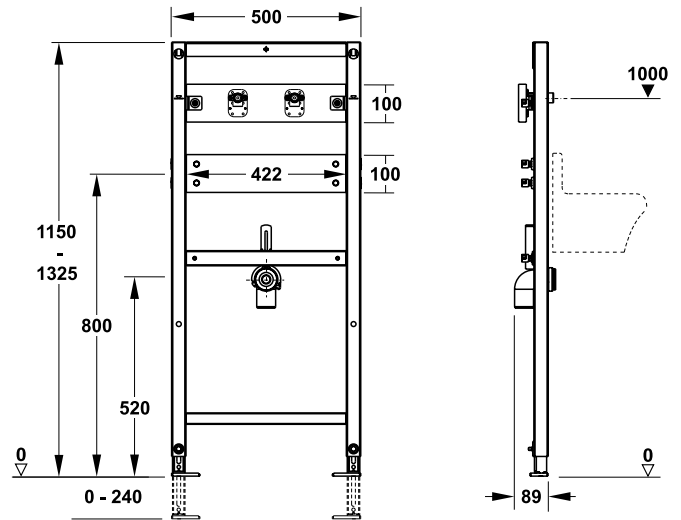
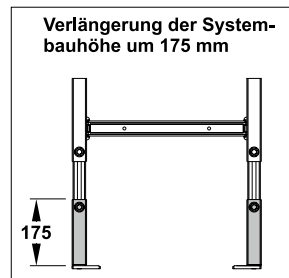
Lieferumfang

- 3-Kronen-Handgriff, Kunststoff, verchromt
- Spindelverlängerung, kürzbar
- Abdeckrosette, Metall, verchromt
- auswechselbare Markierungsscheiben rot und blau

Hinweis

- verwendbar in Verbindung mit MEPA WT-Montageelement (Art.-Nr. 521027)

Wandbatterie/Ausgussbecken



Artikel-Nr.

522002

VE 1

1

VE 2

10

PG

6

Verwendungszweck

- vormontiertes Montageelement für Waschtisch-Wandbatterie
- für Trockenbaumontage
- zur Einzelmontage vor eine Massiv- oder in eine Ständerleichtbauwand
- zur Schienenmontage vor eine Massiv- oder vor eine Ständerleichtbauwand

Eigenschaften

- Systembauhöhe 1200 mm
- selbsttragender Montagerahmen
- geeignet zur Beplankung mit Gipsfaser- oder Gipskartonplatten
- pulverbeschichteter Profilrahmen
- höhenverstellbare Fußstützen 0 – 240 mm mit integrierter Rutschhemmung, Fußplatten drehbar, Bohrfehler ausgleichend, Tiefe passend zum Einbau in UW-Profil UW 50 und UW 75 und MEPA-C-Profil
- Mittel- und Meterrissmarkierung zur exakten Ausrichtung der Achsmitte und Montagehöhe des Elementes
- geeignet zur Wandbefestigung mit Stockschrauben M10
- werkzeuglos höhenverstellbare, rutschhemmende Anschluss-traversen für Wasseranschluss, Ablauf, Keramikbefestigung
- Lochabstand Keramikbefestigung max. 400 mm
- Montage handelsüblicher Wandscheiben G 1/2 möglich
- Elementhöhe auf Keramik anpassbar, erweiterbar von 1150 – 1325 mm

Lieferumfang

- Montage-Set zur Montage in Ständerleichtbauwand
- 2 schallgedämmte MEPA-Wandscheiben G 1/2
- höhenverstellbarer Ablaufbogenhalter
- HT-Ablaufbogen DN 50 mit Gummimanschette NW 30/50
- Befestigung Keramik Schichtholzplatte 420 x 100 x 38 mm
- 2 Stockschrauben M10
- Fußverlängerungsset 175 mm
- Befestigungsmaterial

Zubehör

- Wandwinkel Einzelmontage EC-Technik (Art.-Nr. 541023)

Seite

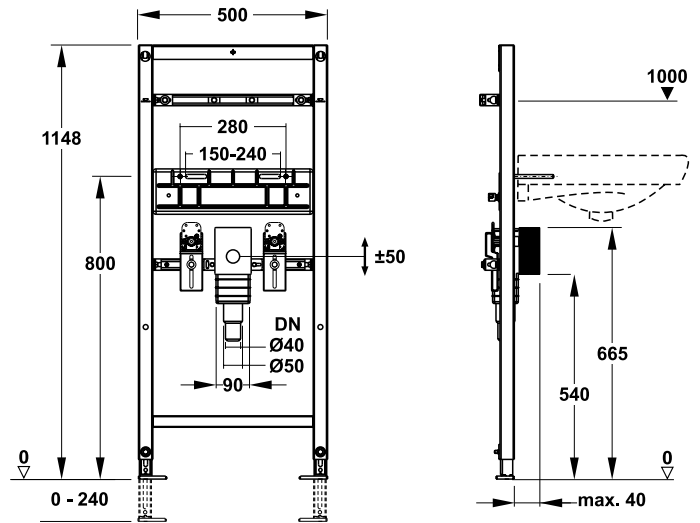
118

Einloch-/Wandbatterie Barrierefrei



» Auf einen Blick:

- erfüllt die Anforderungen der DIN 18040
- servicefreundlicher UP-Siphon



Artikel-Nr.

524002

VE 1

1

PG

6

Verwendungszweck

- vormontiertes Montageelement für barrierefreie Waschtisch-Einloch- oder -Wandbatterie
- zur Montage gemäß DIN 18 040
- für Trockenbaumontage
- zur Einzelmontage vor eine Massiv- oder in eine Ständerleichtbauwand
- zur Schienenmontage vor eine Massiv- oder vor eine Ständerleichtbauwand

Eigenschaften

- Systembauhöhe 1200 mm
- selbsttragender Montagerahmen
- geeignet zur Beplankung mit Gipsfaser- oder Gipskartonplatten
- pulverbeschichteter Profilrahmen
- höhenverstellbare Fußstützen 0 – 240 mm mit integrierter Rutschhemmung, Fußplatten drehbar, Bohrfehler ausgleichend, Tiefe passend zum Einbau in UW-Profil UW 50 und UW 75 und MEPA-C-Profil
- Mittel- und Meterrissmarkierung zur exakten Ausrichtung der Achsmittle und Montagehöhe des Elementes
- geeignet zur Wandbefestigung mit Stockschrauben M10
- werkzeuglos höhenverstellbare, rutschhemmende Anschluss-traversen für Wasseranschluss, Ablauf, Keramikbefestigung
- Lochabstand Keramikbefestigung 150 – 240 mm und 280 mm
- Montage handelsüblicher Wandscheiben G 1/2 möglich

Lieferumfang

- Montage-Set zur Montage in Ständerleichtbauwand
- 2 schalldämmte MEPA-Wandscheiben G 1/2
- UP-Siphon mit verchromtem Anschlussrohr und Abdeckplatte Kunststoff verchromt, Geruchsverschluss im UP-Gehäuse 50 mm höhenverstellbar, herausnehmbar
- 2 Gewindebolzen M10
- Befestigungsmaterial

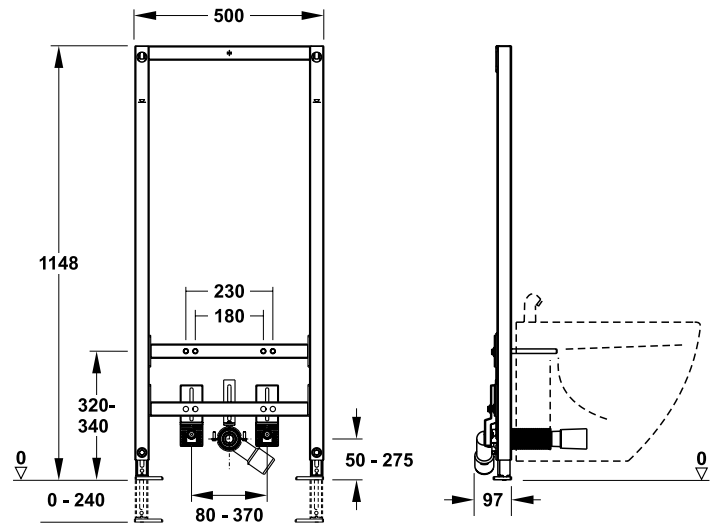
Zubehör

- Wandwinkel Einzelmontage EC-Technik (Art.-Nr. 541023)

Seite

118

Bidet



Artikel-Nr.

549012

VE 1	VE 2	PG
1	10	6

Verwendungszweck

- vormontiertes Montageelement für wandhängendes Bidet
- für Trockenbaumontage
- zur Einzelmontage vor eine Massiv- oder in eine Ständerleichtbauwand
- zur Schienenmontage vor eine Massiv- oder vor eine Ständerleichtbauwand

Eigenschaften

- Systembauhöhe 1200 mm
- selbsttragender Montagerahmen
- geeignet zur Beplankung mit Gipsfaser- oder Gipskartonplatten
- pulverbeschichteter Profilrahmen
- höhenverstellbare Fußstützen 0 – 240 mm mit integrierter Rutschhemmung, Fußplatten drehbar, Bohrfehler ausgleichend, Tiefe passend zum Einbau in UW-Profil UW 50 und UW 75 und MEPA-C-Profil
- Mittel- und Meterrissmarkierung zur exakten Ausrichtung der Achsmitte und Montagehöhe des Elementes
- geeignet zur Wandbefestigung mit Stockschrauben M10
- höhenverstellbare Anschluss traversen für Wasseranschluss, Keramikbefestigung, Ablauf
- Befestigung für Wandscheiben höhen- und seitenverstellbar

Lieferumfang

- Montage-Set zur Montage in Ständerleichtbauwand
- 2 schallgedämmte MEPA-Wandscheiben G1/2
- höhenverstellbare Ablaufrohrschelle
- HT-Ablaufbogen DN 40/50 mit Gummimanschette NW 32/40, kürzbar, mit Bauschutzstopfen
- 2 Gewindebolzen M12
- Befestigungsmaterial

Zubehör

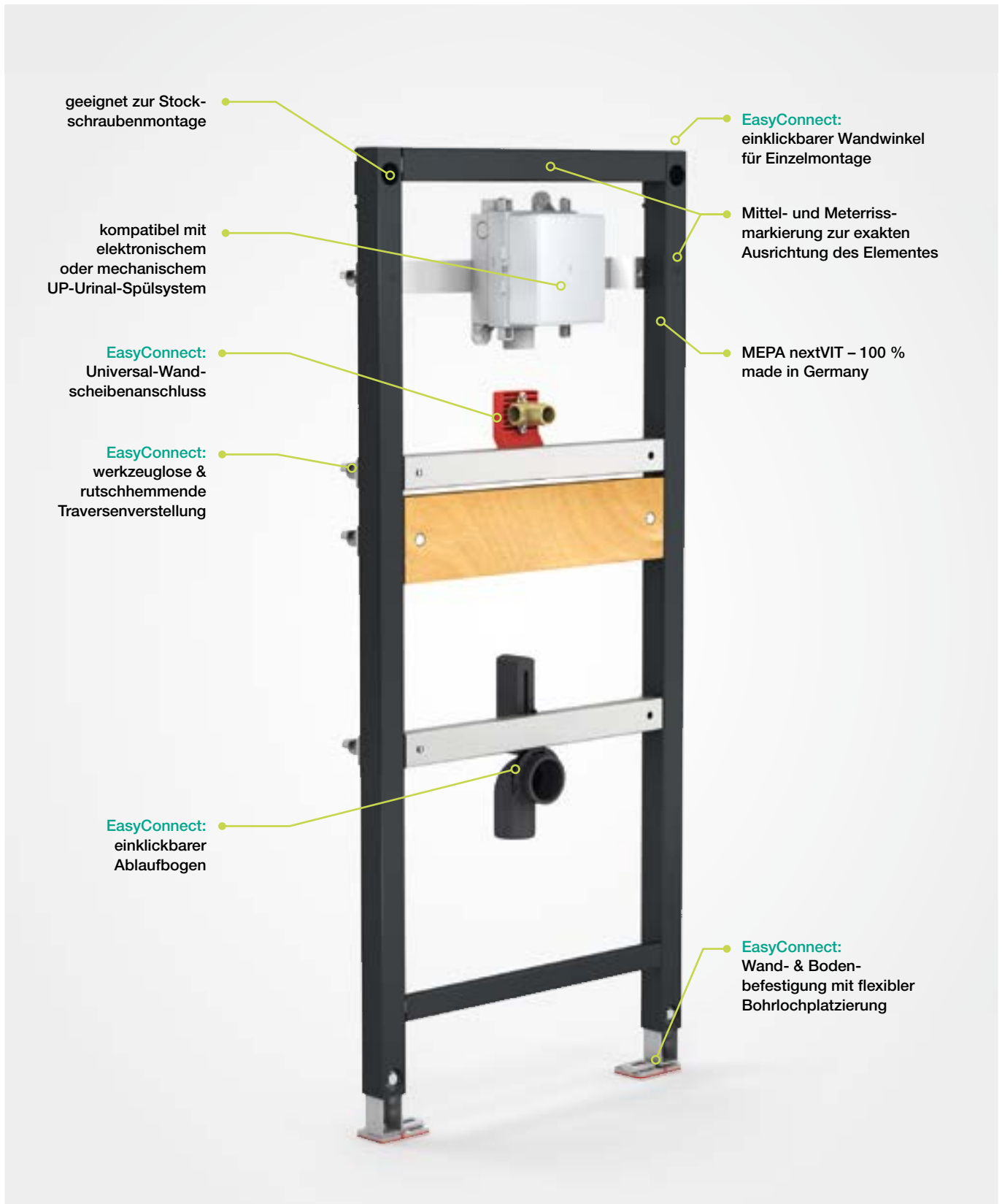
- | Zubehör | Seite |
|---|-------|
| Wandwinkel Einzelmontage EC-Technik (Art.-Nr. 541023) | 118 |

Hinweise

- kürzbar bis Systembauhöhe 850 mm mit Umbauset C-Schiene Systembauhöhe 85 – 100 (Art.-Nr. 542052)
- passende Bidet-Keramiken siehe Kompatibilitätsliste ab Seite 244

nextVIT Urinal-Elemente

Auf Montagefreundlichkeit optimiert



Welche Spülsysteme sind mit den MEPA Urinal-Elementen kompatibel?

Der am nextVIT-Urinal-Element vormontierte Rohbaukasten ist universell ausgelegt und kann wahlweise mit einer Kartusche zur manuellen Betätigung oder einem Magnetventil für die elektronisch gesteuerte Spülauslösung ausgerüstet werden. Damit ist das nextVIT-UP-Urinal-Element mit den MEPA IR-Steuerungen sowie mit den mechanischen UP-Druckspülern verwendbar.

Für die **mechanische Betätigung** von Urinal-Spülsystemen stehen drei verschiedene Frontplatten-Modelle aus robustem Kunststoff zur Verfügung. Alle MEPA UP-Druckspüler sind mit einer hydraulischen Selbstschlusskartusche mit selbstreinigender Düsenbohrung ausgestattet.



MEPA Zero
Produkt auf Seite 192



MEPA Orbit
Produkte ab Seite 193



MEPA Drop
Produkt auf Seite 195

Zur **elektronisch gesteuerten Spülauslösung** stehen die MEPA Urinal-Spülautomatiken zur Verfügung. Die mit Infrarot ausgestatteten Steuerungen sind mit Frontplatten aus Zink-Druckguss in drei verschiedenen Designs erhältlich.

Alle IR-Steuerungen verfügen über folgende Grundfunktionen:

- Vorspülung (aktivierbar/deaktivierbar)
- Hauptspülung (Spülzeit einstellbar)
- Ansprechbereich (Infrarot-Reichweite einstellbar)
- Reset (Zurücksetzen auf Werkseinstellung)

Die Grundfunktionen sind über die Folientastatur der Urinal-Spülautomatic einstellbar.

Zusätzliche Funktionen sind:

- Hygienespülung (Spülmenge und Spülintervall einstellbar)
- Dynamische Spülmenge (Reduzierung bei erhöhter Benutzungsfrequenz)
- Spülstopp (Unterbrechen der Spülung für Reinigungszwecke)
- Spülung (Auslösen einer Spülung für Reinigungszwecke)
- Nahbereich (Spülauslösung per Hand, berührungslos, nur Netzversion)

Die zusätzlichen Funktionen können über die IR-Fernbedienung SC 900* eingestellt werden.



MEPA Orbit IR
Produkte ab Seite 214



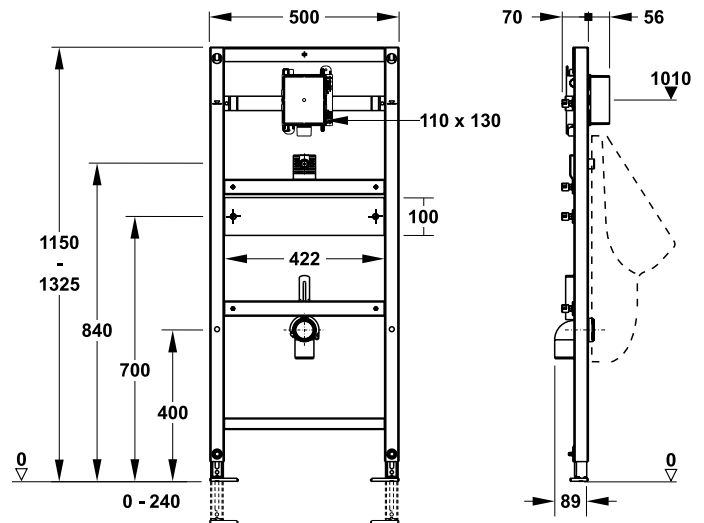
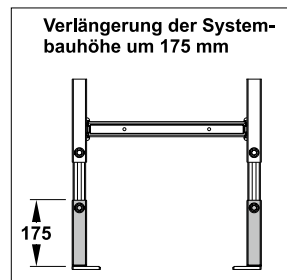
Sanicontrol 925
Produkte ab Seite 216



Sanicontrol 825
Produkte ab Seite 218

* bei Sanicontrol 825 nicht im Lieferumfang enthalten, separat erhältlich (Art.-Nr. 718950, Seite 233)

UP-Spülsystem elektronisch/mechanisch



Artikel-Nr.

532012

VE 1	VE 2	PG
1	10	6

Verwendungszweck

- vormontiertes Montageelement für Urinal mit verdecktem Zulauf von hinten
- zur Kombination mit elektronischem oder mechanischem UP-Urinal-Spülsystem
- für Trockenbaumontage
- zur Einzelmontage vor eine Massiv- oder in eine Ständerleichtbauwand
- zur Schienenmontage vor eine Massiv- oder vor eine Ständerleichtbauwand

Eigenschaften

- Systembauhöhe 1200 mm
- selbsttragender Montagerahmen
- geeignet zur Beplankung mit Gipsfaser- oder Gipskartonplatten
- pulverbeschichteter Profilrahmen
- höhenverstellbare Fußstützen 0 – 240 mm mit integrierter Rutschhemmung, Fußplatten drehbar, Bohrfehler ausgleichend, Tiefe passend zum Einbau in UW-Profil UW 50 und UW 75 und MEPA-C-Profil
- Mittel- und Meterrissmarkierung zur exakten Ausrichtung der Achsmittle und Montagehöhe des Elementes
- geeignet zur Wandbefestigung mit Stockschrauben M10
- werkzeuglos höhenverstellbare, rutschhemmende Anschluss-traversen für Wasseranschluss, Ablauf, Keramikbefestigung
- Elementhöhe auf Keramik anpassbar, erweiterbar von 1150 – 1325 mm

Lieferumfang

- Montage-Set zur Montage in Ständerleichtbauwand
- Befestigung Keramik Schichtholzplatte 420 x 100 x 21 mm
- 2 Stockschrauben M8
- schalldämmte MEPA-Wandscheibe G 1/2
- Ablaufrohrschelle DN 50
- HT-Ablaufbogen DN 50
- Panzerschlauch DN 12 G 1/2 A x G 3/4 verdrehsicher, Länge 500 mm
- Einlaufverbinder DN 15
- UP-Gehäuse für MEPA-Urinalsteuerungen Sanicontrol, mit Wasseranschluss G 1/2 A oben am UP-Gehäuse
- Wasserstrecke G 3/4 mit Kugelhahn, zur Vorabspernung, vormontiert im UP-Gehäuse
- Anschlussklemme für Elektroanschluss 230 VAC oben im UP-Gehäuse
- Bauschutz Serviceöffnung, ablängbar, 130 x 110 x 30 mm
- Fußverlängerungsset 175 mm
- Befestigungsmaterial

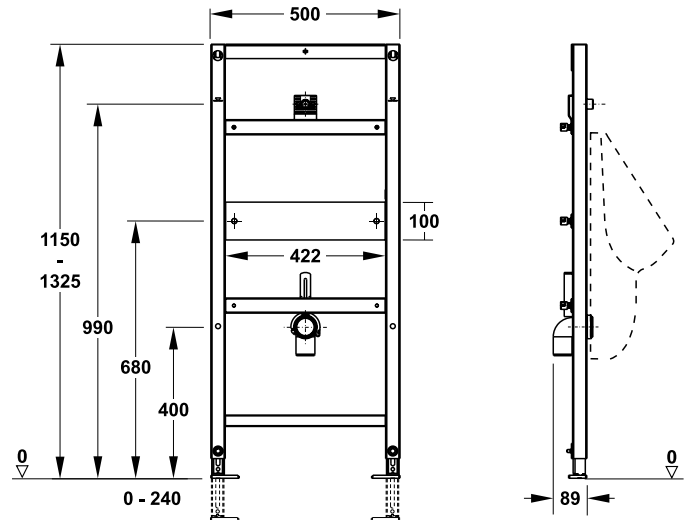
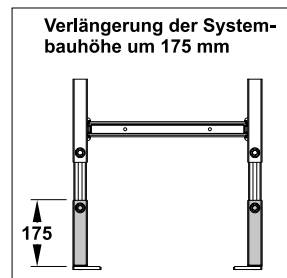
Zubehör

Zubehör	Seite
• Wandwinkel Einzelmontage EC-Technik (Art.-Nr. 541023)	118
• Steuerungen Sanicontrol MEPA Orbit IR	214 / 215
• Steuerungen Sanicontrol 925 IR	216 / 217
• Steuerungen Sanicontrol 825 IR	218 / 219
• UP-Druckspüler Sanicontrol MEPA Zero	192
• UP-Druckspüler Sanicontrol MEPA Orbit	193 / 194
• UP-Druckspüler Sanicontrol MEPA Drop	195

Hinweis

- passende Urinal-Keramiken siehe Kompatibilitätsliste ab Seite 246

AP-Spülsystem elektronisch/mechanisch



Artikel-Nr.	VE 1	VE 2	PG
530002	1	10	6

Verwendungszweck

- vormontiertes Montageelement für Urinal mit Zulauf von oben
- zur Kombination mit elektronischem oder mechanischem AP-Urinal-Spülsystem
- für Trockenbaumontage
- zur Einzelmontage vor eine Massiv- oder in eine Ständerleichtbauwand
- zur Schienenmontage vor eine Massiv- oder vor eine Ständerleichtbauwand

Eigenschaften

- Systembauhöhe 1200 mm
- selbsttragender Montagerahmen
- geeignet zur Beplankung mit Gipsfaser- oder Gipskartonplatten
- pulverbeschichteter Profilrahmen
- höhenverstellbare Fußstützen 0 – 240 mm mit integrierter Rutschhemmung, Fußplatten drehbar, Bohrfehler ausgleichend, Tiefe passend zum Einbau in UW-Profil UW 50 und UW 75 und MEPA-C-Profil
- Mittel- und Meterrissmarkierung zur exakten Ausrichtung der Achsmittle und Montagehöhe des Elementes
- geeignet zur Wandbefestigung mit Stockschrauben M10
- werkzeuglos höhenverstellbare, rutschhemmende Anschluss-traversen für Wasseranschluss, Ablauf, Keramikbefestigung
- Elementhöhe auf Keramik anpassbar, erweiterbar von 1150 – 1325 mm

Lieferumfang

- Montage-Set zur Montage in Ständerleichtbauwand
- Befestigung Keramik Schichtholzplatte 420 x 100 x 21 mm
- 2 Stockschrauben M8
- schalldämmte MEPA-Wandscheibe G 1/2
- Ablaufrohrschelle DN 50
- HT-Ablaufbogen DN 50
- Fußverlängerungsset 175 mm
- Befestigungsmaterial

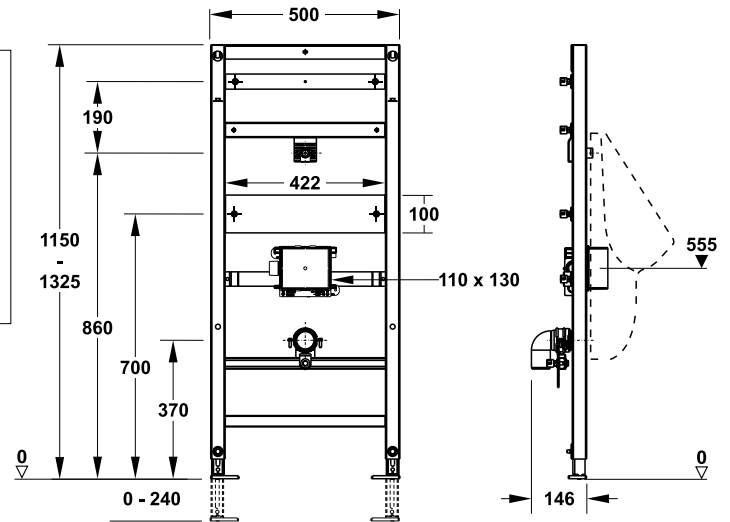
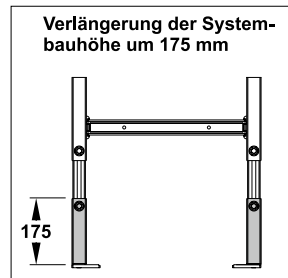
Zubehör

- | Zubehör | Seite |
|---|-------|
| Wandwinkel Einzelmontage EC-Technik (Art.-Nr. 541023) | 118 |

Hinweis

- passende Urinal-Keramiken siehe Kompatibilitätsliste ab Seite 246

UP-Spülsystem K3 elektronisch



» Auf einen Blick:

- stufenlos höhenverstellbare Anschlussstraversen
- zuverlässige, langlebige Siphon-Sensorsteuerung
- vandalensicher

Artikel-Nr.

532013

VE 1

1

VE 2

10

PG

6

Verwendungszweck

- vormontiertes Montageelement für Urinal mit verdecktem Zulauf von hinten
- zur Kombination mit elektronischer, verdeckt montierter UP-Urinal-Steuerung Sanicontrol K3
- für Trockenbaumontage
- zur Einzelmontage vor eine Massiv- oder in eine Ständerleichtbauwand
- zur Schienenmontage vor eine Massiv- oder vor eine Ständerleichtbauwand

Eigenschaften

- Systembauhöhe 1200 mm
- selbsttragender Montagerahmen
- geeignet zur Beplankung mit Gipsfaser- oder Gipskartonplatten
- pulverbeschichteter Profilrahmen
- höhenverstellbare Fußstützen 0 – 240 mm mit integrierter Rutschhemmung, Fußplatten drehbar, Bohrfehler ausgleichend, Tiefe passend zum Einbau in UW-Profil UW 50 und UW 75 und MEPA-C-Profil
- Mittel- und Meterrissmarkierung zur exakten Ausrichtung der Achsmittle und Montagehöhe des Elementes
- geeignet zur Wandbefestigung mit Stockschrauben M10
- werkzeuglos höhenverstellbare, rutschhemmende Anschluss-traversen für Wasseranschluss, Ablauf, Keramikbefestigung
- Elementhöhe auf Keramik anpassbar, erweiterbar von 1150 – 1325 mm
- für Betriebsdruck 0,3 – 10 bar
- vandalensicher

Lieferumfang

- Montage-Set zur Montage in Ständerleichtbauwand
- Befestigung Keramik Schichtholzplatte 420 x 100 x 21 mm
- 2 Stockschrauben M8
- schalldämmte MEPA-Wandscheibe G 1/2
- Ablaufrohrschele DN 50
- HT-Ablaufbogen DN 50
- Panzerschlauch DN 12 G 1/2 A x G 3/4 verdrehsicher, Länge 500 mm
- Einlaufverbinder DN 15
- UP-Gehäuse für MEPA-Urinalsteuerung Sanicontrol K3, mit Wasseranschluss G 1/2 A seitlich am UP-Gehäuse
- Wasserstrecke G 3/4 mit Kugelhahn, zur Vorabsperung, vormontiert im UP-Gehäuse
- Anschlussklemme für Elektroanschluss 230 VAC oben im UP-Gehäuse
- Bauschutz Serviceöffnung, ablängbar, 130 x 110 x 30 mm
- Fußverlängerungsset 175 mm
- Befestigungsmaterial

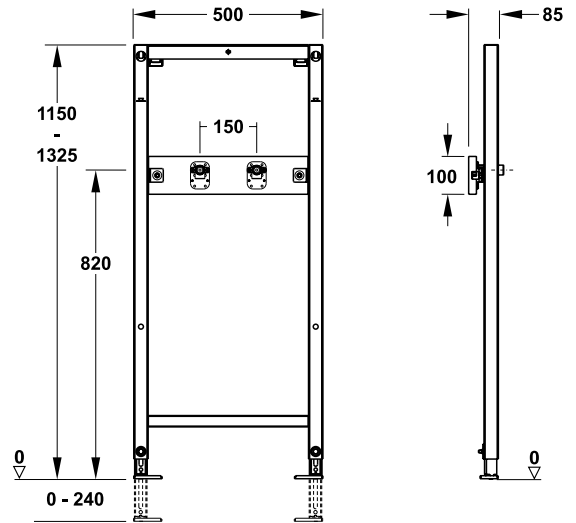
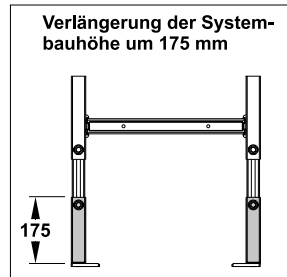
Zubehör

Zubehör	Seite
Wandwinkel Einzelmontage EC-Technik (Art.-Nr. 541023)	118
Urinal-Spülaautomatic Sanicontrol K3 (Art.-Nr. 718230)	220
Programmierstift Sanicontrol K3 (Art.-Nr. 718205)	221

Hinweise

- geeignet für Urinale mit waagerechtem Abgang ohne angeformten Geruchsverschluss
- passende Urinal-Keramiken siehe Kompatibilitätsliste ab Seite 246

Dusch-/Badewannenarmatur AP



Artikel-Nr.	VE 1	VE 2	PG
549014	1	10	6

Verwendungszweck

- vormontiertes Montageelement für Dusch- oder Badewannenarmatur Aufputz
- für Trockenbaumontage
- zur Einzelmontage vor eine Massiv- oder in eine Ständerleichtbauwand
- zur Schienenmontage vor eine Massiv- oder vor eine Ständerleichtbauwand

Eigenschaften

- Systembauhöhe 1200 mm
- selbsttragender Montagerahmen
- geeignet zur Beplankung mit Gipsfaser- oder Gipskartonplatten
- pulverbeschichteter Profilrahmen
- höhenverstellbare Fußstützen 0 – 240 mm mit integrierter Rutschhemmung, Fußplatten drehbar, Bohrfehler ausgleichend, Tiefe passend zum Einbau in UW-Profil UW 50 und UW 75 und MEPA-C-Profil
- Mittel- und Meterrissmarkierung zur exakten Ausrichtung der Achsmitte und Montagehöhe des Elementes
- geeignet zur Wandbefestigung mit Stockschrauben M10
- werkzeuglos höhenverstellbare, rutschhemmende AP-Armaturenplatte
- Elementhöhe erweiterbar von 1150 – 1325 mm

Lieferumfang

- Montage-Set zur Montage in Ständerleichtbauwand
- AP-Armaturenplatte Schichtholzplatte 422 x 100 x 21 mm
- 2 schallgedämmte MEPA-Wandscheiben G 1/2
- Fußverlängerungsset 175 mm
- Befestigungsmaterial

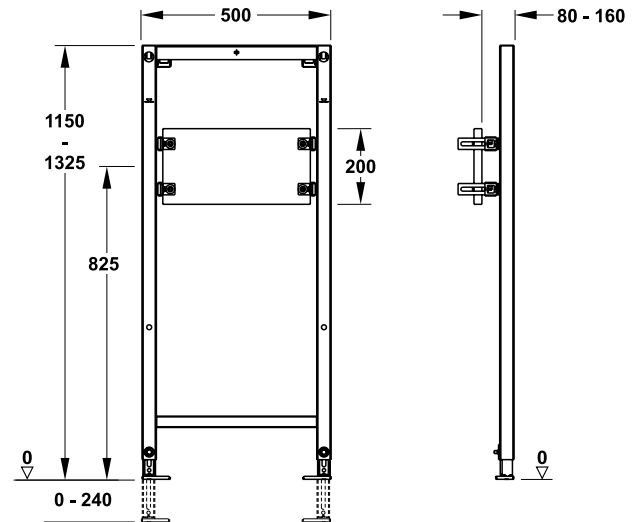
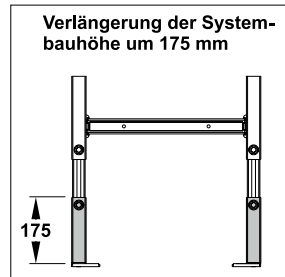
Zubehör

- | Zubehör | Seite |
|---|-------|
| Wandwinkel Einzelmontage EC-Technik (Art.-Nr. 541023) | 118 |

Hinweis

- kürzbar bis Systembauhöhe 850 mm mit Umbauset C-Schiene Systembauhöhe 85 – 100 (Art.-Nr. 542052)

Dusch-/Badewannenarmatur UP



Artikel-Nr.

549015

VE 1

1

VE 2

10

PG

6

Verwendungszweck

- vormontiertes Montageelement für Dusch- oder Badewannenarmatur Unterputz
- für Trockenbaumontage
- zur Einzelmontage vor eine Massiv- oder in eine Ständerleichtbauwand
- zur Schienenmontage vor eine Massiv- oder vor eine Ständerleichtbauwand

Eigenschaften

- Systembauhöhe 1200 mm
- selbsttragender Montagerahmen
- geeignet zur Beplankung mit Gipsfaser- oder Gipskartonplatten
- pulverbeschichteter Profilrahmen
- höhenverstellbare Fußstützen 0 – 240 mm mit integrierter Rutschhemmung, Fußplatten drehbar, Bohrfehler ausgleichend, Tiefe passend zum Einbau in UW-Profil UW 50 und UW 75 und MEPA-C-Profil
- Mittel- und Meterrissmarkierung zur exakten Ausrichtung der Achsmitte und Montagehöhe des Elementes
- geeignet zur Wandbefestigung mit Stockschrauben M10
- werkzeuglos höhenverstellbare, rutschhemmende UP-Armaturenplatte, tiefenverstellbar von 80 – 160 mm
- Elementhöhe erweiterbar von 1150 – 1325 mm

Lieferumfang

- Montage-Set zur Montage in Ständerleichtbauwand
- UP-Armaturenplatte Schichtholzplatte 390 x 200 x 21 mm
- Fußverlängerungsset 175 mm
- Befestigungsmaterial

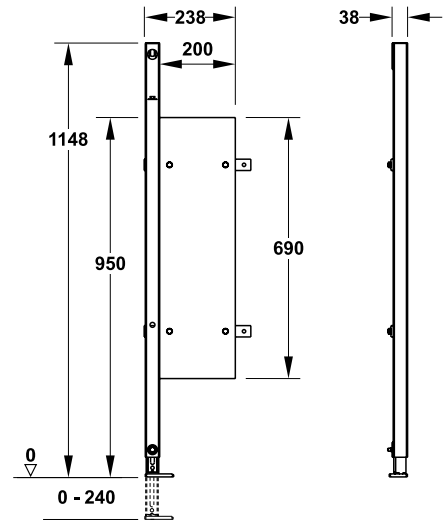
Zubehör

- | Zubehör | Seite |
|---|-------|
| • Wandwinkel Einzelmontage EC-Technik (Art.-Nr. 541023) | 118 |

Hinweis

- kürzbar bis Systembauhöhe 850 mm mit Umbauset C-Schiene Systembauhöhe 85 – 100 (Art.-Nr. 542052)

Stütz-/Stützklappgriff-Element



Artikel-Nr.

549016

VE 1

1

VE 2

25

PG

6

Verwendungszweck

- vormontiertes Montageelement für Stütz- oder Stützklappgriffe
- für Trockenbaumontage
- zur Einzelmontage vor eine Massiv- oder in eine Ständerleichtbauwand
- zur Schienenmontage vor eine Massiv- oder vor eine Ständerleichtbauwand
- zur Montage gemäß DIN 18 040

Eigenschaften

- Systembauhöhe 1200 mm
- selbsttragendes Montageelement
- geeignet zur Beplankung mit Gipsfaser- oder Gipskartonplatten
- pulverbeschichtete Stütze
- höhenverstellbare Fußstütze 0 – 240 mm mit integrierter Rutschhemmung, Fußplatte drehbar, Bohrfehler ausgleichend, Tiefe passend zum Einbau in UW-Profil UW 50 und UW 75 und MEPA-C-Profil
- Meterrissmarkierung zur exakten Ausrichtung der Montagehöhe des Elementes
- geeignet zur Wandbefestigung mit Stockschrauben M10

Lieferumfang

- 1 Stütze
- Schichtholzplatte 200 x 690 x 38 mm
- Befestigungsmaterial

Zubehör

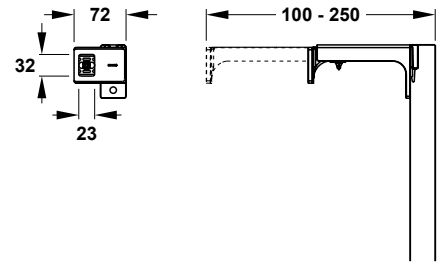
- Wandwinkel Einzelmontage Barrierefrei EC (Art.-Nr. 541031) 119

Seite

Hinweis

- umbaubar für linken oder rechten Anschluss an seitlich anschließendes Montageelement oder Einzelstütze

Wandwinkel Einzelmontage EC-Technik



Artikel-Nr.	VE 1	VE 2	PG
541023	1	50	6

Verwendungszweck

- zur Befestigung von Montageelementen vor Massivwand

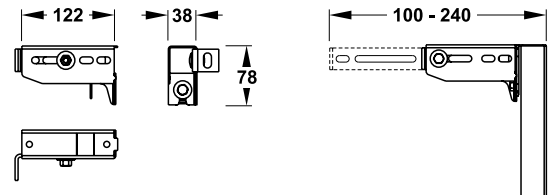
Eigenschaften

- Kunststoff, glasfaserverstärkt
- werkzeuglos montierbar
- Bohrfehler ausgleichend
- stufenlos verstellbar von 100 – 250 mm
- kürzbar

Lieferumfang

- 2 Wandwinkel
- Befestigungsmaterial

Wandwinkel Einzelmontage ECO



Artikel-Nr.	VE 1	VE 2	PG
541027	1	50	6

Verwendungszweck

- zur Befestigung von Montageelementen vor Massivwand

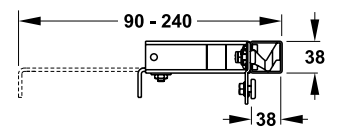
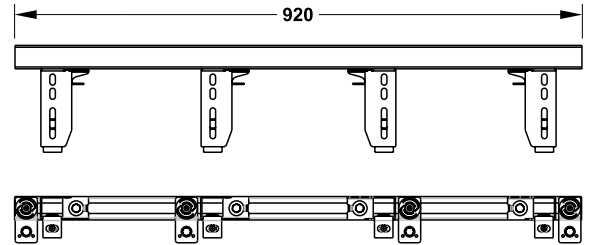
Eigenschaften

- Metall, verzinkt
- stufenlos verstellbar von 100 – 240 mm
- kürzbar

Lieferumfang

- 2 Wandwinkel
- Befestigungsmaterial

Wandwinkel Einzelmontage Barrierefrei EC



Artikel-Nr.	Vorgänger-Artikel	VE 1	PG
541031	541025	1	6

Verwendungszweck

- zur Befestigung barrierefreier Montageelemente vor Massiv- oder in einer Ständerleichtbauwand
- für Trockenbaumontage

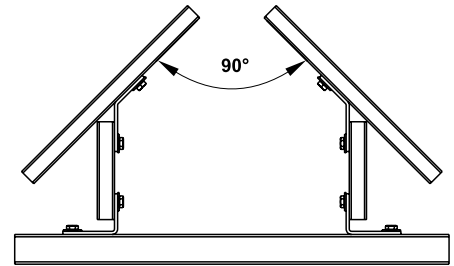
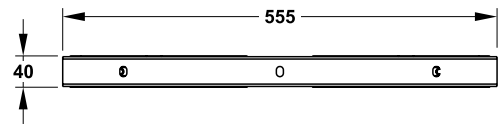
Eigenschaften

- sendzimir-verzinktes C-Profil
- Länge 920 mm
- Bautiefe stufenlos verstellbar von 90 – 240 mm

Lieferumfang

- 1 C-Profil
- 4 Wandwinkel, Stahl
- 4 Montagelaschen
- Befestigungsmaterial

Montagemodul Eckinstallation



Artikel-Nr.	VE 1	PG
541024	1	6

Verwendungszweck

- zur Befestigung von Montageelementen in Eckmontage vor Massivwand

Eigenschaften

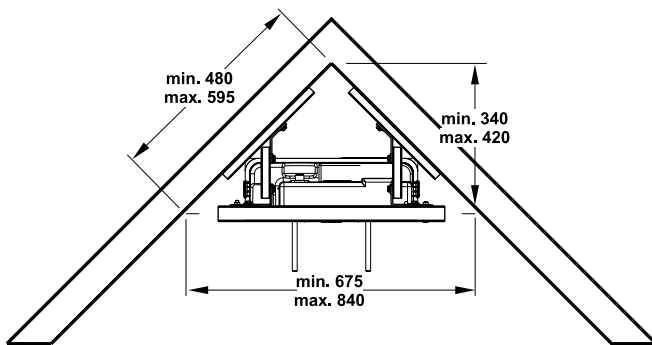
- sendzimir-verzinktes C-Profil

Lieferumfang

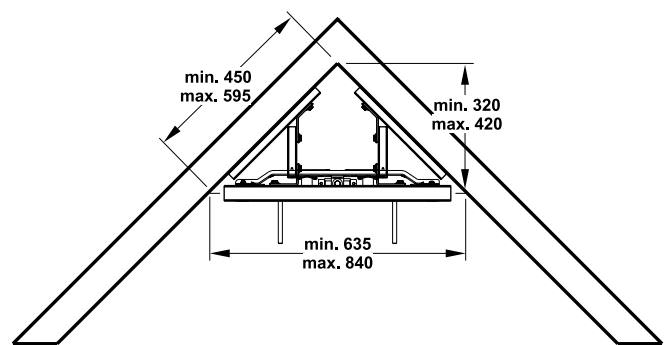
- 5 C-Profile
- 2 Montagelaschen zur Verbindung eines Montageelementes
- Befestigungsmaterial

Hinweise

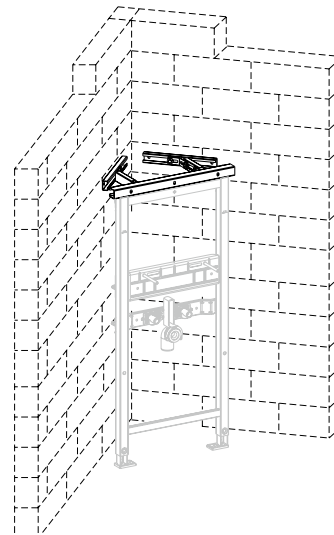
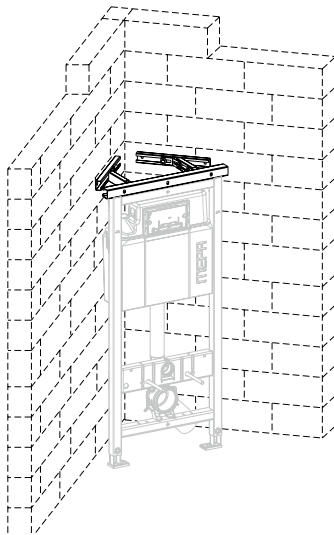
- nicht geeignet für WC-Elemente in Systembauhöhe 85 cm und 100 cm
- nicht geeignet für Air-WC-Elemente



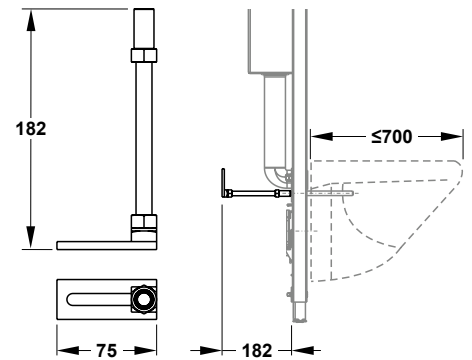
(Einbausituation WC)
nur Systembauhöhen 120 cm



Einbausituation WT/Urinal



Standard-WC Erweiterung Barrierefrei



Artikel-Nr.	VE 1	PG
542011	1	6

Verwendungszweck

- zur barrierefreien Montage von WC-Elementen vor einer Massivwand
- zur Montage von WC-Keramiken mit verlängerter Ausladung bis 700 mm

Eigenschaften

- Stahl, galvanisch verzinkt

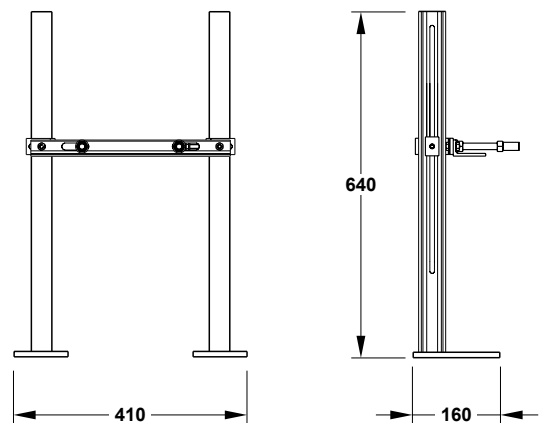
Lieferumfang

- 2 Gewindebolzen M12
- 2 Gewindebuchsen M12
- 2 Wandbefestigungen

Hinweise

- erforderlich bei WC-Elementen, die ab Werk für eine barrierefreie Montage nicht vorgesehen sind!
- nicht erforderlich bei Montage der WC-Elemente Barrierefrei (Art.-Nr. 513110, 513111)
- nicht einsetzbar mit Step-WC (Art.-Nr. 514813)

Befestigungselement freitragendes WC/Bidet



Artikel-Nr.	VE 1	PG
549002	1	6

Verwendungszweck

- zur barrierefreien Montage von WC- oder Bidet-Elementen vor oder in einer Ständerleichtbauwand
- zur Montage von WC-Keramiken mit einer Ausladung > 620 mm oder Bidet-Elementen

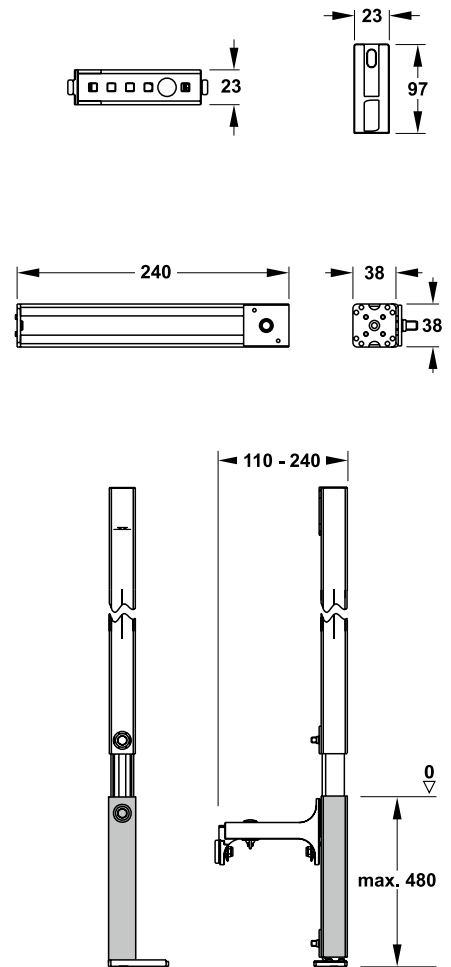
Eigenschaften

- verzinkter Profilstahl

Lieferumfang

- 1 Befestigungselement
- Befestigungsmaterial

Element-/Stützenverlängerung 480 EC



Artikel-Nr.	Vorgänger-Artikel	VE 1	PG
546019	546004	1	6

Verwendungszweck

- zur Erweiterung der Höhenverstellung von Elementen und Stützen um 240 mm
- für Fußbodenaufbauhöhen bis 480 mm

Eigenschaften

- C-Profil, sendzimir-verzinkt
- Länge 240 mm
- EasyConnect-Verbindungstechnik

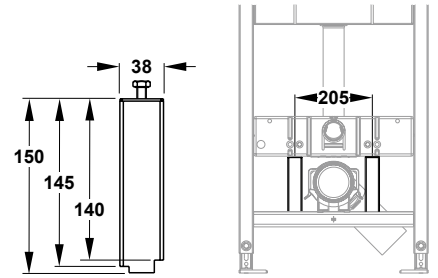
Lieferumfang

- 2 Stützenverlängerungen
- 2 Wandwinkel C-Schiene
- Befestigungsmaterial

Hinweis

- bei der Montage barrierefreier WC-Elemente und des Eck-WCs kann die Stützenverlängerung nicht verwendet werden

Abstützset WC-Keramik



Artikel-Nr.	VE 1	PG
546023	1	6

Verwendungszweck

- zum zusätzlichen Abstützen von WC-Keramiken mit reduzierter Auflagefläche < 200 mm (Auflagefläche = Maß von der Mitte des Befestigungsbolzens der WC-Keramik bis zur Unterkante der WC-Keramik)
- für MEPA nextVIT Elemente für Wand-WC mit den dafür vorgesehenen Aufnahmen

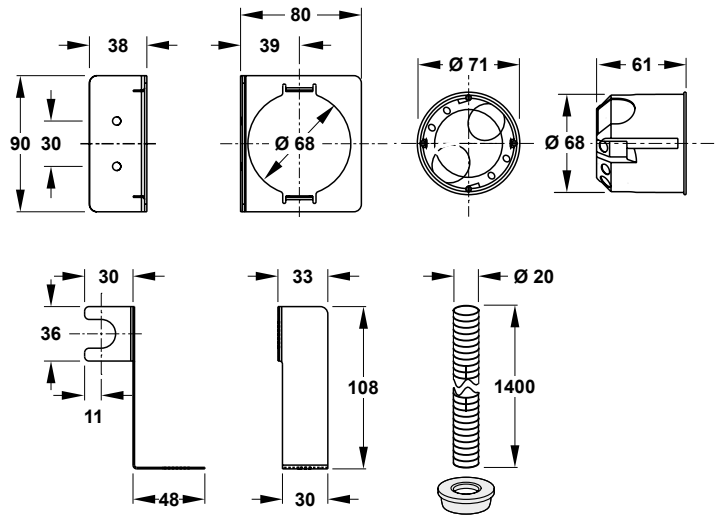
Eigenschaften

- werkzeuglose Montage
- sendzimir-verzinktes C-Profil

Lieferumfang

- 2 Stück Abstützprofile

Rohbauset Stützklappgriff E-Taster



Artikel-Nr.	VE 1	PG
548016	1	6

Verwendungszweck

- zur Montagevorbereitung drahtgebundener Stützklappgriffe mit Fernauslösung von MEPA Spülkästen Typ A31

Eigenschaften

- passend zu WC-Elektronik MEPA Sanicontrol 1061 für E-Taster

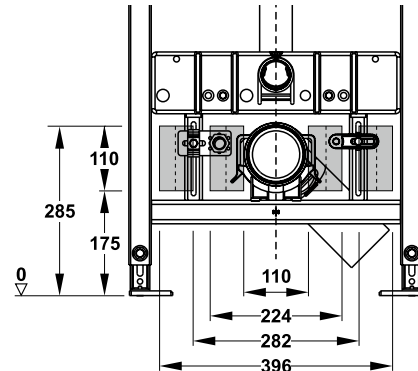
Lieferumfang

- Hohlwand-Gerätedose mit Befestigungsmaterial, für Elektroanschluss
- Flexibles Leerrohr, Durchmesser 20 mm
- Halblech für Leerrohranschluss
- Befestigungsmaterial

Hinweis

- verwendbar in Verbindung mit WC-Elementen Barrierefrei (Art.-Nr. 513110, 513111)

WC-Zubehör für Anschluss Dusch-WC universal



Artikel-Nr.

548021

VE 1

1

PG

6

Verwendungszweck

- zur Installation eines Wasser- und Elektroanschlusses für den Anschluss eines Dusch-WCs

Eigenschaften

- Elektroanschluss für NYM-Kabel 3 x 1,5 mm²
- Wasseranschluss für Panzerschlauch oder mit Wanddurchführung (Direktanschluss)
- Anschlüsse für Elektro- und Wasseranschluss höhen- und seitenverstellbar

Lieferumfang

- 2 Stück Montageprofile, werkzeuglos montierbar
- Montagelasche für Elektrozuleitung, verstellbar
- Montagelasche für Wasseranschluss, verstellbar
- Leerrohr für Wasseranschluss mit Panzerschlauch
- Befestigungsmaterial

Zubehör

- | Zubehör | Seite |
|--|-------------|
| • Dusch-WC Wasseranschluss Direktanschluss (Art.-Nr. 548022) | siehe unten |
| • Wasser-Anschlussset Dusch-WC (Art.-Nr. 548024) | 125 |

Hinweis

- nicht geeignet für Dusch-WC-Systeme Geberit AquaClean Mera, Sela, Tuma und Dusch-WCs mit verdeckt liegenden Anschlüssen wie Geberit AquaClean

WC-Zubehör für Wasseranschluss Dusch-WC Direktanschluss



Artikel-Nr.

548022

VE 1

1

PG

6

Verwendungszweck

- zur Installation eines Wasseranschlusses für den Anschluss eines Dusch-WCs

Eigenschaften

- Wasseranschluss mit Wanddurchführung (Direktanschluss)

Lieferumfang

- MEPA Wanddurchführung G 1/2

Hinweis

- zur Ergänzung bei Verwendung mit WC-Zubehör für Anschluss Dusch-WC universell (Art.-Nr. 548021)

WC-Zubehör für Anschluss Dusch-WC Geberit



Artikel-Nr.	VE 1	PG
548023	1	6

Verwendungszweck

- zur Installation eines Wasser- und Elektroanschlusses für den Anschluss eines Dusch-WCs
- für Wasser- und Elektroanschluss 5,5 cm aus der Mittelachse

Eigenschaften

- Elektroanschluss NYM-Kabel 3 x 1,5 mm²
- Leerrohr für Wasseranschluss mit Panzerschlauch

Lieferumfang

- Leerrohr für Wasseranschluss Dusch-WC
- PG-Verschraubung für Elektroanschluss
- Befestigungsmaterial

Zubehör

- Wasser-Anschlussset Dusch-WC (Art.-Nr. 548024) siehe unten

Hinweis

- passend für folgende Dusch-WC-Systeme:
 - Geberit AquaClean Mera, Sela, Tuma
 - Dusch-WCs mit verdeckt liegenden Anschlüssen wie Geberit AquaClean

WC-Zubehör Wasser-Anschlussset Dusch-WC



Artikel-Nr.	VE 1	PG
548024	1	6

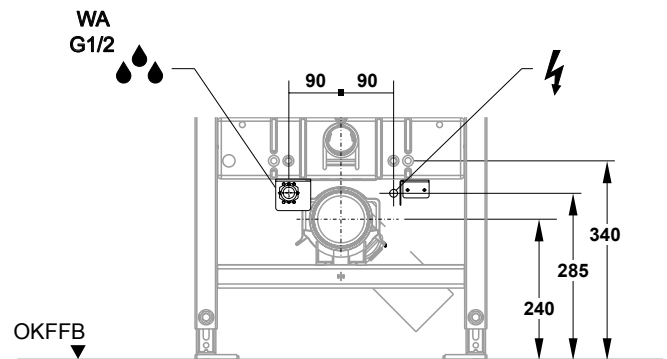
Verwendungszweck

- zur Installation eines Wasseranschlusses für den Anschluss eines Dusch-WCs
- für UP-Spülkästen mit vormontiertem Leerrohr für den Wasseranschluss

Lieferumfang

- Silikon-Panzerschlauch DN 8, Überwurfmutter G3/8 x Rändel G3/8, Länge 1.200 mm, trinkwassergeeignet
- Mini-Kugelhahn zur Vorabsperrung, Durchgangsform GA3/8 x GA3/8, vernickelt
- Y-Abzweig 3x GA3/8 mit Überwurfmutter G3/8 x Rändel G3/8

Dusch-WC Direktanschluss



Artikel-Nr.

548014

VE 1

1

PG

6

Verwendungszweck

- zur Installation eines Wasser- und Elektroanschlusses für den Anschluss eines Dusch-WCs Duravit SensoWash

Eigenschaften

- Elektroanschluss für NYM-Kabel
- Wasseranschluss für Panzerschlauch

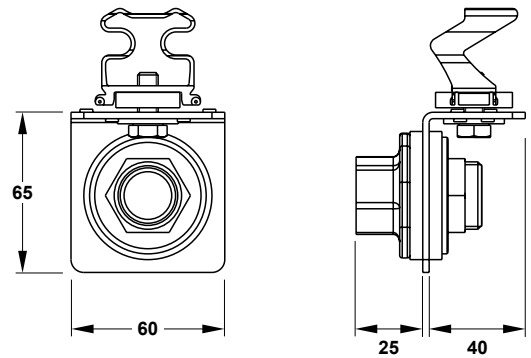
Lieferumfang

- MEPA Wanddurchführung G 1/2
- Montagewinkel 90°
- Wand-WC-Befestigungsset M12
- Befestigungsmaterial

Hinweis

- verwendbar in Verbindung mit MEPA WC-Montageelementen (Art.-Nr. 511105, 511106, 512341, 513110, 513111, 514105, 514823, 514820, 514821, 514822)

Wasseranschluss Montage seitlich



Artikel-Nr.	VE 1	PG
546006	1	6

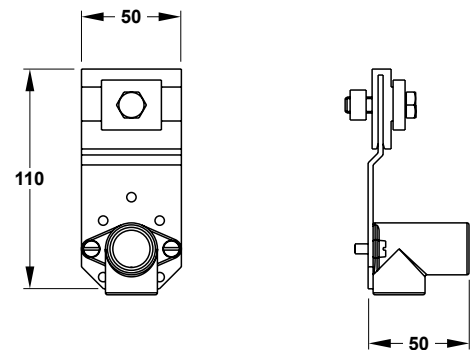
Verwendungszweck

- zum Anschluss von Geräteventilen, Eckventilen, Armaturen
- für seitliche Montage in einer Vorwandinstallation

Lieferumfang

- MEPA Wanddurchführung G 1/2
- Montagewinkel 90°
- Befestigungsmaterial

Wasseranschluss Montage frontal



Artikel-Nr.	VE 1	PG
546007	1	6

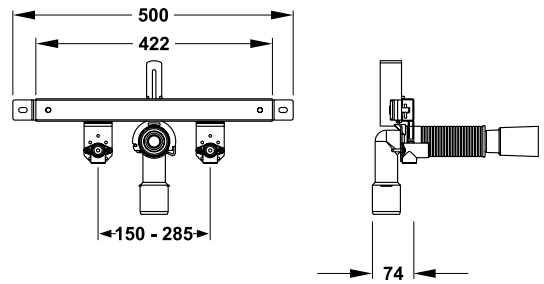
Verwendungszweck

- zum Anschluss von Geräteventilen, Eckventilen, Armaturen
- für frontseitige Montage in einer Vorwandinstallation

Lieferumfang

- MEPA Wandscheibe G 1/2
- Montagelasche
- Befestigungsmaterial

Wasseranschlussschiene mit HT-Bogen



Artikel-Nr.	VE 1	PG
546011	1	6

Verwendungszweck

- vormontierte Anschlussstraverse für Waschtisch-Einlochbatterie
- für frontseitige Montage in einer Vorwandinstallation

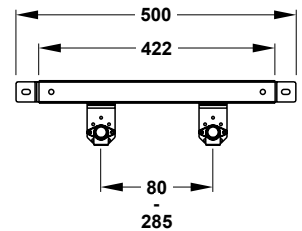
Eigenschaften

- sendzimir-verzinktes C-Profil

Lieferumfang

- 2 schallgedämmte MEPA-Wandscheiben G 1/2
- höhenverstellbarer Ablaufbogenhalter
- HT-Ablaufbogen DN 40/50 mit Gummimanschette NW 32/40, kürzbar, mit Bauschutzstopfen
- Befestigungsmaterial

Wasseranschlussschiene ohne HT-Bogen



Artikel-Nr.	VE 1	PG
546012	1	6

Verwendungszweck

- vormontierte Anschlussstraverse zum Anschluss von AP-Armaturen
- für frontseitige Montage in einer Vorwandinstallation

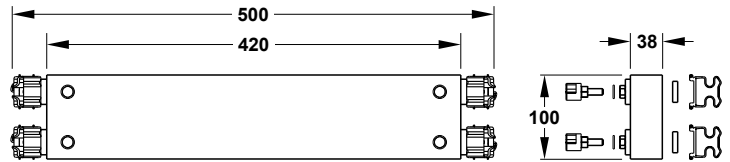
Eigenschaften

- sendzimir-verzinktes C-Profil

Lieferumfang

- 2 schallgedämmte MEPA-Wandscheiben G 1/2
- Befestigungsmaterial

Montagemodul schwere Lasten



Artikel-Nr.	VE 1	PG
546005	1	6

Verwendungszweck

- zur Befestigung schwerer Lasten
- für den Einbau in MEPA Vorwand

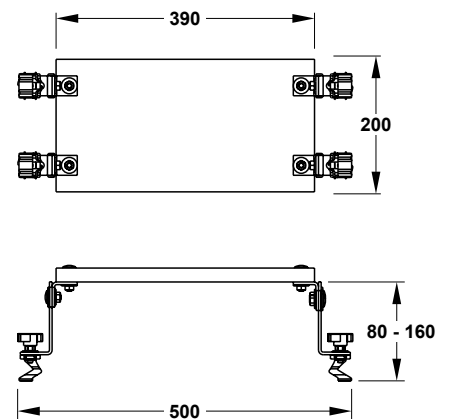
Eigenschaften

- Schichtholzplatte 422 x 100 x 38 mm

Lieferumfang

- 1 Universalbefestigungsplatte
- Befestigungsmaterial

Dusch-/Badewannen-Armatur-Modul UP



Artikel-Nr.	VE 1	PG
546008	1	6

Verwendungszweck

- vormontierte Montageplatte für Dusch- oder Badewannenarmatur Unterputz

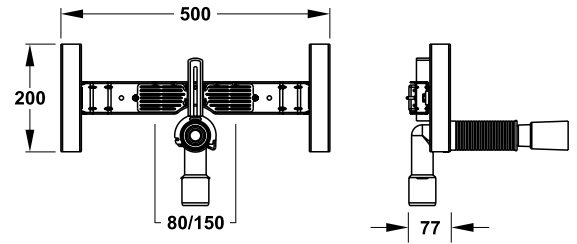
Eigenschaften

- UP-Armaturenplatte stufenlos höhenverstellbar, tiefenverstellbar von 80 – 160 mm

Lieferumfang

- UP-Armaturenplatte Schichtholzplatte 390 x 200 x 21 mm
- Befestigungsmaterial

Montagemodul Ständerleichtbau Waschtisch Einlochbatterie



Artikel-Nr.

547009

VE 1

1

PG

6

Verwendungszweck

- vormontierte Anschlussstraverse für Waschtisch-Einlochbatterie
- für Trockenbaumontage
- zur Einzelmontage in eine Ständerleichtbauwand

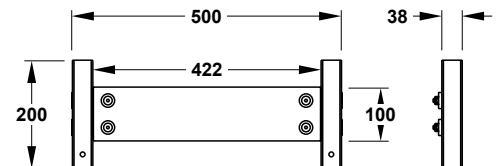
Eigenschaften

- sendzimir-verzinktes C-Profil

Lieferumfang

- 2 Montageplatten zur Aufnahme handelsüblicher Wandscheiben
- höhenverstellbarer Ablaufbogenhalter
- HT-Ablaufbogen DN 40/50 mit Gummimanschette NW 32/40, kürzbar, mit Bauschutzstopfen
- Befestigungsmaterial

Montagemodul Ständerleichtbau schwere Lasten



Artikel-Nr.

547001

VE 1

1

VE 2

50

PG

6

Verwendungszweck

- vormontierte Anschlussstraverse zur Befestigung schwerer Lasten
- für Trockenbaumontage
- zur Einzelmontage in eine Ständerleichtbauwand

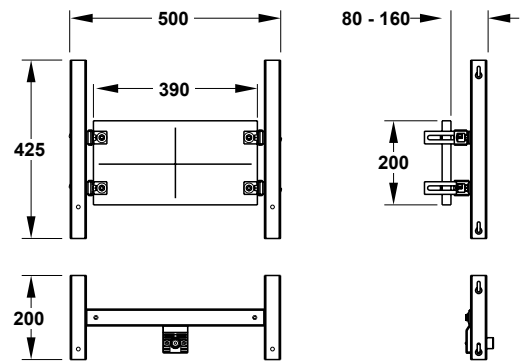
Eigenschaften

- sendzimir-verzinktes C-Profil

Lieferumfang

- Schichtholzplatte 422 x 100 x 38 mm
- Befestigungsmaterial

Montagemodul Ständerleichtbau Dusch-/Badewannenarmatur UP



Artikel-Nr.

547004

VE 1

1

VE 2

50

PG

6

Verwendungszweck

- vormontierte Montageplatte für Dusch- oder Badewannenarmatur Unterputz
- für Trockenbaumontage
- zur Einzelmontage in eine Ständerleichtbauwand

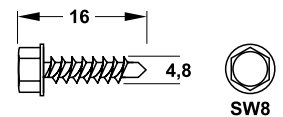
Eigenschaften

- UP-Armaturenplatte stufenlos höhenverstellbar, tiefenverstellbar von 80 – 160 mm

Lieferumfang

- UP-Armaturenplatte Schichtholzplatte 390 x 200 x 21 mm
- 1 schallgedämmte MEPA-Wandscheibe G 1/2
- Befestigungsmaterial

Schrauben Ständerleichtbau



Artikel-Nr.

547006

VE 1

1

VE 2

50

PG

6

Verwendungszweck

- zur Befestigung von Montageelementen in Trockenbauprofilen aus Metall

Eigenschaften

- Sechskant-Bohrschraube mit Bund
- mit Blechschraubengewinde
- Maß 4,8 x 16 mm
- galvanisch verzinkt

Lieferumfang

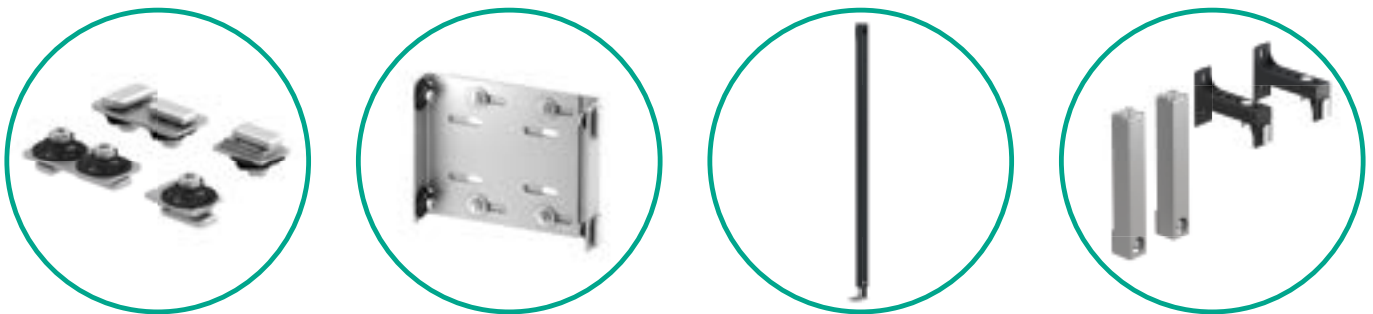
- 16 Stück

Schieneninstallation und individueller Ausbau



Ein Verbinder für optimierte Vorfertigung und schnelle Montage vor Ort

nextVIT ist vom Handwerk inspiriert. Und von den verschiedenen Situationen, vor die Installateure gestellt werden. Wir wissen, was Sie brauchen, wenn Sie direkt auf der Baustelle montieren. Und auch, dass die Vorfertigung in Zeiten voller Auftragsbücher und knapper Fachkräfte immer wichtiger wird, weil sie flexibel hält und effizienter arbeiten lässt. Deshalb gibt es im umfangreichen nextVIT Zubehörprogramm für die Schienenmontage und den individuellen Ausbau jetzt einen neuen Verbinder, mit dem sich die Montageelemente sowohl vorfertigen als auch vor Ort ins nextVIT Schienensystem montieren lassen.



Produkte ab Seite 136

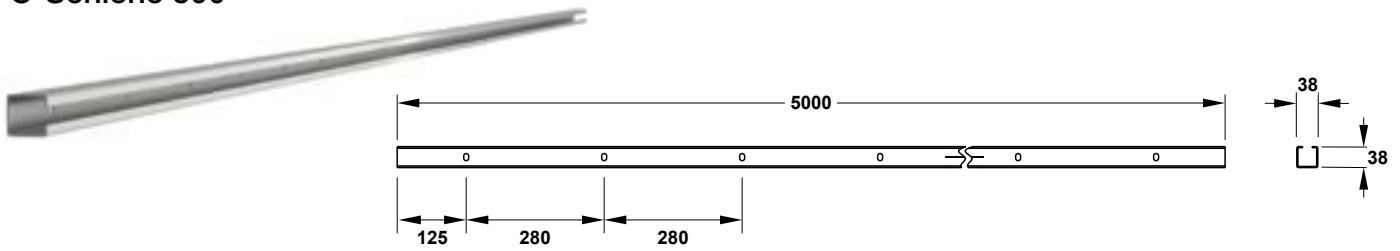
Das Beste aus zwei Welten

Im neuen nextVIT Verbinder haben wir die positiven Eigenschaften seiner beiden Vorgänger vereint. Jetzt profitieren Sie von einem praktischen Teil-Schnellverschluss, bei dem nur noch die Schraube angezogen werden muss. Für eine nahezu werkzeuglose, stabile Verbindung, die bei Vorfertigung und Vor-Ort-Montage eine Menge Arbeit spart. Und mit nur wenigen Teilen haben Sie die volle Flexibilität für die unterschiedlichsten Verbindungssituationen.



Produkte ab Seite 139

C-Schiene 500



Artikel-Nr.	VE 1	PG
541026 Auslaufartikel	4	6

Verwendungszweck

- zur Befestigung von Montageelementen in Schienenmontage vor Massiv- oder vor einer Ständerleichtbauwand

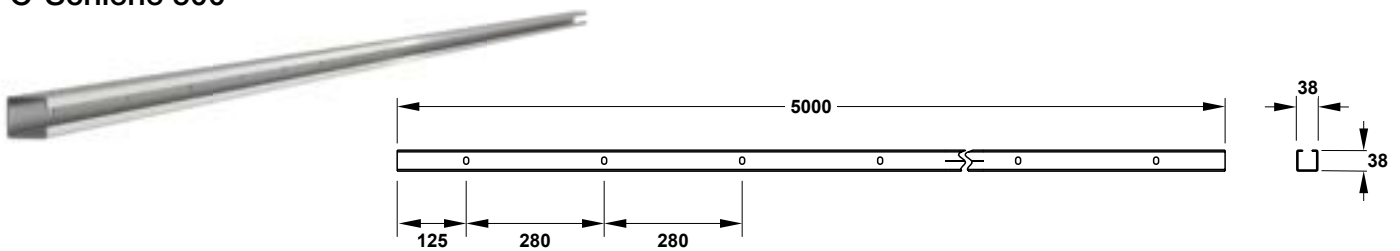
Lieferumfang

- 4 C-Profile
- 1 Werkzeug für Schnellmontageclips

Eigenschaften

- sendzimir-verzinkt
- Länge 5000 mm

C-Schiene 500



Artikel-Nr.	Vorgänger-Artikel	VE 1	PG
541030 lieferbar ab 01.08.2026	541026	4	6

Verwendungszweck

- zur Befestigung von Montageelementen in Schienenmontage vor Massiv- oder vor einer Ständerleichtbauwand

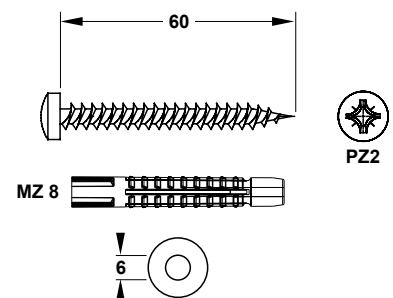
Lieferumfang

- 4 C-Profile

Eigenschaften

- sendzimir-verzinktes C-Profil 1,5 mm
- Länge 5000 mm

C-Schiene Befestigungsmaterial



Artikel-Nr.	Vorgänger-Artikel	VE 1	PG
542030	542001	1	6

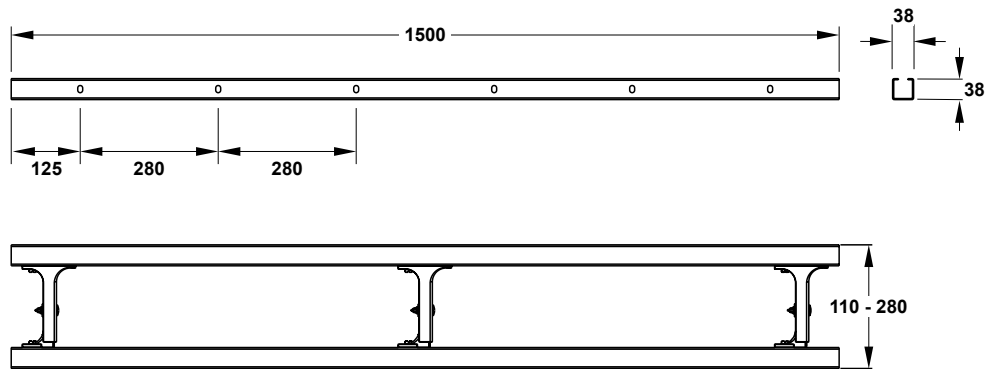
Verwendungszweck

- zur Befestigung von MEPA C-Profil

Lieferumfang

- 50 Spanplattenschrauben 6 x 60
- 50 Dübel 8 mm
- 50 U-Scheiben 6 mm

C-Schiene Set S 150



Artikel-Nr.	Vorgänger-Artikel	VE 1	PG
541028	541020	1	6

Verwendungszweck

- zur Befestigung von Montageelementen in Schienenmontage vor Massiv- oder vor einer Ständerleichtbauwand

Eigenschaften

- sendzimir-verzinktes C-Profil 1,5 mm
- Länge 1500 mm
- Bautiefe stufenlos verstellbar von 110 – 280 mm

Lieferumfang

- 3 C-Profile (Wand-, Boden- und Frontschiene)
- 3 Wandwinkel C-Schiene
- 3 Montagesets zur Verbindung von Montageelementen und Stützen
- Befestigungsmaterial

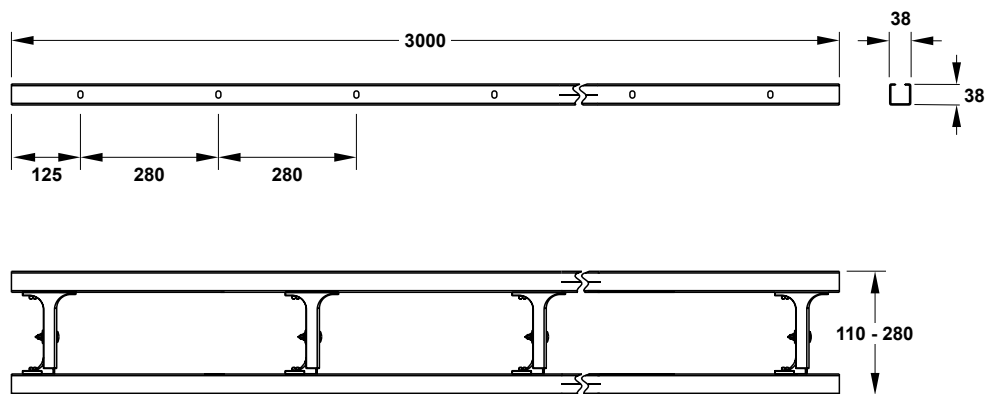
Zubehör

- Stütze C-Schiene für Zwischenräume > 560 mm (Art.-Nr. 541022)

Seite

136

C-Schiene Set S 300



Artikel-Nr.	Vorgänger-Artikel	VE 1	PG
541029	541021	1	6

Verwendungszweck

- zur Befestigung von Montageelementen in Schienenmontage vor Massiv- oder vor einer Ständerleichtbauwand

Eigenschaften

- sendzimir-verzinktes C-Profil 1,5 mm
- Länge 3000 mm
- Bautiefe stufenlos verstellbar von 110 – 280 mm

Lieferumfang

- 3 C-Profile (Wand-, Boden- und Frontschiene)
- 4 Wandwinkel C-Schiene
- 4 Montagesets zur Verbindung von Montageelementen und Stützen
- Befestigungsmaterial

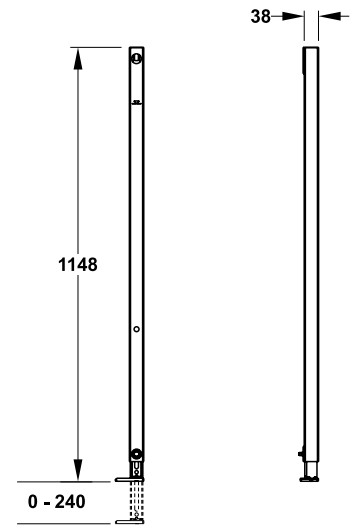
Zubehör

- Stütze C-Schiene für Zwischenräume > 560 mm (Art.-Nr. 541022)

Seite

136

Stütze C-Schiene



Artikel-Nr.

541022

VE 1

1

VE 2

10

PG

6

Verwendungszweck

- zur Schienenmontage vor eine Massiv- oder vor eine Ständerleichtbauwand
- zur Überbrückung von Zwischenräumen > 580 mm und als Anfangs- und Endstütze

Eigenschaften

- Systembauhöhe 1200 mm
- geeignet zur Beplankung mit Gipsfaser- oder Gipskartonplatten
- pulverbeschichtete Stütze
- höhenverstellbare Fußstützen 0 – 240 mm mit integrierter Rutschhemmung, Fußplatten drehbar, Bohrfehler ausgleichend, Tiefe passend zum Einbau in UW-Profil UW 50 und UW 75 und MEPA-C-Profil
- Meterrissmarkierung zur exakten Ausrichtung der Montagehöhe der Stütze
- geeignet zur Wandbefestigung mit Stockschrauben M10

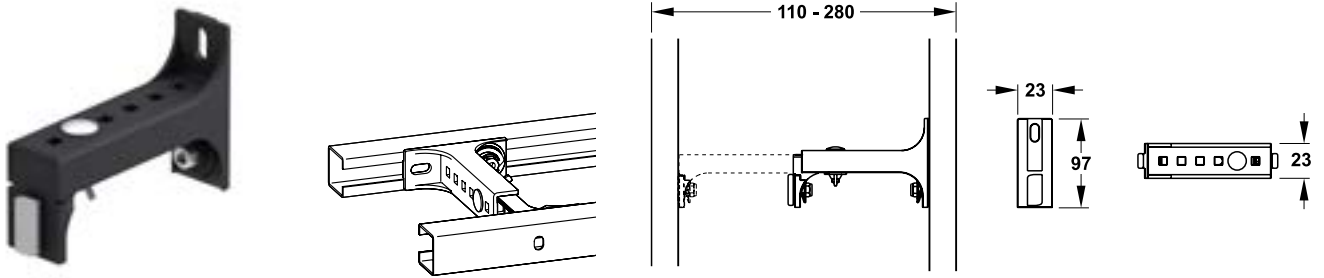
Lieferumfang

- 1 Stütze

Hinweis

- kürzbar bis Systembauhöhe 850 mm mit Umbauset C-Schiene Systembauhöhe 85 – 100 (Art.-Nr. 542052)

Wandwinkel C-Schiene EC



Artikel-Nr.	Vorgänger-Artikel	VE 1	PG
542049	542020	5	6

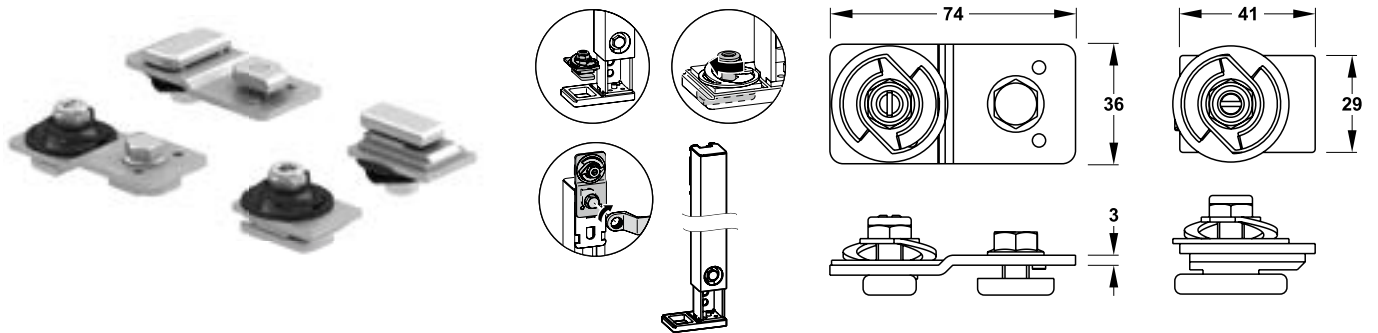
Verwendungszweck	Lieferumfang
------------------	--------------

- | | |
|---|--|
| <ul style="list-style-type: none"> zur Schienenmontage einer Vorwandinstallation für C-Profil | <ul style="list-style-type: none"> 5 Wandwinkel C-Schiene |
|---|--|

Eigenschaften

- Bautiefe stufenlos verstellbar von 110 – 280 mm
- Kunststoff, glasfaserverstärkt
- kürzbar
- EasyConnect-Verbindungstechnik

Montageset C-Schiene EC



Artikel-Nr.	Vorgänger-Artikel	VE 1	PG
542050	542023	5	6

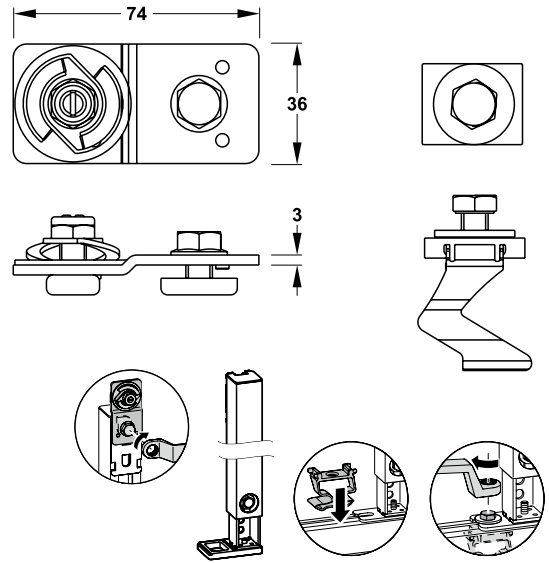
Verwendungszweck	Lieferumfang
------------------	--------------

- | | |
|---|---|
| <ul style="list-style-type: none"> zur Verbindung von Montageelementen oder Stützen mit einer C-Profil-Front- und Bodenschiene | <ul style="list-style-type: none"> 5 Fußplatten Schienenmontage, links 5 Fußplatten Schienenmontage, rechts 10 Laschen mit Schnellverschluss |
|---|---|

Eigenschaften	Hinweise
---------------	----------

- | | |
|--|---|
| <ul style="list-style-type: none"> Stahl, sendzimir-verzinkt Zinkdruckguss EasyConnect-Verbindungstechnik | <ul style="list-style-type: none"> ein Laschenset besteht aus je 1 Fußplatte Schienenmontage links und rechts, 2 Montagelaschen ein Laschenset ist für 1 Montageelement oder 2 Stützen (links/rechts) ausgelegt |
|--|---|

Montageset C-Schiene ECO EC



Artikel-Nr.	Vorgänger-Artikel	VE 1	PG
542051	542034	5	6

Verwendungszweck

- zur Verbindung von ECO-Montageelementen mit einer C-Profil-Front- und Bodenschiene

Eigenschaften

- Stahl, sendzimir-verzinkt
- EasyConnect-Verbindungstechnik

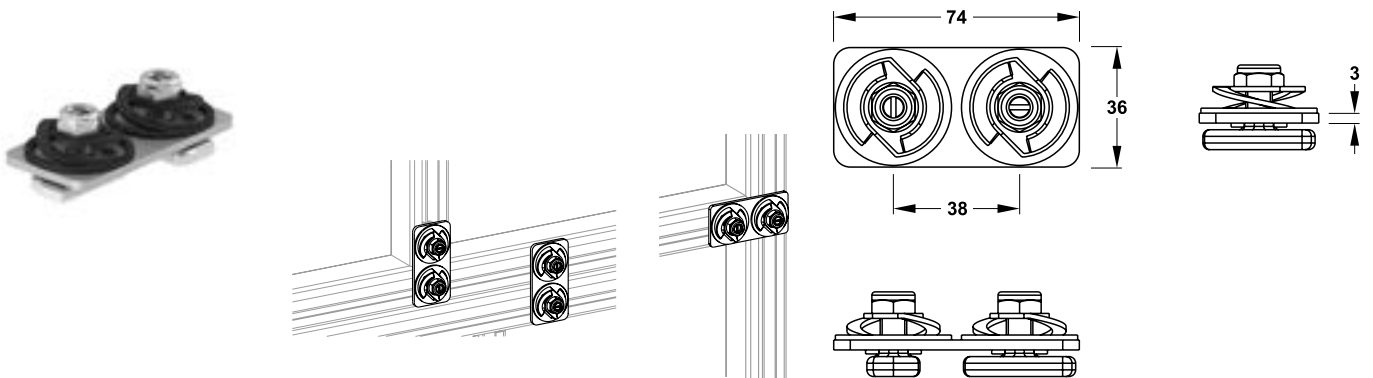
Lieferumfang

- 10 Laschen mit Schnellverschluss
- 10 Einsätze für Fußplatten

Hinweise

- ein Montageset besteht aus je 2 Montagelaschen und 2 Montageverschlüssen für die Fußplatten eines Montageelementes
- ein Montageset ist für 1 Montageelement ausgelegt

Verbinder C-Schiene EC



Artikel-Nr.	VE 1	PG
542040	10	6

Verwendungszweck

- zur Verbindung von C-Profilen

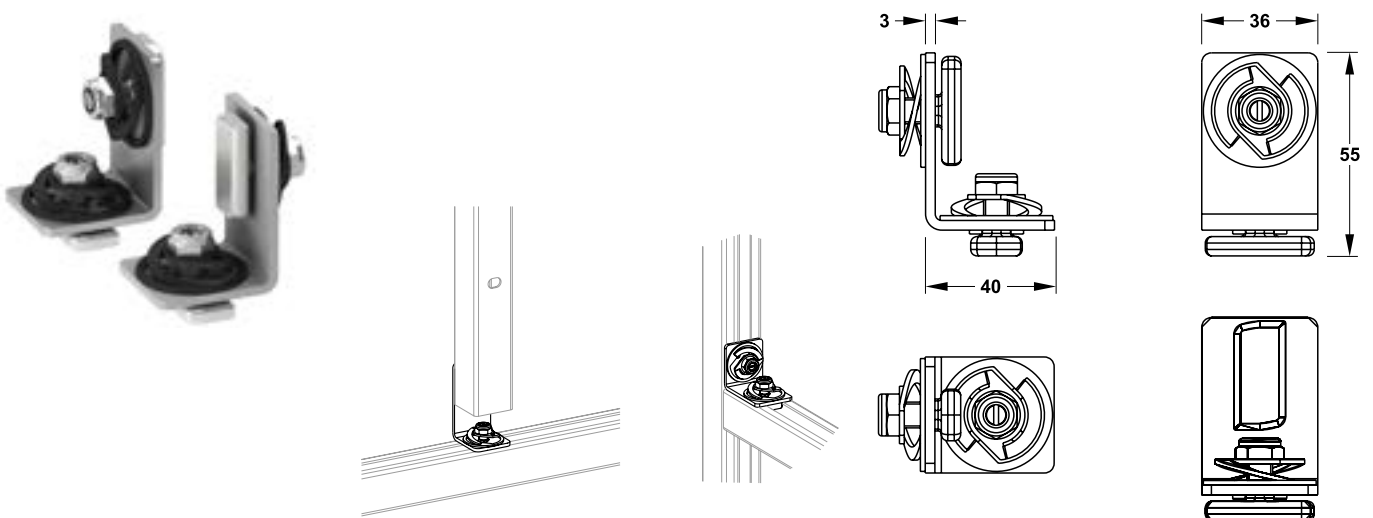
Lieferumfang

- 10 Montagelaschen

Eigenschaften

- EasyConnect-Verbindungstechnik
- Stahl, galvanisch verzinkt

Universalverbinder C-Schiene EC



Artikel-Nr.	VE 1	PG
542041	10	6

Verwendungszweck

- zur Erstellung von 90°-Winkelverbindungen
- zur Wand- und Bodenbefestigung von C-Profilen
- zur rechtwinkligen Verbindung vertikaler und horizontaler C-Profile

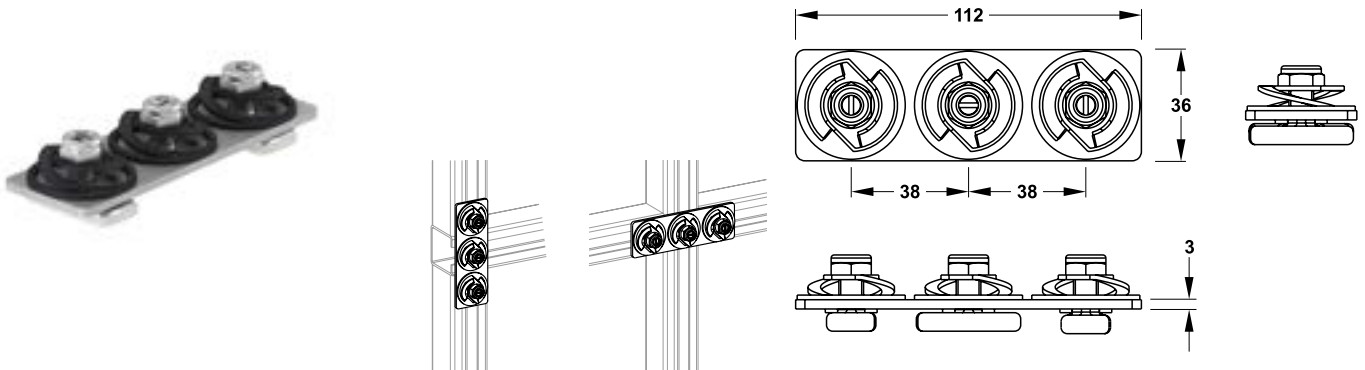
Lieferumfang

- 10 Universalverbinder

Eigenschaften

- EasyConnect-Verbindungstechnik
- sendzimir-verzinkt

Kreuzverbinder C-Schiene EC



Artikel-Nr.

542042

VE 1

10

PG

6

Verwendungszweck

- zur Verbindung von vertikalen mit horizontalen C-Profilen in Kreuzform

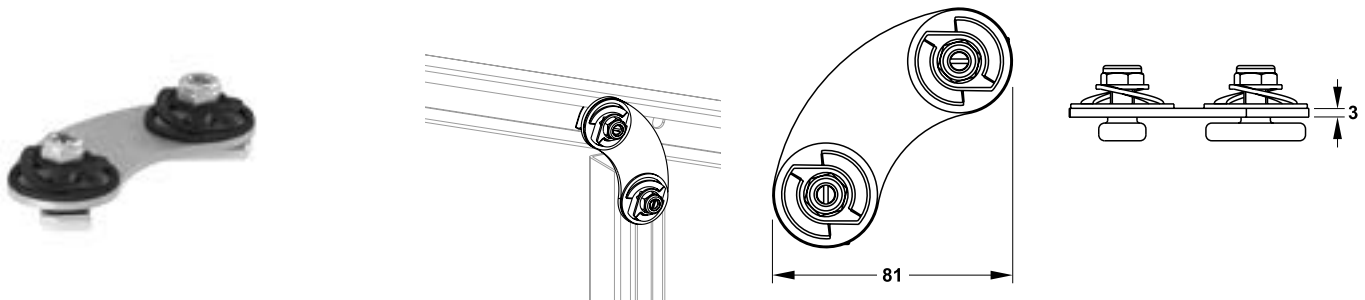
Lieferumfang

- 10 Kreuzlaschen

Eigenschaften

- EasyConnect-Verbindungstechnik
- Stahl, galvanisch verzinkt

Gelenkwinkel C-Schiene EC



Artikel-Nr.

542043

VE 1

10

PG

6

Verwendungszweck

- zur Erstellung von Winkelverbindungen mit MEPA C-Profil
- zur Versatzmontage von MEPA C-Profil

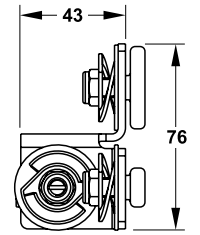
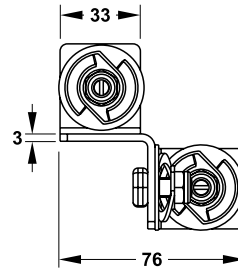
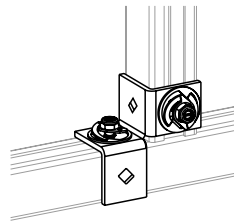
Lieferumfang

- 10 Gelenkverbinder

Eigenschaften

- EasyConnect-Verbindungstechnik
- sendzimir-verzinkt
- frei drehbar für Winkel von 30° – 180°

3D-Verbinder C-Schiene EC



Artikel-Nr.	VE 1	PG
542044	10	6

Verwendungszweck

- zur rechtwinkligen Verbindung vertikaler und horizontaler C-Profile

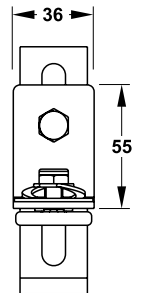
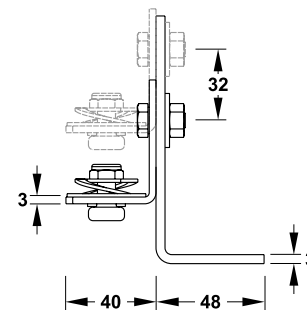
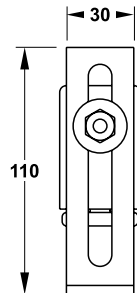
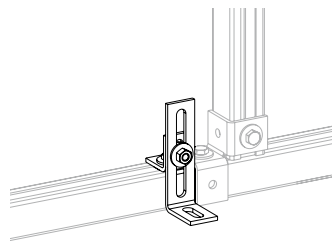
Lieferumfang

- 10 3D-Winkellaschen

Eigenschaften

- EasyConnect-Verbindungstechnik
- Stahl, galvanisch verzinkt

Wand-Bodenwinkel Vorfertigung EC



Artikel-Nr.	VE 1	PG
542045	10	6

Verwendungszweck

- zum Befestigen und Ausrichten von vorgefertigten MEPA Vorwandssystemen am Baukörper
- zum Ausgleichen von Baudifferenzen

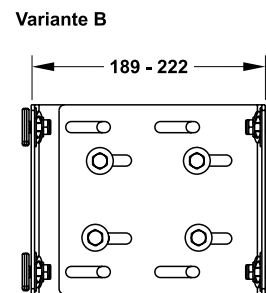
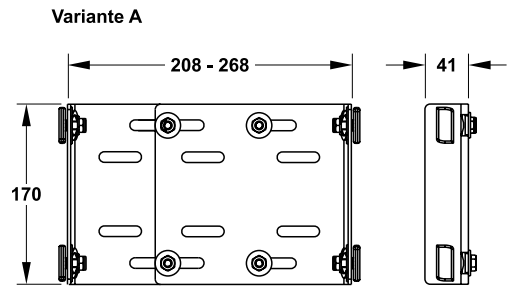
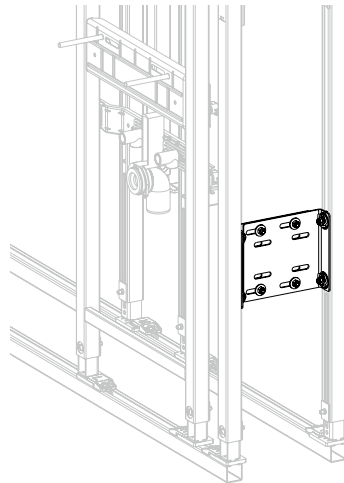
Lieferumfang

- 10 Winkelkombinationen

Eigenschaften

- EasyConnect-Verbindungstechnik
- Stahl, galvanisch verzinkt

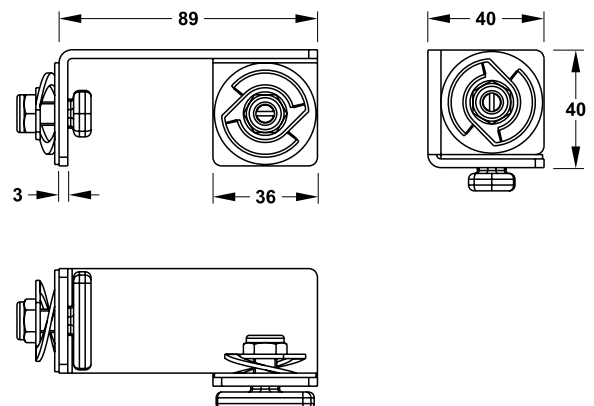
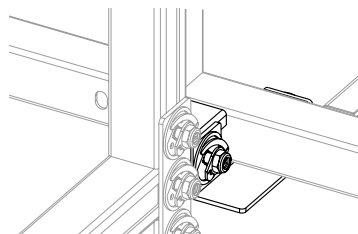
Statikbausatz Trennwand/Raumteiler EC



Artikel-Nr.	VE 1	PG
542046	1	6

Verwendungszweck <ul style="list-style-type: none"> zur Versteifung von freistehenden MEPA nextVIT Trennwandkonstruktionen 	Lieferumfang <ul style="list-style-type: none"> 2 Konsolplatten, vormontiert
Eigenschaften <ul style="list-style-type: none"> EasyConnect-Verbindungstechnik Stahl, verzinkt 	

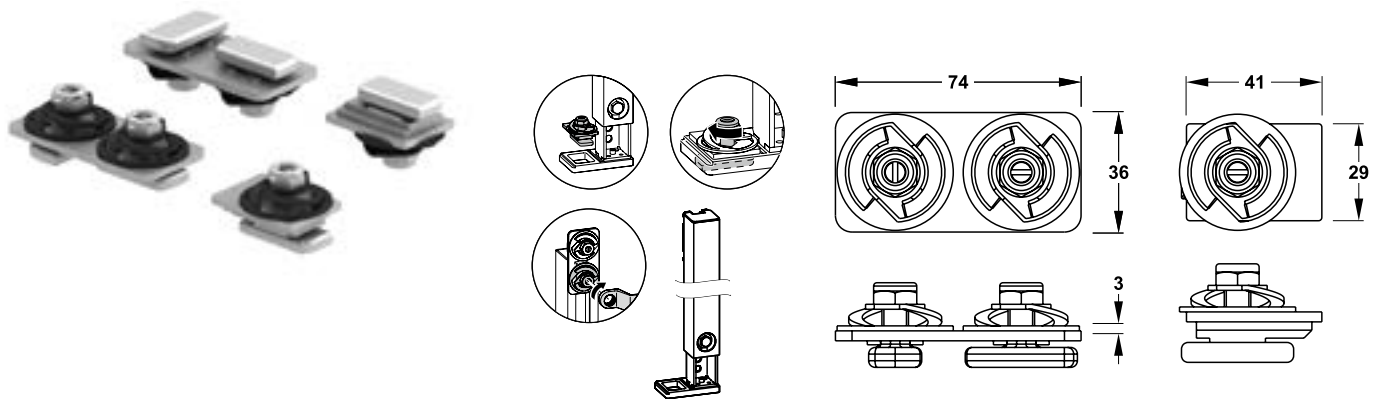
Verbinderset Trennwand/Raumteiler EC



Artikel-Nr.	VE 1	PG
542047	5	6

Verwendungszweck <ul style="list-style-type: none"> zur rechtwinkligen Anbindung einer Trennwand oder eines Raumteilers an eine MEPA C-Schieneninstallation 	Eigenschaften <ul style="list-style-type: none"> EasyConnect-Verbindungstechnik sendzimir-verzinkt
	Lieferumfang <ul style="list-style-type: none"> 2 Verbinder links/rechts

Umbauset C-Schiene Systembauhöhe 85-100 EC



Artikel-Nr.

542052

VE 1

5

PG

6

Verwendungszweck

- zur Verbindung von Montageelementen oder Stützen mit einer C-Profil-Front- und Bodenschiene
- zur Verbindung von in der Höhe gekürzten Montageelementen oder Stützen

Eigenschaften

- EasyConnect-Verbindungstechnik
- Stahl, sendzimir-verzinkt
- Zinkdruckguss

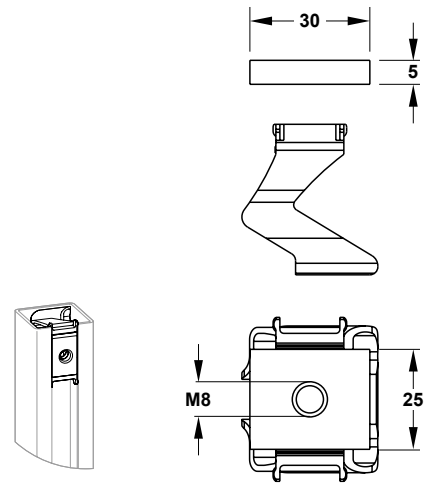
Lieferumfang

- 5 Fußplatten Schienenmontage, links
- 5 Fußplatten Schienenmontage, rechts
- 10 Montagelaschen

Hinweise

- ein Laschenset besteht aus je 1 Fußplatte Schienenmontage links und rechts, 2 Laschen mit Montagezubehör
- ein Laschenset ist für 1 Montageelement oder 2 Stützen (links/rechts) ausgelegt

Gewindeplatte M8 C-Schiene



Artikel-Nr.	VE 1	PG
542027	25	6

Verwendungszweck

- zur Befestigung von Rohrschellen u. ä.

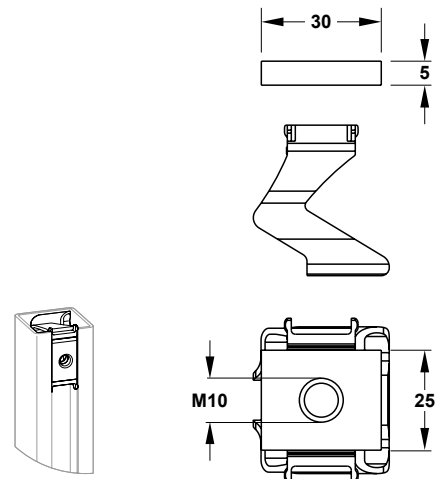
Eigenschaften

- Stahl, galvanisch verzinkt

Lieferumfang

- 25 Gewindeplatten M8
- 25 Schnellmontageclips
- 1 Werkzeug für Schnellmontageclips

Gewindeplatte M10 C-Schiene



Artikel-Nr.	VE 1	PG
542028	25	6

Verwendungszweck

- zur Befestigung von Rohrschellen u. ä.

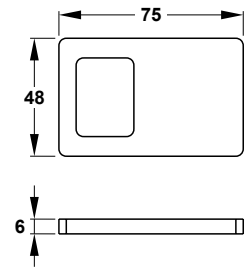
Eigenschaften

- Stahl, galvanisch verzinkt

Lieferumfang

- 25 Gewindeplatten M10
- 25 Schnellmontageclips
- 1 Werkzeug für Schnellmontageclips

Schalldämm-Set Einzelmontage



Artikel-Nr.

548020

VE 1

1

PG

6

Verwendungszweck

- zur schalldämmenden Montage von nextVIT Elementen in Einzelmontage

Eigenschaften

- Material Sylomer
- einseitig selbstklebend
- 75 x 48 x 6 mm

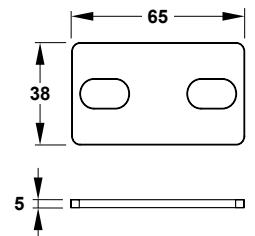
Lieferumfang

- 4 Stück

Hinweise

- je Element werden 4 Stück benötigt
- je Stütze werden 2 Stück benötigt

Schalldämm-Set Einzelmontage ECO



Artikel-Nr.

548012

VE 1

1

PG

6

Verwendungszweck

- zur schalldämmenden Montage von nextVIT ECO-Elementen in Einzelmontage

Eigenschaften

- Material Sylomer
- einseitig selbstklebend
- 65 x 36 x 5 mm

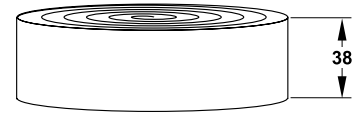
Lieferumfang

- 4 Stück

Hinweise

- je Element werden 4 Stück benötigt
- je Stütze werden 2 Stück benötigt

Schalldämmband C-Schiene



Artikel-Nr.	VE 1	PG
548010	1	6

Verwendungszweck

- zur Schalldämmung zwischen C-Profil und Wand oder Boden

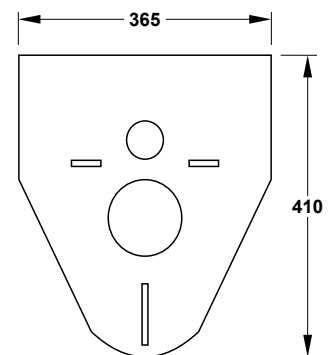
Lieferumfang

- 1 Rolle

Eigenschaften

- Material PE, geschäumt
- einseitig selbstklebend
- 38 x 4 mm, Länge 5.000 mm

Schalldämmmatte WC/Bidet



Artikel-Nr.	VE 1	PG
548004	1	6

Verwendungszweck

- zur zusätzlichen Schalldämmung zwischen Keramikkörper und Wand
- für Wand-WC oder Wand-Bidet

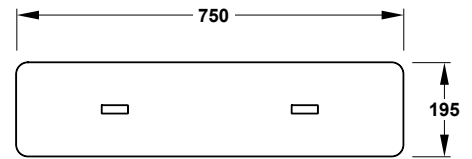
Lieferumfang

- 1 Schalldämmmatte 395 x 420 x 6 mm
- 2 Gummitüllen für Gewindebolzen M12
- Befestigungsmaterial

Eigenschaften

- Material PE, geschäumt
- Materialstärke 6 mm

Schalldämmmatte Waschtisch



Artikel-Nr.	VE 1	PG
548005	1	6

Verwendungszweck

- zur zusätzlichen Schalldämmung zwischen Keramikkörper und Wand
- für Waschtische bis 750 mm Breite

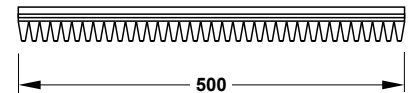
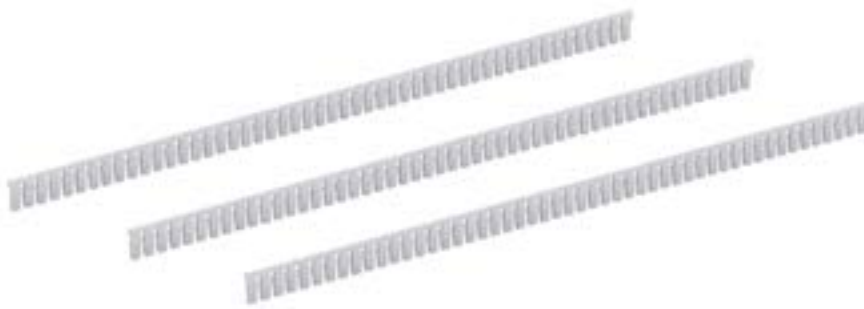
Eigenschaften

- Material PE, geschäumt

Lieferumfang

- Schalldämmmatte 750 x 195 x 6 mm
- Gummitüllen für Gewindebolzen M10

Schalldämm-Set Universal



Artikel-Nr.	VE 1	PG
548006	1	6

Verwendungszweck

- zur zusätzlichen Schalldämmung zwischen Keramikkörper und Wand
- für alle Keramikkörper

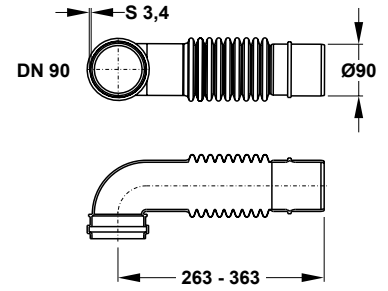
Eigenschaften

- PE-Streifen, einseitig selbstklebend
- Länge 500 mm
- gezahnt, passt sich flexibel an die Bauform des Keramikkörpers an

Lieferumfang

- 3 Schalldämmstreifen

WC-Bogen DN 90/90 PP Flex



Artikel-Nr.	VE 1	PG
548009	1	6

Verwendungszweck

- für den flexiblen Anschluss von WC-Elementen an eine Abwasserleitung

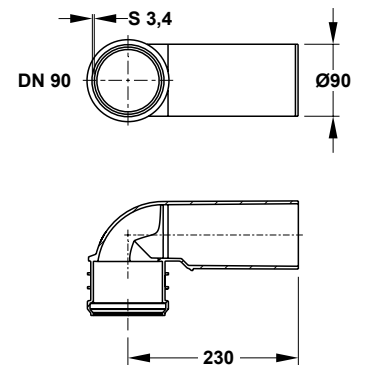
Lieferumfang

- 1 WC-Flexbogen DN 90/90

Eigenschaften

- DN 90/90
- Material PP, schweißbar
- Länge 415 mm
- stauchbar bis Länge 175 mm

WC-Bogen DN 90/90 PP



Artikel-Nr.	VE 1	PG
548001	1	6

Verwendungszweck

- für den Anschluss von WC-Elementen an eine Abwasserleitung

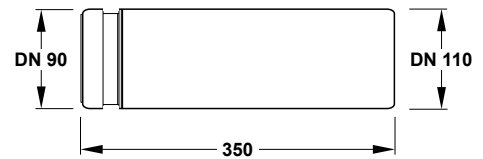
Lieferumfang

- 1 Wand-WC-Bogen DN 90/90

Eigenschaften

- DN 90/90
- Material PP, schweißbar

WC-Anschlussstutzen DN 90/110 PE



Artikel-Nr.	VE 1	PG
548003	1	6

Verwendungszweck

- für geraden Anschluss von WC-Elementen an eine Abwasserleitung

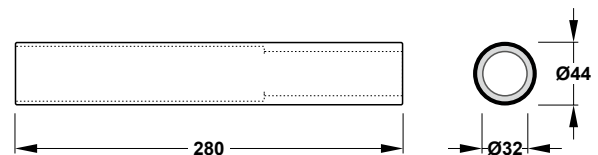
Eigenschaften

- DN 90/110
- Material PE

Lieferumfang

- 1 Anschlussstutzen DN 90/110

WC-Spülrohr Durchflussminderer



Artikel-Nr.	VE 1	PG
548000	1	6

Verwendungszweck

- zur Reduzierung der Spülstromleistung

Eigenschaften

- für alle Sanicontrol UP-Spülkästen
- Länge 280 mm
- kürzbar
- Farbe Schwarz

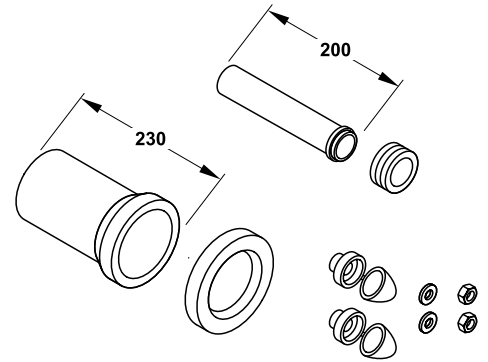
Lieferumfang

- 1 Durchflussminderer

Hinweis

- ersetzt den originalen Spülrohrverbinder

WC-Wandanschlussgarnitur DN 90



Artikel-Nr.	VE 1	PG
548017	1	6

Verwendungszweck

- zum Anschluss von Wand-WCs

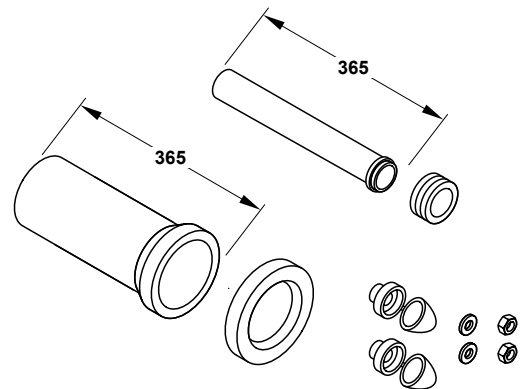
Eigenschaften

- Material PP, schweißbar
- Länge 230 mm

Lieferumfang

- Spülrohranschlussstutzen mit Lippendichtung
- WC-Anschlussstutzen mit Dichtmanschette
- Wand-WC-Befestigungsset M12

WC-Wandanschlussgarnitur DN 90 365 mm



Artikel-Nr.	VE 1	PG
548015	1	6

Verwendungszweck

- zum Anschluss von Wand-WCs mit verkürzten Anschlussstutzen

Eigenschaften

- Material PP, schweißbar
- Länge 365 mm

Lieferumfang

- Spülrohranschlussstutzen mit Lippendichtung
- WC-Anschlussstutzen mit Dichtmanschette
- Wand-WC-Befestigungsset M12

Spachtelmasse Bekleidungsplatten



Artikel-Nr.	VE 1	PG
545015 Auslaufartikel	1	6

Verwendungszweck

- zum Spachteln raumhoher Gipsfaserplatten und zum grundsätzlichen Spachteln von Gipskarton-Bekleidungen

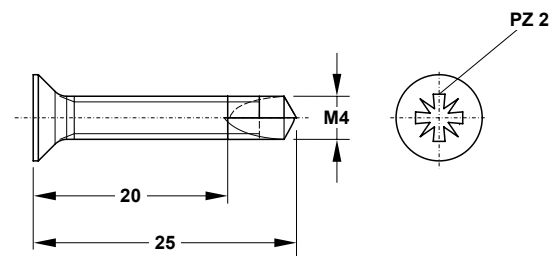
Lieferumfang

- 5 Kg

Eigenschaften

- pulverförmig

Schrauben Gipsfaserplatten selbstbohrend



Artikel-Nr.	VE 1	PG
545034	1	6

Verwendungszweck

- zur Verschraubung von Gipsfaserplatten

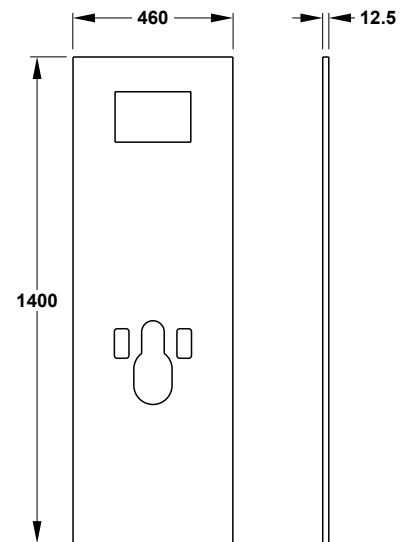
Lieferumfang

- 100 Stück M4 x 25 mm

Eigenschaften

- selbstbohrend
- sendzimir-verzinkt
- Senkfräskopf mit Kreuzschlitz

Gipsfaserplatte WC



Artikel-Nr.	VE 1	PG
545022 Auslaufartikel	1	6

Verwendungszweck

- zur einlagigen Bepunktung einer Vorwandinstallation in Schienenmontage
- geeignet für nextVIT WC-Elemente

Eigenschaften

- Gipsfaserplatte 1400 x 460 x 12,5 mm
- mit vorgestanzten Durchbrüchen

Lieferumfang

- 1 Bekleidungsplatte

Zubehör

- | Zubehör | Seite |
|--|-------|
| • Schrauben Gipsfaserplatten selbstbohrend (Art.-Nr. 545034) | 151 |
| • Nägel Speedtacker (Art.-Nr. 545033) | 155 |

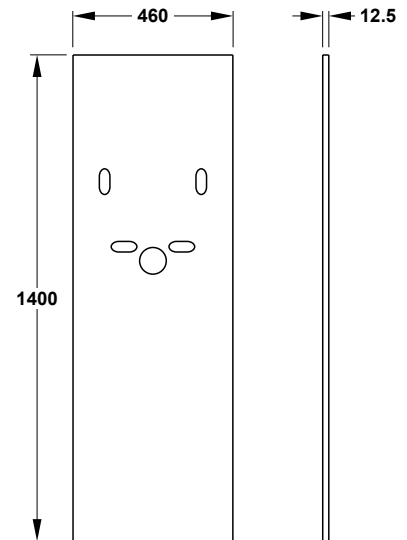
Artikel-Nr.	VE 1	VE 2	PG
545023 Auslaufartikel	10	25	6

- wie oben jedoch:

Lieferumfang

- 10 Bekleidungsplatten

Gipsfaserplatte Waschtisch



Artikel-Nr.	VE 1	PG
545024 Auslaufartikel	1	6

Verwendungszweck

- zur einlagigen Bepunktung einer Vorwandinstallation in Schienenmontage
- geeignet für nextVIT WT-Elemente ELB

Eigenschaften

- Gipsfaserplatte 1400 x 460 x 12,5 mm
- mit vorgestanzten Durchbrüchen

Lieferumfang

- 1 Bekleidungsplatte

Zubehör

- | Zubehör | Seite |
|--|-------|
| • Schrauben Gipsfaserplatten selbstbohrend (Art.-Nr. 545034) | 151 |
| • Nägel Speedtacker (Art.-Nr. 545033) | 155 |

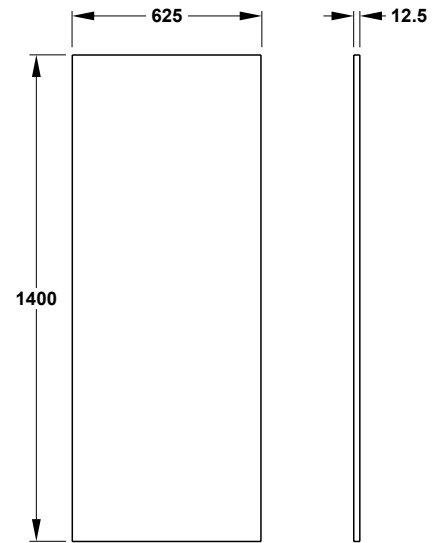
Artikel-Nr.	VE 1	VE 2	PG
545025 Auslaufartikel	10	25	6

- wie oben jedoch:

Lieferumfang

- 10 Bekleidungsplatten

Gipsfaserplatte



Artikel-Nr.	VE 1	PG
545026 Auslaufartikel	2	6

Verwendungszweck

- zur einlagigen Beplankung einer Vorwandinstallation in Schienenmontage

Eigenschaften

- Gipsfaserplatte 1400 x 625 x 12,5 mm

Lieferumfang

- 2 Bekleidungsplatten

Zubehör

- | Zubehör | Seite |
|--|-------|
| • Schrauben Gipsfaserplatten selbstbohrend (Art.-Nr. 545034) | 151 |
| • Nägel Speedtacker (Art.-Nr. 545033) | 155 |

Artikel-Nr.	VE 1	VE 2	PG
545027 Auslaufartikel	25	50	6

- wie oben jedoch:

Lieferumfang

- 25 Bekleidungsplatten

Speedtacker Gipsfaserplatten



Artikel-Nr.	VE 1	PG
545010 Auslaufartikel	1	netto

Verwendungszweck

- zur schnellen Montage von Gipsfaserplatten 12,5 mm
- zur Verarbeitung der MEPA Nägel Speedtacker (Art.-Nr. 545033)

Eigenschaften

- Arbeitsdruck 8 bar
- Betriebsdruck 8 bar max.
- Luftverbrauch/Schlag 2,0 l bei 8 bar
- Luftanschluss 9 mm LW
- Magazinbauart Oberlader
- Magazinkapazität 82 Stück
- Auslösesicherung
- Gewicht 2,7 kg

Lieferumfang

- 1 Stück

Zubehör

- Nägel Speedtacker (Art.-Nr. 545033) Seite
s. u. / 155

Hinweis

- nicht geeignet für die Verarbeitung von Gipskartonplatten

Nägel Speedtacker



Artikel-Nr.	VE 1	PG
545033	1	6

Verwendungszweck

- zur Befestigung von Gipsfaserplatten, Materialstärke 12,5 mm
- zur Beplankung von MEPA C-Profil und MEPA Montageelementen

Eigenschaften

- T-21 mm, Ausführung BKS
- feuerverzinkt
- passend für MEPA Speedtacker Gipsfaserplatten

Lieferumfang

- 1000 Nägel

Zubehör

- Speedtacker Gipsfaserplatten (Art.-Nr. 545010) Seite
s. o. / 155



Komfort-Linie I Systembauhöhe 85/100/120 cm

Montage mit Schienensets und Stützen

Vorwandinstallation			Installationsmaterial					Gipsfaserplatte				Schrauben Gipsfaserpl. selbstb. 545034
System- bauhöhe 85/100 + 120 cm OKFFB*	Länge bis... m	Anzahl Elemente	Stütze C-Schiene SBH 120	Montageset C-Schiene EC SBH 120	Umbauset** C-Schiene EC SBH 85-100	C-Schiene Set S 150	C-Schiene Set S 300	ohne Ausstattungen		mit Ausstattungen		
			541022	542050	542052	541028	541029	SBH 85/100	SBH 120	WC***	WT	
			Stück	Set	Set	Stück	Stück	Stück		Stück		
0,75	0	3	3	-	2	1	-	2	2			0,4
0,75	1	2	2	-	1	1	-	2	2			0,4
1,00	0	3	3	-	2	1	-	2	2			0,4
1,00	1	2	2	-	1	1	-	2	2			0,4
1,25	0	3	3	-	2	1	-	2	2,5			0,5
1,25	1	2	2	-	1	1	-	2	2,5			0,5
1,50	0	4	4	-	2	1	-	2,5	2,5			0,5
1,50	1	2	2	-	1	1	-	2,5	2,5			0,5
1,50	2	2	2	-	1	1	-	2,5	2,5			0,5
1,75	0	4	4	-	2	-	1	2,5	3,5			0,7
1,75	1	3	3	-	2	-	1	2,5	3,5			0,7
1,75	2	2	2	-	1	-	1	2,5	3,5			0,7
2,00	0	5	5	-	3	-	1	3,5	4,5			0,9
2,00	1	3	3	-	2	-	1	3,5	4,5			0,9
2,00	2	2	2	-	1	-	1	3,5	4,5			0,9
2,25	0	5	5	-	3	-	1	3,5	4,5			0,9
2,25	1	3	3	-	2	-	1	3,5	4,5			0,9
2,25	2	2	2	-	1	-	1	3,5	4,5			0,9
2,25	3	2	2	-	1	-	1	3,5	4,5			0,9
2,50	0	5	5	-	3	-	1	3,5	4,5			0,9
2,50	1	4	4	-	2	-	1	3,5	4,5			0,9
2,50	2	2	2	-	1	-	1	3,5	4,5			0,9
2,50	3	2	2	-	1	-	1	3,5	4,5			0,9
2,75	0	6	6	-	3	-	1	4,5	5			1
2,75	1	4	4	-	2	-	1	4,5	5			1
2,75	2	2	2	-	1	-	1	4,5	5			1
2,75	3	2	2	-	1	-	1	4,5	5			1
2,75	4	2	2	1	1	-	1	4,5	5			1
3,00	0	6	6	-	3	-	1	4,5	5			1
3,00	1	5	5	-	3	-	1	4,5	5			1
3,00	2	3	3	-	2	-	1	4,5	5			1
3,00	3	2	2	-	1	-	1	4,5	5			1
3,00	4	2	2	1	1	-	1	4,5	5			1
3,25	0	7	7	-	4	1	1	5	6			1,2
3,25	1	5	5	-	3	1	1	5	6			1,2
3,25	2	3	3	-	2	1	1	5	6			1,2
3,25	3	2	2	-	1	1	1	5	6			1,2
3,25	4	2	2	-	1	1	1	5	6			1,2
3,50	0	7	7	-	4	1	1	5	6			1,2
3,50	1	5	5	-	3	1	1	5	6			1,2
3,50	2	4	4	-	2	1	1	5	6			1,2
3,50	3	2	2	-	1	1	1	5	6			1,2
3,50	4	2	2	-	1	1	1	5	6			1,2
3,50	5	2	2	-	1	1	1	5	6			1,2
3,75	0	7	7	-	4	1	1	5	6			1,2
3,75	1	6	6	-	3	1	1	5	6			1,2
3,75	2	4	4	-	2	1	1	5	6			1,2
3,75	3	2	2	-	1	1	1	5	6			1,2
3,75	4	2	2	-	1	1	1	5	6			1,2
3,75	5	2	2	-	1	1	1	5	6			1,2
4,00	0	8	8	-	4	1	1	6	7			1,4
4,00	1	6	6	-	3	1	1	6	7			1,4
4,00	2	4	4	-	2	1	1	6	7			1,4
4,00	3	3	3	-	2	1	1	6	7			1,4
4,00	4	2	2	-	1	1	1	6	7			1,4
4,00	5	2	2	-	1	1	1	6	7			1,4
4,00	6	2	2	-	1	1	1	6	7			1,4

- bei Bedarf (Achtung: je WC-Platte eine Bekleidungsplatte abziehen!) bei Bedarf -

- bei Bedarf (Achtung: je WT-Platte eine Bekleidungsplatte abziehen!) bei Bedarf -

Die Materialangaben sind ausgelegt für Bautiefen von 110 mm bis 280 mm.

* die Höhenangabe berücksichtigt einen maximalen Fußbodenaufbau von 24 cm Höhe

** die Mengenangabe ist auf je 2 Stützen C-Schiene bezogen! Je Waschtisch- oder Bidet-Element ist zusätzlich ein weiteres Umbauset C-Schiene Systembauhöhe 85-100 EC erforderlich!

*** WC-Platte nur einsetzbar in Systembauhöhe 120!



Basis-Linie | Systembauhöhe 120 cm

Montage mit bauseits zu erstellenden Stützen und Schienen

Vorwandinstallation			Installationsmaterial					Gipsfaserplatte		
Systembauhöhe 120 cm OKFFB*	Länge bis... m	Anzahl Elemente	C-Schiene 500	Verbinder C-Schiene EC	Universalverbinder C-Schiene EC	Wandwinkel C-Schiene EC**	Montageset C-Schiene EC	C-Schiene Befestigungsmaterial	ohne Ausstattungen	Schrauben Gipsfaserpl. selbstb.
			541030	542040	542041	542049	542050***	542030	545026 (VE= 2) 545027 (VE=25)	545034
			lfd m	Stück	Stück	Stück	Stück	Menge	Stück	Menge
0,75	0		6,0	3	3	2	-	0,2	1,5	0,3
0,75	1		4,8	2	2	2	1	0,2	1,5	0,3
1,00	0		6,8	3	3	2	-	0,2	2	0,4
1,00	1		5,5	2	2	2	1	0,2	2	0,4
1,25	0		7,5	3	3	2	-	0,2	2	0,4
1,25	1		6,3	2	2	2	1	0,2	2	0,4
1,50	0		9,5	4	4	3	-	0,2	2,5	0,5
1,50	1		7,0	2	2	3	1	0,2	2,5	0,5
1,50	2		7,0	2	2	3	2	0,2	2,5	0,5
1,75	0		10,3	4	4	3	-	0,2	3	0,6
1,75	1		9,0	3	3	3	1	0,2	3	0,6
1,75	2		7,8	2	2	3	2	0,2	3	0,6
2,00	0		12,3	5	5	3	-	0,2	3,5	0,7
2,00	1		9,8	3	3	3	1	0,2	3,5	0,7
2,00	2		8,5	2	2	3	2	0,2	3,5	0,7
2,25	0		13,0	5	5	3	-	0,3	4	0,8
2,25	1		10,5	3	3	3	1	0,3	4	0,8
2,25	2		9,3	2	2	3	2	0,3	4	0,8
2,25	3		9,3	2	2	3	3	0,3	4	0,8
2,50	0		13,8	5	5	4	-	0,3	4,5	0,9
2,50	1		12,5	4	4	4	1	0,3	4,5	0,9
2,50	2		10,0	2	2	4	2	0,3	4,5	0,9
2,50	3		10,0	2	2	4	3	0,3	4,5	0,9
2,75	0		15,8	6	6	4	-	0,3	4,5	0,9
2,75	1		13,3	4	4	4	1	0,3	4,5	0,9
2,75	2		10,8	2	2	4	2	0,3	4,5	0,9
2,75	3		10,8	2	2	4	3	0,3	4,5	0,9
2,75	4		10,8	2	2	4	4	0,3	4,5	0,9
3,00	0		16,5	6	6	4	-	0,3	5	1
3,00	1		15,3	5	5	4	1	0,3	5	1
3,00	2		12,8	3	3	4	2	0,3	5	1
3,00	3		11,5	2	2	4	3	0,3	5	1
3,00	4		11,5	2	2	4	4	0,3	5	1
3,25	0		18,5	7	7	4	-	0,4	5,5	1,1
3,25	1		16,0	5	5	4	1	0,4	5,5	1,1
3,25	2		13,5	3	3	4	2	0,4	5,5	1,1
3,25	3		12,3	2	2	4	3	0,4	5,5	1,1
3,25	4		12,3	2	2	4	4	0,4	5,5	1,1
3,50	0		19,3	7	7	5	-	0,4	6	1,2
3,50	1		16,8	5	5	5	1	0,4	6	1,2
3,50	2		15,5	4	4	5	2	0,4	6	1,2
3,50	3		13,0	2	2	5	3	0,4	6	1,2
3,50	4		13,0	2	2	5	4	0,4	6	1,2
3,50	5		13,0	2	2	5	5	0,4	6	1,2
3,75	0		20,0	7	7	5	-	0,4	6	1,2
3,75	1		18,8	6	6	5	1	0,4	6	1,2
3,75	2		16,3	4	4	5	2	0,4	6	1,2
3,75	3		13,8	2	2	5	3	0,4	6	1,2
3,75	4		13,8	2	2	5	4	0,4	6	1,2
3,75	5		13,8	2	2	5	5	0,4	6	1,2
4,00	0		22,0	8	8	5	-	0,4	6,5	1,3
4,00	1		19,5	6	6	5	1	0,4	6,5	1,3
4,00	2		17,0	4	4	5	2	0,4	6,5	1,3
4,00	3		15,8	3	3	5	3	0,4	6,5	1,3
4,00	4		14,5	2	2	5	4	0,4	6,5	1,3
4,00	5		14,5	2	2	5	5	0,4	6,5	1,3
4,00	6		14,5	2	2	5	6	0,4	6,5	1,3

Die Materialangaben sind ausgelegt für Bautiefen von 110 mm bis 280 mm.

* die Höhenangabe berücksichtigt einen maximalen Fußbodenaufbau von 15 cm Höhe

** für jedes WC-/Bidet-Element wird ein zusätzlicher Rasterwandwinkel benötigt

*** bei Verwendung von ECO-Montageelementen ist das Montageset C-Schiene ECO EC (Art.-Nr. 542051) einzusetzen



Basis-Linie | Raumhoher Ausbau

Montage mit bauseits zu erstellenden Stützen und Schienen

Vorwandinstallation			Installationsmaterial					Gipsfaserplatte			
System- bauhöhe 120 cm OKFFB*	Länge bis... m	Anzahl Elemente	C-Schiene 500	Verbinder C-Schiene EC	Universal- verbinder C-Schiene EC	Wandwinkel C-Schiene EC**	Montageset C-Schiene EC	C-Schiene Befestigungsmaterial	ohne Ausstattungen	Schrauben Gipsfaserpl. selbstb.	Spachtel- masse
			541030	542040	542041	542049	542050***	542030	545026 (VE= 2) 545027 (VE=25)	545034	545015
			lfd m	Stück	Stück	Stück	Stück	Menge	Stück	Menge	Sack
0,75	0	0	11,3	11	3	4	-	0,2	3	0,6	0,1
0,75	1	1	10,1	10	2	4	1	0,2	3	0,6	0,1
1,00	0	0	12,6	11	3	4	-	0,2	4,5	0,9	0,1
1,00	1	1	11,3	10	2	4	1	0,2	4,5	0,9	0,1
1,25	0	0	13,8	11	3	4	-	0,2	4,5	0,9	0,2
1,25	1	1	12,6	10	2	4	1	0,2	4,5	0,9	0,2
1,50	0	0	17,6	15	4	6	-	0,2	5	1	0,2
1,50	1	1	15,1	13	2	6	1	0,2	5	1	0,2
1,50	2	2	15,1	13	2	6	2	0,2	5	1	0,2
1,75	0	0	18,8	15	4	6	-	0,2	6,5	1,3	0,2
1,75	1	1	17,6	14	3	6	1	0,2	6,5	1,3	0,2
1,75	2	2	16,3	13	2	6	2	0,2	6,5	1,3	0,2
2,00	0	0	22,6	18	5	6	-	0,2	7,5	1,5	0,2
2,00	1	1	20,1	16	3	6	1	0,2	7,5	1,5	0,2
2,00	2	2	18,9	15	2	6	2	0,2	7,5	1,5	0,2
2,25	0	0	23,9	18	5	6	-	0,3	8,5	1,7	0,3
2,25	1	1	21,4	16	3	6	1	0,3	8,5	1,7	0,3
2,25	2	2	20,1	15	2	6	2	0,3	8,5	1,7	0,3
2,25	3	3	20,1	15	2	6	3	0,3	8,5	1,7	0,3
2,50	0	0	25,1	19	5	8	-	0,3	8,5	1,7	0,3
2,50	1	1	23,9	18	4	8	1	0,3	8,5	1,7	0,3
2,50	2	2	21,4	16	2	8	2	0,3	8,5	1,7	0,3
2,50	3	3	21,4	16	2	8	3	0,3	8,5	1,7	0,3
2,75	0	0	28,9	22	6	8	-	0,3	9,5	1,9	0,3
2,75	1	1	26,4	20	4	8	1	0,3	9,5	1,9	0,3
2,75	2	2	23,9	18	2	8	2	0,3	9,5	1,9	0,3
2,75	3	3	23,9	18	2	8	3	0,3	9,5	1,9	0,3
2,75	4	4	23,9	18	2	8	4	0,3	9,5	1,9	0,3
3,00	0	0	30,1	22	6	8	-	0,3	11	2,2	0,4
3,00	1	1	28,9	21	5	8	1	0,3	11	2,2	0,4
3,00	2	2	26,4	19	3	8	2	0,3	11	2,2	0,4
3,00	3	3	25,1	18	2	8	3	0,3	11	2,2	0,4
3,00	4	4	25,1	18	2	8	4	0,3	11	2,2	0,4
3,25	0	0	33,9	25	7	8	-	0,4	11	2,2	0,4
3,25	1	1	31,4	23	5	8	1	0,4	11	2,2	0,4
3,25	2	2	28,9	21	3	8	2	0,4	11	2,2	0,4
3,25	3	3	27,6	20	2	8	3	0,4	11	2,2	0,4
3,25	4	4	27,6	20	2	8	4	0,4	11	2,2	0,4
3,50	0	0	35,1	26	7	10	-	0,4	13	2,6	0,4
3,50	1	1	32,6	24	5	10	1	0,4	13	2,6	0,4
3,50	2	2	31,4	23	4	10	2	0,4	13	2,6	0,4
3,50	3	3	28,9	21	2	10	3	0,4	13	2,6	0,4
3,50	4	4	28,9	21	2	10	4	0,4	13	2,6	0,4
3,50	5	5	28,9	21	2	10	5	0,4	13	2,6	0,4
3,75	0	0	36,4	26	7	10	-	0,4	13	2,6	0,4
3,75	1	1	35,1	25	6	10	1	0,4	13	2,6	0,4
3,75	2	2	32,6	23	4	10	2	0,4	13	2,6	0,4
3,75	3	3	30,1	21	2	10	3	0,4	13	2,6	0,4
3,75	4	4	30,1	21	2	10	4	0,4	13	2,6	0,4
3,75	5	5	30,1	21	2	10	5	0,4	13	2,6	0,4
4,00	0	0	40,2	29	8	10	-	0,4	14	2,8	0,5
4,00	1	1	37,7	27	6	10	1	0,4	14	2,8	0,5
4,00	2	2	35,2	25	4	10	2	0,4	14	2,8	0,5
4,00	3	3	33,9	24	3	10	3	0,4	14	2,8	0,5
4,00	4	4	32,7	23	2	10	4	0,4	14	2,8	0,5
4,00	5	5	32,7	23	2	10	5	0,4	14	2,8	0,5
4,00	6	6	32,7	23	2	10	6	0,4	14	2,8	0,5

Die Materialangaben sind ausgelegt für Bautiefen von 110 mm bis 260 mm.

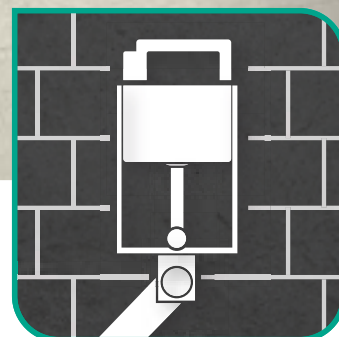
* die Höhenangabe berücksichtigt einen maximalen Fußbodenaufbau von 15 cm Höhe

** für jedes WC-/Bidet-Element wird ein zusätzlicher Rasterwandwinkel benötigt

*** bei Verwendung von ECO-Montageelementen ist das Montageset C-Schiene ECO EC (Art.-Nr. 542051) einzusetzen

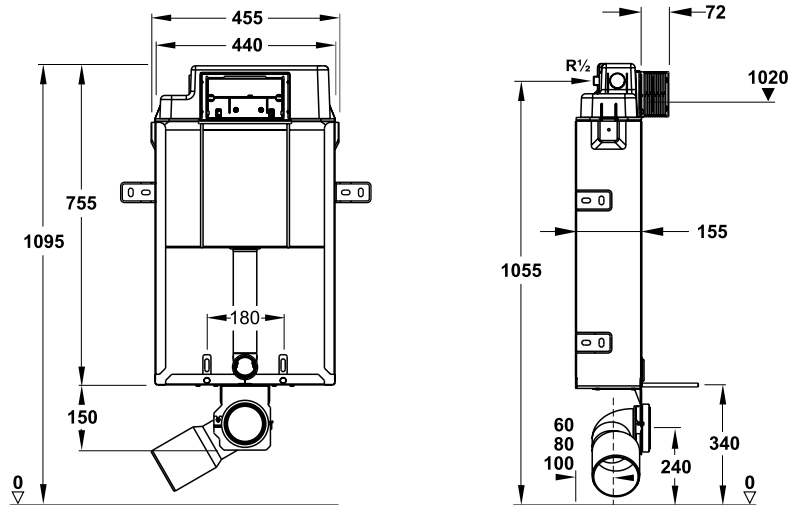
Unimont®

Vorwandinstallation zum Ein- und Ausmauern



	Seite
WC-Elemente	162
Bidet-Element.....	164
Urinal-Rohbausset	165

Spülkasten Typ P31



Artikel-Nr.	Vorgänger-Artikel	VE 1	VE 2	PG
410312	410310	1	20	4

Verwendungszweck

- vormontiertes Montageelement für wandhängendes WC
- zur Einzelmontage vor eine Massivwand
- zum Ein- und Ausmauern

Eigenschaften

- Montagerahmen sendzimir-verzinkt
- Montagerahmen mit vier Befestigungslaschen
- UP-Spülkasten Sanicontrol Typ P31
- 2-Mengen- oder 1-Mengen- oder Start/Stop-Spültechnik
- EasyConnect-System für werkzeuglose Montage am Spülkasten
- Spülkasten komplett vormontiert
- Prüfung und CE-Kennzeichnung gemäß DIN EN 14 055
- Wasseranschluss links oder hinten
- Spülmenge 6/3 l (Werkseinstellung)
- Spülmengen getrennt einstellbar:
 - große Spülmenge 5 – 7 l, stufenlos
 - kleine Spülmenge 3 – 4,5 l, stufenlos
- maximales Spülvolumen 7,5 l
- bei Werkseinstellung sofortiges Nachspülen möglich
- schwitzwassergedämmt
- 25 Jahre Ersatzteilgarantie
- mechanische Betätigung von vorn
- WC-Anschlussbogen 3-fach tiefenverstellbar

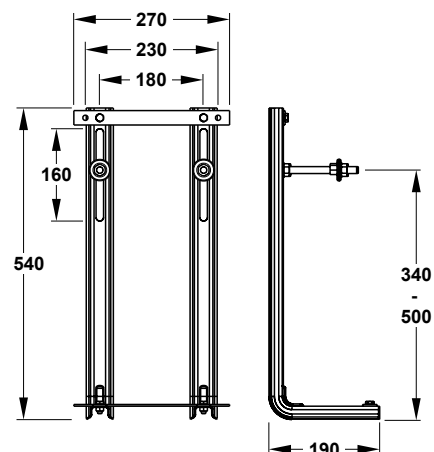
Lieferumfang

- Wasseranschluss G 1/2 A mit integriertem Eckventil und Handrad
- PE Wand-WC-Anschlussbogen DN 90
- PE Wand-WC-Anschlussgarnitur DN 90
- PE Übergangsstück DN 90/110
- Wand-WC-Befestigungsset M12
- Bauschutzkasten für Revisionsöffnung
- 2 Schutzstopfen
- Befestigungsmaterial

Zubehör

Zubehör	Seite
• Betätigungsplatten Serie MEPA Zero	172 – 174
• Betätigungsplatten Serie MEPA Orbit	175 – 181
• Betätigungsplatten Serie MEPA Sun	182 / 183
• Betätigungsplatten Serie MEPA Frame	185
• Betätigungsplatten Serie Zero Lumo	188 / 189

WC-Tragegerüst 40 V



Artikel-Nr.	VE 1	VE 2	PG
400100	1	100	4

Verwendungszweck

- Traggerüst für wandhängendes WC
- zur Einzelmontage vor eine Massivwand
- zum Ein- und Ausmauern

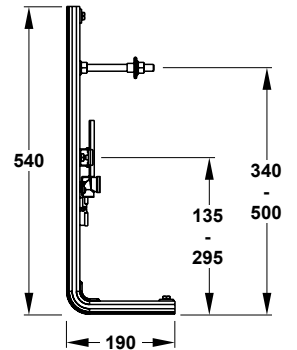
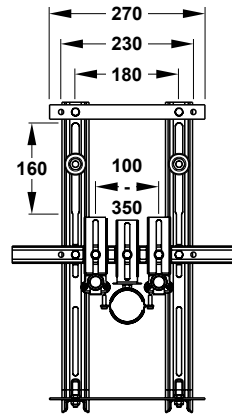
Eigenschaften

- Profilträger sendzimir-verzinkt
- WC-Befestigung höhenverstellbar
- Befestigungsabstand WC 180 oder 230 mm

Lieferumfang

- Wand-WC-Befestigungsset M12
- Befestigungsmaterial

Bidet-Tragegerüst



Artikel-Nr.	VE 1	PG
401100	1	4

Verwendungszweck

- Traggerüst für wandhängendes Bidet
- zur Einzelmontage vor eine Massivwand
- zum Ein- und Ausmauern

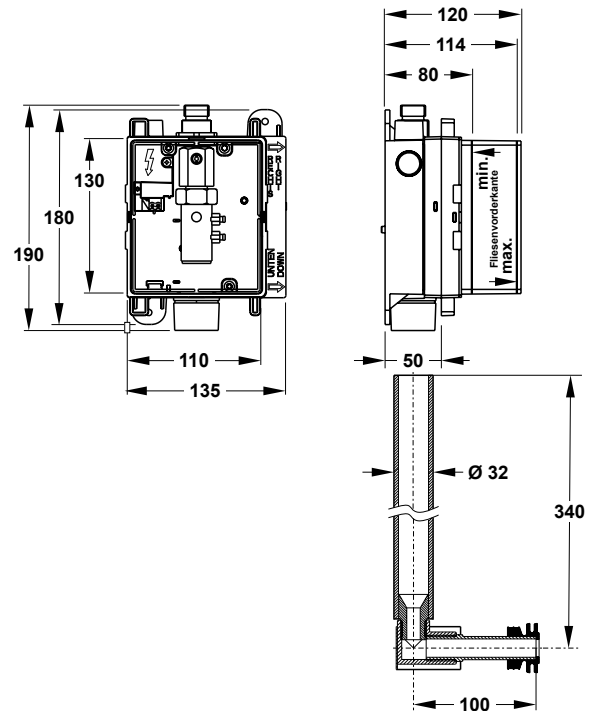
Eigenschaften

- Profilträger sendzimir-verzinkt
- höhenverstellbare Anschluss traversen für Wasseranschluss, Keramikbefestigung, Ablauf
- Befestigung für Wandscheiben höhen- und seitenverstellbar
- Befestigungsabstand Bidet 180 – 230 mm

Lieferumfang

- 2 Wandscheiben für Cu-Rohr DN15 x G1/2
- Ablaufroherschelle DN 50
- 2 Gewindebolzen M12
- Befestigungsmaterial

Urinal-Rohbauset elektronisch/mechanisch



Artikel-Nr.	VE 1	PG
718261	1	2

Verwendungszweck

- Urinal-UP-Rohbauset zum Ein- und Ausmauern vor/in Massivwand
- zur Kombination mit elektronischem oder mechanischem UP-Urinal-Spülsystem

Eigenschaften

- Abmessung 130 x 110 x 50 mm
- Material: Kunststoff/Messing
- Wasseranschluss oben mittig
- Elektroanschluss vorbereitet
- Betriebsdruck 0,2 – 10 bar
- Durchfluss 0,3 l/Sek. bei 1 bar bis 0,5 l/Sek. bei 2 bar Fließdruck

Lieferumfang

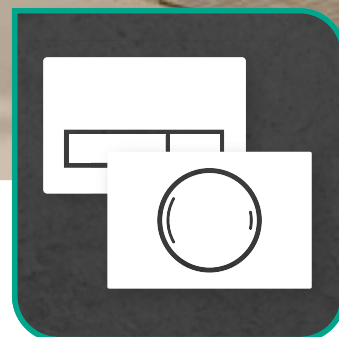
- UP-Gehäuse für MEPA-Urinalsteuerungen Sanicontrol, mit Wasseranschluss G 1/2 A oben am UP-Gehäuse
- Wasserstrecke G 3/4 mit Kugelhahn, zur Vorabspernung, vormontiert im UP-Gehäuse
- Anschlussklemme für Elektroanschluss 230 VAC oben im UP-Gehäuse
- Bauschutz Serviceöffnung, ablängbar, 130 x 110 x 30 mm, werkzeuglos montierbar
- UP-Anschlussrohr $\varnothing 32$ mm, PVC, 340 mm Länge, ablängbar
- Wandscheibe G 1/2 A
- Urinaleinlaufdichtung $\varnothing 35$ mm
- Messing Urinaleinlaufgarnitur 55 mm Länge, ablängbar

Zubehör

Zubehör	Seite
• Steuerungen Sanicontrol MEPA Orbit IR	216 / 217
• Steuerungen Sanicontrol 925 IR	218 / 219
• Steuerungen Sanicontrol 825 IR	220 / 221
• UP-Druckspüler Sanicontrol MEPA Zero	194
• UP-Druckspüler Sanicontrol MEPA Orbit	195 / 196
• UP-Druckspüler Sanicontrol MEPA Drop	197

Betätigungsplatten

Systemtechnik für Spülsysteme



	Seite
WC-Betätigungsplatten	168
Zubehör für WC-Betätigungsplatten	190
Urinal-UP-Druckspüler	194

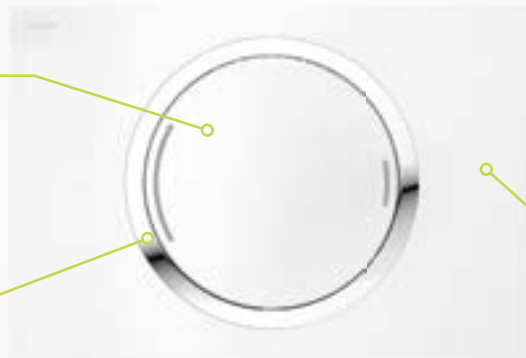
WC-Betätigungsplatten

Schmuckstücke für das Traumbad

MEPA Zero

Wahl der kleinen und großen Spülmenge mit nur einer Taste

Chromring als optischer Blickfang



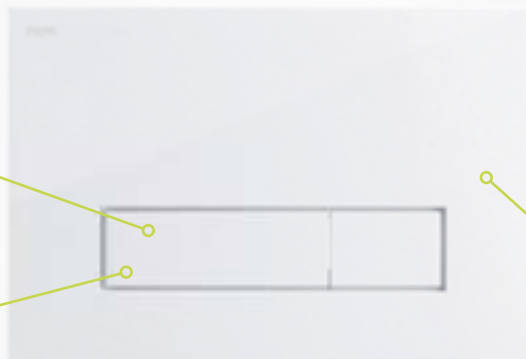
erhältlich in 7 Oberflächendesigns

Produkte ab Seite 172

MEPA Orbit

austauschbare Designtasten

wahlweise 1- oder 2-Mengen-Technik



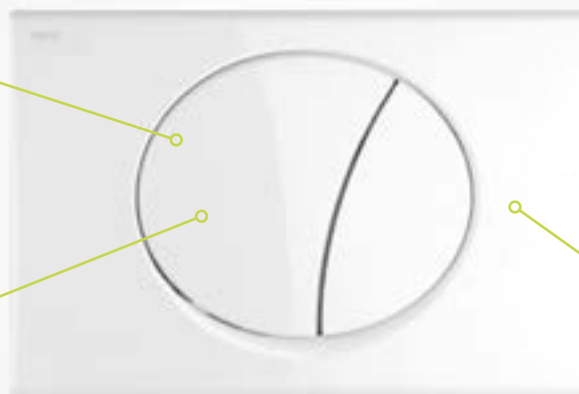
erhältlich in 15 Oberflächendesigns

Produkte ab Seite 175

MEPA Sun

klassisches Design, organisch ausgeformt

wahlweise 1- oder 2-Mengen-Technik



erhältlich in 3 Oberflächendesigns

Produkte ab Seite 182

Welche MEPA-Betätigungsplatten passen auf welche MEPA-Spülkästen?

Die aktuell lieferbare Generation der MEPA UP-Spülkästen Sanicontrol ist so konzipiert, dass alle für diese UP-Spülkästen angebotenen Betätigungsplatten genutzt werden können. Es passt also jede MEPA-Betätigungsplatte auf jeden UP-Spülkasten.

Je nach UP-Spülkastentyp (A31, B31, E31 oder P31) ist es jedoch möglich, dass nicht jede Betätigungsplatte in jeder der möglichen Installationsvarianten (aufgesetzt, teileingelassen oder fliesenbündig) eingesetzt werden kann. Hier ist es wichtig die Informationen zur Kombination des jeweiligen WC-Elementes mit einer der MEPA-Betätigungsplatten zu beachten.

Für die ausgelaufenen, älteren Generationen der MEPA UP-Spülkästen liefert die Ersatzteilübersicht des jeweiligen Spülkastentyps auch die Angabe welche MEPA-Betätigungsplatten kompatibel sind (siehe hierfür MEPA Ersatzteilkatalog).

Zur Identifizierung des vorhandenen Spülkastens und damit der passenden Ersatzteile haben wir eine eigene App entwickelt.

Die "MEPA Service-App" ist im Google Playstore und im Apple App-Store kostenlos verfügbar.

Oder nutzen Sie die Web-App unter www.mepa.de/app.

Passendes Design für WC und Urinal

Mit MEPA Zero und Orbit stehen Ihnen ganzheitliche Design-Serien für WC und Urinal zur Verfügung, von der WC-Betätigung über den manuellen UP-Druckspüler bis hin zur IR-Steuerung. Die Urinal-Betätigungen können ideal mit einer der WC-Betätigungen kombiniert werden.



Produkte ab Seite 194



Produkte ab Seite 216

Unsere Neuen unter den Betätigungen: MEPA Orbit mit matter Glaslaminat-Oberfläche

Die Designserie Orbit für WC und Urinal wird durch die neue Variante aus Glaslaminat weiter veredelt. Die matte Glaslaminat-Oberfläche überzeugt durch viele Vorteile. Neben Soft-Touch-Haptik, Anti-Fingerprint und einer einfachen Reinigung ist das Material zudem extrem kratzbeständig, 10 mal bruchfester und 50 % leichter als Echtholz.

Sechs moderne Mattfarben Bianco, Piano, Sabbia, Titanio, Terriccio und Opale spiegeln den Zeitgeist und modernes Design wider.

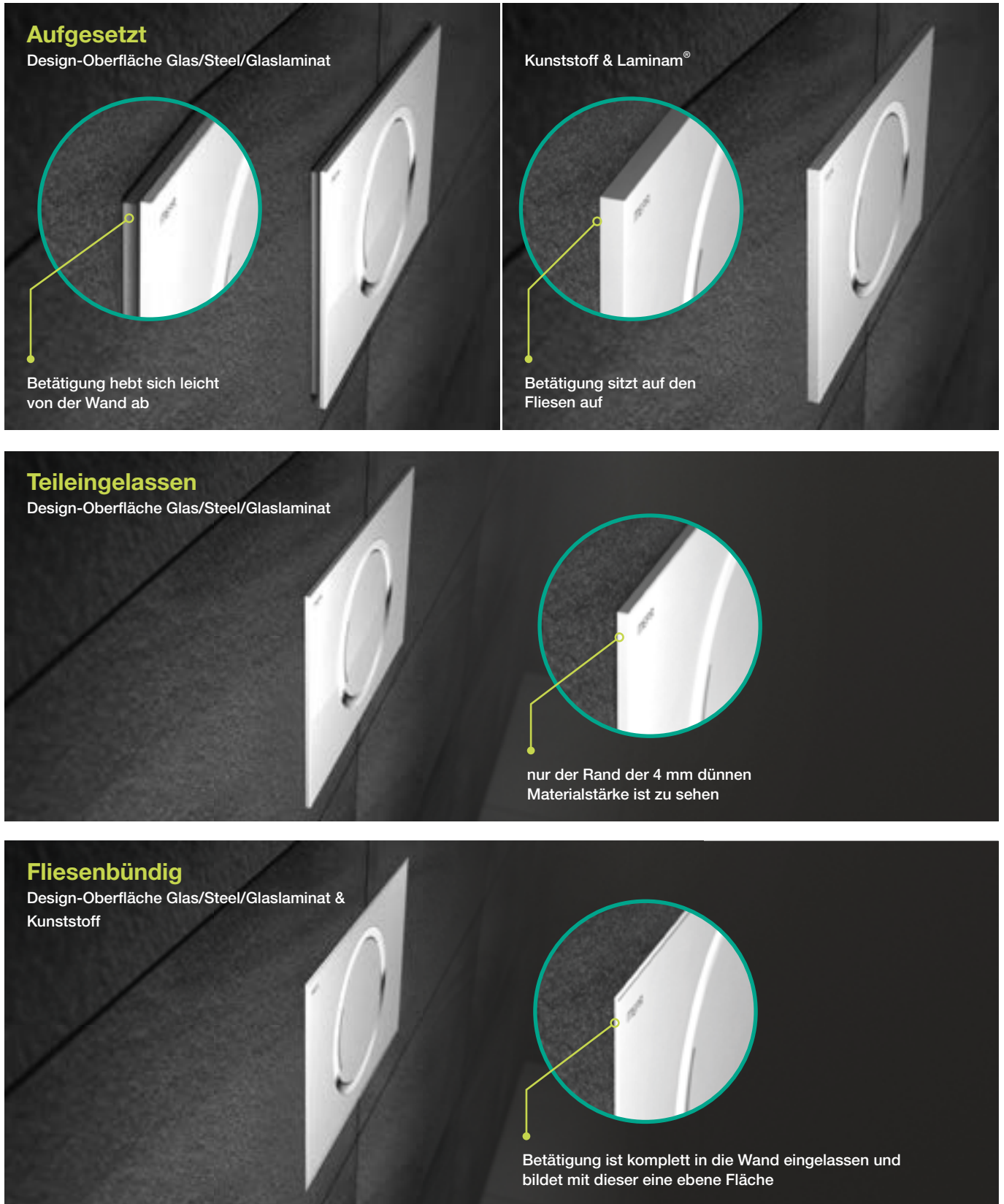
Wie alle WC-Designplatten von MEPA können auch die „Neuen“ in den Einbauvarianten aufgesetzt, teileingelassen sowie fliesenbündig installiert werden. Dank der EasyConnect-Technik ist die Montage in weniger als einer Minute mühelos erledigt.

Produkte ab Seite 177

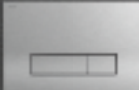
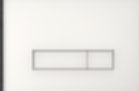
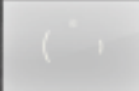

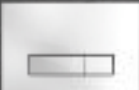
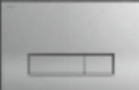





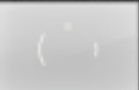




Einbaumöglichkeiten der MEPA WC-Betätigungen

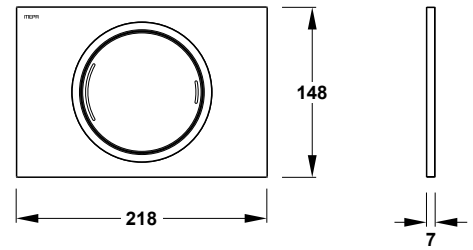
Gestaltungsfreiheit von Anfang an



Welcher Einbaurahmen für welche Einbauvariante?





Einbau	fliesenbündig		teileingelassen	aufgesetzt
<p>Betätigungsplatte</p>	 <p>MEPA Zero Kunststoff Produkt auf Seite 172</p>  <p>MEPA Orbit Kunststoff Produkt auf Seite 175/176</p>	 <p>MEPA Zero Glas Produkt auf Seite 173</p>  <p>MEPA Orbit Glas Produkt auf Seite 177</p>  <p>MEPA Orbit Steel Produkt auf Seite 177</p>  <p>MEPA Orbit Glaslaminat Produkt auf Seite 177</p>  <p>Zero Lumo Produkt auf Seite 188</p>	 <p>MEPA Zero Glas Produkt auf Seite 174</p>  <p>MEPA Orbit Glas Produkt auf Seite 178</p>  <p>MEPA Orbit Steel Produkt auf Seite 178</p>  <p>MEPA Orbit Glaslaminat Produkt auf Seite 178</p>  <p>Zero Lumo Produkt auf Seite 189</p>	 <p>MEPA Zero Produkt auf Seite 172/173</p>  <p>MEPA Orbit Produkt auf Seite 175–177</p>  <p>MEPA Orbit vandalensicher Produkt auf Seite 180/181</p>  <p>MEPA Sun Produkt auf Seite 182/183</p>  <p>MEPA Frame Produkt auf Seite 185</p>  <p>Zero Lumo Produkt auf Seite 188</p>
<p>Einbaurahmen</p>	 <p>Typ I Produkt auf Seite 192</p>	 <p>Typ II Produkt auf Seite 193</p>	 <p>Typ I Produkt auf Seite 192</p>	<p>nicht erforderlich</p>

MEPA Zero 2-Mengen-Spültechnik



» Auf einen Blick:

- EasyConnect-System: werkzeuglose Montage
- kompatibel mit allen MEPA UP-Spülkästen
- fliesenbündige oder aufgesetzte Montage

Artikel-Nr.	Farbe	VE 1	PG
421850	 Weiß	1	2
421863	 Brillantschwarz	1	2
421853	 Mattchrom	1	2
421858	 Glanzchrom	1	2

Verwendungszweck

- zur mechanischen WC-Spülauslösung bei MEPA UP-Spülkästen

Eigenschaften

- Material: Kunststoff
- 2-Mengen-Technik
- Abmessungen 218 x 148 x 7 mm
- Betätigung von vorne oder von oben
- für aufgesetzte oder fliesenbündige Montage
- EasyConnect-System für werkzeuglose Montage der Betätigungsplatte

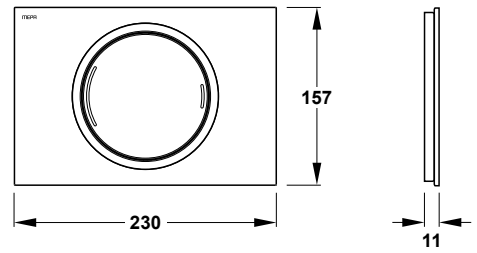
Lieferumfang

- Befestigungsrahmen
- 2 Drückerstangen
- 2 Distanzbolzen
- Befestigungsmaterial

Hinweis

- Montage fliesenbündig nur in Verbindung mit einem Einbaurahmen Betätigungsplatten Typ I (Art.-Nr. 421900, 421901)

MEPA Zero mit Design-Oberfläche 2-Mengen-Spültechnik



» Auf einen Blick:

- EasyConnect-System: werkzeuglose Montage
- hochwertige Glasoberfläche
- fliesenbündige oder aufgesetzte Montage

Artikel-Nr.	Farbe	VE 1	PG
421854	 Glas Weiß	1	2
421855	 Glas Schwarz	1	2
421856	 Glas Silber	1	2

Verwendungszweck

- zur mechanischen WC-Spülauslösung bei MEPA UP-Spülkästen

Eigenschaften

- Material: Glas / Kunststoff
- 2-Mengen-Technik
- Abmessungen 230 x 157 x 11 mm
- Betätigung von vorne
- für aufgesetzte oder fliesenbündige Montage
- EasyConnect-System für werkzeuglose Montage der Betätigungsplatte

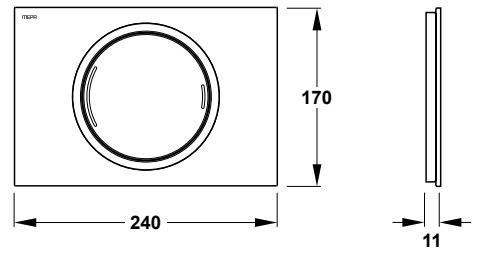
Lieferumfang

- Befestigungsrahmen
- 2 Drückerstangen
- 2 Distanzbolzen
- Befestigungsmaterial

Hinweise

- nicht geeignet für UP-Spülkasten Typ B31
- Montage fliesenbündig nur in Verbindung mit Einbaurahmen Betätigungsplatten Typ II (Art.-Nr. 421903, 421904)
- materialbedingt können die Maße der Betätigungsplatte mit Glasoberfläche leicht variieren

MEPA Zero mit Design-Oberfläche 2-Mengen-Spültechnik für teileingelassene Montage



» Auf einen Blick:

- EasyConnect-System: werkzeuglose Montage
- hochwertige Glasoberfläche
- teileingelassene Montage

Artikel-Nr.	Farbe	VE 1	PG
421857	 Glas Weiß	1	2
421860	 Glas Schwarz	1	2
421861	 Glas Silber	1	2

Verwendungszweck

- zur mechanischen WC-Spülauslösung bei MEPA UP-Spülkästen

Eigenschaften

- Material: Glas / Kunststoff
- 2-Mengen-Technik
- Abmessungen 240 x 170 x 11 mm
- Betätigung von vorne
- für teileingelassene Montage
- EasyConnect-System für werkzeuglose Montage der Betätigungsplatte

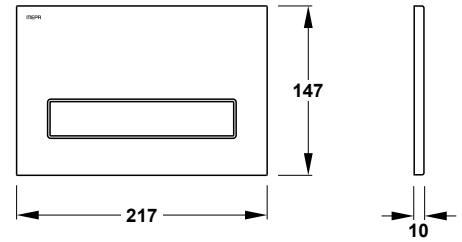
Lieferumfang

- Befestigungsrahmen
- 2 Drückerstangen
- 2 Distanzbolzen
- Befestigungsmaterial

Hinweise


- nicht geeignet für UP-Spülkasten Typ B31
- Montage teileingelassen nur in Verbindung mit einem Einbaurahmen Betätigungsplatten Typ I (Art.-Nr. 421900, 421901)
- materialbedingt können die Maße der Betätigungsplatte mit Glasoberfläche leicht variieren

MEPA Orbit 1-Mengen-Spültechnik



» Auf einen Blick:

- EasyConnect-System: werkzeuglose Montage
- kompatibel mit allen MEPA UP-Spülkästen
- fliesenbündige oder aufgesetzte Montage

Artikel-Nr.	Farbe	VE 1	VE 2	PG
421801	 Weiß	1	10	2
421809	 Mattchrom	1	10	2

Verwendungszweck

- zur mechanischen WC-Spülauslösung bei MEPA UP-Spülkästen

Eigenschaften

- Material: Kunststoff
- 1-Mengen-Technik
- Abmessungen 217 x 147 x 10 mm
- Betätigung von vorne oder von oben
- für aufgesetzte oder fliesenbündige Montage
- EasyConnect-System für werkzeuglose Montage der Betätigungsplatte

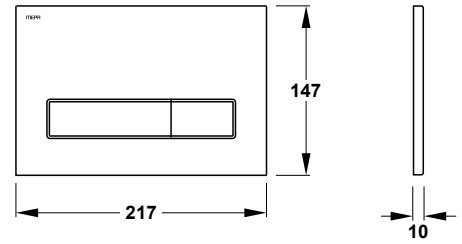
Lieferumfang

- Befestigungsrahmen
- 1 Drückerstange
- 2 Distanzbolzen
- Befestigungsmaterial

Hinweis



- Montage fliesenbündig nur in Verbindung mit einem Einbaurahmen Betätigungsplatten Typ I (Art.-Nr. 421900, 421901)

MEPA Orbit 2-Mengen-Spültechnik



» Auf einen Blick:

- EasyConnect-System: werkzeuglose Montage
- kompatibel mit allen MEPA UP-Spülkästen
- fliesenbündige oder aufgesetzte Montage

Artikel-Nr.	Farbe	VE 1	VE 2	PG
421800	 Weiß	1	10	2
421866	 Mattschwarz	1	10	2
421864	 Brillantschwarz	1	10	2
421808	 Mattchrom	1	10	2
421810	 Glanzchrom	1	10	2

Verwendungszweck

- zur mechanischen WC-Spülauslösung bei MEPA UP-Spülkästen

Eigenschaften

- Material: Kunststoff
- 2-Mengen-Technik
- Abmessungen 217 x 147 x 10 mm
- Betätigung von vorne oder von oben
- für aufgesetzte oder fliesenbündige Montage
- EasyConnect-System für werkzeuglose Montage der Betätigungsplatte

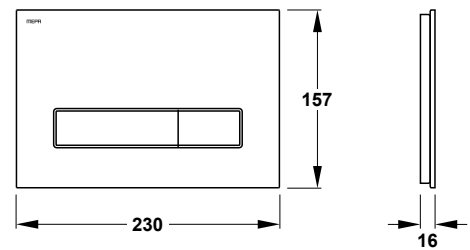
Lieferumfang

- Befestigungsrahmen
- 2 Drückerstangen
- 2 Distanzbolzen
- Befestigungsmaterial

Hinweise

- Montage fliesenbündig nur in Verbindung mit einem Einbaurahmen Betätigungsplatten Typ I (Art.-Nr. 421900, 421901)
- bei Betätigungsplatten MEPA Orbit Brillantschwarz (Art.-Nr. 421864) Tasten in Glanzchrom

MEPA Orbit mit Design-Oberfläche 2-Mengen-Spültechnik



» Auf einen Blick:

- EasyConnect-System: werkzeuglose Montage
- austauschbare Design-Tasten
- fliesenbündige oder aufgesetzte Montage

Artikel-Nr.	Farbe	VE 1	PG
421844	Glas Weiß	1	2
421848	Glas Schwarz	1	2
421846	Glas Silber	1	2
421828	Steel	1	2
421880	Glaslaminat Bianco matt	1	2
421881	Glaslaminat Piano matt	1	2
421882	Glaslaminat Sabbia matt	1	2
421883	Glaslaminat Titanio matt	1	2
421884	Glaslaminat Terriccio matt	1	2
421885	Glaslaminat Opale matt	1	2

Verwendungszweck

- zur mechanischen WC-Spülauslösung bei MEPA UP-Spülkästen

Eigenschaften

- Material: Glas bzw. Edelstahl bzw. Glaslaminat / Kunststoff
- 2-Mengen-Technik
- Abmessungen 230 x 157 x 11 mm
- Betätigung von vorne
- für aufgesetzte oder fliesenbündige Montage
- EasyConnect-System für werkzeuglose Montage der Betätigungsplatte

Lieferumfang

- Befestigungsrahmen
- 2 Drückerstangen
- 2 Distanzbolzen
- Befestigungsmaterial

Zubehör

- MEPA Orbit Tasten

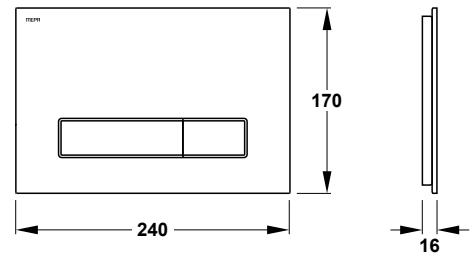
Seite

179

Hinweise

- nicht geeignet für UP-Spülkästen Typ B31
- MEPA Orbit Steel (Art.-Nr. 421828) nicht geeignet zur Montage mit einem automatischen Air-WC-System (Art.-Nr. 514 821)
- Montage fliesenbündig nur in Verbindung mit Einbaurahmen Betätigungsplatten Typ II (Art.-Nr. 421903, 421904)
- materialbedingt können die Maße der Betätigungsplatte mit Glasoberfläche leicht variieren

MEPA Orbit mit Design-Oberfläche 2-Mengen-Spültechnik für teileingelassene Montage



» Auf einen Blick:

- EasyConnect-System: werkzeuglose Montage
- austauschbare Design-Tasten
- teileingelassene Montage

Artikel-Nr.	Farbe	VE 1	PG
421845	Glas Weiß	1	2
421849	Glas Schwarz	1	2
421847	Glas Silber	1	2
421829	Steel	1	2
421886	Glaslaminat Bianco matt	1	2
421887	Glaslaminat Piano matt	1	2
421888	Glaslaminat Sabbia matt	1	2
421889	Glaslaminat Titanio matt	1	2
421890	Glaslaminat Terriccio matt	1	2
421891	Glaslaminat Opale matt	1	2

Verwendungszweck

- zur mechanischen WC-Spülauslösung bei MEPA UP-Spülkästen

Eigenschaften

- Material: Glas bzw. Edelstahl bzw. Glaslaminat / Kunststoff
- 2-Mengen-Technik
- Abmessungen 240 x 170 x 16 mm
- Betätigung von vorne
- für teileingelassene Montage
- EasyConnect-System für werkzeuglose Montage der Betätigungsplatte

Lieferumfang

- Befestigungsrahmen
- 2 Drückerstangen
- 2 Distanzbolzen
- Befestigungsmaterial

Zubehör

- MEPA Orbit Tasten

Seite

179

Hinweise


- nicht geeignet für UP-Spülkästen Typ B31
- MEPA Orbit Steel (Art.-Nr. 421829) nicht geeignet zur Montage mit einem automatischen Air-WC-System (Art.-Nr. 514 821)
- Montage teileingelassen nur in Verbindung mit einem Einbaurahmen Betätigungsplatten Typ I (Art.-Nr. 421900, 421901)
- materialbedingt können die Maße der Betätigungsplatte mit Glasoberfläche leicht variieren

MEPA Orbit Tasten



» Auf einen Blick:

- für individuelle Farb- und Material-Kombinationen
- hochwertige Tasten in attraktiven Design-Oberflächen

Artikel-Nr.	Farbe	VE 1	PG
421833	 Steel	1	2
421834	 Glanzchrom	1	2

Verwendungszweck

- zum Austausch der 2-Mengen-Betätigungstasten einer MEPA Orbit Betätigungsplatte Designoberfläche Glas, Steel oder Glaslaminat

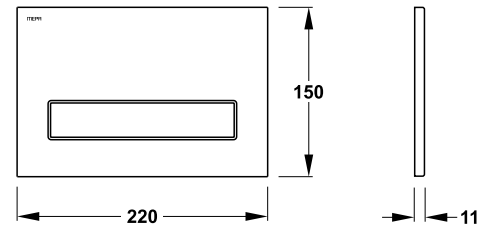
Lieferumfang

- Tastensatz 2-Mengen-Technik

Eigenschaften


- Material: Edelstahl / Kunststoff

MEPA Orbit vandalensicher 1-Mengen-Spültechnik



» Auf einen Blick:

- EasyConnect-System: werkzeuglose Montage
- vandalensicher
- aufgesetzte Montage

Artikel-Nr.	Farbe	VE 1	PG
421836	 Edelstahl gebürstet	1	2
421838	 Weiß RAL 9003 seidenglänzend	1	2

Verwendungszweck

- zur mechanischen WC-Spülauslösung bei MEPA UP-Spülkästen
- vandalensicher, verschraubbar

Eigenschaften

- Material: Edelstahl/Stahl
- 1-Mengen-Technik
- Abmessungen 220 x 150 x 11 mm
- Betätigung von vorne oder von oben
- für aufgesetzte Montage
- EasyConnect-System für werkzeuglose Montage der Betätigungsplatte

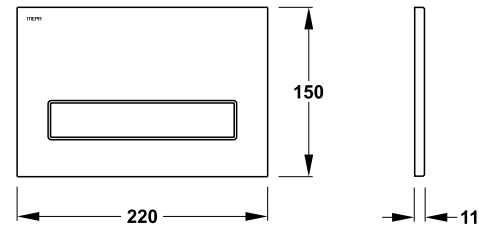
Lieferumfang

- Befestigungsrahmen
- 1 Drückerstange
- 2 Distanzbolzen
- Befestigungsmaterial

Hinweis


- nicht geeignet zur Kombination mit einem Einbaurahmen Betätigungsplatten
- nicht geeignet zur Montage mit einem automatischen Air-WC-System (Art.-Nr. 514 821)

MEPA Orbit vandalensicher 2-Mengen-Spültechnik



» Auf einen Blick:

- EasyConnect-System: werkzeuglose Montage
- vandalensicher
- aufgesetzte Montage

Artikel-Nr.	Farbe	VE 1	PG
421835	 Edelstahl gebürstet	1	2
421837	 Weiß RAL 9003 seidenglänzend	1	2

Verwendungszweck

- zur mechanischen WC-Spülauslösung bei MEPA UP-Spülkästen
- vandalensicher, verschraubbar

Eigenschaften

- Material: Edelstahl/Stahl
- 2-Mengen-Technik
- Abmessungen 220 x 150 x 11 mm
- Betätigung von vorne oder von oben
- für aufgesetzte Montage
- EasyConnect-System für werkzeuglose Montage der Betätigungsplatte

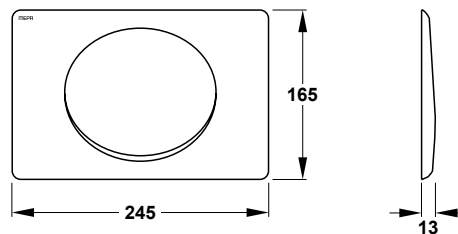
Lieferumfang

- Befestigungsrahmen
- 2 Drückerstangen
- 2 Distanzbolzen
- Befestigungsmaterial

Hinweis



- nicht geeignet zur Kombination mit einem Einbaurahmen Betätigungsplatten
- nicht geeignet zur Montage mit einem automatischen Air-WC-System (Art.-Nr. 514 821)

MEPA Sun Start/Stop-Spültechnik



» Auf einen Blick:

- kompatibel mit allen MEPA UP-Spülkästen
- bedarfsgerechte Start/Stop-Spültechnik
- aufgesetzte Montage

Artikel-Nr.	Farbe	VE 1	VE 2	PG
421661	 Weiß	1	10	2
421669	 Mattchrom	1	10	2

Verwendungszweck

- zur mechanischen WC-Spülauslösung bei MEPA UP-Spülkästen

Eigenschaften

- Material: Kunststoff
- Start-Stop-Technik
- Abmessungen 245 x 165 x 13 mm
- Betätigung von vorne

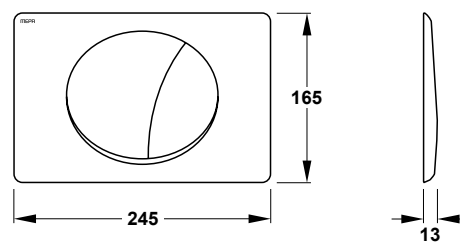
Lieferumfang

- Befestigungsrahmen
- 1 Drückerstange
- 2 Distanzbolzen
- Befestigungsmaterial

Hinweis




- bei UP-Spülkasten Typ B31 Betätigung nur von vorne

MEPA Sun 2-Mengen-Spültechnik



» Auf einen Blick:

- kompatibel mit allen MEPA UP-Spülkästen
- wassersparende 2-Mengen Spültechnik
- aufgesetzte Montage

Artikel-Nr.	Farbe	VE 1	VE 2	PG
421660	 Weiß	1	10	2
421668	 Mattchrom	1	10	2
421670	 Glanzchrom	1	10	2

Verwendungszweck

- zur mechanischen WC-Spülauslösung bei MEPA UP-Spülkästen

Eigenschaften

- Material: Kunststoff
- 2-Mengen-Technik
- Abmessungen 245 x 165 x 13 mm
- Betätigung von vorne

Lieferumfang

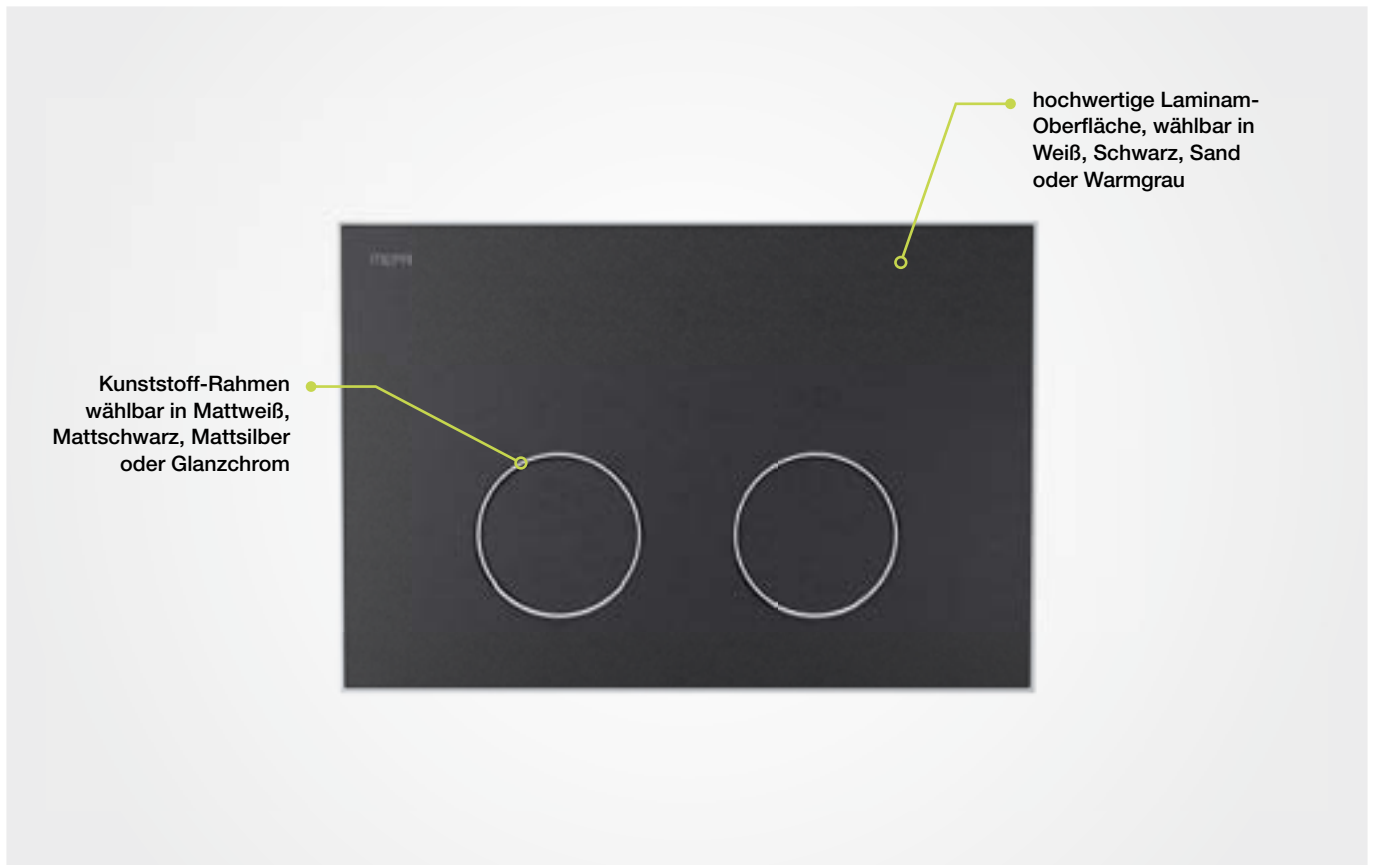
- Befestigungsrahmen
- 2 Drückerstangen
- 2 Distanzbolzen
- Befestigungsmaterial

Hinweis

- bei UP-Spülkasten Typ B31 Betätigung nur von vorne

MEPA Frame

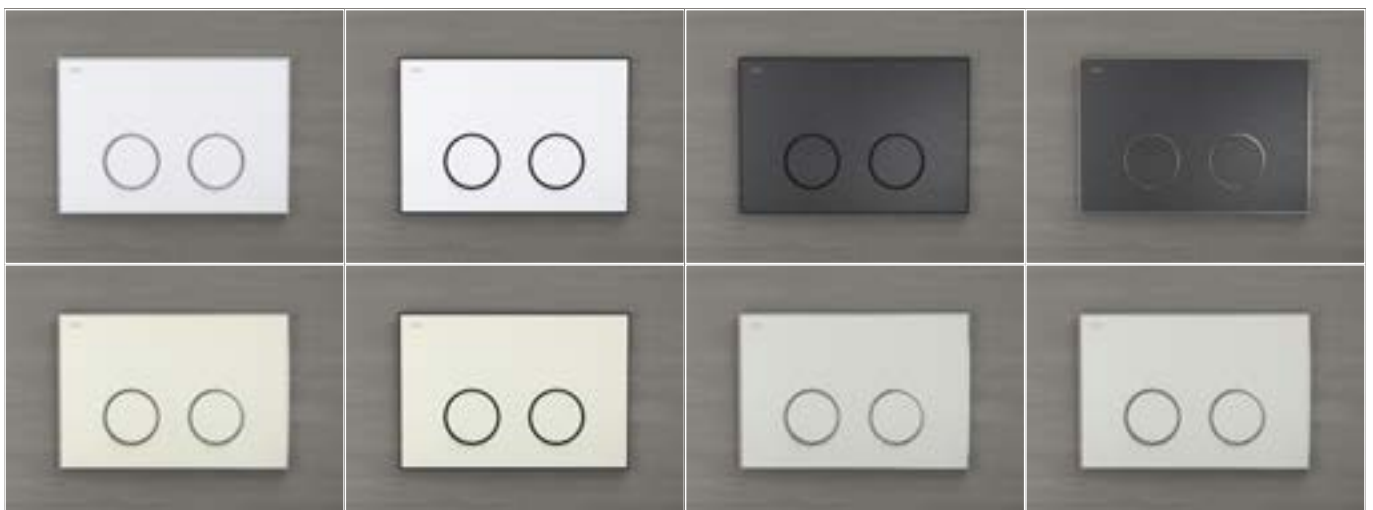
Individuelles Design durch Farbkombinationen



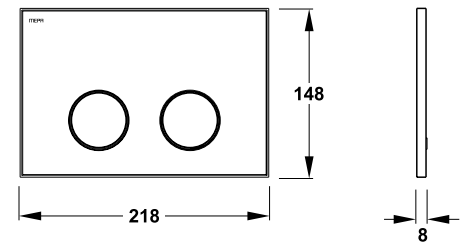
Was ist das Besondere an der MEPA Frame?

Der hochwertige Kunststoff-Rahmen ist in Mattweiß, Mattschwarz, Mattsilber oder Glanzchrom erhältlich und bildet im wahrsten Sinne den gestalterischen Rahmen für die robuste Bedienoberfläche aus Laminam®. Das mineralische Material ist kratzunempfindlich und widersteht Desinfektions- und Reinigungsmitteln. Die matte, leicht strukturierte Oberfläche ist in Weiß, Schwarz, Sand oder Warmgrau wählbar.

Ob klassisch komplett in Weiß oder individuell kombiniert – mit dem Gestaltungskonzept der MEPA Frame stehen Ihnen alle Möglichkeiten offen. Passend zum minimalistischen Design zeigen filigrane Bogensegmente am Rahmen unterhalb der Bedientasten die kleine bzw. große Spülmenge an.



MEPA Frame



» Auf einen Blick:

- kompatibel mit allen MEPA UP-Spülkästen
- Designkonzept mit individuellen Farbkombinationen
- aufgesetzte Montage

Artikel-Nr.	Farbe Rahmen	Farbe Laminam	VE 1	PG
421050	Mattweiß	Weiß	1	2
421051	Mattweiß	Schwarz	1	2
421052	Mattweiß	Sand	1	2
421053	Mattweiß	Warmgrau	1	2
421055	Mattschwarz	Weiß	1	2
421056	Mattschwarz	Schwarz	1	2
421057	Mattschwarz	Sand	1	2
421058	Mattschwarz	Warmgrau	1	2
421060	Mattsilber	Weiß	1	2
421061	Mattsilber	Schwarz	1	2
421062	Mattsilber	Sand	1	2
421063	Mattsilber	Warmgrau	1	2
421065	Glanzchrom	Weiß	1	2
421066	Glanzchrom	Schwarz	1	2
421067	Glanzchrom	Sand	1	2
421068	Glanzchrom	Warmgrau	1	2

Verwendungszweck

- zur mechanischen WC-Spülauslösung bei MEPA UP-Spülkästen

Eigenschaften

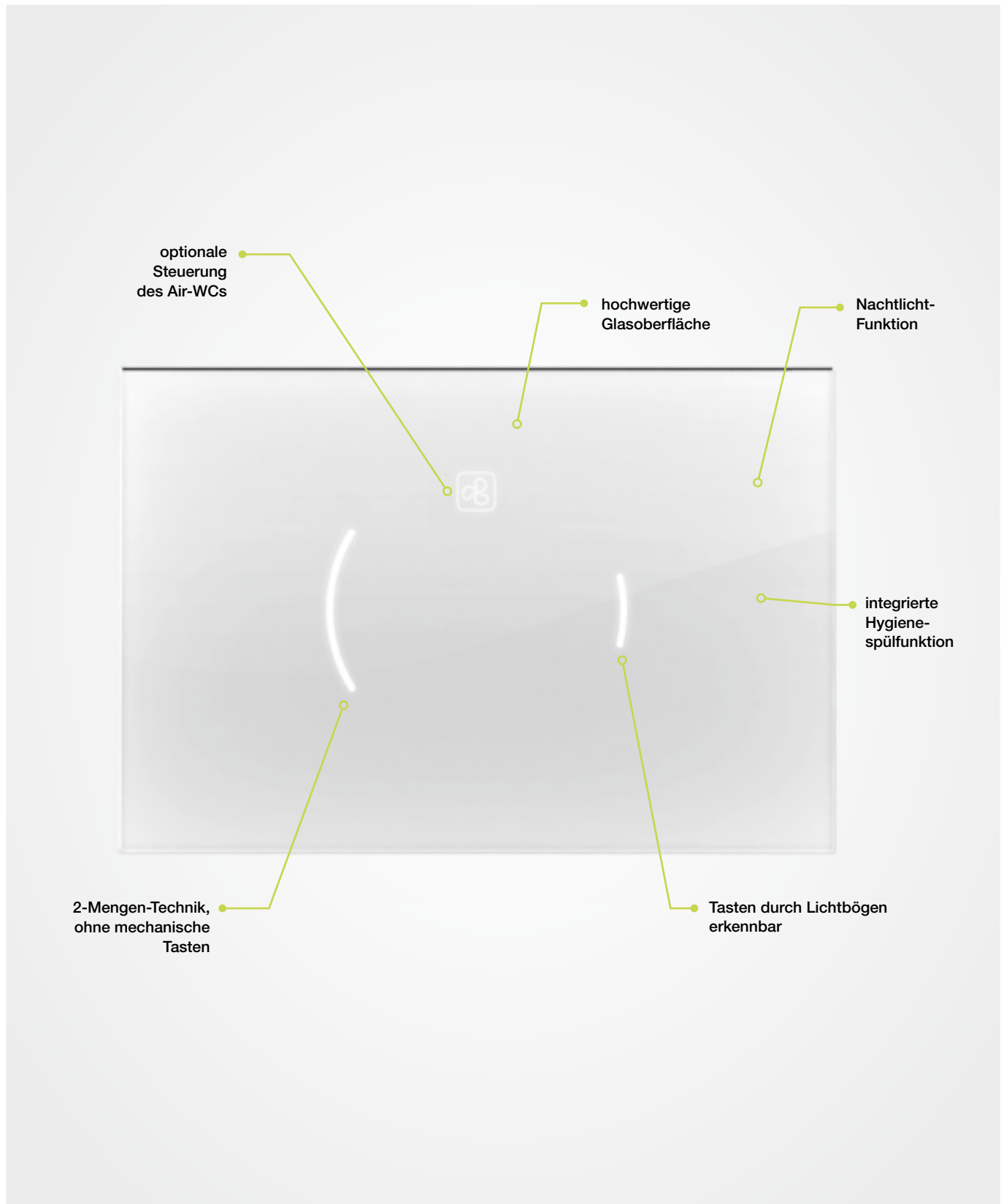
- Material: Laminam / Kunststoff
- 2-Mengen-Technik
- Abmessungen 218 x 148 x 8 mm
- Betätigung von vorne
- für aufgesetzte Montage
- EasyConnect-System für werkzeuglose Montage der Betätigungsplatte

Lieferumfang

- Befestigungsrahmen
- 2 Drückerstangen
- 2 Distanzbolzen
- Befestigungsmaterial

Zero Lumo

Hochmoderne Designsteuerung



Welche Funktionen hat die Zero Lumo?

Die Betätigungsplatte Zero Lumo ist eine IR-sensorgesteuerte Betätigungsplatte. Die elektronische WC-Betätigung mit 2-Mengen-Technik hat keine mechanische Tasten, sondern Lichtsegmente, die die Näherungsfelder für die kleine und große Spülmenge sowie für die Aktivierung der Air-WC Funktion* anzeigen. Die Bedienung der Grundfunktionen erfolgt direkt über die Betätigungsplatte. Die Zero Lumo verfügt darüber hinaus über viele weitere Funktionen, die mithilfe der mitgelieferten IR-Fernbedienung eingestellt werden können:

Spülmenge

Sie können die Spülmenge anpassen, um ein optimales Ausspülen der Keramik zu erreichen oder um Überspritzen zu verhindern.

Auto-Spülen

Das Auto-Spülen wird ausgelöst, falls ein Benutzer nach Verlassen des WC nicht innerhalb von 20 Sekunden selbsttätig spült. Diese Funktion kann aktiviert oder deaktiviert werden.

Hygienespülung

Die automatische Hygienespülung veranlasst in regelmäßigen Abständen Spülungen, um Stagnationswasser im Leitungssystem zu vermeiden. Bei der Hygienespülung können Sie den Zeitpunkt der Spülung, die Anzahl der Spülungen und die Dauer zwischen den Intervallen einstellen. Diese Funktion kann aktiviert oder deaktiviert werden.

Geruchsabsaugung**

Die Geruchsabsaugung kann wahlweise manuell oder automatisch ausgelöst werden. Zur manuellen Auslösung wird das Lüftersymbol auf der Betätigungsplatte berührt. Die automatische Auslösung des Lüfters übernimmt die Infrarot-Erfassung. Für beide Auslösemöglichkeiten können Lüfterleistung und Lüfternachlaufzeit angepasst werden. Diese Funktion kann aktiviert oder deaktiviert werden.

Reinigungsfunktion

Sie können die Tasten auf der Betätigungsplatte für die Dauer von 2 Minuten sperren, um das Auslösen von Spülung und Geruchsabsaugung während der Reinigung zu verhindern.

Nachtlicht

Das Nachtlicht wird je nach Umgebungshelligkeit automatisch ein- bzw. ausgeschaltet. Diese Funktion kann aktiviert oder deaktiviert werden.

Kindersicherung

Wird die Spülung auf der Betätigungsplatte innerhalb von 2 Minuten fünf Mal ausgelöst, werden die Tasten automatisch ausgeblendet, um die Betätigungsplatte zu sperren. Nach Ablauf von 2 Minuten ist die Betätigungsplatte wieder voll funktionsfähig. Diese Funktion kann aktiviert oder deaktiviert werden.

Personenerfassung

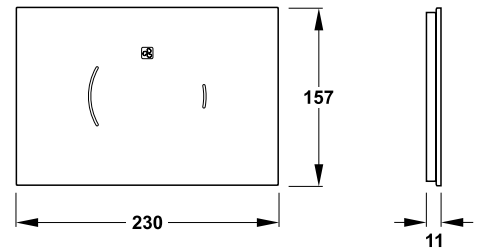
Mit der Funktion Personenerfassung wird der Aktionsradius der Betätigungsplatte eingestellt. Die Bedienelemente leuchten auf, sobald eine Person in den Erfassungsbereich der Betätigungsplatte tritt.

Die Größe des Erfassungsbereichs kann verändert werden, um diesen an unterschiedliche Raumverhältnisse optimal anzupassen.

* nur sichtbar, nutzbar bei Installation in Verbindung mit nextVIT Air-WC-Element (Art.-Nr. 514820)

** in Kombination mit MEPA Air-WC: nur mit System für manuelle Lüfterauslösung geeignet (Art.-Nr. 514820)

Zero Lumo mit Design-Oberfläche 2-Mengen-Spültechnik



» Auf einen Blick:

- innovative Spülauslösung ohne mechanische Tasten
- Steuerung der Geruchsabsaugung bei Air-WCs
- fliesenbündige oder aufgesetzte Montage

Artikel-Nr.	Farbe	VE 1	PG
421870	 Glas Weiß	1	2

Verwendungszweck

- zur manuellen oder automatischen Spülauslösung bei MEPA UP-Spülkästen
- zur manuellen oder automatischen Lüfterauslösung von MEPA Air-WCs

Eigenschaften

- Material: Glas / Kunststoff
- 2-Mengen-Technik
- Abmessungen 230 x 157 x 11 mm
- Betätigung von vorne
- für aufgesetzte oder fliesenbündige Montage
- Betätigungsplatte ohne mechanische Tasten
- Tasten durch Lichtbögen erkennbar
- Tastenbeleuchtung aktiviert sich beim Herantreten
- Tastenbeleuchtung Farbe Weiß
- manuelle oder automatische Spülung
- 2-Mengen-Spülung bei Einstellung manuelle Spülauslösung
- große und kleine Spülmenge getrennt einstellbar
- 1-Mengen-Spülung bei Einstellung automatische Spülauslösung
- potentialfreier Anschlusskontakt für manuelle Spülauslösung per E-Taster
- manuelle oder automatische Lüfterauslösung bei MEPA Air-WC
- Lüfterleistung 6-stufig regelbar
- Lüfternachlaufzeit 3-stufig einstellbar: 1 Min. / 3 Min. / Aus
- Kindersicherungsfunktion: Spülstopp bei mehrmaligem schnellen Spülen hintereinander
- Nachtlichtfunktion: Stärke der Tastenbeleuchtung wird in Abhängigkeit vom Umgebungslicht geregelt
- Reinigungsstopp: automatische Spülauslösung zur Reinigung der Betätigungsplatte abschaltbar
- Hygienespülfunktion: Intervallzeit einstellbar von 24 – 240 h (in 24 h-Schritten), einstellbare Spülanzahl von 1 – 10 Spülungen je Hygienespülungsintervall

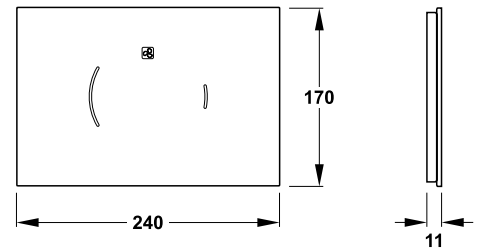
- Notbetriebsfunktion über Batterie, bis zu 10 Spülauslösungen sind möglich
- LowBatt-Anzeige
- manuelle Bedienung über kapazitive Oberfläche
- automatische Bedienung über Infrarot-Näherungselektronik
- Schutzart IP44
- IR-Ansprechbereich einstellbar
- verwechslungssichere Steckeranschlüsse
- 230/24 Volt Netzbetrieb
- EasyConnect-System für werkzeuglose Montage der Betätigungsplatte

Lieferumfang

- Hubmechanik mit Servo-Motor zur Anhebung des Ablaufventils
- IR-Fernbedienung zur Einstellung aller Funktionen
- Befestigungsrahmen
- 1 Drückerstange
- 2 Distanzbolzen
- Sauger zur Demontage Betätigungsplatte
- Lithiumbatterie 6 Volt Typ CRP2
- Befestigungsmaterial

Hinweise

- nicht geeignet für UP-Spülkästen Typ B31 und Typ E31
- Montage fliesenbündig nur in Verbindung mit Einbaurahmen Betätigungsplatten Typ II
- materialbedingt können die Maße der Betätigungsplatte mit Glasoberfläche leicht variieren
- Netzbetrieb für MEPA Air-WCs über Netzanschluss des Air-WCs
- in Kombination mit MEPA Air-WC: nur mit System für manuelle Lüfterauslösung geeignet (Art.-Nr. 514820)
- Netzbetrieb für Sanicontrol-Spülkästen über externes UP-Netzgerät (nicht im Lieferumfang enthalten, Art.-Nr. 718376)

Zero Lumo mit Design-Oberfläche 2-Mengen-Spültechnik
für teileingelassene Montage

» Auf einen Blick:

- innovative Spülauslösung ohne mechanische Tasten
- Steuerung der Geruchsabsaugung bei Air-WCs
- teileingelassene Montage

Artikel-Nr.	Farbe	VE 1	PG
421871	 Glas Weiß	1	2

Verwendungszweck

- zur manuellen oder automatischen Spülauslösung bei MEPA UP-Spülkästen
- zur manuellen oder automatischen Lüfterauslösung von MEPA Air-WCs

Eigenschaften

- Material: Glas / Kunststoff
- 2-Mengen-Technik
- Abmessungen 240 x 170 x 11 mm
- Betätigung von vorne
- für teileingelassene Montage
- Betätigungsplatte ohne mechanische Tasten
- Tasten durch Lichtbögen erkennbar
- Tastenbeleuchtung aktiviert sich beim Herantreten
- Tastenbeleuchtung Farbe Weiß
- manuelle oder automatische Spülung
- 2-Mengen-Spülung bei Einstellung manuelle Spülauslösung
- große und kleine Spülmenge getrennt einstellbar
- 1-Mengen-Spülung bei Einstellung automatische Spülauslösung
- potentialfreier Anschlusskontakt für manuelle Spülauslösung per E-Taster
- manuelle oder automatische Lüfterauslösung bei MEPA Air-WC
- Lüfterleistung 6-stufig regelbar
- Lüfternachlaufzeit 3-stufig einstellbar: 1 Min. / 3 Min. / Aus
- Kindersicherungsfunktion: Spülstopp bei mehrmaligem schnellen Spülen hintereinander
- Nachtlichtfunktion: Stärke der Tastenbeleuchtung wird in Abhängigkeit vom Umgebungslicht geregelt
- Reinigungsstopp: automatische Spülauslösung zur Reinigung der Betätigungsplatte abschaltbar
- Hygienespülfunktion: Intervallzeit einstellbar von 24 – 240 h (in 24 h-Schritten), einstellbare Spülanzahl von 1 – 10 Spülungen je Hygienespülungsintervall

- Notbetriebsfunktion über Batterie, bis zu 10 Spülauslösungen sind möglich
- LowBatt-Anzeige
- manuelle Bedienung über kapazitive Oberfläche
- automatische Bedienung über Infrarot-Näherungselektronik
- Schutzart IP44
- IR-Ansprechbereich einstellbar
- verwechslungssichere Steckeranschlüsse
- 230/24 Volt Netzbetrieb
- EasyConnect-System für werkzeuglose Montage der Betätigungsplatte

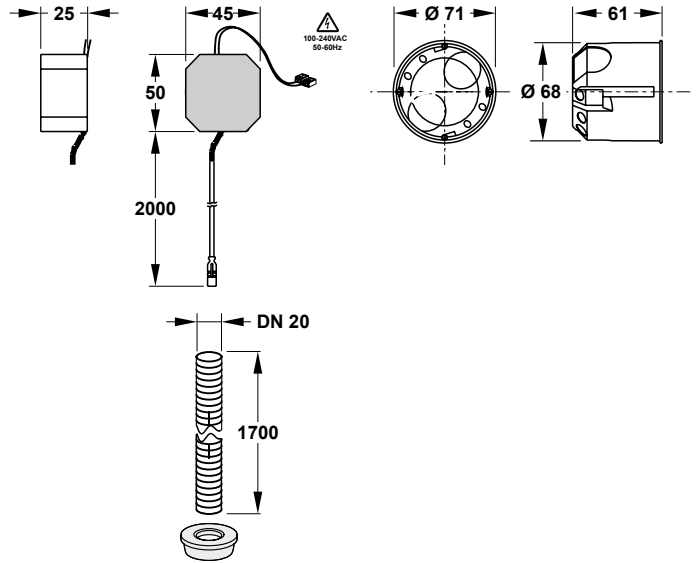
Lieferumfang

- Hubmechanik mit Servo-Motor zur Anhebung des Ablaufventils
- IR-Fernbedienung zur Einstellung aller Funktionen
- Befestigungsrahmen
- 1 Drückerstange
- 2 Distanzbolzen
- Sauger zur Demontage Betätigungsplatte
- Lithiumbatterie 6 Volt Typ CRP2
- Befestigungsmaterial

Hinweise

- nicht geeignet für UP-Spülkästen Typ B31 und Typ E31
- Montage teileingelassen nur in Verbindung mit einem Einbaurahmen Betätigungsplatten Typ I
- materialbedingt können die Maße der Betätigungsplatte mit Glasoberfläche leicht variieren
- Netzbetrieb für MEPA Air-WCs über Netzanschluss des Air-WCs
- in Kombination mit MEPA Air-WC: nur mit System für manuelle Lüfterauslösung geeignet (Art.-Nr. 514820)
- Netzbetrieb für Sanicontrol-Spülkästen über externes UP-Netzgerät (nicht im Lieferumfang enthalten, Art.-Nr. 718376)

WC-Rohbausset für Zero Lumo



Artikel-Nr.	VE 1	PG
718376	1	2

Verwendungszweck

- zur Spannungsversorgung der WC-Betätigungsplatte Zero Lumo
- zur UP-Montage in Vorwandinstallation oder zum Ein- und Ausmauern

Eigenschaften

- Transformation der Netzspannung auf Kleinspannung: 230 VAC auf 24 VDC
- Schutzart IP 20

Lieferumfang

- 1 Netzgerät mit VDE-Sicherheitstransformator 230 VAC/24 VDC, mit Anschlusskabel 2000 mm Länge, für Anschluss an WC-Elektronik
- 1 UP-Dose für Bohrloch D 68 mm, für Trockenbau, für Plattenstärke 7 – 35 mm, mit Gehäusedeckel in Farbe weiß
- 1 Leerrohr DN 20, 1700 mm Länge
- 1 Installationsstopfen zur Verbindung des Leerrohrs mit dem UP-Spülkasten

Zubehör

- | | |
|---|-----------|
| • WC-Betätigungsplatte Zero Lumo | 188 / 189 |
| • Sanicontrol Verlängerungskabel, Länge 1500 mm (Art.-Nr. 718653) | 235 |

Hinweise

- wird nicht benötigt bei Installation in Verbindung mit einem MEPA Air-WC
- der Abstand zwischen Netzgerät und WC-Steuerung darf einschließlich des Verlängerungskabels maximal 3,5 m betragen

Einwurfschacht WC-Tabs



» Auf einen Blick:

- nachrüstbar
- einfache Anwendung von Reinigungswürfeln
- kein Risiko, dass das Ablaufventil blockiert wird

Artikel-Nr.

421910

VE 1

1

PG

2

Verwendungszweck

- zum Einwerfen von WC-Reinigungswürfeln in den UP-Spülkasten
- kompatibel mit UP-Spülkasten Typ A31 und B31
- geeignet zur Kombination mit allen Betätigungsplatten Zero und Frame

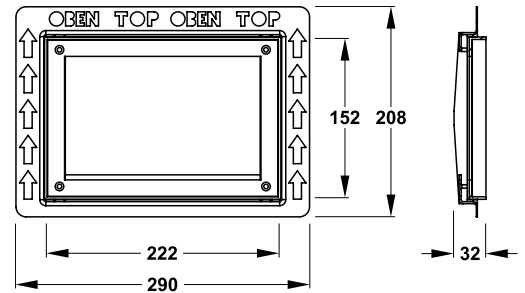
Lieferumfang

- Revisionsschutzplatte mit Einwurfschieber
- Schutztrennwand
- Startset Reinigungswürfel

Hinweise

- Herstellerfreigabe nur für Verwendung von Duo-Aktiv-Reinigungswürfeln der Marke WC Frisch von Henkel (GTIN 40 1500095974 2)
- bei UP-Spülkasten Typ B31 Betätigung nur von vorne
- nicht geeignet für MEPA UP-Spülkasten Typ E31
- nicht kombinierbar mit Air-WC-System
- nicht kombinierbar mit einer MEPA WC-Spülautomatic Sanicontrol
- nicht kombinierbar mit Betätigungsplatte Zero Lumo

Einbaurahmen MEPA-Betätigungsplatten Typ I



Artikel-Nr.	Farbe	VE 1	PG
421900	Weiß	1	2
421901	Glanzchrom	1	2

Verwendungszweck

- zur fliesenbündigen Montage der WC-Betätigungsplatten MEPA Zero und Orbit mit Kunststoffoberfläche
- zur teileingelassenen Montage der WC-Betätigungsplatten Zero Lumo, MEPA Zero und Orbit mit Design-Oberfläche
- für Sanicontrol-UP-Spülkästen Typ A31 und E31
- geeignet für Fliesenstärken von 6 – 15 mm

Eigenschaften

- Material: Kunststoff
- tiefenverstellbarer Einbaurahmen

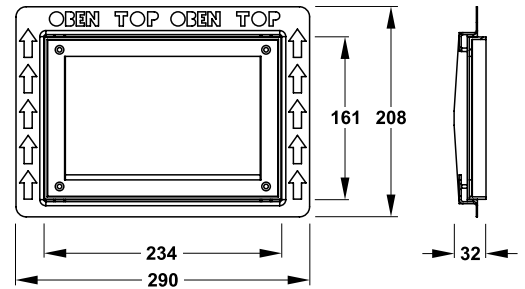
Lieferumfang

- Einbaurahmen
- Befestigungsmaterial

Hinweise

- Mindeststärke der Trockenbaubepunktung 25 mm
- nicht geeignet für UP-Spülkasten Typ B31
- nicht geeignet für Betätigungsplatten MEPA Orbit vandalensicher und Sun

Einbaurahmen MEPA-Betätigungsplatten Typ II



Artikel-Nr.	Farbe	VE 1	PG
421903	Weiß	1	2
421904	Glanzchrom	1	2

Verwendungszweck

- zur fliesenbündigen Montage der WC-Betätigungsplatten Zero Lumo, MEPA Zero und Orbit mit Design-Oberfläche
- für Sanicontrol-UP-Spülkästen Typ A31 und E31
- geeignet für Fliesenstärken von 10 – 19 mm

Eigenschaften

- Material: Kunststoff
- tiefenverstellbarer Einbaurahmen

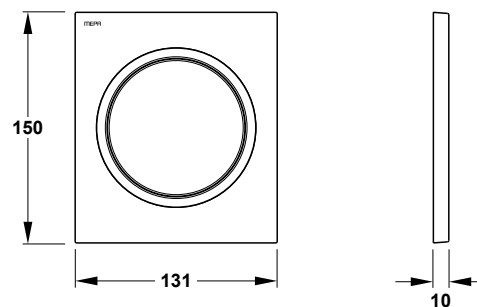
Lieferumfang

- Einbaurahmen
- Befestigungsmaterial

Hinweise

- Mindeststärke der Trockenbaubeplankung 25 mm
- nicht geeignet für UP-Spülkasten Typ B31

MEPA Zero



Artikel-Nr.	Farbe	VE 1	PG
421134	Weiß	1	2
421135	Glanzchrom	1	2
421136	Mattchrom	1	2

Verwendungszweck

- zur mechanischen Urinal-Spülauslösung
- zur Unterputzmontage

Eigenschaften

- Material: Kunststoff
- Abmessungen 131 x 150 x 10 mm
- Betätigung von vorne
- Betriebsdruck 1 – 4 bar
- Spülmenge 3 l (+/- 1 l)

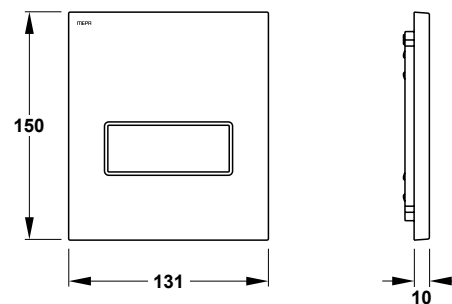
Lieferumfang



- Selbstschlusskartusche
- Befestigungsrahmen
- Befestigungsmaterial

Hinweis

- Montage in Verbindung mit MEPA nextVIT Urinal-Element (Art.-Nr. 532012) oder MEPA Urinal-Rohbauset (Art.-Nr. 718261)

MEPA Orbit



Artikel-Nr.	Farbe	VE 1	PG
421130	 Weiß	1	2
421139	 Mattschwarz	1	2
421131	 Glanzchrom	1	2
421132	 Mattchrom	1	2

Verwendungszweck

- zur mechanischen Urinal-Spülauslösung
- zur Unterputzmontage

Eigenschaften

- Material: Kunststoff
- Abmessungen 131 x 150 x 10 mm
- Betätigung von vorne
- Betriebsdruck 1 – 4 bar
- Spülmenge 3 l (+/- 1 l)

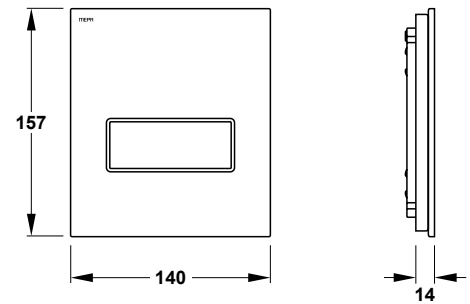
Lieferumfang

- Selbstschlusskartusche
- Befestigungsrahmen
- Befestigungsmaterial

Hinweis

- Montage in Verbindung mit MEPA nextVIT Urinal-Element (Art.-Nr. 532012) oder MEPA Urinal-Rohbauset (Art.-Nr. 718261)

MEPA Orbit mit Design-Oberfläche



Artikel-Nr.	Farbe	VE 1	PG
421138	Glas Weiß	1	2
421140	Glaslaminat Bianco matt	1	2
421141	Glaslaminat Piano matt	1	2
421142	Glaslaminat Sabbia matt	1	2
421143	Glaslaminat Titanio matt	1	2
421144	Glaslaminat Terriccio matt	1	2
421145	Glaslaminat Opale matt	1	2

Verwendungszweck

- zur mechanischen Urinal-Spülauslösung
- zur Unterputzmontage

Eigenschaften

- Material: Glas bzw. Glaslaminat / Kunststoff
- Abmessungen 140 x 157 x 14 mm
- Betätigung von vorne
- Betriebsdruck 1 – 4 bar
- Spülmenge 3 l (+/- 1 l)

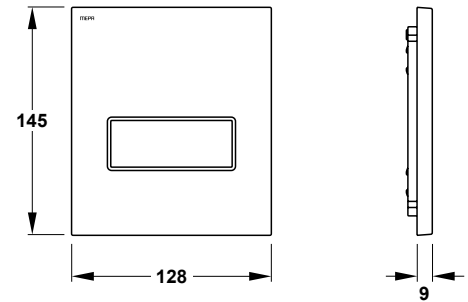
Lieferumfang

- Selbstschlusskartusche
- Befestigungsrahmen
- Befestigungsmaterial

Hinweise

- Montage in Verbindung mit MEPA nextVIT Urinal-Element (Art.-Nr. 532012) oder MEPA Urinal-Rohbauset (Art.-Nr. 718261)
- materialbedingt können die Maße der Betätigungsplatte mit Glasoberfläche leicht variieren

MEPA Orbit Edelstahl vandalensicher



Artikel-Nr.	Farbe	VE 1	PG
421133	Edelstahl gebürstet	1	2

Verwendungszweck

- zur mechanischen Urinal-Spülauslösung
- zur Unterputzmontage

Eigenschaften

- Material: Edelstahl
- Abmessungen 128 x 145 x 9 mm
- Betätigung von vorne
- vandalensicher, verschraubbar
- Betriebsdruck 1 – 4 bar
- Spülmenge 3 l (+/- 1 l)

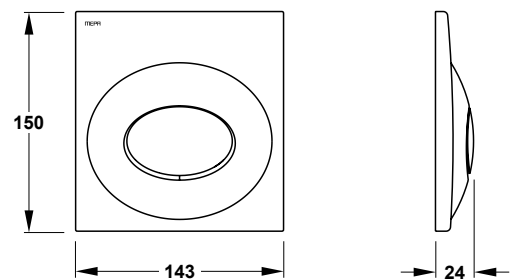
Lieferumfang

- Selbstschlusskartusche
- Befestigungsrahmen
- Befestigungsmaterial

Hinweis

- Montage in Verbindung mit MEPA nextVIT Urinal-Element (Art.-Nr. 532012) oder MEPA Urinal-Rohbauset (Art.-Nr. 718261)

MEPA Drop



Artikel-Nr.	Farbe	VE 1	PG
421120	Weiß	1	2
421121	Glanzchrom	1	2

Verwendungszweck

- zur mechanischen Urinal-Spülauslösung
- zur Unterputzmontage

Eigenschaften

- Material: Kunststoff
- Abmessungen 143 x 150 x 24 mm
- Betätigung von vorne
- Betriebsdruck 1 – 4 bar
- Spülmenge 3 l (+/- 1 l)

Lieferumfang

- Selbstschlusskartusche
- Befestigungsrahmen
- Befestigungsmaterial

Hinweis

- Montage in Verbindung mit MEPA nextVIT Urinal-Element (Art.-Nr. 532012) oder MEPA Urinal-Rohbauset (Art.-Nr. 718261)

Sanicontrol® Elektronik

Elektronische Steuerungen für Waschtisch, Urinal und WC



	Seite
Waschtisch-Armaturen.....	200
Urinal-Steuerungen	214
Einzelanlagen	
WC-Steuerungen.....	224
barrierefreie Spülauslösung / Hygienespülung	
Zubehör	234



Edles Design – Sparsam im Verbrauch

Infrarotgesteuerte Waschtisch-Armaturen

Saniline Style



Produkte ab Seite 202

Saniline Dolphin 2

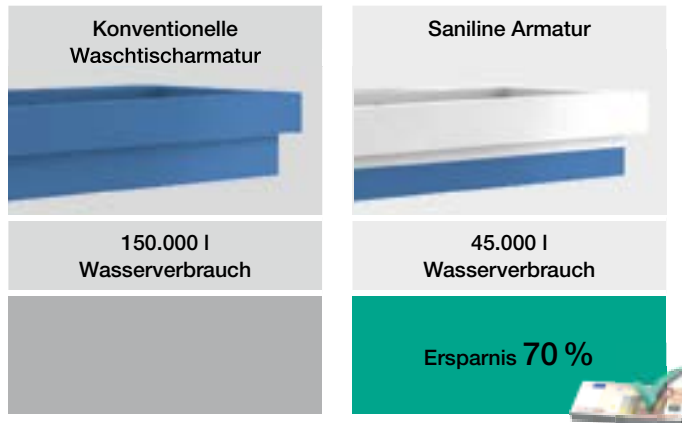


Produkte ab Seite 208

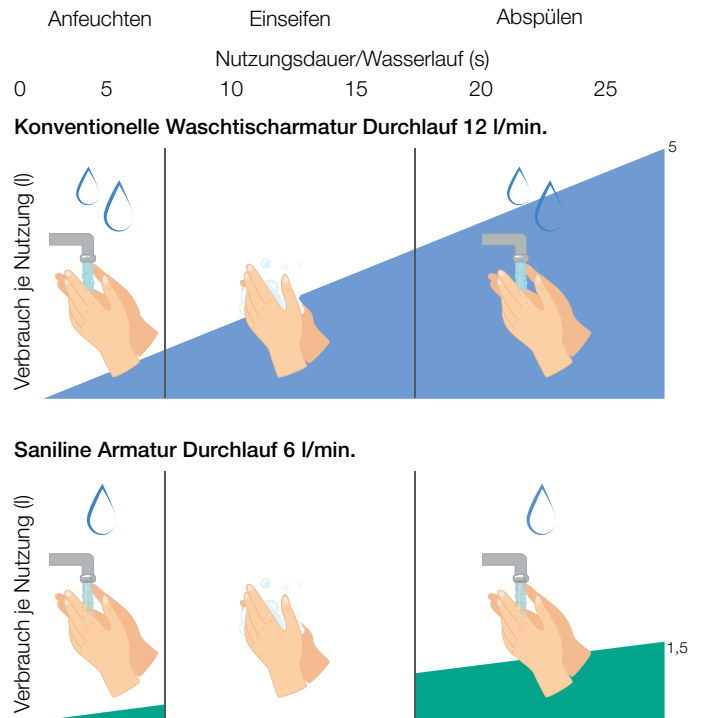
Wie sparen die Saniline Armaturen Wasser und Betriebskosten ein?

Am Waschtisch sparen Saniline-Armaturen Wasser durch sofortigen Auslaufstopp beim Einseif- und Reinigungsvorgang sowie durch eine serienmäßige Durchlaufbegrenzung. Die berührungslose Hygiene ist neben der Wirtschaftlichkeit und schnellen Amortisation auch dort von Vorteil, wo der Gesetzgeber elektronische Armaturen empfiehlt. Die kompakten, geschlossenen Formen bieten Vandalensicherheit und ein breites Einsatzspektrum.

Der Durchflussmengenbegrenzer der MEPA-Armaturen Saniline Style und Saniline Dolphin 2 verringert den Wasserdurchfluss auf maximal 6 Liter pro Minute.



Berechnungsbasis: Benutzer täglich: 100, Betriebstage/Jahr: 300, Fließdruck: 3 bar, Durchflussmenge: 12 l/min., Saniline Armatur: 6 l/min.
Hinweis: Bei anderen Werten als den angegebenen können andere Ergebnisse zur Ersparnis möglich sein.



Welche Funktionen haben die Saniline Armaturen?

Laufzeit und Nachlaufzeit des Wasserauslaufs

Sie können die Dauer der Laufzeit während und nach einer Benutzung einstellen, um übermäßigen Wasserverbrauch zu verhindern. Nach Ablauf der eingestellten Lauf- bzw. Nachlaufzeit schaltet sich die Armatur selbstständig ab.

Ansprechbereich

Sie können den Ansprechbereich erhöhen oder verringern.

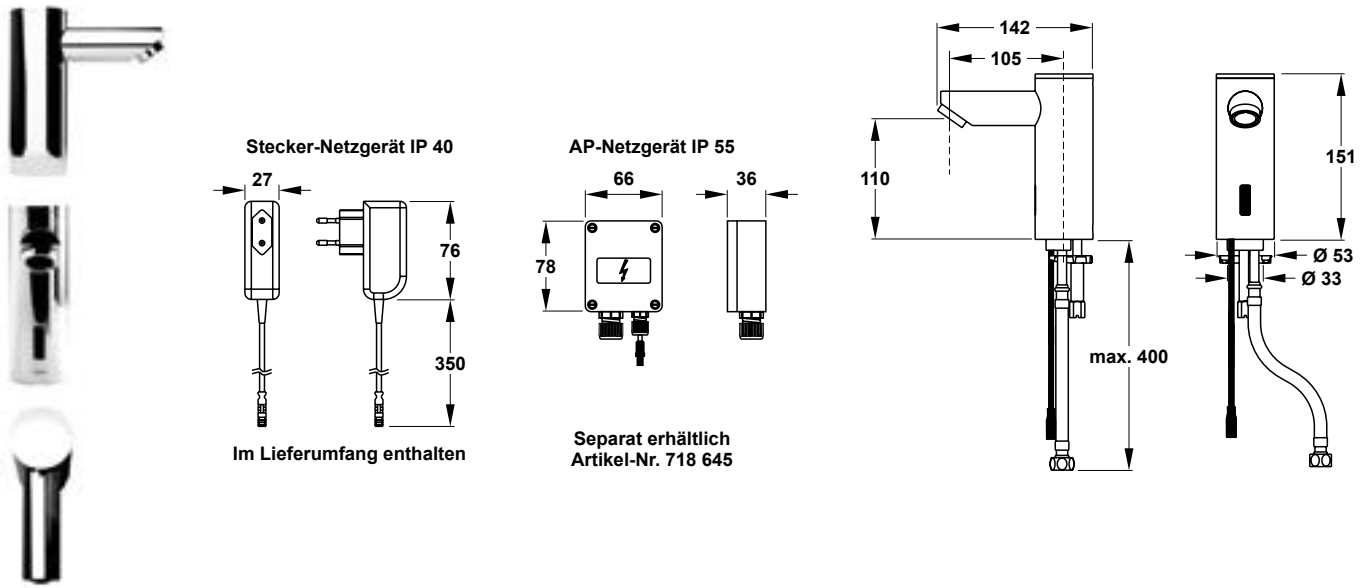
Hygienespülung

Bei aktivierter Hygienespülung wird der Wasserauslauf der Armatur in einem wählbaren Zeitintervall nach der letzten Benutzung ausgelöst. Wird innerhalb des festgelegten Zeitintervalls die Armatur mindestens einmal benutzt, wird die Hygienespülung erst wieder nach Ablauf des festgelegten Zeitintervalls ausgelöst. Der Spülintervall und die Spülmenge der Hygienespülung sind einstellbar.

Wasserauslauf und Auslaufstopp zu Reinigungszwecken

Sie können einen Wasserauslauf mit einer Dauer von 60 Sekunden zu Reinigungszwecken und zum Ausspülen von Reinigungsmitteln auslösen oder die Armatur für eine Dauer von 60 Sekunden sperren, um einen Wasserauslauf während der Reinigung zu verhindern.

Saniline Style für vorgemischtes Wasser/Kaltwasser – netzbetrieben



» Auf einen Blick:

- reduziert Wasser- und Energieverbrauch
- nachrüstbar ohne Umbauten
- vandalensicher

Artikel-Nr.	VE 1	PG
718850	1	8

Verwendungszweck

- berührungslose, infrarotgesteuerte Waschtischarmatur ohne Mischung
- für die Entnahme von kaltem und vorgemischtem Leitungswasser aus dem Trinkwassernetz
- Einsatzbereich: Innen

Eigenschaften

- Abmessung 142 x 151 x 53 mm
- Ausladung 105 mm
- für Lochstanzung ø 35 mm
- zur Montage auf Waschtisch oder Arbeitsplatte (Stärke 2 – 40 mm)
- Farbe: Chromglanz
- Material: Messing
- Netzbetrieb
- Armaturengruppe I nach DIN EN 200
- Schutzart IP 55
- zur Standmontage
- berührungslos
- Durchflussbegrenzer 6 l/Min.
- vandalensicher
- Strahlregler M24, diebstahlgesichert
- Infrarot-Näherungselektronik
- bistabiles Magnetventil 6 V
- Betriebsdruck 0,5 – 8 bar
- max. Auslauftemperatur 60 °C
- Nachlaufzeit einstellbar von 0,5 – 10 Sek. (Werkseinstellung 1 Sek.)
- automatischer Auslaufstopp einstellbar von 30 – 180 Sek. (Werkseinstellung 60 Sek.)
- zuschaltbare periodische Hygienespülung, einstellbar in 5 Intervallstufen von 24 h – 120 h

- Dauer Hygienespülung einstellbar von 15 – 120 Sek.
- Reinigungsstopp Dauer 60 Sek.
- einstellbare Funktionen über Sanicontrol-Fernbedienung SC 900: Nachlaufzeit, Auslaufstopp, Hygienespülung, Ansprechbereich
- für Edelstahlbecken geeignet
- nachrüstbar

Lieferumfang

- 1 Armatur mit integrierter Infrarot-Näherungselektronik und Magnetventil
- Befestigungsmaterial
- 1 flexibler Anschlussschlauch R 3/8", Länge 400 mm
- 1 Rückflussverhinderer
- 1 Schmutzfangsieb
- 1 Flachdichtung 3/8"
- 1 Stecker-Netzteil 230 VAC/6 VDC
- 1 Montageschlüssel für Strahlregler
- 1 Sanicontrol-Fernbedienung SC 900

Zubehör

- | Zubehör | Seite |
|--|-------|
| • Verlängerungskabel Netz-/Batteriegerät
Kabellänge 1500 mm (Art.-Nr. 718653) | 235 |
| • AP-Netzgerät Saniline IP 55 zum Festanschluss
(Art.-Nr. 718645) | 234 |

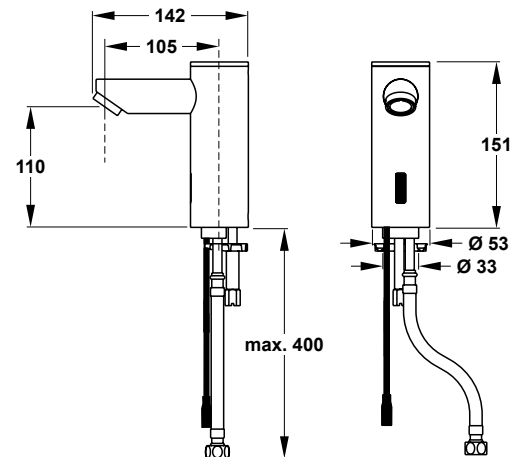
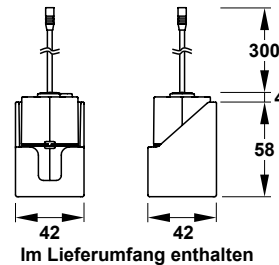
Hinweise

- ohne Ablaufgarnitur
- geeignet für druckfeste, elektronische Durchlauferhitzer
- nicht geeignet für druckfeste, hydraulische Durchlauferhitzer

Saniline Style für vorgemischtes Wasser/Kaltwasser – batteriebetrieben



AP-Batteriegerät IP 65



» Auf einen Blick:

- reduziert Wasser- und Energieverbrauch
- nachrüstbar ohne Umbauten
- vandalensicher

Artikel-Nr.

718851

VE 1

1

PG

8

Verwendungszweck

- berührungslose, infrarotgesteuerte Waschtischarmatur ohne Mischung
- für die Entnahme von kaltem und vorgemischtem Leitungswasser aus dem Trinkwassernetz
- Einsatzbereich: Innen

Eigenschaften

- Abmessung 142 x 151 x 53 mm
- Ausladung 105 mm
- für Lochstanzung \varnothing 35 mm
- zur Montage auf Waschtisch oder Arbeitsplatte (Stärke 2 – 40 mm)
- Farbe: Chromglanz
- Material: Messing
- Batteriebetrieb
- Armaturengruppe I nach DIN EN 200
- Schutzart IP 55
- zur Standmontage
- berührungslos
- Durchflussbegrenzer 6 l/Min.
- vandalensicher
- Strahlregler M24, diebstahlgesichert
- Infrarot-Näherungselektronik
- bistabiles Magnetventil 6 V
- Betriebsdruck 0,5 – 8 bar
- max. Auslauftemperatur 60 °C
- Nachlaufzeit einstellbar von 0,5 – 10 Sek. (Werkseinstellung 1 Sek.)
- automatischer Auslaufstopp einstellbar von 30 – 180 Sek. (Werkseinstellung 60 Sek.)
- zuschaltbare periodische Hygienespülung, einstellbar in 5 Intervallstufen von 24 h – 120 h

- Dauer Hygienespülung einstellbar von 15 – 120 Sek.
- Reinigungsstopp Dauer 60 Sek.
- einstellbare Funktionen über Sanicontrol-Fernbedienung SC 900: Nachlaufzeit, Auslaufstopp, Hygienespülung, Ansprechbereich
- für Edelstahlbecken geeignet
- nachrüstbar

Lieferumfang

- 1 Armatur mit integrierter Infrarot-Näherungselektronik und Magnetventil
- Befestigungsmaterial
- 1 flexibler Anschlussschlauch R 3/8", Länge 400 mm
- 1 Rückflussverhinderer
- 1 Schmutzfangsieb
- 1 Flachdichtung 3/8"
- 1 Batteriegerät 6 VDC, Schutzart IP 65 (zur Montage unter dem Waschtisch)
- 4 Batterien Typ LR6 1,5 V
- 1 Montageschlüssel für Strahlregler
- 1 Sanicontrol-Fernbedienung SC 900

Zubehör

- Verlängerungskabel Netz/-Batteriegerät
Kabellänge 1500 mm (Art.-Nr. 718653)

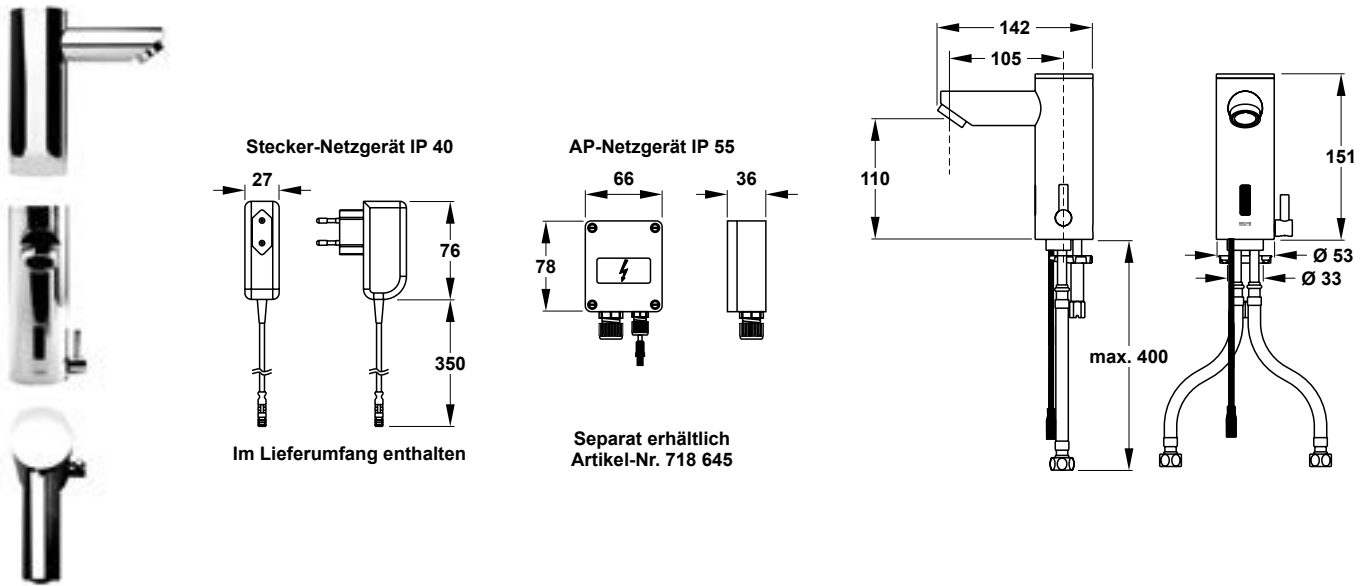
Seite

235

Hinweise

- ohne Ablaufgarnitur
- geeignet für druckfeste, elektronische Durchlauferhitzer
- nicht geeignet für druckfeste, hydraulische Durchlauferhitzer

Saniline Style für Kalt-Warmwasser – netzbetrieben



» Auf einen Blick:

- reduziert Wasser- und Energieverbrauch
- nachrüstbar ohne Umbauten
- vandalensicher

Artikel-Nr.	VE 1	PG
718855	1	8

Verwendungszweck

- berührungslose, infrarotgesteuerte Waschtischarmatur mit Mischerhebel
- für die Entnahme von kaltem und warmen Leitungswasser aus dem Trinkwassernetz
- Einsatzbereich: Innen

Eigenschaften

- Abmessung 142 x 151 x 53 mm
- Ausladung 105 mm
- für Lochstanzung ø 35 mm
- zur Montage auf Waschtisch oder Arbeitsplatte (Stärke 2 – 40 mm)
- Farbe: Chromglanz
- Material: Messing
- Netzbetrieb
- Armaturengruppe I nach DIN EN 200
- Schutzart IP 55
- zur Standmontage
- berührungslos
- Durchflussbegrenzer 6 l/Min.
- vandalensicher
- Strahlregler M24, diebstahlgesichert
- Infrarot-Näherungselektronik
- bistabiles Magnetventil 6 V
- Betriebsdruck 0,5 – 8 bar
- max. Auslauftemperatur 60 °C
- Nachlaufzeit einstellbar von 0,5 – 10 Sek. (Werkseinstellung 1 Sek.)
- automatischer Auslaufstopp einstellbar von 30 – 180 Sek. (Werkseinstellung 60 Sek.)
- zuschaltbare periodische Hygienespülung, einstellbar in 5 Intervallstufen von 24 h – 120 h

- Dauer Hygienespülung einstellbar von 15 – 120 Sek.
- Reinigungsstopp Dauer 60 Sek.
- einstellbare Funktionen über Sanicontrol-Fernbedienung SC 900: Nachlaufzeit, Auslaufstopp, Hygienespülung, Ansprechbereich
- für Edelstahlbecken geeignet
- nachrüstbar
- Temperatur über Mischerhebel einstellbar

Lieferumfang

- 1 Armatur mit integrierter Infrarot-Näherungselektronik und Magnetventil
- Befestigungsmaterial
- 2 flexible Anschlussschläuche R 3/8", Länge 400 mm
- 2 Rückflussverhinderer
- 2 Schmutzfangsiebe
- 2 Flachdichtungen 3/8"
- 1 Stecker-Netzteil 230 VAC/6 VDC
- 1 Montageschlüssel für Strahlregler
- 1 Sanicontrol-Fernbedienung SC 900

Zubehör **Seite**

- Verlängerungskabel Netz/-Batteriegerät
Kabellänge 1500 mm (Art.-Nr. 718653) 235
- AP-Netzgerät Saniline IP 55 zum Festanschluss
(Art.-Nr. 718645) 234

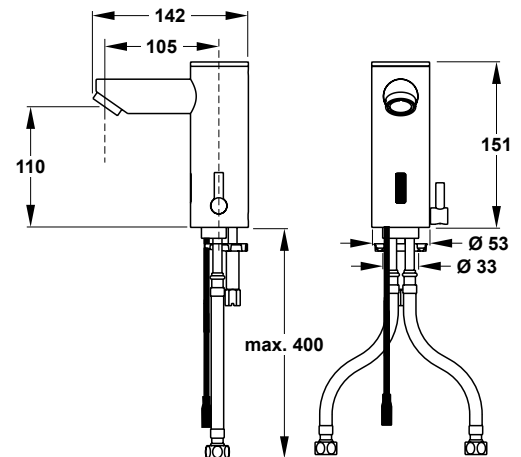
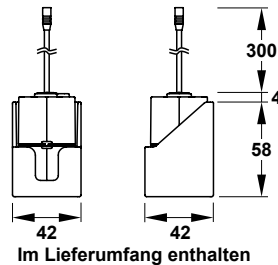
Hinweise

- ohne Ablaufgarnitur
- geeignet für druckfeste, elektronische Durchlauferhitzer
- nicht geeignet für druckfeste, hydraulische Durchlauferhitzer

Saniline Style für Kalt-Warmwasser – batteriebetrieben



AP-Batteriegerät IP 65



» Auf einen Blick:

- reduziert Wasser- und Energieverbrauch
- nachrüstbar ohne Umbauten
- vandalensicher

Artikel-Nr.

718856

VE 1

1

PG

8

Verwendungszweck

- berührungslose, infrarotgesteuerte Waschtischarmatur mit Mischerhebel
- für die Entnahme von kaltem und warmem Leitungswasser aus dem Trinkwassernetz
- Einsatzbereich: Innen

Eigenschaften

- Abmessung 142 x 151 x 53 mm
- Ausladung 105 mm
- für Lochstanzung \varnothing 35 mm
- zur Montage auf Waschtisch oder Arbeitsplatte (Stärke 2 – 40 mm)
- Farbe: Chromglanz
- Material: Messing
- Batteriebetrieb
- Armaturengruppe I nach DIN EN 200
- Schutzart IP 55
- zur Standmontage
- berührungslos
- Durchflussbegrenzer 6 l/Min.
- vandalensicher
- Strahlregler M24, diebstahlgesichert
- Infrarot-Näherungselektronik
- bistabiles Magnetventil 6 V
- Betriebsdruck 0,5 – 8 bar
- max. Auslauftemperatur 60 °C
- Nachlaufzeit einstellbar von 0,5 – 10 Sek. (Werkseinstellung 1 Sek.)
- automatischer Auslaufstopp einstellbar von 30 – 180 Sek. (Werkseinstellung 60 Sek.)
- zuschaltbare periodische Hygienespülung, einstellbar in 5 Intervallstufen von 24 h – 120 h

- Dauer Hygienespülung einstellbar von 15 – 120 Sek.
- Reinigungsstopp Dauer 60 Sek.
- einstellbare Funktionen über Sanicontrol-Fernbedienung SC 900: Nachlaufzeit, Auslaufstopp, Hygienespülung, Ansprechbereich
- für Edelstahlbecken geeignet
- nachrüstbar
- Temperatur über Mischerhebel einstellbar

Lieferumfang

- 1 Armatur mit integrierter Infrarot-Näherungselektronik und Magnetventil
- Befestigungsmaterial
- 2 flexible Anschlussschläuche R 3/8", Länge 400 mm
- 2 Rückflussverhinderer
- 2 Schmutzfangsiebe
- 2 Flachdichtungen 3/8"
- 1 Batteriegerät 6 VDC, Schutzart IP 65 (zur Montage unter dem Waschtisch)
- 4 Batterien Typ LR6 1,5 V
- 1 Montageschlüssel für Strahlregler
- 1 Sanicontrol-Fernbedienung SC 900

Zubehör

- Verlängerungskabel Netz-/Batteriegerät
Kabellänge 1500 mm (Art.-Nr. 718653)

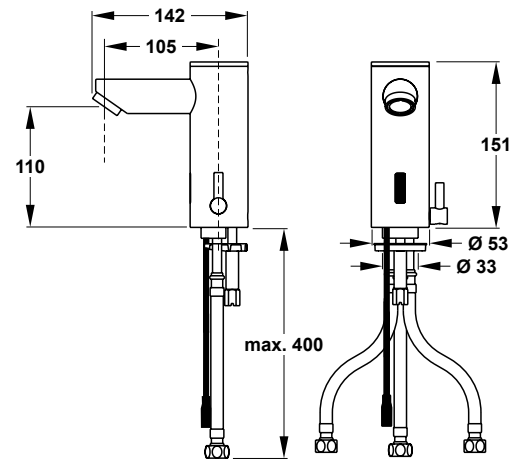
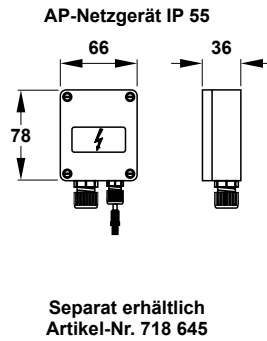
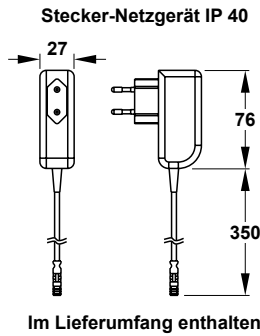
Seite

235

Hinweise

- ohne Ablaufgarnitur
- geeignet für druckfeste, elektronische Durchlauferhitzer
- nicht geeignet für druckfeste, hydraulische Durchlauferhitzer

Saniline Style für SWE, offen – netzbetrieben



» Auf einen Blick:

- reduziert Wasser- und Energieverbrauch
- nachrüstbar ohne Umbauten
- vandalensicher

Artikel-Nr.	VE 1	PG
718860	1	8

Verwendungszweck

- berührungslose, infrarotgesteuerte Waschtischarmatur mit Mischerhebel
- für die Entnahme von kaltem und warmem Leitungswasser aus dem Trinkwassernetz
- Einsatzbereich: Innen
- für drucklose Elektro-Speicher-Wassereerwärmer

Eigenschaften

- Abmessung 142 x 151 x 53 mm
- Ausladung 105 mm
- für Lochstanzung ø 35 mm
- zur Montage auf Waschtisch oder Arbeitsplatte (Stärke 2 – 40 mm)
- Farbe: Chromglanz
- Material: Messing
- Netzbetrieb
- Armaturengruppe I nach DIN EN 200
- Schutzart IP 55
- zur Standmontage
- berührungslos
- Durchflussbegrenzer 4,5 l/Min.
- vandalensicher
- Strahlregler M24, diebstahlgesichert
- Infrarot-Näherungselektronik
- bistabiles Magnetventil 6 V
- Betriebsdruck 0,5 – 8 bar
- max. Auslauftemperatur 60 °C
- Nachlaufzeit einstellbar von 0,5 – 10 Sek. (Werkseinstellung 1 Sek.)
- automatischer Auslaufstopp einstellbar von 30 – 180 Sek. (Werkseinstellung 60 Sek.)
- zuschaltbare periodische Hygienespülung, einstellbar in 5 Intervallstufen von 24 h – 120 h

- Dauer Hygienespülung einstellbar von 15 – 120 Sek.
- Reinigungsstopp Dauer 60 Sek.
- einstellbare Funktionen über Sanicontrol-Fernbedienung SC 900: Nachlaufzeit, Auslaufstopp, Hygienespülung, Ansprechbereich
- für Edelstahlbecken geeignet
- nachrüstbar
- Temperatur über Mischerhebel einstellbar

Lieferumfang

- 1 Armatur mit integrierter Infrarot-Näherungselektronik und Magnetventil
- Befestigungsmaterial
- 3 flexible Anschlussschläuche R 3/8", Länge 400 mm
- 1 Rückflussverhinderer
- 1 Schmutzfangsieb
- 3 Flachdichtungen 3/8"
- 1 Stecker-Netzteil 230 VAC/6 VDC
- 1 Montageschlüssel für Strahlregler
- 1 Sanicontrol-Fernbedienung SC 900

Zubehör

Zubehör	Seite
• Verlängerungskabel Netz/-Batteriegerät Kabellänge 1500 mm (Art.-Nr. 718653)	235
• AP-Netzgerät Saniline IP 55 zum Festanschluss (Art.-Nr. 718645)	234

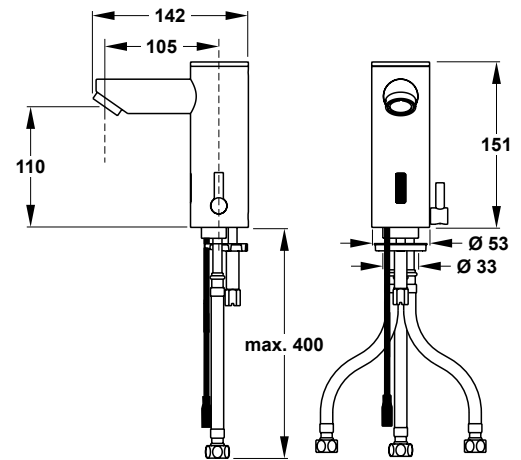
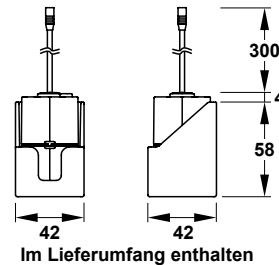
Hinweise

- ohne Ablaufgarnitur
- nicht geeignet für druckfeste Durchlauferhitzer

Saniline Style für SWE, offen – batteriebetrieben



AP-Batteriegerät IP 65



» Auf einen Blick:

- reduziert Wasser- und Energieverbrauch
- nachrüstbar ohne Umbauten
- vandalensicher

Artikel-Nr.

718861

VE 1

1

PG

8

Verwendungszweck

- berührungslose, infrarotgesteuerte Waschtischarmatur mit Mischerhebel
- für die Entnahme von kaltem und warmem Leitungswasser aus dem Trinkwassernetz
- Einsatzbereich: Innen
- für drucklose Elektro-Speicher-Wassereerwärmer

Eigenschaften

- Abmessung 142 x 151 x 53 mm
- Ausladung 105 mm
- für Lochstanzung \varnothing 35 mm
- zur Montage auf Waschtisch oder Arbeitsplatte (Stärke 2 – 40 mm)
- Farbe: Chromglanz
- Material: Messing
- Batteriebetrieb
- Armaturengruppe I nach DIN EN 200
- Schutzart IP 55
- zur Standmontage
- berührungslos
- Durchflussbegrenzer 4,5 l/Min.
- vandalensicher
- Strahlregler M24, diebstahlgesichert
- Infrarot-Näherungselektronik
- bistabiles Magnetventil 6 V
- Betriebsdruck 0,5 – 8 bar
- max. Auslauftemperatur 60 °C
- Nachlaufzeit einstellbar von 0,5 – 10 Sek. (Werkseinstellung 1 Sek.)
- automatischer Auslaufstopp einstellbar von 30 – 180 Sek. (Werkseinstellung 60 Sek.)
- zuschaltbare periodische Hygienespülung, einstellbar in 5 Intervallstufen von 24 h – 120 h

- Dauer Hygienespülung einstellbar von 15 – 120 Sek.
- Reinigungsstopp Dauer 60 Sek.
- einstellbare Funktionen über Sanicontrol-Fernbedienung SC 900: Nachlaufzeit, Auslaufstopp, Hygienespülung, Ansprechbereich
- für Edelstahlbecken geeignet
- nachrüstbar
- Temperatur über Mischerhebel einstellbar

Lieferumfang

- 1 Armatur mit integrierter Infrarot-Näherungselektronik und Magnetventil
- Befestigungsmaterial
- 3 flexible Anschlussschläuche R 3/8", Länge 400 mm
- 1 Rückflussverhinderer
- 1 Schmutzfangsieb
- 3 Flachdichtungen 3/8"
- 1 Batteriegerät 6 VDC, Schutzart IP 65 (zur Montage unter dem Waschtisch)
- 4 Batterien Typ LR6 1,5 V
- 1 Montageschlüssel für Strahlregler
- 1 Sanicontrol-Fernbedienung SC 900

Zubehör

- Verlängerungskabel Netz-/Batteriegerät Kabellänge 1500 mm (Art.-Nr. 718653)

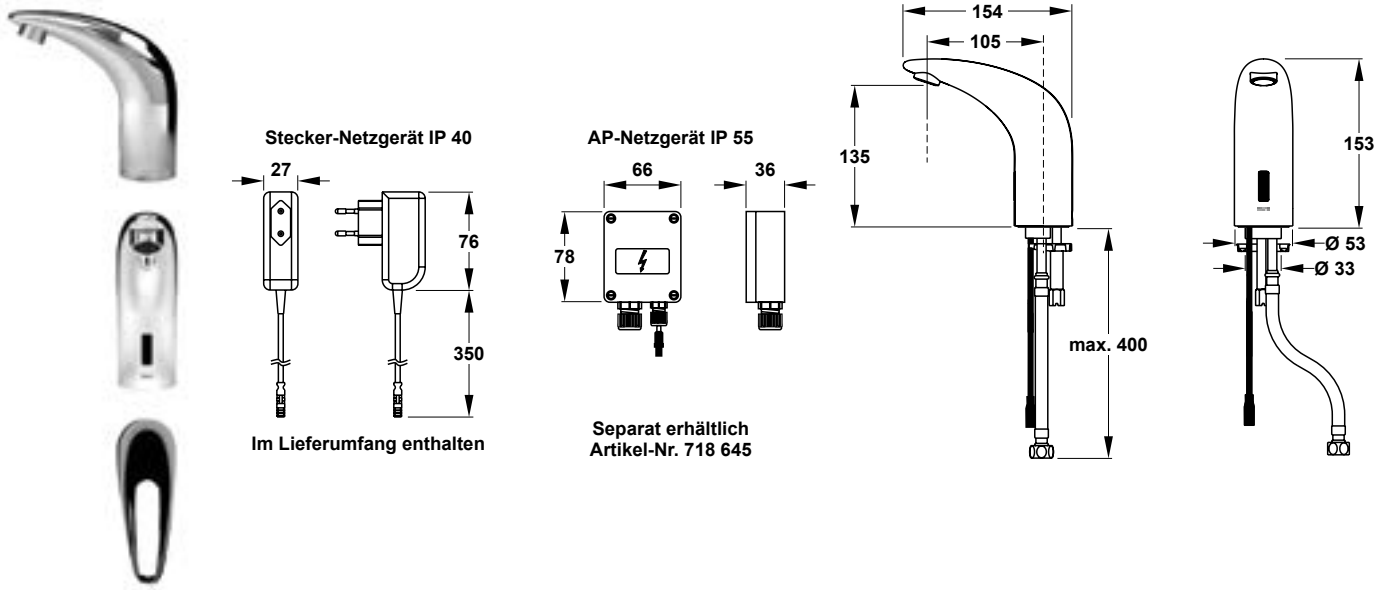
Seite

235

Hinweise

- ohne Ablaufgarnitur
- nicht geeignet für druckfeste Durchlauferhitzer

Saniline Dolphin 2 für vorgemischtes Wasser – netzbetrieben



» Auf einen Blick:

- reduziert Wasser- und Energieverbrauch
- nachrüstbar ohne Umbauten
- vandalensicher

Artikel-Nr.	VE 1	PG
718840	1	8

Verwendungszweck

- berührungslose, infrarotgesteuerte Waschtischarmatur ohne Mischung
- für die Entnahme von kaltem und vorgemischtem Leitungswasser aus dem Trinkwassernetz
- Einsatzbereich: Innen

Eigenschaften

- Abmessung 154 x 153 x 53 mm
- Ausladung 105 mm
- für Lochstanzung ø 35 mm+
- zur Montage auf Waschtisch oder Arbeitsplatte (Stärke 2 – 40 mm)
- Farbe: Chromglanz
- Material: Messing
- Netzbetrieb
- Armaturengruppe I nach DIN EN 200
- Schutzart IP 55
- zur Standmontage
- berührungslos
- Durchflussbegrenzer 6 l/Min.
- vandalensicher
- Strahlregler M24
- Infrarot-Näherungselektronik
- bistabiles Magnetventil 6 V
- Betriebsdruck 0,5 – 8 bar
- max. Auslauftemperatur 60 °C
- Nachlaufzeit einstellbar von 0,5 – 10 Sek. (Werkseinstellung 1 Sek.)
- automatischer Auslaufstopp einstellbar von 30 – 180 Sek. (Werkseinstellung 60 Sek.)
- zuschaltbare periodische Hygienespülung, einstellbar in 5 Intervallstufen von 24 h – 120 h

- Dauer Hygienespülung einstellbar von 15 – 120 Sek.
- Reinigungsstopp Dauer 60 Sek.
- einstellbare Funktionen über Sanicontrol-Fernbedienung SC 900: Nachlaufzeit, Auslaufstopp, Hygienespülung, Ansprechbereich
- für Edelstahlbecken geeignet
- nachrüstbar

Lieferumfang

- 1 Armatur mit integrierter Infrarot-Näherungselektronik und Magnetventil
- Befestigungsmaterial
- 1 flexibler Anschlussschlauch R 3/8", Länge 400 mm
- 1 Rückflussverhinderer
- 1 Schmutzfangsieb
- 1 Flachdichtung 3/8"
- 1 Stecker-Netzteil 230 VAC/6 VDC
- 1 Sanicontrol-Fernbedienung SC 900

Zubehör **Seite**

• Verlängerungskabel Netz-/Batteriegerät Kabellänge 1500 mm (Art.-Nr. 718653)	235
• AP-Netzgerät Saniline IP 55 zum Festanschluss (Art.-Nr. 718645)	234

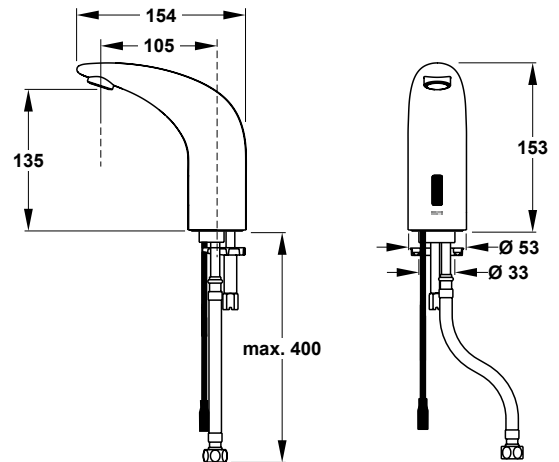
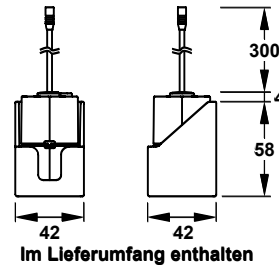
Hinweise

- ohne Ablaufgarnitur
- geeignet für druckfeste, elektronische Durchlauferhitzer
- nicht geeignet für druckfeste, hydraulische Durchlauferhitzer

Saniline Dolphin 2 für vorgemischtes Wasser – batteriebetrieben



AP-Batteriegerät IP 65



» Auf einen Blick:

- reduziert Wasser- und Energieverbrauch
- nachrüstbar ohne Umbauten
- vandalensicher

Artikel-Nr.

718841

VE 1

1

PG

8

Verwendungszweck

- berührungslose, infrarotgesteuerte Waschtischarmatur ohne Mischung
- für die Entnahme von kaltem und vorgemischtem Leitungswasser aus dem Trinkwassernetz
- Einsatzbereich: Innen

Eigenschaften

- Abmessung 154 x 153 x 53 mm
- Ausladung 105 mm
- für Lochstanzung \varnothing 35 mm
- zur Montage auf Waschtisch oder Arbeitsplatte (Stärke 2 – 40 mm)
- Farbe: Chromglanz
- Material: Messing
- Batteriebetrieb
- Armaturengruppe I nach DIN EN 200
- Schutzart IP 55
- zur Standmontage
- berührungslos
- Durchflussbegrenzer 6 l/Min.
- vandalensicher
- Strahlregler M24
- Infrarot-Näherungselektronik
- bistabiles Magnetventil 6 V
- Betriebsdruck 0,5 – 8 bar
- max. Auslauftemperatur 60 °C
- Nachlaufzeit einstellbar von 0,5 – 10 Sek. (Werkseinstellung 1 Sek.)
- automatischer Auslaufstopp einstellbar von 30 – 180 Sek. (Werkseinstellung 60 Sek.)
- zuschaltbare periodische Hygienespülung, einstellbar in 5 Intervallstufen von 24 h – 120 h

- Dauer Hygienespülung einstellbar von 15 – 120 Sek.
- Reinigungsstopp Dauer 60 Sek.
- einstellbare Funktionen über Sanicontrol-Fernbedienung SC 900: Nachlaufzeit, Auslaufstopp, Hygienespülung, Ansprechbereich
- für Edelstahlbecken geeignet
- nachrüstbar

Lieferumfang

- 1 Armatur mit integrierter Infrarot-Näherungselektronik und Magnetventil
- Befestigungsmaterial
- 1 flexibler Anschlussschlauch R 3/8", Länge 400 mm
- 1 Rückflussverhinderer
- 1 Schmutzfangsieb
- 1 Flachdichtung 3/8"
- 1 Batteriegerät 6 VDC, Schutzart IP 65 (zur Montage unter dem Waschtisch)
- 4 Batterien Typ LR6 1,5 V
- 1 Sanicontrol-Fernbedienung SC 900

Zubehör

- Verlängerungskabel Netz/-Batteriegerät
Kabellänge 1500 mm (Art.-Nr. 718653)

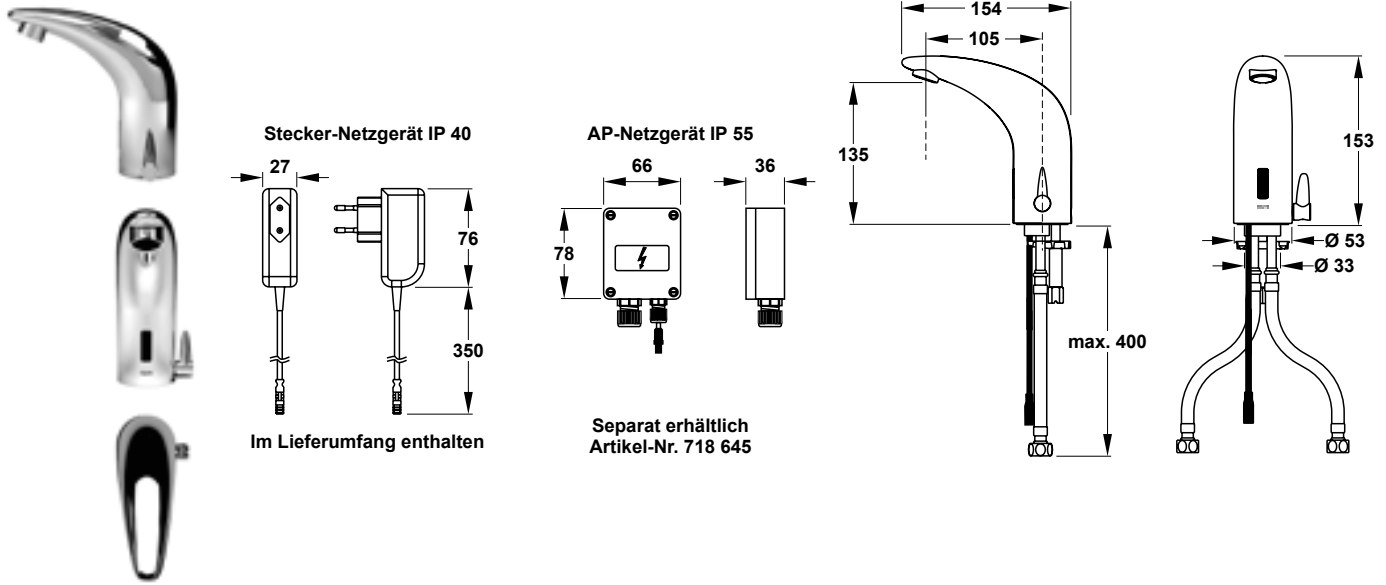
Seite

235

Hinweise

- ohne Ablaufgarnitur
- geeignet für druckfeste, elektronische Durchlauferhitzer
- nicht geeignet für druckfeste, hydraulische Durchlauferhitzer

Saniline Dolphin 2 für Kalt-Warmwasser – netzbetrieben



» Auf einen Blick:

- reduziert Wasser- und Energieverbrauch
- nachrüstbar ohne Umbauten
- vandalensicher

Artikel-Nr.	VE 1	PG
718842	1	8

Verwendungszweck

- berührungslose, infrarotgesteuerte Waschtischarmatur mit Mischerhebel
- für die Entnahme von kaltem und warmen Leitungswasser aus dem Trinkwassernetz
- Einsatzbereich: Innen

Eigenschaften

- Abmessung 154 x 153 x 53 mm
- Ausladung 105 mm
- für Lochstanzung ø 35 mm
- zur Montage auf Waschtisch oder Arbeitsplatte (Stärke 2 – 40 mm)
- Farbe: Chromglanz
- Material: Messing
- Netzbetrieb
- Armaturengruppe I nach DIN EN 200
- Schutzart IP 55
- zur Standmontage
- berührungslos
- Durchflussbegrenzer 6 l/Min.
- vandalensicher
- Strahlregler M24
- Infrarot-Näherungselektronik
- bistabiles Magnetventil 6 V
- Betriebsdruck 0,5 – 8 bar
- max. Auslauftemperatur 60 °C
- Nachlaufzeit einstellbar von 0,5 – 10 Sek. (Werkseinstellung 1 Sek.)
- automatischer Auslaufstopp einstellbar von 30 – 180 Sek. (Werkseinstellung 60 Sek.)
- zuschaltbare periodische Hygienespülung, einstellbar in 5 Intervallstufen von 24 h – 120 h

- Dauer Hygienespülung einstellbar von 15 – 120 Sek.
- Reinigungsstopp Dauer 60 Sek.
- einstellbare Funktionen über Sanicontrol-Fernbedienung SC 900: Nachlaufzeit, Auslaufstopp, Hygienespülung, Ansprechbereich
- für Edelstahlbecken geeignet
- nachrüstbar
- Temperatur über Mischerhebel einstellbar

Lieferumfang

- 1 Armatur mit integrierter Infrarot-Näherungselektronik und Magnetventil
- Befestigungsmaterial
- 2 flexible Anschlussschläuche R 3/8", Länge 400 mm
- 2 Rückflussverhinderer
- 2 Schmutzfangsiebe
- 2 Flachdichtungen 3/8"
- 1 Stecker-Netzteil 230 VAC/6 VDC
- 1 Montageschlüssel für Strahlregler
- 1 Sanicontrol-Fernbedienung SC 900

Zubehör **Seite**

- Verlängerungskabel Netz/-Batteriegerät
Kabellänge 1500 mm (Art.-Nr. 718653) 235
- AP-Netzgerät Saniline IP 55 zum Festanschluss
(Art.-Nr. 718645) 234

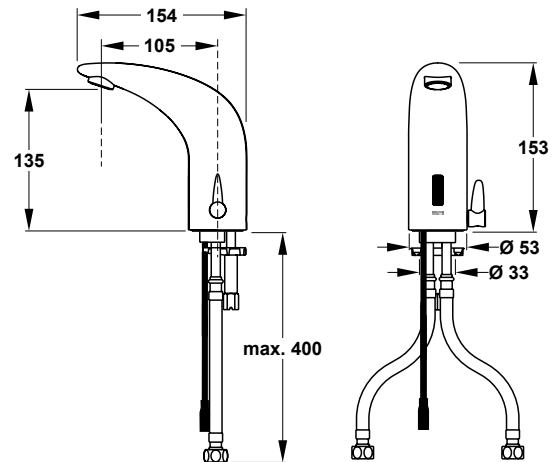
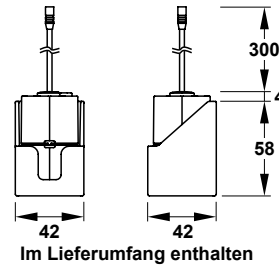
Hinweise

- ohne Ablaufgarnitur
- geeignet für druckfeste, elektronische Durchlauferhitzer
- nicht geeignet für druckfeste, hydraulische Durchlauferhitzer

Saniline Dolphin 2 für Kalt-Warmwasser – batteriebetrieben



AP-Batteriegerät IP 65



» Auf einen Blick:

- reduziert Wasser- und Energieverbrauch
- nachrüstbar ohne Umbauten
- vandalensicher

Artikel-Nr.

718843

VE 1

1

PG

8

Verwendungszweck

- berührungslose, infrarotgesteuerte Waschtischarmatur mit Mischerhebel
- für die Entnahme von kaltem und warmem Leitungswasser aus dem Trinkwassernetz
- Einsatzbereich: Innen

Eigenschaften

- Abmessung 154 x 153 x 53 mm
- Ausladung 105 mm
- für Lochstanzung \varnothing 35 mm
- zur Montage auf Waschtisch oder Arbeitsplatte (Stärke 2 – 40 mm)
- Farbe: Chromglanz
- Material: Messing
- Batteriebetrieb
- Armaturengruppe I nach DIN EN 200
- Schutzart IP 55
- zur Standmontage
- berührungslos
- Durchflussbegrenzer 6 l/Min.
- vandalensicher
- Strahlregler M24
- Infrarot-Näherungselektronik
- bistabiles Magnetventil 6 V
- Betriebsdruck 0,5 – 8 bar
- max. Auslauftemperatur 60 °C
- Nachlaufzeit einstellbar von 0,5 – 10 Sek. (Werkseinstellung 1 Sek.)
- automatischer Auslaufstopp einstellbar von 30 – 180 Sek. (Werkseinstellung 60 Sek.)
- zuschaltbare periodische Hygienespülung, einstellbar in 5 Intervallstufen von 24 h – 120 h

- Dauer Hygienespülung einstellbar von 15 – 120 Sek.
- Reinigungsstopp Dauer 60 Sek.
- einstellbare Funktionen über Sanicontrol-Fernbedienung SC 900: Nachlaufzeit, Auslaufstopp, Hygienespülung, Ansprechbereich
- für Edelstahlbecken geeignet
- nachrüstbar
- Temperatur über Mischerhebel einstellbar

Lieferumfang

- 1 Armatur mit integrierter Infrarot-Näherungselektronik und Magnetventil
- Befestigungsmaterial
- 2 flexible Anschlussschläuche R 3/8", Länge 400 mm
- 2 Rückflussverhinderer
- 2 Schmutzfangsiebe
- 2 Flachdichtungen 3/8"
- 1 Batteriegerät 6 VDC, Schutzart IP 65 (zur Montage unter dem Waschtisch)
- 4 Batterien Typ LR6 1,5 V
- 1 Montageschlüssel für Strahlregler
- 1 Sanicontrol-Fernbedienung SC 900

Zubehör

Seite

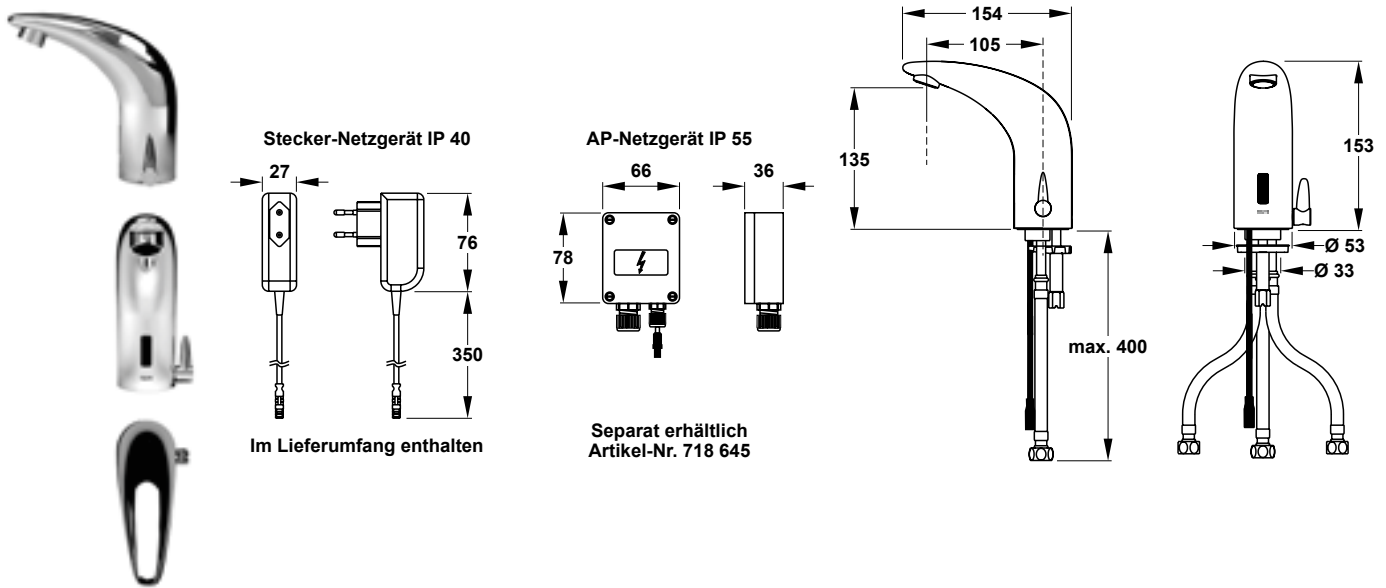
- Verlängerungskabel Netz-/Batteriegerät Kabellänge 1500 mm (Art.-Nr. 718653)

235

Hinweise

- ohne Ablaufgarnitur
- geeignet für druckfeste, elektronische Durchlauferhitzer
- nicht geeignet für druckfeste, hydraulische Durchlauferhitzer

Saniline Dolphin 2 für SWE, offen – netzbetrieben



» Auf einen Blick:

- reduziert Wasser- und Energieverbrauch
- nachrüstbar ohne Umbauten
- vandalensicher

Artikel-Nr.	VE 1	PG
718844	1	8

Verwendungszweck

- berührungslose, infrarotgesteuerte Waschtischarmatur mit Mischerhebel
- für die Entnahme von kaltem und warmen Leitungswasser aus dem Trinkwassernetz
- Einsatzbereich: Innen
- für drucklose Elektro-Speicher-Wassereerwärmer

Eigenschaften

- Abmessung 154 x 153 x 53 mm
- Ausladung 105 mm
- für Lochstanzung ø 35 mm
- zur Montage auf Waschtisch oder Arbeitsplatte (Stärke 2 – 40 mm)
- Farbe: Chromglanz
- Material: Messing
- Netzbetrieb
- Armaturengruppe I nach DIN EN 200
- Schutzart IP 55
- zur Standmontage
- berührungslos
- Durchflussbegrenzer 4,5 l/Min.
- vandalensicher
- Strahlregler M24
- Infrarot-Näherungselektronik
- bistabiles Magnetventil 6 V
- Betriebsdruck 0,5 – 8 bar
- max. Auslauftemperatur 60 °C
- Nachlaufzeit einstellbar von 0,5 – 10 Sek. (Werkseinstellung 1 Sek.)
- automatischer Auslaufstopp einstellbar von 30 – 180 Sek. (Werkseinstellung 60 Sek.)
- zuschaltbare periodische Hygienespülung, einstellbar in 5 Intervallstufen von 24 h – 120 h

- Dauer Hygienespülung einstellbar von 15 – 120 Sek.
- Reinigungsstopp Dauer 60 Sek.
- einstellbare Funktionen über Sanicontrol-Fernbedienung SC 900: Nachlaufzeit, Auslaufstopp, Hygienespülung, Ansprechbereich
- für Edelstahlbecken geeignet
- nachrüstbar
- Temperatur über Mischerhebel einstellbar

Lieferumfang

- 1 Armatur mit integrierter Infrarot-Näherungselektronik und Magnetventil
- Befestigungsmaterial
- 3 flexible Anschlussschläuche R 3/8", Länge 400 mm
- 1 Rückflussverhinderer
- 1 Schmutzfangsieb
- 3 Flachdichtungen 3/8"
- 1 Stecker-Netzteil 230 VAC/6 VDC
- 1 Montageschlüssel für Strahlregler
- 1 Sanicontrol-Fernbedienung SC 900

Zubehör

Zubehör	Seite
• Verlängerungskabel Netz/-Batteriegerät Kabellänge 1500 mm (Art.-Nr. 718653)	235
• AP-Netzgerät Saniline IP 55 zum Festanschluss (Art.-Nr. 718645)	234

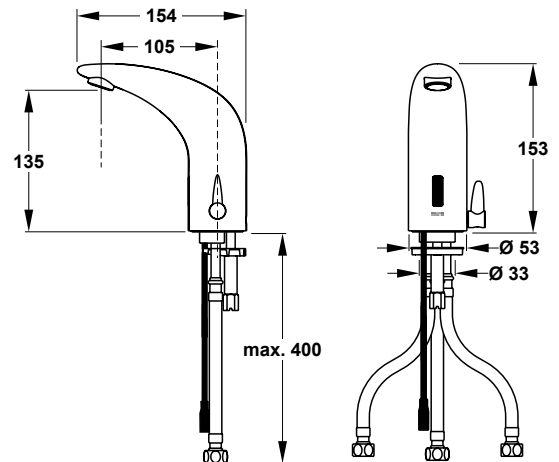
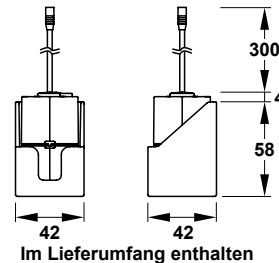
Hinweise

- ohne Ablaufgarnitur
- nicht geeignet für druckfeste Durchlauferhitzer

Saniline Dolphin 2 für SWE, offen – batteriebetrieben



AP-Batteriegerät IP 65



» Auf einen Blick:

- reduziert Wasser- und Energieverbrauch
- nachrüstbar ohne Umbauten
- vandalensicher

Artikel-Nr.

718845

VE 1

1

PG

8

Verwendungszweck

- berührungslose, infrarotgesteuerte Waschtischarmatur mit Mischerhebel
- für die Entnahme von kaltem und warmem Leitungswasser aus dem Trinkwassernetz
- Einsatzbereich: Innen
- für drucklose Elektro-Speicher-Wassereerwärmer

Eigenschaften

- Abmessung 154 x 153 x 53 mm
- Ausladung 105 mm
- für Lochstanzung \varnothing 35 mm
- zur Montage auf Waschtisch oder Arbeitsplatte (Stärke 2 – 40 mm)
- Farbe: Chromglanz
- Material: Messing
- Batteriebetrieb
- Armaturengruppe I nach DIN EN 200
- Schutzart IP 55
- zur Standmontage
- berührungslos
- Durchflussbegrenzer 4,5 l/Min.
- vandalensicher
- Strahlregler M24
- Infrarot-Näherungselektronik
- bistabiles Magnetventil 6 V
- Betriebsdruck 0,5 – 8 bar
- max. Auslauftemperatur 60 °C
- Nachlaufzeit einstellbar von 0,5 – 10 Sek. (Werkseinstellung 1 Sek.)
- automatischer Auslaufstopp einstellbar von 30 – 180 Sek. (Werkseinstellung 60 Sek.)
- zuschaltbare periodische Hygienespülung, einstellbar in 5 Intervallstufen von 24 h – 120 h

- Dauer Hygienespülung einstellbar von 15 – 120 Sek.
- Reinigungsstopp Dauer 60 Sek.
- einstellbare Funktionen über Sanicontrol-Fernbedienung SC 900: Nachlaufzeit, Auslaufstopp, Hygienespülung, Ansprechbereich
- für Edelstahlbecken geeignet
- nachrüstbar
- Temperatur über Mischerhebel einstellbar

Lieferumfang

- 1 Armatur mit integrierter Infrarot-Näherungselektronik und Magnetventil
- Befestigungsmaterial
- 3 flexible Anschlussschläuche R 3/8", Länge 400 mm
- 1 Rückflussverhinderer
- 1 Schmutzfangsieb
- 3 Flachdichtungen 3/8"
- 1 Batteriegerät 6 VDC, Schutzart IP 65 (zur Montage unter dem Waschtisch)
- 4 Batterien Typ LR6 1,5 V
- 1 Montageschlüssel für Strahlregler
- 1 Sanicontrol-Fernbedienung SC 900

Zubehör

- Verlängerungskabel Netz-/Batteriegerät Kabellänge 1500 mm (Art.-Nr. 718653)

Seite

235

Hinweise

- ohne Ablaufgarnitur
- nicht geeignet für druckfeste Durchlauferhitzer

UP-Urinal-Spülsysteme

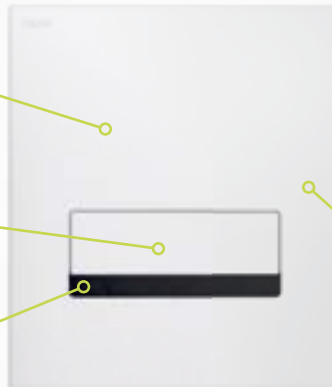
Berührungslose Spülautomatic für erhöhte Hygiene

MEPA Orbit IR

optionale Vor- und Hygienespülung, automatische Spülmengenoptimierung

passendes Design zu WC-Betätigung MEPA Orbit

berührungslos, infrarotgesteuert



erhältlich in 3 Oberflächendesigns

Produkte ab Seite 216

Sanicontrol 925 & 825

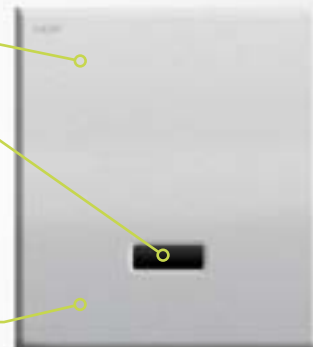
erhältlich in 3 Oberflächendesigns



vandalensicher

berührungslos, infrarotgesteuert

optionale Vor- und Hygienespülung, automatische Spülmengenoptimierung

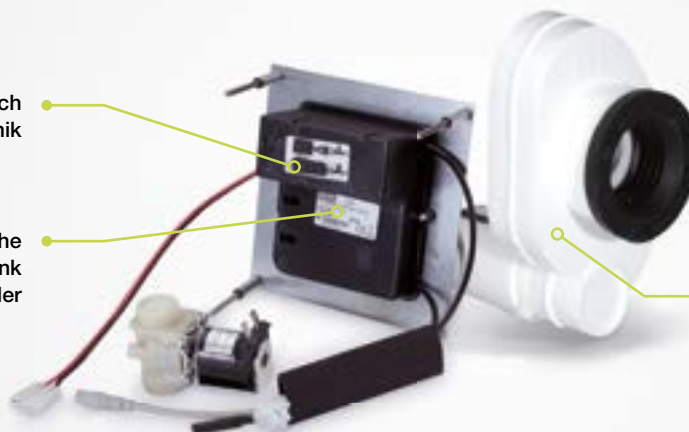


Produkte ab Seite 218

Sanicontrol K3

vandalensicher durch unsichtbare Technik

automatische Spülauslösung dank Microcontroller



UP-Siphon mit integrierten Sensor-Elektroden

Produkt auf Seite 222

Wie sparen die MEPA UP-Urinal-Spülsysteme Wasser und Betriebskosten ein?

Durch die elektronische Spülauslösung mit einstellbaren Funktionen wie Ansprechbereich, Hygienespülung, dynamische Spülmenge, Spülstopp sowie Nahbereich sind die MEPA-Spüelektroniken wassersparend im Einsatz. Sanicontrol Urinal-Steuerungen sind für alle Anwendungsfälle in optimaler Ausstattung lieferbar. Die Version Sanicontrol 925 mit kurzer Vorspülung vor jeder Nutzung, wenn es besonders hygienisch und komfortabel sein soll. In Stadien und Arenen die vandalensichere K3 Einzelspülung mit maximaler Wassersparmöglichkeit und völlig unsichtbarer Technik, also Vandalensicherheit und dem Plus an berührungsloser Hygiene und garantierter Sauberkeit.



Berechnungsbasis: 3 Urinale, Spülwassermenge pro Urinal: 2,5 l, Benutzer täglich: 100, Betriebstage/Jahr: 300, Fließdruck: 3 bar.
Hinweis: Bei anderen Werten als den angegeben können andere Ergebnisse zur Ersparnis möglich sein.

Wie funktioniert die unsichtbare Steuerung der Sanicontrol K3?

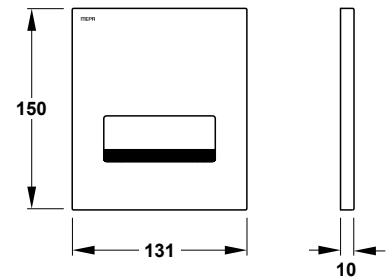
Sanicontrol K3 registriert über zwei Sensor-Elektroden Leitwertänderungen und somit jede Veränderung der im Siphon befindlichen Flüssigkeit. Durch die Anordnung der dritten Sensor-Elektrode wird zusätzlich die Änderung der Füllstandshöhe bei Benutzung erkannt.

Der Microcontroller kombiniert die Messwertänderungen für Leitwert und Füllhöhe und erkennt zuverlässig das Ende der Benutzung. Nach der eingestellten Verzögerungszeit wird die Spülung ausgelöst. Die Elektronik erkennt auch ein Austrocknen bzw. Verstopfen des Siphons und reagiert dann entsprechend. So werden Inkrustationen und Geruchsentwicklung minimiert. Durch die Referenzwertabstimmung bei jeder Spülung ist gewährleistet, dass das System auch bei veränderter Wasserqualität selbst nach langjähriger Nutzung zuverlässig arbeitet. Die Elektroden werden einer speziellen Oberflächenbehandlung aus der Medizintechnik unterzogen. Die Technologie wurde gezielt entwickelt, um Ablagerungen wie z. B. Kalk oder Urinstein vorzubeugen.



[Produkt auf Seite 222](#)

MEPA Orbit IR – netzbetrieben



Artikel-Nr.	Farbe	VE 1	PG
718277	Weiß	1	2
718279	Glanzchrom	1	2
718278	Mattchrom	1	2

Verwendungszweck

- zur automatischen Spülauslösung von Urinalen
- für MEPA nextVIT Urinal-Element
- für MEPA Urinal-Rohbauset

Eigenschaften

- Frontplatte mit Sicherungsschraube als Diebstahlschutz
- Abmessung 150 x 131 x 10 mm
- Material: Zink-Druckguss
- vandalensicher
- Infrarot Näherungselektronik
- Spülzeit einstellbar von 2 – 10 Sek., Werkseinstellung 6 Sek.
- Vorspülung einstellbar von 0 – 6 Sek., Werkseinstellung 0 Sek.
- periodische Hygienespülung, einstellbar in 10 Intervallstufen von 24 h – 240 h
- einstellbare Spülanzahl von 1 – 10 Spülungen je Hygienespülungsintervall
- automatische Spülmengenoptimierung
- Ansprechbereich einstellbar, Werkseinstellung ca. 500 mm vor Wand
- Ansprechbereich umstellbar auf Urinale mit Deckel (Nahbereichsfunktion)
- Spülstoppfunktion zu Reinigungszwecken
- Resetfunktion zur Wiederherstellung der Werkseinstellungen
- Einstellungen über Folientastatur und IR-Fernbedienung
- Netzbetrieb 230 VAC / 24 VAC über internes Netzgerät
- verwechslungssichere Steckverbindungen
- Schutzart IP 44
- Betriebsdruck 0,2 – 10 bar
- Durchfluss 0,3 l/Sek. bei Fließdruck 1 bar, 0,5 l/Sek. bei Fließdruck 2 bar

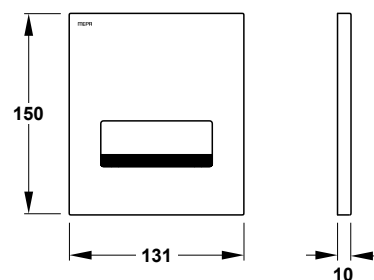
Lieferumfang

- 1 Urinal-Frontplatte mit IR-Elektronik und Folientastatur
- 1 Montagerahmen für Urinal-Frontplatte
- 1 Netzgerät 230/24 VAC
- 1 Magnetventil 24 V G 3/4 A mit Sieb
- 2 Flachdichtungen G 3/4
- 1 IR-Fernbedienung SC 900
- Befestigungsmaterial

Zubehör

- | Zubehör | Seite |
|---|-------|
| • MEPA nextVIT Urinal-Element (Art.-Nr. 532012) | 112 |
| • MEPA Urinal-Rohbauset (Art.-Nr. 718261) | 165 |

MEPA Orbit IR – batteriebetrieben



Artikel-Nr.	Farbe	VE 1	PG
718281	Weiß	1	2
718283	Glanzchrom	1	2
718282	Mattchrom	1	2

Verwendungszweck

- zur automatischen Spülauslösung von Urinalen
- für MEPA nextVIT Urinal-Element
- für MEPA Urinal-Rohbauset

Eigenschaften

- Frontplatte mit Sicherungsschraube als Diebstahlschutz
- Abmessung 150 x 131 x 10 mm
- Material: Zink-Druckguss
- vandalensicher
- Infrarot Näherungselektronik
- Spülzeit einstellbar von 2 – 10 Sek., Werkseinstellung 6 Sek.
- Vorspülung einstellbar von 0 – 6 Sek., Werkseinstellung 0 Sek.
- periodische Hygienespülung, einstellbar in 10 Intervallstufen von 24 h – 240 h
- einstellbare Spülanzahl von 1 – 10 Spülungen je Hygienespülungsintervall
- automatische Spülmengenoptimierung
- Ansprechbereich einstellbar, Werkseinstellung ca. 500 mm vor Wand
- Ansprechbereich umstellbar auf Urinale mit Deckel (Nahbereichsfunktion)
- Spülstoppfunktion zu Reinigungszwecken
- Resetfunktion zur Wiederherstellung der Werkseinstellungen
- Einstellungen über Folientastatur und IR-Fernbedienung
- Batteriebetrieb 6 VDC über internes Batteriemodul
- verwechslungssichere Steckverbindungen
- Schutzart IP 44
- Betriebsdruck 0,2 – 10 bar
- Durchfluss 0,3 l/Sek. bei Fließdruck 1 bar, 0,5 l/Sek. bei Fließdruck 2 bar

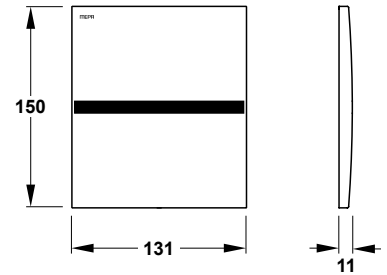
Lieferumfang

- 1 Urinal-Frontplatte mit IR-Elektronik und Folientastatur
- 1 Montagerahmen für Urinal-Frontplatte
- 1 Batteriemodul
- 1 Lithiumbatterie 6 V, Typ CR-P2
- 1 Magnetventil 6 V G 3/4 A mit Sieb
- 2 Flachdichtungen G 3/4
- 1 IR-Fernbedienung SC 900
- Befestigungsmaterial

Zubehör

Zubehör	Seite
• MEPA nextVIT Urinal-Element (Art.-Nr. 532012)	112
• MEPA Urinal-Rohbauset (Art.-Nr. 718261)	165

Sanicontrol 925 – netzbetrieben



Artikel-Nr.	Farbe	VE 1	PG
718240	Weiß	1	2
718241	Glanzchrom	1	2
718243	Mattchrom	1	2

Verwendungszweck

- zur automatischen Spülauslösung von Urinalen
- für MEPA nextVIT Urinal-Element
- für MEPA Urinal-Rohbauset

Eigenschaften

- Frontplatte mit Sicherungsschraube als Diebstahlschutz
- Abmessung 150 x 131 x 11 mm
- Material: Zink-Druckguss
- vandalensicher
- Infrarot Näherungselektronik
- Spülzeit einstellbar von 2 – 10 Sek., Werkseinstellung 6 Sek.
- Vorspülung einstellbar von 0 – 6 Sek., Werkseinstellung 0 Sek.
- periodische Hygienespülung, einstellbar in 10 Intervallstufen von 24 h – 240 h
- einstellbare Spülanzahl von 1 – 10 Spülungen je Hygienespülungsintervall
- automatische Spülmengenoptimierung
- Ansprechbereich einstellbar, Werkseinstellung ca. 500 mm vor Wand
- Ansprechbereich umstellbar auf Urinale mit Deckel (Nahbereichsfunktion)
- Spülstoppfunktion zu Reinigungszwecken
- Resetfunktion zur Wiederherstellung der Werkseinstellungen
- Einstellungen über Folientastatur und IR-Fernbedienung
- Netzbetrieb 230 VAC / 24 VAC über internes Netzgerät
- verwechslungssichere Steckverbindungen
- Schutzart IP 44
- Betriebsdruck 0,2 – 10 bar
- Durchfluss 0,3 l/Sek. bei Fließdruck 1 bar, 0,5 l/Sek. bei Fließdruck 2 bar

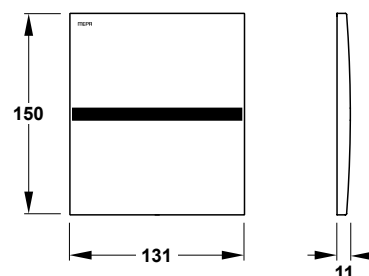
Lieferumfang

- 1 Urinal-Frontplatte mit IR-Elektronik und Folientastatur
- 1 Montagerahmen für Urinal-Frontplatte
- 1 Netzgerät 230/24 VAC
- 1 Magnetventil 24 V G 3/4 A mit Sieb
- 2 Flachdichtungen G 3/4
- 1 IR-Fernbedienung SC 900
- Befestigungsmaterial

Zubehör

- | Zubehör | Seite |
|---|-------|
| • MEPA nextVIT Urinal-Element (Art.-Nr. 532012) | 112 |
| • MEPA Urinal-Rohbauset (Art.-Nr. 718261) | 165 |

Sanicontrol 925 – batteriebetrieben



Artikel-Nr.	Farbe	VE 1	PG
718246	Weiß	1	2
718247	Glanzchrom	1	2
718248	Mattchrom	1	2

Verwendungszweck

- zur automatischen Spülauslösung von Urinalen
- für MEPA nextVIT Urinal-Element
- für MEPA Urinal-Rohbauset

Eigenschaften

- Frontplatte mit Sicherungsschraube als Diebstahlschutz
- Abmessung 150 x 131 x 11 mm
- Material: Zink-Druckguss
- vandalensicher
- Infrarot Näherungselektronik
- Spülzeit einstellbar von 2 – 10 Sek., Werkseinstellung 6 Sek.
- Vorspülung einstellbar von 0 – 6 Sek., Werkseinstellung 0 Sek.
- periodische Hygienespülung, einstellbar in 10 Intervallstufen von 24 h – 240 h
- einstellbare Spülanzahl von 1 – 10 Spülungen je Hygienespülungsintervall
- automatische Spülmengenoptimierung
- Ansprechbereich einstellbar, Werkseinstellung ca. 500 mm vor Wand
- Ansprechbereich umstellbar auf Urinale mit Deckel (Nahbereichsfunktion)
- Spülstoppfunktion zu Reinigungszwecken
- Resetfunktion zur Wiederherstellung der Werkseinstellungen
- Einstellungen über Folientastatur und IR-Fernbedienung
- Batteriebetrieb 6 VDC über internes Batteriemodul
- verwechslungssichere Steckverbindungen
- Schutzart IP 44
- Betriebsdruck 0,2 – 10 bar
- Durchfluss 0,3 l/Sek. bei Fließdruck 1 bar, 0,5 l/Sek. bei Fließdruck 2 bar

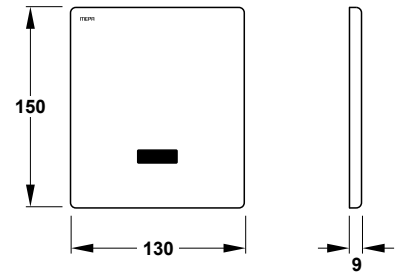
Lieferumfang

- 1 Urinal-Frontplatte mit IR-Elektronik und Folientastatur
- 1 Montagerahmen für Urinal-Frontplatte
- 1 Batteriemodul
- 1 Lithiumbatterie 6 V, Typ CR-P2
- 1 Magnetventil 6 V G 3/4 A mit Sieb
- 2 Flachdichtungen G 3/4
- 1 IR-Fernbedienung SC 900
- Befestigungsmaterial

Zubehör

Zubehör	Seite
• MEPA nextVIT Urinal-Element (Art.-Nr. 532012)	112
• MEPA Urinal-Rohbauset (Art.-Nr. 718261)	165

Sanicontrol 825 – netzbetrieben



Artikel-Nr.	VE 1	PG
718290	1	2

Verwendungszweck

- zur automatischen Spülauslösung von Urinalen
- für MEPA nextVIT Urinal-Element
- für MEPA Urinal-Rohbauset

Eigenschaften

- Frontplatte mit Sicherungsschraube als Diebstahlschutz
- Abmessung 150 x 130 x 9 mm
- Farbe: Edelstahl, geschliffen
- Material: Edelstahl
- vandalensicher
- Infrarot Näherungselektronik
- Spülzeit einstellbar von 2 – 10 Sek., Werkseinstellung 6 Sek.
- Vorspülung einstellbar von 0 – 6 Sek., Werkseinstellung 0 Sek.
- periodische Hygienespülung, einstellbar in 10 Intervallstufen von 24 h – 240 h
- einstellbare Spülanzahl von 1 – 10 Spülungen je Hygienespülungsintervall
- automatische Spülmengenoptimierung
- Ansprechbereich einstellbar, Werkseinstellung ca. 500 mm vor Wand
- Ansprechbereich umstellbar auf Urinale mit Deckel (Nahbereichsfunktion)
- Spülstoppfunktion zu Reinigungszwecken
- Resetfunktion zur Wiederherstellung der Werkseinstellungen
- Einstellungen über Folientastatur und IR-Fernbedienung
- Netzbetrieb 230 VAC / 24 VAC über internes Netzgerät
- verwechslungssichere Steckverbindungen
- Schutzart IP 44
- Betriebsdruck 0,2 – 10 bar
- Durchfluss 0,3 l/Sek. bei Fließdruck 1 bar, 0,5 l/Sek. bei Fließdruck 2 bar

Lieferumfang

- 1 Urinal-Frontplatte mit IR-Elektronik und Folientastatur
- 1 Montagerahmen für Urinal-Frontplatte
- 1 Netzgerät 230/24 VAC
- 1 Magnetventil 24 V G 3/4 A mit Sieb
- 2 Flachdichtungen G 3/4
- Befestigungsmaterial

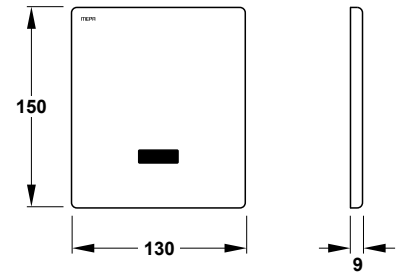
Zubehör

Zubehör	Seite
• MEPA nextVIT Urinal-Element (Art.-Nr. 532012)	112
• MEPA Urinal-Rohbauset (Art.-Nr. 718261)	165
• MEPA IR-Fernbedienung SC 900 (Art.-Nr. 718950)	235

Hinweise

- Einstellungen über Folientastatur: Grundfunktionen Ansprechbereich, Hauptspülung, Vorspülung, Reset
- Einstellungen über IR-Fernbedienung: Grundfunktionen und die Zusatzfunktionen Hygienespülung, automatische Spülmengenoptimierung, Spülstopp
- IR-Fernbedienung SC 900 ist nicht im Lieferumfang enthalten

Sanicontrol 825 – batteriebetrieben



Artikel-Nr.	VE 1	PG
718291	1	2

Verwendungszweck

- zur automatischen Spülauslösung von Urinalen
- für MEPA nextVIT Urinal-Element
- für MEPA Urinal-Rohbauset

Eigenschaften

- Frontplatte mit Sicherungsschraube als Diebstahlschutz
- Abmessung 150 x 130 x 9 mm
- Farbe: Edelstahl, geschliffen
- Material: Edelstahl
- vandalensicher
- Infrarot Näherungselektronik
- Spülzeit einstellbar von 2 – 10 Sek., Werkseinstellung 6 Sek.
- Vorspülung einstellbar von 0 – 6 Sek., Werkseinstellung 0 Sek.
- periodische Hygienespülung, einstellbar in 10 Intervallstufen von 24 h – 240 h
- einstellbare Spülanzahl von 1 – 10 Spülungen je Hygienespülungsintervall
- automatische Spülmengenoptimierung
- Ansprechbereich einstellbar, Werkseinstellung ca. 500 mm vor Wand
- Ansprechbereich umstellbar auf Urinale mit Deckel (Nahbereichsfunktion)
- Spülstoppfunktion zu Reinigungszwecken
- Resetfunktion zur Wiederherstellung der Werkseinstellungen
- Einstellungen über Folientastatur und IR-Fernbedienung
- Batteriebetrieb 6 VDC über internes Batteriemodul
- verwechslungssichere Steckverbindungen
- Schutzart IP 44
- Betriebsdruck 0,2 – 10 bar
- Durchfluss 0,3 l/Sek. bei Fließdruck 1 bar, 0,5 l/Sek. bei Fließdruck 2 bar

Lieferumfang

- 1 Urinal-Frontplatte mit IR-Elektronik und Folientastatur
- 1 Montagerahmen für Urinal-Frontplatte
- 1 Batteriemodul
- 1 Lithiumbatterie 6 V, Typ CR-P2
- 1 Magnetventil 24 V G 3/4 A mit Sieb
- 2 Flachdichtungen G 3/4
- Befestigungsmaterial

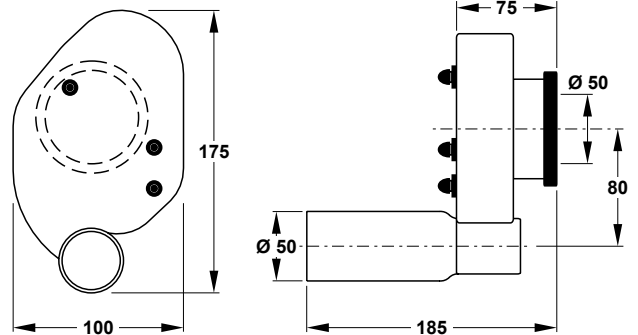
Zubehör

Zubehör	Seite
• MEPA nextVIT Urinal-Element (Art.-Nr. 532012)	112
• MEPA Urinal-Rohbauset (Art.-Nr. 718261)	165
• MEPA IR-Fernbedienung SC 900 (Art.-Nr. 718950)	235

Hinweise

- Einstellungen über Folientastatur: Grundfunktionen Ansprechbereich, Hauptspülung, Vorspülung, Reset
- Einstellungen über IR-Fernbedienung: Grundfunktionen und die Zusatzfunktionen Hygienespülung, automatische Spülmengenoptimierung, Spülstopp
- IR-Fernbedienung SC 900 ist nicht im Lieferumfang enthalten

Sanicontrol K3



» Auf einen Blick:

- vandalensicher durch unsichtbare Technik
- elektronische Spülauslösung
- beugt Austrocknung, Kalkablagerung, Urinstein vor

Artikel-Nr.

718230

VE 1

1

PG

2

Verwendungszweck

- zur automatischen, verdeckten Spülauslösung von Urinalen
- für Urinale mit waagerechtem Abgang ohne angeformten Geruchsverschluss
- für MEPA nextVIT Urinal-Element UP-Spülsystem K3 elektronisch

Eigenschaften

- Siphon-Sensorelektronik zur kombinierten Messung und Erfassung von elektrischem Leitwert und Durchfluss
- vandalensicher
- Spülzeit einstellbar von 2 – 12 Sek., Werkseinstellung 7 Sek.
- Spülstoppfunktion zu Reinigungszwecken der Siphonsensoren
- Reinigungsspülfunktion
- Einstellungen manuell über Reedkontakt mit Programmierstift oder über Poti an der Elektronik
- Netzbetrieb 230 VAC / 24 VAC über internes Netzgerät
- verwechslungssichere Steckverbindungen
- Schutzart IP 45
- Betriebsdruck 0,3 – 10 bar
- Durchfluss 0,3 l/Sek. bei Fließdruck 1 bar, 0,5 l/Sek. bei Fließdruck 2 bar

Lieferumfang

- 1 Elektronikmodul mit Microcontroller und internem Netzgerät
- 1 UP-Siphon mit 3 integrierten Sensor-Elektroden
- 1 Magnetventil 24 V G 3/4 A mit Sieb
- 2 Flachdichtungen G 3/4

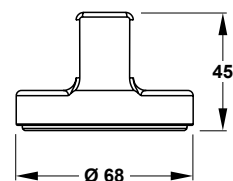
Zubehör

- MEPA nextVIT Urinal-Element UP-Spülsystem K3 (Art.-Nr. 532013)
- Programmierstift K3 (Art.-Nr. 718205)

Seite

114
223

Programmierstift K3



Artikel-Nr.	VE 1	PG
718205	1	2

Verwendungszweck

- zur Einstellung der Spülzeit, Spülstopffunktion und Reinigungsspülfunktion der MEPA Urinal-Spülautomatic Sanicontrol K3
- zur Einstellung über einen Reedkontakt

Eigenschaften

- Abmessung $\varnothing 68 \times 45$ mm
- Farbe: Anthrazit
- Material: Kunststoff

Lieferumfang

- 1 Programmierstift Sanicontrol K3

WC-Steuerungen

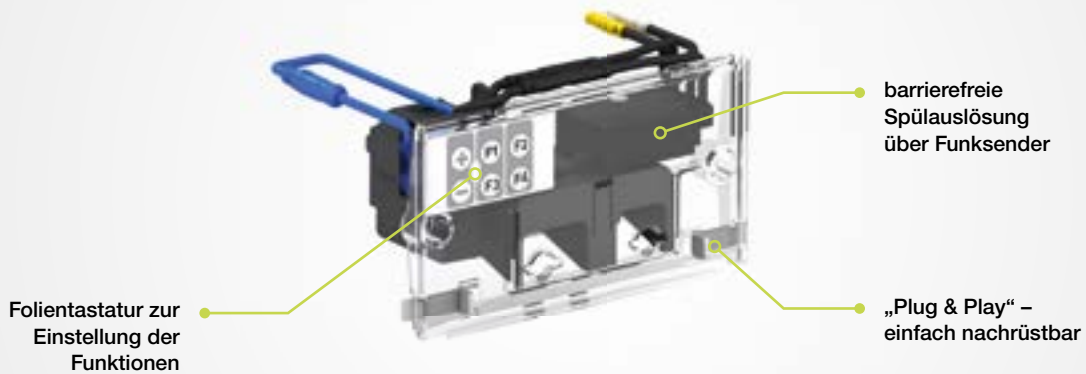
Spülautomatiken zur barrierefreien WC-Spülauslösung und erhöhte Hygiene

Sanicontrol 1061



Produkte ab Seite 226

Sanicontrol 1065



Produkte ab Seite 228

Sanicontrol 1062



Produkte ab Seite 232

Kann eine elektronische WC-Steuerung nachgerüstet werden?

Ja, denn der modulare Aufbau der MEPA Systemkomponenten ermöglicht die schnelle und einfache Umstellung von manueller auf eine elektronische Spülauslösung – auch zu einem späteren Zeitpunkt. Hierzu muss nur eine Baugruppe des Spülkastens via Plug & Play ausgetauscht werden.

Nach dem Abnehmen der Betätigungsplatte kann die Revisionsschutzplatte mit dem angehängten Lagerbock werkzeuglos abgenommen werden. Der Lagerbock lässt sich mit einem einfachen Klick-Mechanismus durch den neuen elektronischen Lagerbock austauschen. Anschließend die Revisionsschutzplatte einsetzen und die Betätigungsplatte wieder aufsetzen.

Die Stromversorgung kann entweder über ein Batteriemodul im UP-Spülkasten erfolgen oder über 230/6 VDC von außen. Hierfür sind im Spülkasten entsprechende Öffnungen vorgesehen.



Welche Parameter der Spülung können eingestellt werden?

Hubzeit Ablaufventil (F1) (+) (-)

Die Hubzeit ist die Zeitdauer, in der das Ablaufventil vom Servomotor angehoben, oben gehalten und wieder abgesenkt wird. Über diese Funktion wird die Spülmenge gesteuert, die für einen Spülvorgang gewünscht ist. Diese Funktion gilt für alle WC-Steuerungen.

Hygienespülung (F2) (F3) (F4) (+) (-)

Die automatische Hygienespülung veranlasst in regelmäßigen Abständen Spülungen, um Stagnationswasser im Leitungssystem zu vermeiden. Bei der Hygienespülung können Sie den Zeitpunkt der Spülung, die Anzahl der Spülungen und die Dauer zwischen den Intervallen einstellen. Diese Funktion kann aktiviert oder deaktiviert werden. Diese Funktion gilt für alle WC-Steuerungen.

Sanicontrol 1061 E-Taster – netzbetrieben



» Auf einen Blick:

- barrierefreie Spülauslösung mittels E-Taster (Kabel)
- automatische Hygienespülung
- „Plug & Play“ – schneller und einfacher Umbau

Artikel-Nr.	VE 1	PG
718450	1	2

Verwendungszweck

- zur barrierefreien Spülauslösung nach DIN 18040
- zur manuellen Fernauslösung von MEPA UP-Spülkästen Typ A31 über Stützklappgriffe mit potenzialfreiem Taster mit Schließfunktion oder handelsübliche Taster mit Schließfunktion
- zur automatischen WC-Spülauslösung einer Hygienespülung
- zum Verhindern von Stagnation in Trinkwasserleitungen

Eigenschaften

- Spülauslösung drahtgebunden
- Spülauslösung über Taster am Stützklappgriff oder externen Taster
- Taster parallel schaltbar
- zusätzlich manuelle Spülauslösung über Betätigungsplatte auslösbar
- Hygienespülung zuschaltbar
- periodische Hygienespülung, einstellbar in 10 Intervallstufen von 24 h – 240 h
- einstellbare Spülanzahl von 1 – 10 Spülungen je Hygienespülungsintervall
- Hebezeit des Ablaufventils einstellbar von 2 - 10 Sek.
- Einstellungen über Folientastatur
- Netzbetrieb über externes UP-Netzgerät 230 VAC / 6 VDC
- geräuscharmer Servomotor
- verwechslungssichere Steckverbindungen
- Schutzart IP 44

Lieferumfang

- 1 Montageplatte mit Folientastatur und Lagerbock, Servomotor und Hebevorrichtung, vormontiert
- Kabel zum Anschluss des Tasters, anschlussfertig mit Stecker an Servomotor, Länge 2000 mm

Zubehör

- | Zubehör | Seite |
|--|-------|
| • Rohbau-Set für WC-Spülautomatik Sanicontrol Teil 1 (Art.-Nr. 718399) | 230 |
| • MEPA Rohbauset Stützklappgriff E-Taster (Art.-Nr. 548016) | 123 |

Hinweise

- kombinierbar mit MEPA nextVIT WC-Systemen für barrierefreies Wand-WC (Art.-Nr. 513110, 513111)
- mit allen MEPA Betätigungsplatten für 2-Mengen-Spülung und 1-Mengen-Spülung kombinierbar

Sanicontrol 1061 E-Taster – batteriebetrieben



» Auf einen Blick:

- barrierefreie Spülauslösung mittels E-Taster (Kabel)
- automatische Hygienespülung
- „Plug & Play“ – schneller und einfacher Umbau

Artikel-Nr.	VE 1	PG
718451	1	2

Verwendungszweck

- zur barrierefreien Spülauslösung nach DIN 18040
- zur manuellen Fernauslösung von MEPA UP-Spülkästen Typ A31 über Stützklappgriffe mit potenzialfreiem Taster mit Schließfunktion oder handelsübliche Taster mit Schließfunktion
- zur automatischen WC-Spülauslösung einer Hygienespülung
- zum Verhindern von Stagnation in Trinkwasserleitungen

Eigenschaften

- Spülauslösung drahtgebunden
- Spülauslösung über Taster am Stützklappgriff oder externen Taster
- Taster parallel schaltbar
- zusätzlich manuelle Spülauslösung über Betätigungsplatte auslösbar
- Hygienespülung zuschaltbar
- periodische Hygienespülung, einstellbar in 10 Intervallstufen von 24 h – 240 h
- einstellbare Spülanzahl von 1 – 10 Spülungen je Hygienespülungsintervall
- Hebezeit des Ablaufventils einstellbar von 2 - 10 Sek.
- Einstellungen über Folientastatur
- Batteriebetrieb 6 VDC über Batteriemodul im UP-Spülkasten
- geräuscharmer Servomotor
- verwechslungssichere Steckverbindungen
- Schutzart IP 44

Lieferumfang

- 1 Montageplatte mit Folientastatur und Lagerbock, Servomotor und Hebevorrichtung, vormontiert
- 1 Batteriemodul
- 1 Lithiumbatterie 6 V, Typ CR-P2
- Kabel zum Anschluss des Tasters, anschlussfertig mit Stecker an Servomotor, Länge 2000 mm

Zubehör

- | Zubehör | Seite |
|---|-------|
| • MEPA Rohbauset Stützklappgriff E-Taster (Art.-Nr. 548016) | 123 |

Hinweise

- kombinierbar mit MEPA nextVIT WC-Systemen für barrierefreies Wand-WC (Art.-Nr. 513110, 513111)
- mit allen MEPA Betätigungsplatten für 2-Mengen-Spülung und 1-Mengen-Spülung kombinierbar

Sanicontrol 1065 Funk – netzbetrieben



» Auf einen Blick:

- barrierefreie Spülauslösung mittels Funk-Taster
- Anschluss für zusätzliche Funktion (z. B. Klingel)
- „Plug & Play“ – schneller und einfacher Umbau

Artikel-Nr.	VE 1	PG
718460	1	2

Verwendungszweck

- zur barrierefreien Spülauslösung nach DIN 18040
- zur manuellen Fernauslösung von MEPA UP-Spülkästen Typ A31 über Stützklappgriffe mit Funktaster
- zur manuellen Fernauslösung einer zusätzlichen Funktion (z. B. Klingel)
- zur automatischen WC-Spülauslösung einer Hygienespülung
- zum Verhindern von Stagnation in Trinkwasserleitungen

Eigenschaften

- Spülauslösung über Funksender am Stützklappgriff oder externen Funksender
- Empfangsfrequenz 868,4 MHz
- Reaktionszeit: ca. 1,2 Sek.
- Sendererkennung durch Teach-In-Modus
- Parallelbetrieb mit bis zu 5 Sendern
- potentialfreier Anschlusskontakt zur Ansteuerung einer Funktion, Kontaktschließzeit 1 Sek., Kontaktbelastung max. 2 A/ 30 V
- zusätzlich manuelle Spülauslösung über Betätigungsplatte auslösbar
- Hygienespülung zuschaltbar
- periodische Hygienespülung, einstellbar in 10 Intervallstufen von 24 h – 240 h
- einstellbare Spülanzahl von 1 – 10 Spülungen je Hygienespülungsintervall
- Hebezeit des Ablaufventils einstellbar von 2 – 10 Sek.
- Einstellungen über Folientastatur
- Netzbetrieb über externes UP-Netzgerät 230 VAC / 6 VDC
- geräuscharmer Servomotor
- verwechslungssichere Steckverbindungen
- Schutzart IP 44

Lieferumfang

- 1 Montageplatte mit Folientastatur und Lagerbock, Servomotor, Hebevorrichtung und Funkempfängermodul, vormontiert
- Kabel zum Anschluß an einen potentialfreien Anschlusskontakt, anschlussfertig mit Stecker an Servomotor, Länge 2000 mm

Zubehör

Seite

- | | |
|--|-----|
| • Rohbau-Set für WC-Spülautomatik Sanicontrol Teil 1 (Art.-Nr. 718399) | 230 |
| • Funksender MEPA Sanicontrol 1065 (Art.-Nr. 718585) | 231 |

Hinweise

- kombinierbar mit MEPA nextVIT WC-Systemen für barrierefreies Wand-WC (Art.-Nr. 513110, 513111)
- mit allen MEPA Betätigungsplatten für 2-Mengen-Spülung und 1-Mengen-Spülung kombinierbar
- Betrieb auch möglich mit HEWI Aufrüstsatz WC-Spülauslösung Funk
- Betrieb auch möglich mit PBA Funkgesteuerte WC-Spülautomatie
- Betrieb auch möglich mit Normbau Stützklappgriff mit Funksender

Sanicontrol 1065 Funk – batteriebetrieben



» Auf einen Blick:

- barrierefreie Spülauslösung mittels Funk-Taster
- Anschluss für zusätzliche Funktion (z. B. Klingel)
- „Plug & Play“ – schneller und einfacher Umbau

Artikel-Nr.	VE 1	PG
718461	1	2

Verwendungszweck

- zur barrierefreien Spülauslösung nach DIN 18040
- zur manuellen Fernauslösung von MEPA UP-Spülkästen Typ A31 über Stützklappgriffe mit Funktaster
- zur manuellen Fernauslösung einer zusätzlichen Funktion (z. B. Klingel)
- zur automatischen WC-Spülauslösung einer Hygienespülung
- zum Verhindern von Stagnation in Trinkwasserleitungen

Eigenschaften

- Spülauslösung über Funksender am Stützklappgriff oder externen Funksender
- Empfangsfrequenz 868,4 MHz
- Reaktionszeit: ca. 1,2 Sek.
- Sendererkennung durch Teach-In-Modus
- Parallelbetrieb mit bis zu 5 Sendern
- potentialfreier Anschlusskontakt zur Ansteuerung einer Funktion, Kontaktschließzeit 1 Sek., Kontaktbelastung max. 2 A/ 30 V
- zusätzlich manuelle Spülauslösung über Betätigungsplatte auslösbar
- Hygienespülung zuschaltbar
- periodische Hygienespülung, einstellbar in 10 Intervallstufen von 24 h – 240 h
- einstellbare Spülanzahl von 1 – 10 Spülungen je Hygienespülungsintervall
- Hebezeit des Ablaufventils einstellbar von 2 – 10 Sek.
- Einstellungen über Folientastatur
- Batteriebetrieb 6 VDC über Batteriemodul im UP-Spülkasten
- geräuscharmer Servomotor
- verwechslungssichere Steckverbindungen
- Schutzart IP 44

Lieferumfang

- 1 Montageplatte mit Folientastatur und Lagerbock, Servomotor, Hebevorrichtung und Funkempfängermodul, vormontiert
- 1 Batteriemodul
- 4 Lithiumbatterien 1,5 V, Typ FR 6
- Kabel zum Anschluß an einen potentialfreien Anschlusskontakt, anschlussfertig mit Stecker an Servomotor, Länge 2000 mm

Zubehör

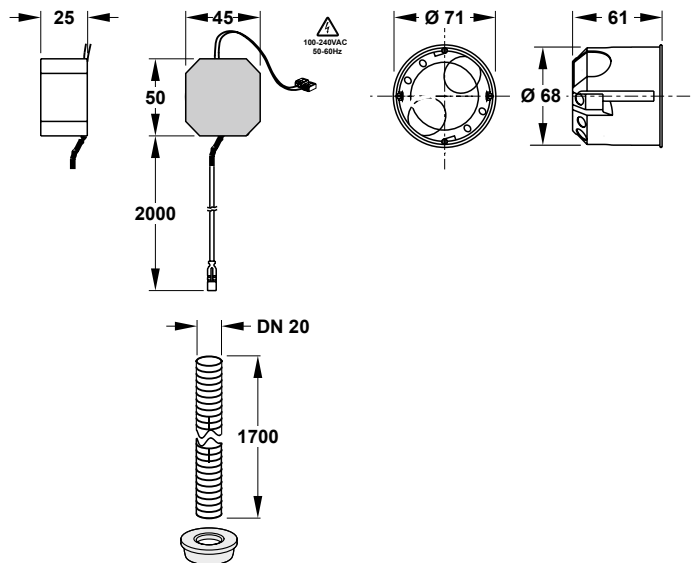
Seite

- | | |
|--|-----|
| • Funksender MEPA Sanicontrol 1065 (Art.-Nr. 718585) | 231 |
|--|-----|

Hinweise

- kombinierbar mit MEPA nextVIT WC-Systemen für barrierefreies Wand-WC (Art.-Nr. 513110, 513111)
- mit allen MEPA Betätigungsplatten für 2-Mengen-Spülung und 1-Mengen-Spülung kombinierbar
- Betrieb auch möglich mit HEWI Aufrüstsatz WC-Spülauslösung Funk
- Betrieb auch möglich mit PBA Funkgesteuerte WC-Spülautomatie
- Betrieb auch möglich mit Normbau Stützklappgriff mit Funksender

Rohbau-Set für WC-Spülautomatic Sanicontrol Teil 1



Artikel-Nr.	VE 1	PG
718399	1	2

- Verwendungszweck**
- zur Spannungsversorgung der WC-Spülautomaticen Sanicontrol 1061, 1062 und 1065
 - zur UP-Montage in Vorwandinstallation oder zum Ein- und Ausmauern

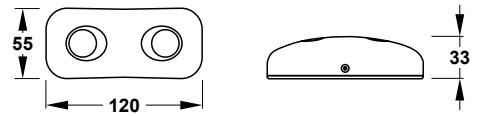
- Eigenschaften**
- Transformation der Netzspannung auf Kleinspannung: 230 VAC auf 6 VDC
 - Schutzart IP 20

- Lieferumfang**
- 1 Netzgerät mit VDE-Sicherheitstransformator 230 VAC/6 VDC, mit Anschlusskabel 2000 mm Länge, für Anschluss an WC-Elektronik
 - 1 UP-Dose für Bohrloch \varnothing 68 mm, für Trockenbau, für Plattenstärke 7 – 35 mm, mit Gehäusedeckel in Farbe weiß
 - 1 Leerrohr DN 20, 1700 mm Länge
 - 1 Installationsstopfen zur Verbindung des Leerrohrs mit dem UP-Spülkasten

Zubehör	Seite
• Verlängerungskabel Netz/-Batteriegerät Kabellänge 1500 mm (Art.-Nr. 718653)	235

- Hinweis**
- der Abstand zwischen Netzgerät und WC-Steuerung darf einschließlich des Verlängerungskabels maximal 3,5 m betragen

Funksender Sanicontrol 1065



Artikel-Nr.	VE 1	PG
718585	1	2

Verwendungszweck

- zur manuellen Fernauslösung einer WC-Spülung in Verbindung mit MEPA WC-Spülautomatic Sanicontrol 1065
- zur barrierefreien Spülauslösung nach DIN 18040
- zur Montage an Stützklappgriffen mit rundem Holm (ø 29 – 35 mm)

Eigenschaften

- Abmessung 120 x 55 x 33 mm
- Material: Kunststoff
- Farbe: Anthrazit
- Tasten: Spültaste (blau), Notruftaste (gelb)
- Batteriebetrieb 3 VDC
- Sendefrequenz 868,4 MHz
- Sendeleistung < 10 mW
- Sendereichweite < 5 m
- Sendereinlernung durch Teach-In-Modus
- Schutzart IP 44

Lieferumfang

- 1 Funksender
- 1 Batterie 3 V Knopfzelle Typ CR2032
- 1 Befestigungsmaterial

Sanicontrol 1062 – netzbetrieben



» Auf einen Blick:

- einstellbare, automatische Hygienespülung für WC
- Intervall und Spülanzahl separat einstellbar
- „Plug & Play“ – schneller und einfacher Umbau

Artikel-Nr.	VE 1	PG
718022	1	2

Verwendungszweck

- zur automatischen WC-Spülauslösung einer Hygienespülung
- zum Verhindern von Stagnation in Trinkwasserleitungen
- für den Einsatz in MEPA UP-Spülkästen Typ A31, P31 oder B31

Eigenschaften

- periodische Hygienespülung, einstellbar in 10 Intervallstufen von 24 h – 240 h
- einstellbare Spülanzahl von 1 – 10 Spülungen je Hygienespülungsintervall
- Hebezeit des Ablaufventils einstellbar von 2 – 10 Sek.
- Einstellungen über Folientastatur
- manuelle Spülauslösung über Betätigungsplatte auslösbar
- Netzbetrieb über externes UP-Netzgerät 230 VAC / 6 VDC
- geräuscharmer Servomotor
- verwechslungssichere Steckverbindungen
- Schutzart IP 44

Lieferumfang

- 1 Montageplatte mit Folientastatur und Lagerbock, Servomotor und Hebevorrichtung, vormontiert

Zubehör

- | Zubehör | Seite |
|--|-------|
| • Rohbau-Set für WC-Spülautomatik Sanicontrol Teil 1 (Art.-Nr. 718399) | 230 |

Hinweise

- mit allen MEPA Betätigungsplatten für 2-Mengen-Spülung und 1-Mengen-Spülung kombinierbar
- nicht erforderlich bei Installation der WC-Betätigungsplatte Zero Lumo
- in Verbindung mit UP-Spülkasten B31 nur für Betätigung von vorne
- Betrieb in Verbindung mit Air-WC und UP-Spülkasten E31 nicht möglich

Sanicontrol 1062 – batteriebetrieben



» Auf einen Blick:

- einstellbare, automatische Hygienespülung für WC
- Intervall und Spülanzahl separat einstellbar
- „Plug & Play“ – schneller und einfacher Umbau

Artikel-Nr.	VE 1	PG
718023	1	2

Verwendungszweck

- zur automatischen WC-Spülauslösung einer Hygienespülung
- zum Verhindern von Stagnation in Trinkwasserleitungen
- für den Einsatz in MEPA UP-Spülkästen Typ A31, P31 oder B31

Eigenschaften

- periodische Hygienespülung, einstellbar in 10 Intervallstufen von 24 h – 240 h
- einstellbare Spülanzahl von 1 – 10 Spülungen je Hygienespülungsintervall
- Hebezeit des Ablaufventils einstellbar von 2 – 10 Sek.
- Einstellungen über Folientastatur
- manuelle Spülauslösung über Betätigungsplatte auslösbar
- Batteriebetrieb 6 VDC über Batteriemodul im UP-Spülkasten
- geräuscharmer Servomotor
- verwechslungssichere Steckverbindungen
- Schutzart IP 44

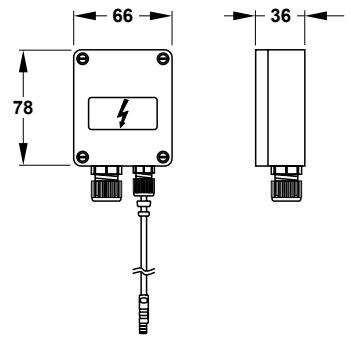
Lieferumfang

- 1 Montageplatte mit Folientastatur und Lagerbock, Servomotor und Hebevorrichtung, vormontiert
- 1 Batteriemodul
- 1 Lithiumbatterie 6 V, Typ CR-P2

Hinweise

- mit allen MEPA Betätigungsplatten für 2-Mengen-Spülung und 1-Mengen-Spülung kombinierbar
- nicht erforderlich bei Installation der WC-Betätigungsplatte Zero Lumo
- in Verbindung mit UP-Spülkasten B31 nur für Betätigung von vorne
- Betrieb in Verbindung mit Air-WC und UP-Spülkasten E31 nicht möglich

Sanicontrol Netzgerät Saniline



Artikel-Nr.	VE 1	PG
718645	1	9

Verwendungszweck

- zur Spannungsversorgung der MEPA Saniline Armaturen
- zum Festanschluss an Stromnetz ohne Schuko-Steckdose
- zur Montage unter dem Waschbecken

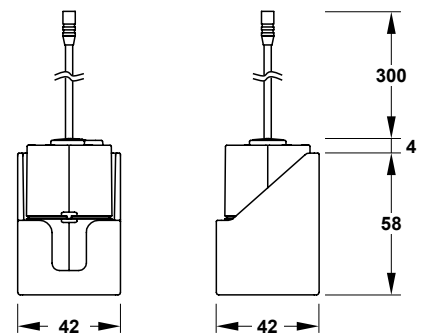
Eigenschaften

- Transformation der Netzspannung auf Kleinspannung: 230 VAC auf 6 VDC
- Schutzart IP 55

Lieferumfang

- 1 Netzgerät 230 VAC/6 VDC

Sanicontrol Batteriegerät Saniline



Artikel-Nr.	VE 1	PG
718642	1	9

Verwendungszweck

- zur Spannungsversorgung der MEPA Saniline Armaturen
- zur Montage unter dem Waschbecken

Eigenschaften

- Schutzart IP 65

Lieferumfang

- 1 Batteriegerät 6 VDC, mit Anschlusskabel 300 mm Länge

Sanicontrol 900 IR-Fernbedienung



Artikel-Nr.	VE 1	PG
718950	1	9

Verwendungszweck

- zur Einstellung und Programmierung verschiedener Funktionen von MEPA Spülsystemen mit IR-Technologie
- einsetzbar für Urinal-Spülautomatiken SC 920, SC 825, SC 925, MEPA Orbit IR, Waschtisch Armaturen Saniline Style und Dolphin 2, WC-Lüfterautomatic SC 950

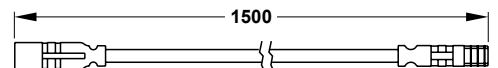
Eigenschaften

- alle Grund- und Zusatzfunktionen einstellbar
- mit bestehenden Steuerungen kompatibel
- batteriebetrieben

Lieferumfang

- 1 IR-Fernbedienung
- 1 Batterie, Typ CR2025

Sanicontrol Verlängerungskabel Netz-/Batteriegerät



Artikel-Nr.	VE 1	PG
718653	1	9

Verwendungszweck

- zur Verlängerung des Abstandes zwischen MEPA Sanicontrol Netz- oder Batteriegeräten mit 2-poligem Steckeranschluss

Eigenschaften

- Kabellänge 1500 mm (einschließlich Stecker)

Lieferumfang

- 1 Verlängerungskabel

Hinweis

- der Abstand zwischen Netzgerät und Elektronik darf einschließlich des Verlängerungskabels maximal 3,5 m betragen

Weitere Informationen

Suchverzeichnis, Kompatibilitätslisten, Abkürzungen, Garantien, AGB



	Seite
Suchverzeichnis	238
Auslaufartikel	245
Kompatibilitätslisten	246
Abkürzungen	252
Garantien	253
Allgemeine Geschäftsbedingungen	254



Suchverzeichnis

Artikelnummer, VE, Preisgruppe, GTIN

Art.-Nr.	Kurzbezeichnung	VE	PG	GTIN	Seite
100030	Badewannenfuß Acryl, Typ WA	1	1	4027952000144	42
100038	Badewannenfuß Acryl, Typ WA ECO	1	1	4027952021583	42
100039	Badewannenfuß Acryl, Typ WA-Plus	1	1	4027952022788	43
110010	Badewannenfuß Stahl, Typ WS-Plus	1	1	4027952003886	41
110015	Badewannenfuß Stahl, Typ Wsuni	1	1	4027952007389	41
110020	Badewannenfuß Stahl, Typ WSgrip (nur Kaldewei)	1	1	4027952017012	40
110025	Badewannenfuß Stahl, Typ WSgrip (nur Bette)	1	1	4027952019504	40
150130	Duschwannenfuß Stahl/Acryl, Typ BW-5 Maxi	1	1	4027952000182	38
150140	Duschwannenfuß Stahl/Acryl, Typ BW-5 SF	1	1	4027952000199	38
150152	Duschwannenfuß Stahl/Acryl, Typ BW ECO	1	1	4027952021569	39
150153	Duschwannenfuß Stahl/Acryl, Typ BW-SF ECO	1	1	4027952021576	39
150170	Duschwannenfuß Stahl/Acryl, Typ BW-Universal	1	1	4027952006214	37
150171	Erweiterungs-Set MR SF Extrahoch für Montagerahmen SF	1	1	4027952025727	32
150173	Profilverlängerung Montagerahmen SF	1	1	4027952028346	34
150177	Montagerahmen SF Rechteck 120/180	1	1	4027952027134	30
150178	Montagerahmen SF Mineralguss 120/120	1	1	4027952027103	27
150179	Montagerahmen SF Mineralguss 120/180	1	1	4027952027035	28
150182	Montagerahmen SF Rechteck 120/120 - Universal	1	1	4027952022733	24
150183	Montagerahmen SF Rechteck 100/100 - Acryl	1	1	4027952022740	26
150184	Montagerahmen SF Rechteck XL 100/180 - Universal	1	1	4027952024393	25
150185	Montagerahmen SF 5-Eck / ¼-Kreis	1	1	4027952008874	29
150187	Schallschutz-Set Montagerahmen SF 5-ECK	1	1	4027952018866	36
150192	Multikraftkleber	1	1	4030574070426	33
150193	Höhenverstellung EasyLift für Montagerahmen SF	1	1	4027952022726	31
150194	Erweiterungsset MR SF Acryl 120/120	1	1	4027952022757	33
150197	Erweiterungs-Set Ecktraverse MR SF für Montagerahmen SF	1	1	4027952025451	31
150198	Erweiterungs-Set MR SF Ultraflach für Montagerahmen SF	1	1	4027952025604	32
150262	Schallschutz-Set MR SF 150/180	1	1	4027952018859	35
150263	Schallschutz-Set MR SF 150182 und 150183	1	1	4027952027110	35
150264	Schallschutzset MR SF 150178 und 150184	1	1	4027952029244	36
180010	Wannenprofil DUO	1	1	4027952000236	47
180020	Anti-Dröhn-Matten Duschwanne Stahl	1	1	4027952021460	48
180021	Anti-Dröhn-Matten Badewanne Stahl	1	1	4027952021590	48
180030	Schalldämmband	1	1	4027952000250	47
180048	Wannenabdichtband Aquaproof L-Ecken bodengleich	1	1	4027952023778	68
180049	Wannenabdichtband Aquaproof T-Ecken bodengleich	1	1	4027952026106	69
180057	Wannenabdichtband Aquaproof V-Ecken teileingelassen	1	1	4027952029442	70
180060	Wannenabdichtband Aquaproof, Länge 4,00 m	1	1	4027952028704	66
180061	Wannenabdichtband Aquaproof Plus, Länge 4,00 m	1	1	4027952028711	67
180064	Wannenabdichtband Aquaproof, Länge 8,00 m	1	1	4027952028728	66
180065	Wannenabdichtband Aquaproof Plus, Länge 8,00 m	1	1	4027952028735	67
180090	Primer Spray für Wannenabdichtband Aquaproof	1	1	4027952026564	73

Suchverzeichnis

Artikelnummer, VE, Preisgruppe, GTIN

Art.-Nr.	Kurzbezeichnung	VE	PG	GTIN	Seite
180091	Schnittschutz, Länge 10 m, für Wannendichtband Aquaproof	1	1	4027952026779	74
180092	Aquaproof Bohrloch-Dichtset	1	1	4027952031483	71
180093	Aquaproof Manschetten-Dichtset	1	1	4027952031490	72
182101	Duschwannen-Set BW-5 Maxi 3S+ für Stahlduschwannen	1	1	4027952022290	49
182107	Duschwannen-Set BW-5 Maxi 3S+ für Acrylduschwannen	1	1	4027952023556	50
182111	Badewannen-Set WSgrip Kaldewei 3S+	1	1	4027952022368	58
182113	Badewannen-Set WSgrip Bette 3S+	1	1	4027952022382	59
182115	Badewannen-Set WSuni 3S+ für Stahlbadewannen	1	1	4027952022405	60
182123	Duschwannen-Set MR SF RE 3S+ Universal	1	1	4027952022481	51
182125	Duschwannen-Set MR SF RE 2S+ Universal	1	1	4027952022528	52
182126	Duschwannen-Set MR SF RE 3S+ für Acrylduschwannen	1	1	4027952023587	53
182128	Badewannen-Set WA 3S+ für Acrylbadewannen	1	1	4027952023600	61
182133	Duschwannen-Set MR SF RE XL 2S	1	1	4027952029817	54
182135	Duschwannen-Set MR SF RE XL 3S+ Universal	1	1	4027952029831	55
182138	Duschwannen-Set MR SF Mineralguss 120/120 3S+	1	1	4027952032213	56
182139	Duschwannen-Set MR SF Mineralguss XL 120/180 3S+	1	1	4027952032220	57
190020	Wannenanker ECO	1	1	4027952000212	46
190021	Wannenanker	1	1	4027952022689	44
190030	Wannenleisten ECO	1	1	4027952000229	46
190031	Wannenleisten Badewanne	1	1	4027952022696	45
190032	Wannenleisten Duschwanne	1	1	4027952022771	45
400100	Unimont WC-Tragegerüst 40 V	1	4	4027952000311	163
401100	Unimont Bidet-Tragegerüst	1	4	4027952000328	164
410312	Unimont WC-Standard, UPSK Typ P31	1	4	4027952022641	162
421050	Betätigungsplatte MEPA Frame für A31/B31/E31, 2-Mengen, Weiß-Mattweiß	1	2	4027952028865	185
421051	Betätigungsplatte MEPA Frame für A31/B31/E31, 2-Mengen, Schwarz-Mattweiß	1	2	4027952028872	185
421052	Betätigungsplatte MEPA Frame für A31/B31/E31, 2-Mengen, Sand-Mattweiß	1	2	4027952028889	185
421053	Betätigungsplatte MEPA Frame für A31/B31/E31, 2-Mengen, Warmgrau-Mattweiß	1	2	4027952028896	185
421055	Betätigungsplatte MEPA Frame für A31/B31/E31, 2-Mengen, Weiß-Mattschwarz	1	2	4027952028902	185
421056	Betätigungsplatte MEPA Frame für A31/B31/E31, 2-Mengen, Schwarz-Mattschwarz	1	2	4027952028919	185
421057	Betätigungsplatte MEPA Frame für A31/B31/E31, 2-Mengen, Sand-Mattschwarz	1	2	4027952028926	185
421058	Betätigungsplatte MEPA Frame für A31/B31/E31, 2-Mengen, Warmgrau-Mattschwarz	1	2	4027952028933	185
421060	Betätigungsplatte MEPA Frame für A31/B31/E31, 2-Mengen, Weiß-Mattsilber	1	2	4027952028940	185
421061	Betätigungsplatte MEPA Frame für A31/B31/E31, 2-Mengen, Schwarz-Mattsilber	1	2	4027952028957	185
421062	Betätigungsplatte MEPA Frame für A31/B31/E31, 2-Mengen, Sand-Mattsilber	1	2	4027952028964	185
421063	Betätigungsplatte MEPA Frame für A31/B31/E31, 2-Mengen, Warmgrau-Mattsilber	1	2	4027952028971	185
421065	Betätigungsplatte MEPA Frame für A31/B31/E31, 2-Mengen, Weiß-Glanzchrom	1	2	4027952028988	185
421066	Betätigungsplatte MEPA Frame für A31/B31/E31, 2-Mengen, Schwarz-Glanzchrom	1	2	4027952028995	185
421067	Betätigungsplatte MEPA Frame für A31/B31/E31, 2-Mengen, Sand-Glanzchrom	1	2	4027952029008	185
421068	Betätigungsplatte MEPA Frame für A31/B31/E31, 2-Mengen, Warmgrau-Glanzchrom	1	2	4027952029015	185
421120	Betätigungsplatte UP-Druckspüler Sanicontrol MEPA Drop, Weiß	1	2	4027952017029	197
421121	Betätigungsplatte UP-Druckspüler Sanicontrol MEPA Drop, Glanzchrom	1	2	4027952017135	197

Suchverzeichnis

Artikelnummer, VE, Preisgruppe, GTIN

Art.-Nr.	Kurzbezeichnung	VE	PG	GTIN	Seite
421130	Betätigungsplatte UP-Druckspüler Sanicontrol MEPA Orbit, Weiß	1	2	4027952021859	195
421131	Betätigungsplatte UP-Druckspüler Sanicontrol MEPA Orbit, Glanzchrom	1	2	4027952021866	195
421132	Betätigungsplatte UP-Druckspüler Sanicontrol MEPA Orbit, Mattchrom	1	2	4027952021873	195
421133	Betätigungsplatte UP-Druckspüler Sanicontrol MEPA Orbit, Edelstahl	1	2	4027952021880	197
421134	Betätigungsplatte UP-Druckspüler Sanicontrol MEPA Zero, Weiß	1	2	4027952021897	194
421135	Betätigungsplatte UP-Druckspüler Sanicontrol MEPA Zero, Glanzchrom	1	2	4027952021903	194
421136	Betätigungsplatte UP-Druckspüler Sanicontrol MEPA Zero, Mattchrom	1	2	4027952021910	194
421138	Betätigungsplatte UP-Druckspüler Sanicontrol MEPA Orbit, Glas Weiß	1	2	4027952026410	196
421139	Betätigungsplatte UP-Druckspüler Sanicontrol MEPA Orbit, Mattschwarz	1	2	4027952030929	195
421140	Betätigungsplatte UP-Druckspüler Sanicontrol MEPA Orbit, Glaslaminat Bianco matt	1	2	4027952031735	196
421141	Betätigungsplatte UP-Druckspüler Sanicontrol MEPA Orbit, Glaslaminat Piano matt	1	2	4027952031742	196
421142	Betätigungsplatte UP-Druckspüler Sanicontrol MEPA Orbit, Glaslaminat Sabbia matt	1	2	4027952031759	196
421143	Betätigungsplatte UP-Druckspüler Sanicontrol MEPA Orbit, Glaslaminat Titanio matt	1	2	4027952031766	196
421144	Betätigungsplatte UP-Druckspüler Sanicontrol MEPA Orbit, Glaslaminat Terriccio matt	1	2	4027952031773	196
421145	Betätigungsplatte UP-Druckspüler Sanicontrol MEPA Orbit, Glaslaminat Opale matt	1	2	4027952031780	196
421660	Betätigungsplatte MEPA Sun für A31/B31/E31, 2-Mengen, Weiß	1	2	4027952018316	183
421661	Betätigungsplatte MEPA Sun für A31/B31/E31, S/S, Weiß	1	2	4027952018323	182
421668	Betätigungsplatte MEPA Sun für A31/B31/E31, 2-Mengen, Mattchrom	1	2	4027952018392	183
421669	Betätigungsplatte MEPA Sun für A31/B31/E31, S/S, Mattchrom	1	2	4027952018408	182
421670	Betätigungsplatte MEPA Sun für A31/B31/E31, 2-Mengen, Glanzchrom	1	2	4027952018415	183
421800	Betätigungsplatte MEPA Orbit für A31/B31/E31, 2-Mengen, Weiß	1	2	4027952019290	176
421801	Betätigungsplatte MEPA Orbit für A31/B31/E31, 1-Mengen, Weiß	1	2	4027952019184	175
421808	Betätigungsplatte MEPA Orbit für A31/B31/E31, 2-Mengen, Mattchrom	1	2	4027952019337	176
421809	Betätigungsplatte MEPA Orbit für A31/B31/E31, 1-Mengen, Mattchrom	1	2	4027952019221	175
421810	Betätigungsplatte MEPA Orbit für A31/B31/E31, 2-Mengen, Glanzchrom	1	2	4027952019344	176
421828	Betätigungsplatte MEPA Orbit A31/E31, 2-Mengen, Metall Steel FB	1	2	4027952024263	177
421829	Betätigungsplatte MEPA Orbit A31/E31, 2-Mengen, Metall Steel TE	1	2	4027952024270	178
421833	MEPA Orbit Betätigungstasten 2-Mengen, Edelstahl	1	2	4027952021767	179
421834	MEPA Orbit Betätigungstasten 2-Mengen, Glanzchrom	1	2	4027952024348	179
421835	Betätigungsplatte MEPA Orbit vandalensicher für A31/B31/E31, 2-Mengen, Edelstahl	1	2	4027952029022	181
421836	Betätigungsplatte MEPA Orbit vandalensicher für A31/B31/E31, 1-Mengen, Edelstahl	1	2	4027952029039	180
421837	Betätigungsplatte MEPA Orbit vandalensicher für A31/B31/E31, 2-Mengen, Weiß	1	2	4027952029046	181
421838	Betätigungsplatte MEPA Orbit vandalensicher für A31/B31/E31, 1-Mengen, Weiß	1	2	4027952029053	180
421844	Betätigungsplatte MEPA Orbit A31/E31, 2-Mengen, Glas Weiß FB	1	2	4027952024287	177
421845	Betätigungsplatte MEPA Orbit A31/E31, 2-Mengen, Glas Weiß TEG	1	2	4027952024294	178
421846	Betätigungsplatte MEPA Orbit A31/E31, 2-Mengen, Glas Silber FB	1	2	4027952024300	177
421847	Betätigungsplatte MEPA Orbit A31/E31, 2-Mengen, Glas Silber TEG	1	2	4027952024317	178
421848	Betätigungsplatte MEPA Orbit A31/E31, 2-Mengen, Glas Schwarz FB	1	2	4027952024324	177
421849	Betätigungsplatte MEPA Orbit A31/E31, 2-Mengen, Glas Schwarz TEG	1	2	4027952024331	178
421850	Betätigungsplatte MEPA Zero A31/B31/E31, 2-Mengen, Weiß	1	2	4027952022177	172
421853	Betätigungsplatte MEPA Zero A31/B31/E31, 2-Mengen, Mattchrom	1	2	4027952022566	172
421854	Betätigungsplatte MEPA Zero A31/B31/E31, 2-Mengen, Glas Weiß	1	2	4027952022573	173

Suchverzeichnis

Artikelnummer, VE, Preisgruppe, GTIN

Art.-Nr.	Kurzbezeichnung	VE	PG	GTIN	Seite
421855	Betätigungsplatte MEPA Zero A31/B31/E31, 2-Mengen, Glas Schwarz	1	2	4027952022580	173
421856	Betätigungsplatte MEPA Zero A31/B31/E31, 2-Mengen, Glas Silber	1	2	4027952022597	173
421857	Betätigungsplatte MEPA Zero A31/B31/E31, 2-Mengen, Glas Weiß für EBR I	1	2	4027952022603	174
421858	Betätigungsplatte MEPA Zero A31/B31/E31, 2-Mengen, Glanzchrom	1	2	4027952022191	172
421860	Betätigungsplatte MEPA Zero A31/B31/E31, 2-Mengen, Glas Schwarz für EBR I	1	2	4027952022610	174
421861	Betätigungsplatte MEPA Zero A31/B31/E31, 2-Mengen, Glas Silber für EBR I	1	2	4027952022627	174
421863	Betätigungsplatte MEPA Zero A31/B31/E31, 2-Mengen, Brillantschwarz	1	2	4027952024355	172
421864	Betätigungsplatte MEPA Orbit A31/B31/E31, 2-Mengen, Brillantschwarz	1	2	4027952024362	176
421866	Betätigungsplatte MEPA Orbit A31/B31/E31, 2-Mengen, Mattschwarz	1	2	4027952027080	176
421870	Betätigungsplatte Zero Lumo A31/E31, 2-Mengen, Glas Weiß FB	1	2	4027952025987	188
421871	Betätigungsplatte Zero Lumo A31/E31, 2-Mengen, Glas Weiß TEG	1	2	4027952025994	189
421880	Betätigungsplatte MEPA Orbit A31/E31, 2-Mengen, Glaslaminat Bianco matt	1	2	4027952031612	177
421881	Betätigungsplatte MEPA Orbit A31/E31, 2-Mengen, Glaslaminat Piano matt	1	2	4027952031629	177
421882	Betätigungsplatte MEPA Orbit A31/E31, 2-Mengen, Glaslaminat Sabbia matt	1	2	4027952031636	177
421883	Betätigungsplatte MEPA Orbit A31/E31, 2-Mengen, Glaslaminat Titanio matt	1	2	4027952031643	177
421884	Betätigungsplatte MEPA Orbit A31/E31, 2-Mengen, Glaslaminat Terriccio matt	1	2	4027952031650	177
421885	Betätigungsplatte MEPA Orbit A31/E31, 2-Mengen, Glaslaminat Opale matt	1	2	4027952031667	177
421886	Betätigungsplatte MEPA Orbit A31/E31, 2-Mengen, Glaslaminat Bianco matt TEG	1	2	4027952031674	178
421887	Betätigungsplatte MEPA Orbit A31/E31, 2-Mengen, Glaslaminat Piano matt TEG	1	2	4027952031681	178
421888	Betätigungsplatte MEPA Orbit A31/E31, 2-Mengen, Glaslaminat Sabbia matt TEG	1	2	4027952031698	178
421889	Betätigungsplatte MEPA Orbit A31/E31, 2-Mengen, Glaslaminat Titanio matt TEG	1	2	4027952031704	178
421890	Betätigungsplatte MEPA Orbit A31/E31, 2-Mengen, Glaslaminat Terriccio matt TEG	1	2	4027952031711	178
421891	Betätigungsplatte MEPA Orbit A31/E31, 2-Mengen, Glaslaminat Opale matt TEG	1	2	4027952031728	178
421900	Einbaurahmen Betätigungsplatten fliesenbündige Montage Typ I - Weiß	1	2	4027952021316	192
421901	Einbaurahmen Betätigungsplatten fliesenbündige Montage Typ I - Glanzchrom	1	2	4027952021323	192
421903	Einbaurahmen Betätigungsplatten fliesenbündige Montage Typ II - Weiß	1	2	4027952021330	193
421904	Einbaurahmen Betätigungsplatten fliesenbündige Montage Typ II - Glanzchrom	1	2	4027952021347	193
421910	Hygiene-Einwurfschacht WC-Tabs für UPSK Sanicontrol Typ A31/B31	1	2	4027952025390	191
511105	nextVIT Montageelement WC SBH 85 UPSK Sanicontrol Typ B31 Bet. oben/vorne	1	6	4027952027165	80
511106	nextVIT Montageelement WC SBH 100 UPSK Sanicontrol Typ B31 Bet. oben/vorne	1	6	4027952027189	81
512341	nextVIT Montageelement WC SBH 120 UPSK Sanicontrol Typ P31 ECO	1	6	4027952030882	83
513110	nextVIT Montageelement WC SBH 120 UPSK Sanicontrol Typ A31, barrierefrei	1	6	4027952027325	94
513111	nextVIT Montageelement WC SBH 120 UPSK Sanicontrol Typ A31, bf, m. beids.Stützgl.gr.-Elem.	1	6	4027952027332	95
514105	nextVIT Montageelement WC SBH 120 UPSK Sanicontrol Typ A31	1	6	4027952027356	82
514812	nextVIT Montageelement Baby/Kinder-Stand WC SBH 120 UPSK Sanicontrol Typ A31	1	6	4027952027448	92
514813	nextVIT Montageelement Step-WC SBH 120 UPSK Sanic. Typ A31 Bet. vorne	1	6	4027952027455	93
514814	nextVIT Montageelement WC SBH 120 UPSK Sanicontrol Typ A31, Anschluss Dusch-WC	1	6	4027952028414	85
514820	nextVIT Montageelement Air-WC SBH 120 UPSK Sanicontrol Typ A31 mit Lüfter manuell	1	6	4027952027431	88
514821	nextVIT Montageelement Air-WC SBH 120 UPSK SC Typ A31 mit Lüfter automatisch	1	6	4027952027462	89
514822	nextVIT Montageelement WC SBH 120 UPSK Sanicontrol Typ A31, mit Geruchsabsauganschluss	1	6	4027952027479	91
514823	nextVIT Montageelement Eck-WC BH 120 UPSK Sanicontrol Eckspülkasten E31 (ab 08/2021)	1	6	4027952028490	96
521016	nextVIT Montageelement WT SBH 120 Einlochbatterie	1	6	4027952027677	99

Suchverzeichnis

Artikelnummer, VE, Preisgruppe, GTIN

Art.-Nr.	Kurzbezeichnung	VE	PG	GTIN	Seite
521017	nextVIT Montageelement WT SBH 120 Einlochbatterie, ohne Wandscheiben	1	6	4027952027684	100
521022	nextVIT Montageelement WT SBH 120 Einlochbatterie, Möbelwaschtische	1	6	4027952027691	101
521023	nextVIT Montageelement WT SBH 120 Einlochbatterie ECO	1	6	4027952030899	102
521024	nextVIT Montageelement WT SBH 120 Einlochbatterie ECO Holzleiste	1	6	4027952031407	103
521027	nextVIT Montageelement WT SBH 120 Einlochbatterie mit Wasserzählerstrecke, Rotguss	1	6	4027952029787	104
522002	nextVIT Montageelement WT SBH 120 Wandbatterie + Ausgussbecken	1	6	4027952027776	106
524002	nextVIT Montageelement WT SBH 120 Einloch-/Wandbatterie, barrierefrei	1	6	4027952027790	107
530002	nextVIT Montageelement Urinal SBH 120 für AP-Druckspüler	1	6	4027952027820	113
532012	nextVIT Montageelement Urinal SBH 120 IR-Elekt. SC825/920/925/MEPADrop	1	6	4027952027837	112
532013	nextVIT Montageelement Urinal SBH 120 Sensor-Elektronik Sanicontrol K3	1	6	4027952027844	114
541022	nextVIT Stütze C-Schiene SBH 120	1	6	4027952027899	136
541023	nextVIT Wandwinkel Einzelmontage	1	6	4027952027905	118
541024	nextVIT Montagemodul Eckinstallation	1	6	4027952027912	120
541026	nextVIT C-Schiene 5.000 mm, gelocht	4	6	4027952027523	134
541027	nextVIT Wandwinkel Einzelmontage ECO	1	6	4027952029237	118
541028	nextVIT Zubehör C-Schienen-Set S 150	1	6	4027952030738	135
541029	nextVIT Zubehör C-Schienen-Set S 300	1	6	4027952030745	135
541030	nextVIT C-Schiene 5.000 mm, gelocht (VE 4) - lieferbar ab 01.08.2026	4	6	4027952030752	134
541031	nextVIT Einzelmontage Barrierefrei EC	1	6	4027952030769	119
542011	nextVIT Zubehör für WC-Elemente für barrierefreie Ausführung (Massivwand)	1	6	4027952016923	121
542027	nextVIT Gewindeplatte M8 C-Schiene	25	6	4027952027608	144
542028	nextVIT Gewindeplatte M10 C-Schiene	25	6	4027952027615	144
542030	nextVIT C-Schiene Befestigungsmaterial	1	6	4027952027530	134
542040	nextVIT Verbinder C-Schiene EasyConnect	10	6	4027952029084	139
542041	nextVIT Universalverbinder C-Schiene EasyConnect	10	6	4027952029091	139
542042	nextVIT Kreuzverbinder EasyConnect	10	6	4027952029107	140
542043	nextVIT Gelenkwinkel C-Schiene EasyConnect	10	6	4027952029114	140
542044	nextVIT 3D-Verbinder C-Schiene EasyConnect	10	6	4027952029121	141
542045	nextVIT Wand-Bodenwinkel Vorfertigung EasyConnect	10	6	4027952029138	141
542046	nextVIT Statikbausatz Trennwand/Raumteiler EasyConnect	1	6	4027952029145	142
542047	nextVIT Verbinder-Set Trennwand/Raumteiler EasyConnect	10	6	4027952029152	142
542049	nextVIT Wandwinkel C-Schiene EC (VE 5)	5	6	4027952030776	137
542050	nextVIT Montageset C-Schiene EC (VE 5)	5	6	4027952030783	137
542051	nextVIT Montageset C-Schiene ECO EC (VE 5)	5	6	4027952030790	138
542052	nextVIT Montageset C-Schiene BH 85-100 EC (VE5)	5	6	4027952030806	143
545010	MEPA-Speedtacker	1	N*	4027952012017	155
545015	nextVIT Spachtelmasse für Gipskarton- und Gipsfaserplatten, 5 Kg	1	6	4027952012062	151
545022	nextVIT Gipsfaserplatte, WC SBH 120	1	6	4027952013946	152
545023	nextVIT Gipsfaserplatte, WC SBH 120	10	6	4027952013953	152
545024	nextVIT Gipsfaserplatte, WT SBH 120	1	6	4027952013960	153
545025	nextVIT Gipsfaserplatte, WT SBH 120	10	6	4027952013977	153
545026	nextVIT Gipsfaserplatte 1400 x 625 x 12,5 mm, ungelocht	2	6	4027952013984	154

Suchverzeichnis

Artikelnummer, VE, Preisgruppe, GTIN

Art.-Nr.	Kurzbezeichnung	VE	PG	GTIN	Seite
545027	nextVIT Gipsfaserplatte 1400 x 625 x 12,5 mm, ungelocht	25	6	4027952013991	154
545033	nextVIT Befestigungsbolzen (1000 Stück), passend zu MEPA-Speedtacker 545010	1	6	4027952021705	155
545034	nextVIT selbstbohrende Schrauben für Gipsfaserplatten (100 Stück)	1	6	4027952027936	151
546000	nextVIT Montagesatz für einseitige Wandmontage Eck-WC	1	6	4027952012079	97
546001	nextVIT Zubehör für seitlichen Abgang Eck-WC	1	6	4027952012086	97
546005	nextVIT Universalholzleiste 420 x 100 x 38 mm	1	6	4027952012123	129
546006	nextVIT Wasseranschluss, seitliche Montage	1	6	4027952012130	127
546007	nextVIT Wasseranschluss, frontseitige Montage	1	6	4027952012147	127
546008	nextVIT Universal-Armaturenplatte	1	6	4027952012154	129
546011	nextVIT Wasseranschlussschiene mit HT-Bogen	1	6	4027952021729	128
546012	nextVIT Wasseranschlussschiene ohne HT-Bogen	1	6	4027952021712	128
546019	nextVIT Stützenverlängerung 480 mm EC	1	6	4027952030813	122
546023	nextVIT Abstützset WC-Keramik werkzeuglos	1	6	4027952028629	123
547001	nextVIT Montagemodul Ständerleichtbauwand schwere Lasten	1	6	4027952012178	130
547004	nextVIT Montagemodul Ständerleichtbauwand Dusche/Badewanne UP	1	6	4027952012208	131
547006	nextVIT Schrauben Ständerleichtbauwand zur Befestigung Montageelemente	1	6	4027952016893	131
547009	nextVIT Montagemodul Ständerleichtbauwand WT Einlochbatterie	1	6	4027952025758	130
548000	nextVIT Durchflussminderer WC-Spülrohr	1	6	4027952012222	149
548001	nextVIT PE-Wand-WC-Bogen DN 90/90	1	6	4027952012239	148
548003	nextVIT PE-Wand-WC-Anschlussstutzen DN 90/110, gerade	1	6	4027952012253	149
548004	PE-Schalldämmmatte WC/Bidet	1	6	4027952012260	146
548005	PE-Schalldämmmatte Waschtisch	1	6	4027952012277	147
548006	PE-Schalldämmset Universal (3 Streifen á 0,50 m)	1	6	4027952012284	147
548009	PP-WC-Flexbogen DN 90/90	1	6	4027952016886	148
548010	nextVIT Schalldämmband C-Schiene, Rolle á 6 m Länge	1	6	4027952016879	146
548012	nextVIT Schallschutz-Set Einzelmontage ECO	1	6	4027952019917	145
548014	Zubehör für Anschluss Dusch-WC Duravit	1	6	4027952022252	126
548015	nextVIT Wand-WC-Anschlussgarnitur DN 90, Länge 365 mm	1	6	4027952025079	150
548016	nextVIT WC Rohbauset für Anschluss Stützklappgriffe E-Taster	1	6	4027952025789	123
548017	nextVIT Wand-WC-Anschlussgarnitur DN 90, Standard, Länge 230 mm	1	6	4027952026526	150
548018	Fertigmontageset UP-Ventil Wasserzähler, verchromt, Bautiefe fix	1	6	4027952027011	105
548019	Fertigmontageset UP-Ventil Wasserzähler, verchromt, Bautiefe variabel	1	6	4027952027028	105
548020	nextVIT Schalldämmset Einzelmontage Montageelemente	1	6	4027952027950	145
548021	WC-Zubehör für Anschluss Dusch-WC universell	1	6	4027952028612	124
548022	WC-Zubehör für Wasseranschluss Dusch-WC Direktanschluss	1	6	4027952028636	124
548023	WC-Zubehör für Anschluss Dusch-WC Geberit	1	6	4027952029060	125
548024	WC-Zubehör Wasser-Anschlussset Dusch-WC	1	6	4027952029077	125
549002	nextVIT Befestigungselement für freitragendes WC/Bidet	1	6	4027952012314	121
549012	nextVIT Montageelement Bidet SBH 120	1	6	4027952027998	108
549014	nextVIT Montageelement Dusche + Badewanne, Aufputz, SBH 120	1	6	4027952027967	115
549015	nextVIT Montageelement Dusche + Badewanne, Unterputz, SBH 120	1	6	4027952028001	116
549016	nextVIT Montageelement für Stützklappgriffe SBH 120	1	6	4027952027981	117

Suchverzeichnis

Artikelnummer, VE, Preisgruppe, GTIN

Art.-Nr.	Kurzbezeichnung	VE	PG	GTIN	Seite
718022	SC 1062 Hygienespülung T2 230 V Netz	1	2	4027952023501	232
718023	SC 1062 Hygienespülung T2 6 V Batterie	1	2	4027952023518	233
718205	Programmierstift Sanicontrol K3	1	2	4027952030172	223
718230	Sanicontrol K3 Urinal-Spülautomatik	1	2	4027952030202	222
718240	Sanicontrol 925 IR-Urinal-Spülautomatik Weiß, Netz	1	2	4027952030226	218
718241	Sanicontrol 925 IR-Urinal-Spülautomatik Glanzchrom, Netz	1	2	4027952030233	218
718243	Sanicontrol 925 IR-Urinal-Spülautomatik Mattchrom, Netz	1	2	4027952030240	218
718246	Sanicontrol 925 IR-Urinal-Spülautomatik Weiß, Batterie	1	2	4027952030257	219
718247	Sanicontrol 925 IR-Urinal-Spülautomatik Glanzchrom, Batterie	1	2	4027952030264	219
718248	Sanicontrol 925 IR-Urinal-Spülautomatik Mattchrom, Batterie	1	2	4027952030271	219
718261	Urinal-Rohbauset elektronisch/mechanisch	1	2	4027952030295	165
718277	Sanicontrol MEPA Orbit IR IR-Urinal-Spülautomatik	1	2	4027952023976	216
718278	Sanicontrol MEPA Orbit IR IR-Urinal-Spülautomatik	1	2	4027952023983	216
718279	Sanicontrol MEPA Orbit IR IR-Urinal-Spülautomatik	1	2	4027952023990	216
718281	Sanicontrol MEPA Orbit IR IR-Urinal-Spülautomatik	1	2	4027952024003	217
718282	Sanicontrol MEPA Orbit IR IR-Urinal-Spülautomatik	1	2	4027952024010	217
718283	Sanicontrol MEPA Orbit IR IR-Urinal-Spülautomatik	1	2	4027952024027	217
718290	Sanicontrol 825 IR-Urinal-Spülautomatik Edelstahl, Netz	1	2	4027952030318	220
718291	Sanicontrol 825 IR-Urinal-Spülautomatik Edelstahl, Batterie	1	2	4027952030325	221
718376	Sanicontrol Rohbau-Set Netzbetrieb für WC-Betätigungsplatte Zero Lumo	1	2	4027952026045	190
718399	Sanicontrol Rohbau-Set Netzbetrieb für WC-Spülautomatik 1061 und 1065	1	2	4027952030356	230
718450	Sanicontrol WC-Spülautomatik 1061 BF für E-Taster, Netz	1	2	4027952030387	226
718451	Sanicontrol WC-Spülautomatik 1061 BF für E-Taster, Batterie	1	2	4027952030394	227
718460	Sanicontrol WC-Spülautomatik 1065 BF f. Funksender 868,4 MHz, Netz	1	2	4027952030400	228
718461	Sanicontrol WC-Spülautomatik 1065 BF f. Funksender 868,4 MHz, Batterie	1	2	4027952030417	229
718585	Funksender Sanicontrol 1065 868,4 MHz	1	2	4027952030455	231
718642	Batteriegerät 6 V Saniline-Armaturen (alle Modelle) IP65	1	9	4027952024096	234
718645	Sanicontrol Netzgerät 230/6 Volt IP 55 für Saniline-Armaturen	1	9	4027952030462	234
718653	Sanicontrol Verlängerungskabel Netz-/Batteriegeräte	1	9	4027952030486	235
718840	Saniline Dolphin 2, vorgemischtes Wasser oder Kaltwasser, Netz	1	8	4027952023693	208
718841	Saniline Dolphin 2, vorgemischtes Wasser oder Kaltwasser, Batterie	1	8	4027952023709	209
718842	Saniline Dolphin 2, Kalt-/Warmwasser, Netz	1	8	4027952023716	210
718843	Saniline Dolphin 2, Kalt-/Warmwasser, Batterie	1	8	4027952023723	211
718844	Saniline Dolphin 2, SWE offen (Niederdruck), Netz	1	8	4027952023730	212
718845	Saniline Dolphin 2, SWE offen (Niederdruck), Batterie	1	8	4027952023747	213
718850	Saniline Style, vorgemischtes Wasser oder Kaltwasser, Netz	1	8	4027952030493	202
718851	Saniline Style, vorgemischtes Wasser oder Kaltwasser, Batterie	1	8	4027952030509	203
718855	Saniline Style, Kalt-/Warmwasser, Netz	1	8	4027952030516	204
718856	Saniline Style, Kalt-/Warmwasser, Batterie	1	8	4027952030523	205
718860	Saniline Style, SWE offen, Netz	1	8	4027952030530	206
718861	Saniline Style, SWE offen, Batterie	1	8	4027952030547	207
718950	IR-Fernbedienung SC 900	1	9	4027952030578	235

Auslaufartikel

Auslaufartikel / Alternativartikel

Auslaufartikel	Bezeichnung	Ersatz durch
150181	Montagerahmen SF Rechteck 150/180	150177
410310	Unimont WC-Standard, UPSK Sanicontrol Typ A31	410312
421122	Betätigungsplatte UP-Druckspüler Sanicontrol MEPA Drop, Mattchrom	-----
421811	Betätigungsplatte MEPA Orbit für A31/B31/E31, 1-Mengen, Glanzchrom	-----
512330	nextVIT Montageelement WC SBH 120 UPSK Sanicontrol Typ P31, Objektausführung	512341
521018	nextVIT Montageelement WT SBH 120 Einlochbatterie, Objektausführung	521024
521025	nextVIT Montageelement WT SBH 120 Einlochbatterie mit Wasserzählerstrecke KOAX G2", Messing	521027
521026	nextVIT Montageelement WT SBH 120 Einlochbatterie mit Wasserzählerstrecke KOAX G2", Rotguss	521027
541020	nextVIT Zubehör C-Schienen-Set S 150	541028
541021	nextVIT Zubehör C-Schienen-Set S 300	541029
541025	nextVIT Wandwinkel Einzelmontage Barrierefrei	541031
542020	nextVIT Wandwinkel C-Schiene	542049
542023	nextVIT Montageset C-Schiene	542050
542034	nextVIT Montageset C-Schiene Objekt	542051
542048	nextVIT Umbauset C-Schiene EasyConnect Systembauhöhe 85 cm und 100 cm	542052
545010	MEPA-Speedtacker	-----
545015	nextVIT Spachtelmasse für Gipskarton- und Gipsfaserplatten, 5 Kg	-----
545022	nextVIT Gipsfaserplatte, WC SBH 120	-----
545023	nextVIT Gipsfaserplatte, WC SBH 120	-----
545024	nextVIT Gipsfaserplatte, WT SBH 120	-----
545025	nextVIT Gipsfaserplatte, WT SBH 120	-----
545026	nextVIT Gipsfaserplatte 1400 x 625 x 12,5 mm, ungelocht	-----
545027	nextVIT Gipsfaserplatte 1400 x 625 x 12,5 mm, ungelocht	-----
546004	nextVIT Stützenverlängerung 240 mm bei erhöhtem Fußbodenaufbau	546019
549013	nextVIT Montageelement Fäkal-/Speibecken, SBH 1750 (ab 01.01.2022)	-----

Kompatibilitätsliste Bidet-Keramiken

Die aufgeführten Modelle und Werksnummern der Bidets basieren auf den Angaben in den jeweiligen Werkslisten der aufgeführten Hersteller. Für die Vollständigkeit und Richtigkeit aller Angaben, insbesondere zu Serien, Ausführungen und Werksnummern der Hersteller übernimmt MEPA keine Gewähr. Bitte informieren Sie sich zusätzlich beim jeweiligen Hersteller ausführlich über das jeweilige Produkt. Weitere Hersteller und/oder Serien bzw. Modelle, die in der Liste nicht aufgeführt sind, können bei MEPA angefragt werden. Je nach Bidet-Modell sind alle Anschlussmaße vor der Montage vor Ort zu überprüfen und am Montageelement einzustellen.

Hersteller Modell	Werksnummer	549 012 Seite 106
Duravit		
2nd floor	013610	■*
2nd floor	013710	■*
2nd floor	225415	■*
Architec	253115	■
D-Code	223615	■
D-Code	223715	■
Darling New	224915	
Darling New	225010	
Darling New	225110	
Darling New	225615	
Duraplus	028210	■
Duraplus	029810	■
Duraplus	253210	■
Esplande	226110	■*
Esplande	226210	■*
Esplande	226510	■
Esplande	226610	■
Happy D.	025615	■
Happy D.	025710	■
Pura Vida	224710	■
Pura Vida	224715	■
Serie 1930	026610	■*
Serie 1930	026710	
Starck 1	027410	■
Starck 1	027415	■
Starck 2	225510	
Starck 2	227115	■
Starck 2	227210	■
Starck 3	223010	■
Starck 3	223015	■
Starck 3	223115	■
Starck 3	228015	■
Starck 3	228115	■
Vero	223915	■
Vero	224010	■
Ideal-Standard		
Calla	K.5033	■
Connect	E7126	■
Connect	E7722	■
Connect Space	E1190	■
Connect Space	E1192	■
DEA	T5098	■
DEA	T5099	■
Eurovit	V4931	■
Soft Mood	T.5192	■
Soft Mood	T.5193	■
Strada	J.4694	■
Tonic	K.5050	■
Ventuno	5151	■

Hersteller Modell	Werksnummer	549 012 Seite 106
Keramag		
4U	233450	■
Citterio	233550	■
Flow	232900	■
Icon	234000	■
it!	231910	■
myDay (Clou-System)	235450	■
myDay (Schaftventil)	235450	■
Preciosa II	233200	■
Renova Nr. 1	233010	■*
Renova Nr. 1	233040	■
Renova Nr. 1 Plan	232150	■
Silk	232600	
Xeno (Clou-System)	237050	■
Xeno (Schaftventil)	237050	■
Laufen		
Ilbagnoalessi Dot	830901	■
Ilbagnoalessi One	830971	■
Ilbagnoalessi One	832971	■
Kartell by Laufen	830331	■
Kartell by Laufen	832331	■
Laufen Pro	830951	■
Laufen Pro	830952	■
Laufen Pro	832951	■
Laufen Pro	832952	■
Laufen Pro S	830961	■
LB3	830682	■
LB3	832681	■
Living	830432	■
Mimo	830551	■
Mimo	832551	■
Palace	830701	■
Palace	832701	■
Palomba	830801	■
Palomba	832801	■
Vienna	831591	■
Vienna Comfort	830471	■
Vienna Comfort	831471	■
Roca		
Dama	7357784	■
Dama	7357785	■
Dama	7357786	■
Dama	7357787	■
Hall	7357624	■
Hall	7357625	■
Hall	735762K	■
Laura	7355305	■
Meridian	7357244	■
Meridian	7357245	■
Meridian	7357246	■
Meridian	7357247	■
Senso Square	7357475	■

* Auf Anfrage ist eine Installation möglich. Bitte sprechen Sie unseren Vertriebsinnendienst an.

Kompatibilitätsliste Bidet-Keramiken

Die aufgeführten Modelle und Werksnummern der Bidets basieren auf den Angaben in den jeweiligen Werkslisten der aufgeführten Hersteller. Für die Vollständigkeit und Richtigkeit aller Angaben, insbesondere zu Serien, Ausführungen und Werksnummern der Hersteller übernimmt MEPA keine Gewähr. Bitte informieren Sie sich zusätzlich beim jeweiligen Hersteller ausführlich über das jeweilige Produkt. Weitere Hersteller und/oder Serien bzw. Modelle, die in der Liste nicht aufgeführt sind, können bei MEPA angefragt werden. Je nach Bidet-Modell sind alle Anschlussmaße vor der Montage vor Ort zu überprüfen und am Montageelement einzustellen.

Hersteller Modell	Werksnummer	549 012 Seite 106
Sphinx		
Sphinx 280	S8900700000	■
Sphinx 280	S8900800000	■
Sphinx 315	S8902300000	■
Sphinx 315	S8902400000	■
Sphinx 320	S8902700000	■
Sphinx 345	S8902500000	■
Sphinx 365	S8902800000	■
Villeroy & Boch		
Amadea	7E86B0 / B1	■
Amadea	748500	■
Aveo	741100	■
Aveo	742100	■
Hommeage	744100	■
Hommeage	744200	■
Joyce	540700	■
Joyce	540800	■
La Belle	542700	■
La Belle	544700	■
Life Time	547500	■
Momento	542800	■
Nature Light	541000	■
O.Novo	546000	■
O.Novo	546100	■
Omnia Architektura	547400	■
Omnia Architektura	547600	■
Omnia Architektura	548400	■
Pure Stone	547001	■
Sentique	542200	■
Sentique	542300	■
Subway	740600	■
Subway	740000	■
Subway	741000	■
Subway 2.0	540000	
Subway 2.0	540600	
Vitra		
Istanbul	4256B403-0848	■*
Matrix	5174B003-0288	■
S20	5508L003-1046	■
S50	5324L003-0288	■
S50	5324L003-0290	■
S50	5420L003-0288	■
S50	5420L003-0290	■
Shift	4398B003-0288	■
Shift	4398B003-0290	■
T4	4466B003-0288	
T4	4467B003-0288	■*
Water Jewels	4329B003-1455	■

Kompatibilitätsliste Urinal-Keramiken

Die aufgeführten Modelle und Werksnummern der Urinale basieren auf den Angaben in den jeweiligen Werkslisten der aufgeführten Hersteller. Für die Vollständigkeit und Richtigkeit aller Angaben, insbesondere zu Serien, Ausführungen und Werksnummern der Hersteller übernimmt MEPA keine Gewähr. Bitte informieren Sie sich zusätzlich beim jeweiligen Hersteller ausführlich über das jeweilige Produkt. Weitere Hersteller und/oder Serien bzw. Modelle, die in der Liste nicht aufgeführt sind, können bei MEPA angefragt werden. Je nach Urinal-Modell sind alle Anschlussmaße vor der Montage vor Ort zu überprüfen und bei den jeweiligen Montageelementen einzustellen.

Hersteller Modell	Werksnummer	532012 Seite 110	532013 Seite 112	530002 Seite 111
Duravit				
Architec	81737			■
Architec	81836-B			■
Architec	81836-N			■
Architec	81837	■		
Architec	81937			■
Architec	82036-B			■
Architec	82036-N			■
Architec	82037	■	■	
Ben	84737	■		
Ben	84837			■
Bill	85135	■	■	
D-Code	82830			
D-Code	82930			
Duraplus	83036	■	■	
Fizz	82335	■		
Fizz	82336	■		
Jim	85035			■
McDry	84436			■
Neiße	84229			■
Starck 1	83432	■		
Starck 1	83532	■		
Starck 3	82135	■	■	
Starck 3	82235			■
Starck 3	82625			■
Starck 3	82725	■		
Urinal	83132			
Urinal	83232		■	
Utronic	83035			■
Utronic	83035			■
Vero	280032	■		
Vero	280132	■		
Ideal Standard				
Connect	E5671	■	■	
Connect	E5672			■
Connect	E8166	■	■	
Eurovit	K5538	■	■	
Eurovit	K5539			■
Privo	K5535	■	■	
San ReMo	R3810			■
San ReMo	R3811	■	■	
San ReMo	R3812	■	■	
Geberit				
Alivio	238000	■	■	
Alivio	238006			■
Alivio	238008			■
Alivio	238010	■	■	
Alivio	238016			■
Alivio	238018			■
Alivio	238050			■

Kompatibilitätsliste Urinal-Keramiken

Die aufgeführten Modelle und Werksnummern der Urinale basieren auf den Angaben in den jeweiligen Werkslisten der aufgeführten Hersteller. Für die Vollständigkeit und Richtigkeit aller Angaben, insbesondere zu Serien, Ausführungen und Werksnummern der Hersteller übernimmt MEPA keine Gewähr. Bitte informieren Sie sich zusätzlich beim jeweiligen Hersteller ausführlich über das jeweilige Produkt. Weitere Hersteller und/oder Serien bzw. Modelle, die in der Liste nicht aufgeführt sind, können bei MEPA angefragt werden. Je nach Urinal-Modell sind alle Anschlussmaße vor der Montage vor Ort zu überprüfen und bei den jeweiligen Montageelementen einzustellen.

Hersteller Modell	Werksnummer	532012 Seite 110	532013 Seite 112	530002 Seite 111
Geberit				
Alivio	238060			■
Alivio	238100	■	■	
Alivio	238106			■
Alivio	238108			■
Alivio	238110	■	■	
Alivio	238116			■
Alivio	238118			■
Alivio	238150			■
Alivio	238160			■
Aller	236500	■	■	
Aller	236506			■
Aller	236518			■
Aller	236520	■	■	
Aller	236526			■
Aller	236538			■
Aller	236600			■
Aller (Eck-Urinal)	236700			■
Aller (Eck-Urinal)	236720			■
Aller (Eck-Urinal)	236800	■		
Aller (Eck-Urinal)	236856			■
Aller (Eck-Urinal)	236858			■
Centaurus	236400			■
Centaurus	236450	■		
Centaurus	236456			■
Centaurus	236458			■
Corso	239200	■	■	
Flow	235900	■	■	
Flow	235920	■	■	
Flow	235926			■
Flow	235928			■
Joly	233060			
Pareo	236100	■	■	
Renova Nr. 1	235200			■
Renova Nr. 1	235300	■	■	
Renova Nr. 1	235306			■
Renova Nr. 1	235318			■
Renova Nr. 1	235320	■	■	
Renova Nr. 1	235326			■
Renova Nr. 1	235338			■
Renova Nr. 1 Plan	235100	■	■	
Renova Nr. 1 Plan	235106			■
Renova Nr. 1 Plan	235118			■
Renova Nr. 1 Plan	235119			■
Renova Nr. 1 Plan	235120	■	■	
Renova Nr. 1 Plan	235156			■
Renova Nr. 1 Plan	235158			■
Renova Nr. 1 Plan	235159			■
Renova Nr. 1 Plan	235170			■
Sensonal	237506			■
Sensonal	237518			■

Kompatibilitätsliste Urinal-Keramiken

Die aufgeführten Modelle und Werksnummern der Urinale basieren auf den Angaben in den jeweiligen Werkslisten der aufgeführten Hersteller. Für die Vollständigkeit und Richtigkeit aller Angaben, insbesondere zu Serien, Ausführungen und Werksnummern der Hersteller übernimmt MEPA keine Gewähr. Bitte informieren Sie sich zusätzlich beim jeweiligen Hersteller ausführlich über das jeweilige Produkt. Weitere Hersteller und/oder Serien bzw. Modelle, die in der Liste nicht aufgeführt sind, können bei MEPA angefragt werden. Je nach Urinal-Modell sind alle Anschlussmaße vor der Montage vor Ort zu überprüfen und bei den jeweiligen Montageelementen einzustellen.

Hersteller Modell	Werksnummer	532012 Seite 110	532013 Seite 112	530002 Seite 111
Laufen				
Antero	840150			■
Antero	840152			■
Antero	840153	■		
Caprino Plus	84206.1	■	■	
Caprino Plus	84206.2			■
Caprino Plus	84206.5			■
Caprino Plus	84206.6			■
Casa	84014.1	■	■	
Casa	84014.5	■	■	
Como	84412.0			■
Il Bagno Alessi ONE	84097.1	■		
Il Bagno Alessi ONE	84097.5	■		
Lema	840194			■
Lema	840196			■
Lema	840195			■
Lema	843197	■		
Tamaro	84009.0	■		
Tamaro-S	840103			■
Tamaro-S	840104			■
Tamaro-VS	84112.2			■
Vila	84114.1	■		
Vila	84114.2	■		
Roca				
Hall	7353621000			■
Hall	7353623000	■	■	
Hall	735362E000	■	■	
Mini	7353145000			■
Sphinx				
Sphinx 280	S8600700000	■	■	
Sphinx 280	S8600800000	■	■	
Sphinx 300	S8600900000			■
Sphinx 300	S8601300000	■	■	
Sphinx 300	S8601305000			■
Sphinx 300	S8601400000	■		
Sphinx 300	S8601600000	■	■	
Sphinx 300	S8601700000			■
Sphinx 300	S8601800000	■	■	
Sphinx 300	S8601805000	■	■	
Sphinx 300	S8601900000	■	■	
Sphinx 300	S8601905000	■	■	
Sphinx 300	S8602100000	■	■	
Sphinx 300	S8602105000	■	■	
Sphinx 300	S8602200000	■	■	
Sphinx 300	S8602205000	■	■	
Sphinx 300	S8602500000	■	■	
Sphinx 300	S8602600000	■	■	
Sphinx 300	S8602700000			■

Kompatibilitätsliste Urinal-Keramiken

Die aufgeführten Modelle und Werksnummern der Urinale basieren auf den Angaben in den jeweiligen Werkslisten der aufgeführten Hersteller. Für die Vollständigkeit und Richtigkeit aller Angaben, insbesondere zu Serien, Ausführungen und Werksnummern der Hersteller übernimmt MEPA keine Gewähr. Bitte informieren Sie sich zusätzlich beim jeweiligen Hersteller ausführlich über das jeweilige Produkt. Weitere Hersteller und/oder Serien bzw. Modelle, die in der Liste nicht aufgeführt sind, können bei MEPA angefragt werden. Je nach Urinal-Modell sind alle Anschlussmaße vor der Montage vor Ort zu überprüfen und bei den jeweiligen Montageelementen einzustellen.

Hersteller Modell	Werksnummer	532012 Seite 110	532013 Seite 112	530002 Seite 111
Villeroy & Boch				
Architectura	5586 00	■	■	
Architectura	5587 00	■	■	
Omnia Architectura	5573 00			■
Omnia Architectura	5574 00	■	■	
O.novo	7502 00			■
O.novo	7503 00	■		
O.novo	7504 00			■
O.novo	7507 00	■	■	■
O.novo	7508 00			■
O.novo	7526 00			■
O.novo	7526 05			■
O.novo	7527 00	■	■	■
O.novo	7527 05	■	■	■
O.novo	7557 00	■	■	■
O.novo	7557 01	■	■	■
Subway	7513 01	■	■	
Subway	7513 00	■	■	
Subway	7513 EO	■	■	
Subway	7513 E5	■	■	
Subway	7519 00	■	■	
Subway	7519 05	■	■	
Subway	7517 00			■
Subway	7517 05			■
Vitra				
S20	5462B003D0309	■	■	
S20	5462B003D1069			■
Options „Matrix“	5128B003D0199	■	■	
Options „Mona“	4017B003D6034	■	■	
Pure Style	5218B003D0199	■	■	
Pure Style	5218B003D6030	■	■	

Abkürzungen

A	Ampere	m	Meter
AC	Wechselstrom (Alternating Current)	m ²	Quadratmeter
ADS	Anti-Dreh und Schallschutzsystem	m ³	Kubikmeter
AP	Aufputz	mW	Milliwatt
Art.-Nr.	Artikelnummer	max.	Maximal
		MHz	Mega-Hertz
cm	Zentimeter	min.	Minimal
°C	Grad Celsius	Min.	Minute
Cu	Kupfer	mm	Millimeter
		OKFFB	Oberkante Fertigfußboden
DC	Gleichstrom (Direct Current)	ÖVE	Österreichischer Verband für Elektrotechnik
DIN	Deutsches Institut für Normung		
DN	Dimension	PE	Polyäthylen
		PG	Preisgruppe
EN	Europäische Norm	PP	Polypropylen
		SBH	Systembauhöhe
GLN	Globale Lokationsnummer (Global Location Number)	Sek.	Sekunde(n)
GTIN	Globale Artikelidentnummer (Global Trade Item Number)	SWE	Elektro-Speicher-Wassererwärmer
		UP	Unterputz
h	Stunde(n)	UPSK	Unterputzspülkasten
HF	Hochfrequenz		
		V	Volt
IR	Infrarot	VA	Voltampere
IP	Schutzart (International Protection)	VAC	Volt Wechselstrom
		VDC	Volt Gleichstrom
kg	Kilogramm	VDE	Verband der Elektrotechnik, Elektronik und Informationstechnik
		VDI	Verein Deutscher Ingenieure e.V.
l	Liter	VE	Verpackungseinheit
lfd m	laufender Meter		
		W	Watt
		WC	Wasser-Klosett
		WT	Waschtisch

Garantien



Zulassung und Konformität

Die UP-Spülkästen der Marke Sanicontrol sind nach EN 14 055 geprüft und zugelassen. Die Leistungserklärungen zu den einzelnen UP-Spülkästen gemäß EU-Bauproduktenverordnung 305/2011 können auf Wunsch angefordert werden. Die elektronischen Steuerungen und Armaturen der Marke Sanicontrol entsprechen den VDE/ÖVE-Richtlinien und EU-Richtlinien EMV 2004/108 und NSP 2006/95.



10 Jahre Installateurgarantie* Spülkästen

Die MEPA-Spülkästen erfüllen hohe Ansprüche beim Schallschutz, zeichnen sich durch eine funktionssichere, langlebige Ablaufventiltechnik aus und verfügen über eine qualitativ hochwertige und montagefreundliche Ausstattung. Und daher gewährt MEPA auf die Spülkästen Sanicontrol A31 und B31 eine 10-jährige Installateurgarantie, wenn der Spülkasten von einem Fachhandwerker eingebaut wurde.



5 Jahre Vor-Ort-Service* Spülkästen

Während der ersten 5 Jahre nach Herstellung tauschen unsere MEPA-Serviceleute ein fehlerhaft gewordenes Bauelement der Unterputz-Spülkästen A31/B31 mit einem MEPA-PiD auf Wunsch hin direkt beim Kunden vor Ort aus. Für den Installateur entsteht keinerlei Aufwand – und der Service ist natürlich kostenlos.



25 Jahre Ersatzteilversorgung*

Ersatzteillieferungen für Unterputz-Spülkästen A31/B31 mit einem MEPA-PiD werden für einen Zeitraum von 25 Jahren nach Herstellung garantiert; für UP-Spülkästen ohne MEPA-PiD sowie für Armaturen und elektronische Steuerungen der Marke Sanicontrol für einen Zeitraum von 10 Jahren. Wir behalten uns jedoch vor, bei Produktverbesserungen oder Änderungen Ersatzteile durch neue, verbesserte Komponenten auszutauschen und zu liefern.



30 Jahre Qualitäts-Garantie*

Den kontinuierlich hohen Qualitätsanspruch unterstreicht MEPA mit einer 30-jährigen Garantie für die wichtigsten Produkte im Bereich Wanneneinbau-Technik. Die Garantie deckt eventuelle Mängel ab, die auf Herstellungs- und Konstruktionsfehlern beruhen. Derartige Fehler werden Sie bei MEPA zwar kaum feststellen, sollte dies wider Erwarten aber doch einmal der Fall sein, sind Sie auf der sicheren Seite.



MEPA-Werkskundendienst

Der MEPA-Werkskundendienst steht deutschlandweit allen unseren Kunden aktiv zur Seite. Er hilft bei allen technischen Belangen, die beim Einsatz von MEPA Produkten auftreten. Mit eigenem, speziell geschultem, technischen Personal stellt MEPA so eine ständige, schnelle und zufriedenstellende Betreuung vor Ort sicher. Kontaktdaten MEPA-Werkskundendienst, siehe Seite 13.

Allgemeine Geschäftsbedingungen

MEPA-Pauli und Menden GmbH

§ 1 Geltung, Angebot und Vertragsschluss

1. Diese Allgemeinen Liefer- und Verkaufsbedingungen gelten nur gegenüber Unternehmern, juristischen Personen des öffentlichen Rechts oder öffentlich-rechtlichen Sondervermögen im Sinne von § 310 Abs. 1 BGB. Gegenüber Verbrauchern gelten die gesetzlichen Bestimmungen.
2. Alle Lieferungen, Leistungen und Angebote der MEPA – Pauli und Menden GmbH (im Folgenden „der Verkäufer“ genannt) erfolgen ausschließlich aufgrund dieser Allgemeinen Liefer- und Verkaufsbedingungen. Diese sind Bestandteil aller Verträge, die der Verkäufer mit seinen Vertragspartnern (im Folgenden „Käufer“ genannt) über die von ihm angebotenen Lieferungen oder Leistungen schließt. Sie gelten auch für alle zukünftigen Lieferungen, Leistungen oder Angebote an den Käufer, selbst wenn sie nicht nochmals gesondert vereinbart werden. Geschäftsbedingungen des Käufers oder Dritter finden keine Anwendung, auch wenn der Verkäufer ihrer Geltung im Einzelfall nicht gesondert widerspricht.
3. Die Angebote des Verkäufers sind so lange unverbindlich, bis sie schriftlich bestätigt sind. Die die Ware betreffenden Abbildungen, Zeichnungen, Prospekte, Verzeichnisse usw. und die darin enthaltenen Angaben sind nur annähernd maßgeblich, solange sie nicht ausdrücklich und schriftlich als verbindlich bezeichnet worden sind oder die Verwendbarkeit zum vertraglich vorgesehenen Zweck eine genaue Übereinstimmung voraussetzt. Änderungen der Konstruktion behält sich der Verkäufer vor, soweit sie die Verwendbarkeit zum vertraglich vorgesehenen Zweck nicht beeinträchtigen.
4. Der Verkäufer behält sich an Abbildungen, Zeichnungen, Berechnungen und sonstigen Unterlagen Eigentums- und Urheberrechte vor; sie dürfen Dritten ohne seine ausdrückliche schriftliche Zustimmung nicht zugänglich gemacht werden.
5. Der Verkäufer hat nicht zu prüfen, ob Einrichtungen insbesondere sanitäre Apparate und Geräte, bzw. Porzellan und Keramikteile, die dieser nicht liefert, an oder unter die jedoch die Lieferung des Verkäufers gebaut wird oder die sonst zu seiner Lieferung eine Beziehung haben, für den beabsichtigten Zweck geeignet sind.

§ 2 Preise

1. Die Preise des Verkäufers sind EURO-Preise zzgl. der jeweils gültigen gesetzlichen Umsatzsteuer und gelten ab Lager oder Werk. Die Lieferung erfolgt grundsätzlich unfrei. Leistungen, die nicht im Angebot enthalten sind, werden zusätzlich berechnet. Werden nach Vertragsschluss öffentliche Abgaben erhöht, geht dies zu Lasten des Käufers.
2. Ändern sich zwischen Vertragsschluss und der Lieferung oder der Ausführung der Leistung die Produktionskosten (insbesondere Anstieg der Energiekosten, der Rohmaterialien, der Vorprodukte und/oder der vom Verkäufer zu zahlenden Löhne) um mehr als 10 % (Faktor), so ist der Verkäufer berechtigt, die Preise für die laufenden betroffenen Verträge um den gleichen Faktor abzuändern.

§ 3 Zahlungsbedingungen

1. Zahlungen haben ohne jeden Abzug innerhalb von 14 Tagen nach Rechnungsdatum zu erfolgen, sofern nicht etwas anderes schriftlich vereinbart wurde.
2. Bei Zahlungsverzug fallen Verzugszinsen i. H. v. 9 %-Punkten über dem Basiszinssatz an. Auch die weitergehenden Verzugsansprüche des Verkäufers richten sich nach den gesetzlichen Bestimmungen.
3. Die Aufrechnung mit Gegenansprüchen des Käufers oder die Zurückbehaltung von Zahlungen wegen solcher Ansprüche ist nur zulässig, soweit die Gegenansprüche unbestritten oder rechtskräftig festgestellt sind oder sich aus demselben Auftrag ergeben, unter dem die betreffende Lieferung erfolgt ist.

§ 4 Lieferzeit

1. Vereinbarungen über die Lieferzeit bleiben dem Verkäufer für jeden einzelnen Auftrag vorbehalten. Die Lieferzeit beginnt mit dem Tag, an dem der Verkäufer die Bestellung annimmt, jedoch nicht vor völliger Klärung aller Vertrags Einzelheiten und aller technischer Fragen.
2. Lieferungen erfolgen ab Werk. Wird Versendung vereinbart, gilt mit der rechtzeitigen Meldung der Versandbereitschaft die Lieferung als erfolgt, auch wenn die Absendung ohne Verschulden des Verkäufers unmöglich wird.
3. Teillieferungen darf der Käufer nicht zurückweisen, sofern diese für den Käufer zumutbar sind.
4. Kommt der Käufer in Annahmeverzug oder verletzt er sonstige Mitwirkungspflichten, so ist der Verkäufer berechtigt, den entstandenen Schaden einschließlich etwaiger Mehraufwendungen ersetzt zu verlangen. In diesem Fall geht auch die Gefahr einer zufälligen Verschlechterung der Kaufsache in dem Zeitpunkt auf den Käufer über, in dem dieser in Annahmeverzug gerät.
5. Der Verkäufer haftet nicht für Unmöglichkeit der Lieferung oder für Lieferverzögerungen, soweit diese durch höhere Gewalt oder sonstige, zum Zeitpunkt des Vertragsabschlusses nicht vorhersehbare Ereignisse (z. B. Betriebsstörungen aller Art, Schwierigkeiten in der Material- oder Energiebeschaffung, Transportverzögerungen, Streiks, rechtmäßige Aussperrungen, Mangel an Arbeitskräften, Energie oder Rohstoffen, Schwierigkeiten bei der Beschaffung von notwendigen behördlichen Genehmigungen, Pandemien oder Epidemien, behördliche Maßnahmen oder die ausbleibende, nicht richtige oder nicht rechtzeitige Belieferung durch Lieferanten trotz eines vom Verkäufer geschlossenen kongruenten Deckungsgeschäfts) verursacht worden sind, die der Verkäufer nicht zu vertreten hat. Sofern solche Ereignisse dem Verkäufer die Lieferung oder Leistung wesentlich erschweren oder unmöglich machen und die Behinderung nicht nur von vorübergehender Dauer ist, ist der Verkäufer zum Rücktritt vom Vertrag berechtigt. Bei Hindernissen vorübergehender Dauer verlängern sich die Liefer- oder Leistungsfristen oder verschieben sich die Liefer- oder Leistungsstermine um den Zeitraum der Behinderung zzgl. einer angemessenen Anlaufzeit. Soweit dem Auftraggeber infolge der Verzögerung die Abnahme der Lieferung oder Leistung nicht zuzumuten ist, kann er durch unverzügliche schriftliche Erklärung gegenüber dem Verkäufer vom Vertrag zurücktreten.

§ 5 Eigentumsvorbehalt

1. Der nachfolgend vereinbarte Eigentumsvorbehalt dient der Sicherung aller jeweils bestehenden derzeitigen und künftigen Forderungen des Verkäufers gegen den Käufer aus der zwischen den Vertragspartnern bestehenden Lieferbeziehung.
2. Die vom Verkäufer an den Käufer gelieferte Ware bleibt bis zur vollständigen Bezahlung aller gesicherten Forderungen Eigentum des Verkäufers. Die Ware sowie die nach den nachfolgenden Bestimmungen an ihre Stelle tretende, vom Eigentumsvorbehalt erfasste Ware wird nachfolgend "Vorbehaltsware" genannt.
3. Der Käufer verwahrt die Vorbehaltsware unentgeltlich für den Verkäufer.
4. Der Käufer ist berechtigt, die Vorbehaltsware bis zum Eintritt des Verwertungsfalls (Nr. 9) im ordnungsgemäßen Geschäftverkehr zu verarbeiten und zu veräußern. Verpfändungen und Sicherungsübereignungen sind unzulässig.
5. Wird die Vorbehaltsware vom Käufer verarbeitet, so wird vereinbart, dass die Verarbeitung im Namen und für Rechnung des Verkäufers als Hersteller erfolgt und der Verkäufer unmittelbar das Eigentum oder – wenn die Verarbeitung aus Stoffen mehrerer Eigentümer erfolgt oder der Wert der verarbeiteten Sache höher ist als der Wert der Vorbehaltsware – das Miteigentum (Bruchteilseigentum) an der neu geschaffenen Sache im Verhältnis des Werts der Vorbehaltsware zum Wert der neu geschaffenen Sache erwirbt. Für den Fall, dass kein solcher Eigentumserwerb beim Käufer eintreten sollte, überträgt der Käufer bereits jetzt sein künftiges Eigentum oder – im o. g. Verhältnis – Miteigentum an der neu geschaffenen Sache zur Sicherheit an den Verkäufer. Wird die Vorbehaltsware mit anderen Sachen zu einer einheitlichen Sache verbunden oder untrennbar vermischt und ist eine der anderen Sachen als Hauptsache anzusehen, so überträgt der Verkäufer, soweit die Hauptsache ihm gehört, dem Käufer anteilig das Miteigentum an der einheitlichen Sache in dem in Satz 1 genannten Verhältnis.
6. Im Fall der Weiterveräußerung der Vorbehaltsware tritt der Käufer bereits jetzt sicherungshalber die hieraus entstehende Forderung gegen den Erwerber – bei Miteigentum des Verkäufers an der Vorbehaltsware anteilig entsprechend dem Miteigentumsanteil – an den Verkäufer ab. Gleiches gilt für sonstige Forderungen, die an die Stelle der Vorbehaltsware treten oder sonst hinsichtlich der Vorbehaltsware entstehen, wie z. B. Versicherungsansprüche oder Ansprüche aus unerlaubter Handlung bei Verlust oder Zerstörung. Der Verkäufer ermächtigt den Käufer widerruflich, die an den Verkäufer abgetretenen Forderungen im eigenen Namen einzuziehen. Der Verkäufer darf diese Einzugsermächtigung nur im Verwertungsfall widerrufen.

7. Greifen Dritte auf die Vorbehaltsware zu, insbesondere durch Pfändung, wird der Käufer sie unverzüglich auf das Eigentum des Verkäufers hinweisen und den Verkäufer hierüber informieren, um ihm die Durchsetzung seiner Eigentumsrechte zu ermöglichen. Sofern der Dritte nicht in der Lage ist, dem Verkäufer die in diesem Zusammenhang entstehenden gerichtlichen oder außergerichtlichen Kosten zu erstatten, haftet hierfür der Käufer dem Verkäufer.
8. Der Verkäufer wird die Vorbehaltsware sowie die an ihre Stelle tretenden Sachen oder Forderungen freigeben, soweit ihr Wert die Höhe der gesicherten Forderungen um mehr als 50 % übersteigt. Die Auswahl der danach freizugebenden Gegenstände liegt beim Verkäufer.
9. Tritt der Verkäufer bei vertragswidrigem Verhalten des Käufers – insbesondere Zahlungsverzug – vom Vertrag zurück (Verwertungsfall), ist er berechtigt, die Vorbehaltsware herauszuverlangen.

§ 6 Versand

1. Mit der Übergabe an den Spediteur oder Frachtführer, spätestens aber mit dem Verlassen des Lagers oder Werkes geht die Gefahr auf den Käufer über, sofern Versand vereinbart wurde – auch wenn Frankolieferung vereinbart war.
2. Versandbereitschaft gemeldete Ware muss sofort bezogen werden, andernfalls ist der Verkäufer berechtigt, sie auf Kosten und Gefahr des Käufers zu lagern und unter Berücksichtigung der Lagerkosten als geliefert anzusehen.
3. Bei Annahmeverzug oder sonstiger schuldhafter Verletzung von Mitwirkungspflichten seitens des Käufers ist der Verkäufer zum Ersatz des daraus entstehenden Schadens, einschließlich etwaiger Mehraufwendungen berechtigt. Weitergehende Ansprüche bleiben vorbehalten. Die Gefahr des zufälligen Untergangs oder der zufälligen Verschlechterung der Ware geht in diesem Fall mit dem Zeitpunkt des Annahmeverzugs oder der sonstigen Verletzung von Mitwirkungspflichten auf den Käufer über. Rücksendungen dürfen nur franko und im Einverständnis mit dem Verkäufer erfolgen.
4. Transport- und alle sonstigen Verpackungen nach Maßgabe der Verpackungsordnung werden nicht zurückgenommen; ausgenommen sind Paletten. Der Käufer ist verpflichtet, für eine ordnungsgemäße Entsorgung der Verpackungen auf eigene Kosten zu sorgen.

§ 7 Mängelgewährleistung und Verjährung

1. Mängelansprüche des Käufers verjähren:
 - a) in 5 Jahren bei der Lieferung von Baumaterialien, die entsprechend ihrer üblichen Verwendungsweise für ein Bauwerk verwendet worden sind und dessen Mangelhaftigkeit verursacht haben;
 - b) in einem Jahr bei Lieferung sonstiger neuer Ware;
 - c) in den gesetzlichen Verjährungsfristen bei einer Haftung des Käufers für Schäden aus der Verletzung des Lebens, des Körpers oder der Gesundheit, die auf einer vorsätzlichen oder fahrlässigen Pflichtverletzung des Verkäufers oder eines gesetzlichen Vertreters beruhen sowie bei einer Haftung für sonstige Schäden, die auf einer vorsätzlichen oder grob fahrlässigen Pflichtverletzung des Käufers oder des gesetzlichen Vertreters beruhen.
2. Die Frist beginnt mit der Ablieferung der Sache. Bei offensichtlichen Mängeln ist der Käufer zur unverzüglichen Mängelanzeige verpflichtet.
3. Sofern das Produkt des Verkäufers nicht sach- oder rechtsmängelfrei ist, beschränken sich die Ansprüche des Käufers zunächst auf das Recht auf Nacherfüllung. Ihm wird jedoch ausdrücklich das Recht vorbehalten, bei Fehlschlagen der Nacherfüllung zu mindern oder von anderen Gewährleistungsrechten Gebrauch zu machen. Wenn der Käufer wegen eines Sach- oder Rechtsmangels
 - a) die Nacherfüllung verlangt, ist der Verkäufer berechtigt, die vom Käufer verlangte Art der Nacherfüllung zu verweigern, wenn sie nach begründeter Ansicht nur mit unverhältnismäßigen Kosten möglich ist oder die andere Art der Nacherfüllung nicht mit erheblichen Nachteilen für den Käufer verbunden ist. Entsprechendes gilt, wenn der Liefergegenstand außerhalb des Gebietes der Bundesrepublik Deutschland installiert wurde.
 - b) vom dem Vertrag zurückzutreten beabsichtigt oder Schadensersatz statt der Leistung verlangt, so ist die dem Verkäufer zu setzende Frist zur Leistung oder Nacherfüllung nur dann angemessen, wenn sie mindestens den hälftigen Zeitraum der ursprünglich vereinbarten Lieferfrist beträgt;
 - c) die Minderung erklärt, so hat die Schätzung des Minderungsbetrages mit dem Verkäufer gemeinsam zu erfolgen. Sofern hier keine Einigung erzielt wird, ist der Minderungsbetrag von einem unabhängigen Dritten zu berechnen;
 - d) den Ersatz vergeblicher Aufwendungen verlangt, ist er dem Verkäufer Zug um Zug zur Übereignung der ersetzten Aufwendungen verpflichtet.
4. Im Falle der Rückgriffhaftung bei Ansprüchen entsprechend § 439 Abs. 3 BGB ist der Verkäufer berechtigt, die Nacherfüllung selbst zu erbringen oder erbringen zu lassen sowie verbindliche Vergleichsangebote hinsichtlich der zum Zwecke der Nacherfüllung erforderlichen Aufwendungen einzuholen.
5. Beruht ein Mangel auf dem Verschulden des Verkäufers, kann der Käufer unter den in § 8 bestimmten Voraussetzungen Schadensersatz verlangen.

§ 8 Haftung auf Schadensersatz

1. Soweit sich aus diesen Allgemeinen Liefer- und Verkaufsbedingungen einschließlich der nachfolgenden Bestimmungen nichts anderes ergibt, haftet der Verkäufer bei einer Verletzung von vertraglichen und außervertraglichen Pflichten nach den gesetzlichen Vorschriften.
2. Auf Schadensersatz haftet der Verkäufer – gleich aus welchem Rechtsgrund – im Rahmen der Verschuldenshaftung bei Vorsatz und grober Fahrlässigkeit. Bei einfacher Fahrlässigkeit haftet der Verkäufer, vorbehaltlich gesetzlicher Haftungsbeschränkungen (z. B. Sorgfalt in eigenen Angelegenheiten; unerhebliche Pflichtverletzung), nur
 - a) für Schäden aus der Verletzung des Lebens, des Körpers oder der Gesundheit;
 - b) für Schäden aus der Verletzung einer wesentlichen Vertragspflicht (Verpflichtung, deren Erfüllung die ordnungsgemäße Durchführung des Vertrags überhaupt erst ermöglicht und auf deren Einhaltung der Vertragspartner regelmäßig vertraut und vertrauen darf); in diesem Fall ist die Haftung des Verkäufers jedoch auf den Ersatz des vorhersehbaren, typischerweise eintretenden Schadens begrenzt.
3. Die sich aus Abs. 2 ergebenden Haftungsbeschränkungen gelten auch gegenüber Dritten sowie bei Pflichtverletzungen durch Personen (auch zu ihren Gunsten), deren Verschulden der Verkäufer nach gesetzlichen Vorschriften zu vertreten hat. Sie gelten nicht, soweit ein Mangel arglistig verschwiegen oder eine Garantie für die Beschaffenheit der Ware übernommen wurde und für Ansprüche des Käufers nach dem Produkthaftungsgesetz.
4. Für Rat, Empfehlungen und dergleichen haftet der Verkäufer nur, wenn hierfür ein besonderes Entgelt vereinbart wurde. In jedem Falle haftet der Verkäufer nur für Verschulden und bis zu 25 % des vereinbarten Entgelts.

§ 9 Erfüllungsort, Gerichtsstand und anwendbares Recht

1. Erfüllungsort für alle Verpflichtungen aus dem Vertragsverhältnis sowie ausschließlicher Gerichtsstand für alle Streitigkeiten aus oder im Zusammenhang mit diesem Vertrag ist Rheinbreitbach/Rhein.
2. Die Beziehungen zwischen dem Verkäufer und dem Käufer unterliegen ausschließlich dem Recht der Bundesrepublik Deutschland unter Ausschluss des UN-Kaufrechts.

§ 10 Schlussbestimmungen

Die Unwirksamkeit einer Regelung dieser Allgemeinen Liefer- und Verkaufsbedingungen berührt nicht die Gültigkeit der übrigen Bestimmungen. Sollte sich eine Regelung als unwirksam oder undurchführbar erweisen, wird diese durch eine neue, dem rechtlichen und wirtschaftlichen Erfolg der unwirksamen oder undurchführbaren Regelung möglichst nahekommende wirksame Regelung ersetzt.

» MEPA – Im Detail besser

MEPA – Pauli und Menden GmbH
Rolandsecker Weg 37 | D-53619 Rheinbreitbach
Tel. 02224/929-0
www.mepa.de | info@mepa.de

 Schreiben Sie uns
www.mepa.de/whatsapp

