

# Ecodan

Planungshandbuch 2018

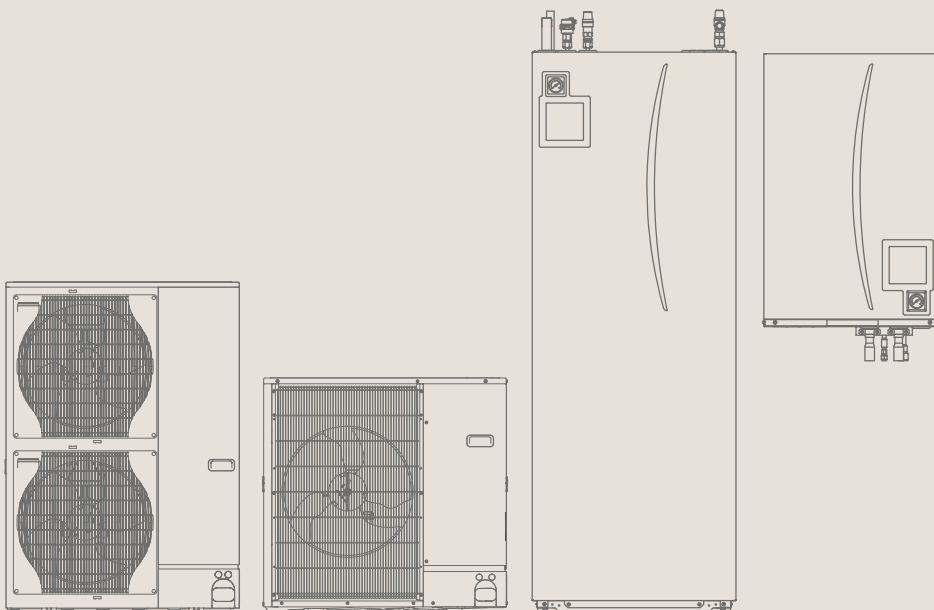
**Power Inverter-Wärmepumpen**

**Zubadan Inverter-Wärmepumpen**

**Eco Inverter-Wärmepumpen**

**Speichermodule**

**Hydromodule**



Luft/Wasser-Wärmepumpensysteme

**WÄRME IST  
ECODAN**



Jetzt entdecken:  
[ecodan.de](http://ecodan.de)

## **Power Inverter-Wärmepumpen**

PUHZ-W50/85VHA  
PUHZ-SW50VKA  
PUHZ-SW75/100YAA  
PUHZ-SW120YHA  
PUHZ-SW160/200YKA

## **Zubadan Inverter-Wärmepumpen**

PUHZ-HW112/140YHA  
PUHZ-SHW80/112YAA  
PUHZ-SHW140YHA  
PUHZ-SHW230YKA2

## **Eco Inverter-Wärmepumpen**

SUHZ-SW45VAH

## **Speichermodule**

EHPT20X-VM6C/YM9C  
EHST20D-YM9C  
EHST20D-VM2C  
ERST20C/D-VM2C  
EHST20C-YM9EC

## **Hydromodule**

EHPX-VM6C/YM9C  
EHSD-VM2C/YM9C  
ERSD/C-VM2C  
EHSC-YM9EC  
EHSE-YM9EC  
ERSE-YM9EC  
EHSC/E-MEC  
ERSC/E-MEC

Unsere Wärmepumpen enthalten fluoriertes Treibhausgas R410A.  
Weitere Informationen finden Sie in der entsprechenden Installations- bzw. Bedienungsanleitung.

# Inhalt

<b>1.</b>	<b>Einleitung</b>	01
1.1	<b>Zu diesem Planungshandbuch</b>	01
1.2	<b>Potentiale und Chancen der Heiztechnik</b>	01
1.2.1	Die Lösung liegt in der Luft	02
1.2.2	Der technologische Vorteil	02
1.3	<b>Vorsprung Invertertechnologie</b>	03
1.3.1	Höchste Effizienz durch präzise Leistungsdosierung	03
1.3.2	Inverter vom Technologieführer Mitsubishi Electric	03
1.4	<b>Zubadan-Technologie im Detail</b>	06
1.4.1	Technische Umsetzung	07
1.4.2	Prinzip der Flashgas-Einspritzung	08
1.4.3	Zusammenfassung	08
<b>2.</b>	<b>Grundlagen</b>	09
2.1	<b>Rahmenbedingungen und Gesetzgebung</b>	09
2.1.1	VDI 4650	09
2.1.2	Ökodesign-Richtlinie (ErP)	10
2.1.3	TA Lärm	12
2.1.4	Energy Performance of Buildings Directive (EPBD)	13
2.1.5	Energieeinsparverordnung (EnEV)	14
2.1.6	Erneuerbare-Energien-Wärmegesetz (EEWärmeG)	15
2.1.7	F-Gase-Verordnung	15
2.2	<b>Kreisprozess</b>	16
2.3	<b>Coefficient Of Performance (COP)</b>	16
2.4	<b>Berechnete Jahresarbeitszahl und SCOP</b>	16
2.5	<b>Erzeugeraufwandszahl (<math>e_g</math>)</b>	17
2.6	<b>Anlagenaufwandszahl (<math>e_p</math>)</b>	17
2.7	<b>Schall</b>	18
2.7.1	Grundlagen	18
2.7.2	Schalldruck- und Schalleistungspegel	20
2.7.3	Überschlägige Ermittlung Schalldruck- und Schalleistungspegel	20
2.7.4	A-Bewertung von Schallpegeln	23
2.7.5	Schallrechner	23
<b>3.</b>	<b>Planung und Auslegung</b>	25
3.1	<b>Allgemeine Anforderungen</b>	25
3.2	<b>Betriebsweisen</b>	26
3.2.1	Monovalente Betriebsweise	26
3.2.2	Bivalent-parallele und monoenergetische Betriebsweise	27
3.2.3	Bivalent-alternative Betriebsweise	27

<b>3.3</b>	<b>Dimensionierung der Wärmepumpenanlage</b>	28
3.3.1	Auslegung der Wärmepumpenanlage	28
3.3.2	Heizwärmebedarf $Q_h$ des Gebäudes	28
3.3.3	Leistungsbedarf für Trinkwassererwärmung $Q_{TW}$	29
3.3.4	Leistungsbedarf für Trinkwarmwasser $Q_{TW}$	30
3.3.5	Leistungsbedarf für Sonderanwendungen $Q_s$	30
3.3.6	Leistungsfaktor zur Überbrückung von Sperrzeiten $f_{Sperr}$	30
3.3.7	Beispielrechnung und Systemauswahl	30
<b>3.4</b>	<b>Systemtemperaturen in der Modernisierung</b>	32
3.4.1	Berechnung mittels Wärmebedarf der Räume	32
3.4.2	Experimentelle Methode unter Zuhilfenahme der Heizkurve des aktuellen Wärmeerzeugers	34
<b>3.5</b>	<b>Planung von Kältemittelleitungen für Wärmepumpen-Split-Anlagen</b>	35
<b>3.6</b>	<b>Anpassung der Kältemittelfüllmenge</b>	36
<b>3.7</b>	<b>Installation und Aufstellung</b>	37
3.7.1	Grundsätzliche Installationshinweise	37
3.7.2	Aufstellung Außengeräte und Kondensatableitung	37
3.7.3	Erforderliche Mindestabstände bei Montage der Außengeräte	42
3.7.4	Aufstellung Innengeräte und Kondensatableitung	47
<b>4.</b>	<b>Gerätebeschreibung</b>	50
<b>4.1</b>	<b>Allgemeine Hinweise</b>	50
4.1.1	Kombinationstabelle	50
4.1.2	Leistungsdaten Außengeräte	51
4.1.3	Systemaufbau	65
<b>4.2</b>	<b>Power Inverter</b>	66
4.2.1	Technische Daten	66
4.2.2	Maximale Vorlauftemperaturen	69
4.2.3	Einsatzbereich Kühlen/Abtauung (Rücklauftemperatur, Volumenstrom)	72
4.2.4	Abmessungen	75
4.2.5	Kältekreisläufe	81
<b>4.3</b>	<b>Zubadan Inverter</b>	86
4.3.1	Technische Daten	86
4.3.2	Maximale Vorlauftemperaturen	89
4.3.3	Einsatzbereich Kühlen/Abtauung (Rücklauftemperatur, Volumenstrom)	90
4.3.4	Abmessungen	92
4.3.5	Kältekreisläufe	96
<b>4.4</b>	<b>Eco Inverter</b>	100
4.4.1	Technische Daten	100
4.4.2	Maximale Vorlauftemperaturen	101
4.4.3	Einsatzbereich Kühlen/Abtauung (Rücklauftemperatur, Volumenstrom)	101
4.4.4	Abmessungen	102
4.4.5	Kältekreisläufe	103
<b>4.5</b>	<b>Speichermodul</b>	104
4.5.1	Technische Daten	104
4.5.2	Hydraulischer Aufbau	108
4.5.3	Pumpenkennlinien	110
4.5.4	Empfohlene Mindestvolumenströme	111

4.5.5	Aufheizzeiten	112
4.5.6	Abmessungen	117
<b>4.6</b>	<b>Hydromodul</b>	<b>118</b>
4.6.1	Technische Daten	118
4.6.2	Hydraulischer Aufbau	124
4.6.3	Pumpenkennlinien	127
4.6.4	Empfohlene Mindestvolumenströme	130
4.6.5	Abmessungen	131
<b>5.</b>	<b>Der Wärmepumpenregler FTC5</b>	<b>133</b>
<b>5.1</b>	<b>Einführung</b>	<b>133</b>
5.1.1	Aus der Ferne bedient	134
5.1.2	MELCloud – die „smarte“ Wärmepumpenregelung	134
5.1.3	SD-Karte	135
5.1.4	Modbus-Schnittstelle	136
<b>5.2</b>	<b>Smart-Grid-Anbindung der Ecodan-Systeme</b>	<b>139</b>
5.2.1	Zertifizierte Baureihen	139
5.2.2	Übersicht der Schalt- und Betriebszustände für Smart Grid	140
5.2.3	Schaltzustand 1	140
5.2.4	Schaltzustand 2	142
5.2.5	Schaltzustand 3	142
<b>5.3</b>	<b>Das Bedienteil des Wärmepumpenreglers FTC5</b>	<b>145</b>
<b>5.4</b>	<b>Menü – Haupteinstellungen</b>	<b>147</b>
<b>5.5</b>	<b>Funktionen</b>	<b>150</b>
5.5.1	Übersicht der wichtigsten Funktionen	150
5.5.2	Schnellansicht	150
5.5.3	Außentemperaturgeführte Regelung	151
5.5.4	Heizkurve einstellen	152
5.5.5	Raumtemperaturregelung	153
5.5.6	Steuerungs-Optionen	154
5.5.7	Zeitprogramme	155
5.5.8	Trinkwassererwärmung	158
5.5.9	Zusammenfassung der Einstellungen abfragen	159
5.5.10	EVU-Sperre	159
5.5.11	Estrichaufheizung	160
5.5.12	Integriertes Energiemonitoring	161
5.5.13	Ausgang für den zweiten Wärmeerzeuger	162
5.5.14	Software für PC und SD-Karte	162
<b>5.6</b>	<b>Signaleingänge/-ausgänge</b>	<b>166</b>
5.6.1	Signaleingänge	166
5.6.2	Temperaturfühlereingänge	167
5.6.3	Signalausgänge	168
5.6.4	DIP-Schalter-Funktionen	170
5.6.5	Sonderfunktionen	171
<b>6.</b>	<b>Hydraulik und elektrischer Anschluss</b>	<b>173</b>
<b>6.1</b>	<b>Allgemeine Hinweise</b>	<b>173</b>

<b>6.2</b>	<b>Elektrische Anschlussdaten</b>	173
	Spannungsversorgung Innengeräte	174
	Spannungsversorgung Zusatzheizung Innengeräte	174
<b>6.3</b>	<b>Übersicht der Temperaturfühler und Ausgänge</b>	175
<b>6.4</b>	<b>Hydraulikschemaschemata und Anschlusspläne</b>	176
<b>7.</b>	<b>Zubehör</b>	216
<b>7.1</b>	<b>Trinkwarmwasserspeicher</b>	216
	7.1.1 Beschreibung	216
	7.1.2 Technische Daten	216
	7.1.3 Zapfleistung Trinkwasser	219
	7.1.4 Druckverlust Glattrohrwärmeübertrager	219
	7.1.5 Montage und Inbetriebnahme	220
	7.1.6 Reinigung, Pflege und Wartung	220
<b>7.2</b>	<b>Pufferspeicher</b>	221
	7.2.1 Allgemeine Informationen	221
	7.2.2 Beschreibung	222
	7.2.3 Technische Daten	222
	7.2.4 Hydraulische Anschlüsse	223
	7.2.5 Abmessungen	224
<b>7.3</b>	<b>Multifunktionspufferspeicher</b>	225
	7.3.1 Technische Daten	225
	7.3.2 Abmessungen und hydraulische Anschlüsse	226
<b>7.4</b>	<b>Frischwasserstation</b>	228
	7.4.1 Technische Daten	230
	7.4.2 Durchfluss- und Druckverlust-Diagramme Kaltwassererwärmung	231
<b>7.5</b>	<b>Pumpengruppen</b>	233
	7.5.1 Technische Daten	233
	7.5.2 Pumpenkennlinien	234
<b>8.</b>	<b>Anhang</b>	236
<b>8.1</b>	<b>Inbetriebnahmeprotokoll Wärmepumpe</b>	237
<b>8.2</b>	<b>Datenblätter</b>	239
<b>8.3</b>	<b>Heizkörperberechnungen</b>	254
<b>8.4</b>	<b>Anlagen-Logbuch</b>	258
<b>8.5</b>	<b>Herstellereklärung</b>	260
<b>8.6</b>	<b>Gesetze, Normen, Richtlinien und Verordnungen</b>	261
<b>8.7</b>	<b>Index</b>	263

# 1. Einleitung

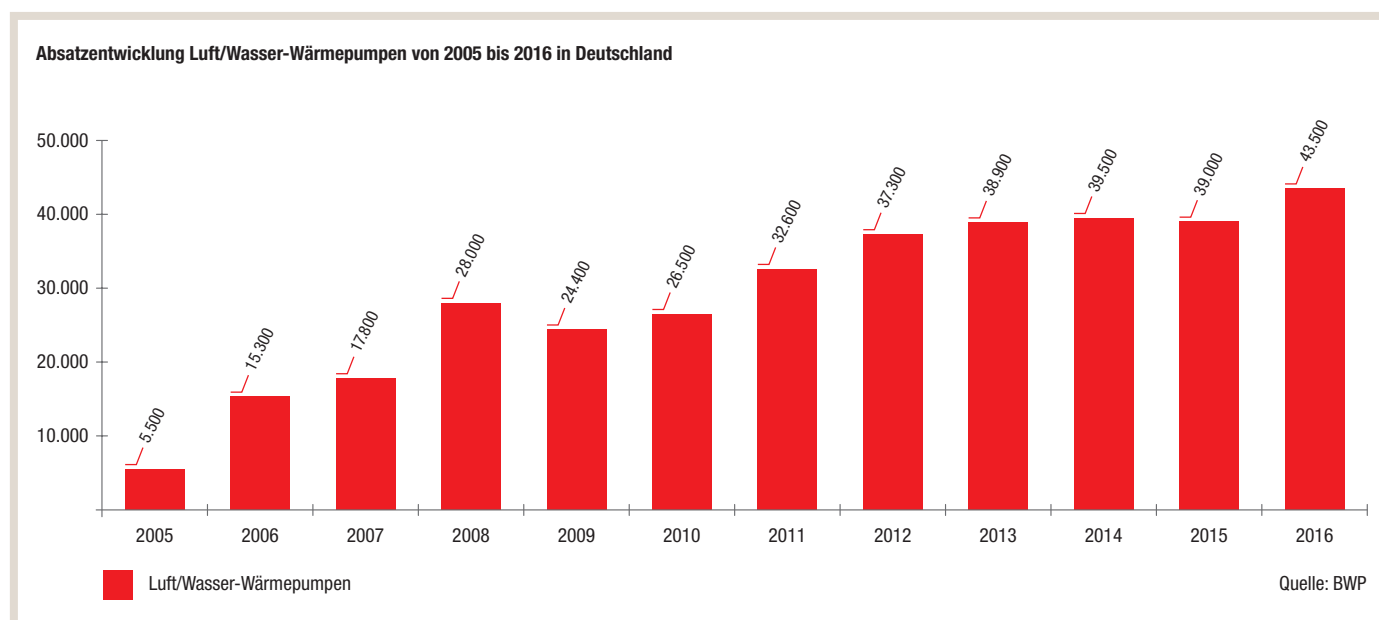
## 1.1 Zu diesem Planungshandbuch

Im Ecodan-Planungshandbuch finden Sie wichtige Hinweise für die Planung und Auslegung einer Luft/Wasser-Wärmepumpenanlage von Mitsubishi Electric. Neben der ausführlichen Beschreibung der Systemkomponenten erhalten Sie umfassende Informationen zu den Funktionen und Einstellungen des Ecodan-Wärmepumpenreglers. Elektrische Pläne und hydraulische Schemata ergänzen das Planungshandbuch und machen es zu einer umfassenden Sammlung von Informationen, die die Wärmeerzeugung, -speicherung, -verteilung und -übertragung bedarfsgerecht beschreiben.

Das Unternehmen behält sich das Recht vor, jederzeit und ohne Vorankündigung oder öffentliche Bekanntgabe, Preise oder technische Daten zu ändern oder hier beschriebene Geräte aus dem Programm zu nehmen bzw. durch andere zu ersetzen. Die Abbildungen aller Geräte sind hinsichtlich der Farben nicht verbindlich, da der Druck diese nicht wirklichkeitsgetreu wiedergeben kann. Die Lieferung aller Artikel unterliegt den Allgemeinen Verkaufsbedingungen der Mitsubishi Electric Europe B.V., die bei Anforderung zugeschickt werden.

## 1.2 Potentiale und Chancen der Heiztechnik

Um die anspruchsvollen Ziele der Energiewende bis zum Jahr 2050 zu erreichen, müssen der Energieverbrauch und die Emissionen von Treibhausgasen stark reduziert werden. Gleichzeitig soll der Anteil von erneuerbaren Energien signifikant erhöht werden – von heute ca. 25 % auf 80 % im Jahr 2050. Die deutschen Haushalte verbrauchen heute ca. ein Viertel der Endenergie in Deutschland, so dass der Schlüssel zum Gelingen des zukunftsweisenden Vorhabens zum großen Teil in der Modernisierung von Heizsystemen liegt. Hierbei sind jedoch nicht nur die einzelnen Komponenten zu betrachten. Erst das gesamte System aus Wärmeerzeugung, -speicherung, -verteilung und -übertragung mit optimal ausgelegten und aufeinander abgestimmten Komponenten kann in vollem Umfang die Einsparungspotentiale erschließen.



## Mit einer Wärmepumpe entscheiden Sie sich für eine innovative Heiztechnologie mit Zukunft.

Unsere Umwelt steckt voller Energie. Um sie für ein Heizungssystem nutzen zu können, kommen verstärkt Wärmepumpen zum Einsatz. Sie ziehen die Energie direkt aus der Umwelt und bringen sie auf ein Temperaturniveau, mit dem sich Raumheizung und Warmwasserbereitung komfortabel realisieren lassen. Dabei gewinnen sie deutlich mehr Energie aus der Umwelt, als für den Betrieb aufgewendet wird.

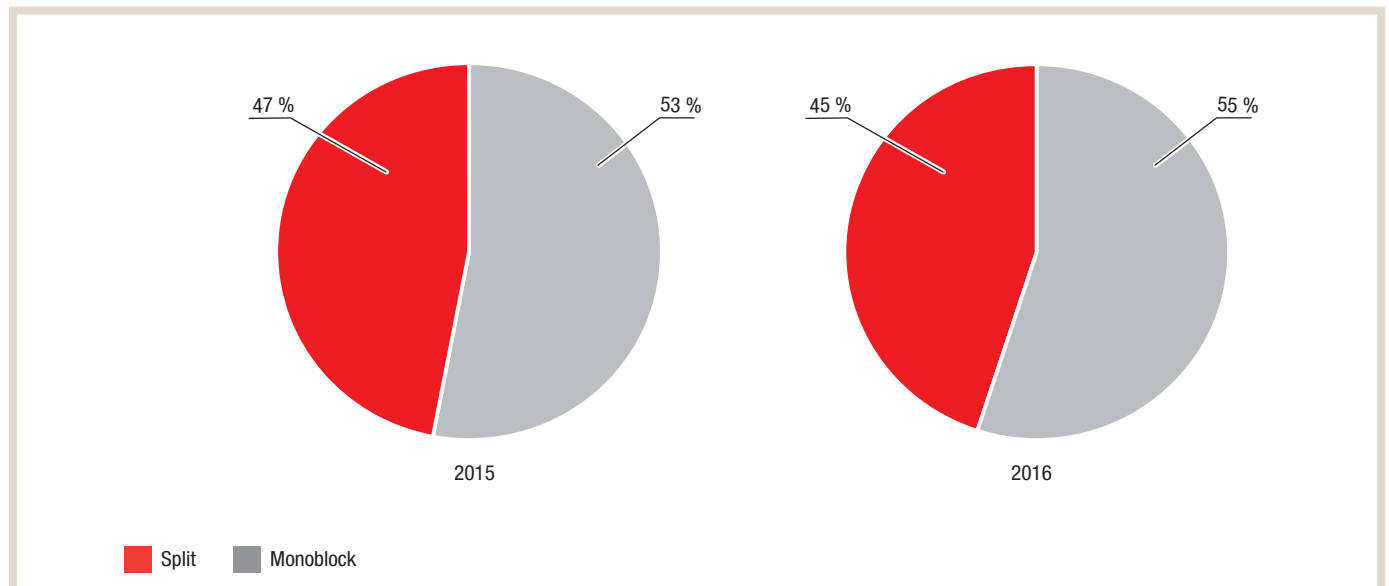
Hervorragender Wirkungsgrad, problemloser Dauerbetrieb und nicht zuletzt die Preisentwicklung bei fossilen Brennstoffen überzeugen immer mehr Menschen, kostenlose Umweltenergie als Wärmequelle zu nutzen.

### 1.2.1 Die Lösung liegt in der Luft

Besonders einfach lässt sich die Außenluft als Energiequelle erschließen. Denn sie ist ein riesiger Energiespeicher, der immer und fast überall in ausreichender Menge verfügbar ist. Eine Luft/Wasser-Wärmepumpe kann diese Energie einfach nutzen – ganz ohne behördliche Genehmigungen und ohne aufwändige Baumaßnahmen, wie z. B. Bohrungen oder Erdkollektorverlegung. Das spart erhebliche Investitionskosten, vereinfacht die Installation und beschleunigt die Amortisation.

Mit deutlich mehr als der Hälfte des Wärmepumpenabsatzes hat sich die Luft/Wasser-Variante am Markt fest etabliert. Diese positive Entwicklung wird sich in den kommenden Jahren noch verstärken. Zum einen, weil die Effizienzvorteile gegenüber herkömmlichen Systemen immer stärker ins Gewicht fallen werden. Zum anderen aufgrund der einfachen Handhabung, die den Einsatz von Luft/Wasser-Wärmepumpen nahezu überall ermöglicht – bei Neubau und Modernisierung. Und schließlich auch dank des reibungslosen, extrem wartungsarmen Betriebs, der langfristige Sicherheit bei der Versorgung mit Wärme gewährleistet.

### Anteile von Split- und Monoblock-Technologie in den Jahren 2015 und 2016



### 1.2.2 Der technologische Vorteil

Ecodan-Luft/Wasser-Wärmepumpen können aus 3/4 in der Luft gespeicherter Sonnenenergie und 1/4 Antriebsstrom oder weniger insgesamt 4/4 Heizwärme zur Verfügung stellen. Moderne Technologien, wie die Zubadan Inverter-Verdichter, sorgen auch unter anspruchsvollen klimatischen Bedingungen für höchst effizienten Betrieb. Dieser im Markt einzigartige Vorteil macht Ecodan-Luft/Wasser-Wärmepumpen zu einer absolut verlässlichen Heizungslösung mit nahezu unbegrenztem Einsatzspektrum in Neubau und Modernisierung.



Mit den Ecodan-Systemen bietet Mitsubishi Electric ein rundum überzeugendes Angebot für jeden, der eine nachhaltige Heizung ohne Wenn und Aber sucht:

- Hocheffiziente Luft/Wasser-Wärmepumpentechnologie, die bis zu 75 % der benötigten Energie zuverlässig aus der Umwelt gewinnt.
- Einfache Einbindung in den häuslichen Heizungs- und Warmwasserkreislauf dank hoher Vorlauftemperaturen und maßgeschneiderter Hydro- und Speichermodule.
- Maximale Flexibilität bei Aufstellung des Außengerätes und Installation für nahezu unbegrenztes Einsatzspektrum in Neubau und Modernisierung.

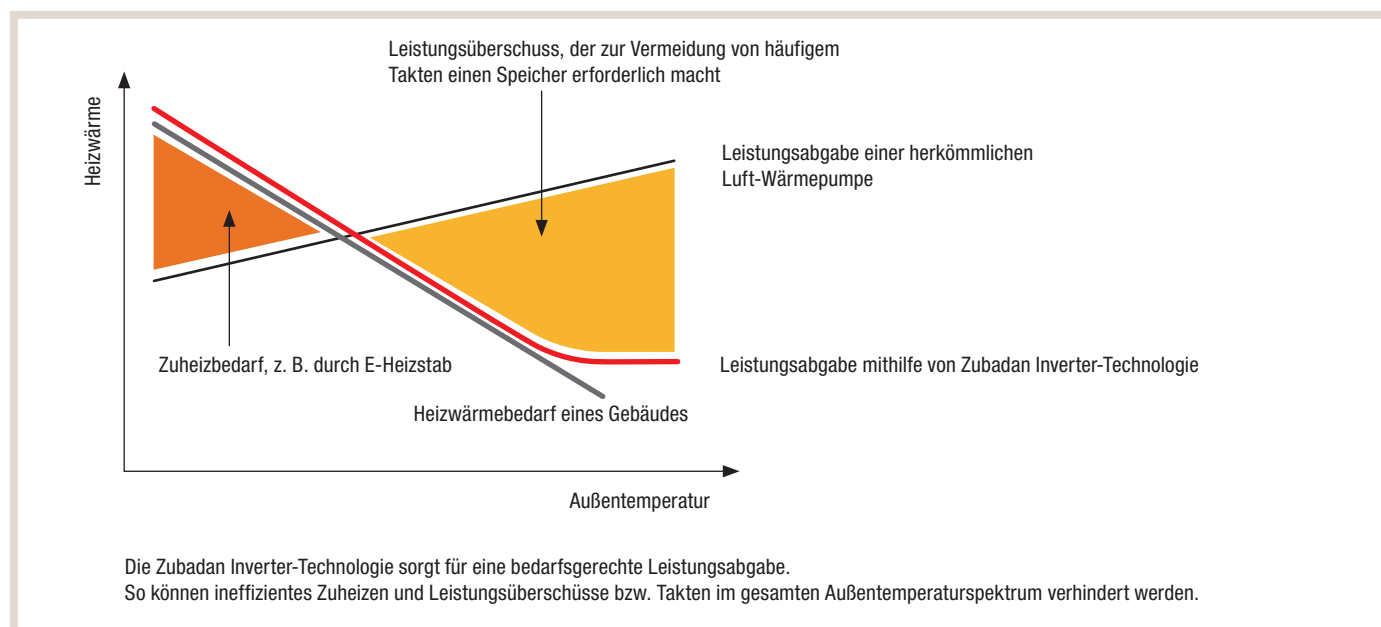
## 1.3 Vorsprung Invertertechnologie

### 1.3.1 Höchste Effizienz durch präzise Leistungsdosierung

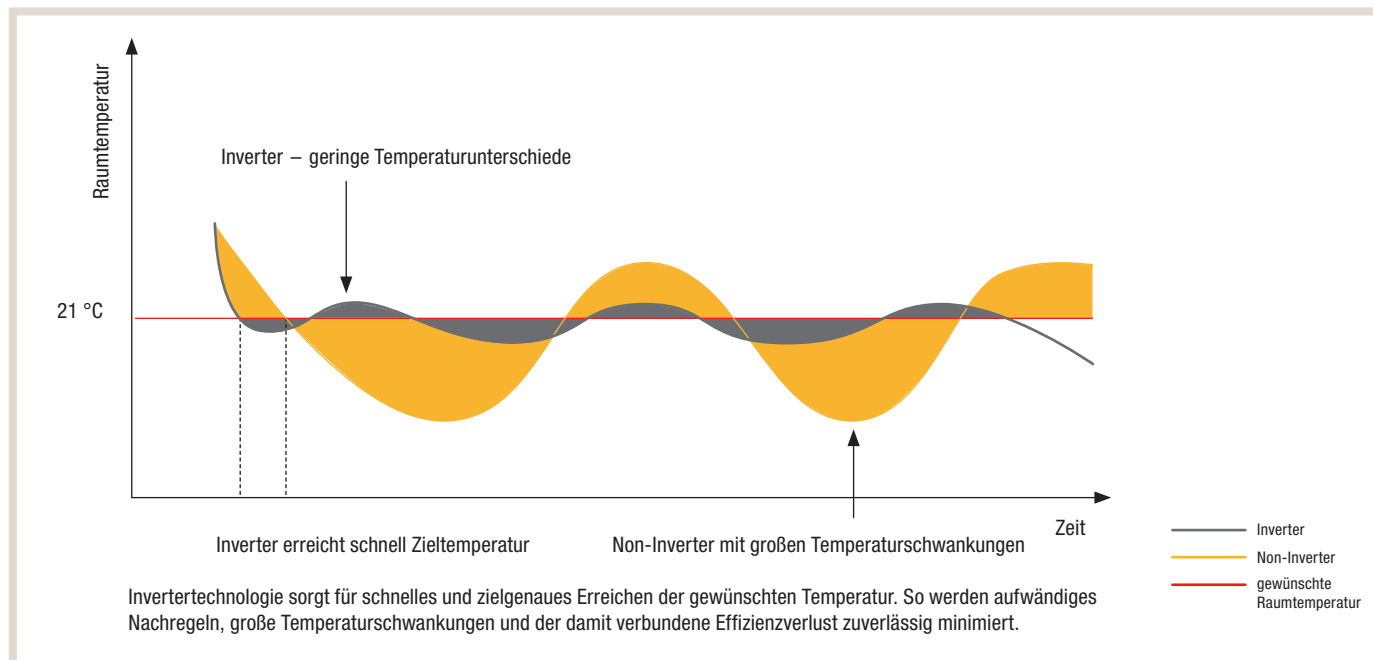
Damit eine Luft/Wasser-Wärmepumpe effizient arbeiten kann, muss sie in ihrer Leistung möglichst genau regelbar sein. Denn sie soll im Winter bei hoher Heizlast im optimalen Leistungsbereich arbeiten und dennoch im Sommer wirtschaftlich Trinkwasser erwärmen. Derart unterschiedliche Leistungsanforderungen lassen sich nicht durch ein einfaches Ein- und Ausschalten des gesamten Systems erreichen.

### 1.3.2 Inverter vom Technologieführer Mitsubishi Electric

Moderne Luft/Wasser-Wärmepumpen verfügen daher über sogenannte Invertertechnologie, um ihre Leistung möglichst exakt anzupassen. Im Kern wird dabei der Verdichter stufenlos geregelt. So wird zum einen die Leistungsaufnahme des Verdichters beeinflusst und zum anderen die Heizleistung des gesamten Systems kontrolliert. Mit über 35 Jahren Erfahrung aus Forschung, Entwicklung und Anwendung ist Mitsubishi Electric weltweiter Technologieführer auf dem Gebiet der Invertertechnologie – und beliefert die Klima-, Kältetechnik- und Wärmepumpenbranche mit Komponenten und Produkten.



Die Vorteile dieser besonderen Kompetenz finden sich ganz unmittelbar in den Ecodan-Luft/Wasser-Wärmepumpen wieder: Durch den Einsatz von Mitsubishi Electric Verdichtern der neuesten Generation verfügen Ecodan-Wärmepumpen über einen technologischen Vorsprung, der im Markt einzigartig ist. Aktuell kommen drei unterschiedliche Produktbaureihen Luft/Wasser-Wärmepumpen zum Einsatz.



### Power Inverter

Die Power Inverter-Baureihe ist speziell für den Einsatz bis  $-20\text{ °C}$  konstruiert. Sie bieten mit max.  $60\text{ °C}$  Vorlauftemperatur bis  $-3\text{ °C}$  und max.  $55\text{ °C}$  bis zu  $-10\text{ °C}$  Außentemperatur ein hohes Maß an Heizkomfort. Ein spezieller Power Receiver zur Unterkühlung des Kältemittels in Kombination mit zwei individuell gesteuerten Expansionsventilen erzielt eine optimale Heizleistung bei besonders energiesparendem Betrieb. Typische Einsatzgebiete des Power Inverters sind Neubauten und Bestandsgebäude mit guter Dämmung und großen Heizflächen, etwa Fußbodenheizung.

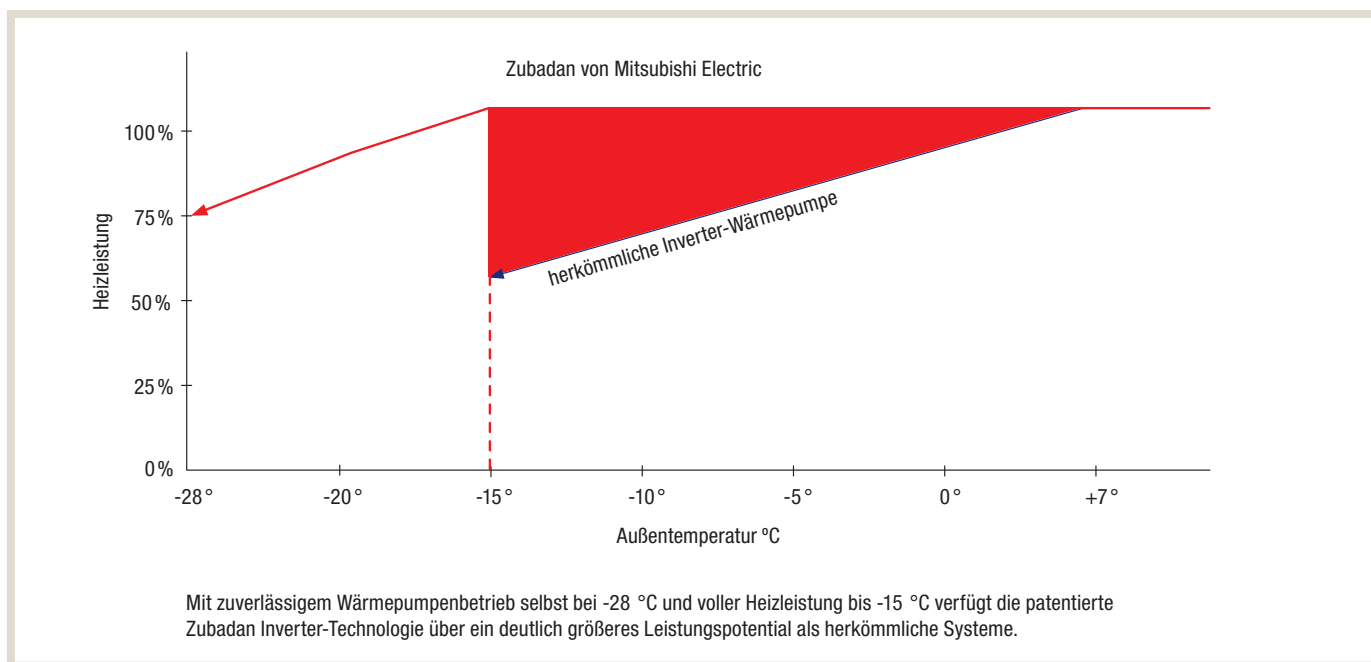
### Zubadan Inverter

Die patentierte Zubadan Inverter-Technologie stellt das aktuelle Optimum in der Luft/Wasser-Wärmepumpentechnologie dar. Der Zubadan-Kältekreislauf mit HIC-Unterkühler und Flash-Injection-Verdichter kann den Kältemittelmassenstrom auch bei tiefen Außentemperaturen stabil halten. So kann das System auch bei  $-15\text{ °C}$  die volle Heizleistung zur Verfügung stellen. Und selbst bei  $-28\text{ °C}$  lässt sich die Zubadan-Wärmepumpe noch zuverlässig und effizient betreiben. Das heißt, ein aufwändiges Dimensionieren der Anlage mit Pufferspeicher für den Heizbetrieb ist dank der Zubadan-Technologie absolut überflüssig.

### ECO Inverter

Der Eco Inverter ist eine speziell für den Neubau optimierte Wärmepumpe mit großer Verdampferfläche für hohe Leistungszahlen. Mit einer max. Vorlauftemperatur von  $55\text{ °C}$  und einem garantierten Einsatzbereich von bis zu  $-15\text{ °C}$  Außentemperatur ist der Eco Inverter besonders gut für Niedrigenergiehäuser geeignet. In Kombination mit dem Ecodan-Speichermodul ist eine Bereitstellung von bis zu 300 Liter\* Trinkwarmwasser problemlos machbar und kann damit vier Personen in einem Einfamilienhaus versorgen. Die kompakte Bauweise erlaubt zudem noch eine flexible Aufstellung, was in eng bebauten Wohnsiedlungen oft benötigt wird.

\* Mischwassertemperatur  $40\text{ °C}$



Dank hoher Vorlauftemperaturen von 60 °C erzielen Ecodan-Luft/Wasser-Wärmepumpen mit Zubadan Inverter auch mit herkömmlichen Radiatorheizkörpern hervorragende Effizienzwerte. Damit ist Zubadan die erste Wahl im Modernisierungssegment. Ganz gleich, welche Anforderungen ein Gebäude stellt – Zubadan Inverter liefern effiziente Spitzenleistung bei jeder Außentemperatur.

Zur extremen Zuverlässigkeit der Zubadan-Systeme trägt außerdem das optimierte Abtauverhalten bei. Hierbei werden die Außentemperatur, die Oberflächentemperatur des Verdampfers, die Laufzeit und die Dauer des Abtauvorgangs in einer intelligenten Logik zusammengefasst. So konnten die Intervalle zwischen den Abtauvorgängen auf bis zu 150 Minuten verlängert, die Dauer jedes einzelnen Vorgangs, im Vergleich zu herkömmlichen Geräten, um bis zu 50 % reduziert werden.

## 1.4 Zubadan-Technologie im Detail

Die Heizleistung sowie die Effizienz einer Wärmepumpe hängen in starkem Maße von der Temperaturdifferenz zwischen der Wärmequelle und dem Heizsystem ab. Das gilt insbesondere für Wärmepumpen, die ihre Energie aus der Außenluft beziehen. Dies hat erheblichen Einfluss auf die Druckverhältnisse im Kältekreislauf und führt zu einem Absinken der Heizleistung bei niedrigen Temperaturen. Durch ein Verfahren, bei dem über einen Bypass Kältemittel in den Verdichtungsprozess eingespritzt wird, kann der Leistungsabfall jedoch verhindert werden und so das Problem des Druck- und in der Folge des Leistungsabfalls bei tiefen Außentemperaturen lösen.

### Gewerblicher Einsatz bei tiefen Außentemperaturen mit Zubadan-Technologie

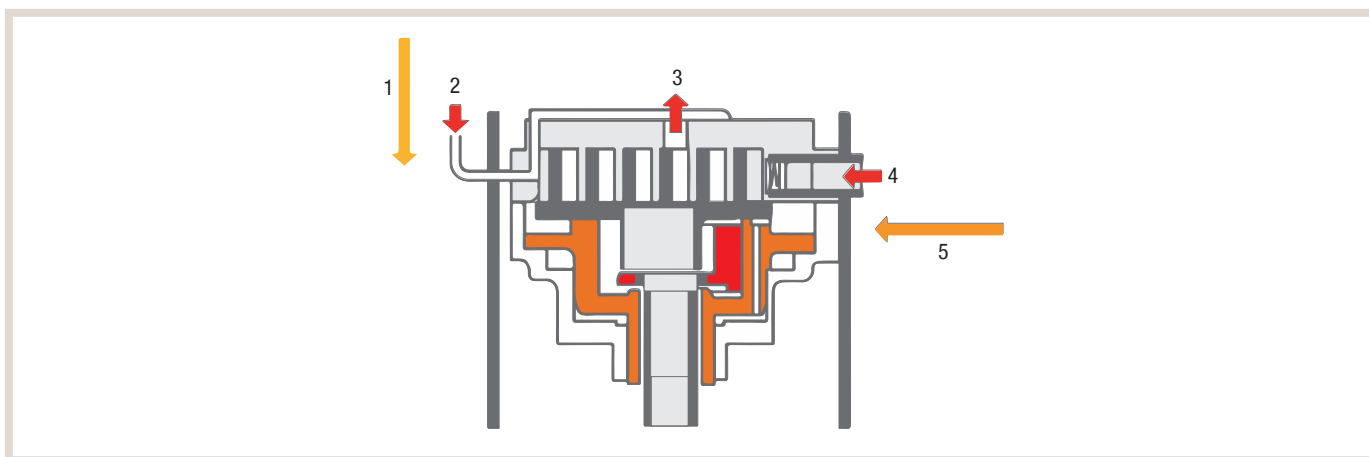


### 1.4.1 Technische Umsetzung

Die Konsequenz aus dem temperaturbedingten Druckabfall ist, dass auf der Saugseite des Verdichters weniger Kältemittel für den Verdichtungsprozess sowie zur Kühlung des Verdichters zur Verfügung steht. Dadurch wächst die Gefahr, dass die Heißgastemperatur ihren kritischen Bereich erreicht (ca. 120 °C), was zu Schäden an der Anlage führen kann. Zum Schutz vor zu hoher Heißgastemperatur arbeitet der Verdichter mit konstanter maximaler Drehzahl und bewirkt so das Sinken der Heizleistung. Der unzureichende Kältemittelmassenstrom sowie die Überhitzung des Verdichters führen zu einem deutlichen Leistungsabfall bei sinkenden Außentemperaturen.

Eine technisch sehr aufwändige, zugleich aber sehr wirkungsvolle Methode ist die Zwischeneinspritzung von Kältemittel in den Verdichtungsprozess. Dabei wird das Kältemittel direkt in den Verdichter eingespritzt, um den temperaturbedingten Druckabfall zu kompensieren und für eine zusätzliche Kühlung des Verdichters zu sorgen. Zwei unterschiedliche Einspritzmethoden können hierfür angewendet werden.

#### Kältemittelspritzung



#### Legende

- 1 Kältemittelstrom
- 2 Einspritzöffnung
- 3 Austrittsöffnung
- 4 Ansaugöffnung
- 5 Normaler Kältemittelstrom

Zum einen besteht die Möglichkeit, das Kältemittel in flüssigem Zustand in den Verdichtungsprozess einzuspritzen. Der Vorteil: Dadurch kann die Heißgastemperatur gesenkt werden, allerdings steigt der Energiebedarf des Verdichters hierbei unverhältnismäßig stark an. Im Ergebnis führt dies zwar zu einer konstanten Heizleistung, jedoch auch zu einem geringeren Wirkungsgrad.

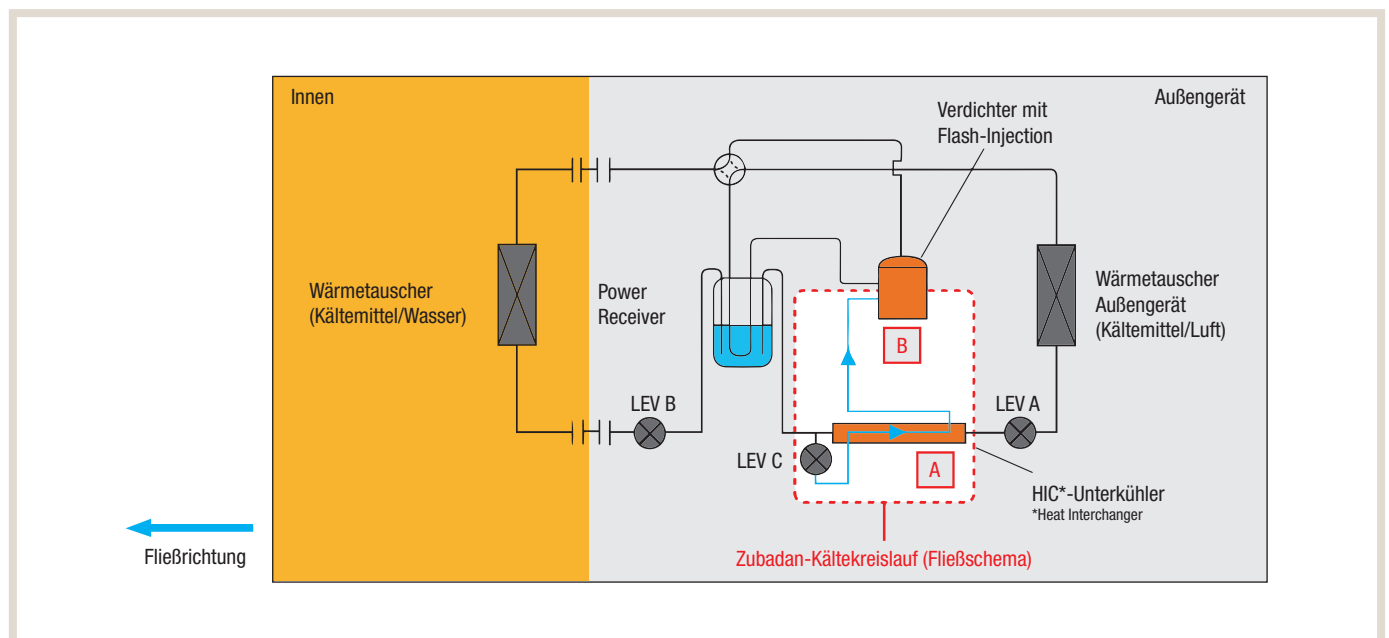
Die andere Möglichkeit sieht vor, das Kältemittel im gasförmigen Zustand einzuspritzen. Dadurch kann die Temperatur im Verdichtungsprozess gesenkt werden. Das hat zur Folge, dass die Enthalpie des Kältemittels abnimmt, wodurch die Heizleistung insgesamt sinkt.

### 1.4.2 Prinzip der Flashgas-Einspritzung

Die ideale Lösung ist eine Kombination der beiden Einspritzmethoden, die es ermöglicht, das Problem des verlangsamten Kältemitteldurchflusses zu lösen. Dieses weiterentwickelte Einspritzverfahren – die so genannte Flashgas-Einspritzung – kombiniert die Vorteile dieser beiden Verfahren, indem es den Zustand des eingespritzten Kältemittels an den jeweils optimalen Betriebspunkt anpasst.

Zum Einsatz kommt die Flashgas-Einspritzung (siehe Abbildung unten) in Wärmepumpen, die mit der Zubadan-Technologie ausgestattet sind. Bei diesem weltweit patentierten Verfahren erfolgt die Einspritzung des Kältemittels in den Verdichter bedarfsabhängig ab einer Außentemperatur von 3 °C und tiefer. Vom technischen Aufbau her besteht das System aus einem Bypass mit Wärmeübertrager, dem so genannten HIC-Kreislauf, der dem Prozess nach der Kondensation einen Teil des flüssigen Kältemittels entzieht und dieses im HIC-Unterkühler teilweise verdampft. Dabei wird das Kältemittel unterkühlt und dann als Flashgas in den Verdichter geleitet. Sowohl das Volumen als auch das Verhältnis von gasförmigen und flüssigen Anteilen des eingespritzten Kältemittels mit einem Flüssigkeitsanteil lassen sich damit zwischen 20 % und 100 % dynamisch an den tatsächlichen Bedarf im Verdichter anpassen.

#### Zubadan-Kältekreislauf



### 1.4.3 Zusammenfassung

Im Rahmen der Gebäudeklimatisierung von Bestandsbauten kommen immer häufiger Luft/Wasser-Wärmepumpen zum Einsatz. Besonders bei tiefen Außentemperaturen können diese jedoch oft nicht genügend Heizleistung zur Verfügung stellen.

Mithilfe der Zubadan-Technologie ist es möglich, einen Teil des Kältemittels über einen Bypass in den Verdichter einzuspritzen und dadurch für eine weitere Unterkühlung des flüssigen Kältemittels zu sorgen. Die Kühlung des Kompressionsvorgangs und die Erhöhung des Massenstroms sorgen für eine Ausweitung des Arbeitsbereiches sowie für eine konstante Heizleistung bei niedrigen Außentemperaturen.

## 2. Grundlagen

### 2.1 Rahmenbedingungen und Gesetzgebung

Im Folgenden erhalten Sie einen Überblick über alle relevanten gesetzlichen Rahmenbedingungen in der Planung, Auslegung und Installation von Luft/Wasser-Wärmepumpen im Neubau und Baubestand, teilweise sind diese bereits im vorangegangenen Kapitel angeschnitten worden. Dabei besteht kein Anspruch auf Vollständigkeit. Vielmehr sollen diese Informationen ein erstes Bild vermitteln, welche Vorschriften im individuellen Fall Anwendung finden könnten.

Die Informationen basieren auf den aktuellen Daten und Fakten, die zum Zeitpunkt der Erstellung dieses Planungshandbuches im November 2017 vorgelegen haben. Da verschiedene Verordnungen wie beispielsweise die Energieeinsparverordnung bereits in einer neuen Fassung diskutiert werden, könnten die hier aufgeführten Inhalte eventuell bereits keine Gültigkeit mehr haben.

#### 2.1.1 VDI 4650

Die Effizienz einer Luft/Wasser-Wärmepumpe wird mit der Leistungszahl/Coefficient Of Performance (COP) und der Jahresarbeitszahl (JAZ) bestimmt. Sowohl im Erneuerbare-Energien-Wärmegesetz (EEWärmeG) als auch dem Marktanzreizprogramm (MAP) wird eine Berechnung der JAZ nach den Bestimmungen der VDI 4650 verlangt, um Fördergelder zu erhalten oder den Nachweis im Rahmen des EEWärmeG zur Abdeckung des Anteils erneuerbarer Energien zur Wärmeversorgung zu führen.

Die VDI 4650 gibt wiederum ein einfaches Verfahren zur Berechnung der JAZ vor. Die Bestimmung der JAZ basiert auf den Leistungszahlen der Wärmepumpen, die Hersteller in ihren Unterlagen veröffentlichen und die nach DIN EN 14511 auf Prüfständen ermittelt werden. Durch die Berücksichtigung von Korrekturwerten erfolgt dann die abschließende Berechnung der JAZ. Die JAZ definiert damit die mittlere Effizienz einer Wärmepumpenanlage über ein Jahr unter den jeweiligen objektspezifischen Umwelt- und Einflussbedingungen.

Seit Beginn des Jahres 2017 ist die neue VDI 4650-2016 in Kraft getreten und löst die bis dahin geltende VDI 4650-2009 ab. Im Folgenden die wichtigsten Änderungen im Überblick:

- Es wird nicht mehr von **SPF (seasonal performance factor)** sondern von **SCOP (seasonal coefficient of performance)** gesprochen. Dieser Begriff wird ebenfalls im Zusammenhang mit der Ökodesign-Richtlinie (ErP) benutzt, hat aber eine andere Berechnungsgrundlage. Die berechneten SCOP-Werte nach der Ökodesign-Richtlinie und der VDI 4650-2016 sind damit nicht vergleichbar.
- Unterscheidung zwischen Luft/Wasser-Inverter und Fix-Speed Wärmepumpen.
- Um eine einheitliche Trinkwarmwasser-Berechnung durchzuführen wird anstatt des COP bei A10/W35 nun A7/W35 angenommen.
- Berücksichtigung von Solarthermie für Heizung und/oder Trinkwarmwasser.
- Auswahl unterschiedlicher Trinkwarmwasser-Systeme
- Die Aktualisierung des Jahresarbeitszahlrechners des Bundesverbands Wärmepumpe (BWP) befindet sich noch in der Umsetzungsphase.
- Das Bundesamt für Wirtschaft und Ausfuhrkontrolle (BAFA) erkennt sowohl die „alte“ als auch die „neue“ Berechnungsmethode nach VDI 4650 an.

Für Luft/Wasser-Wärmepumpen kann zwischen den Heizgrenztemperaturen 10/12 und 15 °C sowie verschiedenen Norm-Außentemperaturen gewählt werden. Diese sind abhängig vom Standort des Gebäudes und in der EN 12831 festgelegt. Die Heizgrenztemperaturen repräsentieren ein Gebäude im Baubestand, ein Gebäude nach EnEV-Standard und ein KfW-40-Haus. Gleichzeitig werden drei Leistungszahlen bei unterschiedlichen Betriebstemperaturen benötigt.

Gemäß VDI 4650 muss dabei auch die Warmwasserbereitung berücksichtigt werden. Das Bundesamt für Wirtschaft und Ausfuhrkontrolle (BAFA) schreibt als Randbedingungen vor, dass für Bestandsgebäude eine Heizungsvorlauftemperatur von 55 °C und eine Heizgrenztemperatur von 15 °C anzusetzen ist, sofern nicht geringere Werte nachgewiesen werden.

Auf der Website des Bundesverband Wärmepumpe (BWP) ist unter der Webadresse

<http://www.waermepumpe.de/nc/waermepumpe/effizienz/jaz-rechner.html> ein Jahresarbeitszahlrechner nach VDI 4650 mit den aktuellen Modellen von Mitsubishi Electric hinterlegt. Darüber hinaus stellt Mitsubishi Electric verschiedene Excel-Rechenhilfen zur Verfügung.

## 2.1.2 Ökodesign-Richtlinie (ErP)

Die Europäische Union hat hohe Ziele in Bezug auf den Klimaschutz vorgegeben, die bis zum Jahr 2020 erreicht werden sollen. Diese sind unter dem Oberbegriff 20/20/20-Ziele definiert, die im Vergleich zum Jahr 1990 auf 20 % mehr Nutzung von erneuerbaren Energien setzen bei gleichzeitiger Reduzierung des Primärenergieeinsatzes und CO<sub>2</sub>-Ausstoßes um jeweils 20 %. Umgesetzt werden sollen sie u. a. durch die Ökodesign-Richtlinie – kurz ErP (Energy-related Products) – die in 31 Lots den Umgang mit energieverbrauchsrelevanten Produkten definiert. Mit der ErP-Richtlinie soll eine ressourcenschonende, energieeffiziente Produktgestaltung durch geeignete politische Instrumente unterstützt werden. Schritt für Schritt werden beispielsweise auch PCs, Wäschetrockner, Staubsauger und Heizkessel, aber auch Fenster betroffen sein. Die Rahmenrichtlinie legt dabei fest, welche Produktgruppen betroffen sein können und welche Rahmenbedingungen gelten. Energieverbrauchsrelevante Produkte sind betroffen, wenn sie folgende Kriterien erfüllen:

- jährliches Verkaufsvolumen in der EU von mindestens 200.000 Stück,
- erhebliche Umweltauswirkungen des Produktes und
- deutliches Potential für eine Verbesserung der Umweltverträglichkeit zu vertretbaren Kosten.

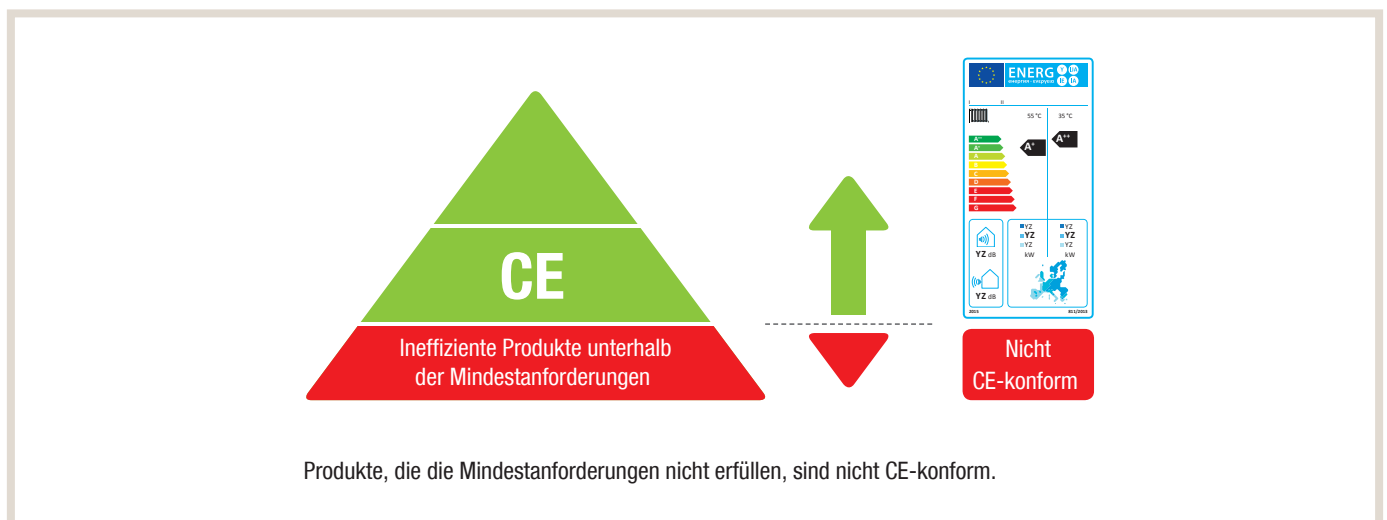
Am 26.09.2013 wurden im Rahmen der ErP-Richtlinie die Durchführungsverordnungen für Ökodesign und Energiekennzeichnung (Labelling) von Raum- und Kombiheizgeräten sowie Warmwasserbereitern im Amtsblatt der EU veröffentlicht.

### Energiekennzeichnung

Die Verordnung zur Energiekennzeichnung definiert, welche Energieeffizienz für ein Produkt notwendig ist, um einer bestimmten Effizienzklasse zugeordnet zu werden. Sie legt zudem fest, wie die Energiekennzeichnungsetiketten (Labels) aussehen. Anhand dieser Etiketten kann sich der Verbraucher für das effizienteste Produkt entscheiden. Damit ein Vergleich verschiedener Heiztechnologien möglich wird, werden in der Energiekennzeichnungs-Richtlinie – analog zur Ökodesign-Richtlinie – bestimmte Produktgruppen in sogenannten „Lots“ zusammengefasst. Lot 1 betrifft Raum- und Kombiheizgeräte sowie Verbundanlagen bis zu einer Nennleistung von 70 kW. Die Vorschriften im Lot 2 gelten hingegen für Warmwasserbereiter mit einer Wärmenennleistung bis 70 kW und für Warmwasserspeicher mit einem Speichervolumen von höchstens 500 Litern.

### Generelle Einstufung von Luft/Wasser-Wärmepumpen in das System der Effizienzklassen

Die Ökodesign-Richtlinie setzt sich aus zwei Einzelbedingungen zusammen: Bis zu einer Heizleistung von 70 kW müssen alle einzelnen Produkte oder Systeme über ein Effizienzlabel gemäß ErP-Richtlinie verfügen. Heizgeräte mit Heizleistungen von > 70 kW und < 400 kW müssen ebenfalls Mindest-Effizienzkriterien erfüllen, benötigen aber kein Effizienzlabel. Generell werden Luft/Wasser-Wärmepumpen ohne nähere Betrachtung ihrer tatsächlichen Wirtschaftlichkeit in eine höhere Effizienzklasse eingestuft als konventionelle Wärmeerzeuger. Bei den Wärmepumpen stehen im Fokus die Mindestanforderungen an die Effizienz (jahreszeitbedingte Raumheizungs-Energieeffizienz und Warmwasserbereitungs-Energieeffizienz) und die Emissionen (maximale Schalleistungspegel).





### Bedingungen für Raumheizgeräte

Seit dem 26.09.2015 müssen Wärmepumpen eine errechnete „jahreszeitbedingte Raumheizungs-Energieeffizienz“ von mindestens 100% vorweisen. Zum 26.09.2017 wurde dieser Wert auf 110% angehoben (bei Niedertemperatur-Wärmepumpen jeweils 15% höhere Werte). Zum Vergleich: Die Mindesteffizienz für Kessel mit fossilen Brennstoffen liegt bei nur 86%. Der Unterschied spiegelt sich direkt in der besseren Einstufung der Wärmepumpen wider. Das Energieeffizienzlabel umfasst die Skala von A++ bis G.

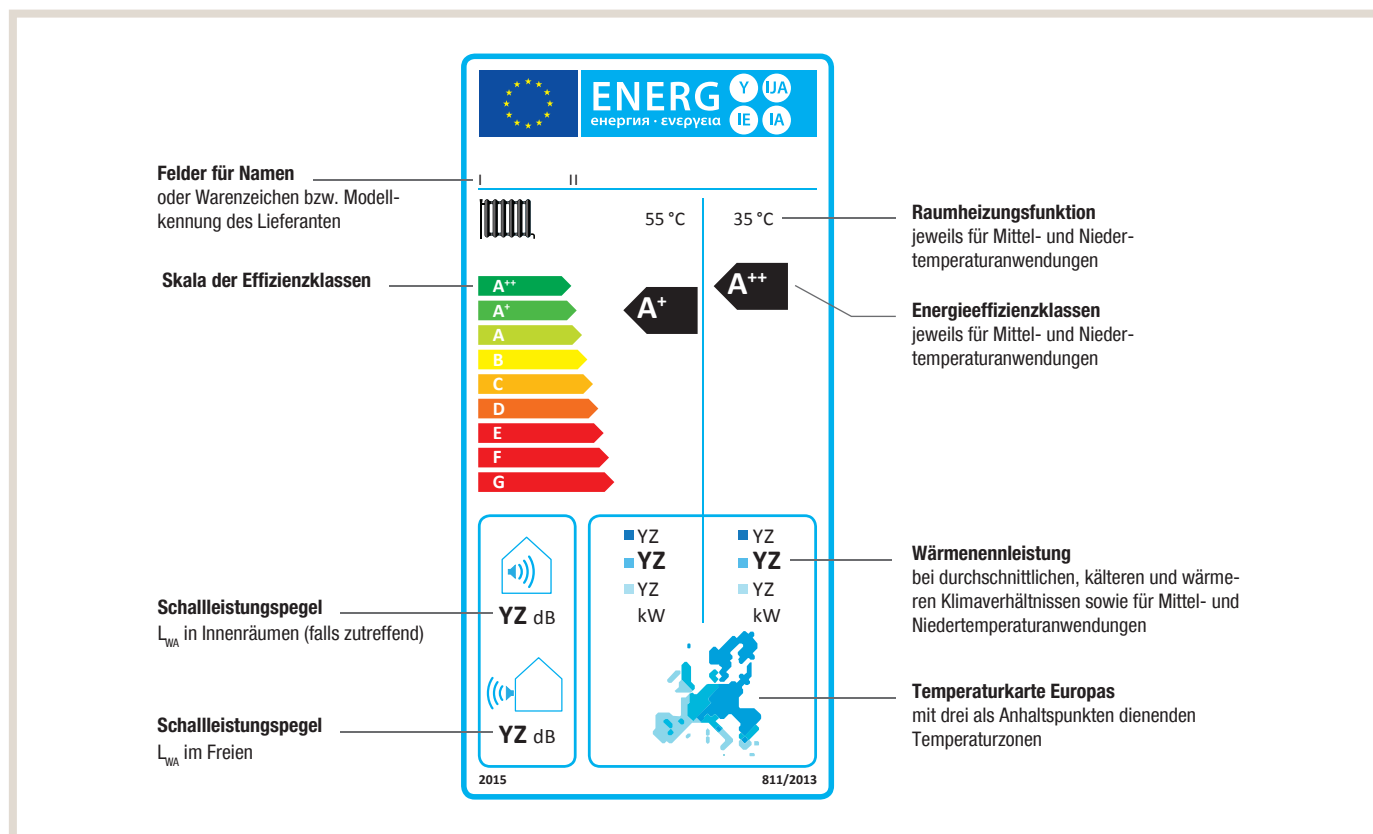
Eine Anpassung des Labels wird ebenfalls zum 26.09.2019 erfolgen: ab dann wird eine Skala von A+++ bis D gelten. Unter den Wärmeerzeugern sind es ausschließlich die elektrisch betriebenen Wärmepumpen, die die höchsten Energieeffizienzklassen erreichen.

### Bedingungen für Raumkombiheizgeräte und Warmwasserspeicher

Die seit dem 26.09.2015 geltende „Warmwasserbereitungs-Energieeffizienz“ hängt von dem gewählten „Last- bzw. Zapfprofil“ ab – also einer bestimmten, über einen 24-stündigen Messzyklus gezapften Warmwassermenge.

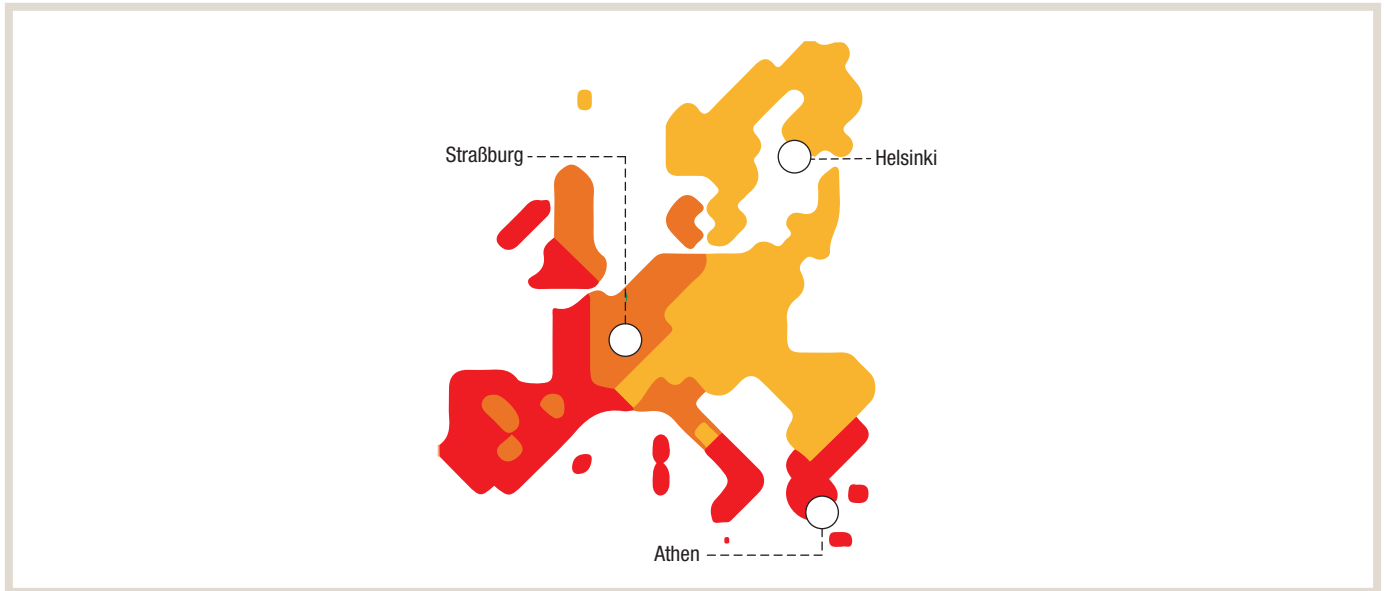
Die Anforderungen wurden hier zum 26.09.2017 deutlich verschärft.

Gleichzeitig änderte im Bereich der reinen Warmwasserbereitung auch die Energieeffizienzkala: von A bis G auf A+ bis F. Bei Raumkombiheizgeräten wird diese Anpassung zum 26.09.2019 erfolgen.



## Europäische Klimazonen

Für eine regional unterschiedliche Bewertung von Wärmepumpen wurde Europa in drei Klimazonen unterteilt. Hierdurch wird den deutlich differierenden mittleren Jahrestemperaturen beispielsweise in Nord- und Südeuropa Rechnung getragen, die sich wiederum in den erzielbaren Jahresarbeitszahlen niederschlagen. Insbesondere beim eventuellen Re-Import von Wärmepumpen ist darauf zu achten, dass eine nicht zutreffende Effizienzeinstufung vorliegen kann.



## Bewertung der Schallabstrahlung

Das Effizienzlabel von Luft/Wasser-Wärmepumpen enthält außerdem eine Angabe zum Schalleistungspegel (siehe dazu Kapitel „2.7.2 Schalldruck- und Schalleistungspegel“ auf Seite 20) von Innen- und Außengeräten. Insbesondere Außengeräte von Luft/Wasser-Wärmepumpen entwickeln unvermeidliche Schallemissionen durch das Laufgeräusch des Ventilators und das Arbeitsgeräusch des Verdichters. Bedingt durch verschiedenste konstruktive Möglichkeiten lassen sich diese Abstrahlungen minimieren. In den Vorschriften zur TA Lärm (siehe Kapitel „2.1.3 TA Lärm“ auf Seite 12) und den Planungsgrundlagen sind die entsprechenden Fakten hierzu zu finden.

## Verbundanlagen Labeling

Für Verbundanlagen aus Raum- und Kombiheizgeräten und weiteren Komponenten gibt es spezielle Verbundanlagen-labels, die von Herstellern, Großhändlern oder Handwerkern ausgestellt werden. Berücksichtigt werden dabei Temperaturregler, Solareinrichtungen, Speicher und weitere Wärmeerzeuger. Die Energieeffizienzlabels umfassen ab September 2015 die Klassen A+++ bis G. Weitere Erläuterungen zu der ErP-Richtlinie sowie zu der Energieeffizienzkennzeichnung finden Sie unter [www.my-ecodesign.de](http://www.my-ecodesign.de) sowie in der Mitsubishi Electric Ökodesign-Broschüre für Wärmepumpen.

### 2.1.3 TA Lärm

Die „Technische Anleitung zum Schutz gegen Lärm“ (TA Lärm) ist eine Allgemeine Verwaltungsvorschrift zum Bundes-Immissionsschutzgesetz (BImSchG). Ziel der Anleitung ist es, „die Allgemeinheit und Nachbarschaft“ vor schädlichen Einwirkungen durch Geräusche zu schützen und solche Einwirkungen zu vermeiden. Ihr Anwendungsbereich erstreckt sich sowohl auf genehmigungsbedürftige als auch auf nicht genehmigungsbedürftige Anlagen.

Für die Planung einer Wärmepumpenanlage ist die Vorschrift insbesondere hinsichtlich der Aufstellung des Außengerätes eine wichtige Grundlage. Danach gehört es etwa zu den grundsätzlichen Pflichten des Betreibers, Vorkehrungen zur Lärminderung zu treffen und vermeidbare schädliche Umwelteinwirkungen zu verhindern, sofern sie nach dem Stand der Technik (§ 3, Abs. 6 BImSchG) vermeidbar sind. Die physikalischen Grundlagen der Akustik sowie die Berechnungsformeln für Schalldruck und -leistungspegel werden in Kapitel „2.7 Schall“ auf Seite 18 näher erläutert.

Die TA Lärm legt für verschiedene Gebiete – je nach Art ihrer Nutzung – konkrete Schall-Immissionsrichtwerte fest. Die Gesamtbelastung aller auf den Immissionsort einwirkenden Lärmquellen darf diesen Wert nicht überschreiten. Daher muss bei der Planung einer Neuanlage stets auch die bestehende Vorbelastung berücksichtigt werden. Die Einhaltung der TA Lärm stellt eine grundlegende Bedingung für den Einsatz von Luft/Wasser-Wärmepumpen dar.

Immissionsrichtwerte für Immissionsorte außerhalb von Gebäuden sind in der Tabelle des Kapitels „2.7 Schall“ zu finden. Die dort aufgeführten Werte gelten stets nur für fremde, schutzbedürftige Räume. Eigene Räumlichkeiten sind von der TA Lärm nicht betroffen.

Verdichter und Ventilatoren sind die Hauptkomponenten von Wärmepumpen, die Schall erzeugen. Bei einer Immissionsprognose müssen stets alle Schallquellen einer Anlage berücksichtigt werden. Eine vollständige Übersicht aller notwendigen Werte bietet die TA Lärm, Anlage A 2.3.2.

Die Außengeräte müssen zudem baulich vom Gebäude entkoppelt ausgeführt werden, um die Übertragung von Körperschall zu unterbinden. Kommt es zu Geräuschübertragungen durch Körperschall oder zu Schalltransmissionen innerhalb eines Gebäudes mit fremden schutzbedürftigen Räumen, sinkt der Immissionswert tagsüber auf 35 dB(A) und während der Nacht auf 25 dB(A). In diesen Fällen ist der maßgebliche Immissionsort der am stärksten betroffene schutzbedürftige Raum.

#### 2.1.4 Energy Performance of Buildings Directive (EPBD)

Die Energy Performance of Buildings Directive (EPBD) regelt EU-weit die Gesamtenergieeffizienz von Neubauten und sanierten Häusern im Bestand. Die EPBD ist unter anderem Ursprung der Verpflichtung zur Einführung von Energieausweisen, die beim Verkauf von Gebäuden oder der Neuvermietung von Objekten erstellt und vorgelegt werden müssen. Die Energieausweise enthalten Angaben über den Energieverbrauch des Gebäudes und eine plakative Einstufung in Energieeffizienzklassen. Ziel ist es, die Energieeffizienz der Gebäude zu erhöhen und gleichzeitig den Einsatz von erneuerbaren Energieträgern auszuweiten. Nach 2020 sollen in der EU ausschließlich noch Niedrigstenergie-Gebäude errichtet werden. Öffentliche Gebäude müssen diesen Standard bereits ab 2018 erfüllen. Dabei können die Mitgliedsstaaten selbst die Standards für Niedrigstenergie-Gebäude festlegen.

In Deutschland wurden die Maßgaben der EPBD innerhalb der Energieeinsparverordnung (EnEV 2007) erstmals umgesetzt. Bereits mit dem Inkrafttreten der ersten Wärmeschutzverordnung (WSchVO) 1979 galten in Deutschland Regeln zur Energieeffizienz von Gebäuden. Mit Einführung der EnEV 2002 wurde konkret der Primärenergiebedarf von Neubauten und sanierten Häusern im Baubestand geregelt. Darüber hinaus wurde der Energieausweis für Wohngebäude bei Vermietung, Verpachtung oder Verkauf Pflicht. Ab dem 1. Juli 2009 gilt diese Pflicht auch für Nichtwohngebäude.

Der Energieausweis kann in Deutschland nach zwei verschiedenen Verfahren berechnet und ausgestellt werden – entweder als bedarfs- oder verbrauchsbasierte Variante. Der bedarfsorientierte Ausweis basiert auf einer Prognose des wahrscheinlichen Energiebedarfes eines Gebäudes. In ihm werden die Daten des Hauses wie Dämmung und Heizanlage einbezogen. Er ist vorgeschrieben für Gebäude mit weniger als fünf Wohnungen und einer vor dem 1. November 1977 erteilten Baugenehmigung.

Nicht betroffen sind Häuser, die vor diesem Termin gebaut wurden, aber mindestens auf den Stand der ersten Wärmeschutzverordnung (WSchVO) gebracht worden sind. Für diese Gebäude kann der verbrauchsorientierte Ausweis erstellt werden. Die Daten des verbrauchsorientierten Energieausweises fußen auf dem tatsächlich angefallenen Energieverbrauch eines Gebäudes anhand der Verbrauchsabrechnungen der letzten drei zusammenhängenden Jahre.

Der Energiebedarf bzw. -verbrauch wird in kWh/(m<sup>2</sup> x a) angegeben und in einer farbigen Skala aufgetragen, die von grün (sehr effizient) bis rot (sehr ineffizient) reicht. Um das Ranking des jeweils bewerteten Gebäudes besser einschätzen zu können, ist in der Skala außerdem der Energiebedarf von vergleichbaren Gebäuden enthalten.

### 2.1.5 Energieeinsparverordnung (EnEV)

Die „Verordnung über energiesparenden Wärmeschutz und energiesparende Anlagentechnik bei Gebäuden“, besser bekannt als Energieeinsparverordnung (EnEV) trat erstmalig 2002 als Ersatz und Zusammenfassung älterer Vorschriften zum baulichen Wärmeschutz und zur Heizanlagentechnik in Kraft. Sie soll dazu beitragen, die Treibhausgasemissionen zu reduzieren, wertvolle Ressourcen zu schonen sowie die Abhängigkeit von Energieimporten zu senken. Zudem soll sie Impulse zur Weiterentwicklung innovativer Technologien der Wärme- und Kälteerzeugung liefern. Die Verordnung hat zum Ziel, den Primärenergiebedarf für Heizung und Warmwasser im Gebäudebereich um rund 30 % zu senken. Dazu legt der Gesetzgeber in der Verordnung bestimmte Mindestanforderungen für Wohn- und Nichtwohngebäude fest, für die seit Inkraft-Treten der aktuell gültigen EnEV 2014 ein Bauantrag gestellt wird oder die erheblich erweitert werden. Zur Umsetzung der EU-Gebäudeeffizienzrichtlinie (2010/31/EG) wurde die EnEV ab 2016 durch eine Novellierung verschärft. Für neue Wohnhäuser, die unter die EnEV ab 2016 fallen, mindert die Verordnung den berechneten Höchstwert für den Jahres-Primärenergiebedarf jeweils um 25 Prozent. Wärmepumpen sind aufgrund ihres Wirkungsprinzips sowie ihrer hohen Effizienz ideal dazu geeignet, die Vorgaben der Verordnung zu erfüllen.

Wichtigster anlagentechnischer Aspekt der aktuell gültigen EnEV ab 2016 ist die Begrenzung des Primärenergiebedarfs (kWh/(m<sup>2</sup> x a)) eines Gebäudes. Diese Größe berücksichtigt alle Erzeugungs-, Umwandlungs- und Transportverluste eines Energieträgers bis zur Gebäudegrenze und darf über das Jahr gesehen einen maximal zulässigen Wert nicht überschreiten. Der Jahres-Primärenergiebedarf setzt sich aus dem jeweiligen Einzelbedarf für Heizung, Kühlung, Lüftung sowie für die Trinkwassererwärmung zusammen und wird nach dem in der DIN V 18599-1 (für Wohngebäude alternativ auch nach der DIN EN 832<sup>1)</sup>) in Verbindung mit DIN V 4701-10 und DIN V 4108-6) festgelegten Verfahren berechnet. Er ergibt sich aus dem Vergleich mit einem Referenzgebäude gleicher Größe, Geometrie und Ausrichtung, dessen relevante Kennwerte in den Anlagen zur EnEV definiert werden und bezieht sich auf die Gebäudenutzfläche  $A_N$ . Gemeinsam mit dem Höchstwert für den spezifischen Transmissionswärmeverlust (Wohngebäude) bzw. dem mittleren Wärmedurchgangskoeffizienten (Nichtwohngebäude) steht dieser Wert für die energetische Qualität eines Gebäudes.

Dabei weist jeder Energieträger einen bestimmten Primärenergiefaktor auf, der als ökologisches Qualitätsmerkmal für eine Heizungsanlage angesehen werden kann:

- Heizöl: 1,1
- Erdgas: 1,1
- Strom: 1,8
- Holzpellets: 0,2
- Erneuerbare Energien: 0,0

Der Primärenergiefaktor fließt in die Berechnung der Anlagenaufwandszahl (DIN V 4701-10, siehe Kapitel „2.6 Anlagenaufwandszahl (eP)“ auf Seite 17) ein. Sie umfasst zudem die im Wärmeerzeuger und der Energieverteilung im Gebäude anfallenden Verluste sowie Hilfsenergie (etwa für Pumpen). Je niedriger dieser Wert liegt, desto effizienter arbeitet eine Anlage. Für Wärmepumpen ist in diesem Zusammenhang die Jahresarbeitszahl entscheidend. Eine hohe JAZ bedeutet zugleich eine niedrige Anlagenaufwandszahl und somit eine hohe energetische Effizienz.

Eine einzelne Berechnung der Anlagenaufwandszahl ist jedoch in der Regel nicht erforderlich, da die Programme zur Erstellung des Nachweises zur Einhaltung der EnEV bzw. zur Ausstellung eines Energieausweises die relevante Aufwandszahl für eine Wärmepumpe bereits enthalten. Für die Einhaltung der EnEV in Neubauten ist grundsätzlich der Bauherr zuständig. Bei Arbeiten an Bestandsgebäuden muss der Ausführende dem Eigentümer nach deren Abschluss umgehend in einer Unternehmererklärung schriftlich bestätigen, dass die Anforderungen eingehalten wurden.

<sup>1)</sup> ersetzt durch DIN EN ISO 13790

### 2.1.6 Erneuerbare-Energien-Wärmegesetz (EEWärmeG)

Mit dem am 1. Januar 2009 in Kraft getretenen und 2011 letztmalig novellierten Gesetz zur Förderung Erneuerbarer Energien im Wärmebereich, kurz EEWärmeG 2011, wird die EU-Richtlinie 2009/28/EG in nationales Recht umgesetzt. Damit verfolgt der Gesetzgeber das Ziel, den Endenergieverbrauch an Wärme und Kälte in Gebäuden bis 2020 zu mindestens 14 % durch Erneuerbare Energien zu decken. Dementsprechend sind die Eigentümer von Neubauten verpflichtet, je nach Energieträger einen bestimmten Prozentsatz an Erneuerbaren Energien für die Heizung und Trinkwassererwärmung bereitzustellen oder geeignete Ersatzmaßnahmen durchzuführen. Das Gesetz betrifft alle „unter Einsatz von Energie“ beheizten oder gekühlten neuen Gebäude, die eine Nutzfläche von mehr als 50 m<sup>2</sup> aufweisen. Ebenfalls betroffen sind aufgrund ihrer Vorbildfunktion Bestandsgebäude der öffentlichen Hand, die einer grundlegenden Renovierung unterzogen werden. Hocheffiziente Wärmepumpen gelten dabei seit Langem als geeignete Maßnahme, um diesen gesetzlichen Vorgaben nachzukommen.

Wärmepumpen müssen grundsätzlich drei Eigenschaften aufweisen, um die gesetzlichen Anforderungen zu erfüllen. Dazu zählen:

- eine hohe und im Betrieb nachvollziehbare Effizienz,
- ein Umwelt- oder Prüfzeichen sowie
- eine Mindestabdeckung von 50 % der gesamten Wärmemenge, die für Heizung und Brauchwasser benötigt wird (grundlegend renovierte öffentliche Gebäude: mindestens 15 %).

Die Effizienz wird durch eine hohe Jahresarbeitszahl (JAZ) (siehe Kapitel „Europäische Klimazonen“ auf Seite 12) abgebildet. Sie liegt für Luft/Wasser- und Luft/Luft-Wärmepumpen bei mindestens 3,5, ansonsten beträgt sie 4,0. Erfolgt die Warmwasserbereitung des Gebäudes durch die Wärmepumpe oder zu einem wesentlichen Anteil durch andere Erneuerbare Energien, fordert das Gesetz für Luft/Wasser- und Luft/Luft-Wärmepumpen mindestens eine JAZ von 3,3 sowie von 3,8 bei allen anderen Wärmepumpen. Sie reduziert sich jeweils um 0,2, wenn die Wärmepumpe in einem bestehenden Gebäude der öffentlichen Hand installiert wird (vgl. EEWärmeG-Anlage III.1.b). In die Berechnung dieser Werte gemäß VDI 4650 müssen die Leistungszahl, der Strombedarf für die Pumpen sowie die Auslegungs-Vorlauftemperatur mit einfließen. Bei Luft/Wasser- und Luft/Luft-Wärmepumpen muss zudem berücksichtigt werden, in welcher Klimaregion (vgl. „Europäische Klimazonen“ auf Seite 12) sich das jeweilige Gebäude befindet. Laut VDI 4650 ist in Bestandsbauten eine Heizungsvorlauftemperatur von 55 °C und eine Heizgrenztemperatur von 15 °C anzusetzen, sofern nicht geringere Werte nachgewiesen werden.

Um die Effizienz während des Betriebes jederzeit transparent nachzuweisen, fordert das EEWärmeG, dass Wärmepumpen mit einem Wärmemengen- und Stromzähler ausgestattet sind, mit dem die JAZ berechnet werden kann. Darüber hinaus müssen die Geräte mit dem Prüfzeichen „European Quality Label for Heat Pumps“ oder einem vergleichbaren Qualitäts- bzw. Umweltzeichen wie beispielsweise dem Blauen Engel ausgezeichnet sein. All diese Voraussetzungen müssen auch dann erfüllt werden, wenn die Wärmepumpe Abwärme aus anderen Prozessen nutzt.

### 2.1.7 F-Gase-Verordnung

Die EU-Verordnung Nr. 517/2014 des Europäischen Parlaments und des Rates vom 16. April 2014 über fluorierte Treibhausgase – kurz: F-Gase-Verordnung genannt – löste die bis dahin gültige Verordnung (EG) Nr. 842/2006 ab. Die neue F-Gase-Verordnung trat am 9. Juni 2014 in Kraft und gilt seit dem 1. Januar 2015. Mit ihr sollen die Emissionen von fluorierten Treibhausgasen in der EU bis zum Jahr 2030 um 60 % auf 35 Millionen Tonnen CO<sub>2</sub>-Äquivalent verringert werden (vom Stand des Jahres 2005). Dies soll durch die stufenweise Einführung einer Beschränkung der am Markt verfügbaren Mengen an teilfluorierten Kohlenwasserstoffen bis zum Jahr 2030 auf ein Fünftel der heutigen Verkaufsmengen, den Erlass von Verwendungs- und Inverkehrbringungsverboten, sobald dies möglich ist sowie durch die Erweiterung der bestehenden Regelungen zu Dichtheitsprüfungen, Zertifizierung, Entsorgung und Kennzeichnung ermöglicht werden.

Alle Anlagen, die nicht hermetisch geschlossen (mehr als 3 Gramm Kältemittelverlust pro Jahr) sind und eine Menge von mehr als zehn Tonnen CO<sub>2</sub>-Äquivalent enthalten, müssen Dichtheitskontrollen unterzogen werden. Mitsubishi Electric stellt Ihnen ein Anlagen-Logbuch zur Dichtheitsprüfung/Wartung sowie die entsprechenden Protokolle für die Instandsetzungs- und Servicetätigkeit zur Verfügung (siehe Kapitel „8.4 Anlagen-Logbuch“ auf Seite 258).

## 2.2 Kreisprozess

Eine Luft/Wasser-Wärmepumpe arbeitet, im Gegensatz zu herkömmlichen Wärmeerzeugern wie z. B. einem Gas- oder Ölkessel, nach einem thermodynamischen Kreisprozess, der die reversible Umwandlung von Kraft in Wärme nutzt. Dieser theoretisch ideale Kreisprozess wurde erstmals Anfang des 19. Jahrhunderts von Nicolas Léonard Sadi Carnot beschrieben, der sogenannte Carnot-Prozess. Er stellt die natürliche Grenze für die höchstmögliche erreichbare Effizienz dar.

## 2.3 Coefficient Of Performance (COP)

Für die Beurteilung von Kältemaschinen und Wärmepumpen wird als Bewertungsmaßstab der EER („Energy Efficiency Ratio“) bzw. der COP („Coefficient Of Performance“) herangezogen. Der COP (auch Leistungszahl  $\epsilon$ ) stellt das Verhältnis von abgegebener Heizleistung zu aufgenommener elektrischer Leistung dar und ist eine dimensionslose Größe.

$$\epsilon_{WP} = \frac{\dot{Q}_H}{P_{el}}$$

$Q_H$  abgegebene Heizleistung

$P_{el}$  elektrische Leistungsaufnahme

Die Leistungszahl  $\epsilon$  (COP) wird für Wärmepumpen nach der europäischen Norm EN 14511 bei stationären Betriebsbedingungen ermittelt. Die Leistungszahl wird meist unter Angabe der Betriebsbedingungen ausgewiesen, um eine eindeutige Zuordnung zu ermöglichen. Hierbei wird folgende Nomenklatur verwendet:

	Zeichen	Einheit	Anmerkung
Wärmequellentemperatur am Verdampfer der Wärmepumpe	–	°C	
Luft (engl. Air)	A	–	meist Außenluft
Sole (engl. Brine)	B	–	bei Sonden oder Erdkollektoren
Wasser (engl. Water)	W	–	häufig Grundwasser
Wärmesenktemperatur am Verflüssiger der Wärmepumpe	–	°C	
Wasser (engl. Water)	W	–	wassergeführtes Heizungssystem z. B. Fußbodenheizung
<b>Beispiel:</b>	<b>COP 3,8 bei A2/W35</b>		

Da die Leistungszahl bei konstanten Betriebsbedingungen ermittelt wird, ist ein Rückschluss auf die Effizienz einer gesamten Wärmepumpenanlage nur bedingt zulässig. Hier spielen wichtige Faktoren wie Umgebungs- und Systemtemperaturen, hydraulische Einbindung, Gerätedimensionierung und Nutzungsverhalten des Endverbrauchers eine große Rolle.

## 2.4 Berechnete Jahresarbeitszahl und SCOP

Zur ersten Beurteilung der energetischen Effizienz und damit der Wirtschaftlichkeit einer Wärmepumpenanlage ist die Berechnung der Jahresarbeitszahl nach Richtlinie VDI 4650 ein probates Mittel. Diese Richtlinie kann aufgrund der komplexen Abhängigkeiten eine ausführliche Simulationsrechnung nicht ersetzen. Aufgrund der bereits erwähnten Komplexität und des Nutzerverhaltens ist der Vergleich mit gemessenen Energieverbräuchen nur mit Vorbehalt möglich. Die Jahresarbeitszahl wird definiert als „(...) berechnetes Verhältnis der im Jahr abgegebenen Nutzwärme bezogen auf die eingesetzte elektrische Energie für den Antrieb des Verdichters, der Hilfsantriebe und der Regelung“ (VDI 4650 Blatt 1). Die novellierte VDI 4650-2016 berücksichtigt nun ebenfalls eine variable Leistungsabgabe was teilweise zu höherer Effizienz führt.

$$SCOP^* = \frac{Q_{WP}}{W_{el}}$$

$Q_{WP}$  von der Wärmepumpe jährlich abgegebene Nutzwärme in kWh

$W_{el}$  von der Wärmepumpe aufgenommene elektrische Arbeit in kWh

\* nach VDI 4650-2016

Der SCOP (Seasonal Coefficient of Performance) nach ecodesign Verordnung Nr. 813/2013 gleicht dem SCOP nach VDI 4650. Die relevante Norm hierfür ist allerdings die EN 14825, welche im Unterschied zur VDI 4650 vor allem die Prüfung und Leistungsbestimmung unter Teillastbedingungen für unterschiedliche Temperaturzonen in Europa berücksichtigt. Damit ergibt sich, vor allem für Wärmepumpen mit variabler Leistungsabgabe, eine verbesserte „jahreszeitbedingte Raumheizungs-Energieeffizienz“. Weitere Unterschiede zwischen EN 14825 und VDI 4650 sind:

- Klimadaten in der EN 14825 um durchschnittlich 1 °C niedriger.
- Keine Berücksichtigung von Stromverbrauch im jeweiligen Betriebsmodus („Temperaturregler Aus“, Bereitschaftsmodus, im Modus mit Kurbelgehäuseheizung und im Modus „Aus“ in der VDI 4650).

$$\text{SCOP}^* = \frac{Q_H}{Q_{HE}}$$

$Q_H$  Bezugs-Jahresheizlast [kWh]

$Q_{HE}$  Jahresstromverbrauch [kWh]

\* nach EN14825

## 2.5 Erzeugeraufwandszahl ( $e_g$ )

Die Erzeugeraufwandszahl  $e_g$  ist in der EnEV 2014 definiert als Kehrwert des Jahresnutzungsgrades für Heizkessel bzw. Jahresarbeitszahl für Wärmepumpen. Sie beschreibt das Verhältnis von benötigter Endenergie zu erzeugter Nutzwärme. Verluste für die Bereitstellung des Energieträgers wie zum Beispiel Transport, werden hierbei nicht berücksichtigt. Für einen alten Gasheizkessel mit einem Jahresnutzungsgrad von 75 % ergibt sich eine Aufwandszahl mit  $1/0,75 = 1,33$  und für eine Wärmepumpe mit einer Jahresarbeitszahl (JAZ) von 3,0 ergibt sich eine Aufwandszahl mit  $1/3,0 = 0,33$ . Je niedriger die Erzeugeraufwandszahl, desto besser fällt die energetisch Bewertung aus.

## 2.6 Anlagenaufwandszahl ( $e_p$ )

Die EnEV 2014 (siehe Kapitel „2.1.5 Energieeinsparverordnung (EnEV)“ auf Seite 14) begrenzt den maximal zulässigen Primärenergiebedarf  $Q_P$  für neu zu errichtende Gebäude. Der Primärenergiebedarf setzt sich aus dem Heizwärmebedarf und dem Wärmebedarf für die Trinkwassererwärmung zusammen und wird mit der Anlagenaufwandszahl multipliziert.

$$Q_P = (Q_h + Q_{tw}) * e_p$$

$Q_P$  Primärenergiebedarf

$Q_h$  Heizwärmebedarf

$Q_{tw}$  Trinkwasserwärmebedarf

Die Anlagenaufwandszahl  $e_p$  stellt damit das Verhältnis von erforderlicher Primärenergie zu erzeugter Nutzwärme dar. Sie ist damit ein anlagenspezifischer Kennwert, der je nach Gebäudeart und verwendeter Anlagentechnik unterschiedlich sein kann. Im Unterschied zur Erzeugeraufwandszahl berücksichtigt die Anlagenaufwandszahl auch Verlust für die Bereitstellung des Energieträgers wie z.B. Transport. Für die Berechnung wird unter anderem auch die Erzeugeraufwandszahl ( $e_g$ ) des Wärmeerzeugers benötigt. Die DIN 4701-10 stellt hierfür drei Verfahren zur Auswahl:

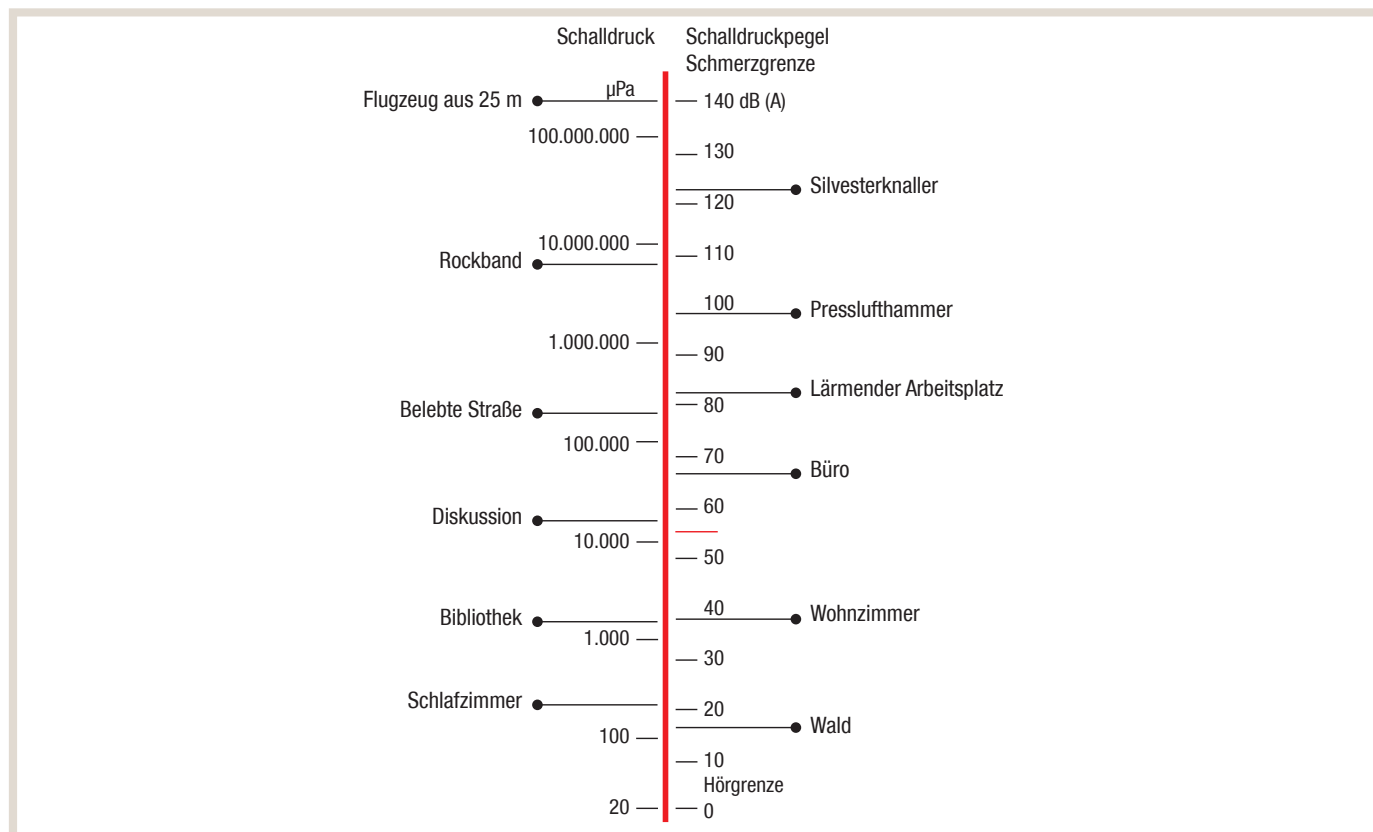
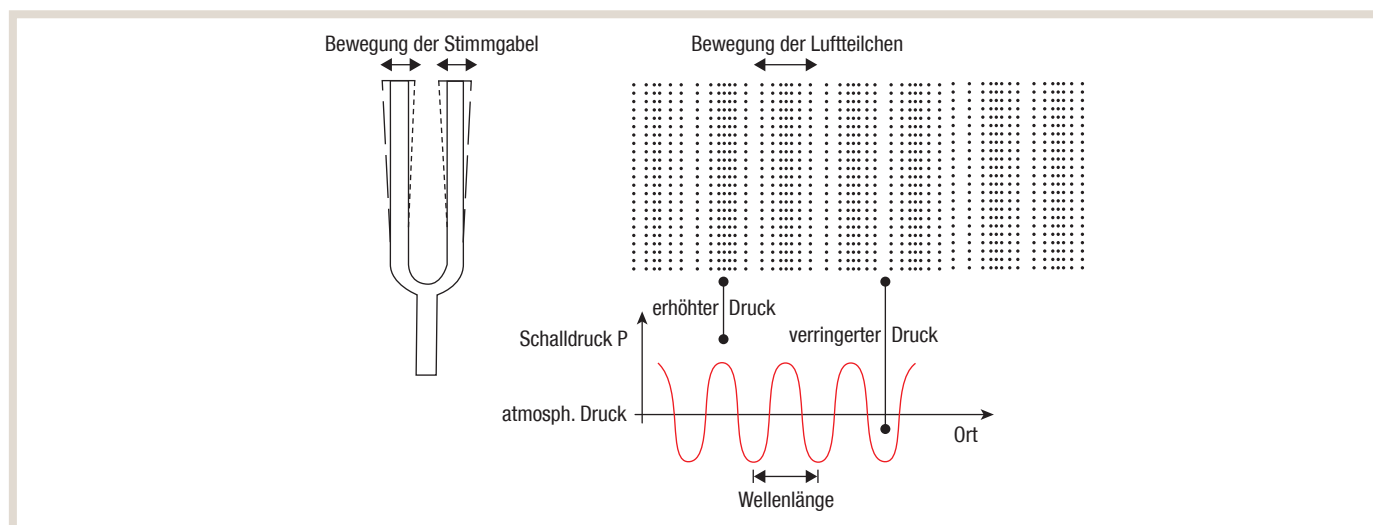
- **Tabellenverfahren**  
Berechnung anhand von Standardwerten aus den Tabellen der DIN 4701-10, welche sich besonders in der Entwurfsphase zum Vergleich verschiedener Systeme eignet, ohne dass bereits konkrete Wärmeerzeuger feststehen müssen.
- **Diagrammverfahren**  
Grafische Ermittlung anhand von Diagrammen aus dem entsprechenden Beiblatt der Norm für verschiedene Anlagenskonfigurationen. Anhand der Werte für den Jahresheizwärmebedarf und der Bewertung der Anlagentechnik kann die Anlagenaufwandszahl abgelesen werden.
- **Detailliertes Verfahren**  
Berechnung der Aufwandszahl anhand konkreter Produktkennwerte, tatsächlicher Leitungslängen, Dämmstärken und abweichender Systemtemperaturen.

## 2.7 Schall

### 2.7.1 Grundlagen

Jede Maschine, Einrichtung, Menschen oder Tiere erzeugen eine bestimmte Menge an Schall. Der Schall breitet sich in der Luft wellenförmig aus und erzeugt einen bestimmten Druck. Dieser wellenförmige Druck oder auch Druckwelle erzeugt im menschlichen Ohr eine Schwingung, die dann hörbare Töne erzeugt.

Für den Schall werden die technischen Begriffe Schalldruck und Schalleistung verwendet. Man unterscheidet zwischen Luftschall und Körperschall, der durch zum Beispiel Fundamente oder Rohrleitungen störende Geräusche innerhalb des Gebäudes übertragen kann. Daher sollte insbesondere hier auf eine Trennung geachtet werden.





Die Technische Anleitung zum Schutz gegen Lärm – TA Lärm (siehe dazu Kapitel „2.1.3 TA Lärm“ auf Seite 12) – regelt in Deutschland die Ermittlung und Beurteilung von Lärmimmissionen. Der Betreiber der lärmverursachenden Anlage ist für die Einhaltung der Immissionsrichtwerte verantwortlich. Nachfolgende Tabelle zeigt die Richtwerte, die durch die Gesamtbelastung aller Anlagen nicht überschritten werden darf:

#### Immissionsrichtwerte für Immissionsorte außerhalb von Gebäuden nach TA Lärm

Gebiet	Immissionsrichtwerte Schalldruckpegel [dB(A)]	
	Tag (6.00 – 22.00 Uhr)	Nacht (22.00 – 6.00 Uhr)
Kurgebiete, Krankenhäuser, Pflegeeinrichtungen, Altenheime, sofern sie durch Beschilderung ausgewiesen sind	45	35
Reine Wohngebiete; Einwirkungsorte, in deren Umgebung ausschließlich Wohnungen untergebracht sind	50	35
Allgemeine Wohngebiete und Kleinsiedlungsgebiete; Einwirkungsorte, in deren Umgebung vorwiegend Wohnungen untergebracht sind	55	40
Mischgebiete, Kerngebiete, Dorfgebiete; wo weder vorwiegend gewerbliche Anlagen noch Wohnungen untergebracht sind	60	45
Gewerbegebiete; Einwirkungsorte, in deren Umgebung vorwiegend gewerbliche Anlagen untergebracht sind	65	50
Industriegebiete	70	70

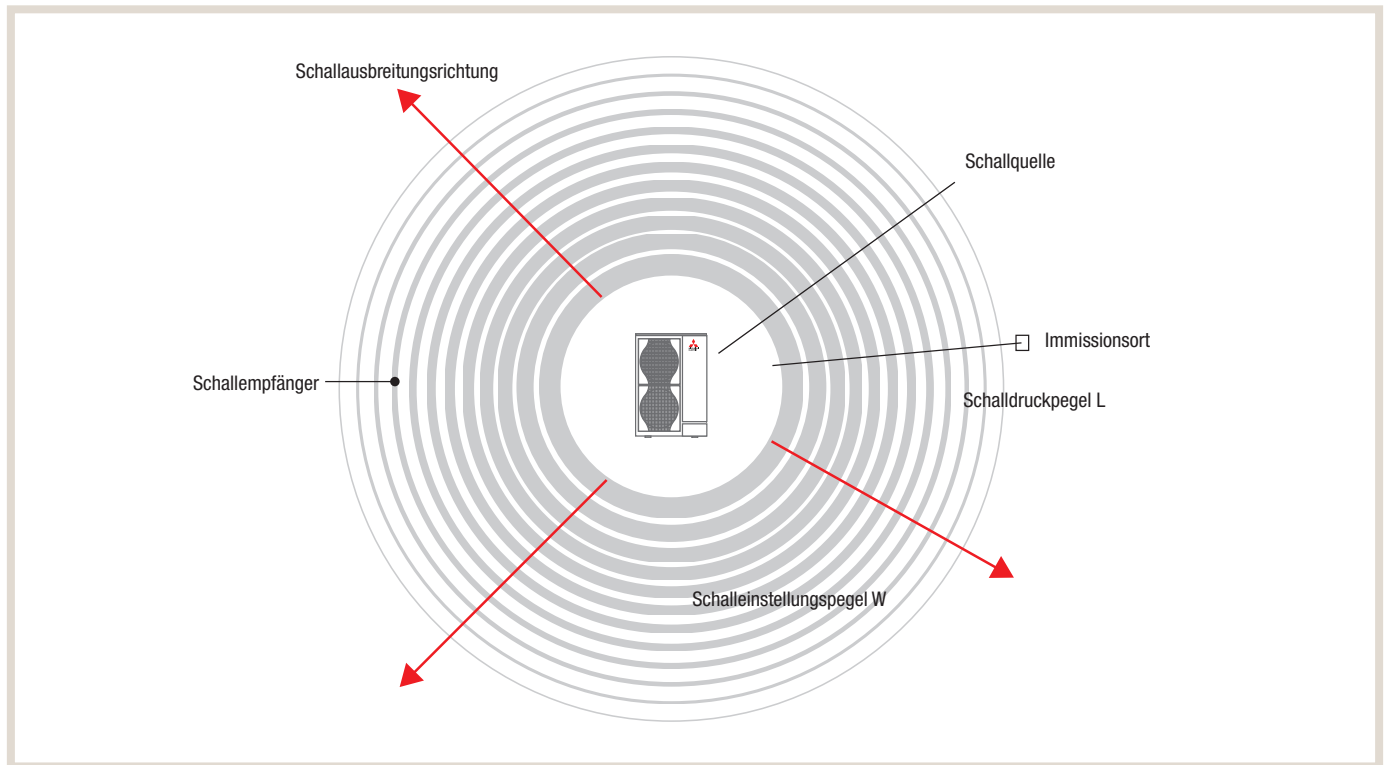
Die einzuhaltenden Richtwerte sind außerhalb der Wohnung/des Gebäudes in einer Entfernung von 0,5 m vor der Mitte des geöffneten Fensters zu ermitteln. Das Fenster muss zu dem am stärksten betroffenen, schutzbedürftigen Raum gehören.

Schutzbedürftige Räume sind nach DIN 4109:

- Wohn- und Schlafräume,
- Kinderzimmer,
- Arbeitsräume/Büros,
- Unterrichtsräume/Seminarräume.

### 2.7.2 Schalldruck- und Schalleistungspegel

Die Begriffe des Schalldruck- und des Schalleistungspegels (siehe Abbildung unten) werden häufig verwechselt und fälschlicherweise miteinander verglichen. Als Schalldruck versteht man in der Akustik den messtechnisch erfassbaren Pegel, der durch eine Schallquelle in einem bestimmten Abstand verursacht wird. Je näher man sich an der Schallquelle befindet, desto größer ist der gemessene Schalldruckpegel und umgekehrt. Der messbare Schalldruckpegel ist somit abhängig von Abstand und Richtung der Immission. Dieser technische Wert wird für die Einhaltung der immissionstechnischen Anforderungen gemäß TA Lärm maßgebend verwendet.



Die gesamte erzeugte Schallenergie hingegen wird als Schalleistung bzw. als Schalleistungspegel bezeichnet. Sie breitet sich wellenförmig in alle Richtungen aus. Die flächenbezogene Schalleistung bleibt immer gleich und ist damit von der Entfernung unabhängig. Die Schalleistung kann nicht exakt gemessen werden und muss daher aus ihrem Resultat, dem gemessenen Schalldruck, errechnet werden. Der Schalleistungspegel ist damit unabhängig von Richtung oder Entfernung zwischen Schallerzeugung (Emission) und Schallempfänger (Immission). Technisch können unterschiedliche Schallquellen damit verglichen werden.

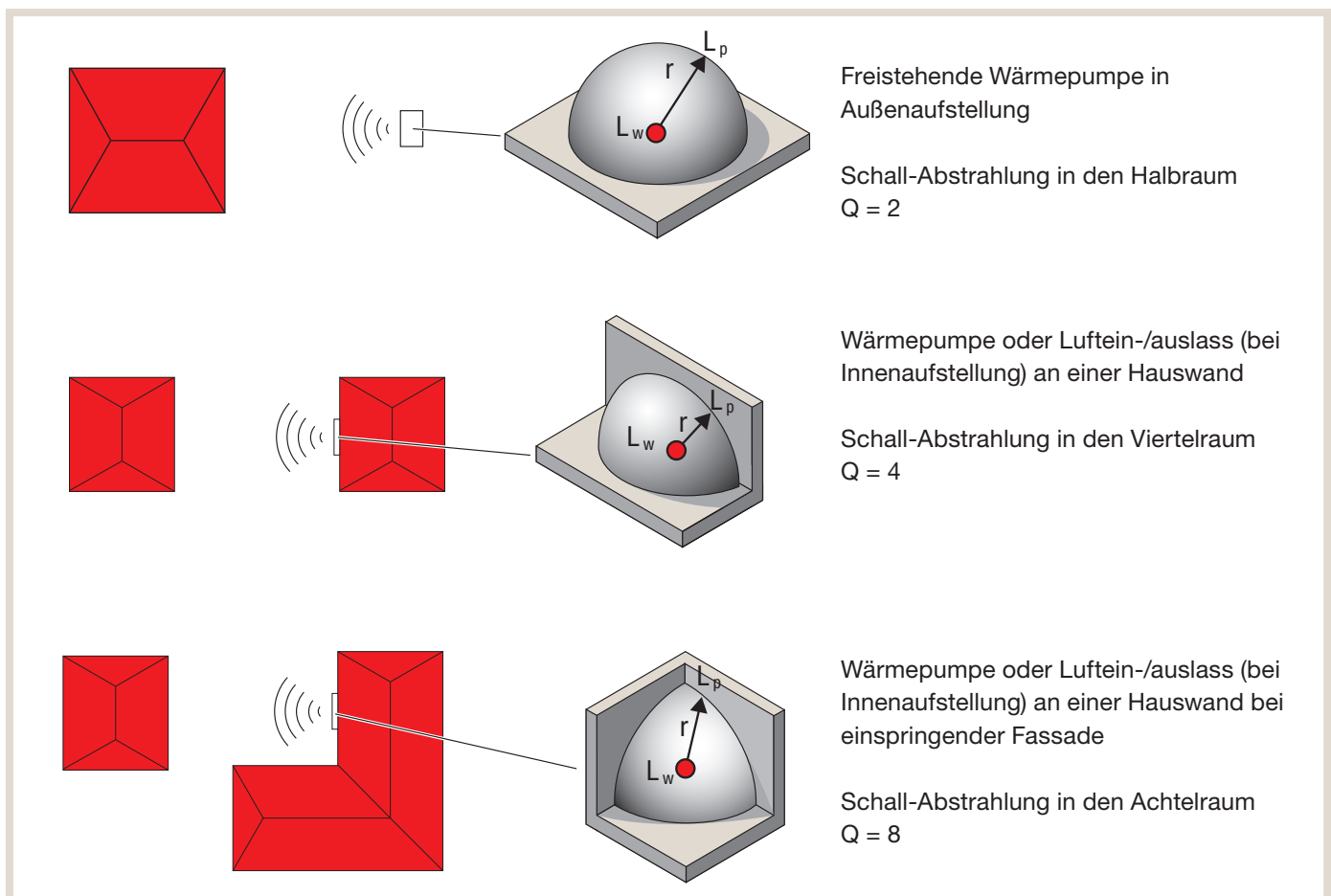
### 2.7.3 Überschlägige Ermittlung Schalldruck- und Schalleistungspegel

Damit bereits in der Planungsphase kritische Aufstellungssituationen berücksichtigt werden können, muss der Schalldruckpegel am Empfänger ermittelt werden. Dieser Schalldruckpegel wird aus dem Schalleistungspegel des Gerätes, der Aufstellungssituation (Richtfaktor Q) und der jeweiligen Entfernung zur Wärmepumpe mithilfe nachstehender Formel berechnet.

$$L_{Aeq} = L_{WAeq} + 10 * \log \left( \frac{Q}{4 * \pi * r^2} \right)$$

$L_{Aeq}$	Schalldruckpegel am Empfänger
$L_{WAeq}$	Schalleistungspegel der Schallquelle
Q	Richtfaktor (berücksichtigt die räumlichen Abstrahlbedingungen)
r	Abstand zwischen Schallquelle und Empfänger

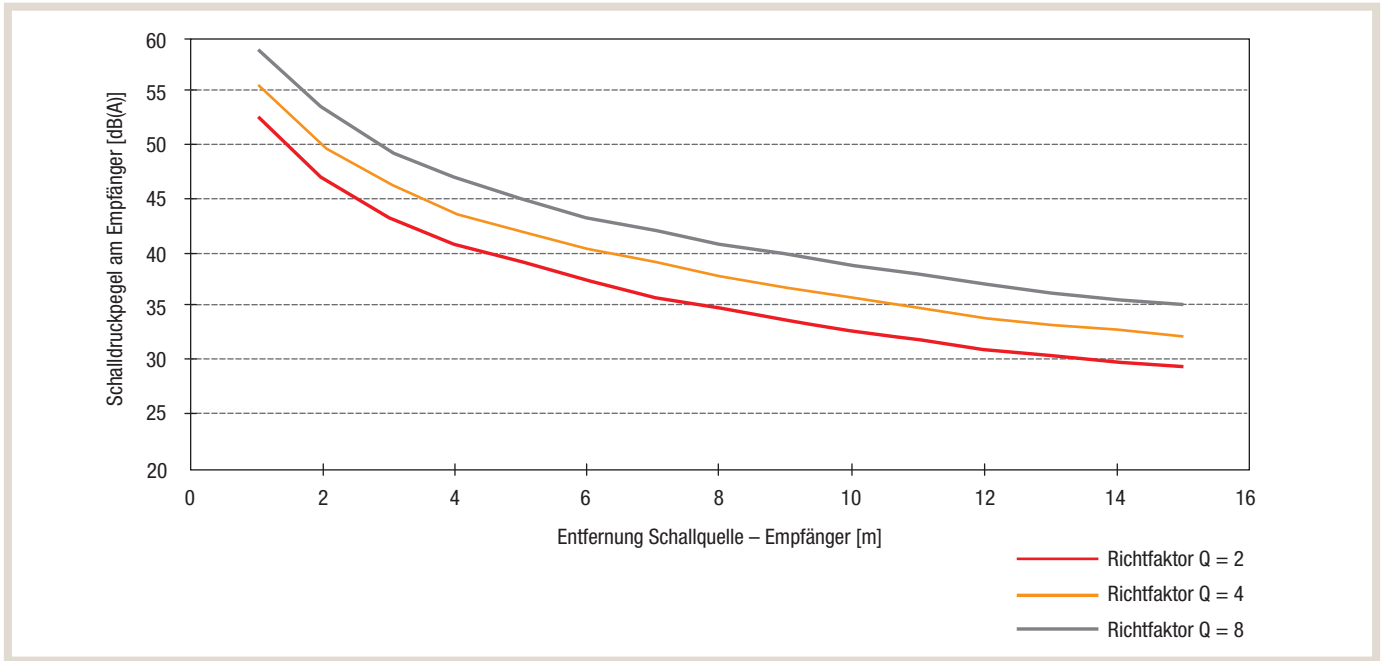
Der Richtfaktor hat einen entscheidenden Einfluss auf den Schalldruckpegel.  
Nachfolgend werden die unterschiedlichen Aufstellbedingungen und ihre Auswirkungen erläutert.



Aus den obigen Abbildungen ist erkennbar, dass bauliche Veränderungen eine starke Auswirkung auf den Richtfaktor und damit auf den Schalldruckpegel haben.

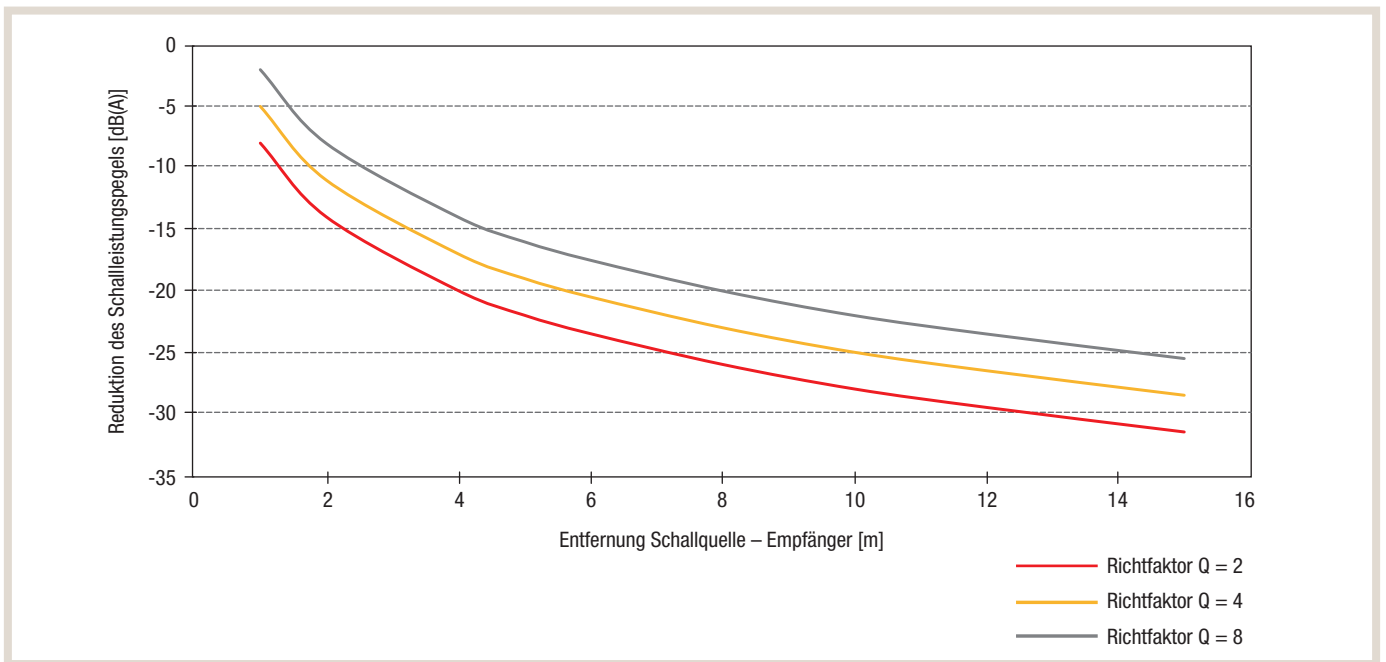
Wie bereits beschrieben, verteilt sich die Schalleistung mit zunehmendem Abstand auf eine größer werdende Fläche, so dass sich daraus resultierend der Schalldruckpegel mit größer werdendem Abstand verringert.

Das nachfolgende exemplarische Diagramm zeigt, dass sich bei gleichem Schalleistungspegel, je nach verwendetem Richtfaktor, die notwendige Entfernung zwischen Schallquelle und Empfänger zur Einhaltung der Richtwerte mehr als verdoppeln kann.



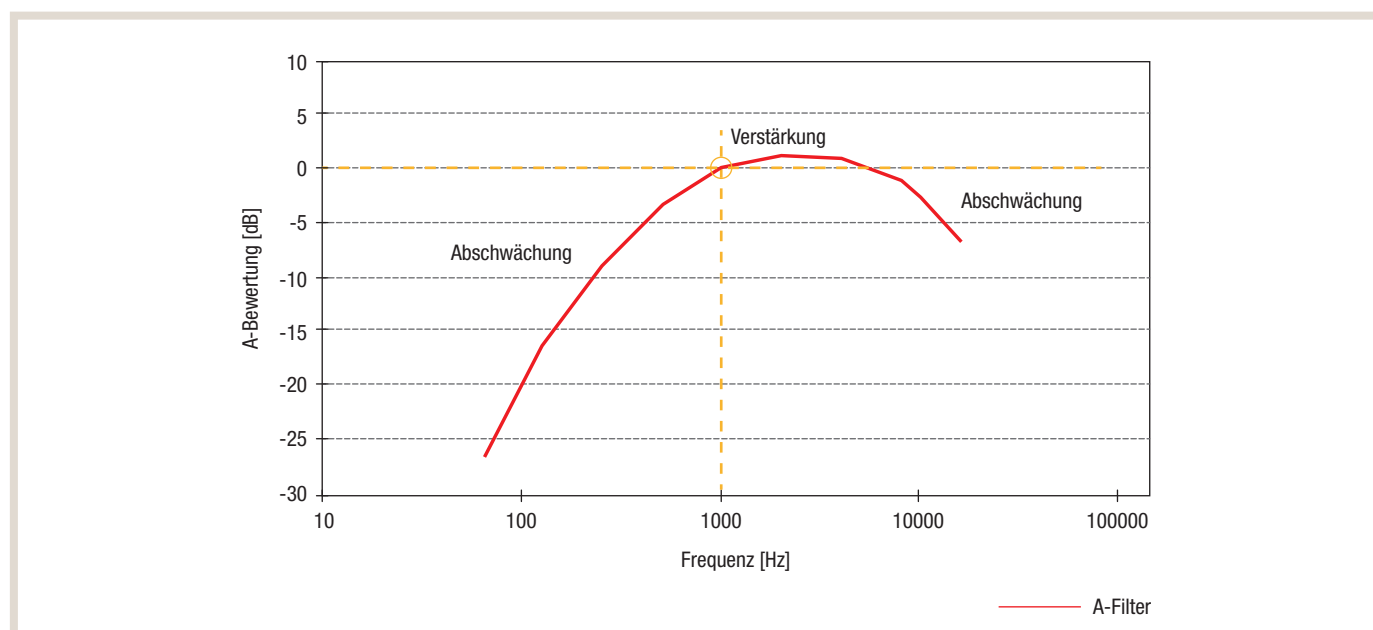
Daher sollte bei der Aufstellung der Wärmepumpe auf eine größtmögliche Minderung der Schallausbreitung geachtet werden. Dies kann dadurch erreicht werden, dass die Wärmepumpe in der Nähe von schallabsorbierenden Flächen aufgestellt wird, wie beispielsweise Kirschlorbeer oder ähnliches. Flachdächer (Garagendächer) sind kein geeigneter Aufstellungsort, da sich der Schall in der Regel ungehindert ausbreiten kann und unter Umständen von umliegenden Wänden reflektiert wird.

Für eine vereinfachte Ermittlung des Schalldruckpegels kann nachfolgendes Diagramm verwendet werden. Hier muss lediglich der Schalleistungspegel der außen aufgestellten Luft/Wasser-Wärmepumpe um den abgelesenen Wert aus dem Diagramm reduziert werden. Dieser ist abhängig von der Entfernung und dem Richtfaktor Q.



## 2.7.4 A-Bewertung von Schallpegeln

In der Praxis wurde festgestellt, dass das menschliche Gehör nicht für alle Tonhöhen gleich empfindlich ist. Um eine möglichst realistische Bewertung des Schallpegels hinsichtlich Wahrnehmung zu erhalten, wird eine Bewertung des Frequenzbandes vorgenommen. Diese wird mit einem sogenannten A-Filter erreicht und reduziert oder erhöht bestimmte Frequenzen innerhalb des Schallsignals. Die Bewertung des Schallsignals wird durch Bezeichnung dB(A) kenntlich gemacht. Das nachfolgende Diagramm zeigt die Charakteristik des häufig verwendeten A-Filter.



## 2.7.5 Schallrechner

### Schallrechner des BWP e.V. mit Beispielberechnung

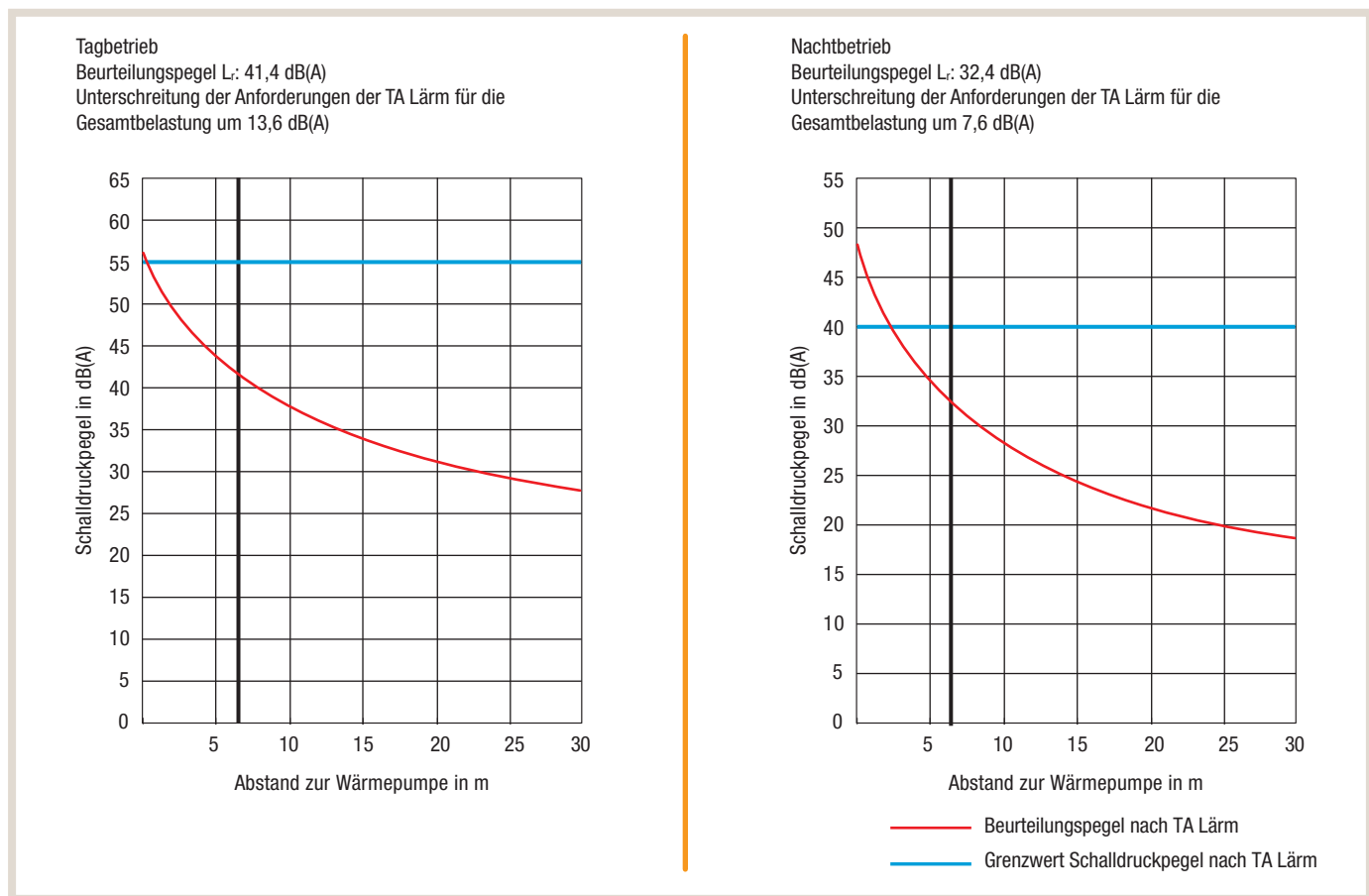
Beurteilung der Lärmimmissionen von Luft-/Wasser-Wärmepumpen mit einer Heizleistung von maximal 35 kW nach TA Lärm (siehe Kapitel „2.1.3 TA Lärm“ auf Seite 12) im Tagbetrieb zu Zeiten erhöhter Empfindlichkeit und während der Nacht. Mit der Berechnung ist eine Abschätzung der Lärmimmissionen an schutzbedürftigen Räumen (maßgebliche Immissionsorte) auf angrenzenden Grundstücken bzw. die Ermittlung des notwendigen Abstands der Wärmepumpe möglich. Die Ergebnisse resultieren aus dem überschlägigen Prognoseverfahren der TA Lärm vom 26. August 1998 und können daher im Falle eines Nachbarschaftsstreits kein individuelles Schallgutachten ersetzen.

### Musterbeispiel Schallrechner BWP e. V.

Angaben zur Luft-/Wasser-Wärmepumpe	
Hersteller	Mitsubishi Electric
Modell/Typ	PUHZ-SHW80YAA mit EHSC-YM9EC
Leistung	8,00 kW
Schallleistung nach ErP	59,00 dB(A)
Max. Schallleistungspegel im Tagbetrieb	67,00 dB(A)
Max. Schallleistungspegel im reduzierten Nachtbetrieb	56,00 dB(A)
Tonhaltigkeit	nicht hörbar

Immissionsrichtwert gemäß TA Lärm	
Empfindlichkeitsstufe	allgemeines Wohngebiet/Kleinsiedlungsgebiet
Aufstellung	
Richtwirkungskorrektur Dc	WP freistehend (+3 dB(A))
Distanz (s) Quelle – Empfänger	6 m

### Beurteilungspegel nach TA Lärm



Eine Dämpfung durch die Richtwirkung der Quelle wurde nicht berücksichtigt. Die Vorbelastung wurde nicht einbezogen, das Ergebnis wird als Differenz zur Gesamtbelastung ausgewiesen. Bei sämtlichen Gerätedaten handelt es sich um Herstellerangaben, die Verantwortung für die Richtigkeit liegt beim jeweiligen Unternehmen. Aus reduziertem Betrieb kann eine Leistungsreduzierung der Wärmepumpe resultieren. Quelle: <http://www.waermepumpe.de/schallrechner>

## 3. Planung und Auslegung

### 3.1 Allgemeine Anforderungen

Die Installation einer Luft/Wasser-Wärmepumpe als Heizgerät erfordert die Beachtung geltender Normen, Vorschriften und Gesetze für Wärmepumpenanlagen und Heizungsanlagen.

- Beachten Sie die Sicherheits- und Ausdehnungseinrichtungen für geschlossene Heizungsanlagen nach DIN EN 12828.
- Halten Sie die nach VDI 2035 geforderte Wasserqualität ein.
- Folgende maximale Stoffmengen werden von Mitsubishi Electric gefordert:
  - $\text{Ca} \leq 100 \text{ mg/l}$
  - $\text{Cl} \leq 100 \text{ mg/l}$
  - $\text{Fe/Mn} \leq 0,5 \text{ mg/l}$
  - $\text{Cu} \leq 0,3 \text{ mg/l}$
  - pH-Wert 6,5–8,0
- Bei Überschreiten der aufgeführten Stoffmengenkonzentration kann es zu Störungen der Heizungsanlage und ggf. zum Ausfall der Luft/Wasser-Wärmepumpe kommen.
- Überprüfen Sie den pH-Wert regelmäßig, da sich dieser verändern kann. Erkundigen Sie sich bei dem örtlichen Versorgungsunternehmen über die jeweilige Wasserqualität.

#### Trinkwasser und Hygiene

Das Themengebiet Trinkwassererwärmung umfasst viele Teilbereiche, die ausführlich in verschiedenen Normen, Gesetzen und Regelwerken behandelt werden. Daher wird das Thema in diesem Kapitel nur anskizziert und soll lediglich als Anstoß dienen, sich mit dieser wichtigen Thematik sensibel auseinanderzusetzen. Die nachfolgende Auflistung der wichtigsten Gesetze und Regelwerke erheben keinen Anspruch auf Vollständigkeit:

- Trinkwasserverordnung (TrinkwV) – Verordnung über die Qualität von Wasser für den menschlichen Gebrauch,
- DIN 1988 – Technische Regeln für Trinkwasser-Installationen,
- VDI 6023 – Hygiene in Trinkwasser-Installationen – Anforderungen an Planung, Ausführung, Betrieb und Instandhaltung,
- DVGW W 551 – Trinkwassererwärmungs- und Trinkwasserleitungsanlagen – Technische Maßnahmen zur Verminderung des Legionellenwachstums – Planung, Errichtung, Betrieb und Sanierung von Trinkwasser-Installationen.

Neben den technischen Aspekten im Bereich der Trinkwassererwärmung spielt vor allem der hygienische Aspekt eine besondere Rolle, denn Trinkwasser ist ein Lebensmittel. Daher definiert die TrinkwV 2001 die Anforderung an die Beschaffenheit des Trinkwassers wie folgt:

**„Trinkwasser muss so beschaffen sein, dass durch seinen Genuss oder Gebrauch eine Schädigung der menschlichen Gesundheit insbesondere durch Krankheitserreger nicht zu besorgen ist. Es muss rein und genusstauglich sein.“ (TrinkwV 2001 § 4 Allgemeine Anforderungen Absatz 1)**

Zu den bekanntesten Krankheitserregern im Trinkwasser zählen die sogenannten Legionellen (*Legionella pneumophila*), welche zu schweren Krankheiten führen können. Das DVGW-Arbeitsblatt W 551 bietet hierfür technische Maßnahmen zur Verminderung des Legionellenwachstums sowie zur Planung, Errichtung, Betrieb und Sanierung von Trinkwasser-Installationen. Hier gibt es unterschiedliche Merkmale zur Unterscheidung der Trinkwasser-Installation in Klein- und Großanlagen.

Kleinanlagen sind Anlagen mit Speicher-Trinkwassererwärmern oder zentralen Durchfluss-Trinkwassererwärmern unabhängig vom Inhalt des Trinkwassererwärmers und dem Inhalt der Rohrleitung. Die Einstellung der Temperatur auf 60 °C wird empfohlen und Betriebstemperaturen unter 50 °C müssen in jedem Fall vermieden werden. Der Anlagenbetreiber muss über ein eventuelles Gesundheitsrisiko informiert werden.

Großanlagen sind alle Anlagen mit Speicher-Trinkwassererwärmer oder zentralen Durchfluss-Trinkwassererwärmern jeweils mit einem Inhalt von mehr als 400 l und/oder einem Inhalt von mehr als 3 l in mindestens einer Rohrleitung zwischen Abgang des Trinkwassererwärmers und Entnahmestelle. Der Inhalt der Zirkulationsleitung wird dabei nicht berücksichtigt. In Großanlagen mit mehr als 3 l Rohrleitungsinhalt sind Zirkulationssysteme einzubauen.

Die Temperatur des Wassers am Abgang des Trinkwassererwärmers muss zu jeder Zeit mindestens 60 °C betragen. Der gesamte Trinkwasserinhalt von Vorwärmstufen ist mindestens einmal am Tag auf 60 °C zu erwärmen.

Zu Großanlagen können gehören: Wohngebäude, Hotels, Altenheime, Krankenhäuser, Schwimmbäder, Sport- und Industrieanlagen oder Campingplätze.

Nachfolgende Tabelle soll die Unterschiede zwischen Klein- und Großanlagen sowie Anforderungen und notwendige Maßnahmen gemäß DVGW W 551 verdeutlichen. Die Eingruppierung einer Anlage in die entsprechende Kategorie (Klein- oder Großanlage) richtet sich im ersten Schritt nach der Gebäudeart.

Anlagentyp	Gebäudeart	Volumen Speicher-TWE	Leitungsvolumen Abgang Speicher-TWE bis Entnahmestelle	Anforderung Temperatur im Speicher-TWE	Anforderung TWW-Zirkulation
Kleinanlagen	Ein- und Zweifamilienhäuser	k. A.	k. A.	50 – 60 °C	–
	Sonstige Gebäude	< 400 l	≤ 3 l	50 – 60 °C	–
Großanlagen	z. B. Hotels oder Wohngebäude	> 400 l	≤ 3 l	> 60 °C	–
	z. B. Altenheime, Krankenhäuser, Schwimmbäder	< 400 l oder > 400 l	> 3 l	> 60 °C	Ja

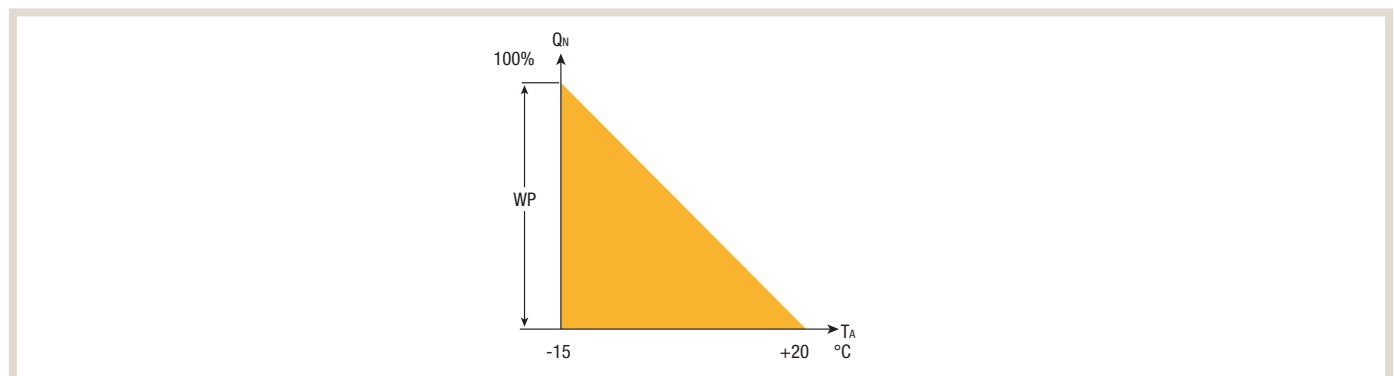
Kupferrohr Dimension [Ø x mm]	Rohrleitungslänge [m] mit 3 l Inhalt
10 x 1,0	60,0
12 x 1,0	37,9
15 x 1,0	22,5
18 x 1,0	14,9
22 x 1,0	9,5
28 x 1,0	5,6

### 3.2 Betriebsweisen

Es gibt unterschiedliche Möglichkeiten, mit einer Wärmepumpe die Gebäudebeheizung zu realisieren. Je nach Anwendungsfall können unterschiedliche Betriebsweisen ökonomisch und/oder ökologisch sinnvoll sein.

#### 3.2.1 Monovalente Betriebsweise

Die monovalente Betriebsweise beschreibt grundsätzlich die Nutzung mit einem Wärmeerzeuger (z. B. Wärmepumpe) ohne zusätzliche Unterstützung durch zum Beispiel Elektroheizstäbe. Die Wärmepumpe wird ganzjährig für die Heizung und/oder Trinkwassererwärmung eingesetzt.

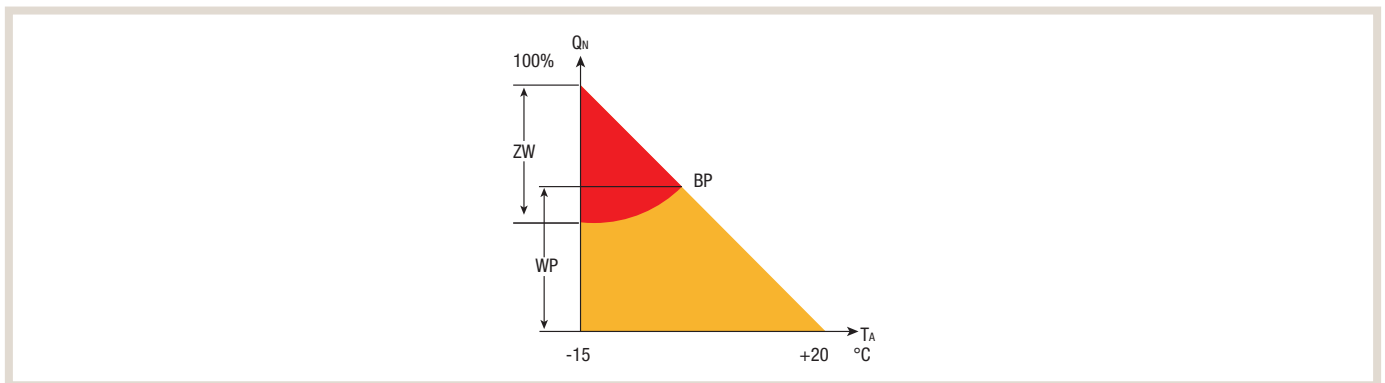




### 3.2.2 Bivalent-parallele und monoenergetische Betriebsweise

Die bivalente Betriebsweise beschreibt die gleichzeitige Nutzung mindestens zwei unterschiedlicher Wärmeerzeuger für die Heizung und/oder Trinkwassererwärmung. In der Regel wird ab einer bestimmten Außentemperatur (dem Bivalenzpunkt) ein weiterer Wärmeerzeuger (z. B. Öl-/Gaskessel) zusätzlich genutzt. Der Bivalenzpunkt wird vom Fachinstallateur festgelegt. Weitere Möglichkeiten zur Um-/Zuschaltung können, mit dem Wärmepumpenregler FTC5 (siehe Kapitel „5. Der Wärmepumpenregler FTC5“ auf Seite 133), die CO<sub>2</sub>-Emissionen oder Betriebskosten sein.

Eine monoenergetische Betriebsweise ist ebenfalls eine bivalente Betriebsart, jedoch mit der Besonderheit, dass lediglich Elektrizität als Antrieb der Wärmepumpe und für einen Elektroheizstab eingesetzt wird. Der Anteil des Elektroheizstabes am gesamten Heizwärmebedarf sollte 5 % nicht überschreiten. Hier ist auf eine wirtschaftlich sinnvolle Einstellung des zu achten.

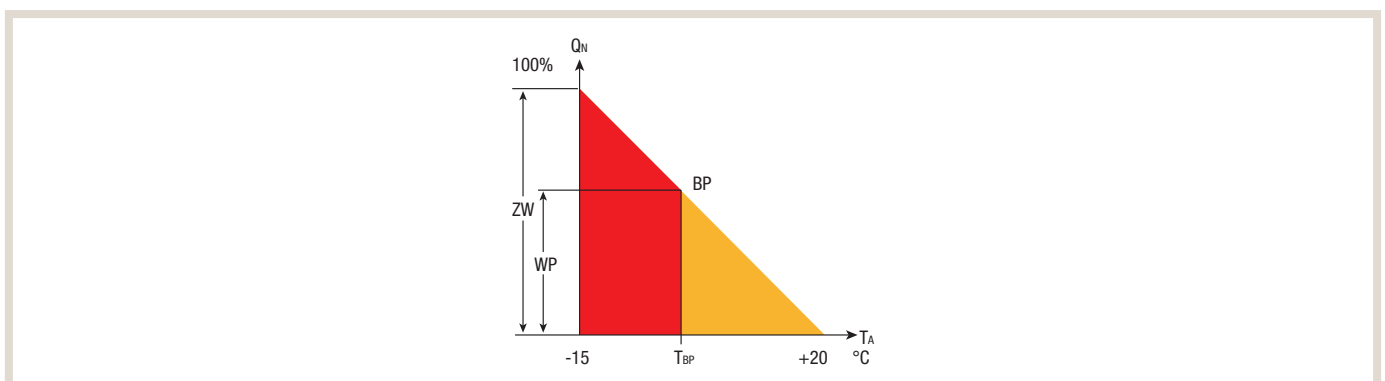


#### Legende

- WP      Wärmepumpe
- BP      Bivalenzpunkt
- ZW      Zweiter Wärmeerzeuger (Elektroheizstab oder Heizkessel)

### 3.2.3 Bivalent-alternative Betriebsweise

Die Betriebsart bivalent-alternativ beschreibt die abwechselnde Nutzung von Wärmepumpe und zweitem Wärmeerzeuger (z. B. Gas-/Ölkessel). Hier arbeitet die Wärmepumpe bis zu einer definierten Außentemperatur (dem Bivalenzpunkt). Sollte die Außentemperatur weiter sinken, schaltet sich die Wärmepumpe ab und der zweite Wärmeerzeuger übernimmt vollständig die Aufgabe der Wärmepumpe.



#### Legende

- WP      Wärmepumpe
- BP      Bivalenzpunkt
- ZW      Zweiter Wärmeerzeuger (Elektroheizstab oder Heizkessel)
- $T_{BP}$     Temperatur Bivalenzpunkt

### 3.3 Dimensionierung der Wärmepumpenanlage

#### 3.3.1 Auslegung der Wärmepumpenanlage

Eine genaue Auslegung und Dimensionierung der benötigten Leistung ist wichtig für einen effizienten und langlebigen Betrieb der Wärmepumpe. Eine Über- oder Unterdimensionierung führt häufig zu Betriebsstörungen und/oder zu hohen Heizkosten. Grundsätzlich muss die Auslegung anhand der Allgemeinen Regeln der Technik erfolgen. Die Leistungsermittlung einer Wärmepumpenanlage basiert, wie auch bei anderen Wärmeerzeugern, auf einer Heizleistungsberechnung gem. EN 12831. Diese ist sowohl für die Neuerrichtung von Gebäuden als auch für eine Modernisierung vorzunehmen. Die Auswahl einer Wärmepumpe anhand von Verbrauchswerten oder bestehender Wärmeerzeugerleistung ist nicht bzw. nur eingeschränkt möglich. Die benötigte Wärmepumpenleistung  $Q_{WP}$  wird anhand folgender Werte ermittelt:

- Heizwärmebedarf des Gebäudes  $Q_h$  (nach EN 12831)
- Leistungsbedarf für Trinkwarmwasser  $Q_{TW}$
- Leistungsbedarf für Sonderanwendungen  $Q_S$
- Leistungsfaktor zur Überbrückung von Sperrzeiten  $f_{Sperr}$

Die Wärmepumpenleistung  $Q_{WP}$  wird wie folgt berechnet:

$$\dot{Q}_{WP} = (\dot{Q}_h + \dot{Q}_{TW} + \dot{Q}_S) * f_{Sperr}$$

- $Q_h$  Heizwärmebedarf des Gebäudes
- $Q_{TW}$  Leistungsbedarf für Trinkwarmwasser
- $Q_S$  Leistungsbedarf für Sonderanwendungen
- $f_{Sperr}$  Leistungsfaktor zur Überbrückung von Sperrzeiten

#### 3.3.2 Heizwärmebedarf $Q_h$ des Gebäudes

Die Berechnung des Heizwärmebedarfes  $Q_h$  hat nach den geltenden Normen und Richtlinien zu erfolgen. Für Ein- und Zweifamilienhäuser kann dieser überschlägig nach der zu beheizenden Wohnfläche  $A$  und dem Spezifischen Heizwärmebedarf  $q_h$  ermittelt werden:

$$\dot{Q}_h [kW] = A [m^2] * q_h \left( \frac{kW}{m^2} \right)$$

- $A$  zu beheizende Wohnfläche
- $q_h$  Spezifischer Heizwärmebedarf

Spezifischer Heizwärmebedarf (Richtwert)	Gebäude
> 0,12 kW/m <sup>2</sup>	Altes Gebäude ohne Wärmedämmung
0,07–0,09 kW/m <sup>2</sup>	Gebäude vor 1980 mit einfacher Wärmedämmung
0,05–0,06 kW/m <sup>2</sup>	Gebäude ab 1995 nach Wärmeschutzverordnung
0,03–0,05 kW/m <sup>2</sup>	Gebäude ab 2000 nach EnEV
0,02–0,04 kW/m <sup>2</sup>	Neubau nach EnEV 2014
< 0,02 kW/m <sup>2</sup>	Passivhaus

Wenn im Rahmen einer Modernisierung der bestehende Heizkessel gegen eine Wärmepumpe eingetauscht werden soll, so muss neben dem Heizwärmebedarf des Gebäudes zwingend die tatsächlich benötigte maximale Vorlauftemperatur ermittelt werden, um ggf. weitere Sanierungsmaßnahmen vornehmen zu können, siehe Kapitel „3.4 Systemtemperaturen in der Modernisierung“ auf Seite 32.

### 3.3.3 Leistungsbedarf für Trinkwassererwärmung $Q_{TW}$

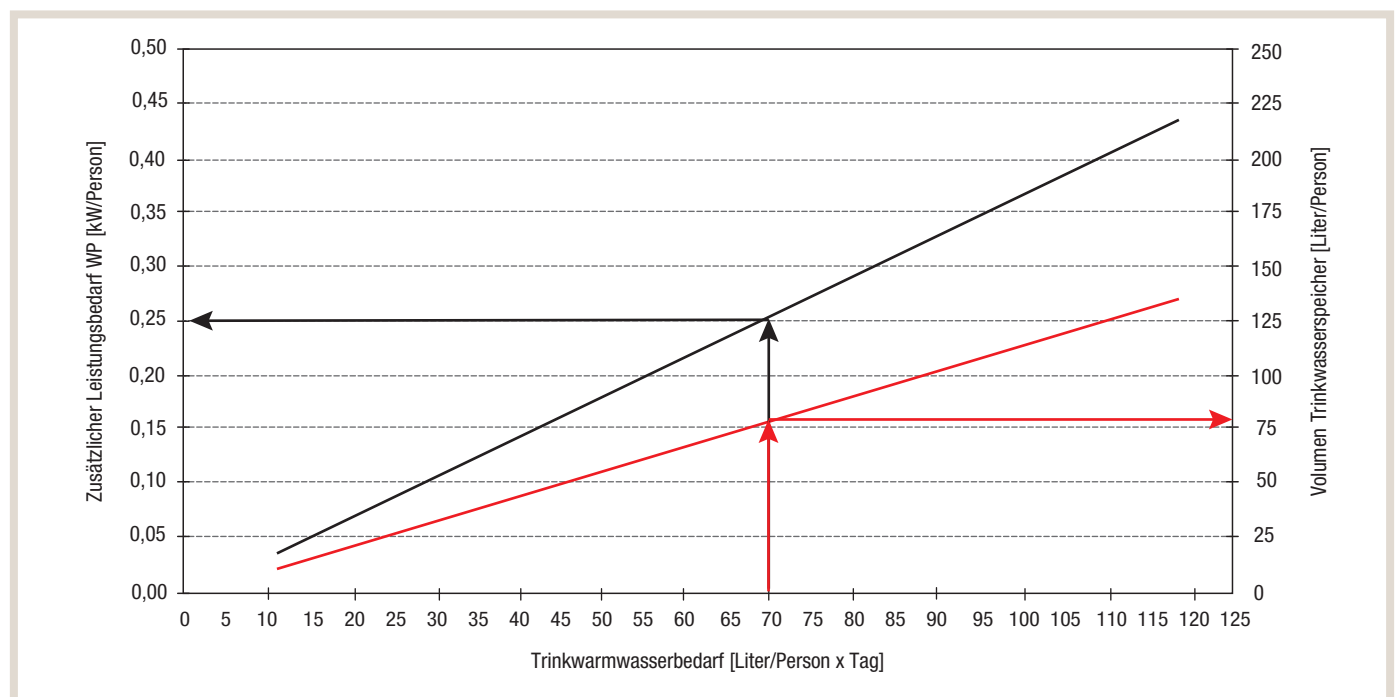
Der Leistungsbedarf für die Trinkwassererwärmung ist stark vom individuellen Nutzerverhalten und den Komfortansprüchen abhängig. Weiterhin ist der Bedarf auch nicht gleichmäßig über den gesamten Tag verteilt, sondern durch sogenannte Spitzen (beispielsweise morgens und abends) geprägt. Ein großer Anteil des Trinkwasserbedarfs hat eine Temperatur von ca. 40 °C und nur ein geringer Anteil von 50 °C.

Die Dimensionierung des Systems muss anhand des maximalen täglichen Trinkwarmwasserbedarfs sowie des individuellen Nutzerverhaltens vorgenommen werden. Nachfolgende Tabelle zeigt Richtwerte für unterschiedliche Trinkwarmwasserbedarfe:

Kategorie	Warmwasserbedarf bei 45 °C [Liter/(Pers. x Tag)]	Spezifische Nutzwärme [Wh/(Pers. x Tag)]
Niedriger Bedarf	15– 30	600–1200
Mittlerer Bedarf	30– 60	1200–2400
Hoher Bedarf	60–120	2400–4800

Anhand des entsprechenden Trinkwarmwasserbedarfs kann vereinfacht die zusätzliche Leistung für die Wärmepumpe als auch das entsprechende Speichervolumen für Ein- und Zweifamilienhäuser bestimmt werden. Für eine detaillierte Planung sind regionale wie nationale Richtlinien und Normen (wie zum Beispiel die DIN EN 15450) zu berücksichtigen.

#### Trinkwasserspeicher – Leistungsbedarf und Volumen [45 °C]



#### Hinweis

Der zusätzliche Leistungsbedarf für die Trinkwassererwärmung muss nur berücksichtigt werden, wenn dieser ca. 15 % oder mehr der gesamten Heizlast des Gebäudes entspricht.

### 3.3.4 Leistungsbedarf für Trinkwarmwasser $\dot{Q}_{TW}$

Pauschal kann mit 0,2 kW pro Person bei mittlerem Trinkwasserkomfort gerechnet werden.



#### Hinweis

Falls Zirkulationsleitungen vorgesehen sind, müssen diese in der Ermittlung der Gesamtleistung berücksichtigt werden.

### 3.3.5 Leistungsbedarf für Sonderanwendungen $\dot{Q}_s$

Unter Sonderanwendungen fallen zusätzliche Leistungsbedarfe wie zum Beispiel Schwimmbäder, Lüftungs- oder Befeuchtungsanlagen. Diese haben einen erheblichen Einfluss und sind durch eine Wärmebedarfsberechnung zu ermitteln.

### 3.3.6 Leistungsfaktor zur Überbrückung von Sperrzeiten $f_{Sperr}$

Einige Energieversorgungsunternehmen bieten spezielle Stromtarife für Wärmepumpen an. Im Gegenzug behält sich das Energieversorgungsunternehmen vor, die Stromversorgung für maximal 3 x 2 Stunden innerhalb von 24 Stunden zu unterbrechen. Diese Unterbrechungen fallen häufig auf die Spitzenlastzeiten der Versorger: morgens, mittags und/oder abends. Die zu dieser Zeit fehlende Energiemenge kann über Pufferspeicher oder Speichermasse des Gebäudes ausgeglichen werden. Damit nach der Sperrzeit ausreichend Energie zur Verfügung steht, muss diese in Form eines Sperrzeitenfaktors wie folgt berücksichtigt werden:

$$f_{Sperr} = \frac{24 \text{ Stunden}}{24 \text{ Stunden} - \text{Sperrzeit}}$$

Für Sperrzeiten von 2, 4 und 6 Stunden ergibt dies einen Faktor von 1,1/1,2/1,33.

### 3.3.7 Beispielrechnung und Systemauswahl

#### Beispiel:

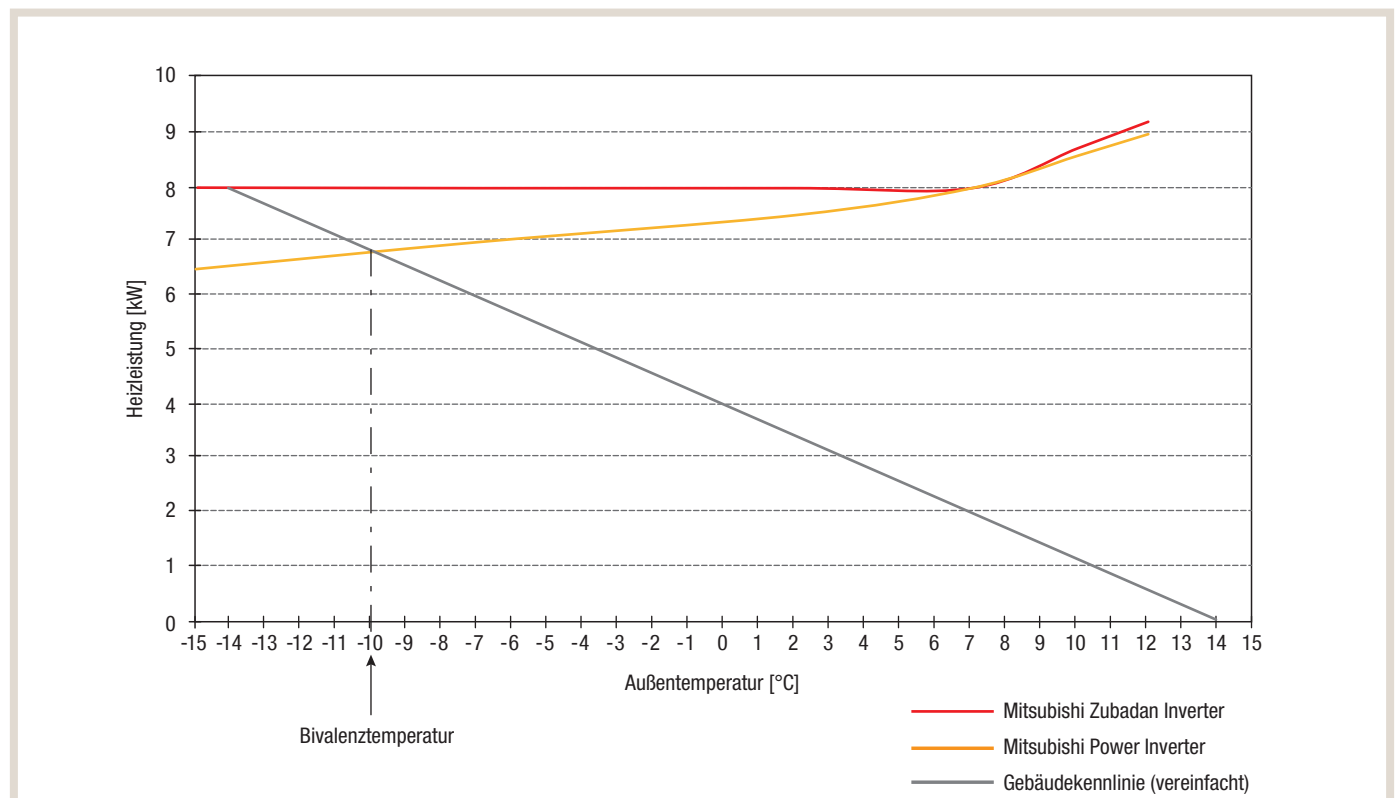
- Einfamilienhaus (Bj. 2010)
- Normauslegungstemperatur -14 °C
- Wohnfläche  $A = 200 \text{ m}^2$
- Personenanzahl = 4
- Trinkwasserbedarf mittel  $\sim 55 \text{ [l/(Pers x Tag)]}$
- Sonderanwendungen = keine
- Sperrzeiten = 2 x 2 Stunden in 24 Stunden

#### Berechnung:

Heizwärmebedarf	$\dot{Q}_h = A * q_h = 200 \text{ [m}^2\text{]} * 0,03 \left[ \frac{\text{kW}}{\text{m}^2} \right] = 6,0 \text{ [kW]}$
Trinkwarmwasser	$\dot{Q}_{TW} = 0,2 \left[ \frac{\text{kW}}{\text{Pers.}} \right] * 4 \text{ [Pers.]} = 0,8 \text{ [kW]}$
Sonderanwendung	$\dot{Q}_s = 0$
Sperrzeitenfaktor	$f_{Sperr} = 1,2$
Heizleistung	$\dot{Q}_{WP} = (\dot{Q}_h + \dot{Q}_{TW} + \dot{Q}_s) * f_{Sperr} = (6,0 + 0,8 + 0) * 1,2 = \underline{8,16 \text{ kW}}$

Die erforderliche Wärmepumpe muss am Auslegungspunkt 8,16 kW Heizleistung erbringen. Dies kann zur Folge haben, dass Luft/Wasser-Wärmepumpen nur für einen relativ kurzen Zeitraum innerhalb einer Heizperiode die benötigte maximale Heizleistung abgeben müssen. Den Rest der Heizperiode wird deutlich weniger Heizleistung benötigt. Dies führt bei Nicht-Inverter-Wärmepumpen und wärmerer Außentemperatur dazu, dass sie entweder zu viel Leistung oder im bivalenten Betrieb zu wenig Leistung abgeben. Ohne einen großzügig dimensionierten Pufferspeicher kann sich die Lebensdauer von Nicht-Inverter-Wärmepumpen, aufgrund von häufigen Taktverhalten, drastisch verkürzen.

Luft/Wasser-Wärmepumpen mit Inverter- bzw. Zubadan-Technologie können in diesem Fall ihre Leistung reduzieren und an den Gebäudewärmebedarf anpassen. Sie sind damit deutlich effizienter als Nicht-Inverter-Wärmepumpen. Häufig werden Luft/Wasser-Wärmepumpen mit geringer Leistung aus Kostengründen bivalent monoenergetisch ausgelegt. Die fehlende Heizleistung wird dann durch einen Elektroheizstab zur Verfügung gestellt. Damit ergibt sich ein Bivalenzpunkt, der die Außentemperatur angibt, bei welcher der Elektroheizstab die Wärmepumpe unterstützt. Bei Luft/Wasser-Wärmepumpen mit Zubadan-Technologie kann auf den Elektroheizstab verzichtet werden. Das nachfolgende Diagramm zeigt beispielhaft den Einsatz von zwei Luft/Wasser-Wärmepumpen mit Power Inverter-Technologie (gelb) und Zubadan-Technologie (rot) in einem Gebäude mit 8 kW Heizwärmebedarf, Normauslegungstemperatur von  $-14\text{ °C}$  und einer Heizgrenztemperatur von  $14\text{ °C}$ .

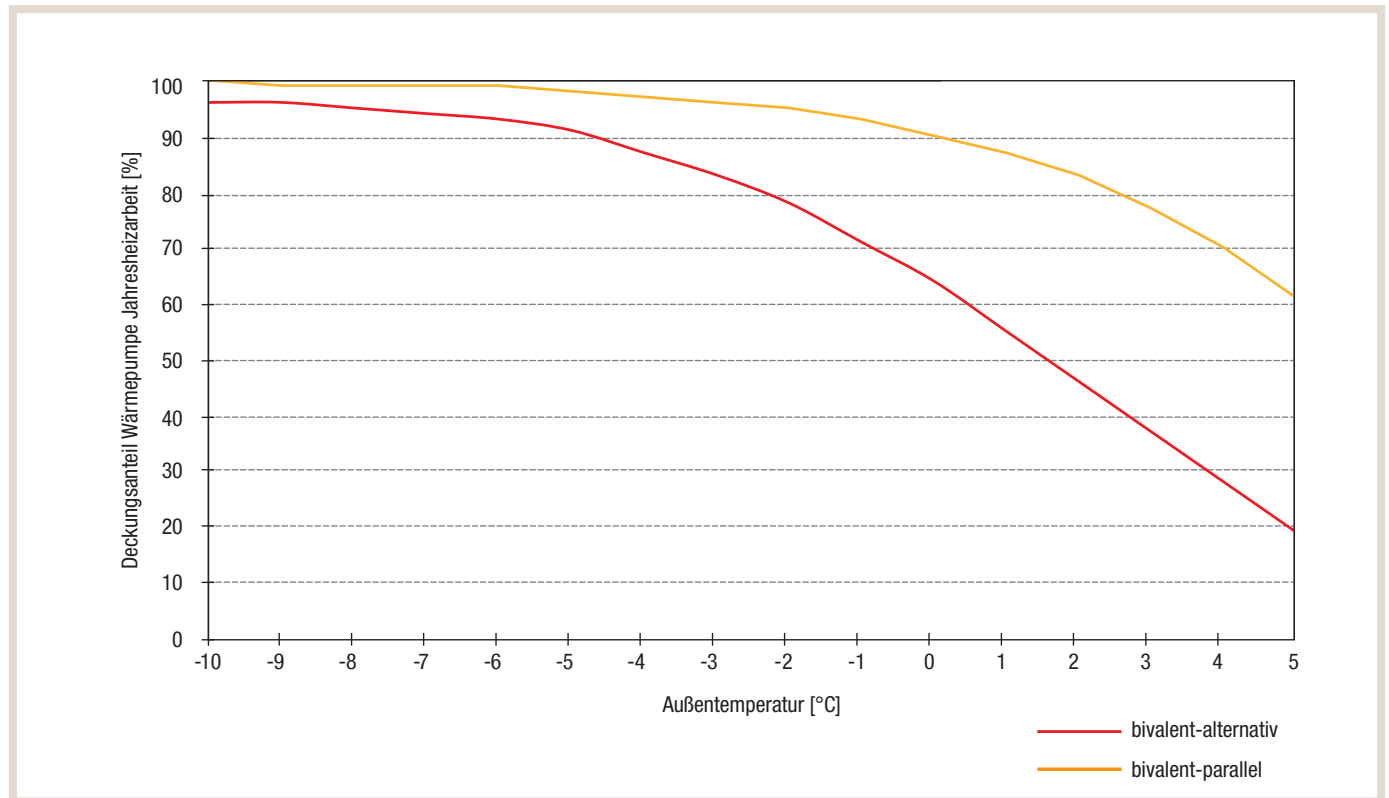


Aus dem obigen Diagramm wird erkennbar, dass der Bivalenzpunkt für eine Power Inverter-Luft/Wasser-Wärmepumpe bei  $-10\text{ °C}$  Außentemperatur liegt. Mit der Zubadan-Technologie steht auch bei Normauslegungstemperatur von  $-14\text{ °C}$  Außentemperatur die volle Heizleistung zur Verfügung.

Im Rahmen einer monoenergetischen Anlagenplanung sollten immer sowohl Investitions- als auch Betriebskosten in Betracht gezogen werden. Hier gibt die DIN 4701-10 genaue Informationen zur Aufteilung der Jahresheizarbeit auf Wärmepumpe und zusätzlichem Wärmeerzeuger. Es hat sich gezeigt, dass ein Wärmepumpenanteil von 98 % an der Jahresheizarbeit vertretbar ist, was einer Bivalenztemperatur von ca.  $-5\text{ °C}$  entspricht.

Neben einer monoenergetischen/bivalent-parallelen Betriebsweise besteht noch die Möglichkeit, mit der bivalent-alternativen Betriebsweise die gesamte Heizleistung bis zur Bivalenztemperatur von der Wärmepumpe und darüber hinaus vom zusätzlichen Wärmeerzeuger erbringen zu lassen. Für beide Betriebsweisen kann überschlägig nachfolgendes Diagramm eingesetzt werden.

## Deckungsanteil Wärmepumpe bei bivalent-paralleler und bivalent-alternativer Betriebsweise



### 3.4 Systemtemperaturen in der Modernisierung

Bei älteren Öl- und Gaskesselanlagen ist die Kesseltemperatur auf eine Temperatur von 70 °C bis 75 °C eingestellt. Diese hohe Temperatur wird in der Regel nur für die Trinkwassererwärmung benötigt. Nachgeschaltete Regelsysteme wie Misch- und Thermostatventile verhindern ein Überhitzen der einzelnen Räume und des Gebäudes. Soll im Rahmen einer Modernisierung der bestehende Heizkessel auf eine Wärmepumpe umgestellt werden, so muss zwingend die tatsächlich benötigte maximale Vorlauftemperatur ermittelt werden, um die richtigen Sanierungsmaßnahmen treffen zu können. Häufig ist es bereits ausreichend, bestehende Radiatoren gegen neue Plattenheizkörper auszutauschen.

Es gibt zwei verschiedene Möglichkeiten, um die maximale Vorlauftemperatur bestimmen zu können.

1. Wärmebedarf jedes einzelnen Raumes und des Gebäudes ist bekannt
2. Experimentelle Methode unter Zuhilfenahme der Heizkurve des aktuellen Wärmeerzeugers

#### 3.4.1 Berechnung mittels Wärmebedarf der Räume

Ausgehend vom Wärmebedarf des Raumes bzw. Gebäudes kann anhand von Leistungstabellen unterschiedlicher Heizkörpertypen die Leistung und die dazugehörige Vor-/Rücklauftemperatur abgelesen werden.



#### Hinweis

Wir weisen ausdrücklich darauf hin, dass diese Methode nicht die ausführliche Heizlastberechnung ersetzen kann.

Grundsätzlich sollten die Angabe der Heizkörperhersteller beachtet werden, die die Heizleistung meist bei 75/65 °C und/oder 55/45 °C angeben. Sollten für abweichende Temperaturpaarungen keine Werte zur Verfügung stehen, können die Tabellen im Anhang Kapitel „8.3 Heizkörperberechnungen“ auf Seite 254 oder die nachfolgende Korrekturformel verwendet werden.

$$f = \left( \frac{\Delta \vartheta_N}{\Delta \vartheta} \right)^n$$

$$\dot{Q}_{HN} = \dot{Q}_H \cdot f$$

- f Umrechnungsfaktor bei abweichender Auslegungstemperatur
- $\Delta \vartheta_N$  Temperaturdifferenz Norm  
50 K (nach DIN EN 442-2:  $((75+65)/2) - 20 = 70 - 20$  K)
- $\Delta \vartheta$  Temperaturdifferenz Betrieb  
 $\vartheta_m - \vartheta_L$  der betreffenden Anlage
- $\vartheta_m$  Mittlere Heizkörpertemperatur  $(\vartheta_V + \vartheta_R)/2$
- $\vartheta_L$  Lufttemperatur
- $\vartheta_V$  Vorlauftemperatur
- $\vartheta_R$  Rücklauftemperatur
- n Heizkörperexponent
- $Q_{HN}$  Normheizleistung bei  $\Delta \vartheta_N = 50$  K
- $Q_H$  Heizleistung bei vorliegenden Betriebsbedingungen bzw. vorliegender Temperaturdifferenz

Umrechnungsfaktoren f bei abweichenden Auslegungstemperaturen (Exponent n = 1,3)

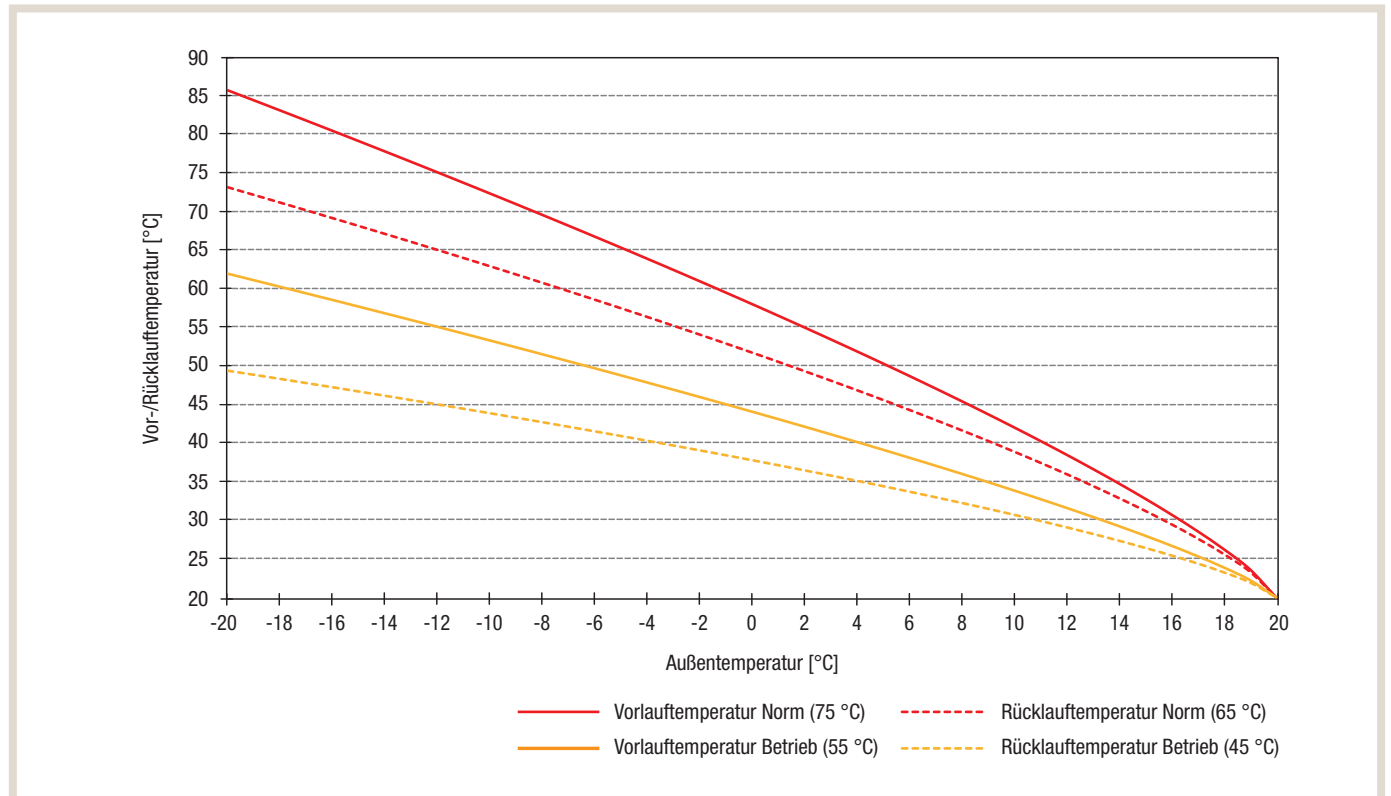
$\vartheta_V$ °C	$\vartheta_R$ °C	Raumtemperatur $\vartheta_L$ in °C							$\vartheta_V$ °C	$\vartheta_R$ °C	Raumtemperatur $\vartheta_L$ in °C							
		10	12	15	18	20	22	24			10	12	15	18	20	22	24	
90	85	0,57	0,58	0,61	0,65	0,67	0,70	0,73	65	60	0,94	0,98	1,07	1,16	1,23	1,31	1,40	
	80	0,59	0,61	0,64	0,68	0,71	0,74	0,77		55	1,00	1,05	1,15	1,26	1,37	1,43	1,54	
	75	0,62	0,64	0,68	0,72	0,75	0,78	0,82		50	1,08	1,14	1,25	1,37	1,47	1,58	1,71	
	70	0,65	0,67	0,72	0,76	0,80	0,83	0,87		45	1,17	1,24	1,37	1,52	1,64	1,78	1,94	
	65	0,68	0,71	0,76	0,81	0,85	0,89	0,93		40	1,23	1,37	1,52	1,71	1,87	2,05	2,27	
	60	0,71	0,76	0,81	0,87	0,91	0,96	1,01		60	55	1,07	1,13	1,23	1,36	1,45	1,56	1,68
85	80	0,62	0,64	0,67	0,72	0,75	0,78	0,81	60	50	1,15	1,22	1,34	1,48	1,60	1,73	1,87	
	75	0,64	0,67	0,71	0,75	0,79	0,82	0,86		45	1,25	1,33	1,47	1,65	1,78	1,94	2,13	
	70	0,68	0,70	0,75	0,80	0,84	0,88	0,92		40	1,37	1,47	1,64	1,86	2,03	2,24	2,50	
	65	0,72	0,75	0,80	0,85	0,89	0,94	0,99		35	1,45	1,64	1,87	2,15	2,39	2,69	3,06	
	60	0,76	0,79	0,85	0,91	0,96	1,01	1,07		55	50	1,23	1,31	1,45	1,62	1,75	1,90	2,07
80	75	0,68	0,70	0,75	0,79	0,83	0,87	0,91	55	45	1,34	1,43	1,60	1,80	1,96	2,15	2,37	
	70	0,71	0,74	0,79	0,84	0,88	0,93	0,97		40	1,47	1,59	1,78	2,03	2,24	2,48	2,78	
	65	0,75	0,78	0,84	0,90	0,94	0,99	1,05		35	1,64	1,78	2,03	2,36	2,64	2,99	3,43	
	60	0,80	0,83	0,89	0,96	1,01	1,07	1,13		30	1,75	2,05	2,39	2,86	3,29	3,86	4,67	
	55	0,83	0,89	0,96	1,04	1,10	1,16	1,24		25	1,94	2,44	2,96	3,75	4,60	6,03	9,62	
75	70	0,75	0,78	0,93	0,89	0,94	0,98	1,04	50	45	1,45	1,56	1,75	1,98	2,17	2,40	2,67	
	65	0,79	0,82	0,88	0,95	1,00	1,05	1,12		40	1,60	1,73	1,96	2,25	2,50	2,79	3,15	
	60	0,84	0,88	0,94	1,02	1,08	1,14	1,21		35	1,78	1,94	2,24	2,63	2,96	3,38	3,92	
	55	0,89	0,94	1,01	1,10	1,17	1,24	1,32		30	2,03	2,24	2,64	3,20	3,70	4,39	5,39	
	50	0,96	1,01	1,10	1,20	1,28	1,37	1,47		45	40	1,75	1,90	2,17	2,53	2,83	3,19	3,66
70	65	0,68	0,87	0,94	1,01	1,07	1,13	1,19	45	35	1,96	2,15	2,50	2,96	3,37	3,89	4,58	
	60	0,88	0,93	1,00	1,08	1,15	1,22	1,30		30	2,24	2,48	2,96	3,63	4,25	5,11	6,38	
	55	0,94	0,99	1,08	1,17	1,25	1,33	1,42		25	2,64	2,99	3,70	4,84	6,08	8,26	13,9	
	50	1,01	1,07	1,17	1,28	1,37	1,47	1,58		40	35	2,17	2,40	2,83	3,41	3,93	4,62	5,54
	45	1,07	1,16	1,28	1,42	1,52	1,64	1,79		30	2,50	2,79	3,37	4,21	5,01	6,14	7,87	
									40	25	2,80	3,37	4,25	5,68	7,28	10,20	17,90	

### 3.4.2 Experimentelle Methode unter Zuhilfenahme der Heizkurve des aktuellen Wärmereizers

Die Heizkurve des vorhandenen Wärmereizers wird während der Heizperiode, bei voll geöffneten Thermostatventilen soweit herabsetzt, bis sich eine zufriedenstellende Raumtemperatur (von 20 – 22 °C) einstellt. Anhand der Heizkurve kann man nun ablesen, welche maximale Vorlauftemperatur benötigt wird.

**Beispiel:**

Bei einer eingestellten Heizkurve von 75/65 °C bei -12 °C Außentemperatur kann eine Systemtemperatur von 55/45 °C gewählt werden.



**Hinweis**

Jedes Grad Celsius Temperaturabsenkung der Vorlauftemperatur ergibt eine Einsparung im Energieverbrauch von ca. 2,5 %.



**Hinweis**

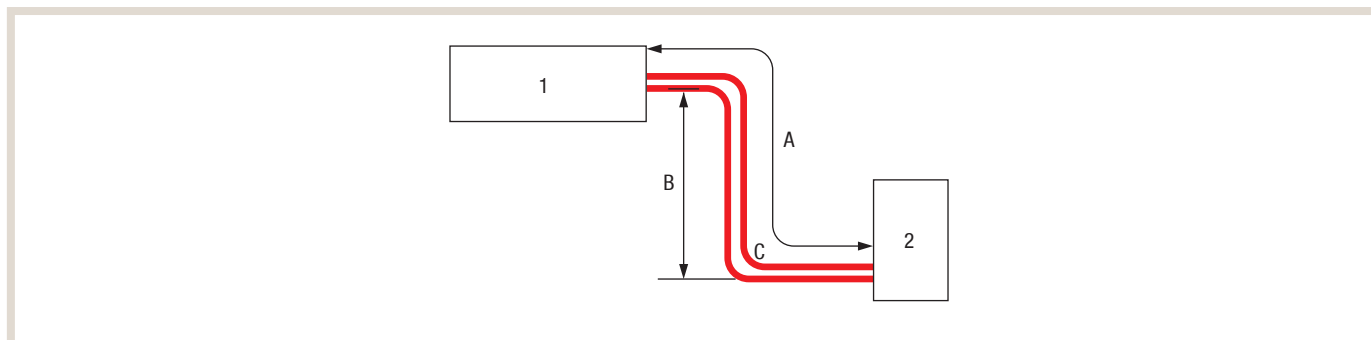
Für das richtige Einstellen der Heizkurve ist ein hydraulischer Abgleich in jedem Fall erforderlich.



### 3.5 Planung von Kältemittelleitungen für Wärmepumpen-Split-Anlagen

Stellen Sie sicher, dass die Leitungslänge, der Höhenunterschied und die Anzahl der Krümmen in den Leitungen zwischen Innengerät (1) und Außengerät (2) die folgenden Angaben nicht überschreitet.

#### Maximale Leitungslängen



	Gerätetyp	Maximale Leitungslänge (A) (ein Weg) [m]	Maximaler Höhenunterschied (B) [m] <sup>1)</sup>	Maximale Anzahl der Krümmen (C)
Power Inverter	PUHZ-SW50	40	10	15
	PUHZ-SW75	40	30	15
	PUHZ-SW100/120	75	30	15
	PUHZ-SW160/200	80	30	15
Zubadan Inverter	PUHZ-SHW80/112/140	75	30	15
	PUHZ-SHW230	80	30	15
Eco Inverter	SUHZ-SW45	15	15	10

<sup>1)</sup> Die Begrenzung der Höhenunterschiede ist verbindlich, gleichgültig welche Anlage, Innen- oder Außengerät, sich in der höheren Position befindet.

Grundsätzlich wird eine zusätzliche Isolierung der Kältemittelleitungen zwischen Außen- und Innengerät empfohlen. Vor allem, wenn diese im Erdreich verlegt werden, um übermäßige Wärmeverluste zu vermeiden. Eine unnötig lange Rohrleitung bzw. Entfernung zwischen Außen- und Innengerät ist ebenfalls zu vermeiden, da auch diese sich nachteilig auf die Effizienz der Wärmepumpe auswirken kann.

### 3.6 Anpassung der Kältemittelfüllmenge

Alle Luft/Wasser-Wärmepumpen von Mitsubishi Electric sind werksseitig mit Kältemittel vorgefüllt. Es ist ggf. erforderlich, bei der Installation eine Korrektur der Füllmenge vorzunehmen, falls die Entfernung zwischen Außen- und Innengerät deutlich abweicht. Die zusätzliche Füllung ist nicht erforderlich, wenn die Rohrlänge 30 bzw. 10 m nicht überschreitet.

Zur Verbesserung des Betriebsverhaltens wird eine Reduzierung der Füllmenge bei den Zubadan Invertern empfohlen, falls die Rohrlänge deutlich kürzer als 30 m ist. Wird die Länge der Rohrleitung von 30 m überschritten, muss zusätzliches Kältemittel R410A gemäß zulässiger Rohrlängenangabe entsprechend der folgenden Tabelle in die Anlage eingefüllt werden.

Gerät	Werksfüllung [kg]	Leitungslänge mit Werksfüllung [m]	Anzupassende Füllmenge bei abweichenden Rohrleitungswegen (eine Richtung) [kg]					
			11–20 m (8–15 m)	21–30 m	31–40 m	41–50 m	51–60 m	61–75 m (61–80 m)
<b>Power Inverter</b>								
PUHZ-SW50	1,4	10	0,2	0,4	0,6	–	–	–
PUHZ-SW75	3,0	10	0,6	1,2	1,8	–	–	–
PUHZ-SW100	4,2	10	0,2	0,4	1,0	1,4	1,6	1,8
PUHZ-SW120	4,6	10	0,2	0,4	1,0	1,6	2,2	2,8
PUHZ-SW160	7,1	30	-0,6	-0,3	0,9	1,8	2,7	3,6*
PUHZ-SW200	7,7	30	-0,8	-0,4	1,2	2,4	3,6	4,8*
<b>Zubadan Inverter</b>								
PUHZ-SHW80	4,6	30	–	–	0,6	1,0	1,2	1,4
PUHZ-SHW112	4,6	30	–	–	0,6	1,0	1,2	1,4
PUHZ-SHW140	5,5	30	-0,4	-0,2	0,6	1,2	1,8	2,4
PUHZ-SHW230	7,1	30	-0,8	-0,4	1,2	2,4	3,6	4,8*
<b>Eco Inverter</b>								
SUHZ-SW45	1,3	7	0,2*	–	–	–	–	–

\* Die Füllmenge gilt für die in Klammern angegebene Leitungslänge.

- Schalten Sie die Anlage aus.
- Erzeugen Sie in den Rohrverlängerungen und der Innenanlage ein Vakuum.
- Füllen Sie die Anlage durch das Flüssigkeitssperrventil mit weiterem Kältemittel auf.
- Wenn die Anlage läuft, füllen Sie über das Absperrventil mittels eines Sicherheitsfüllers Kältemittel nach. Kältemittel darf nicht direkt in das Absperrventil eingefüllt werden.
- Vermerken Sie nach dem Füllen der Anlage mit Kältemittel die hinzugefügte Kältemittelmenge im Anlagenlogbuch.

Wenn Sie Kältemittel reduzieren möchten, saugen Sie dieses fachgerecht in eine dafür vorgesehene Kältemittelflasche ab. Hierbei unterstützt Sie die „pump down“ Funktion am Außengerät.

## 3.7 Installation und Aufstellung

Beachten Sie die folgenden Hinweise bei der Aufstellung und Installation der Wärmepumpenanlage.

### 3.7.1 Grundsätzliche Installationshinweise

- Installieren Sie Schlammabscheider im Wärmepumpenrücklauf, um die Wärmepumpe vor Verschlammung zu schützen und einen langen, störungsfreien Betrieb zu gewährleisten.
- Sehen Sie an den höchsten Punkten der Heizungsanlage Entlüftungsmöglichkeiten vor oder alternativ einen Hochleistungs-Mikroluftblasenabscheider.
- Sehen Sie an den tiefsten Punkten der Heizungsanlage Entleerungsmöglichkeiten vor.
- Sehen Sie für Monoblock-Luft/Wasser-Wärmepumpen eine möglichst kurze Entfernung der Heizwasserleitungen zum Gebäude vor.
- Verlegen Sie die Heizwasserleitungen im frostfreien Erdreich und isolieren sie gemäß EnEV 2014. Eventuell kann eine Rohrbegleitheizung oder Entleerungsmöglichkeit erforderlich sein.

### 3.7.2 Aufstellung Außengeräte und Kondensatableitung

Grundsätzlich sollten Luft/Wasser-Wärmepumpen von Mitsubishi Electric im Freien aufgestellt werden. Hierbei ist auf ein ungestörtes Ansaugen und Ausblasen der Umgebungsluft zu achten. Da die Luft auf der Ausblasseite deutlich niedrigere Temperaturen aufweist, sollte sie nicht direkt auf Wände oder von Personen häufig genutzte Bereiche (beispielsweise Terrassen, Gehwege, etc.) gerichtet sein.

- Vermeiden Sie Standorte, an denen das Gerät direkter Sonneneinstrahlung oder anderen Wärmequellen ausgesetzt ist.
- Wählen Sie einen Standort aus, an dem entstehende Betriebsgeräusche nicht störend für die Nachbarn ist.
- Wählen Sie einen Standort aus, an dem eine einfache Verkabelung und ein einfacher Leitungszugriff auf die Stromquelle gewährleistet sind.
- Vermeiden Sie Standorte, an denen brennbare Gase entweichen, entstehen, strömen oder sich ansammeln können.
- Wählen Sie einen ebenen Standort, der dem Gewicht und den Vibrationen des Gerätes standhält: Vermeiden Sie Standorte, an denen das Gerät mit Schnee bedeckt werden kann. Dies kann zu einer Verminderung des Luftstroms führen. Damit funktioniert das Gerät möglicherweise nicht ordnungsgemäß. In Gebieten, in denen verstärkter Schneefall zu erwarten ist, müssen besondere Vorsichtsmaßnahmen ergriffen werden, um ein Blockieren des Lufteintrittes durch den Schnee zu verhindern, wie etwa durch das Anbringen des Gerätes in einer höheren Lage oder das Anbringen eines Schutzgitters oder einer Schneeschutzhaube über dem Lufteintritt.
- Vermeiden Sie Standorte, an denen das Gerät Öl, Dampf oder Schwefelgas ausgesetzt ist.
- Achten Sie beim Transport darauf, die Haltegriffe des Geräts festzuhalten. Halten Sie das Gerät nicht an der Unterseite fest, da sonst die Gefahr besteht, dass Hände oder Finger gequetscht werden.
- Bei der Installation des Außengerätes auf einem Dach oder anderen Standorten, an denen das Gerät starkem Wind ausgesetzt ist, sollte der Luftaustritt nicht direkt dem Wind zugewandt sein. Wenn starker Wind in den Luftaustritt gelangt, kann der normale Luftstrom beeinträchtigt werden und es kann zu einer Störung kommen. Hierfür wird die Montage von Windschutzblenden empfohlen.

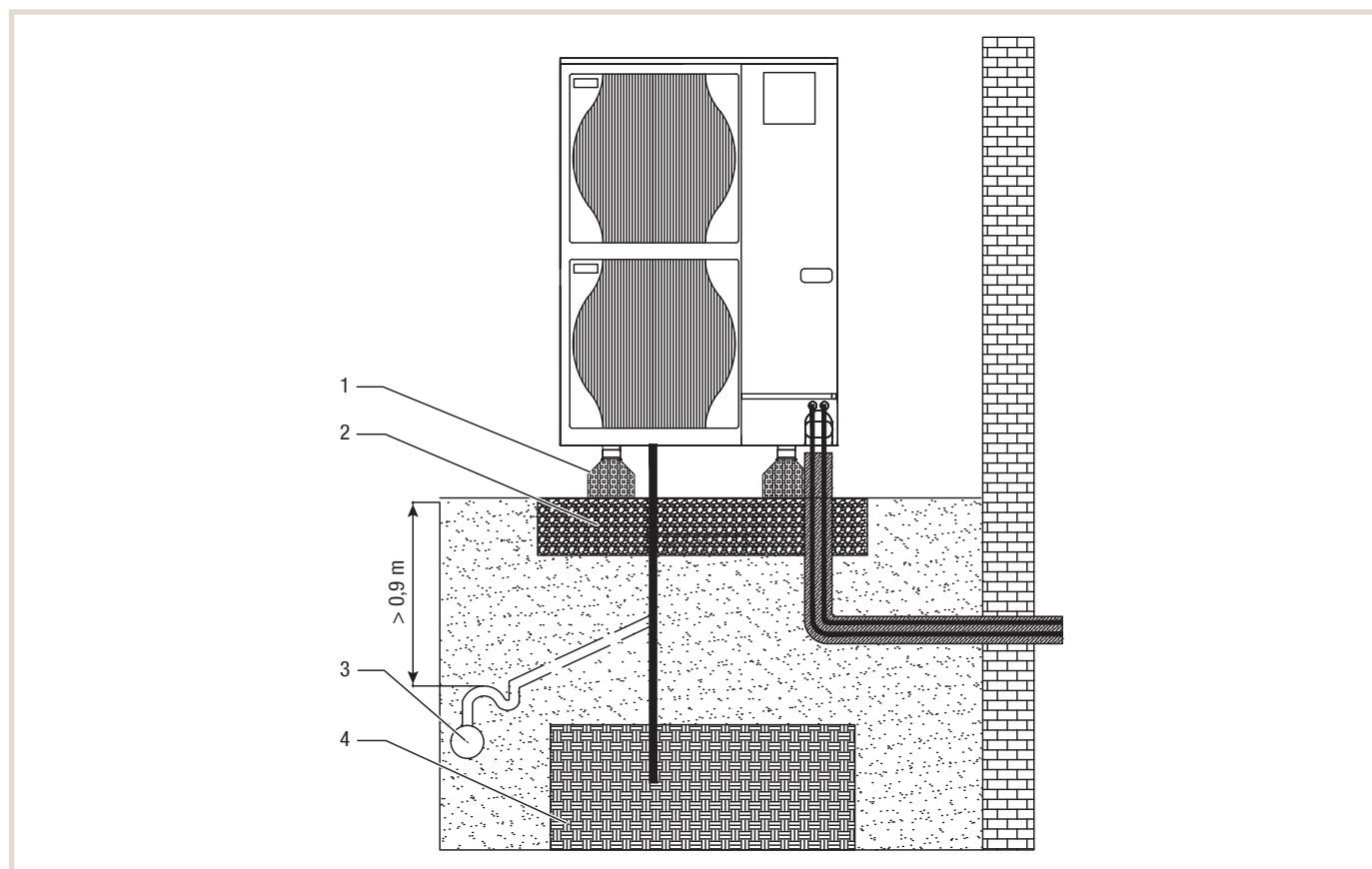
## Ableitung Kondensat

Das im Betrieb anfallende Kondensat muss frostfrei abgeführt werden. Vor allem während des Abtauprozesses können je nach Witterungsbedingungen erhebliche Mengen (50–100 l) an Kondensat anfallen. Hierfür können folgende Zubehöre verwendet werden:

- Kondensatablauf-Set,
- Anschlussstecker-Set für Kondensatablaufheizung und
- Ablaufheizung (bauseits).

Das Kondensat kann wahlweise in das Abwassersystem bzw. eine Drainage (3) oder ein entsprechend großes Kiesbett (4) eingeleitet werden. Für eine einwandfreie Abführung in das Abwassersystem ist ein Siphon vorzusehen, der unterhalb der Frostgrenze liegt. Das Kiesbett muss sich ebenfalls unterhalb der Frostgrenze befinden, mindestens jedoch 0,9 m. Zur Vermeidung von Körperschallübertragung an das Gebäude muss die Aufstellung von Dämpfungssockel, L-Stein oder Stahlgerüst (1) in einem Sandbett (2) erfolgen. Alle Rohrleitungen und Mauerdurchführungen müssen normgerecht, wärmegeklämt, schallentkoppelt und frostsicher ausgeführt werden. Die Verlegung der Kältemittelleitung im Erdreich kann in Leerrohren mit nachträglicher Ausschäumung ausgeführt werden, um auftretende Wärmeverluste zu minimieren.

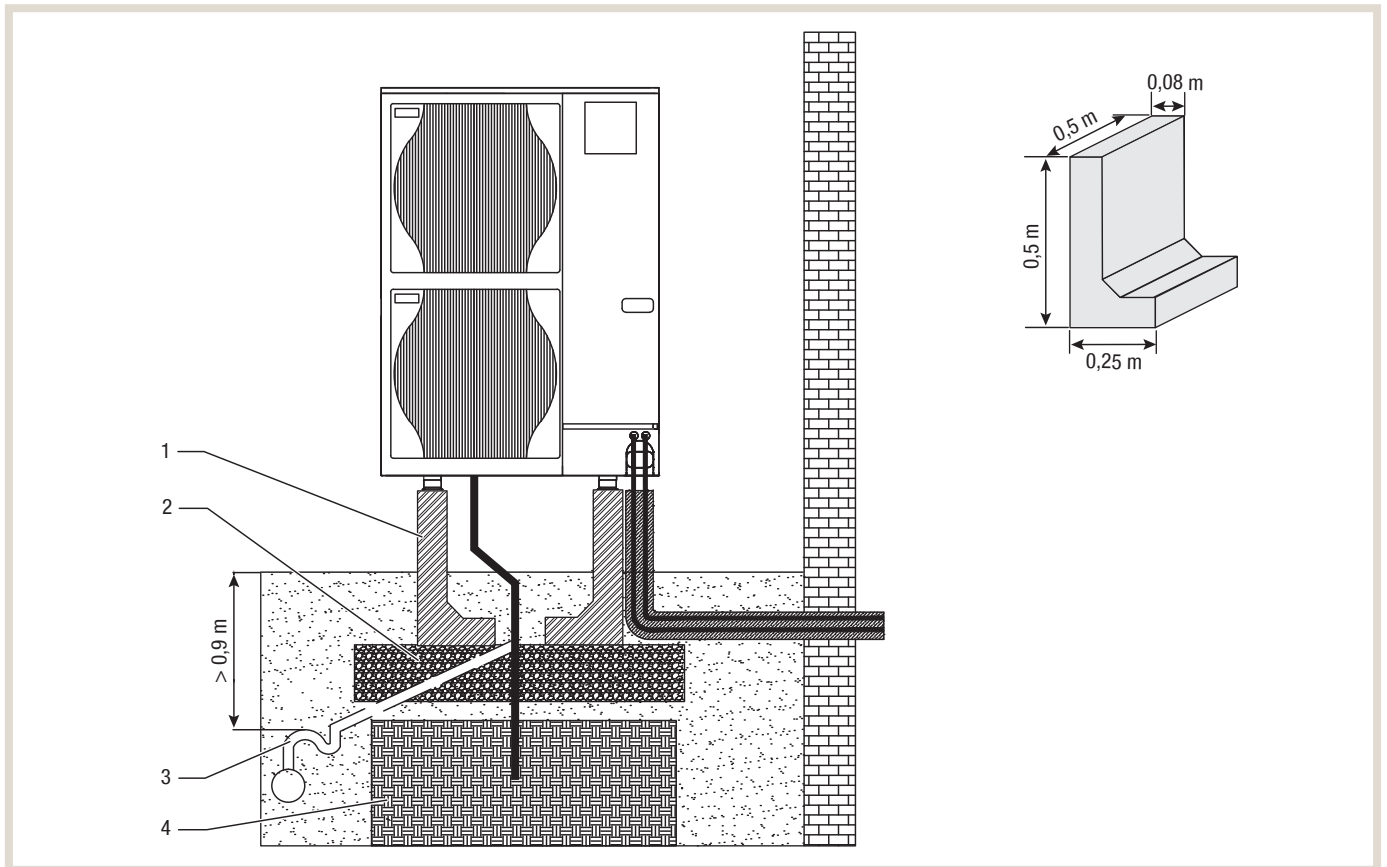
## Aufstellung auf Dämpfungssockel



### Legende

- 1 Dämpfungssockel
- 2 Sandbett
- 3 Abwassersystem bzw. Drainage
- 4 Kiesbett

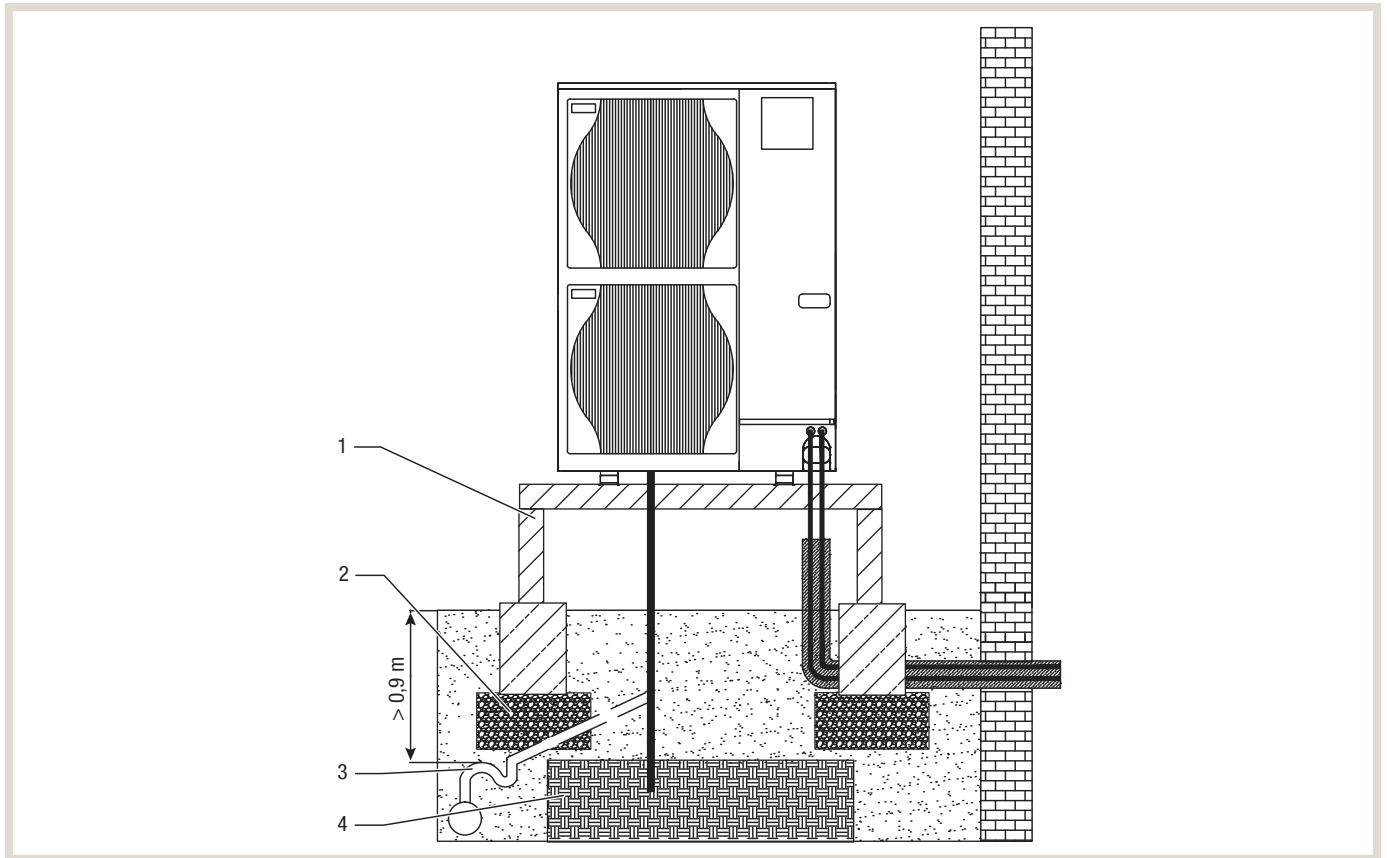
### Aufstellung auf L-Steinen



#### Legende

- 1 Stahlgerüst
- 2 Sandbett
- 3 Abwassersystem bzw. Drainage
- 4 Kiesbett

## Aufstellung auf Stahlgerüst

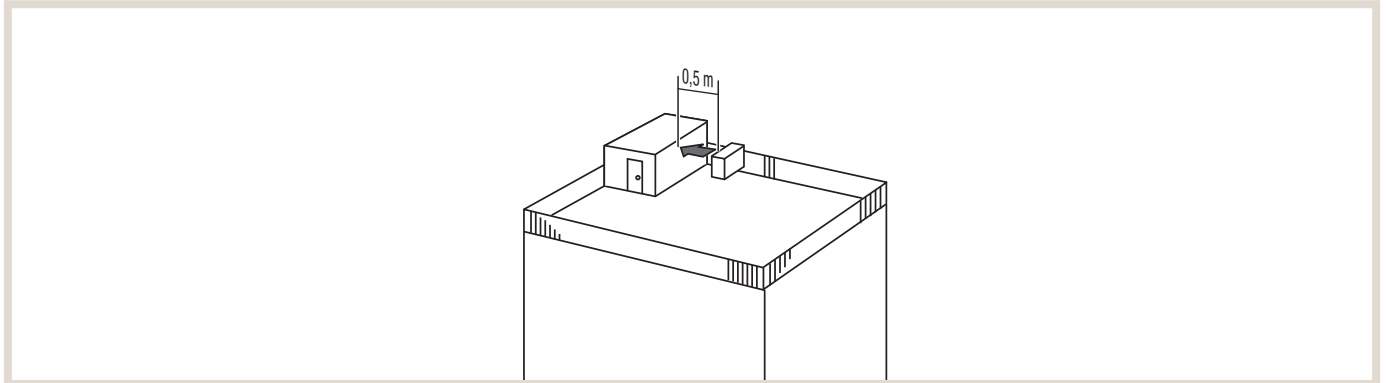


### Legende

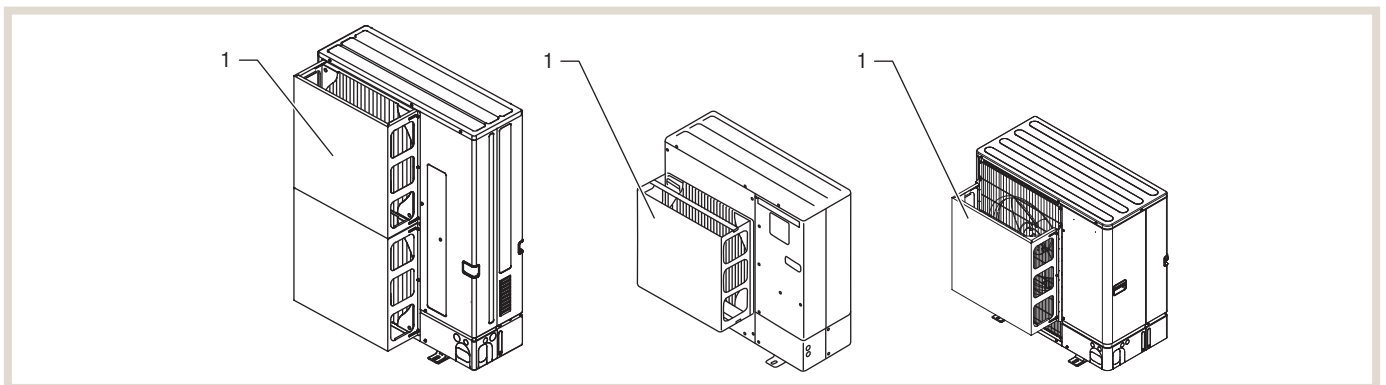
- 1 Stahlgerüst
- 2 Sandbett
- 3 Abwassersystem bzw. Drainage
- 4 Kiesbett

### Vorsichtsmaßnahmen bei starkem Wind

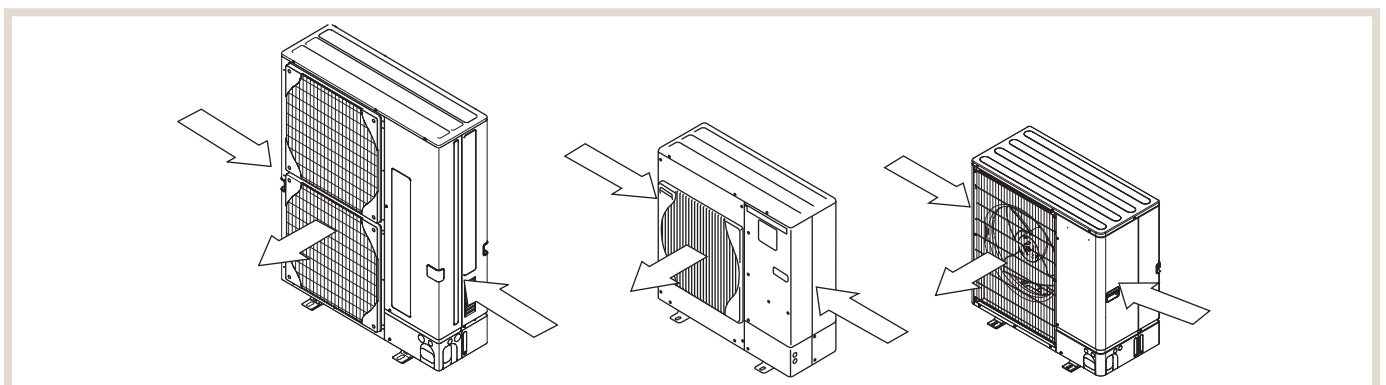
- Bringen Sie bei starkem Wind (z. B. bei Aufdachmontage) den Luftaustritt so an, dass er der nächstgelegenen Wand in einem Abstand von ca. 0,5 m zugewandt ist.



- Installieren Sie eine optionale Windschutzblende (1), wenn das Gerät an einem Standort platziert ist, an dem starke Winde direkt in den Luftaustritt wehen können.



- Positionieren Sie das Gerät möglichst so, dass die Abluft im rechten Winkel zu der saisonalen Windrichtung ausströmen kann.

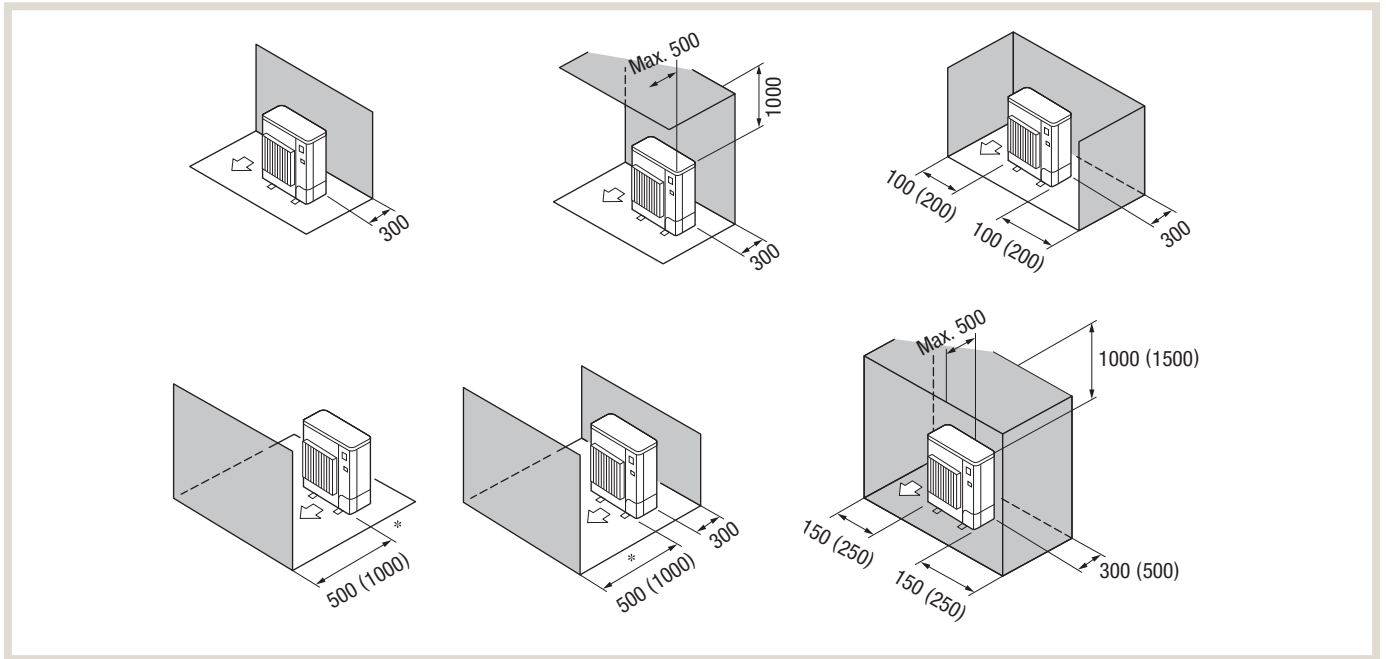


### 3.7.3 Erforderliche Mindestabstände bei Montage der Außengeräte

#### Erforderliche Mindestabstände bei Montage eines einzelnen Gerätes

##### Montage Ecodan-Außengeräte Monoblock

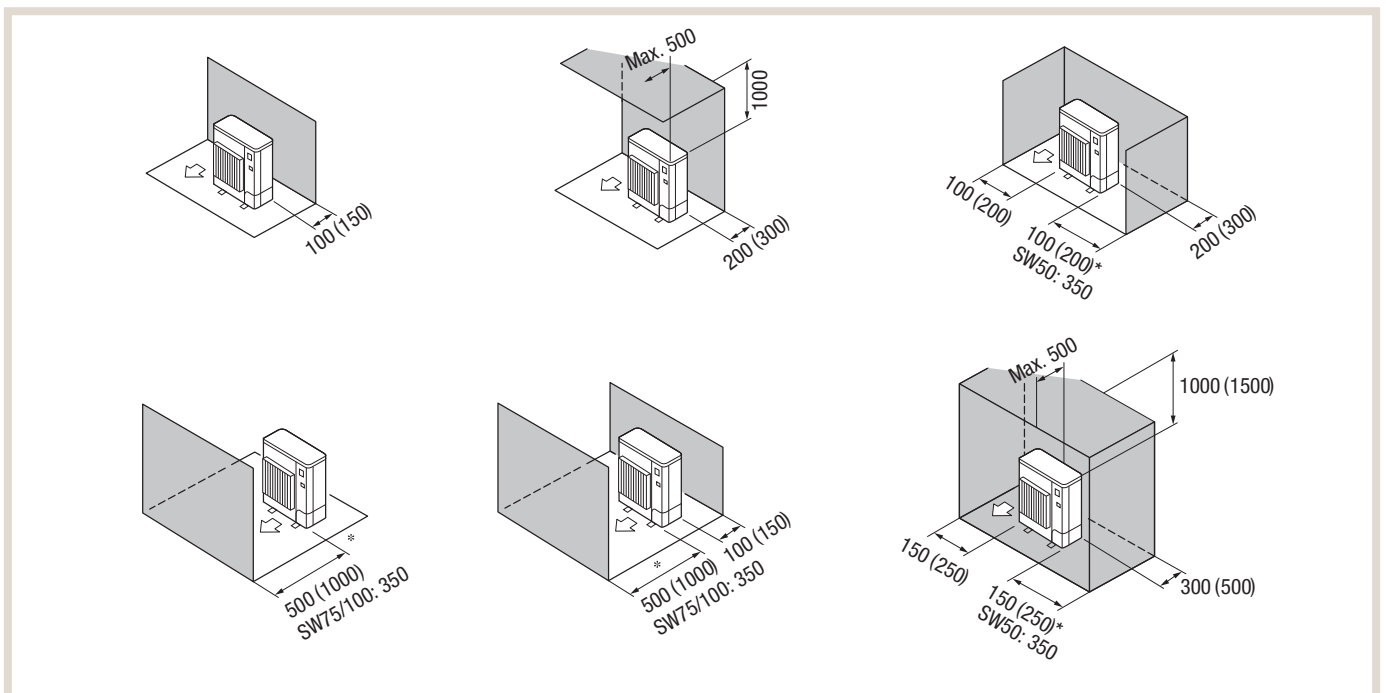
Die Werte in Klammern sind die Werte für die Gerätetypen HW112/140.



\* Wenn ein optionales Luftleitblech montiert ist, beträgt der Abstand für die Gerätetypen HW112/140 mindestens 500 mm.

##### Montage Ecodan-Außengeräte Split (Power Inverter/Eco Inverter)

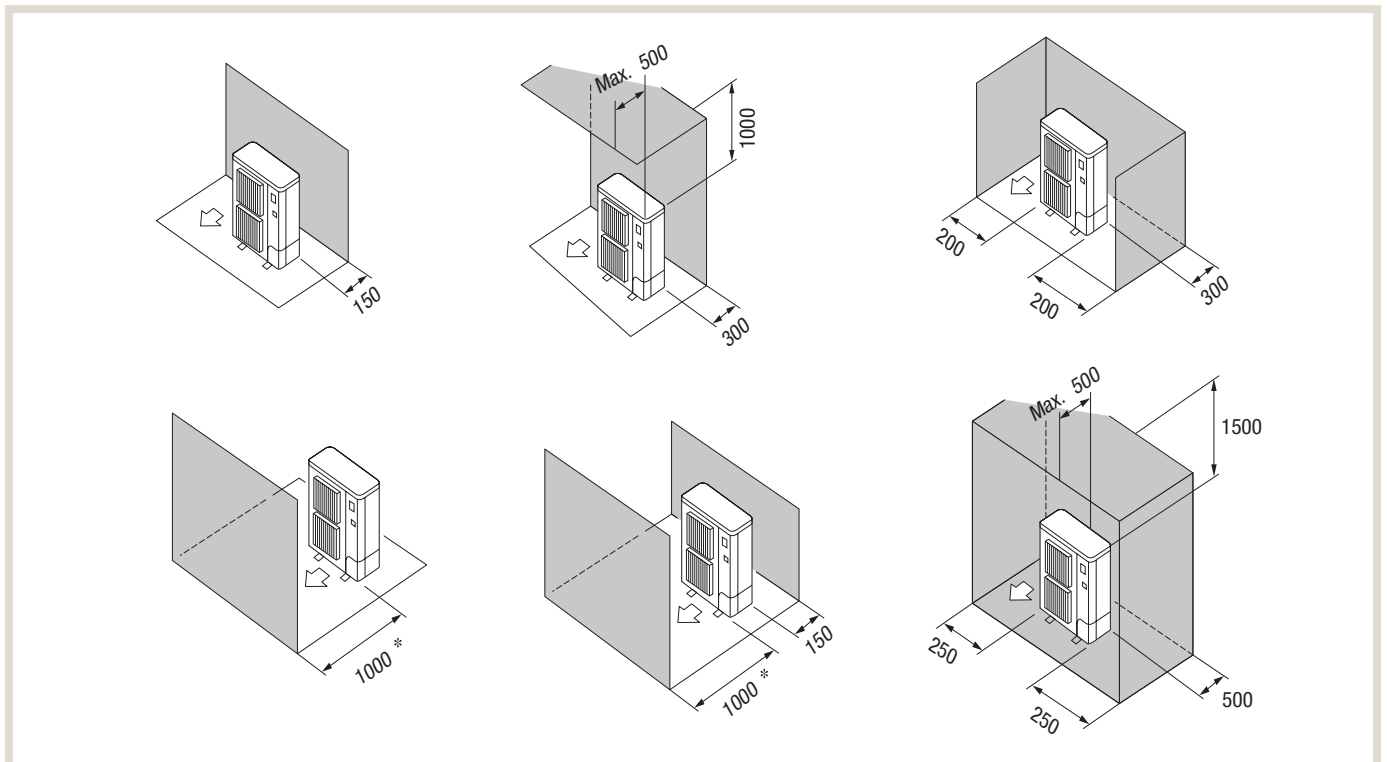
Die Werte in Klammern sind die Werte für die Gerätetypen SW120/160/200.



\* Wenn ein optionales Luftleitblech montiert ist, beträgt der Abstand für die Gerätetypen SW120/160/200 mindestens 500 mm.



## Montage Ecodan-Außengeräte Split (Zubadan Inverter)



\* Wenn ein optionales Luftleitblech montiert ist, beträgt der Abstand mindestens 500 mm.



### Achtung!

Montieren Sie kein optionales Luftleitblech mit nach oben gerichtetem Luftaustritt.

## Erforderliche Mindestabstände bei Montage von mehreren Geräten

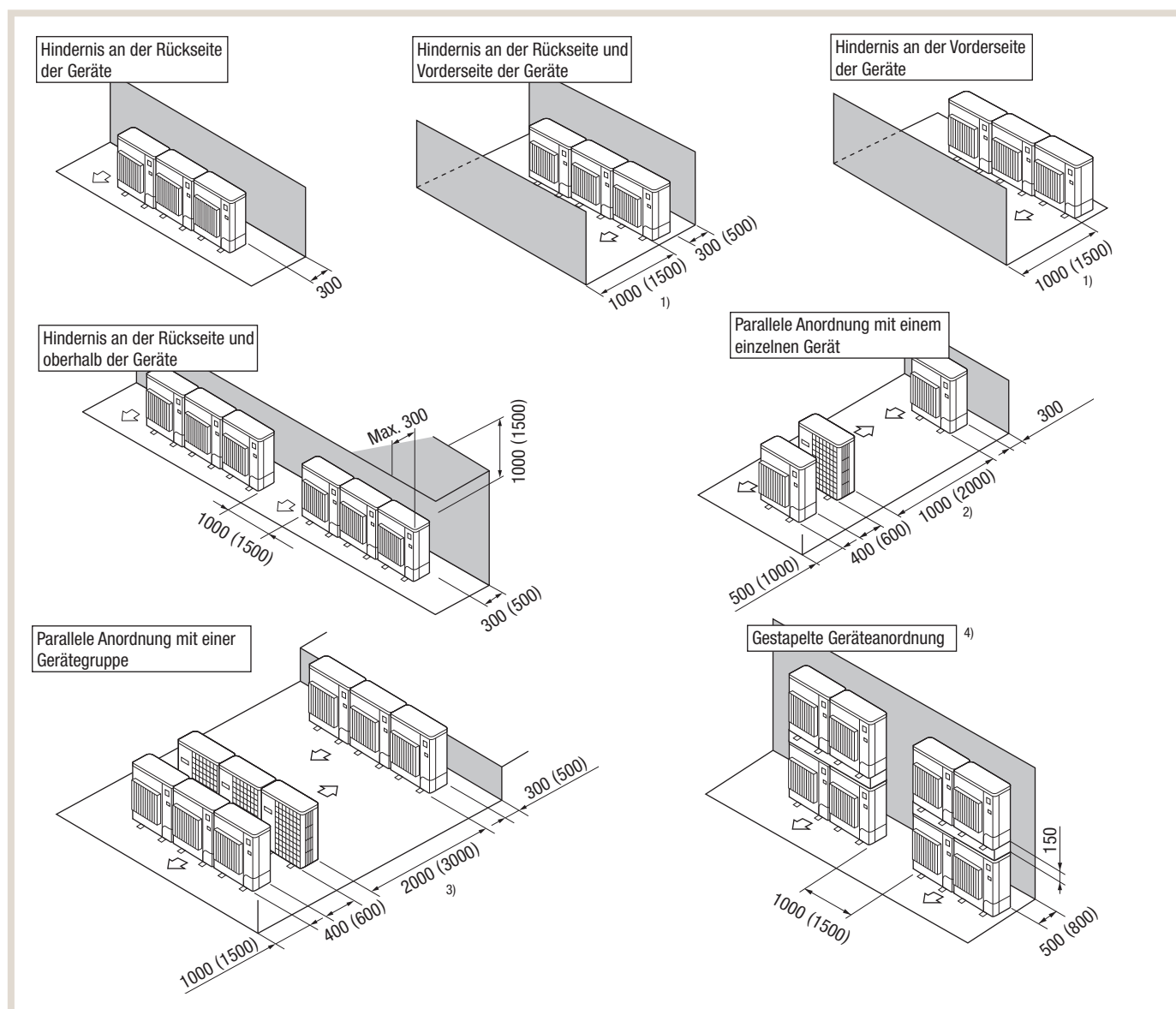
### Montage Ecodan-Außengeräte Monoblock



#### Achtung!

Es dürfen nicht mehr als drei Geräte nebeneinander aufgestellt werden.  
Lassen Sie dazwischen den angegebenen Mindestabstand.  
Montieren Sie kein optionales Luftleitblech mit nach oben gerichtetem Luftaustritt.

Die Werte in Klammern sind die Werte für die Gerätetypen HW112/140. Der Abstand zwischen den Geräten beträgt mindestens 50 mm.



<sup>1)</sup> Wenn ein optionales Luftleitblech montiert ist, beträgt der Mindestabstand für die Gerätetypen HW112/140 mindestens 1000 mm.

<sup>2)</sup> Wenn ein optionales Luftleitblech mit nach oben gerichtetem Luftaustritt montiert ist, beträgt der Mindestabstand mindestens 500 (1000) mm.

<sup>3)</sup> Wenn ein optionales Luftleitblech mit nach oben gerichtetem Luftaustritt montiert ist, beträgt der Mindestabstand mindestens 1000 (1500) mm.

<sup>4)</sup> Es können bis zu zwei Geräte übereinander gestapelt werden. Es dürfen nicht mehr als zwei gestapelte Geräte nebeneinander installiert werden. Darüber hinaus ist ausreichend Platz wie beschrieben zu lassen.

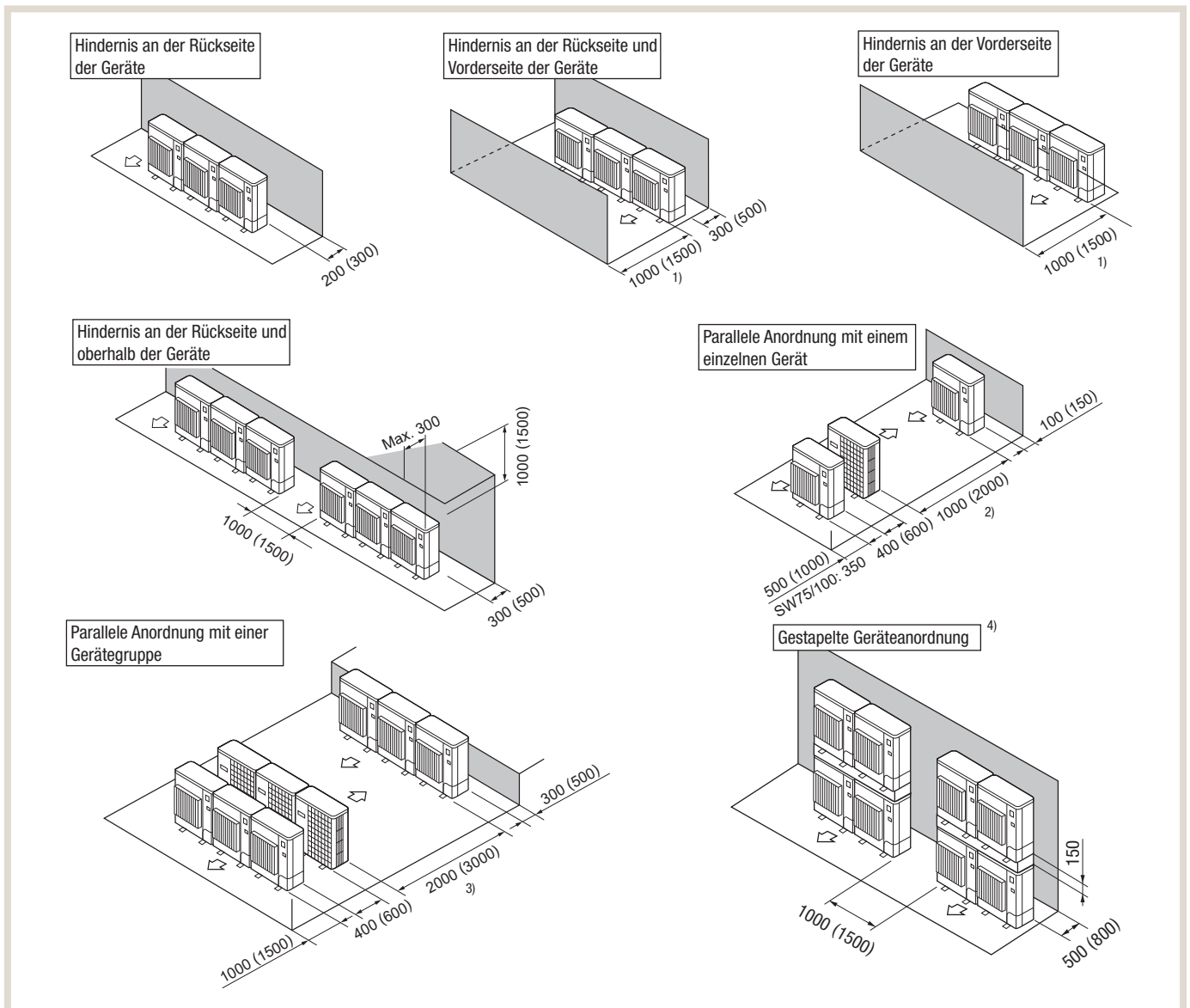
### Montage Ecodan-Außengeräte Split (Power Inverter/Eco Inverter)



**Achtung!**

Es dürfen nicht mehr als drei Geräte nebeneinander aufgestellt werden.  
Lassen Sie dazwischen den angegebenen Mindestabstand.  
Montieren Sie kein optionales Luftleitblech mit nach oben gerichtetem Luftaustritt.

Die Werte in Klammern sind die Werte für die Gerätetypen SW120/160/200. Der Abstand zwischen den Geräten beträgt mindestens 50 mm und für SW50 mindestens 350 mm.



<sup>1)</sup> Wenn ein optionales Luftleitblech montiert ist, beträgt der Mindestabstand für die Gerätetypen SW120/160/200 mindestens 1000 mm.  
<sup>2)</sup> Wenn ein optionales Luftleitblech mit nach oben gerichtetem Luftaustritt montiert ist, beträgt der Mindestabstand mindestens 500 (1000) mm.  
<sup>3)</sup> Wenn ein optionales Luftleitblech mit nach oben gerichtetem Luftaustritt montiert ist, beträgt der Mindestabstand mindestens 1000 (1500) mm.  
<sup>4)</sup> Es können bis zu zwei Geräte übereinander gestapelt werden. Es dürfen nicht mehr als zwei gestapelte Geräte nebeneinander installiert werden. Darüber hinaus ist ausreichend Platz wie beschrieben zu lassen.

## Montage Ecodan-Außengeräte Split (Zubadan Inverter)

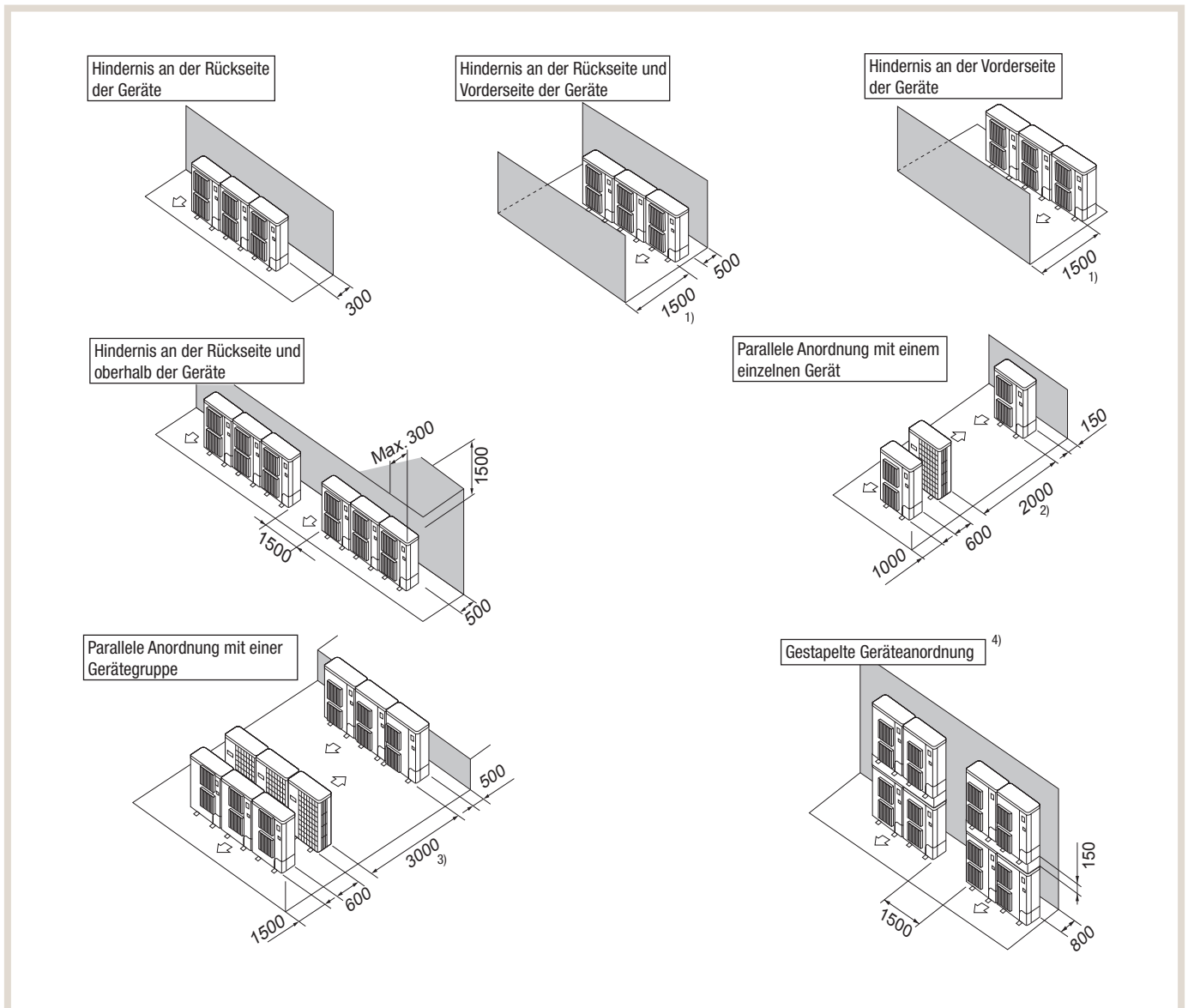


### Achtung!

Es dürfen nicht mehr als drei Geräte nebeneinander aufgestellt werden. Lassen Sie dazwischen den angegebenen Mindestabstand.

Montieren Sie kein optionales Luftleitblech mit nach oben gerichtetem Luftaustritt.

Der Abstand zwischen den Geräten beträgt mindestens 50 mm. Je nach Installationsart ergeben sich bei Montage mehrerer Split-Außengeräte (Zubadan Inverter) unterschiedliche Mindestabstände .



<sup>1)</sup> Wenn ein optionales Luftleitblech montiert ist, beträgt der Mindestabstand mindestens 1000 mm.

<sup>2)</sup> Wenn ein optionales Luftleitblech mit nach oben gerichtetem Luftaustritt montiert ist, beträgt der Mindestabstand mindestens 1000 mm.

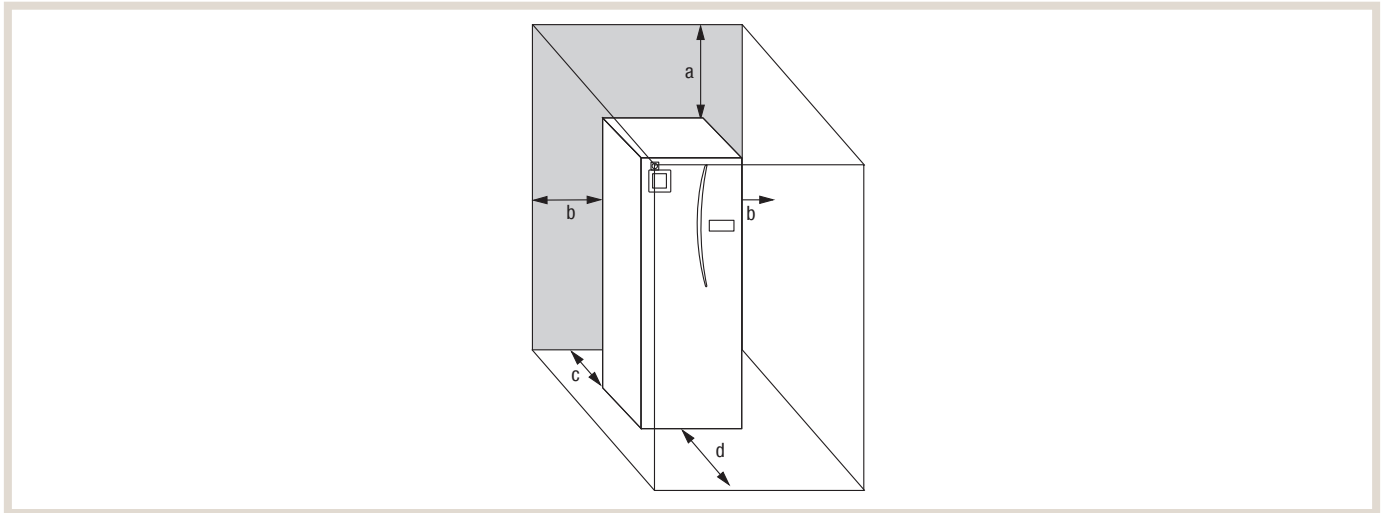
<sup>3)</sup> Wenn ein optionales Luftleitblech mit nach oben gerichtetem Luftaustritt montiert ist, beträgt der Mindestabstand mindestens 1500 mm.

<sup>4)</sup> Es können bis zu zwei Geräte übereinander gestapelt werden. Es dürfen nicht mehr als zwei gestapelte Geräte nebeneinander installiert werden. Darüber hinaus ist ausreichend Platz wie beschrieben zu lassen.

### 3.7.4 Aufstellung Innengeräte und Kondensatableitung

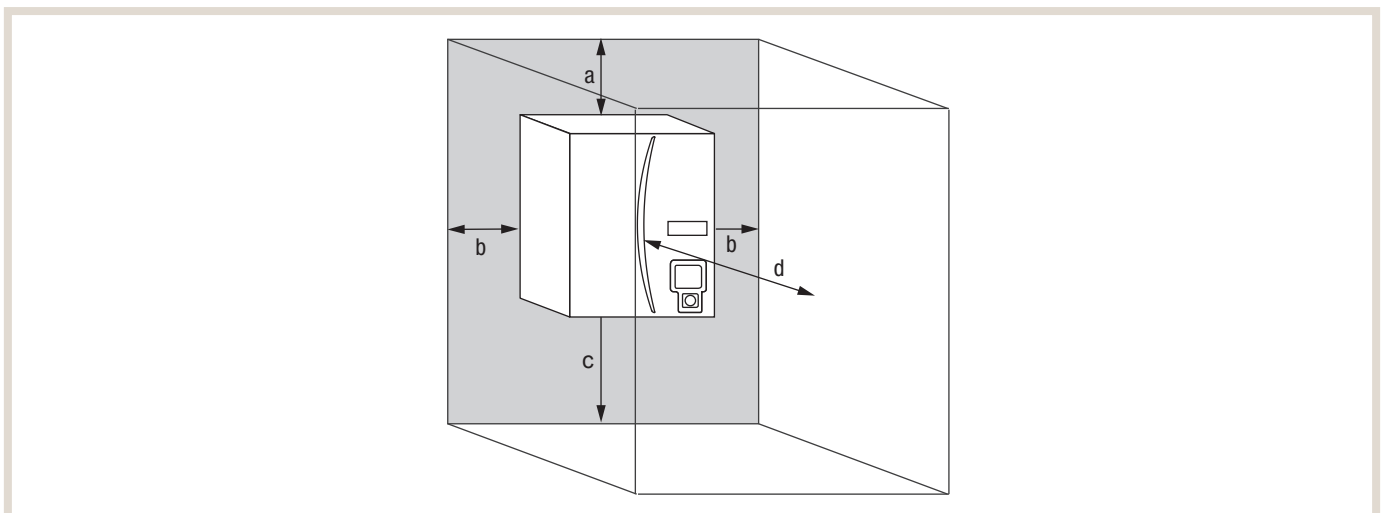
- Beachten Sie bei der Montage der Innengeräte die folgenden erforderlichen Mindestabstände für Wartungsarbeiten.

#### Mindestabstände Speichermodul



Position	Mindestabstand [mm]
a	300
b	150
c	10
d	500

#### Mindestabstände Hydromodul



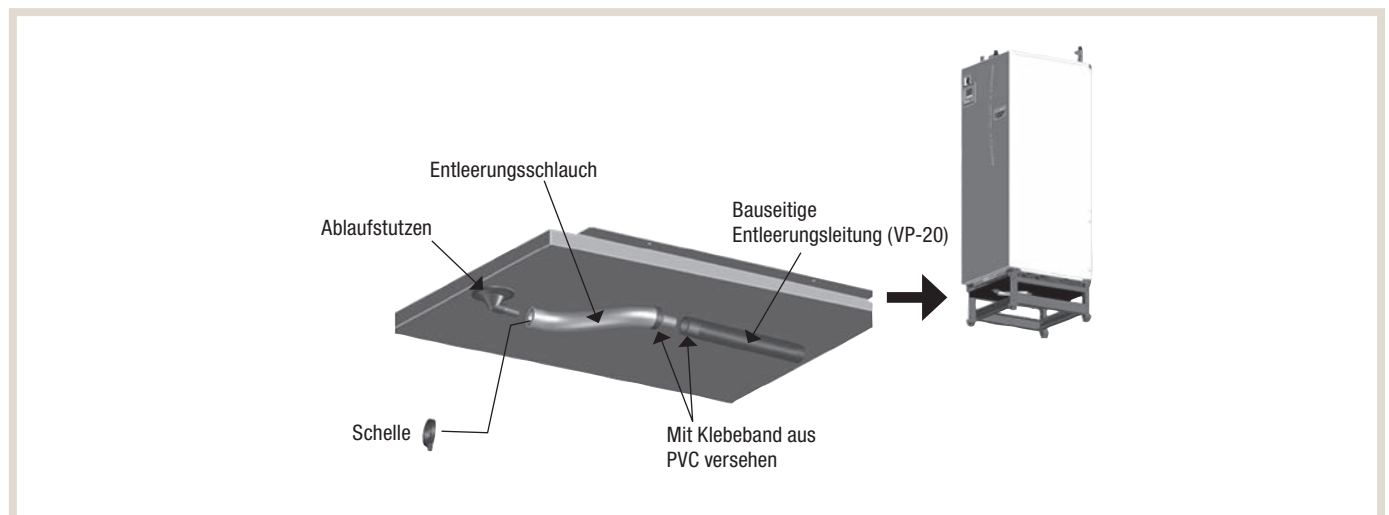
Position	Mindestabstand [mm]
a	200
b	150
c	500
d	500

### Kondensatablaufleitung (NUR Baureihe ERST20•)

Für eine korrekte Kondensatablaufleitung ist es nötig, das Zubehör Sockel Kondensatablauf (PAC-DP01-E) zu verwenden. Der Kondensatablauf und die Kondensatablaufleitung müssen installiert werden, damit im Kühlbetrieb das Kondensat abgeleitet werden kann.

- Um zu verhindern, dass Schmutzwasser direkt auf den Boden neben das Speichermodul läuft, schließen Sie bitte eine geeignete Rohrleitung zum Ablassen aus der Ablaufwanne des Speichermoduls an.
- Installieren Sie die Kondensatablaufleitung sicher, um eine Leckage aus dem Anschluss zu verhindern.
- Isolieren Sie die Kondensatablaufleitung sicher, um zu verhindern, dass Wasser aus der bauseitigen Entleerungsleitung tropft.
- Installieren Sie die Kondensatablaufleitung mit einem Gefälle von 1/100 oder mehr.
- Verlegen Sie die Kondensatablaufleitung nicht in einen Abwasserkanal, in dem Schwefelgase vorhanden sind.
- Kontrollieren Sie nach der Installation, dass die Kondensatablaufleitung ordnungsgemäß an den dafür vorgesehenen Abwasserkanal angeschlossen ist.

### Kondensatablaufleitung Installation



Gegebenenfalls empfiehlt es sich, den Entleerungsschlauch anzubringen, bevor Sie das Speichermodul auf den Sockel setzen.

- Stecken Sie den Ablaufstutzen tief in den Entleerungsschlauch.
- Befestigen Sie den Entleerungsschlauch mit der Schelle.
- Versehen Sie die schraffierten Flächen in der Entleerungsleitung und außen auf dem Ablaufstutzen mit Klebeband aus PVC, wie abgebildet.
- Verbinden Sie Entleerungsschlauch und bauseitige Entleerungsleitung.



#### Achtung!

Sichern Sie die bauseitige Entleerungsleitung, damit sich diese nicht vom Entleerungsschlauch löst.

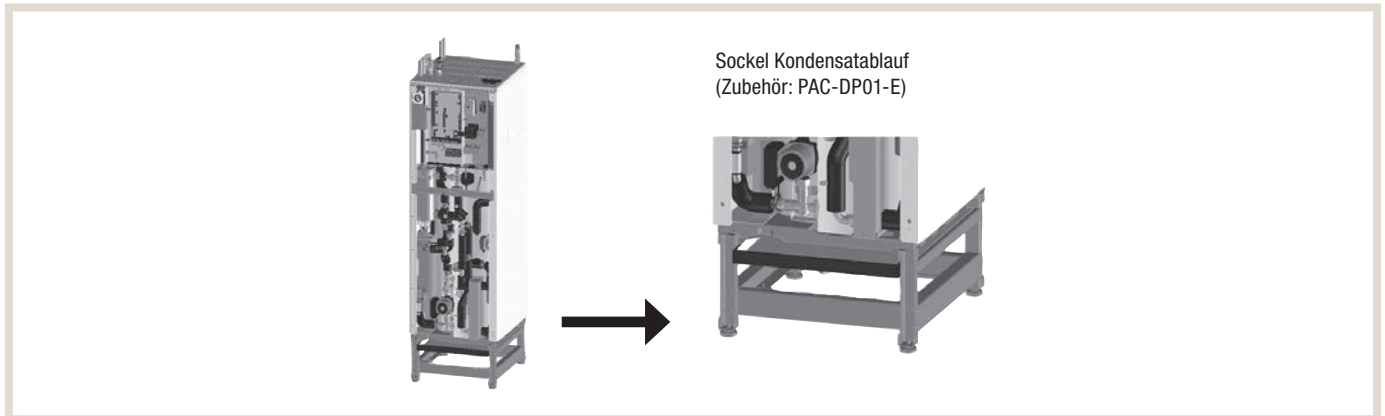
### Überprüfen der Kondensatablaufleitung

- Entfernen Sie die Frontabdeckung und gießen Sie nach und nach einen Liter Wasser in die Ablaufwanne.
- Kontrollieren Sie, ob die Entleerungsleitung das Wasser ordnungsgemäß aus dem Austritt des Rohrs abführt.
- Vergewissern Sie sich, dass an den Verbindungsstellen keine Leckage auftritt.



#### Hinweis

- Überprüfen Sie stets die Kondensatablaufleitung bei der Installation unabhängig von der Jahreszeit.
- Gießen Sie langsam Wasser in die Ablaufwanne, sodass es nicht über die Ablaufwanne läuft.



## 4. Gerätebeschreibung

### 4.1 Allgemeine Hinweise

#### 4.1.1 Kombinationstabelle

Die Ecodan-Außengeräte und -Innengeräte von Mitsubishi Electric sind wie folgt miteinander kombinierbar:

Modell (Inverter)	Power		Zubadan		Power						Zubadan			Eco	
Typ	Monoblock				Split										
Gerät	PUHZ-W50VHA	PUHZ-W85VHA	PUHZ-HW112YHA	PUHZ-HW140YHA	PUHZ-SW50VKA	PUHZ-SW75YAA	PUHZ-SW100YAA	PUHZ-SW120YHA	PUHZ-SW160YKA	PUHZ-SW200YKA	PUHZ-SHW80YAA	PUHZ-SHW112YAA	PUHZ-SHW140YHA	PUHZ-SHW230YKA2	SUHZ-SW45VA(H)
<b>Speichermodule</b>															
EHPT20X-VM6C	●	●													
EHPT20X-YM9C			●	●											
EHST20D-VM2C					●										●
EHST20D-YM9C						●									
ERST20C-VM2C							●	●			●	●	●		
ERST20D-VM2C					●	●									●
EHST20C-YM9EC							●	●			●	●	●		
<b>Hydromodule</b>															
EHPX-VM6C	●	●													
EHPX-YM9C			●	●											
EHSD-VM2C					●										●
EHSD-YM9C						●									
ERSD-VM2C					●	●									●
ERSC-VM2C							●	●			●	●	●		
EHSC-YM9EC							●	●			●	●	●		
EHSE-YM9EC									●	●				●	
ERSE-YM9EC									●	●				●	
EHSC-MEC							●	●			●	●	●		
ERSC-MEC							●	●			●	●	●		
EHSE-MEC									●	●				●	
ERSE-MEC									●	●				●	

● Kombination möglich



## 4.1.2 Leistungsdaten Außengeräte

## Leistungsübersicht Power Inverter

PUHZ-W50VHA									
Außentemperatur [°C]	2	2	2	Außentemperatur [°C]	-15	-7	2	7	7
Wassertemperatur [°C]	35	45	55	Wassertemperatur [°C]	35	35	35	35	55
Leistungsbereich Heizleistung [kW]				Heizleistung [kW]	4,0	5,5	3,3	5,0	5,0
Minimal – Maximal				COP gem. EN14511	2,30	2,78	3,31	4,27	2,68
				Modulation *	100%	100%	> 60%	> 40%	100%
PUHZ-W85VHA									
Außentemperatur [°C]	2	2	2	Außentemperatur [°C]	-15	-7	2	7	7
Wassertemperatur [°C]	35	45	55	Wassertemperatur [°C]	35	35	35	35	55
Leistungsbereich Heizleistung [kW]				Heizleistung [kW]	6,1	8,0	5,6	3,9	9,0
Minimal – Maximal				COP gem. EN14511	2,15	2,57	3,60	4,80	2,51
				Modulation *	100%	100%	> 60%	> 40%	100%
PUHZ-SW50VKA									
Außentemperatur [°C]	2	2	2	Außentemperatur [°C]	-15	-7	2	7	7
Wassertemperatur [°C]	35	45	55	Wassertemperatur [°C]	35	35	35	35	55
Leistungsbereich Heizleistung [kW]				Heizleistung [kW]	3,8	5,5	5,0	2,4	6,9
Minimal – Maximal				COP gem. EN14511	2,04	2,86	3,33	4,45	2,17
				Modulation *	100%	100%	> 60%	> 40%	100%
PUHZ-SW75YAA									
Außentemperatur [°C]	2	2	2	Außentemperatur [°C]	-15	-7	2	7	7
Wassertemperatur [°C]	35	45	55	Wassertemperatur [°C]	35	35	35	35	55
Leistungsbereich Heizleistung [kW]				Heizleistung [kW]	7,3	8,4	5,1	7,92	8,01
Minimal – Maximal				COP gem. EN14511	2,30	3,14	3,74	4,54	2,74
				Modulation *	100%	100%	> 60%	> 40%	100%
PUHZ-SW100YAA									
Außentemperatur [°C]	2	2	2	Außentemperatur [°C]	-15	-7	2	7	7
Wassertemperatur [°C]	35	45	55	Wassertemperatur [°C]	35	35	35	35	55
Leistungsbereich Heizleistung [kW]				Heizleistung [kW]	8,8	10,0	7,4	11,2	11,2
Minimal – Maximal				COP gem. EN14511	2,13	2,85	3,89	4,46	2,71
				Modulation *	100%	100%	> 60%	> 40%	100%
PUHZ-SW120YHA									
Außentemperatur [°C]	2	2	2	Außentemperatur [°C]	-15	-7	2	7	7
Wassertemperatur [°C]	35	45	55	Wassertemperatur [°C]	35	35	35	35	55
Leistungsbereich Heizleistung [kW]				Heizleistung [kW]	9,6	12,4	12,6	9,2	15,2
Minimal – Maximal				COP gem. EN14511	2,10	2,85	3,27	4,1	2,52
				Modulation *	100%	100%	> 60%	> 40%	100%
PUHZ-SW160YKA									
Außentemperatur [°C]	2	2	2	Außentemperatur [°C]	-15	-7	2	7	7
Wassertemperatur [°C]	35	45	55	Wassertemperatur [°C]	35	35	35	35	55
Leistungsbereich Heizleistung [kW]				Heizleistung [kW]	11,6	13,4	12,8	22,0	25,3
Minimal – Maximal				COP gem. EN14511	2,37	2,80	3,42	4,21	2,35
				Modulation *	100%	100%	> 60%	> 40%	100%
PUHZ-SW200YKA									
Außentemperatur [°C]	2	2	2	Außentemperatur [°C]	-15	-7	2	7	7
Wassertemperatur [°C]	35	45	55	Wassertemperatur [°C]	35	35	35	35	55
Leistungsbereich Heizleistung [kW]				Heizleistung [kW]	13,5	15,3	12,8	25,0	28,0
Minimal – Maximal				COP gem. EN14511	2,30	2,67	3,37	4,00	2,31
				Modulation *	100%	100%	> 60%	> 40%	100%

\* Bei der Berechnung des SCOP nach VDI 4650-2016 soll die Heizleistung mit min. 60% (A2/W35) bzw. 40% (A7/W35) der max. Heizleistung (A-7/W35) betragen.

## Leistungsübersicht Zubadan Inverter

PUHZ-HW112YHA									
Außentemperatur [°C]	2	2	2	Außentemperatur [°C]	-15	-7	2	7	7
Wassertemperatur [°C]	35	45	55	Wassertemperatur [°C]	35	35	35	35	55
Leistungsbereich Heizleistung [kW]				Heizleistung [kW]	10,0	11,2	7,5	4,6	11,2
Minimal – Maximal				COP gem. EN14511	1,96	2,53	3,22	4,58	2,48
				Modulation *	100%	100%	> 60%	> 40%	100%
PUHZ-HW140YHA									
Außentemperatur [°C]	2	2	2	Außentemperatur [°C]	-15	-7	2	7	7
Wassertemperatur [°C]	35	45	55	Wassertemperatur [°C]	35	35	35	35	55
Leistungsbereich Heizleistung [kW]				Heizleistung [kW]	11,0	14,0	8,8	9,0	14,0
Minimal – Maximal				COP gem. EN14511	1,96	2,68	3,26	4,24	2,70
				Modulation *	100%	100%	> 60%	> 40%	100%
PUHZ-SHW80YAA									
Außentemperatur [°C]	2	2	2	Außentemperatur [°C]	-15	-7	2	7	7
Wassertemperatur [°C]	35	45	55	Wassertemperatur [°C]	35	35	35	35	55
Leistungsbereich Heizleistung [kW]				Heizleistung [kW]	8,7	9,2	7,0	8,1	8,0
Minimal – Maximal				COP gem. EN14511	2,63	3,32	3,91	4,89	2,70
				Modulation *	100%	100%	> 60%	> 40%	100%
PUHZ-SHW112YAA									
Außentemperatur [°C]	2	2	2	Außentemperatur [°C]	-15	-7	2	7	7
Wassertemperatur [°C]	35	45	55	Wassertemperatur [°C]	35	35	35	35	55
Leistungsbereich Heizleistung [kW]				Heizleistung [kW]	11,9	12,2	7,4	11,2	11,2
Minimal – Maximal				COP gem. EN14511	2,30	2,67	3,89	4,46	2,71
				Modulation *	100%	100%	> 60%	> 40%	100%
PUHZ-SHW140YHA									
Außentemperatur [°C]	2	2	2	Außentemperatur [°C]	-15	-7	2	7	7
Wassertemperatur [°C]	35	45	55	Wassertemperatur [°C]	35	35	35	35	55
Leistungsbereich Heizleistung [kW]				Heizleistung [kW]	14,0	15,7	14,9	11,2	14,8
Minimal – Maximal				COP gem. EN14511	2,15	2,75	3,14	4,46	2,45
				Modulation *	100%	100%	> 60%	> 40%	100%
PUHZ-SHW230YKA2									
Außentemperatur [°C]	2	2	2	Außentemperatur [°C]	-15	-7	2	7	7
Wassertemperatur [°C]	35	45	55	Wassertemperatur [°C]	35	35	35	35	55
Leistungsbereich Heizleistung [kW]				Heizleistung [kW]	22,9	23,0	13,2	23,0	27,5
Minimal – Maximal				COP gem. EN14511	2,20	2,85	3,45	3,65	2,42
				Modulation *	100%	100%	> 60%	> 40%	100%

## Leistungsübersicht Eco Inverter

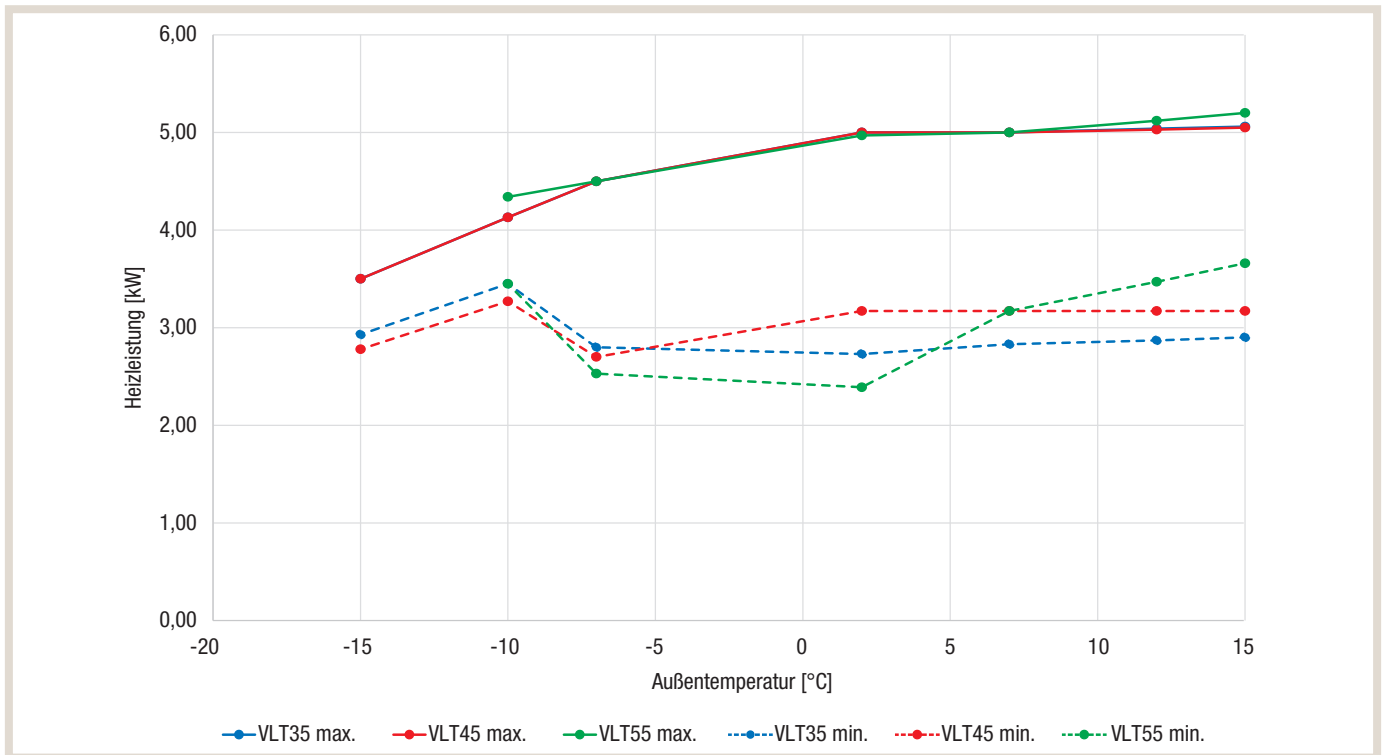
SUHZ-SW45VA(H)									
Außentemperatur [°C]	2	2	2	Außentemperatur [°C]	-15	-7	2	7	7
Wassertemperatur [°C]	35	45	55	Wassertemperatur [°C]	35	35	35	35	55
Leistungsbereich Heizleistung [kW]				Heizleistung [kW]	3,4	4,4	3,3	4,1	6,3
Minimal – Maximal				COP gem. EN14511	2,17	2,46	3,07	5,1	2,27
				Modulation *	100%	100%	> 60%	> 40%	100%

\* Bei der Berechnung des SCOP nach VDI 4650-2016 soll die Heizleistung min. 60% (A2/W35) bzw. 40% (A7/W35) der max. Heizleistung (A-7/W35) betragen.

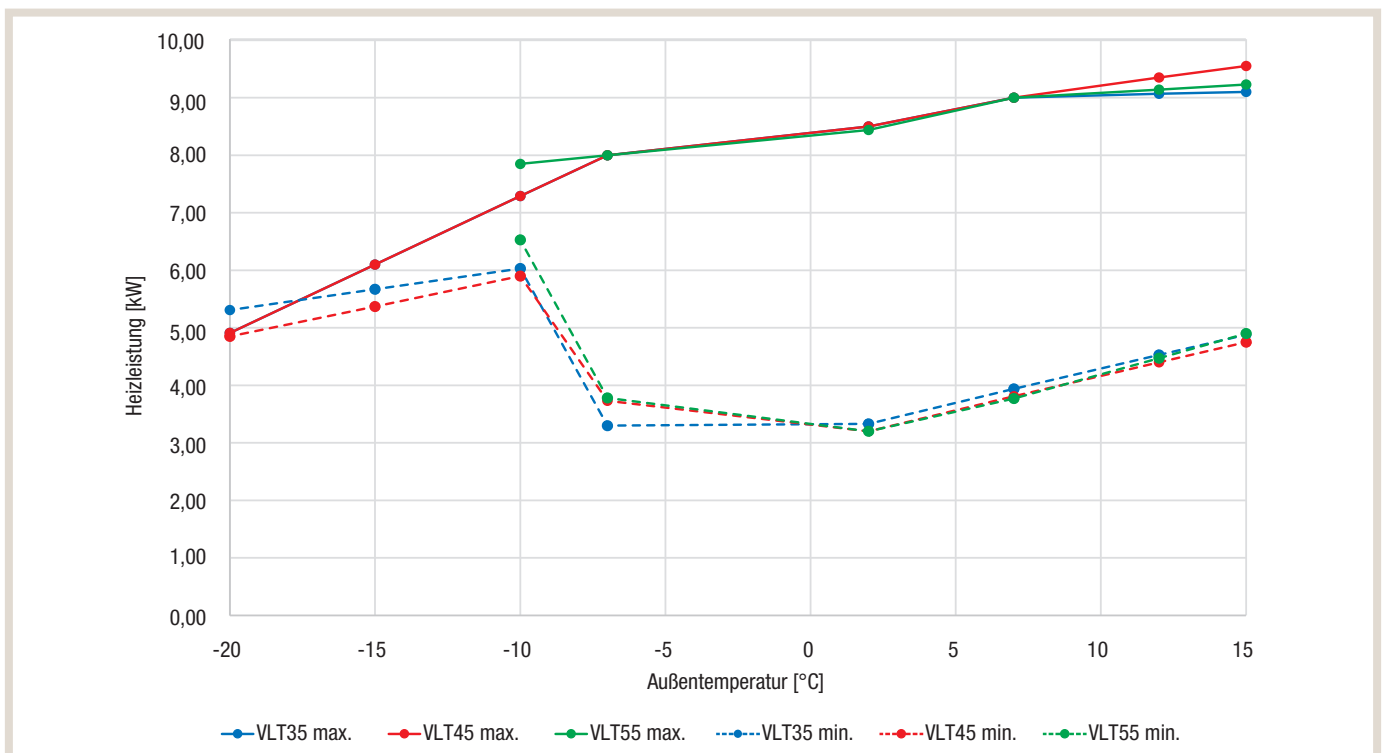
## Leistungsdiagramme

## Power Inverter Monoblock

## PUHZ-W50VHA

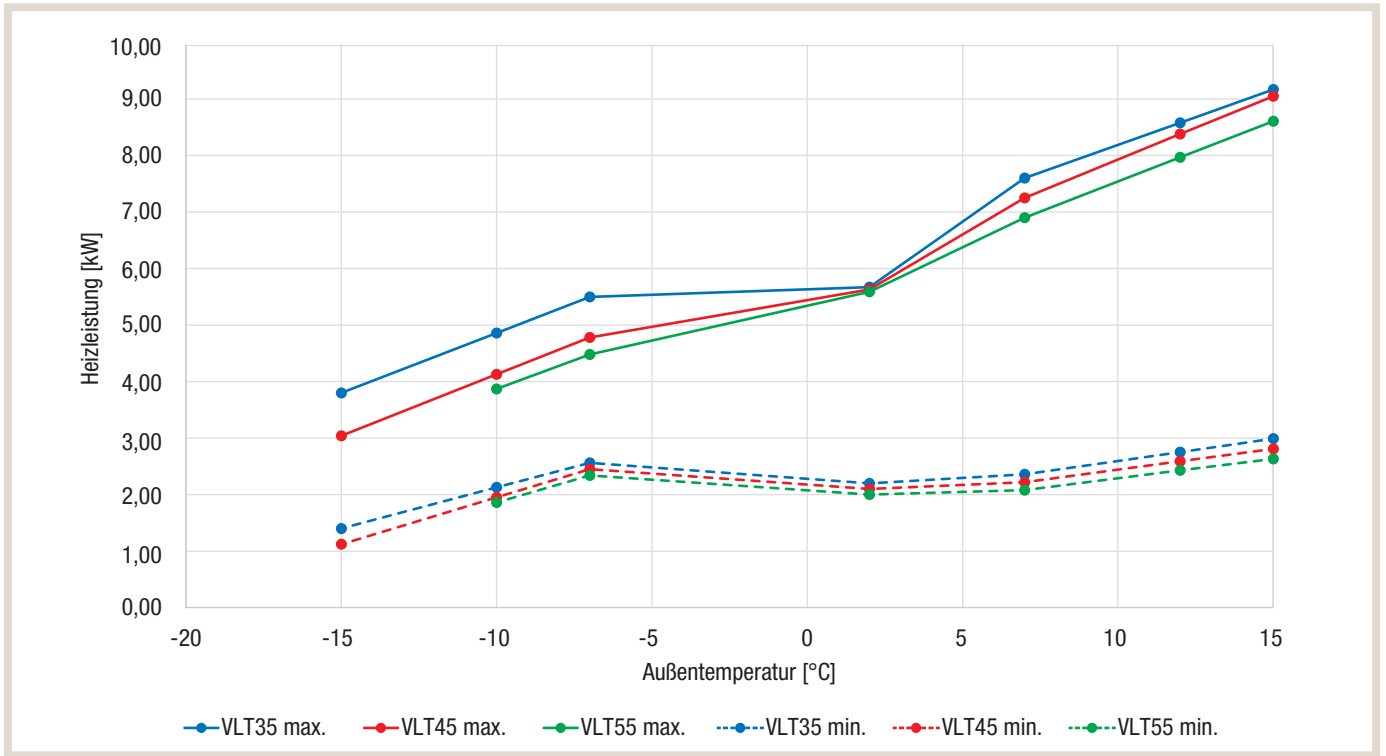


## PUHZ-W85VHA

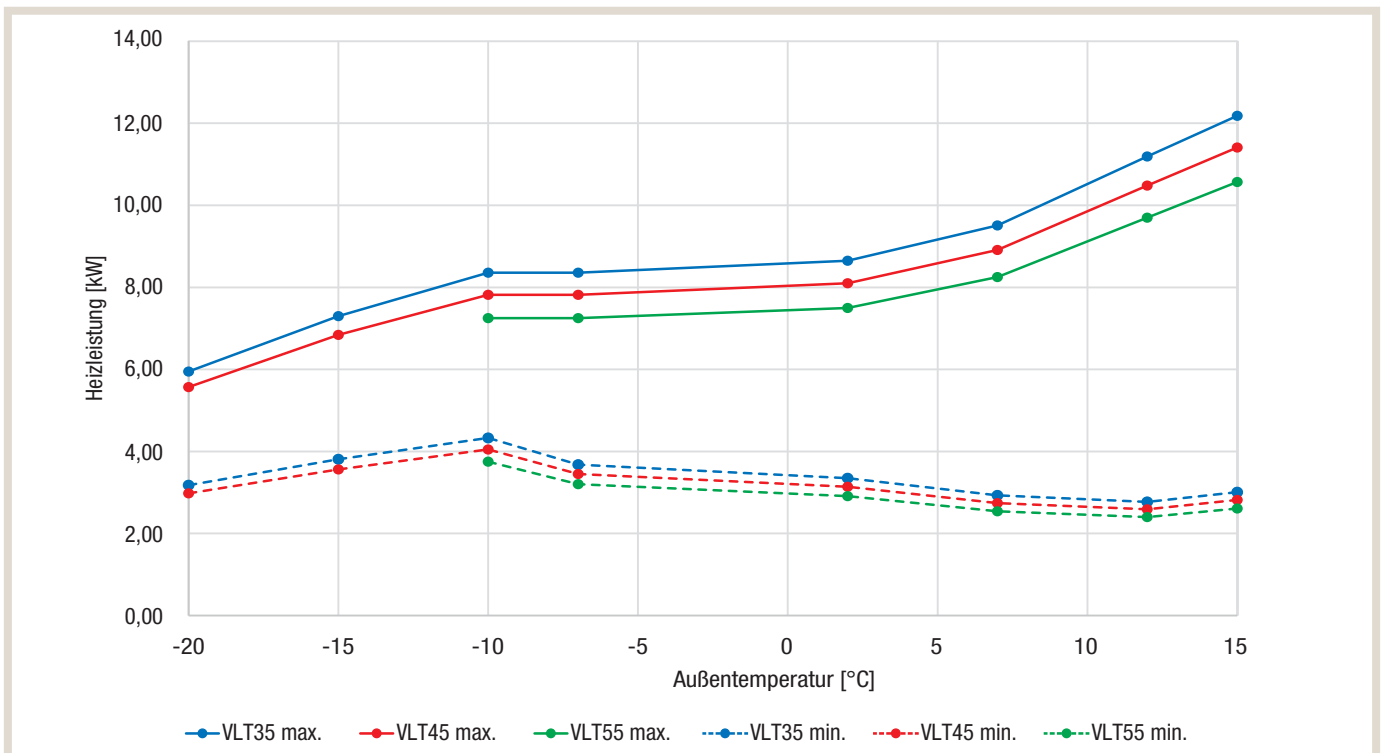


Power Inverter Split

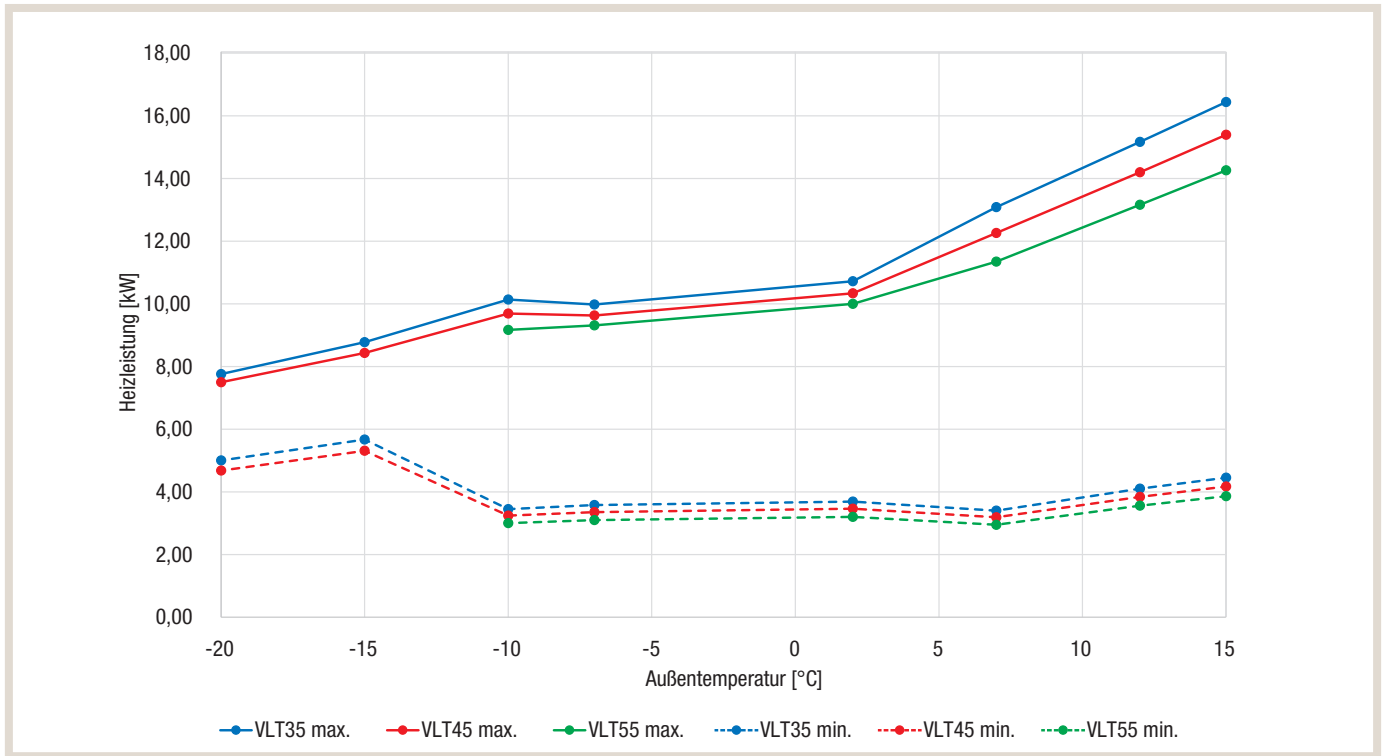
PUHZ-SW50VKA



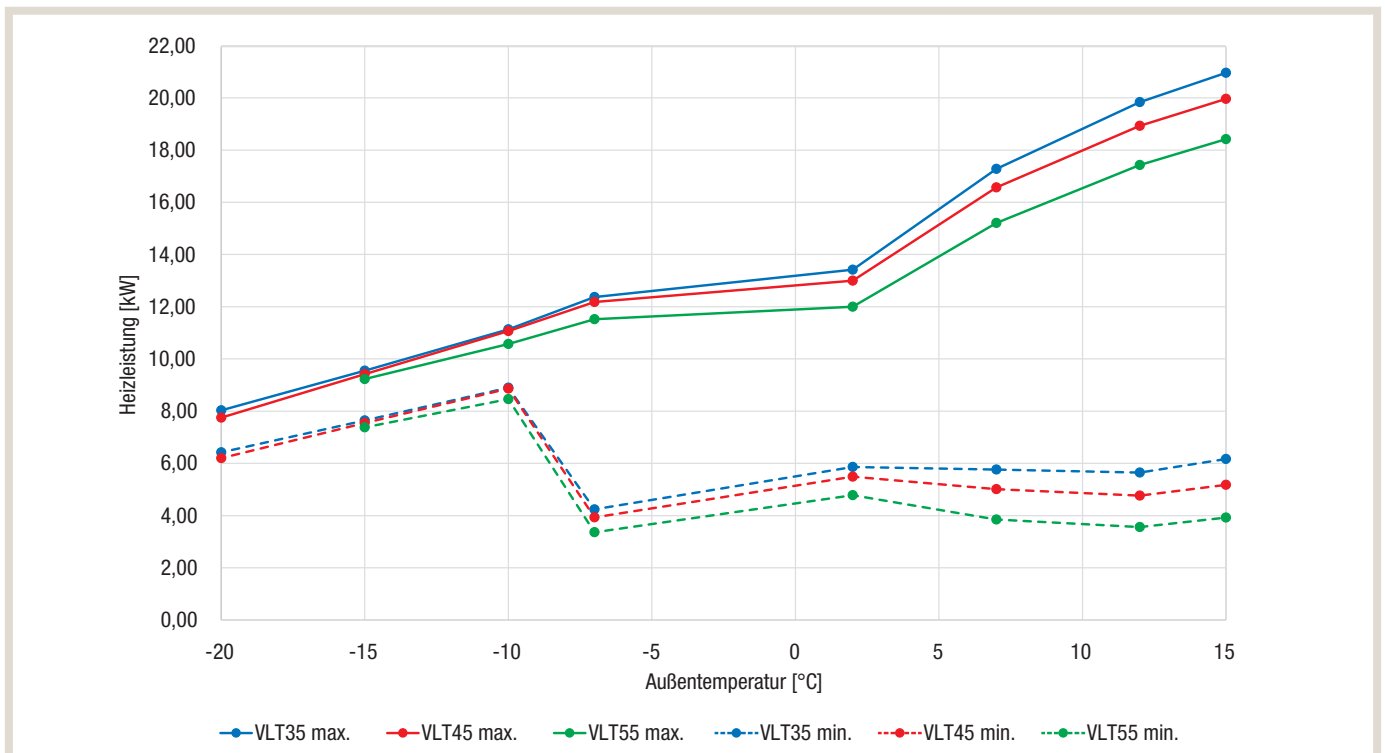
PUHZ-SW75YAA



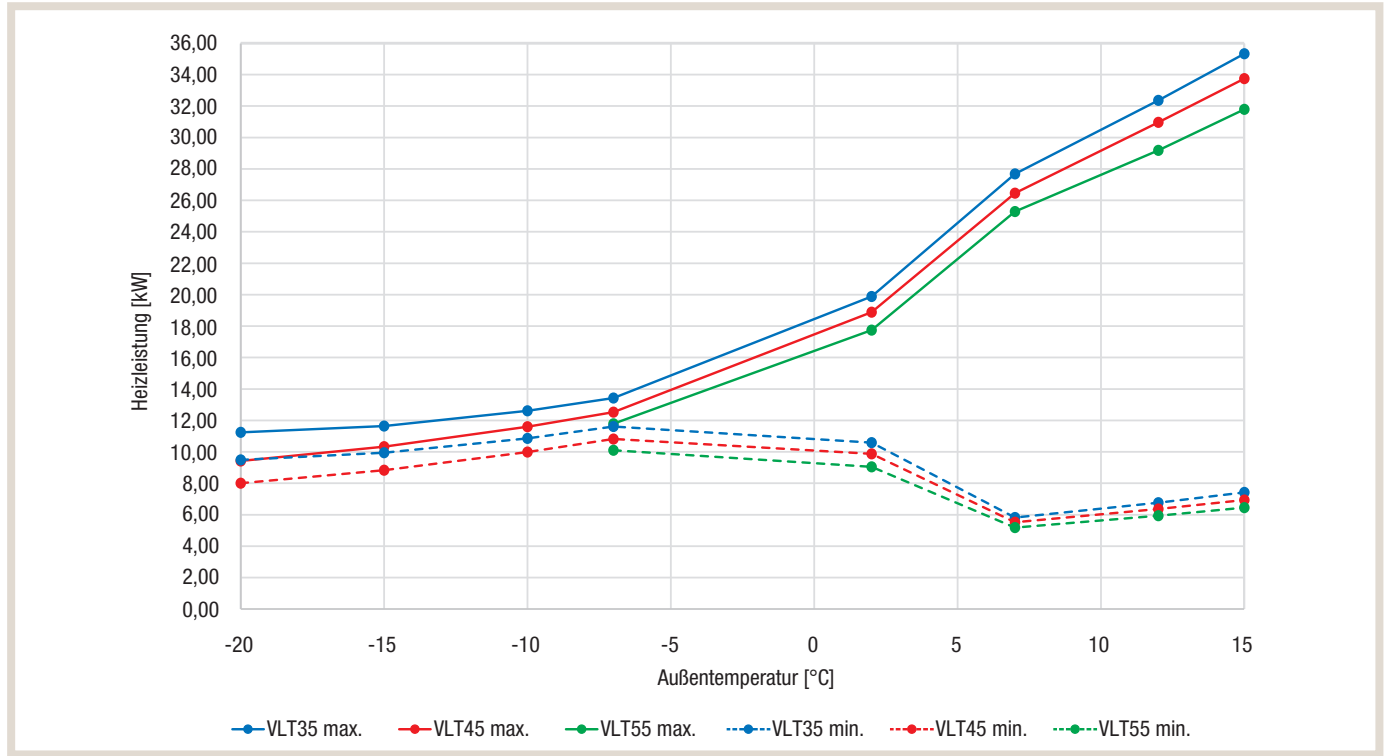
## PUHZ-SW100YAA



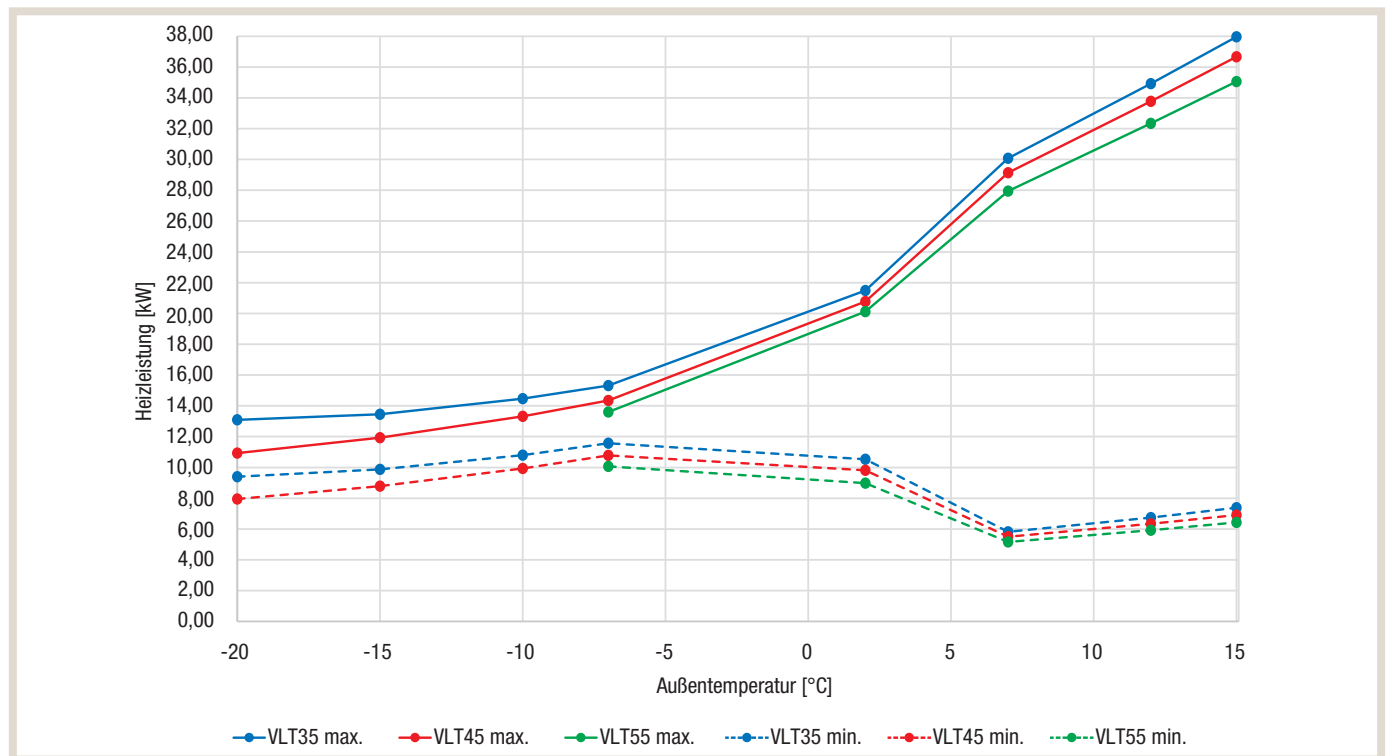
## PUHZ-SW120YHA



**PUHZ-SW160YKA**

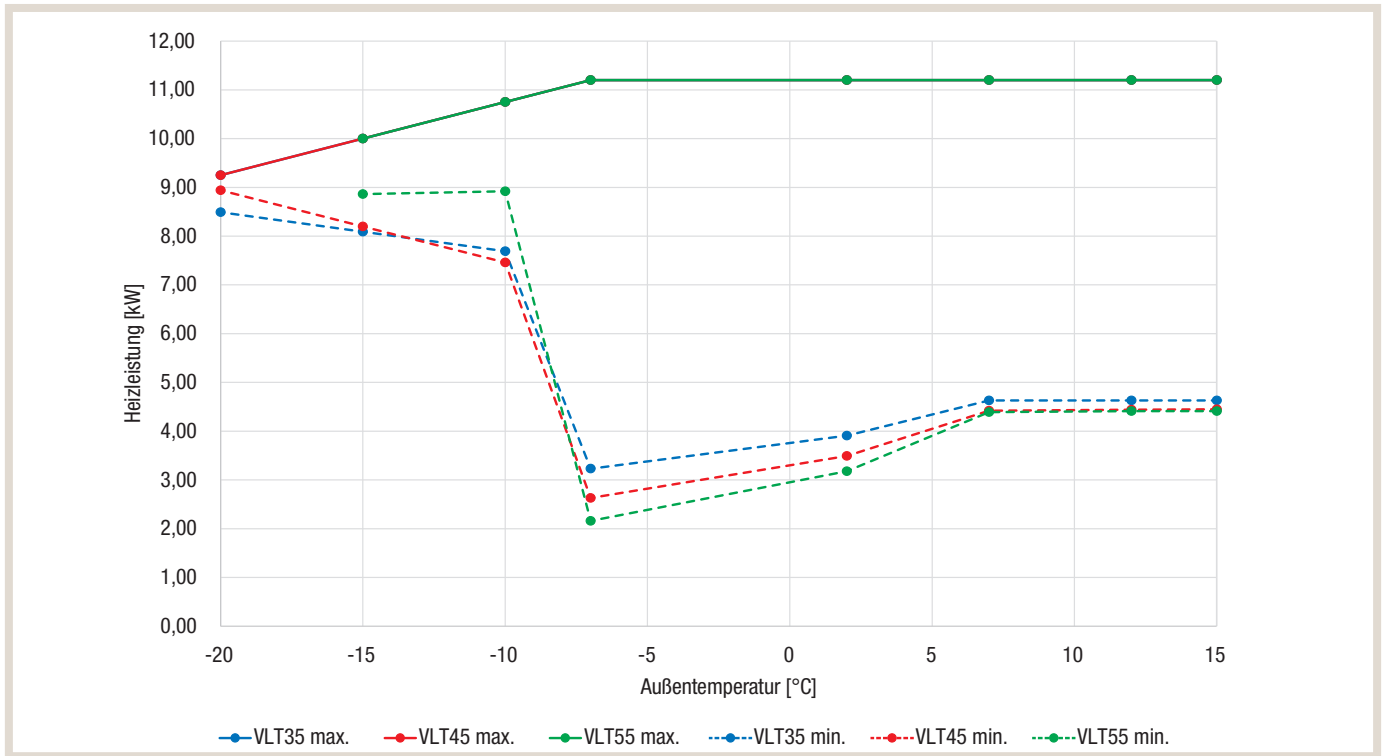


**PUHZ-SW200YKA**

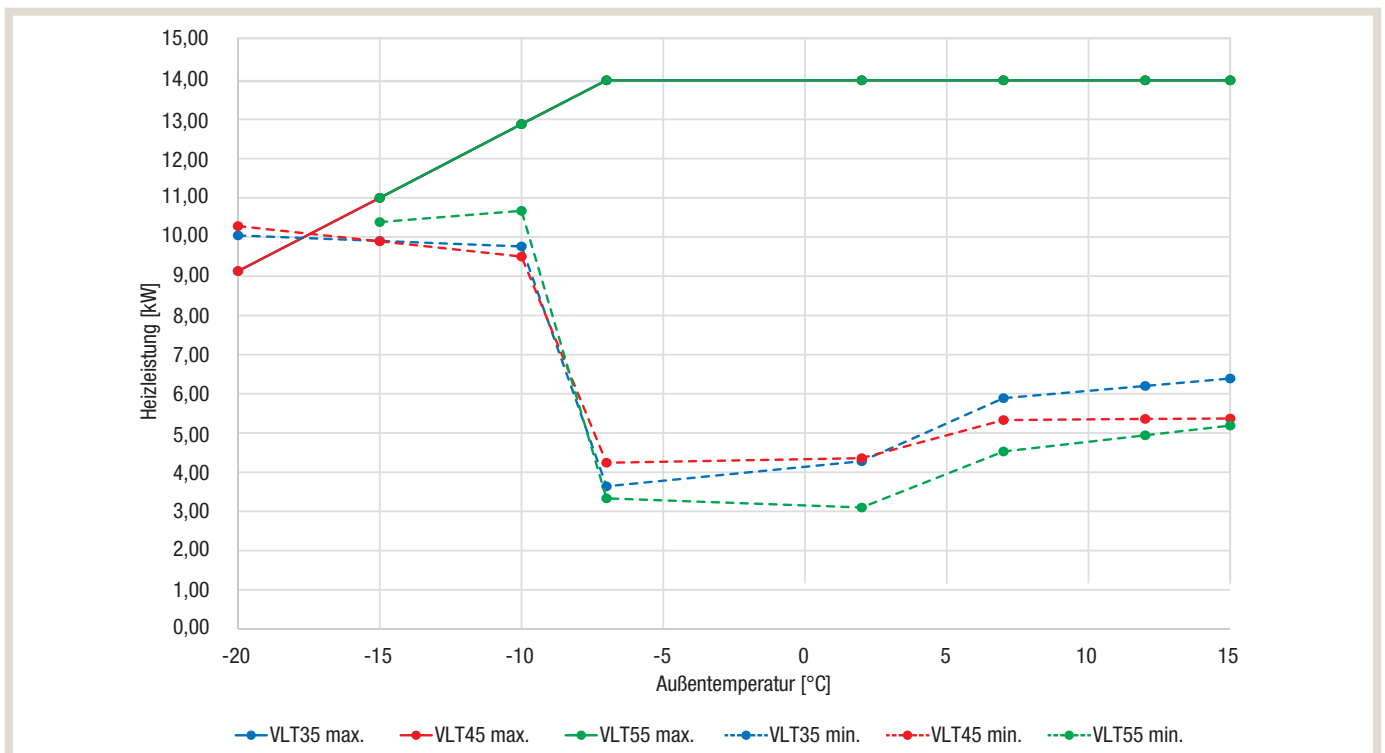


## Zubadan Inverter Monoblock

## PUHZ-HW112YHA

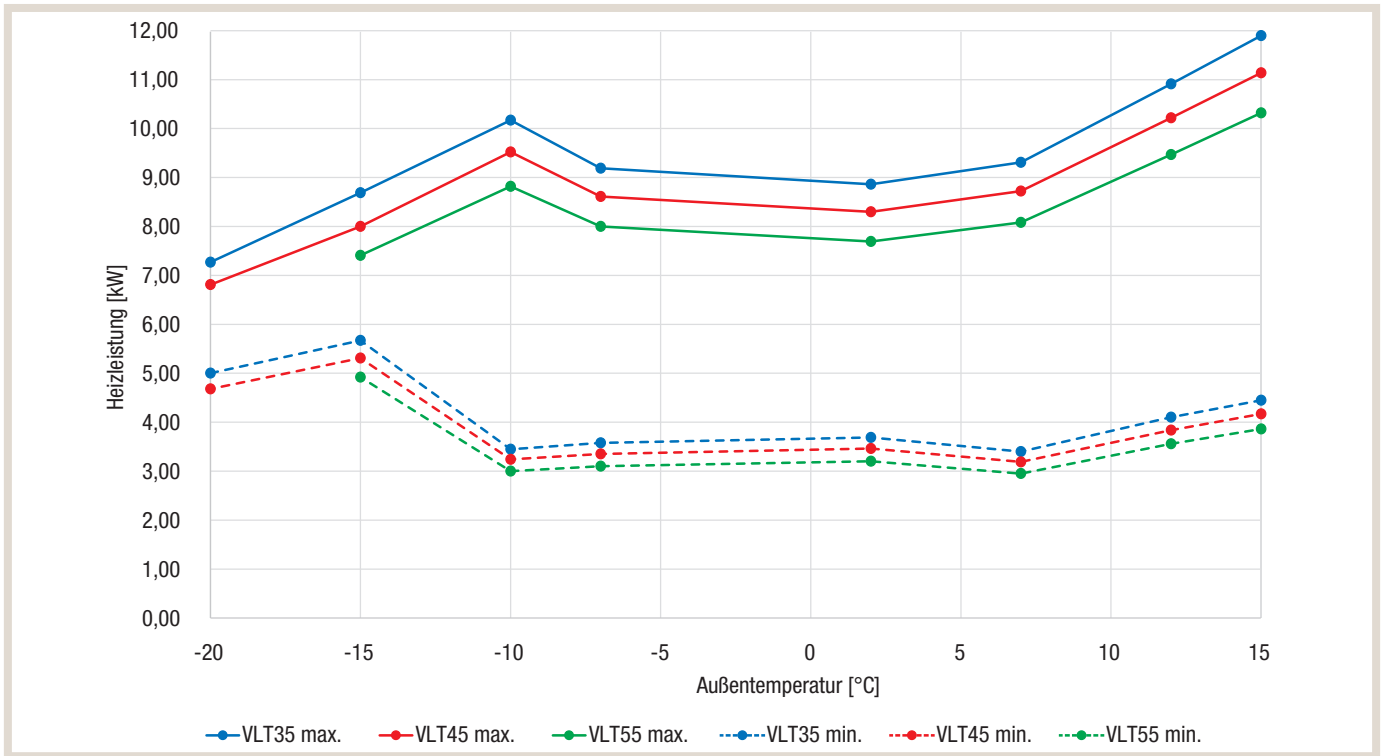


## PUHZ-HW140YHA

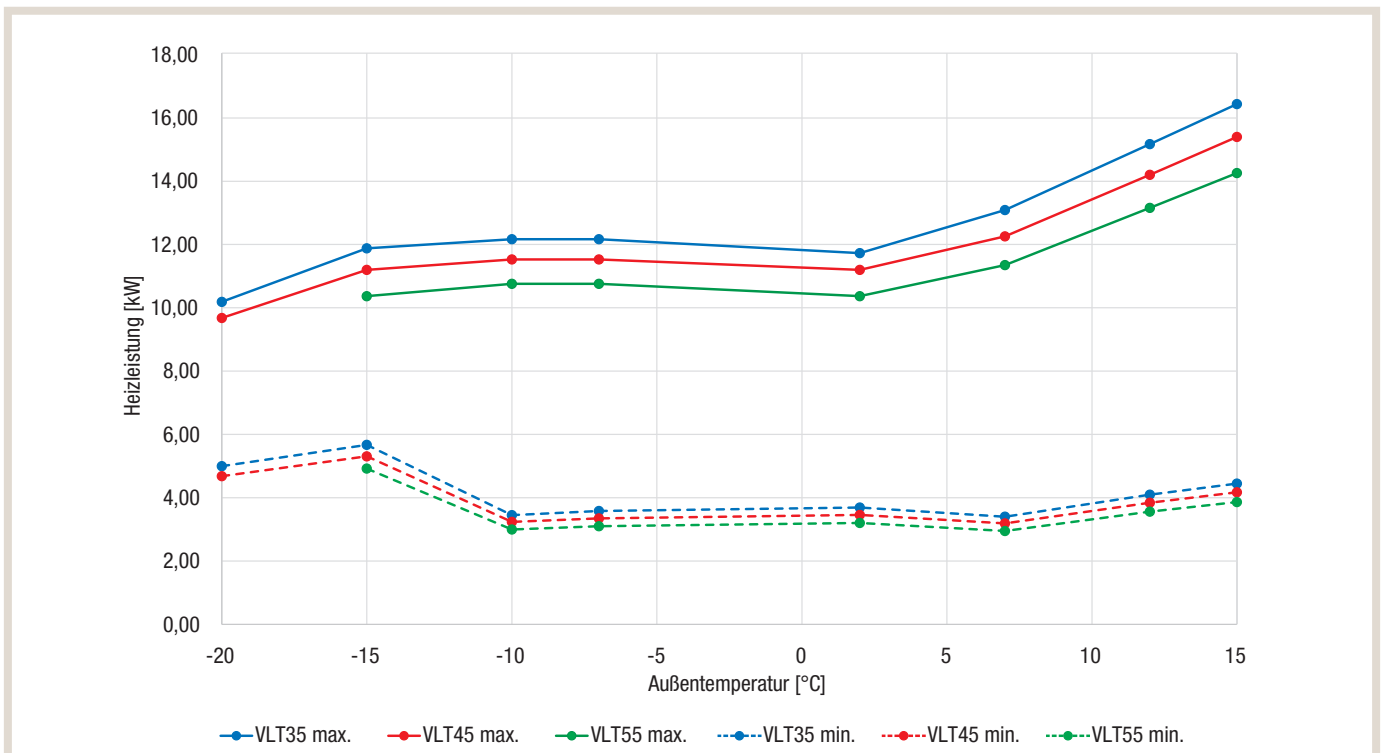


Zubadan Inverter Split

PUHZ-SHW80YAA

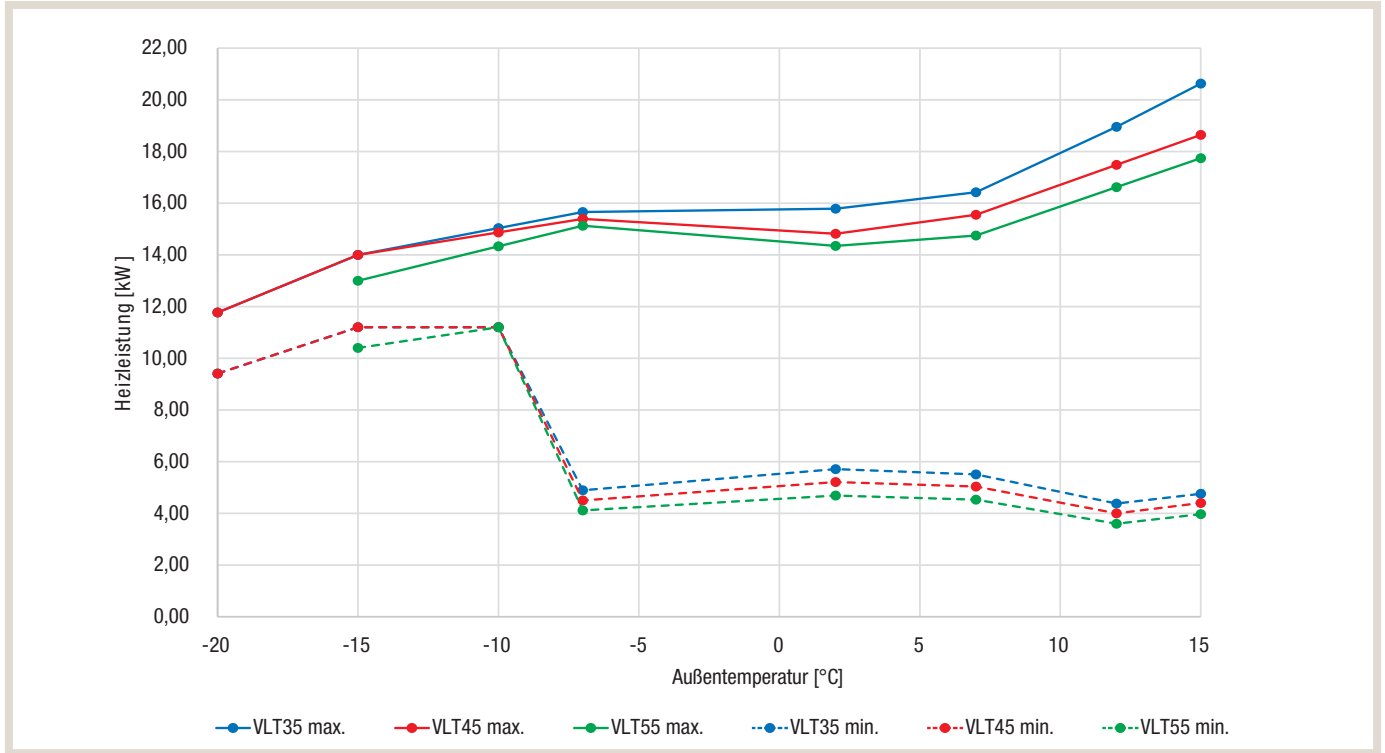


PUHZ-SHW112YAA

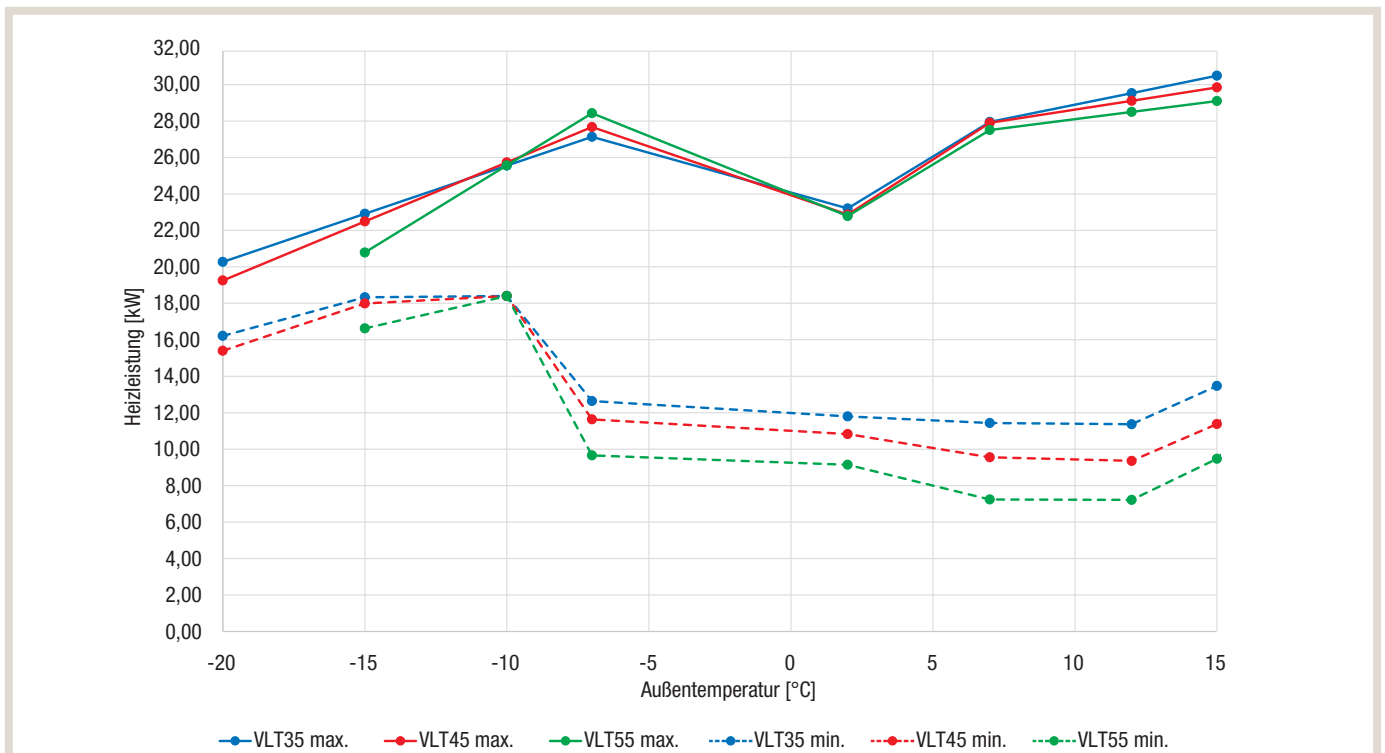




## PUHZ-SHW140YHA

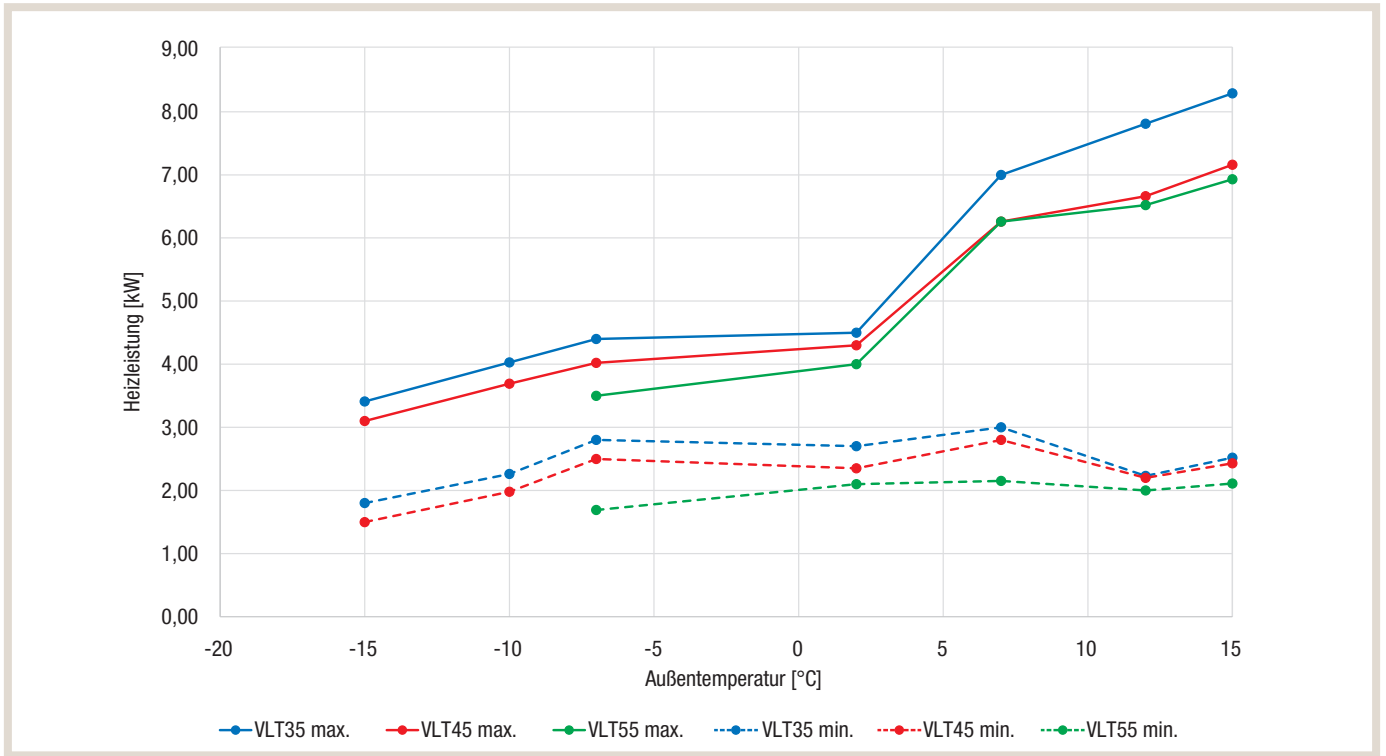


## PUHZ-SHW230YKA2



Eco Inverter

SUHZ-SW45VAH



## Energieeffizienzklassen

Power Inverter – Monoblock								
Klimaverhältnis	Durchschnittlich							
Außengerät PUHZ•		W50VHA	W85VHA					
Schalleistungspegel	Innengerät [dB(A)]	40	40					
	Außengerät [dB(A)]	61	66					
Raumheizgerät								
Anwendung Mitteltemperatur (W55)	SCOP	–	3,25	3,27				
	$\eta_s$ [%]		127	128				
	Effizienzklasse	–	A++	A++				
Anwendung Niedertemperatur (W35)	SCOP	–	4,12	4,12				
	$\eta_s$ [%]		162	162				
	Effizienzklasse	–	A++	A++				
Kombiheizgerät								
Speichermodul EH(R)ST20	$\eta_{wh}$ [%]		99	97				
	Lastprofil	–	L	L				
	Effizienzklasse	–	A	A				
Reversibel								
Anwendung Mitteltemperatur (W55)	SCOP	–	3,3	3,32				
	$\eta_s$ [%]		129	130				
	Effizienzklasse	–	A++	A++				
Anwendung Niedertemperatur (W35)	SCOP	–	4,21	4,2				
	$\eta_s$ [%]		165	165				
	Effizienzklasse	–	A++	A++				
Power Inverter – Split								
Klimaverhältnis	Durchschnittlich							
Außengerät PUHZ•		SW50VKA	SW75YAA	SW100YAA	SW120YHA	SW160YKA	SW200YKA	
Schalleistungspegel	Innengerät [dB(A)]	40	40	40	40	44	44	
	Außengerät [dB(A)]	63	58	60	72	78	78	
Raumheizgerät								
Anwendung Mitteltemperatur (W55)	SCOP	–	3,2	3,28	3,3	3,21	3,2	3,26
	$\eta_s$ [%]		125	128	129	125	125	128
	Effizienzklasse	–	A++	A++	A++	A++	A++	A++
Anwendung Niedertemperatur (W35)	SCOP	–	4,16	4,07	4,21	4,13	4,1	4,14
	$\eta_s$ [%]		163	160	165	162	161	162
	Effizienzklasse	–	A++	A++	A++	A++	A++	A++
Kombiheizgerät								
Speichermodul EH(R)ST20	$\eta_{wh}$ [%]		98	104	103	99	n/a	n/a
	Lastprofil	–	L	L	L	L	n/a	n/a
	Effizienzklasse	–	A	A	A	A	n/a	n/a
Reversibel								
Anwendung Mitteltemperatur (W55)	SCOP	–	3,26	3,36	3,36	3,24	3,23	3,29
	$\eta_s$ [%]		128	132	132	127	126	129
	Effizienzklasse	–	A++	A++	A++	A++	A++	A++
Anwendung Niedertemperatur (W35)	SCOP	–	4,26	4,20	4,31	4,18	4,15	4,18
	$\eta_s$ [%]		167	165	169	164	163	164
	Effizienzklasse	–	A++	A++	A++	A++	A++	A++

SCOP Jahreszeitbedingte Leistungszahl  
 $\eta_s$  Jahreszeitbedingte Raumheizungs-Energieeffizienz  
 $\eta_{wh}$  Warmwasserbereitungs-Energieeffizienz

<b>Zubadan Inverter – Monoblock</b>					
<b>Klimaverhältnis</b>		<b>Durchschnittlich</b>			
Außengerät	PUHZ•	HW112YHA	HW140YHA		
Schalleistungspegel	Innengerät [dB(A)]	40	40		
	Außengerät [dB(A)]	67	67		
<b>Raumheizgerät</b>					
Anwendung Mitteltemperatur (W55)	SCOP	– 3,24	3,22		
	$\eta_s$ [%]	126	126		
	Effizienzklasse	– A++	A++		
Anwendung Niedertemperatur (W35)	SCOP	– 3,96	3,99		
	$\eta_s$ [%]	155	157		
	Effizienzklasse	– A++	A++		
<b>Kombiheizgerät</b>					
Speichermodul EH(R)ST20	$\eta_{wh}$ [%]	100	96		
	Lastprofil	– L	L		
	Effizienzklasse	– A	A		
<b>Reversibel</b>					
Anwendung Mitteltemperatur (W55)	SCOP	– 3,27	3,24		
	$\eta_s$ [%]	128	127		
	Effizienzklasse	– A++	A++		
Anwendung Niedertemperatur (W35)	SCOP	– 4,01	4,03		
	$\eta_s$ [%]	157	158		
	Effizienzklasse	– A++	A++		
<b>Zubadan Inverter – Split</b>					
<b>Klimaverhältnis</b>		<b>Durchschnittlich</b>			
Außengerät	PUHZ•	SHW80YAA	SHW112YAA	SHW140YHA	SHW230YKA2
Schalleistungspegel	Innengerät [dB(A)]	40	40	40	44
	Außengerät [dB(A)]	59	60	70	75
<b>Raumheizgerät</b>					
Anwendung Mitteltemperatur (W55)	SCOP	– 3,36	3,44	3,25	3,25
	$\eta_s$ [%]	132	135	127	127
	Effizienzklasse	– A++	A++	A++	A++
Anwendung Niedertemperatur (W35)	SCOP	– 4,26	4,31	4,16	4,18
	$\eta_s$ [%]	167	169	164	164
	Effizienzklasse	– A++	A++	A++	A++
<b>Kombiheizgerät</b>					
Speichermodul EH(R)ST20	$\eta_{wh}$ [%]	103	103	103	n/a
	Lastprofil	– L	L	L	n/a
	Effizienzklasse	– A	A	A	n/a
<b>Reversibel</b>					
Anwendung Mitteltemperatur (W55)	SCOP	– 3,44	3,49	3,27	3,28
	$\eta_s$ [%]	134	137	128	128
	Effizienzklasse	– A++	A++	A++	A++
Anwendung Niedertemperatur (W35)	SCOP	– 4,37	4,39	4,21	4,21
	$\eta_s$ [%]	172	173	164	164
	Effizienzklasse	– A++	A++	A++	A++

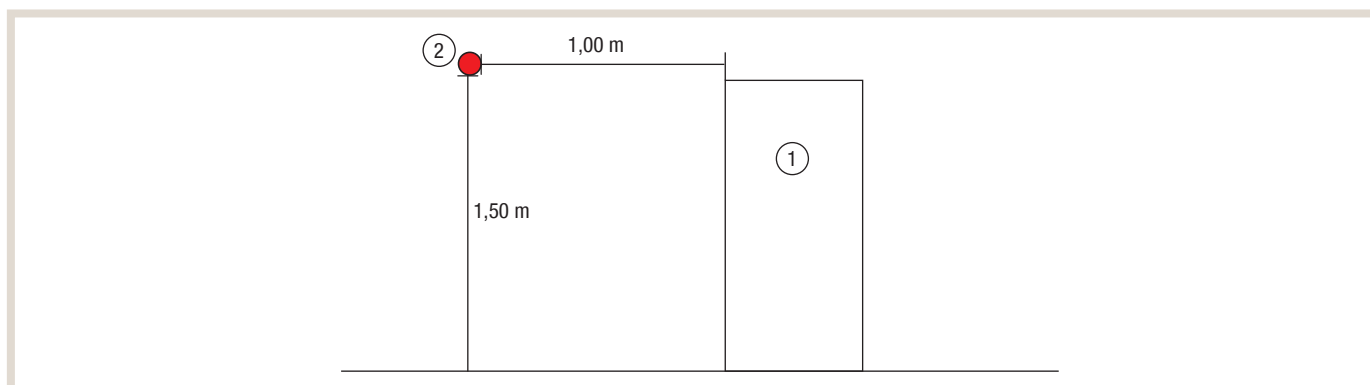
SCOP Jahreszeitbedingte Leistungszahl  
 $\eta_s$  Jahreszeitbedingte Raumheizungs-Energieeffizienz  
 $\eta_{wh}$  Warmwasserbereitungs-Energieeffizienz

<b>Eco Inverter</b>		
<b>Klimaverhältnis</b>	<b>Durchschnittlich</b>	
Außengerät SUHZ•		SW45VAH
Schalleistungspegel	Innengerät [dB(A)]	40
	Außengerät [dB(A)]	66
<b>Raumheizgerät</b>		
Anwendung Mitteltemperatur (W55)	SCOP	– 2,96
	$\eta_s$ [%]	116
	Effizienzklasse	– A+
Anwendung Niedertemperatur (W35)	SCOP	– 3,89
	$\eta_s$ [%]	153
	Effizienzklasse	– A++
<b>Kombiheizgerät</b>		
Speichermodul EH(R)ST20	$\eta_{wh}$ [%]	109
	Lastprofil	– L
	Effizienzklasse	– A
<b>Reversibel</b>		
Anwendung Mitteltemperatur (W55)	SCOP	– 3,01
	$\eta_s$ [%]	118
	Effizienzklasse	– A+
Anwendung Niedertemperatur (W35)	SCOP	– 3,98
	$\eta_s$ [%]	156
	Effizienzklasse	A++

SCOP Jahreszeitbedingte Leistungszahl  
 $\eta_s$  Jahreszeitbedingte Raumheizungs-Energieeffizienz  
 $\eta_{wh}$  Warmwasserbereitungs-Energieeffizienz

## Schalldaten

## Messpunkt für die Schalldruckmessung



## Legende

- 1 Außengerät  
2 Mikrofon

		Schalldruckpegel [dB(A)] <sup>1)</sup>		Schalleistungspegel [dB(A)]
		Heizen	Kühlen	Heizen
<b>Monoblock</b>				
Power Inverter	PUHZ-W50VHA	46	45	61
	PUHZ-W85VHA	48	48	66
Zubadan Inverter	PUHZ-HW112YHA	53	53	67
	PUHZ-HW140YHA	53	53	67
<b>Split</b>				
Power Inverter	PUHZ-SW50VKA	46	46	63
	PUHZ-SW75YAA	43	45	58
	PUHZ-SW100YAA	47	49	60
	PUHZ-SW120YHA	54	51	72
	PUHZ-SW160YKA	62	58	78
	PUHZ-SW200YKA	62	60	78
Zubadan Inverter	PUHZ-SHW80YAA	45	48	59
	PUHZ-SHW112YAA	47	49	60
	PUHZ-SHW140YHA	52	51	70
	PUHZ-SHW230YKA2	59	58	75
Eco Inverter	SUHZ-SW45VAH	52	52	61

Werte gemessen nach DIN EN 12102

<sup>1)</sup> Freifeldmessung bei 1 m Entfernung

### 4.1.3 Systemaufbau

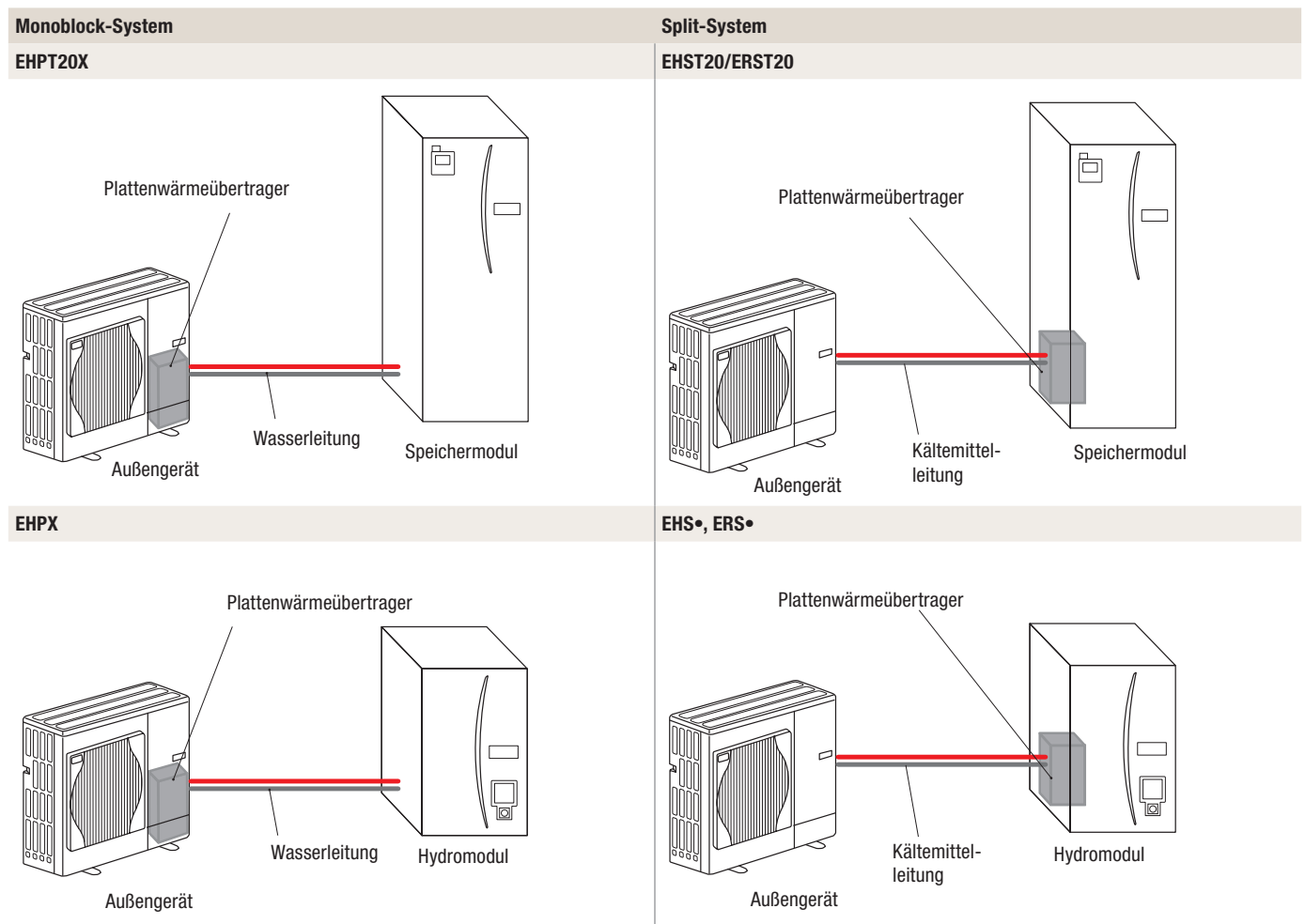
Ecodan-Luft/Wasser-Wärmepumpen von Mitsubishi Electric bestehen immer aus einem Innen- und einem Außengerät. Das Zusammenspiel von Innen- und Außengerät kann nach zwei verschiedenen Systemvarianten erfolgen:

#### Monoblock-System

Das Monoblock-System sorgt für eine maßgebliche Vereinfachung der Installation auf der kältetechnischen Seite. Hier befindet sich der Plattenwärmeübertrager direkt im Außengerät. Das heißt, die Energie wird über gut isolierte Wasserleitungen (Vor- und Rücklauf) vom Außengerät in das Innengerät übertragen.

#### Split-System

Im Split-System wird die Energie per Kältemittel bis in das Gebäude transportiert. Der Plattenwärmeübertrager befindet sich im Innengerät, das Außengerät ist per Kältemittelleitung angeschlossen. Das Split-Prinzip erhöht die Gesamteffizienz des Systems. Außerdem stellt es die bevorzugte Lösung dar, wenn größere Entfernungen zwischen Innen- und Außengerät zu überbrücken sind. Je nach Leistungsgröße der Wärmepumpe sind Leitungslängen bis zu 80 m möglich.



## 4.2 Power Inverter

### 4.2.1 Technische Daten

#### Monoblock

Gerätebezeichnung			PUHZ-W50VHA	PUHZ-W85VHA	
Spannungsversorgung		[Ph], [V], [Hz]	1, 230, 50	1, 230, 50	
Max. Stromstärke		[A]	13,0	23,0	
Absicherung		[A]	16	25	
Außengehäuse			Verzinktes Stahlblech	Verzinktes Stahlblech	
Gehäuseoberfläche			Munsell 3Y 7,8/1,1	Munsell 3Y 7,8/1,1	
Kältemitteleinspritzung			Elektronisches Expansionsventil	Elektronisches Expansionsventil	
Verdichter	Typ		Hermetischer Doppel-Rollkolben	Hermetischer Doppel-Rollkolben	
	Modell		SNB130FGCMC	TNB220FLHM1T	
	Motorleistung	[kW]	0,9	1,3	
	Leistungsregelung		Inverter	Inverter	
	Schutzvorrichtungen		Hochdruckschalter, Verdichterthermostat, Überdrucksicherung thermostatisch, Überstromerkennung	Hochdruckschalter, Verdichterthermostat, Überdrucksicherung thermostatisch, Überstromerkennung	
Ölmenge (Typ)		[l]	0,35 (FV50S)	0,67 (FV50S)	
Kurbelgehäuseheizung		[W]	–	–	
Wärmeübertrager	Luft		Lamellenwärmeübertrager	Lamellenwärmeübertrager	
	Wasser		Plattenwärmeübertrager	Plattenwärmeübertrager	
Lüfter	Typ und Anzahl		Axial x 1 Stck.	Axial x 1 Stck.	
	Leistungsaufnahme Motor		[kW]	0,086	0,074
	Luftvolumenstrom		[m³/h]	3000	2940
Abtaumethode			Kältemittelumkehrung	Kältemittelumkehrung	
Schalldruckpegel (SPL)	Heizen	[dB(A)]	46	48	
	Kühlen	[dB(A)]	48	48	
Schalleistungspegel (PWL)	Heizen	[dB(A)]	61	66	
Abmessungen	Breite	[mm]	950	950	
	Tiefe	[mm]	330 + 30	330 + 30	
	Höhe	[mm]	740	943	
Gewicht		[kg]	64	79	
Kältemittel	Typ		R410A	R410A	
	Menge	[kg]	1,7	2,4	
Rohrgröße (Außendurchmesser)	Flüssigkeit	[mm]	–	–	
	Gas	[mm]	–	–	
Verbindungstechnik			–	–	
Zwischen Innen- und Außengerät	Höhenunterschied	[m]	–	–	
	Rohrleitungslänge	[m]	–	–	
Garantierter Betriebsbereich (Außen)	Heizen	[°C]	-15 ~ +21	-20 ~ +21	
	Warmwasser	[°C]	-15 ~ +35	-20 ~ +35	
	Kühlen <sup>1)</sup>	[°C]	-5 ~ +46	-5 ~ +46	
Vorlauftemperatur (Wasser) (Max. bei Heizen, Min. bei Kühlen)	Heizen	[°C]	+60	+60	
	Kühlen	[°C]	+5	+5	
Rücklauftemperatur (Wasser)	Heizen	[°C]	+9 ~ +59	+9 ~ +59	
	Kühlen	[°C]	+8 ~ +28	+8 ~ +28	
Wasservolumenstrom		[l/min]	6,5 ~ 14,3	10,8 ~ 25,8	
Anschluss VL/RL		[Zoll]	G1" AG	G1" AG	

<sup>1)</sup> In Kombination mit einem reversiblen Speicher-/Hydromodul beträgt die min. Temperatur +10 °C.



## Split

Gerätebezeichnung			PUHZ-SW50VKA	PUHZ-SW75YAA	PUHZ-SW100YAA
Spannungsversorgung		[Ph], [V], [Hz]	1, 230, 50	3, 400, 50	3, 400, 50
Max. Stromstärke		[A]	13,0	11,5	13,0
Absicherung		[A]	16	16	16
Außengehäuse			Verzinktes Stahlblech	Verzinktes Stahlblech	Verzinktes Stahlblech
Gehäuseoberfläche			Munsell 3Y 7,8/1,1	Munsell N8.75/N2.75 (Frontpanel)	Munsell N8.75/N2.75 (Frontpanel)
Kältemittelspritzung			Elektronisches Expansionsventil	Elektronisches Expansionsventil	Elektronisches Expansionsventil
Verdichter	Typ		Hermetischer Doppel-Rollkolben	Hermetischer Scroll-Verdichter	Hermetischer Scroll-Verdichter
	Modell		SNB130FTCM2	SNB220FEAMC-L1	DNB28FBBMT
	Motorleistung	[kW]	0,9	1,5	2,2
	Leistungsregelung		Inverter	Inverter	Inverter
	Schutzvorrichtungen		Hochdruckschalter, Verdichterthermostat, Überdrucksicherung thermostatisch, Überstromerkennung	Hochdruckschalter, Verdichterthermostat, Überdrucksicherung thermostatisch, Überstromerkennung	Niederdruck-, Hochdruckschalter, Verdichterthermostat, Überdrucksicherung thermostatisch, Überstromerkennung
Ölmenge (Typ)		[l]	0,5 (FV50S)	0,60 (FV50S)	1,0 (FV68D)
Kurbelgehäuseheizung		[W]	–	–	–
Wärmeübertrager	Luft		Lamellenwärmeübertrager	Lamellenwärmeübertrager	Lamellenwärmeübertrager
	Wasser		–	–	–
Lüfter	Typ und Anzahl		Axial x 1 Stck.	Axial x 1 Stck.	Axial x 1 Stck.
	Leistungsaufnahme Motor	[kW]	0,046	0,074	0,2
	Luftvolumenstrom	[m³/h]	2700	2640	3000
Abtaumethode			Kältemittelumkehrung	Kältemittelumkehrung	Kältemittelumkehrung
Schalldruckpegel (SPL)	Heizen	[dB(A)]	46	43	47
	Kühlen	[dB(A)]	46	45	49
Schallleistungspegel (PWL)	Heizen	[dB(A)]	63	58	60
Abmessungen	Breite	[mm]	809 + 62	1050	1050
	Tiefe	[mm]	300	480	480
	Höhe	[mm]	630	1020	1020
Gewicht		[kg]	43	104	126
Kältemittel	Typ		R410A	R410A	R410A
	Menge	[kg]	1,4	3,0	4,2
Rohrgröße (Außendurchmesser)	Flüssigkeit	[mm]	6,35	9,52	9,52
	Gas	[mm]	12,7	15,88	15,88
Verbindungstechnik			Bördel	Bördel	Bördel
Zwischen Innen- und Außengerät	Höhenunterschied	[m]	max. 30	max. 30	max. 30
	Rohrleitungslänge	[m]	max. 40	max. 40	max. 75
Garantierter Betriebsbereich (Außen)	Heizen	[°C]	-15 ~ +21	-20 ~ +21	-20 ~ +21
	Warmwasser	[°C]	-15 ~ +35	-20 ~ +35	-20 ~ +35
	Kühlen <sup>1)</sup>	[°C]	-15 ~ +46	-15 ~ +46	-15 ~ +46
Vorlauftemperatur (Wasser) (Max. bei Heizen, Min. bei Kühlen)	Heizen	[°C]	+60	+60	+60
	Kühlen	[°C]	+5	+5	+5
Rücklauftemperatur (Wasser)	Heizen	[°C]	+5 ~ +59	+5 ~ +59	+5 ~ +59
	Kühlen	[°C]	+8 ~ +28	+8 ~ +28	+8 ~ +28
Wasservolumenstrom		[l/min]	6,5 ~ 17,2	10,2 ~ 22,9	14,4 ~ 32,1

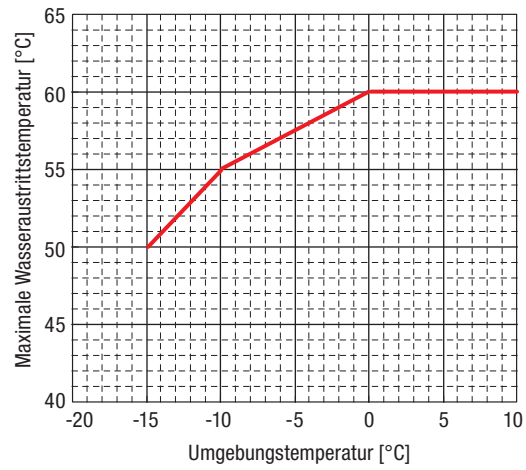
<sup>1)</sup> In Kombination mit einem reversiblen Speicher-/Hydromodul beträgt die min. Temperatur +10 °C.

Gerätebezeichnung			PUHZ-SW120YHA	PUHZ-SW160YKA	PUHZ-SW200YKA
Spannungsversorgung		[Ph], [V], [Hz]	3, 400, 50	3, 400, 50	3, 400, 50
Max. Stromstärke		[A]	13,0	19,0	21,0
Absicherung		[A]	16	25	32
Außengehäuse			Verzinktes Stahlblech	Verzinktes Stahlblech	Verzinktes Stahlblech
Gehäuseoberfläche			Munsell 3Y 7,8/1,1	Munsell 3Y 7,8/1,1	Munsell 3Y 7,8/1,1
Kältemitteleinspritzung			Elektronisches Expansionsventil	Elektronisches Expansionsventil	Elektronisches Expansionsventil
Verdichter	Typ		Hermetischer Scroll-Verdichter	Hermetischer Scroll-Verdichter	Hermetischer Scroll-Verdichter
	Modell		ANB42FNDMT	ANB52FRNMT	ANB52FRNMT
	Motorleistung	[kW]	2,5	4,7	4,7
	Leistungsregelung		Inverter	Inverter	Inverter
	Schutzvorrichtungen		Niederdruckschalter, Hochdruckschalter, Verdichterthermostat, Überdrucksicherung thermostatisch, Überstromerkennung	Hochdruckschalter, Verdichterthermostat	Hochdruckschalter, Verdichterthermostat
Ölmenge (Typ)		[l]	1,40 (FV50S)	2,30 (FVC68D)	2,30 (FVC68D)
Kurbelgehäuseheizung		[W]	–	–	–
Wärmeübertrager	Luft		Lamellenwärmeübertrager	Lamellenwärmeübertrager	Lamellenwärmeübertrager
	Wasser		–	–	–
Lüfter	Typ und Anzahl		Axial x 2 Stck.	Axial x 2 Stck.	Axial x 2 Stck.
	Leistungsaufnahme Motor	[kW]	0,074 × 2	0,20 × 2	0,20 × 2
	Luftvolumenstrom	[m³/h]	6000	8400	8400
Abtaumethode			Kältemittelumkehrung	Kältemittelumkehrung	Kältemittelumkehrung
Schalldruckpegel (SPL)	Heizen	[dB(A)]	54	62	62
	Kühlen	[dB(A)]	51	58	60
Schallleistungspegel (PWL)	Heizen	[dB(A)]	72	78	78
Abmessungen	Breite	[mm]	950	1050	1050
	Tiefe	[mm]	330 + 30	330 + 40	330 + 40
	Höhe	[mm]	1350	1338	1338
Gewicht		[kg]	130	136	136
Kältemittel	Typ		R410A	R410A	R410A
	Menge	[kg]	4,6	7,1	7,7
Rohrgröße (Außendurchmesser)	Flüssigkeit	[mm]	9,52	9,52	12,7
	Gas	[mm]	15,88	25,4	25,4
Verbindungstechnik			Bördel	Bördel	Bördel
Zwischen Innen- und Außengerät	Höhenunterschied	[m]	max. 30	max. 30	max. 30
	Rohrleitungslänge	[m]	max. 75	max. 80	max. 80
Garantierter Betriebsbereich (Außen)	Heizen	[°C]	-20 ~ +21	-20 ~ +21	-20 ~ +21
	Warmwasser	[°C]	-20 ~ +35	-20 ~ +35	-20 ~ +35
	Kühlen <sup>1)</sup>	[°C]	-15 ~ +46	-15 ~ +46	-15 ~ +46
Vorlauftemperatur (Wasser) (Max. bei Heizen, Min. bei Kühlen)	Heizen	[°C]	+60	+60	+60
	Kühlen	[°C]	+5	+5	+5
Rücklauftemperatur (Wasser)	Heizen	[°C]	+10 ~ +59	+5 ~ +59	+5 ~ +59
	Kühlen	[°C]	+8 ~ +28	+8 ~ +28	+8 ~ +28
Wasservolumenstrom		[l/min]	17,9 ~ 45,9	23,0 ~ 61,5	28,7 ~ 61,5

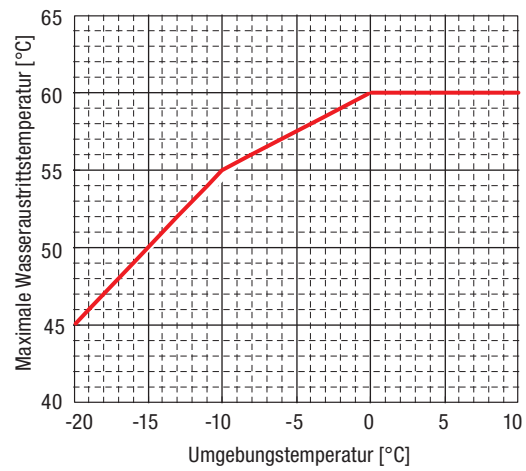
<sup>1)</sup> In Kombination mit einem reversiblen Speicher-/Hydromodul beträgt die min. Temperatur +10 °C.

#### 4.2.2 Maximale Vorlauftemperaturen

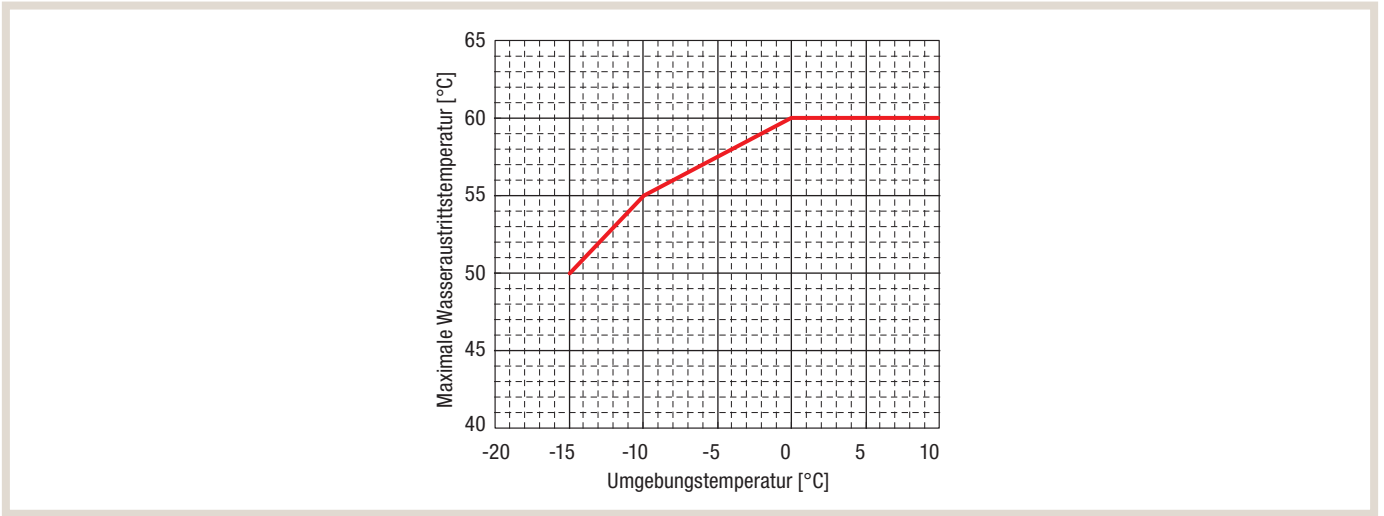
##### Monoblock PUHZ-W50VHA



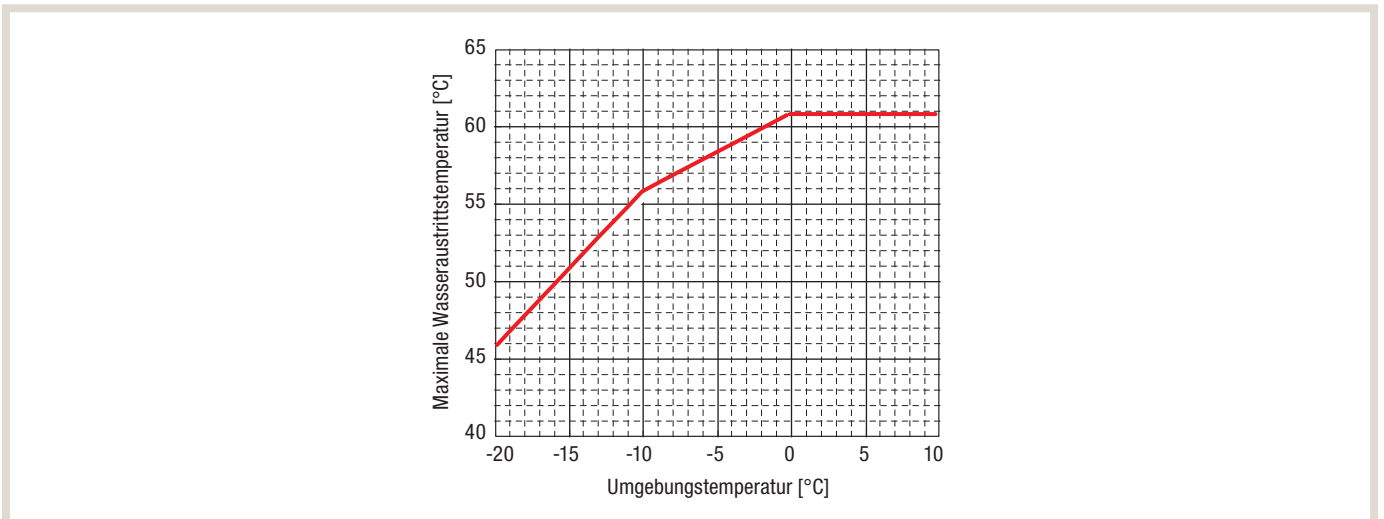
##### PUHZ-W85VHA



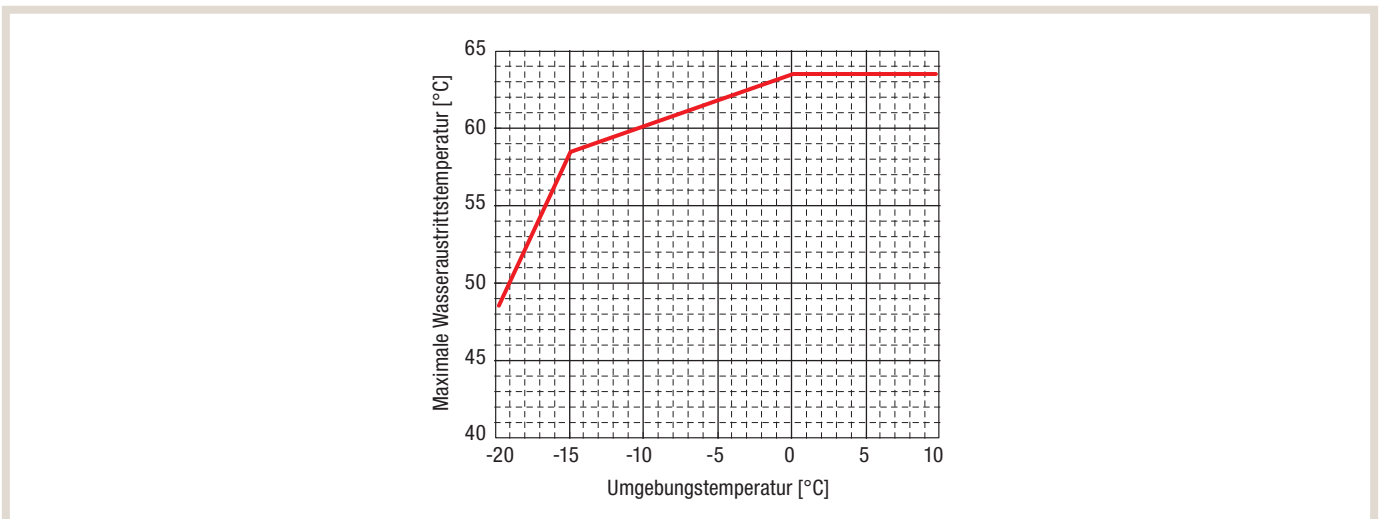
**Split  
PUHZ-SW50VKA**

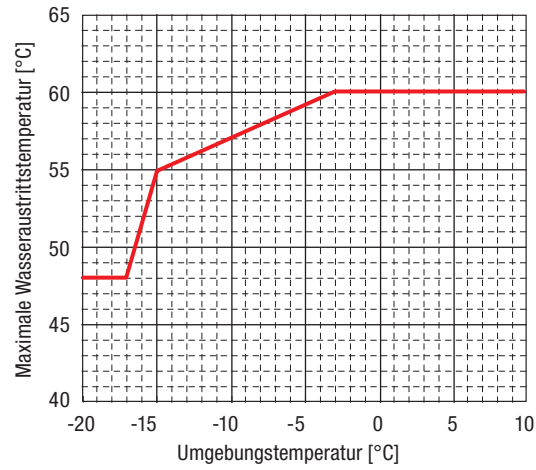
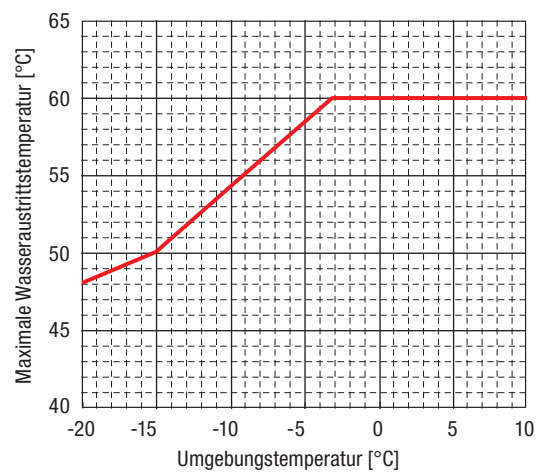


**PUHZ-SW75YAA**



**PUHZ-SW100YAA**



**PUHZ-SW120YHA****PUHZ-SW160/200YKA**

### 4.2.3 Einsatzbereich Kühlen/Abtauung (Rücklauf­temperatur, Volumenstrom)



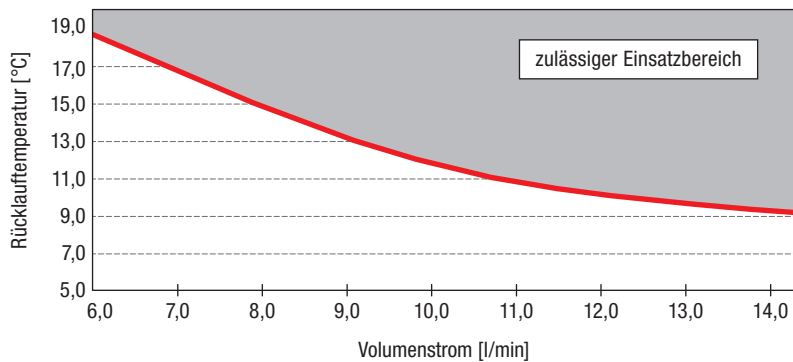
#### Vorsicht!

Bei Unterschreiten der minimalen Rücklauf­temperatur oder des minimalen Volumenstroms kommt es zu Betriebsstörungen der Wärmepumpenanlage.

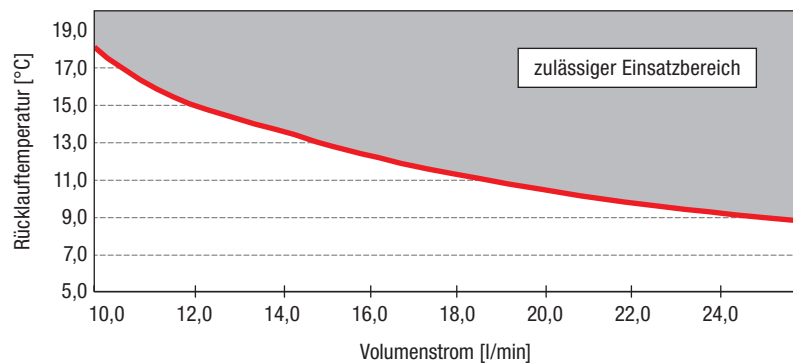
- Halten Sie bei erstmaliger Inbetriebnahme bzw. Inbetriebnahme nach längerer Stillstandszeit der Wärmepumpenanlage zwingend die zulässigen Werte am Platten­wärmeübertrager ein.

#### Monoblock

##### PUHZ-W50VHA

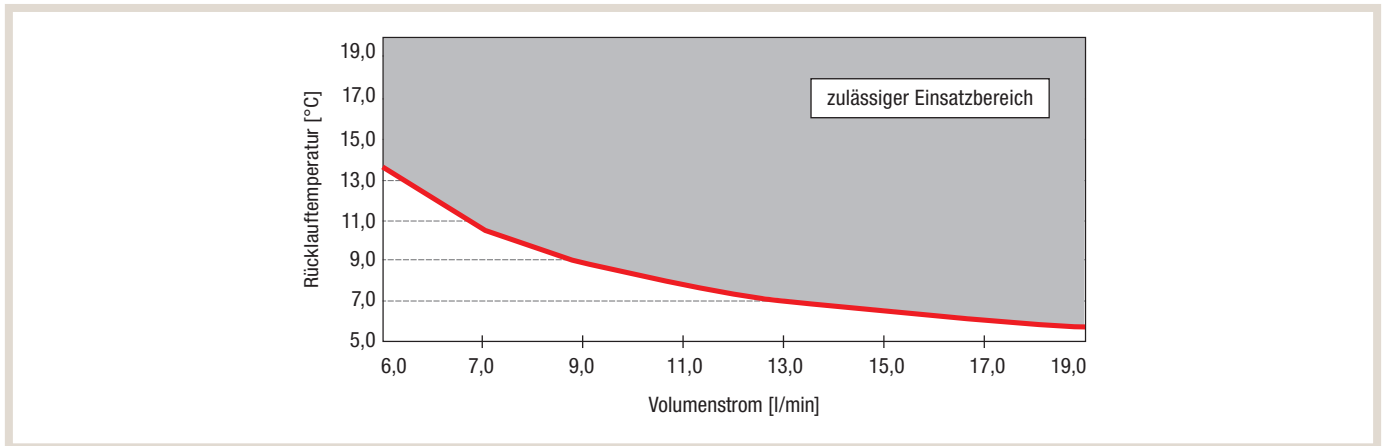


##### PUHZ-W85VHA

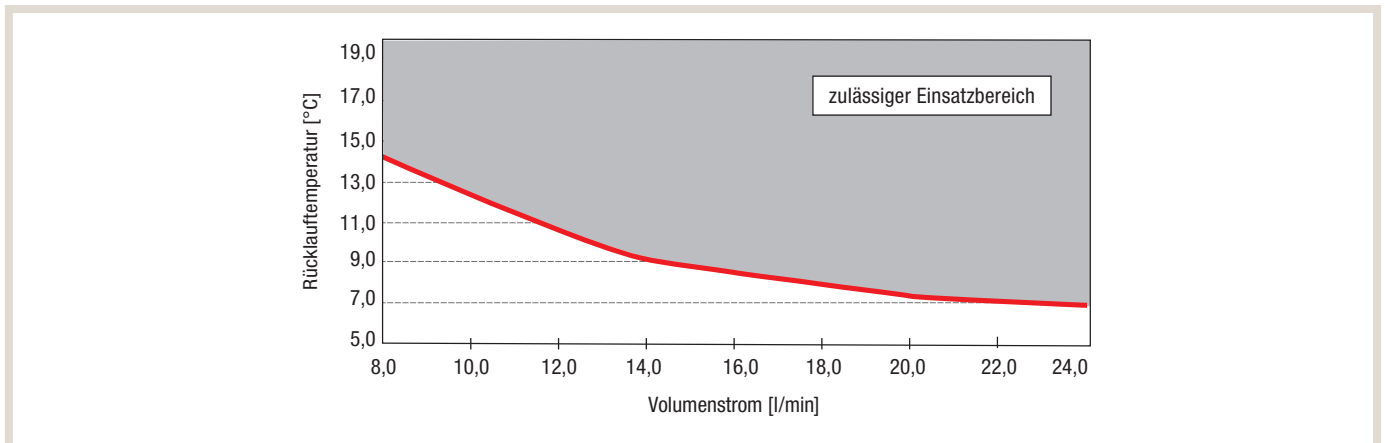


## Split

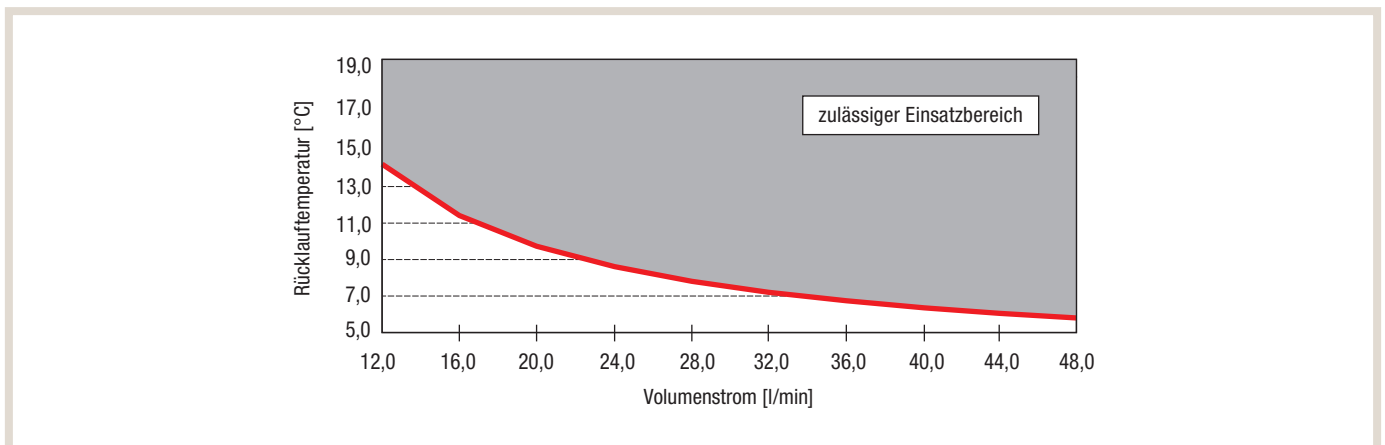
## PUHZ-SW50VKA



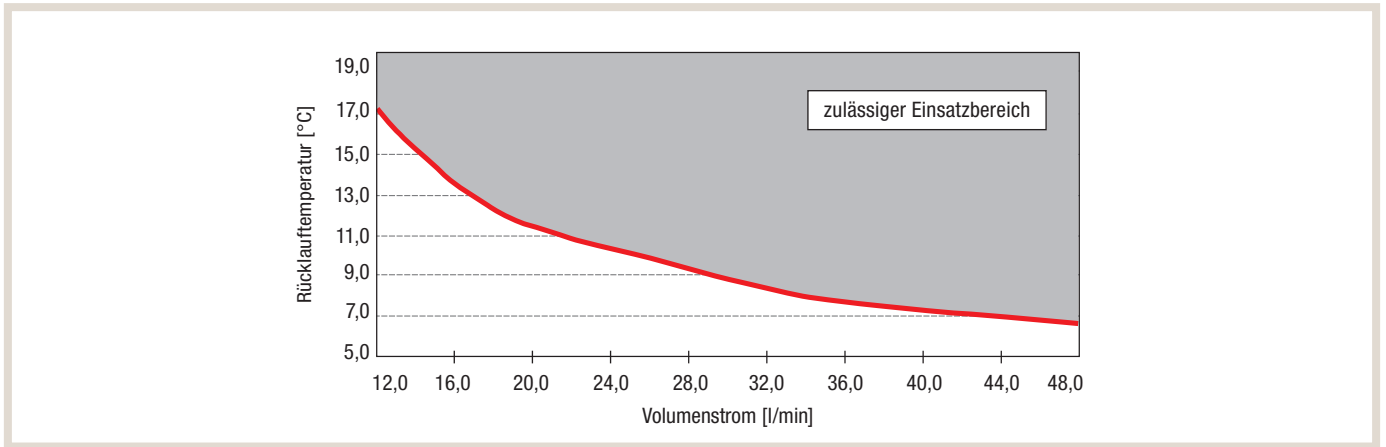
## PUHZ-SW75YAA



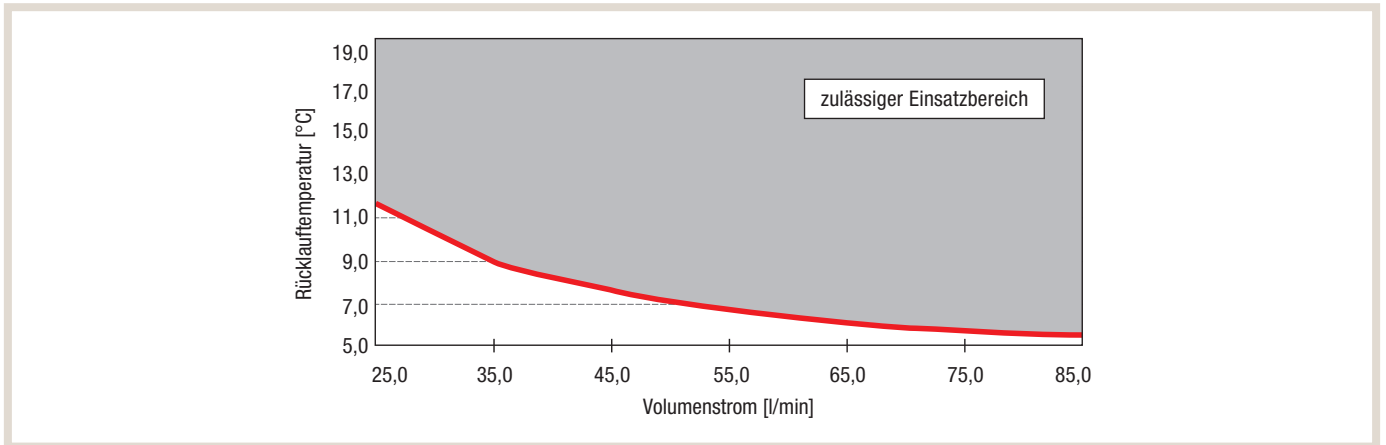
## PUHZ-SW100YAA



**PUHZ-SW120YHA**



**PUHZ-SW160/200YKA**



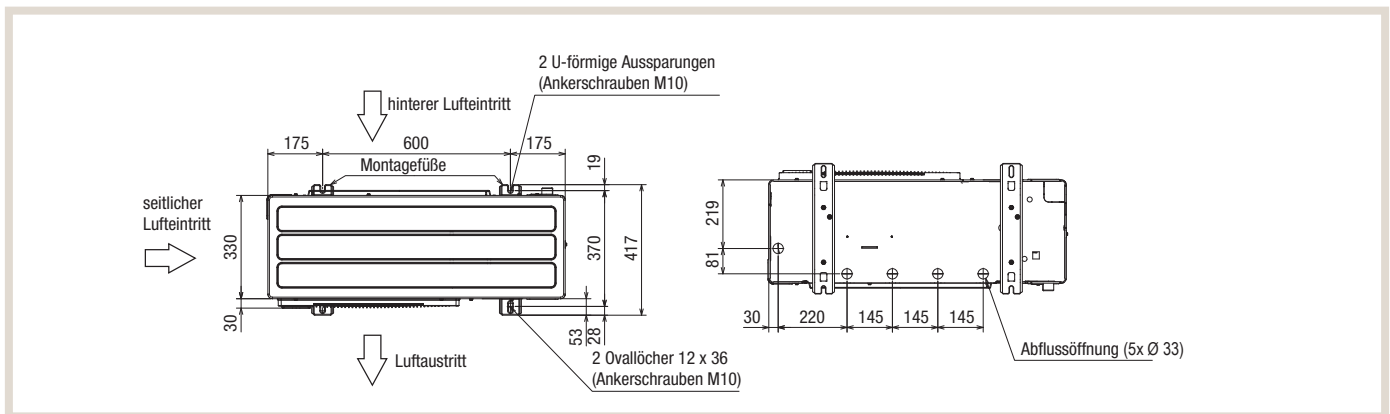


#### 4.2.4 Abmessungen

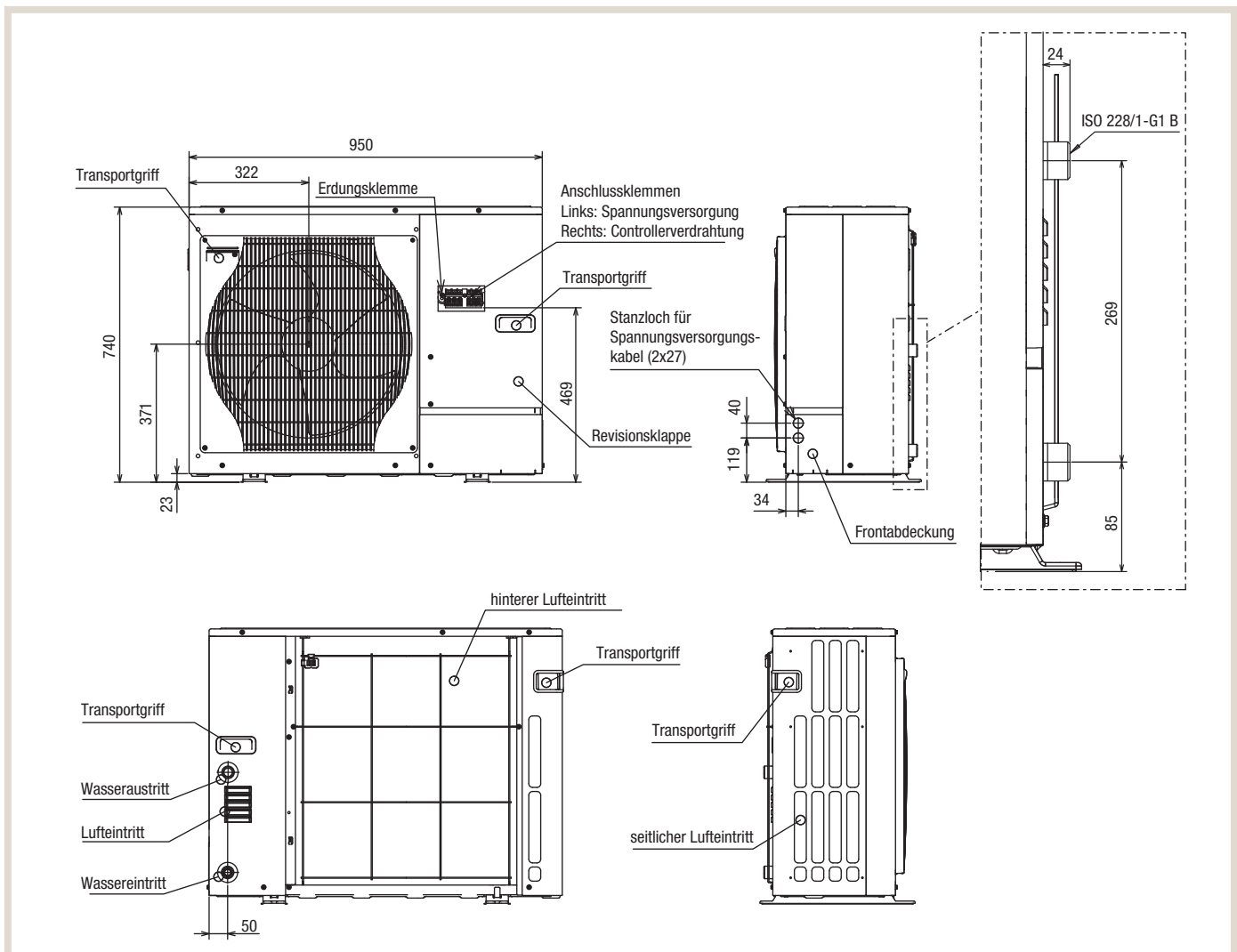
##### Monoblock

##### PUHZ-W50VHA

##### Ansicht von oben und unten

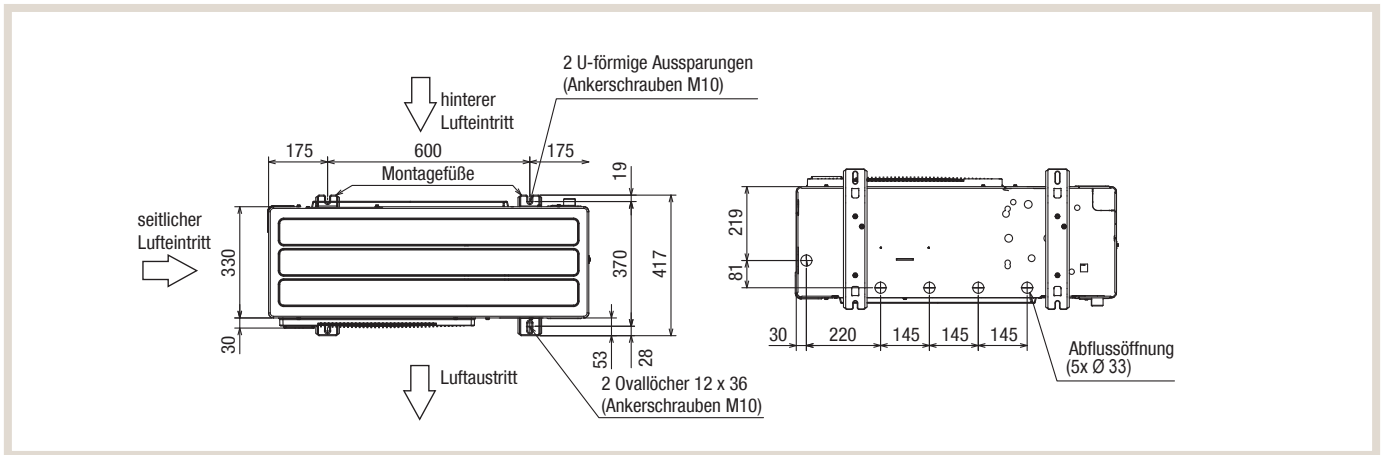


##### Front-, Rück- und Seitenansicht

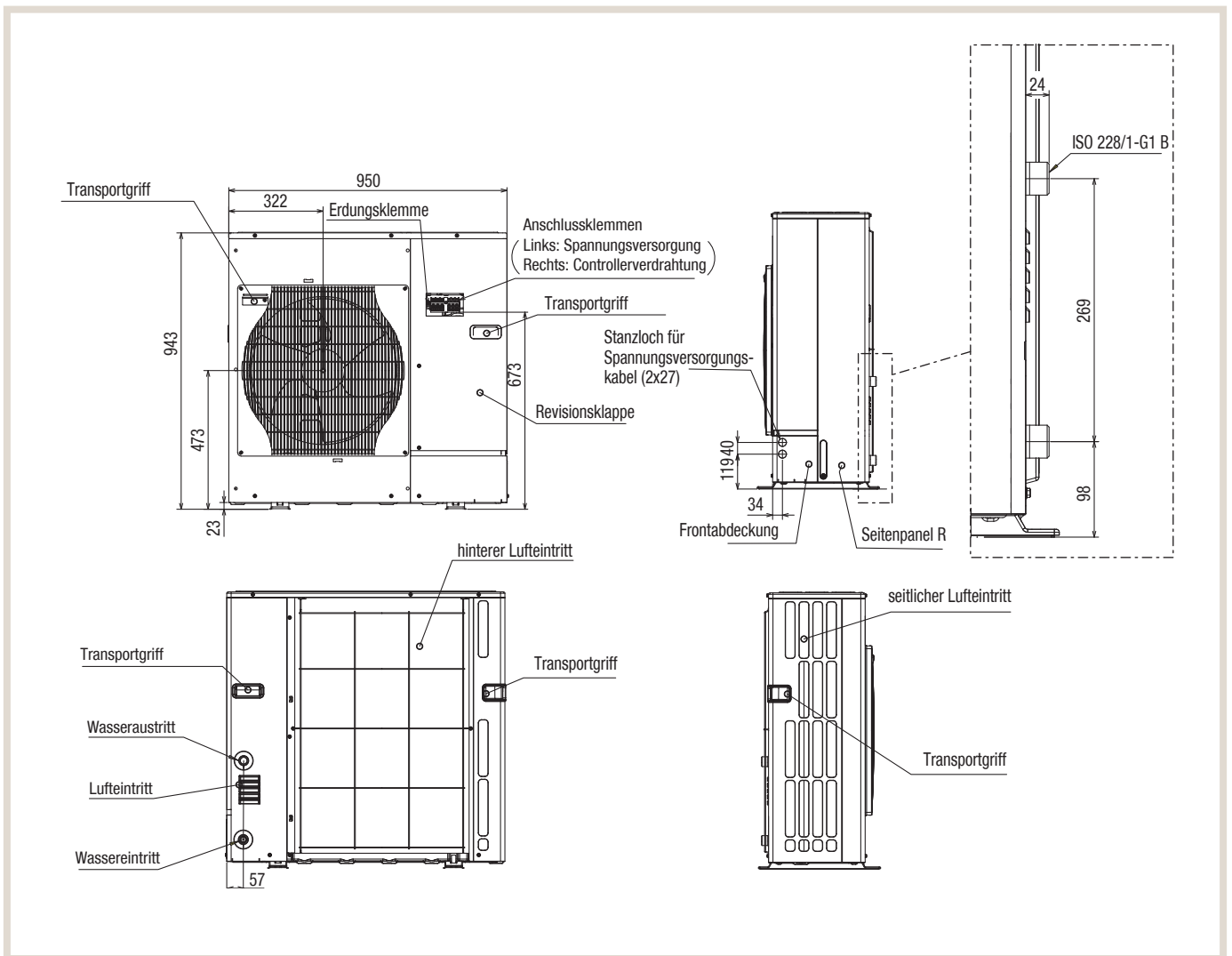


**PUHZ-W85VHA**

**Ansicht von oben und unten**



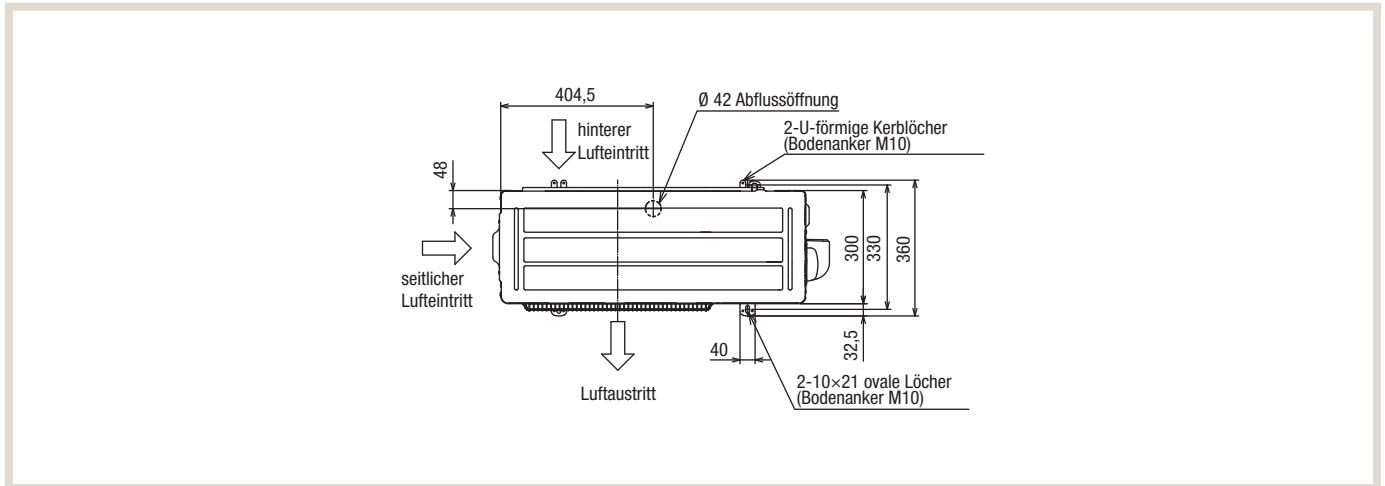
**Front-, Rück- und Seitenansicht**



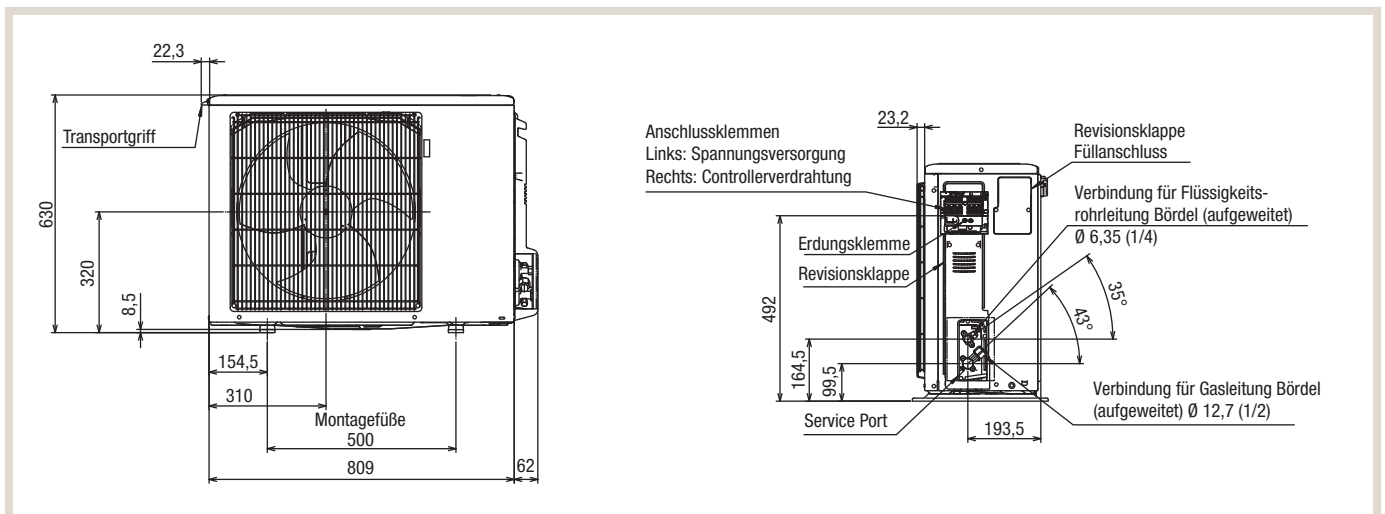
## Split

## PUHZ-SW50VKA

## Ansicht von oben

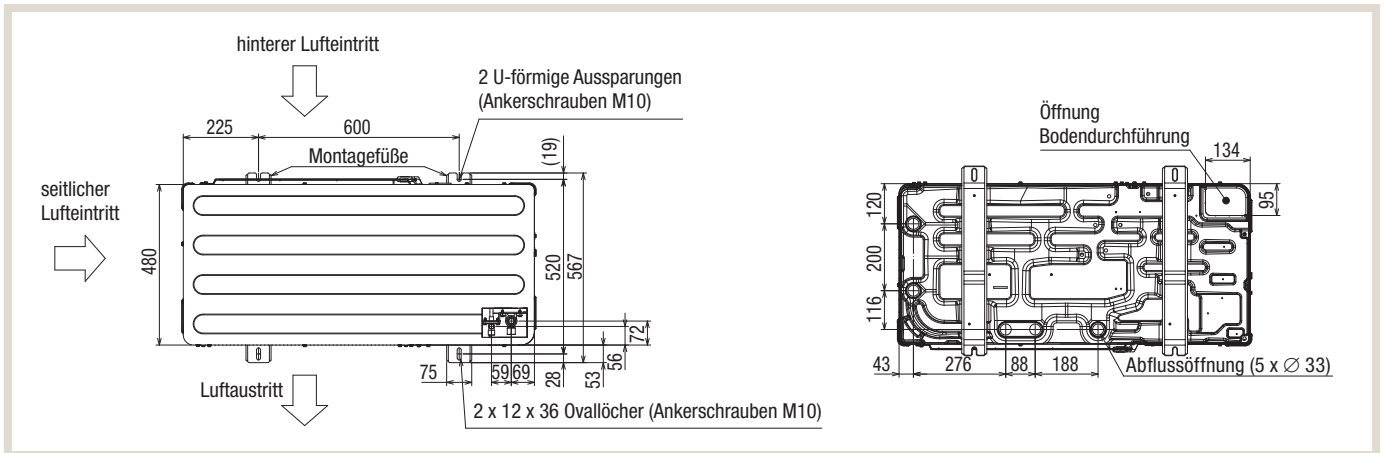


## Front- und Seitenansicht

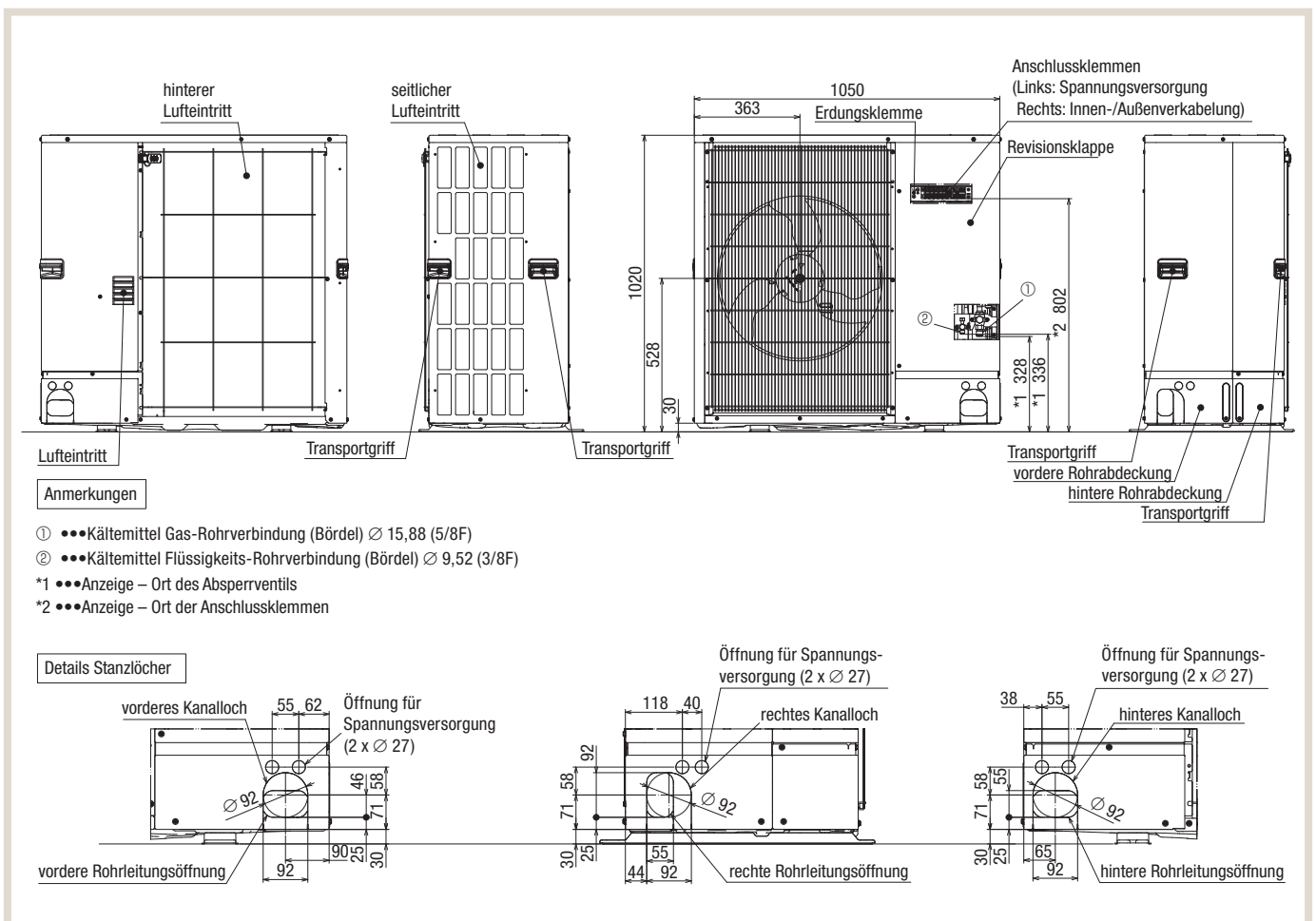


**PUHZ-SW75/100YAA**

**Ansicht von oben und unten**

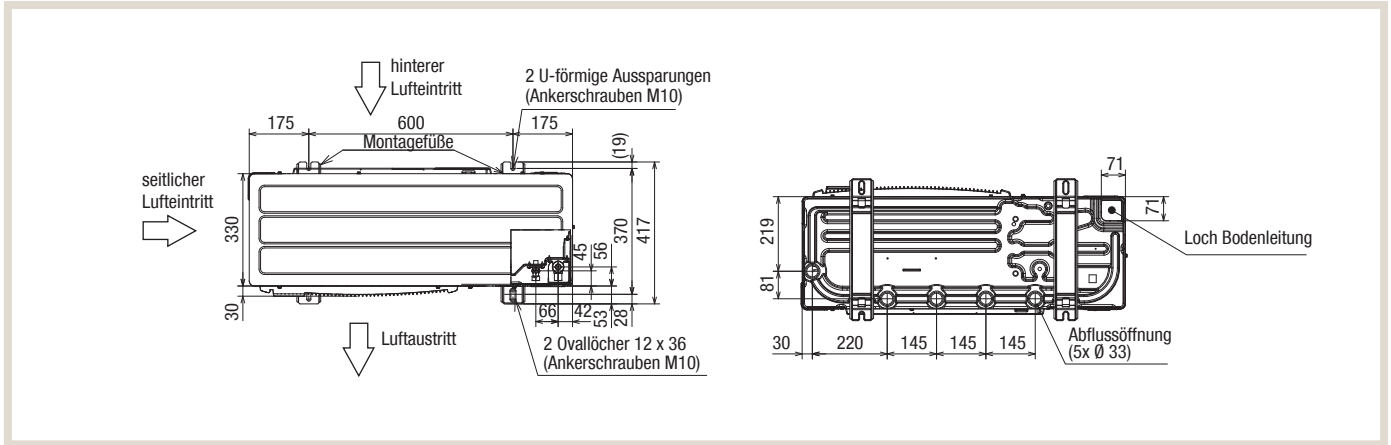


**Front-, Rück- und Seitenansicht**

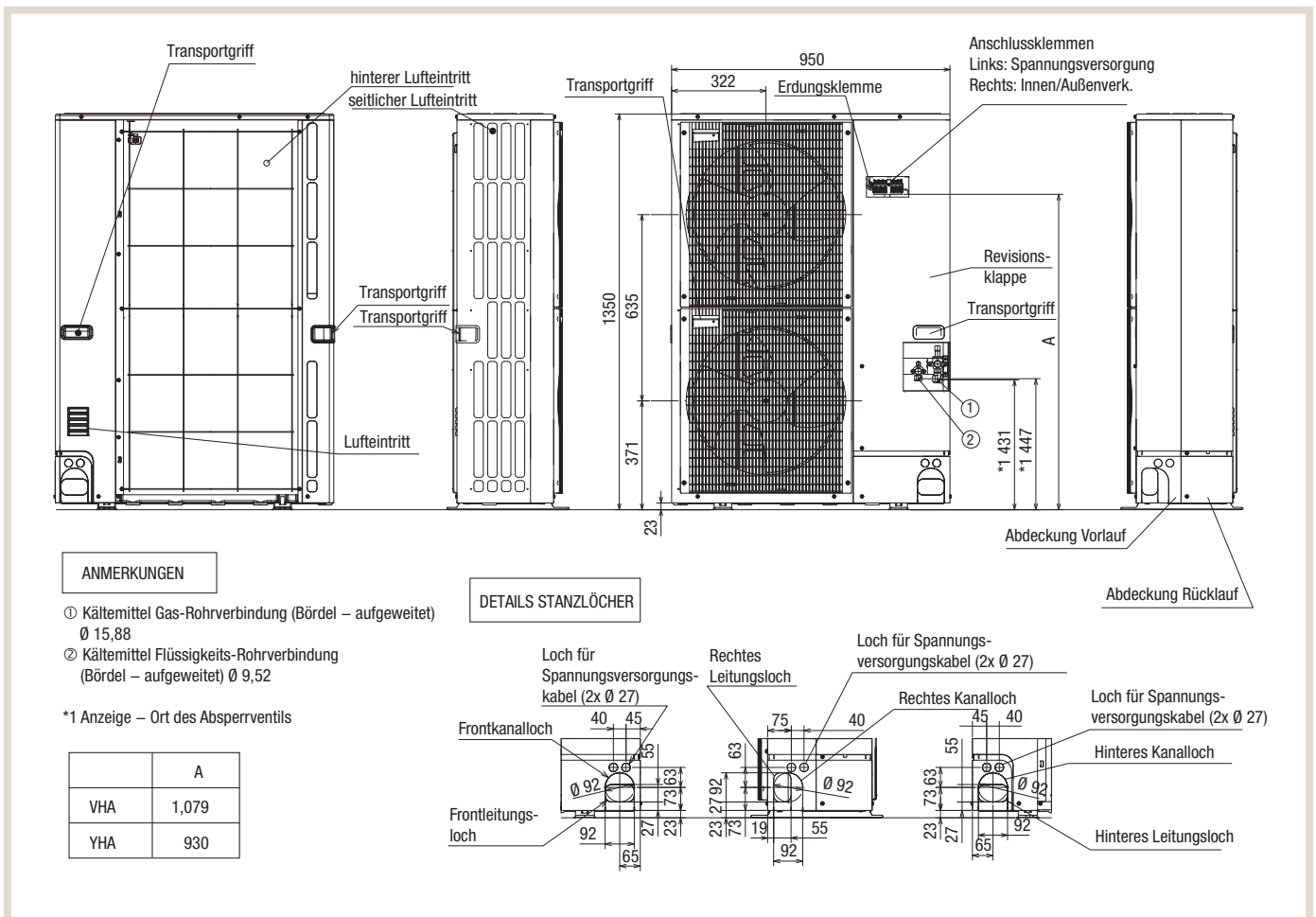


PUHZ-SW120YHA

Ansicht von oben und unten

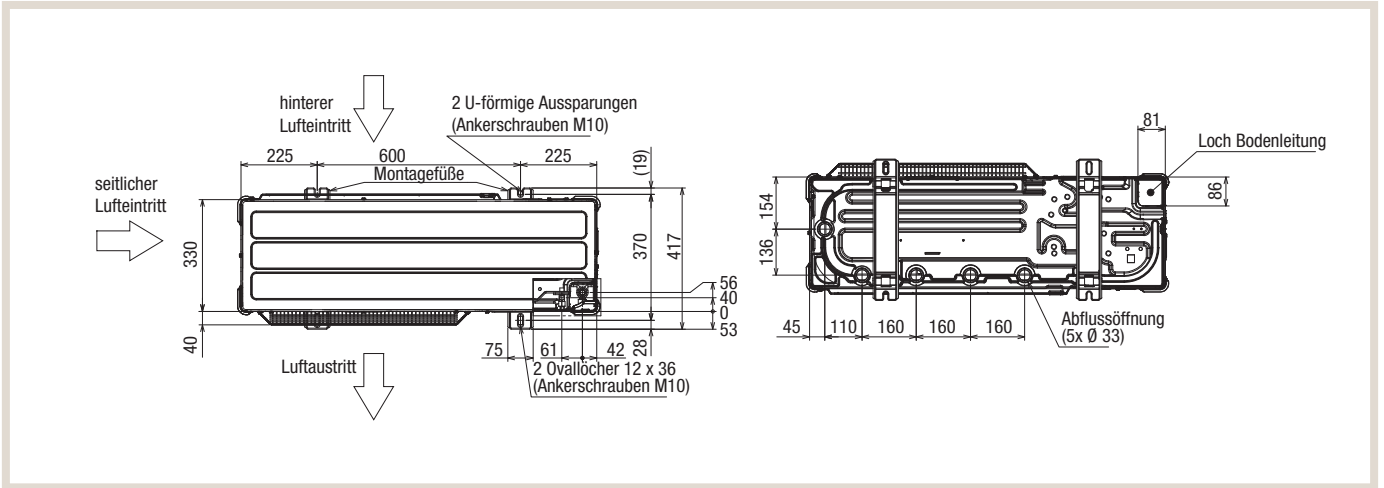


Front-, Rück- und Seitenansicht, Stanzlöcher

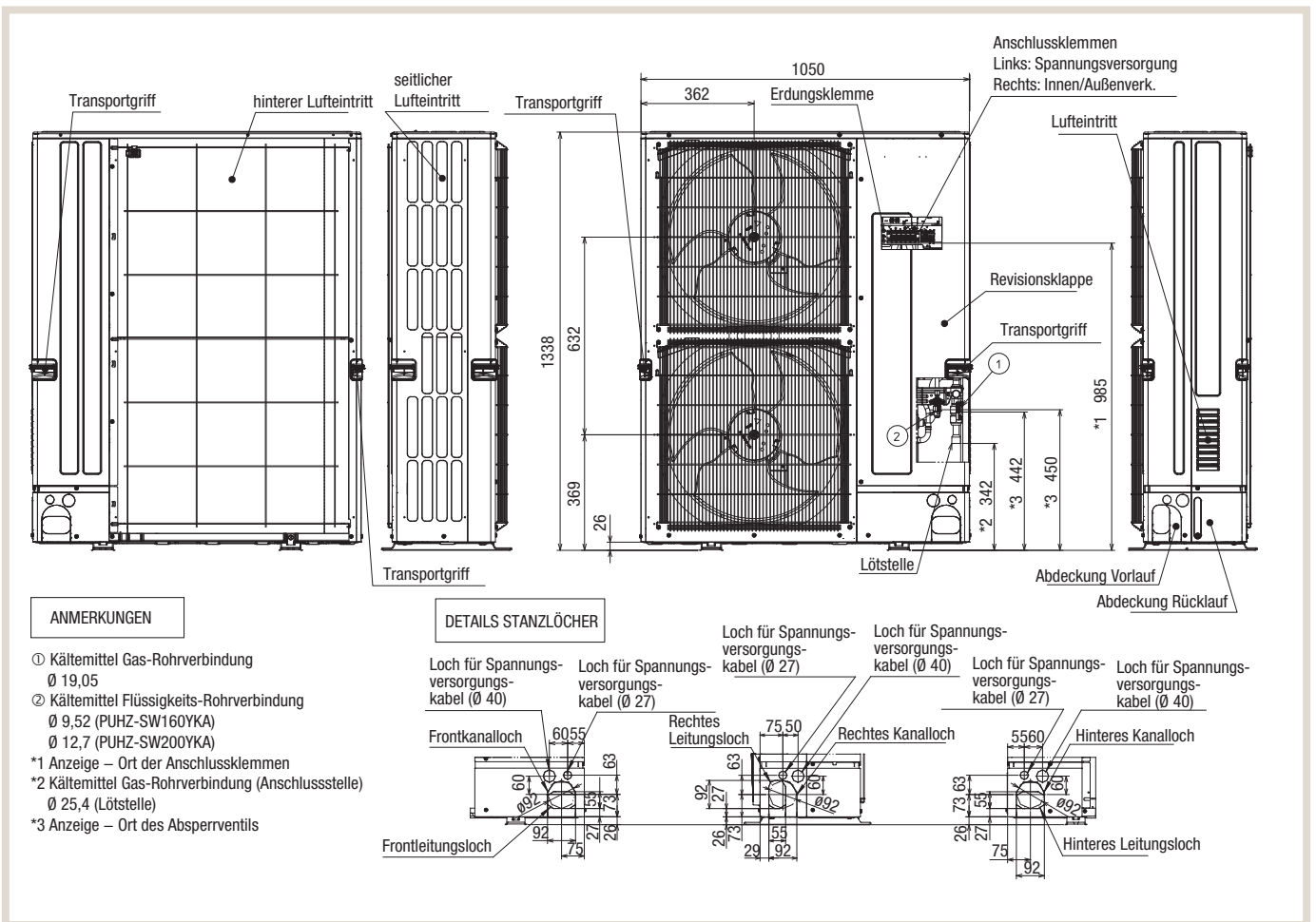


**PUHZ-SW160/200YKA**

**Ansicht von oben und unten**



**Front-, Rück- und Seitenansicht, Stanzlöcher**



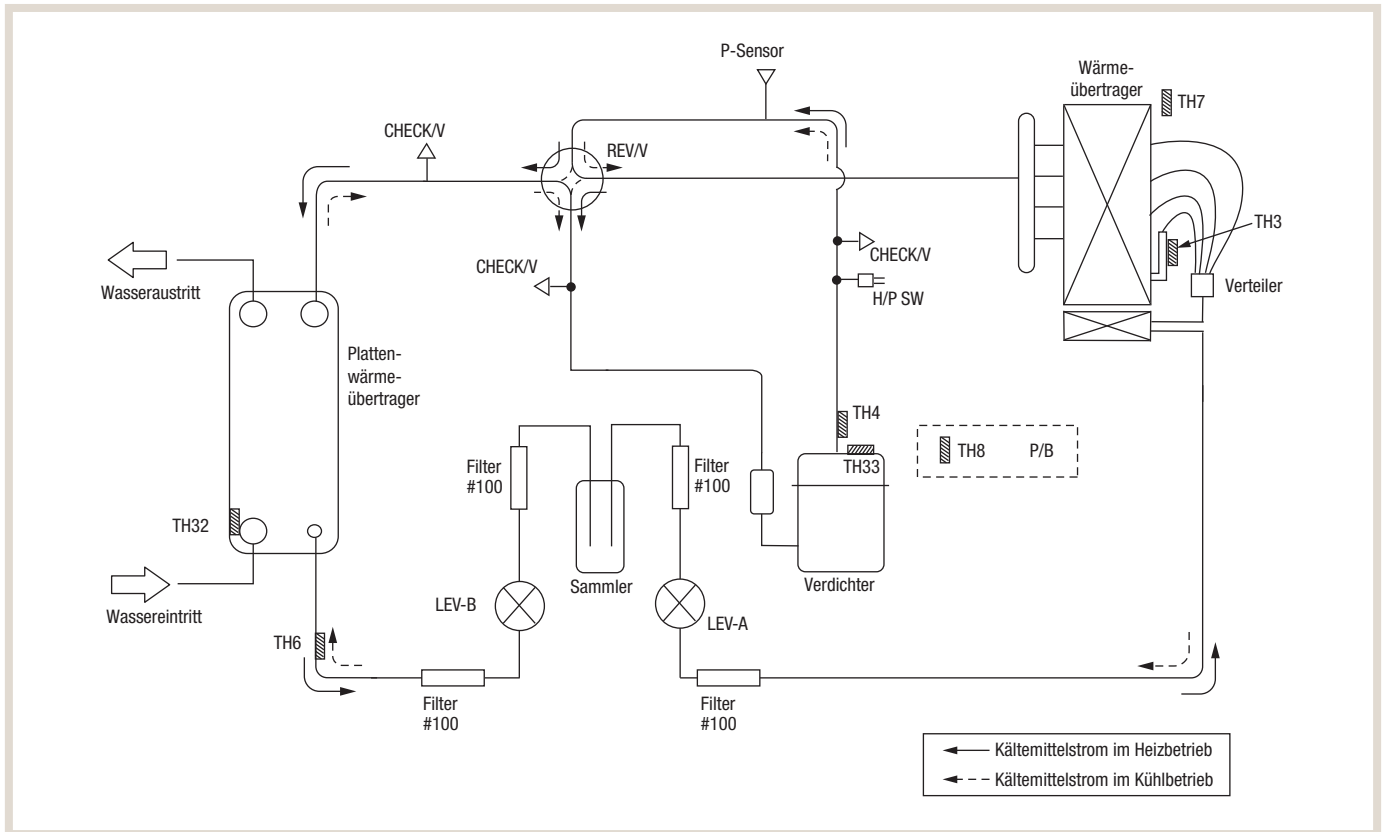
#### 4.2.5 Kältekreisläufe

##### Legende

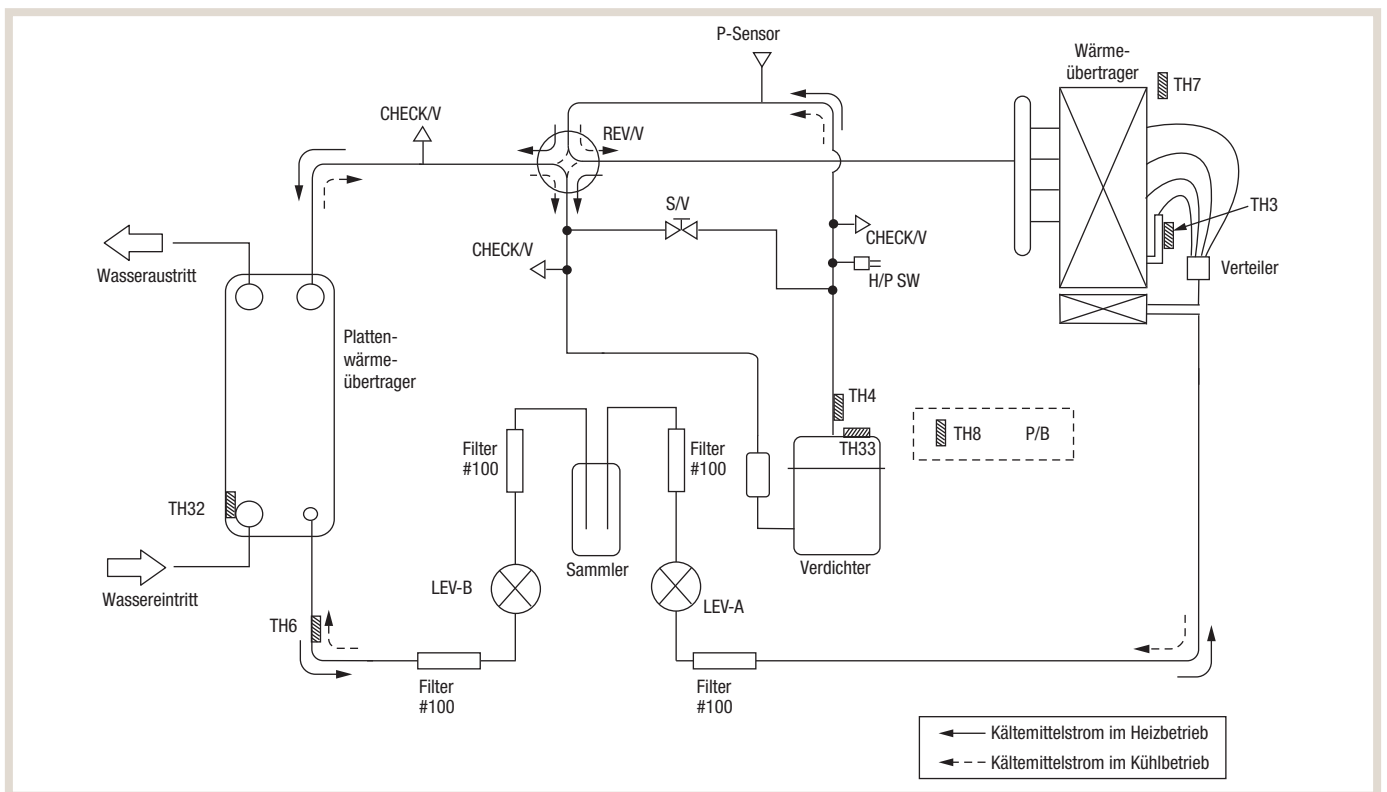
Symbol	Teilebezeichnung	Symbol	Teilebezeichnung
COMP	Verdichter	TH34	Temperaturfühler (Verdichteroberfläche)
H/P SW	Hochdruckschalter (63H)	TH33	Temperaturfühler (Verdichteroberfläche)
H/P SW	Hochdruckschalter (63H2)	TH32	Temperaturfühler (Wassereintritt)
L/P SW	Niederdruckschalter (63L)	TH3	Temperaturfühler (Kältemittelflüssigkeit)
REV/V	4-Wege-Ventil (21S4)	TH4	Temperaturfühler (Heißgas)
S/V	Magnetventil	TH6	Temperaturfühler (Kältemittelflüssigkeit Plattenwärmeübertrager)
CHECK/V	Prüfventil	TH7	Temperaturfühler (Außenluft)
P-Sensor	Hochdrucksensor (63HS)	TH8	Temperaturfühler (Kühlkörper)
P/B	Leistungsplatine	Power Receiver	Hochleistungssammler
LEV-A	Lineares Expansionsventil – A	HEX	Wärmeübertrager (Heatexchanger)
LEV-B	Lineares Expansionsventil – B		

Monoblock

PUHZ-W50VHA



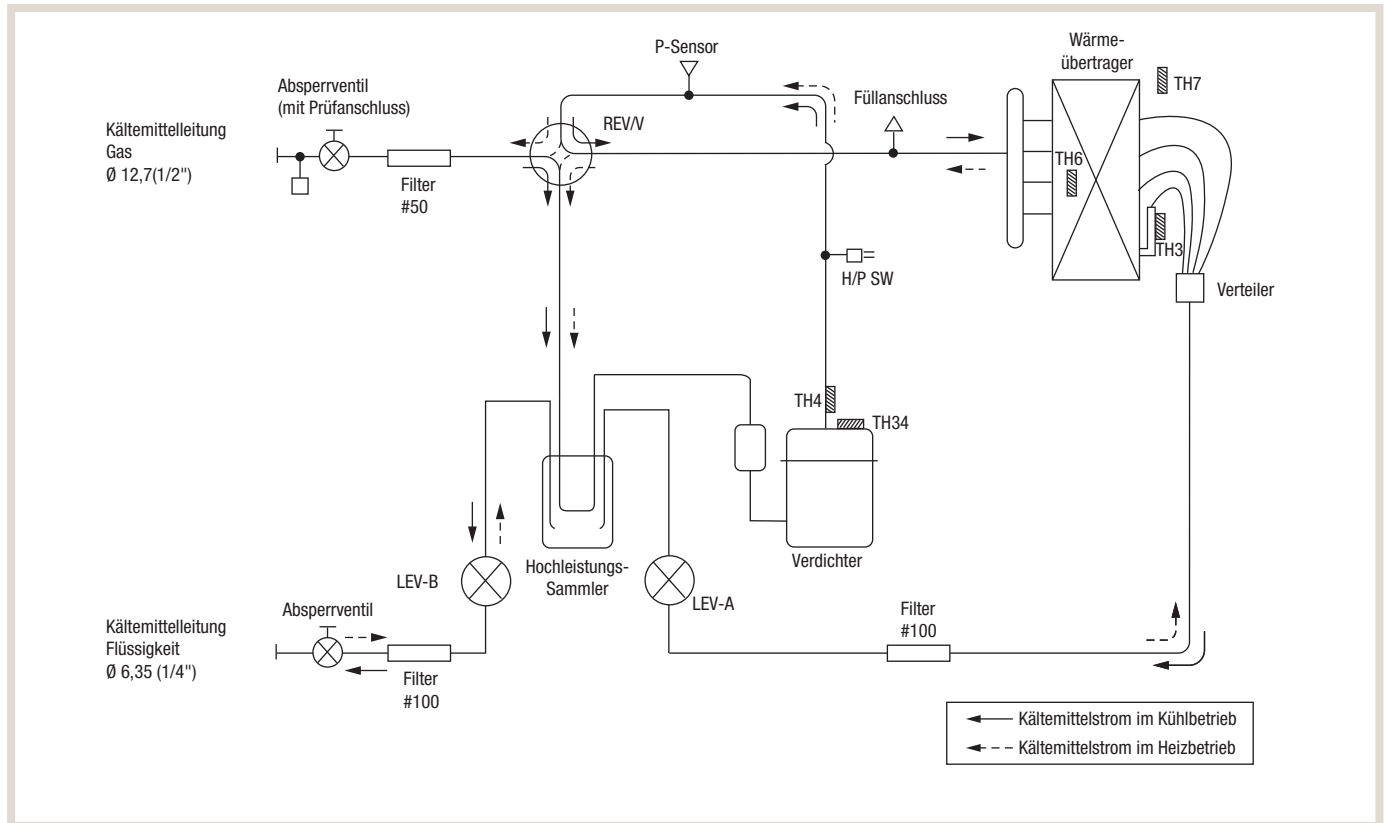
PUHZ-W85VHA



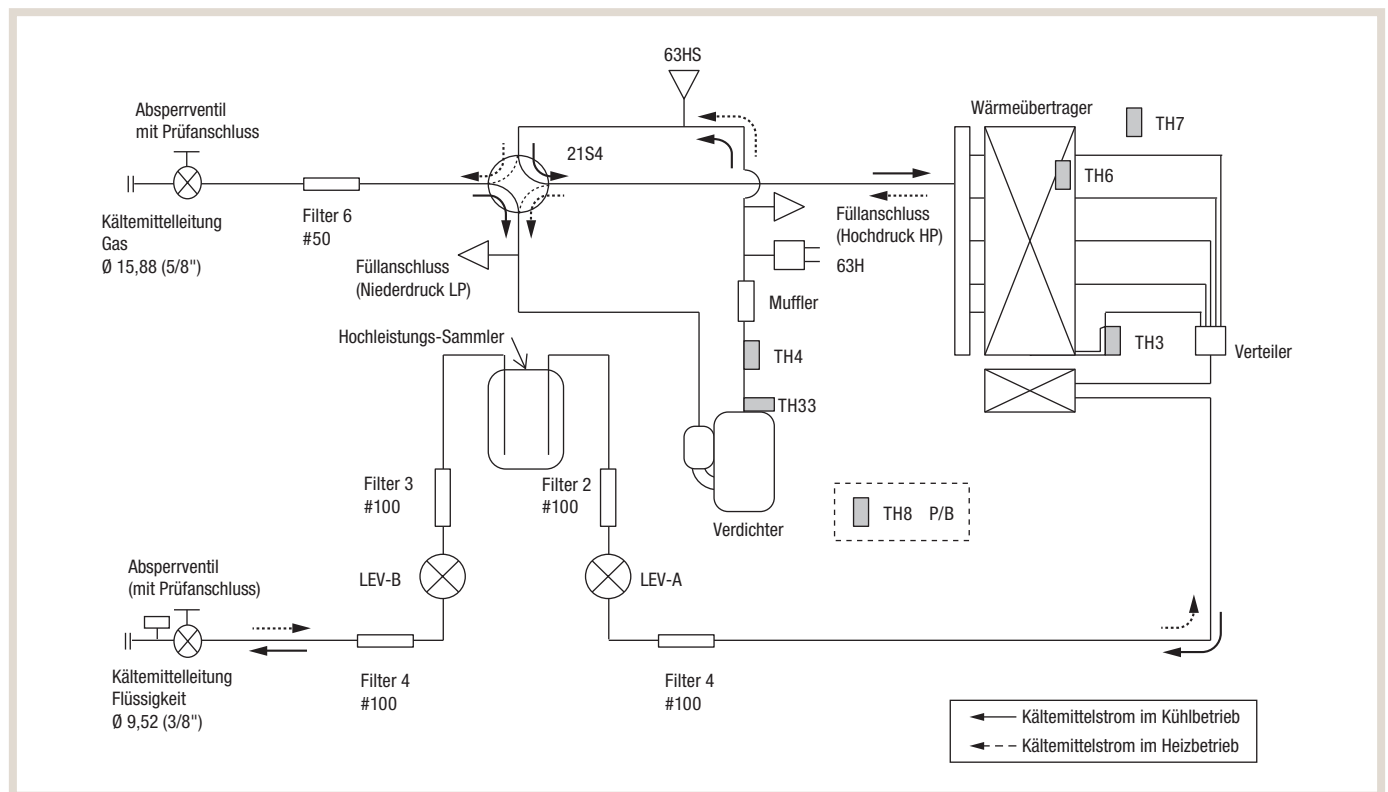


Split

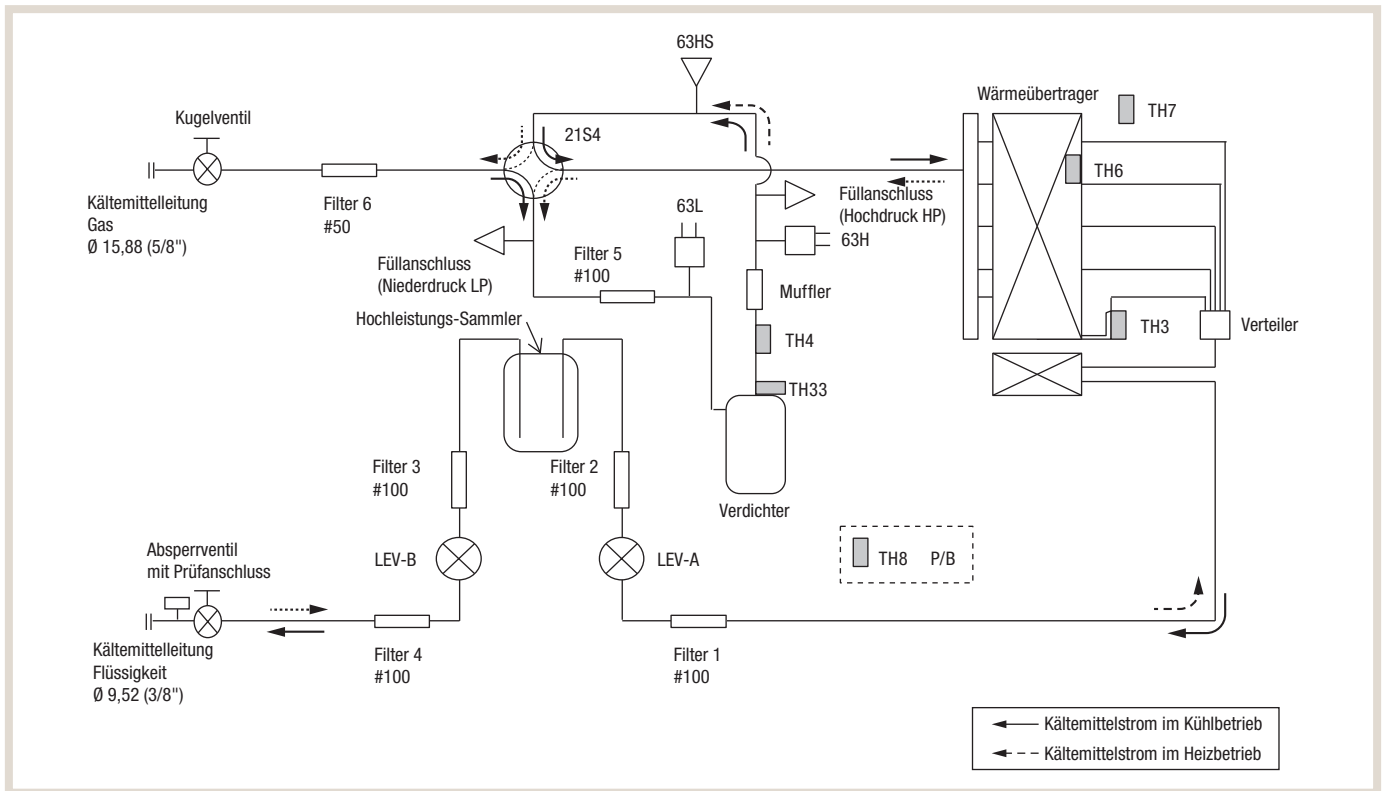
PUHZ-SW50VKA



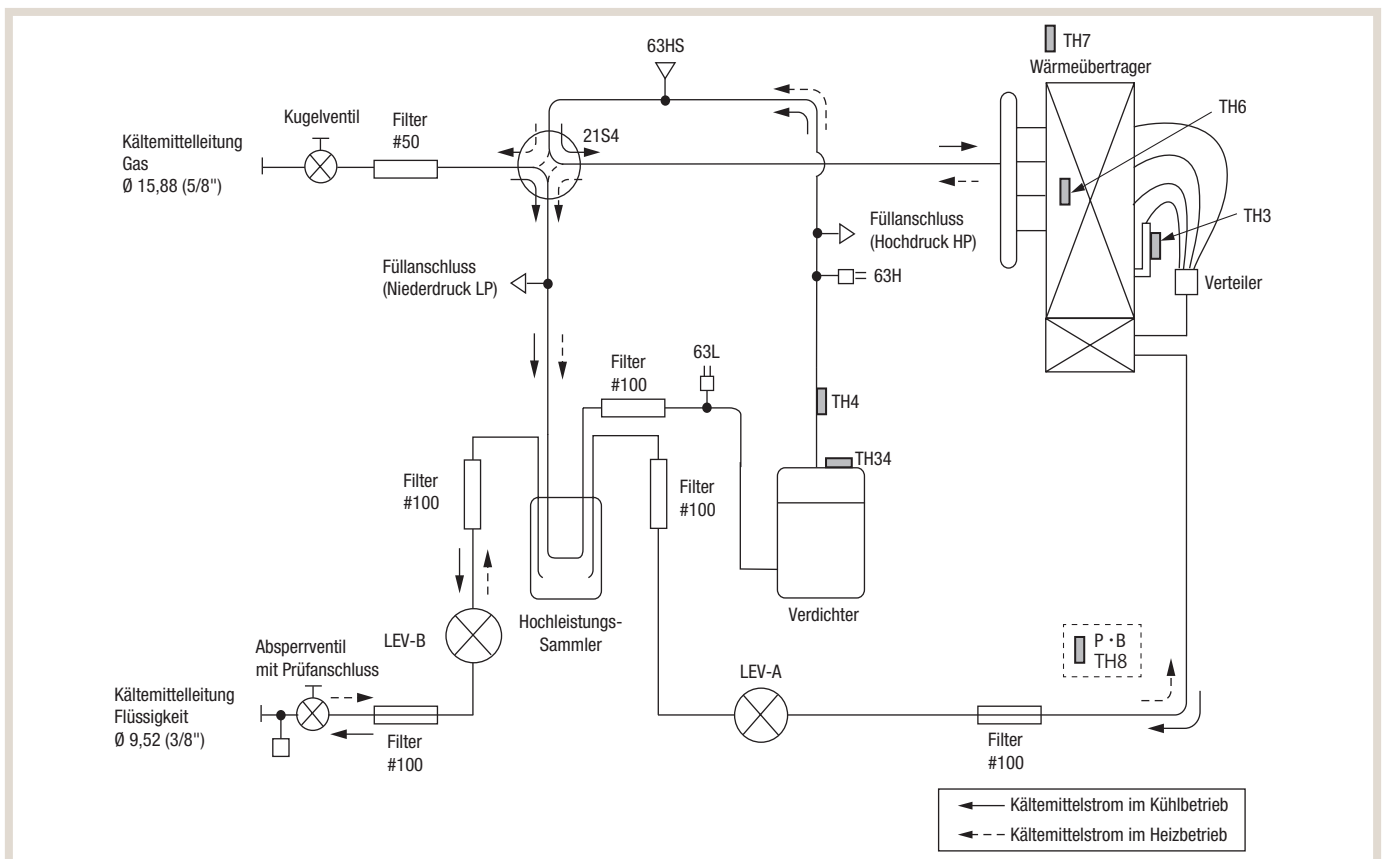
PUHZ-SW75YAA



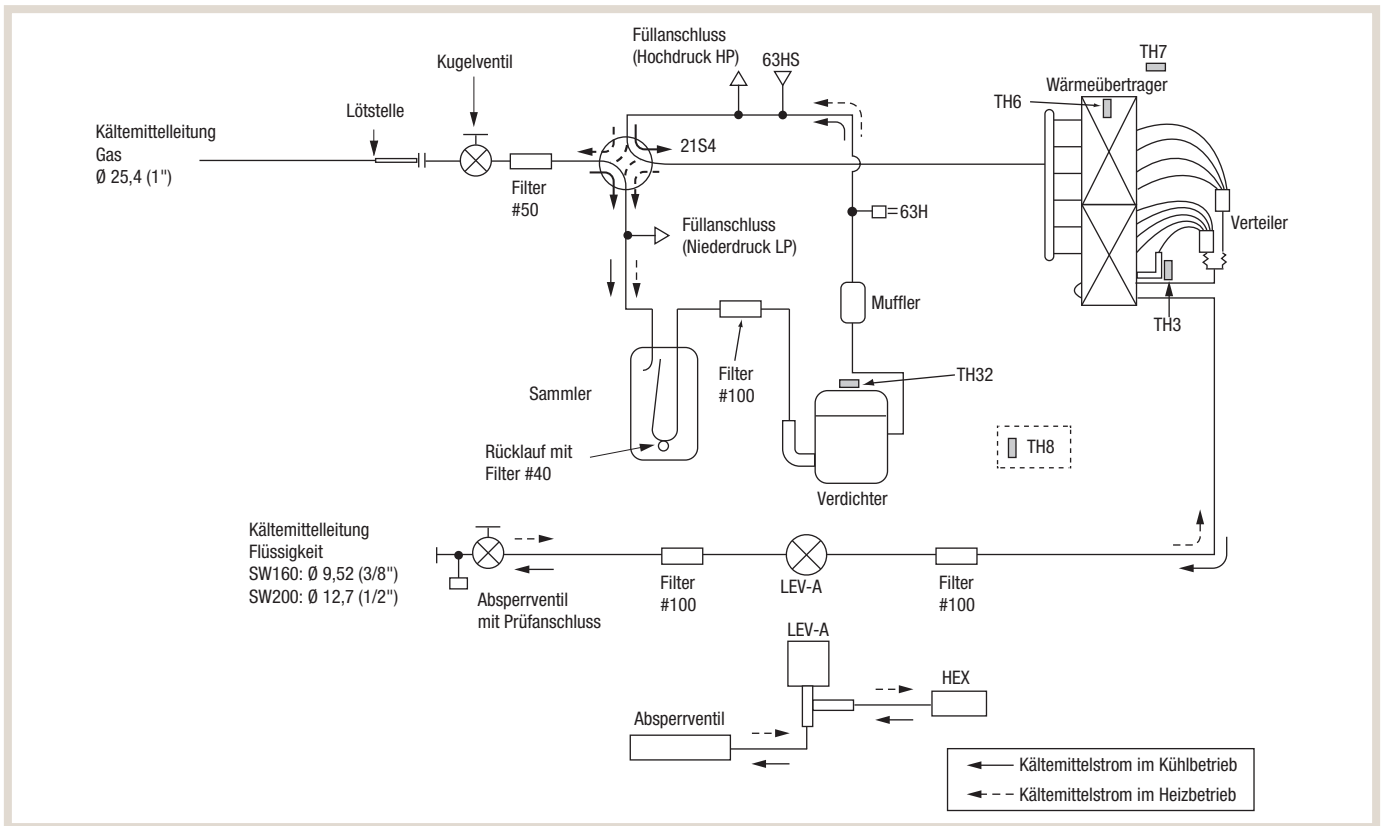
**PUHZ-SW100YAA**



**PUHZ-SW120YHA**



PUHZ-SW160/200YKA



## 4.3 Zubadan Inverter

### 4.3.1 Technische Daten

#### Monoblock

Gerätebezeichnung			PUHZ-HW112YHA	PUHZ-HW140YHA
Spannungsversorgung		[Ph], [V], [Hz]	3, 400, 50	3, 400, 50
Max. Stromstärke		[A]	13,0	13,0
Absicherung		[A]	16	16
Außengehäuse			Verzinktes Stahlblech	Verzinktes Stahlblech
Gehäuseoberfläche			Munsell 3Y 7.8/1.1	Munsell 3Y 7.8/1.1
Kältemitteleinspritzung			Elektronisches Expansionsventil	Elektronisches Expansionsventil
Verdichter	Typ		Hermetischer Scroll-Verdichter	Hermetischer Scroll-Verdichter
	Motorleistung	[kW]	2,5	2,8
	Modell		ANB33FJJMT	ANB42FJJMT
	Leistungsregelung		Inverter	Inverter
	Schutzvorrichtungen		Niederdruckschalter, Hochdruckschalter, Verdichterthermostat, Überdrucksicherung thermostatisch, Überstromerkennung	Niederdruckschalter, Hochdruckschalter, Verdichterthermostat, Überdrucksicherung thermostatisch, Überstromerkennung
Ölmenge (Typ)		[l]	0,9 (FV50S)	0,9 (FV50S)
Kurbelgehäuseheizung		[W]	–	–
Wärmeübertrager	Luft		Lamellenwärmeübertrager	Lamellenwärmeübertrager
	Wasser		Plattenwärmeübertrager	Plattenwärmeübertrager
Lüfter	Typ und Anzahl		Axial x 2 Stck.	Axial x 2 Stck.
	Leistungsaufnahme Motor	[kW]	0,074 x 2	0,074 x 2
	Luftvolumenstrom		[m³/h]	6000
Abtaumethode			Kältemittelumkehrung	Kältemittelumkehrung
Schalldruckpegel (SPL)	Heizen		[dB(A)]	53
	Kühlen		[dB(A)]	53
Schalleistungspegel (PWL)	Heizen		[dB(A)]	67
Abmessungen	Breite		[mm]	1020
	Tiefe		[mm]	330 + 30
	Höhe		[mm]	1350
Gewicht		[kg]	148	148
Kältemittel	Typ		R410A	R410A
	Menge		[kg]	4,0
Rohrgröße (Außendurchmesser)	Flüssigkeit		[mm]	–
	Gas		[mm]	–
Verbindungstechnik			–	–
Zwischen Innen- und Außengerät	Höhenunterschied		[m]	–
	Rohrleitungslänge		[m]	–
Garantierter Betriebsbereich (Außen)	Heizen		[°C]	-25 ~ +21
	Warmwasser		[°C]	-25 ~ +35
	Kühlen <sup>1)</sup>		[°C]	-5 ~ +46
Vorlauftemperatur (Wasser) (Max. bei Heizen, Min. bei Kühlen)	Heizen		[°C]	+60
	Kühlen		[°C]	+5
Rücklauftemperatur (Wasser)	Heizen		[°C]	+11 ~ +59
	Kühlen		[°C]	+8 ~ +28
Wasser-Volumenstrom		[l/min]	14,4 ~ 32,1	17,9 ~ 40,1

<sup>1)</sup> In Kombination mit einem reversiblen Speicher-/Hydromodul beträgt die min. Temperatur +10 °C.

## Split

Gerätebezeichnung			PUHZ-SHW80YAA	PUHZ-SHW112YAA
Spannungsversorgung		[Ph], [V], [Hz]	3, 400, 50	3, 400, 50
Max. Stromstärke		[A]	13	13,0
Absicherung		[A]	16	16
Außengehäuse			Verzinktes Stahlblech	Verzinktes Stahlblech
Gehäuseoberfläche			Munsell N8.75/Munsell N2.75 (Front)	Munsell N8.75/Munsell N2.75 (Front)
Kältemitteleinspritzung			Elektronisches Expansionsventil	Elektronisches Expansionsventil
Verdichter	Typ		Hermetischer Scroll-Verdichter	Hermetischer Scroll-Verdichter
	Modell		DNK28FBBMT	DNK28FBBMT
	Motorleistung	[kW]	2,2	2,2
	Leistungsregelung		Inverter	Inverter
	Schutzvorrichtungen		Niederdruckschalter, Hochdruckschalter, Verdichtertemperatur, Überdrucksicherung thermostatisch	Niederdruckschalter, Hochdruckschalter, Verdichtertemperatur, Überdrucksicherung thermostatisch
Ölmenge (Typ)		[l]	1,00 (FVC68D)	1,00 (FVC68D)
Kurbelgehäuseheizung		[W]	–	–
Wärmeübertrager	Luft		Lamellenwärmeübertrager	Lamellenwärmeübertrager
	Wasser		–	–
Lüfter	Typ und Anzahl		Axial x 1 Stck.	Axial x 1 Stck.
	Leistungsaufnahme Motor	[kW]	0,2	0,2
	Luftvolumenstrom	[m³/h]	3000	3000
Abtaumethode			Kältemittelumkehrung	Kältemittelumkehrung
Schalldruckpegel (SPL)	Heizen	[dB(A)]	45	47
	Kühlen	[dB(A)]	48	49
Schalleistungspegel (PWL)	Heizen	[dB(A)]	59	60
Abmessungen	Breite	[mm]	1050	1050
	Tiefe	[mm]	480	480
	Höhe	[mm]	1020	1020
Gewicht		[kg]	128	128
Kältemittel	Typ		R410A	R410A
	Menge	[kg]	4,6	4,6
Rohrgröße (Außendurchmesser)	Flüssigkeit	[mm]	9,52	9,52
	Gas	[mm]	15,88	15,88
Verbindungstechnik			Bördel	Bördel
Zwischen Innen- und Außengerät	Höhenunterschied	[m]	max. 30	max. 30
	Rohrleitungslänge	[m]	max. 75	max. 75
Garantierter Betriebsbereich (Außen)	Heizen	[°C]	-28 ~ +21	-28 ~ +21
	Warmwasser	[°C]	-28 ~ +35	-28 ~ +35
	Kühlen <sup>1)</sup>	[°C]	-15 ~ +46	-15 ~ +46
Vorlauftemperatur (Wasser) (Max. bei Heizen, Min. bei Kühlen)	Heizen	[°C]	+60	+60
	Kühlen	[°C]	+5	+5
Rücklauftemperatur (Wasser)	Heizen	[°C]	+5 ~ +59	+5 ~ +59
	Kühlen	[°C]	+8 ~ +28	+8 ~ +28
Wasser-Volumenstrom		[l/min]	10,2 ~ 22,9	14,4 ~ 32,1

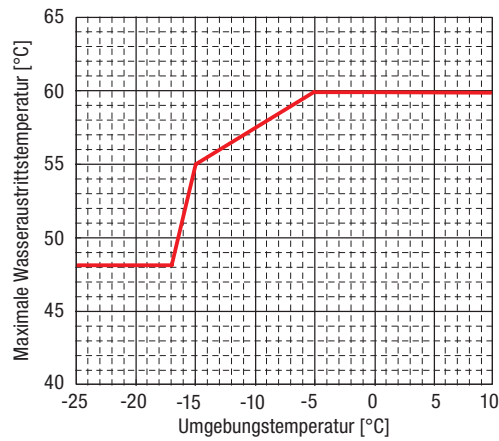
<sup>1)</sup> In Kombination mit einem reversiblen Speicher-/Hydromodul beträgt die min. Temperatur +10 °C.

Gerätebezeichnung			PUHZ-SHW140YHA	PUHZ-SHW230YKA2
Spannungsversorgung	[Ph], [V], [Hz]		3, 400, 50	3, 400, 50
Max. Stromstärke	[A]		13,0	26,0
Absicherung	[A]		16	32
Außengehäuse			Verzinktes Stahlblech	Verzinktes Stahlblech
Gehäuseoberfläche			Munsell 3Y 7.8/1.1	Munsell 3Y 7.8/1.1
Kältemittelein-spritzung			Elektronisches Expansionsventil	Elektronisches Expansionsventil
Verdichter	Typ		Hermetischer Scroll-Verdichter	Hermetischer Scroll-Verdichter
	Modell		ANB33FJQMT	ANB66FJNMT
	Motorleistung	[kW]	2,5	4,7
	Leistungsregelung		Inverter	Inverter
	Schutzvorrichtungen		Niederdruckschalter, Hochdruckschalter, Verdichterthermostat, Überdrucksicherung thermostatisch	Niederdruckschalter, Hochdruckschalter, Verdichterthermostat, Überdrucksicherung thermostatisch, Überstromerkennung
Ölmenge (Typ)	[l]		1,40 (FVC68D)	1,70 (FV50S)
Kurbelgehäuseheizung	[W]		–	–
Wärmeübertrager	Luft		Lamellenwärmeübertrager	Lamellenwärmeübertrager
	Wasser		–	–
Lüfter	Typ und Anzahl		Axial x 2 Stck.	Axial x 2 Stck.
	Leistungsaufnahme Motor	[kW]	0,074 x 2	0,150 x 2
	Luftvolumenstrom	[m³/h]	6000	8400
Abtaumethode			Kältemittelumkehrung	Kältemittelumkehrung
Schalldruckpegel (SPL)	Heizen	[dB(A)]	52	59
	Kühlen	[dB(A)]	51	58
Schallleistungspegel (PWL)	Heizen	[dB(A)]	70	75
Abmessungen	Breite	[mm]	950	1050
	Tiefe	[mm]	330 + 30	330 + 30
	Höhe	[mm]	1350	1338
Gewicht	[kg]		134	149
Kältemittel	Typ		R410A	R410A
	Menge	[kg]	5,5	7,7
Rohrgröße (Außendurchmesser)	Flüssigkeit	[mm]	9,52	12,7
	Gas	[mm]	15,88	25,4
Verbindungstechnik			Bördel	Bördel
Zwischen dem Innen- und Außengerät	Höhenunterschied	[m]	max. 30	max. 30
	Rohrleitungslänge	[m]	max. 75	max. 80
Garantierter Betriebsbereich (Außen)	Heizen Warmwasser	[°C]	-28 ~ +21	-25 ~ +21
		[°C]	-28 ~ +35	-25 ~ +35
	Kühlen <sup>1)</sup>	[°C]	-15 ~ +46	-5 ~ +46
Vorlauf-temperatur (Wasser) (Max. bei Heizen, Min. bei Kühlen)	Heizen	[°C]	+60	+60
	Kühlen	[°C]	+5	+5
Rücklauf-temperatur (Wasser)	Heizen	[°C]	+10 ~ +59	+10 ~ +59
	Kühlen	[°C]	+8 ~ +28	+8 ~ +28
Wasser-Volumenstrom	[l/min]		17,9 ~ 40,1	28,7 ~ 61,5

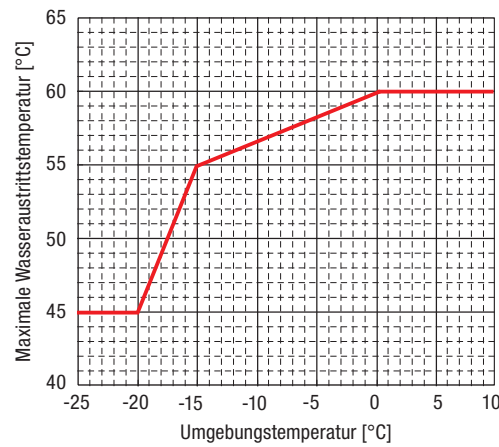
<sup>1)</sup> In Kombination mit einem reversiblen Speicher-/Hydromodul beträgt die min. Temperatur +10 °C.

### 4.3.2 Maximale Vorlauftemperaturen

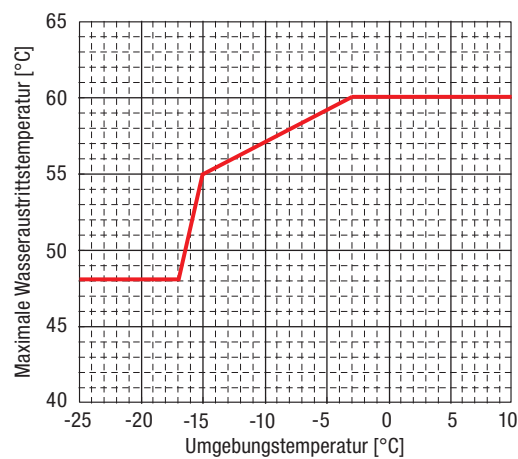
#### Monoblock PUHZ-HW112/140YHA



#### Split PUHZ-SHW80/112YAA



#### PUHZ-SHW140YHA, PUHZ-SHW230YKA2



### 4.3.3 Einsatzbereich Kühlen/Abtauung (Rücklauf­temperatur, Volumenstrom)



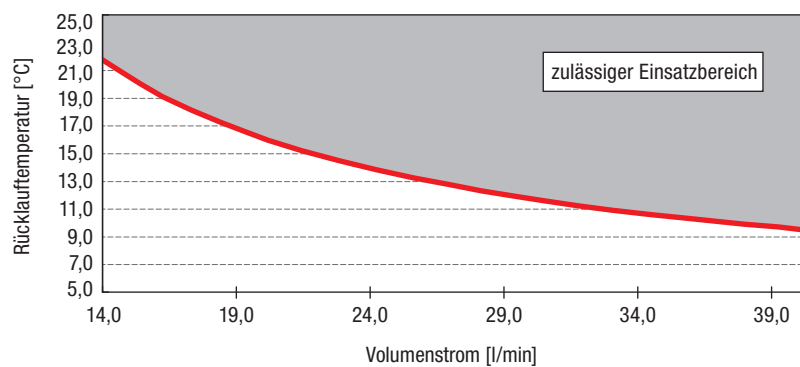
#### Vorsicht!

Bei Unterschreiten der minimalen Rücklauf­temperatur oder des minimalen Volumenstroms kommt es zu Betriebsstörungen der Wärmepumpenanlage.

- Halten Sie bei erstmaliger Inbetriebnahme bzw. Inbetriebnahme nach längerer Stillstandszeit der Wärmepumpenanlage zwingend die zulässigen Werte am Platten­wärmeüber­trager ein.

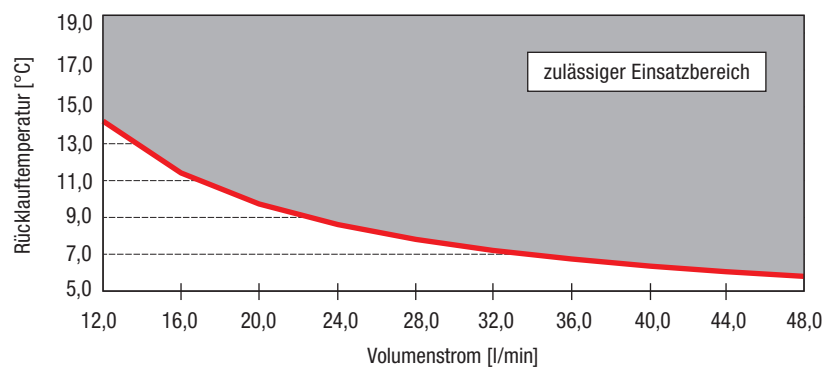
#### Monoblock

##### PUHZ-HW112/140YHA



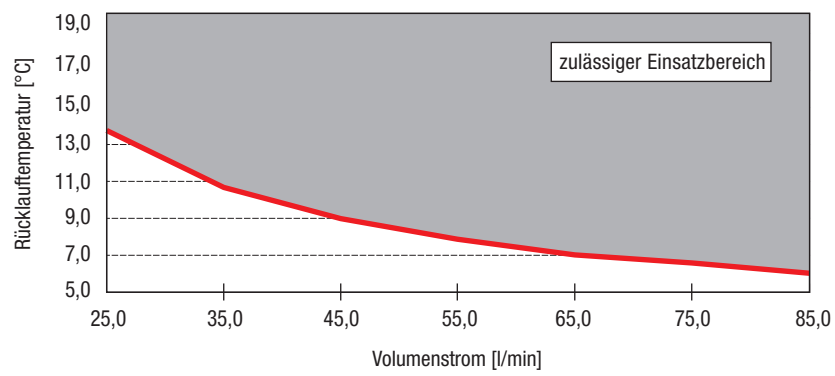
#### Split

##### PUHZ-SHW80/112YAA, PUHZ SHW140YHA





## PUHZ-SHW230YKA2

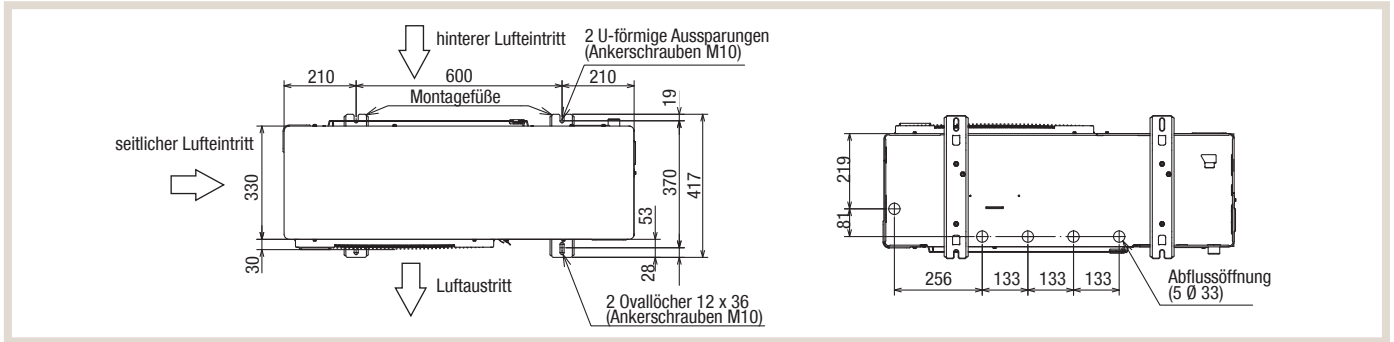


### 4.3.4 Abmessungen

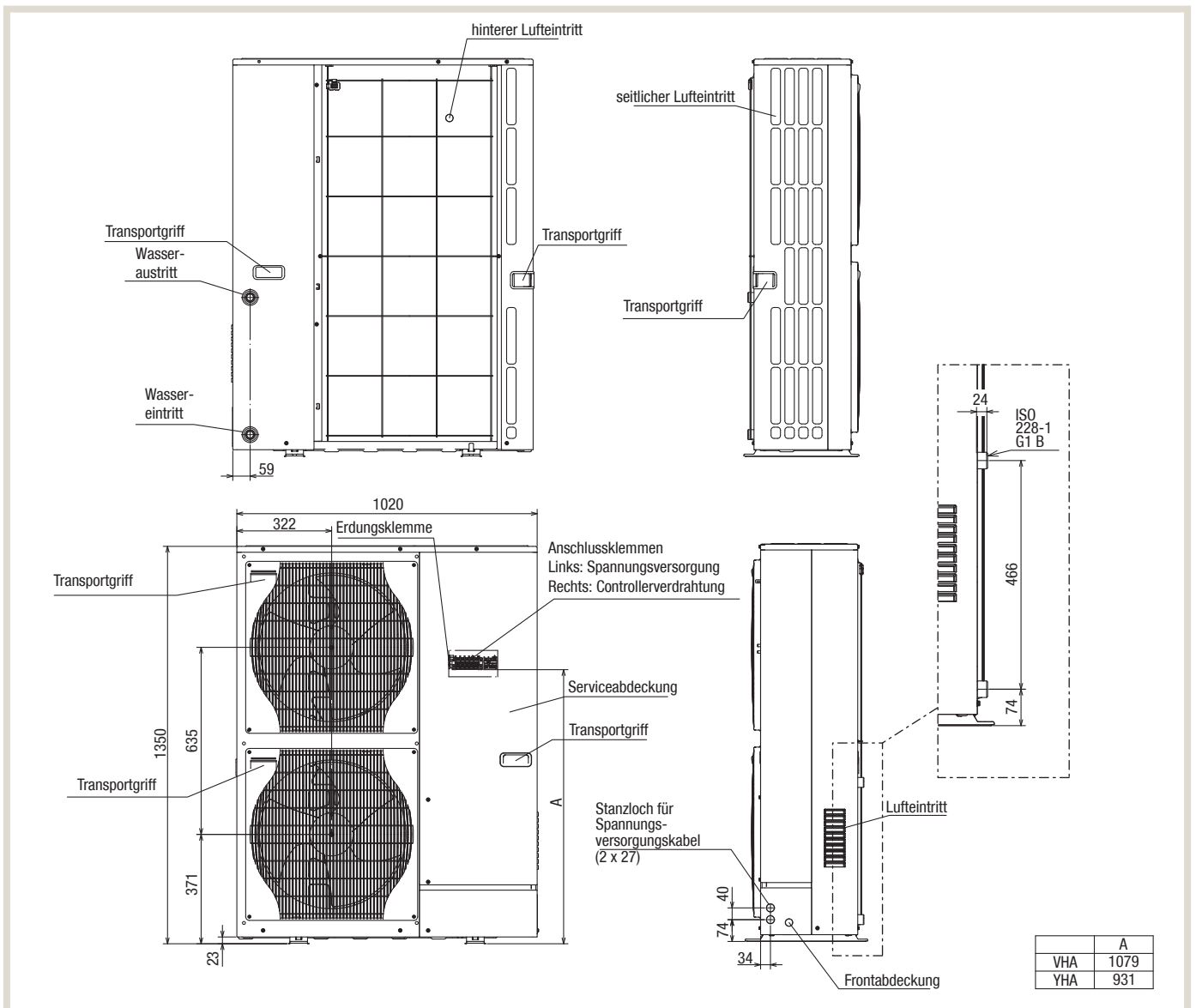
#### Monoblock

#### PUHZ-HW112/140YHA

#### Ansicht von oben und unten



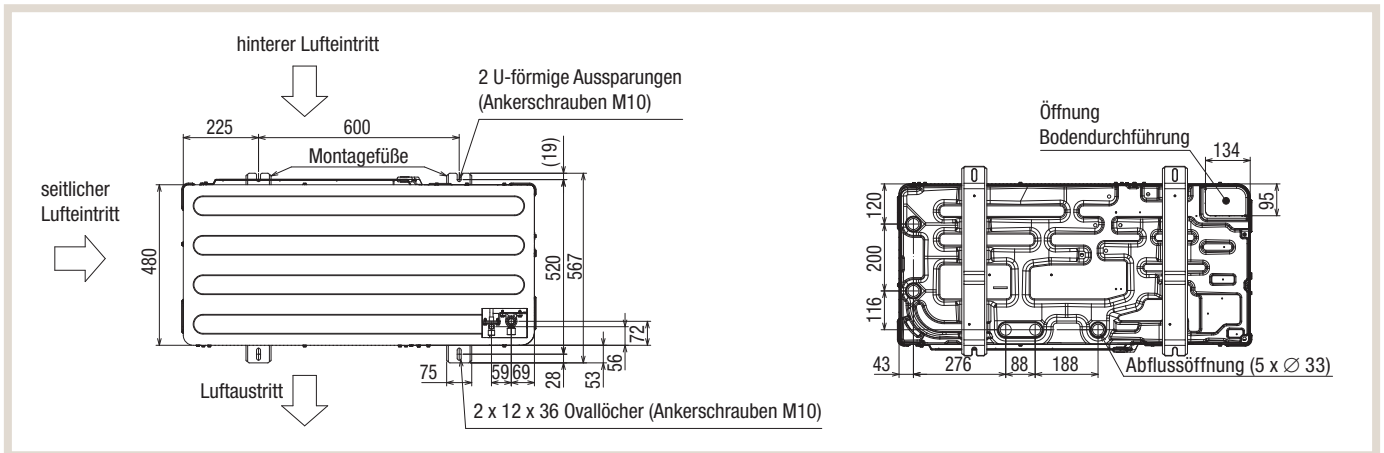
#### Front-, Rück- und Seitenansicht



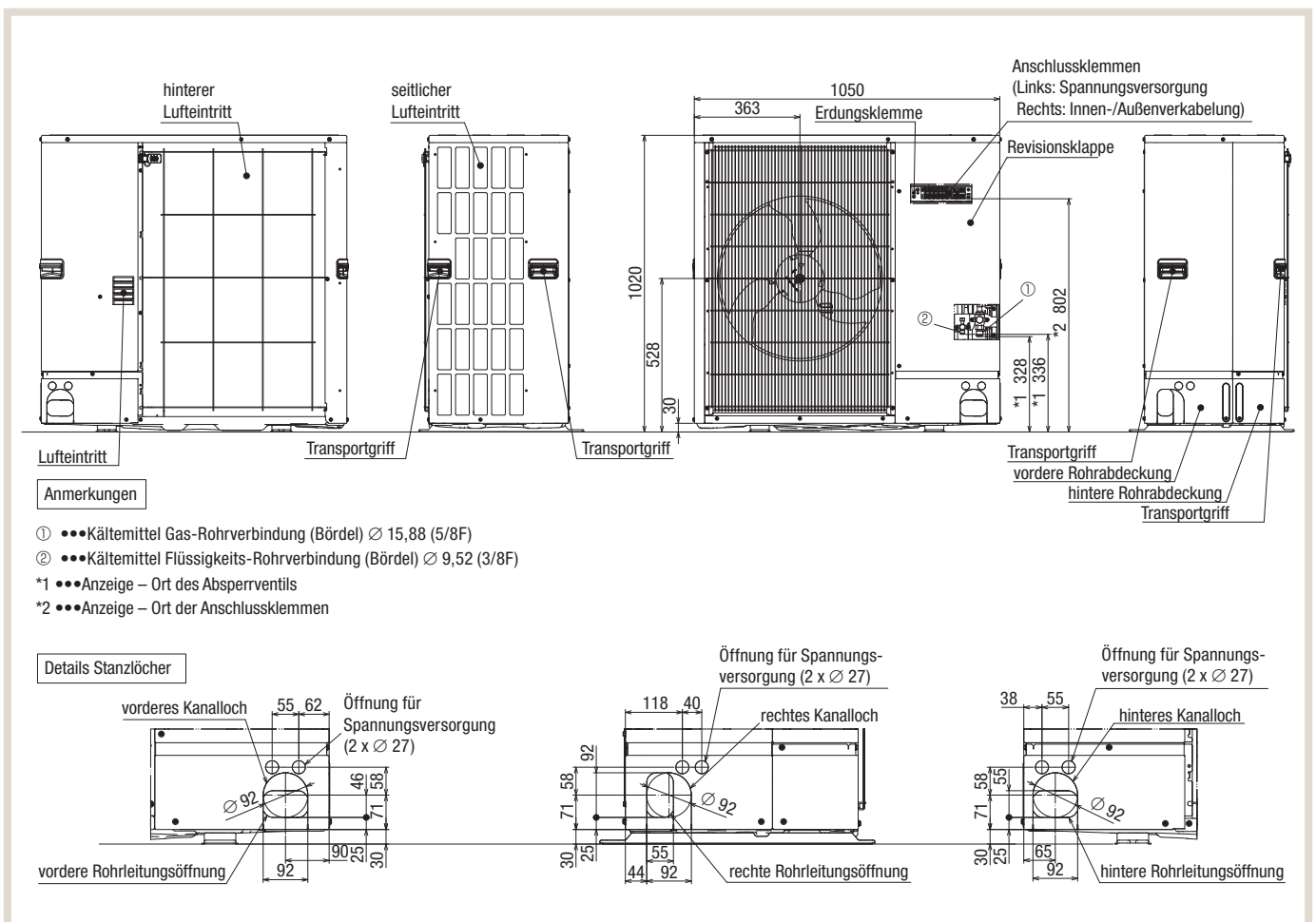
Split

PUHZ-SHW80/112YAA

Ansicht von oben und unten

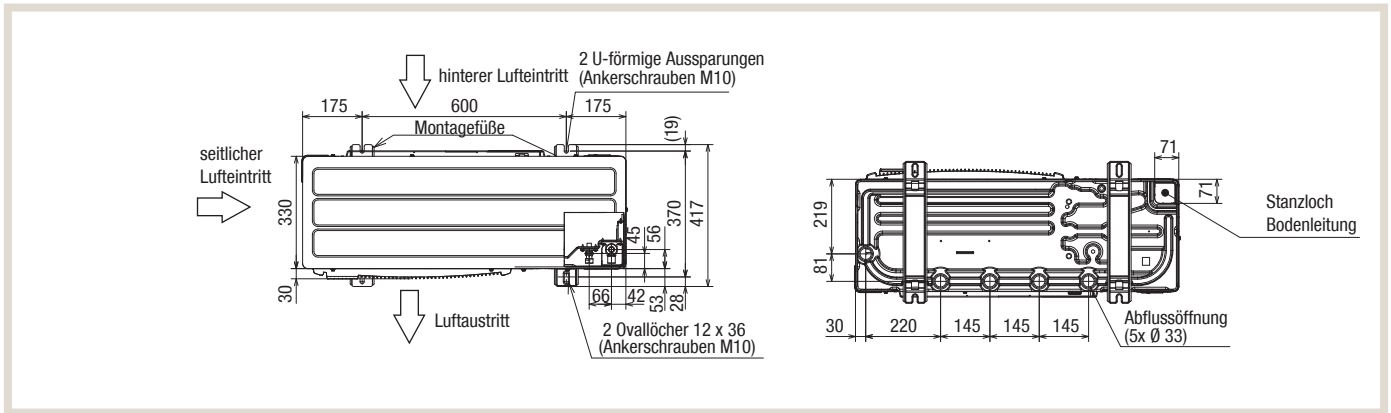


Front-, Rück- und Seitenansicht

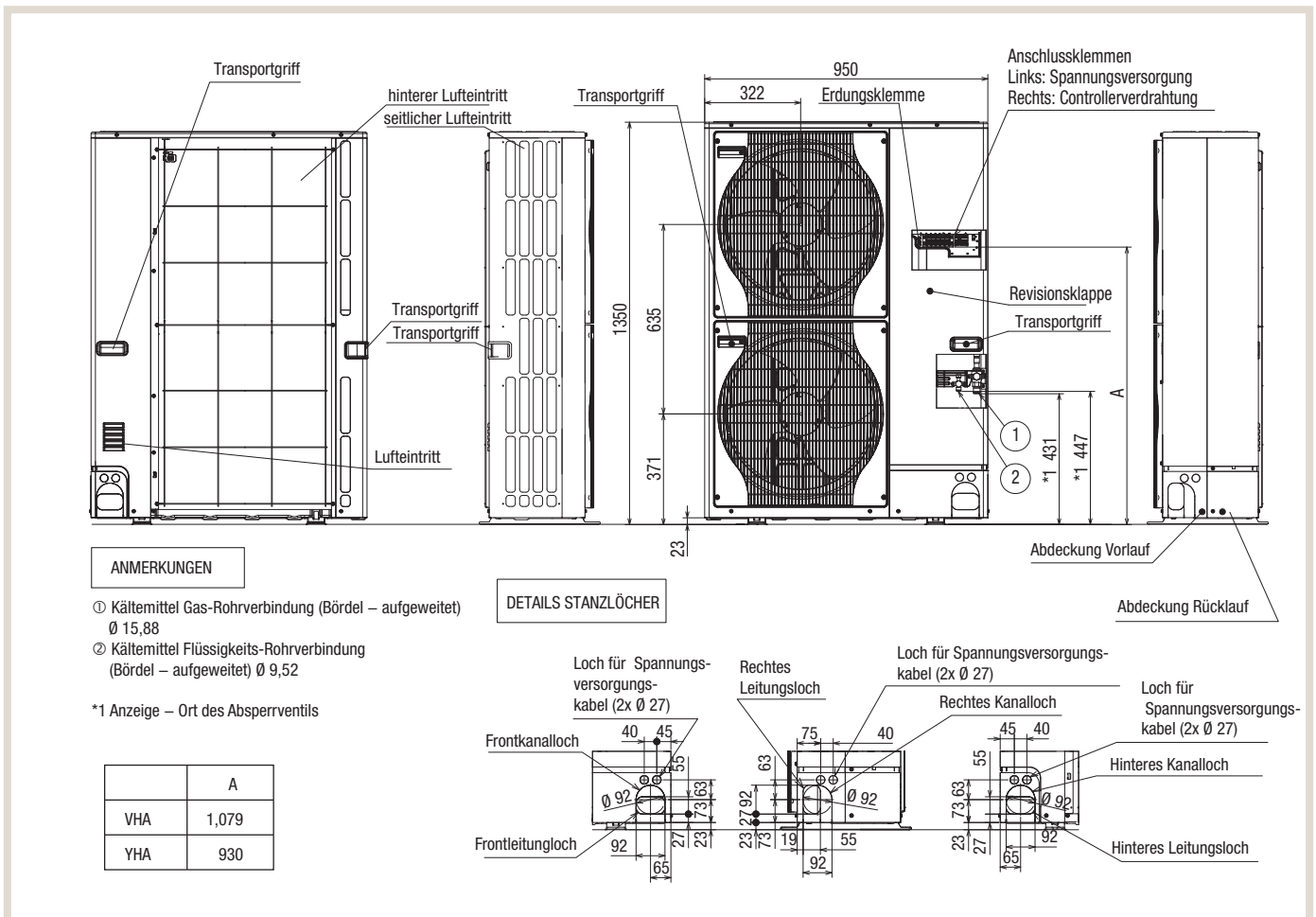


**PUHZ-SHW140YHA**

**Ansicht von oben und unten**

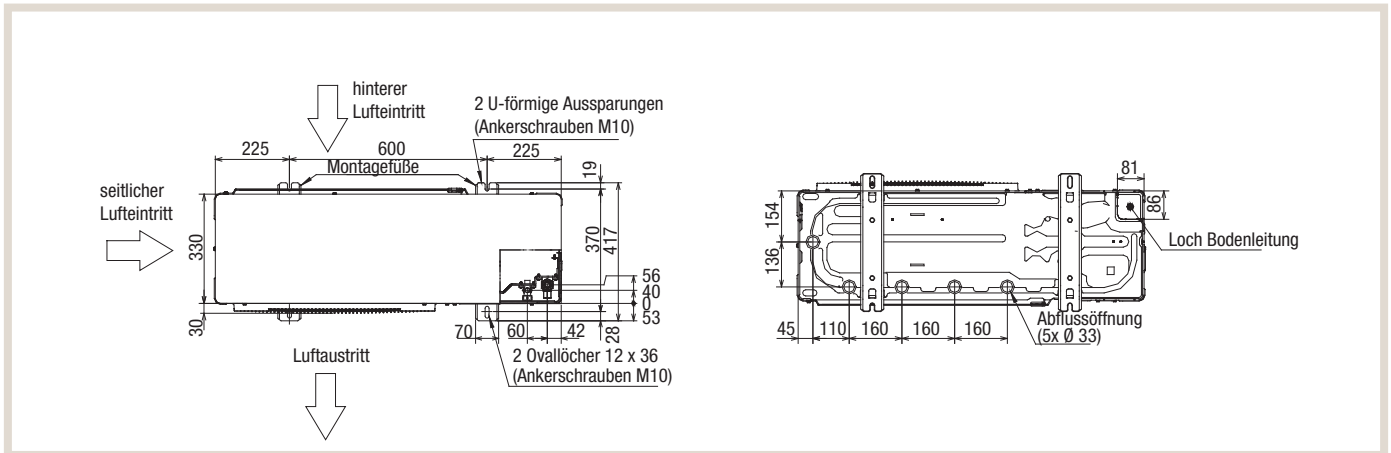


**Front-, Rück- und Seitenansicht**

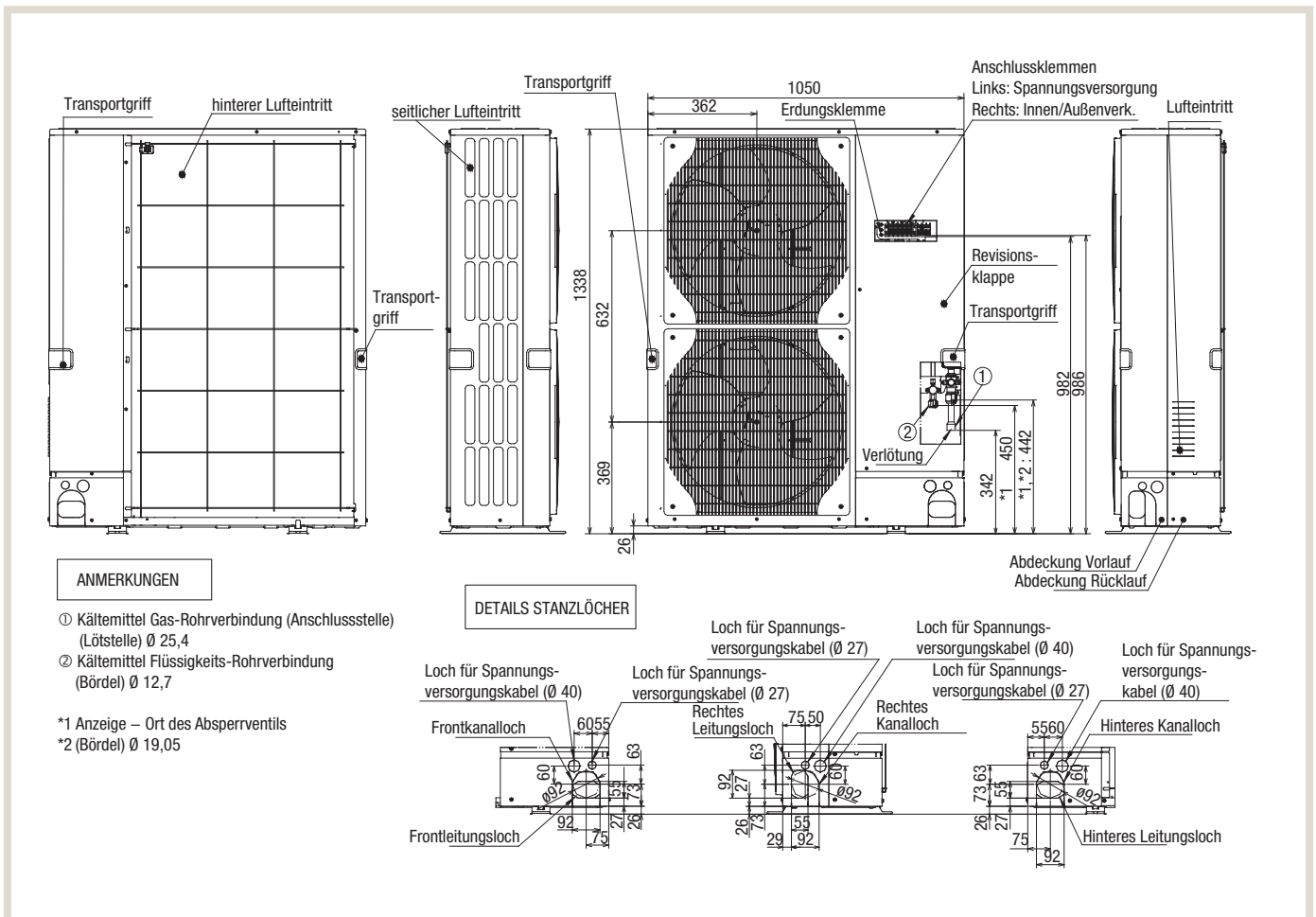


**PUHZ-SHW230YKA2**

**Ansicht von oben und unten**



**Front-, Rück- und Seitenansicht, Stanzlöcher**



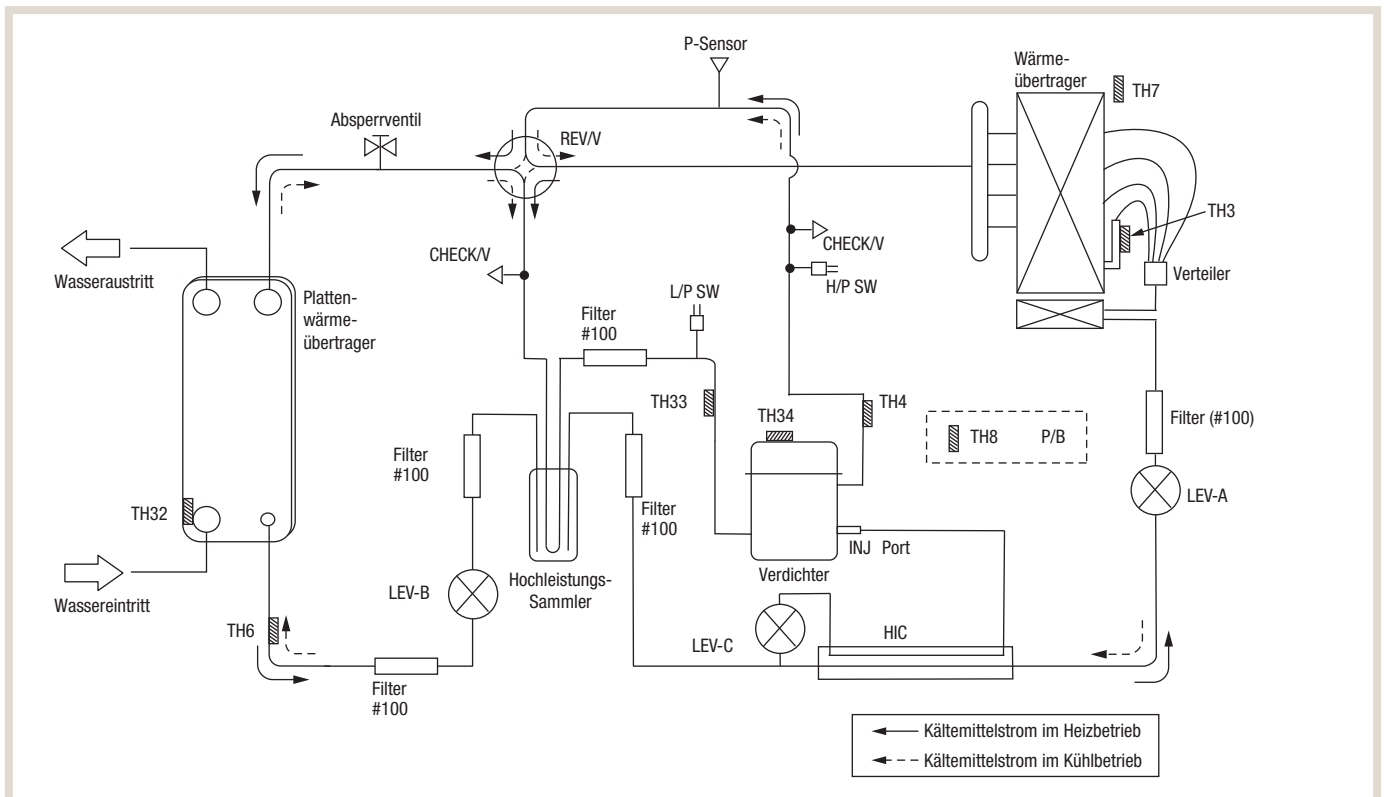
### 4.3.5 Kältekreisläufe

#### Legende

Symbol	Teilebezeichnung	Symbol	Teilebezeichnung
H/P SW	Hochdruckschalter (63H)	TH34	Temperaturfühler (Verdichteroberfläche)
H/P SW	Hochdruckschalter (63H2)	TH33	Temperaturfühler (Sauggas (HW))
L/P SW	Niederdruckschalter (63L)		Temperaturfühler (SHW)
REV/V	4-Wege-Ventil (21S4)	TH32	Temperaturfühler Verdichteroberfläche (SHW)
S/V	Magnetventil		Temperaturfühler Wassereintritt (HW)
CHECK/V	Prüfventil	TH3	Temperaturfühler (Kältemittelflüssigkeit)
P-Sensor	Hochdrucksensor (63HS)	TH4	Temperaturfühler (Heißgastemperatur)
P/B	Leistungsplatine	TH6	Temperaturfühler (Wärmeübertrager)
LEV-A	Lineares Expansionsventil - A	TH7	Temperaturfühler (Außenluft)
LEV-B	Lineares Expansionsventil - B	TH8	Temperaturfühler (Kühlkörper)
LEV-C	Lineares Expansionsventil - C	Power Receiver	Hochleistungs-Sammler
TH1	Temperaturfühler (Wasseraustritt)	HIC	Kältemittelunterkühler
TH2	Temperaturfühler (Kältemittelflüssigkeit)	INJ Port	Einspritzstelle

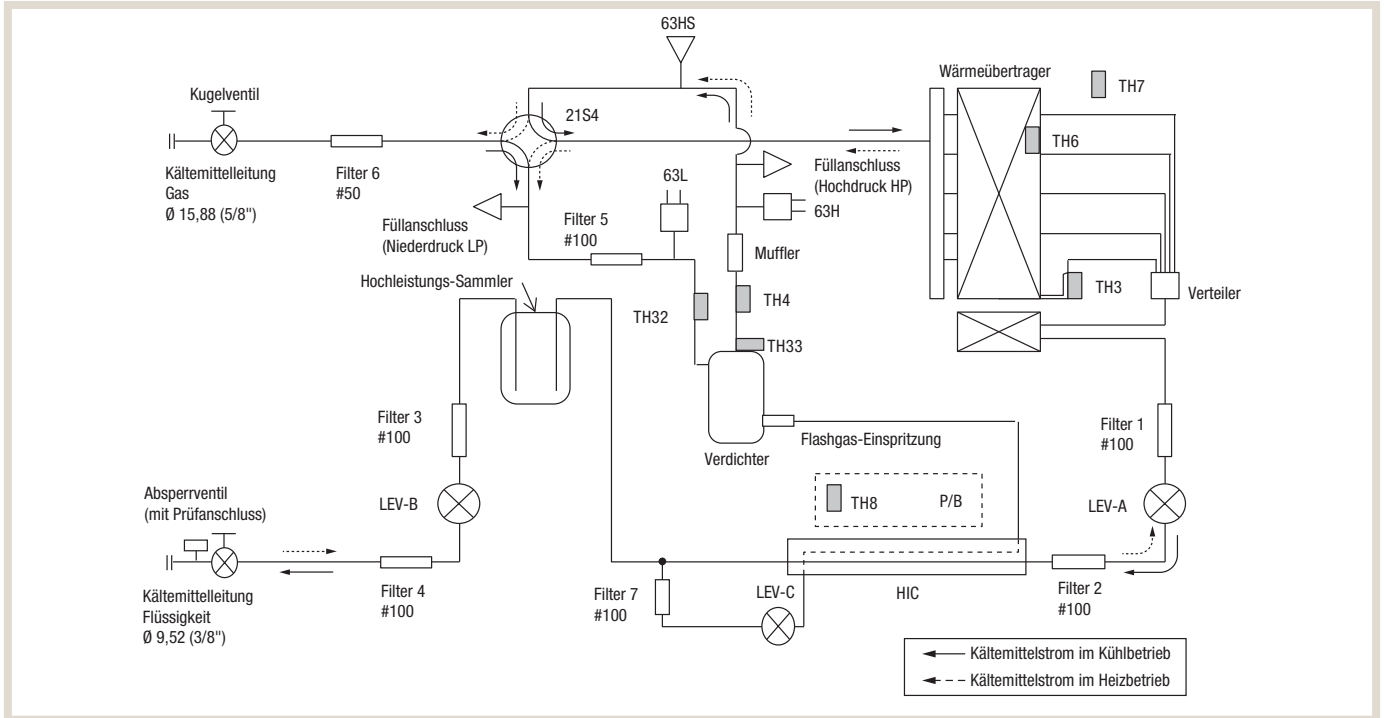
## Monoblock

## PUHZ-HW112/140YHA

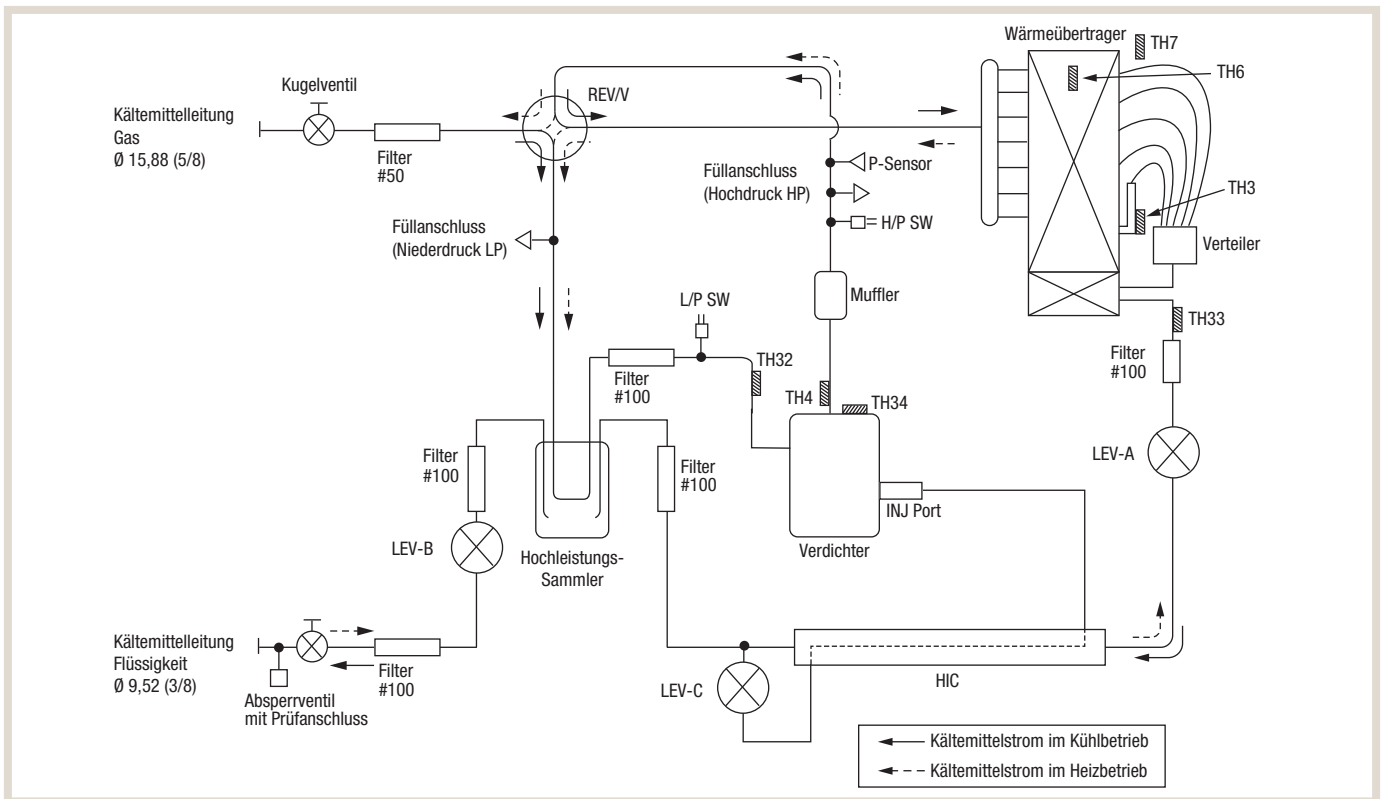


Split

PUHZ-SHW80/112YAA

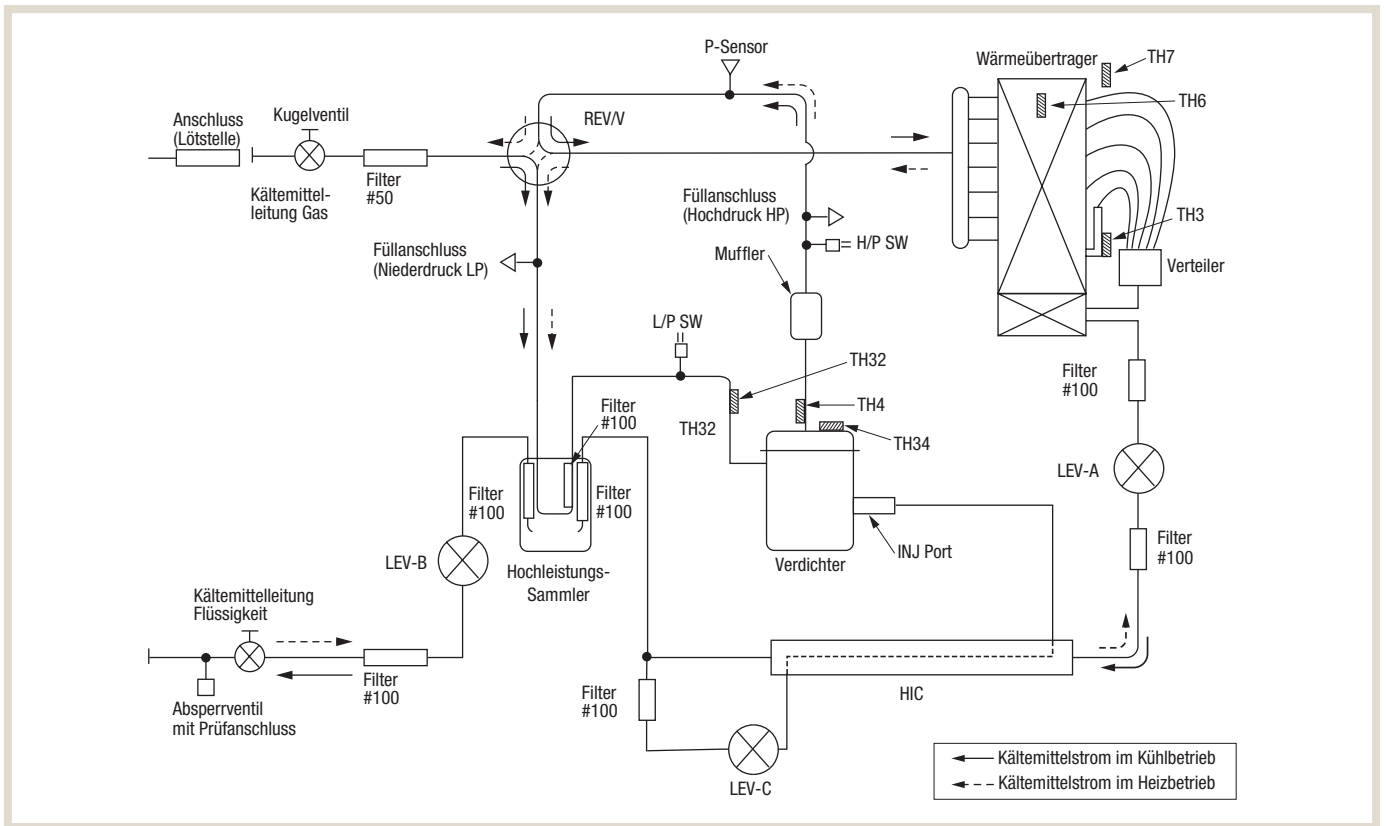


PUHZ-SHW140YHA





PUHZ-SHW230YKA2



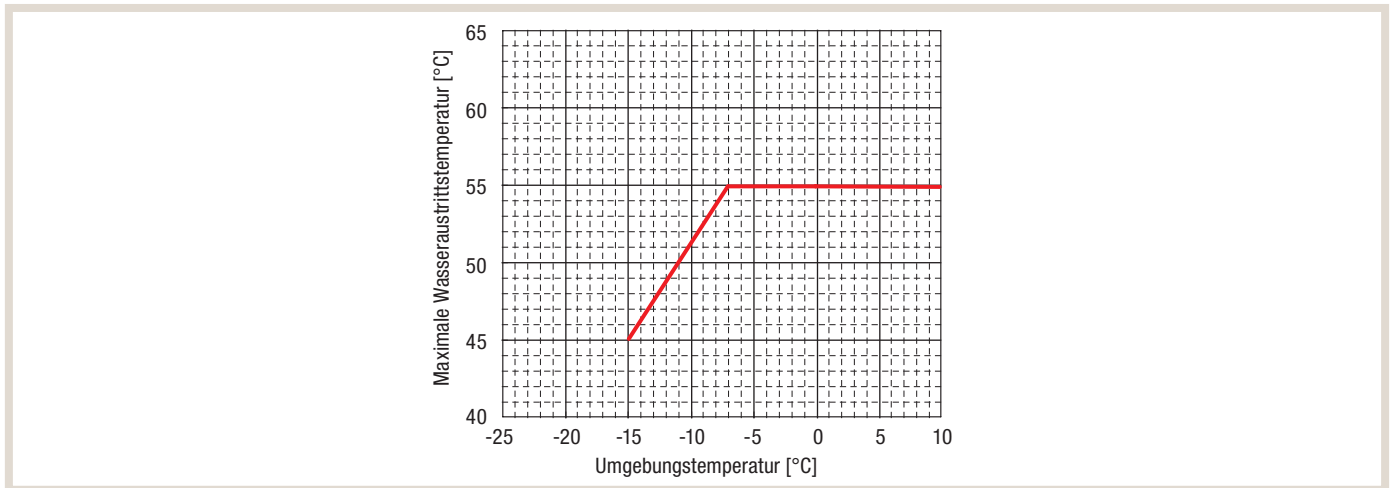
## 4.4 Eco Inverter

### 4.4.1 Technische Daten

Gerätebezeichnung			SUHZ-SW45VA(H)
Spannungsversorgung		[Ph], [V], [Hz]	1, 230, 50
Max. Stromstärke		[A]	12,0
Absicherung		[A]	20
Außengehäuse			Verzinktes Stahlblech
Gehäuseoberfläche			Munsell 3Y 7,8/1,1
Kältemittelspritzung			Elektronisches Expansionsventil
Verdichter	Typ		Hermetischer Doppel-Rollkolben
	Modell		SNB130FGBMT
	Motorleistung	[kW]	0,9
	Leistungsregelung		Eco Inverter
	Schutzvorrichtungen		Überdrucksicherung thermostatisch
Ölmenge (Typ)		[l]	0,35 (FV50S)
Kurbelgehäuseheizung		[W]	–
Wärmeübertrager	Luft		Lamellenwärmeübertrager
	Wasser		Plattenwärmeübertrager
Lüfter	Typ und Anzahl		Axial x 1 Stck.
	Leistungsaufnahme Motor	[kW]	0,06
	Luftvolumenstrom	[m³/h]	2676
Abtaumethode			Kältemittelumkehrung
Schalldruckpegel (SPL)	Heizen	[dB(A)]	52
	Kühlen	[dB(A)]	52
Schalleistungspegel (PWL)	Heizen	[dB(A)]	61
Abmessungen	Breite	[mm]	880
	Tiefe	[mm]	330
	Höhe	[mm]	840
Gewicht		[kg]	54
Kältemittel	Typ		R410A
	Menge	[kg]	1,3
Rohrgröße (Außendurchmesser)	Flüssigkeit	[mm]	6,35
	Gas	[mm]	12,7
Verbindungstechnik			Bördel
Zwischen Innen- und Außengerät	Höhenunterschied	[m]	max. 30
	Rohrleitungslänge	[m]	max. 30
Garantierter Betriebsbereich (Außen)	Heizen	[°C]	-15 ~ +24
	Warmwasser	[°C]	-15 ~ +35
	Kühlen	[°C]	+10 ~ +46
Vorlauftemperatur (Wasser) (Max. bei Heizen, Min. bei Kühlen)	Heizen	[°C]	+55
	Kühlen	[°C]	+5
Rücklauftemperatur (Wasser)	Heizen	[°C]	+5 ~ +54
	Kühlen	[°C]	+8 ~ +28
Wasser-Volumenstrom		[l/min]	7,1 ~ 12,9

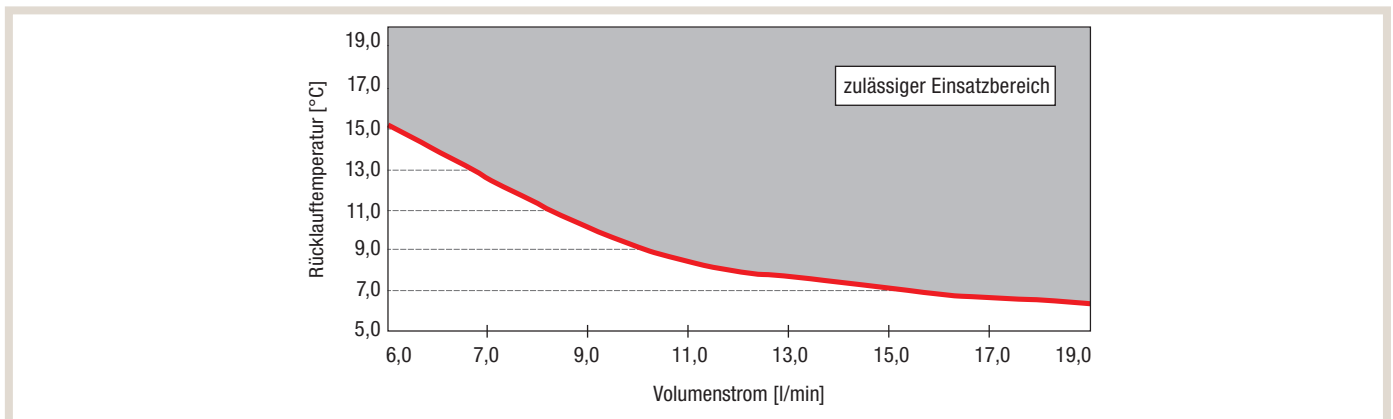
#### 4.4.2 Maximale Vorlauftemperaturen

##### SUHZ-SW45VAH

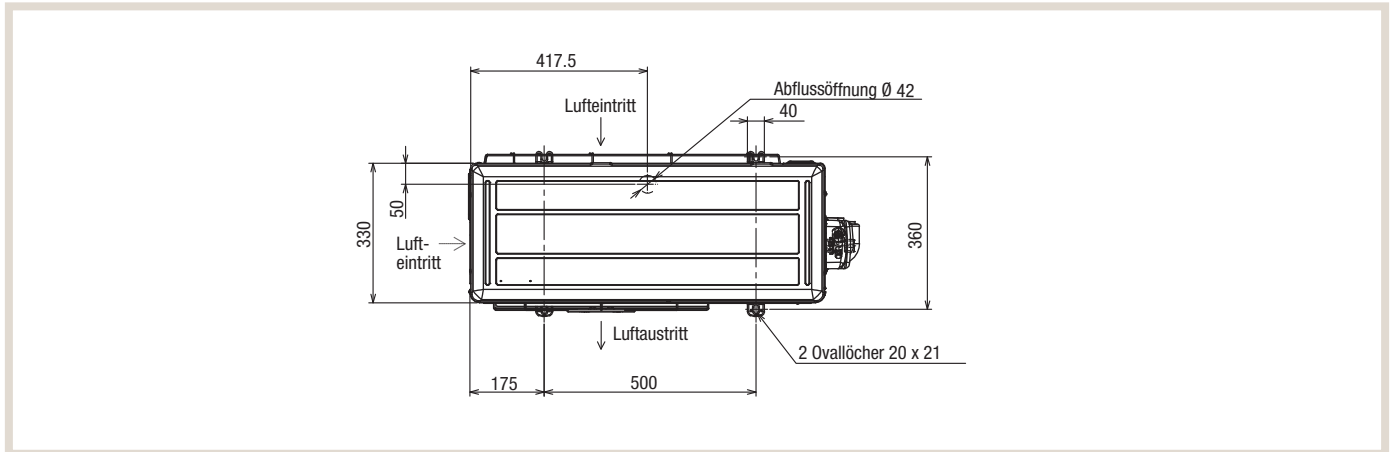


#### 4.4.3 Einsatzbereich Kühlen/Abtauung (Rücklauftemperatur, Volumenstrom)

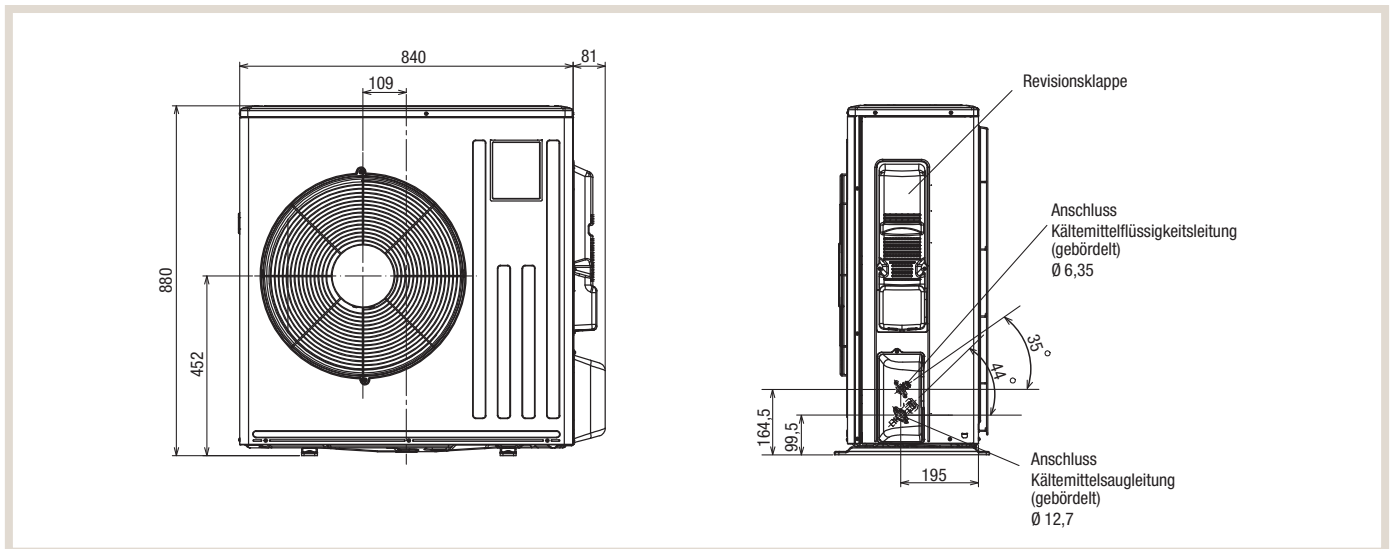
##### SUHZ-SW45VAH



## 4.4.4 Abmessungen

SUHZ-SW45VAH  
Aufsicht von oben

## Seiten-und Rückansicht

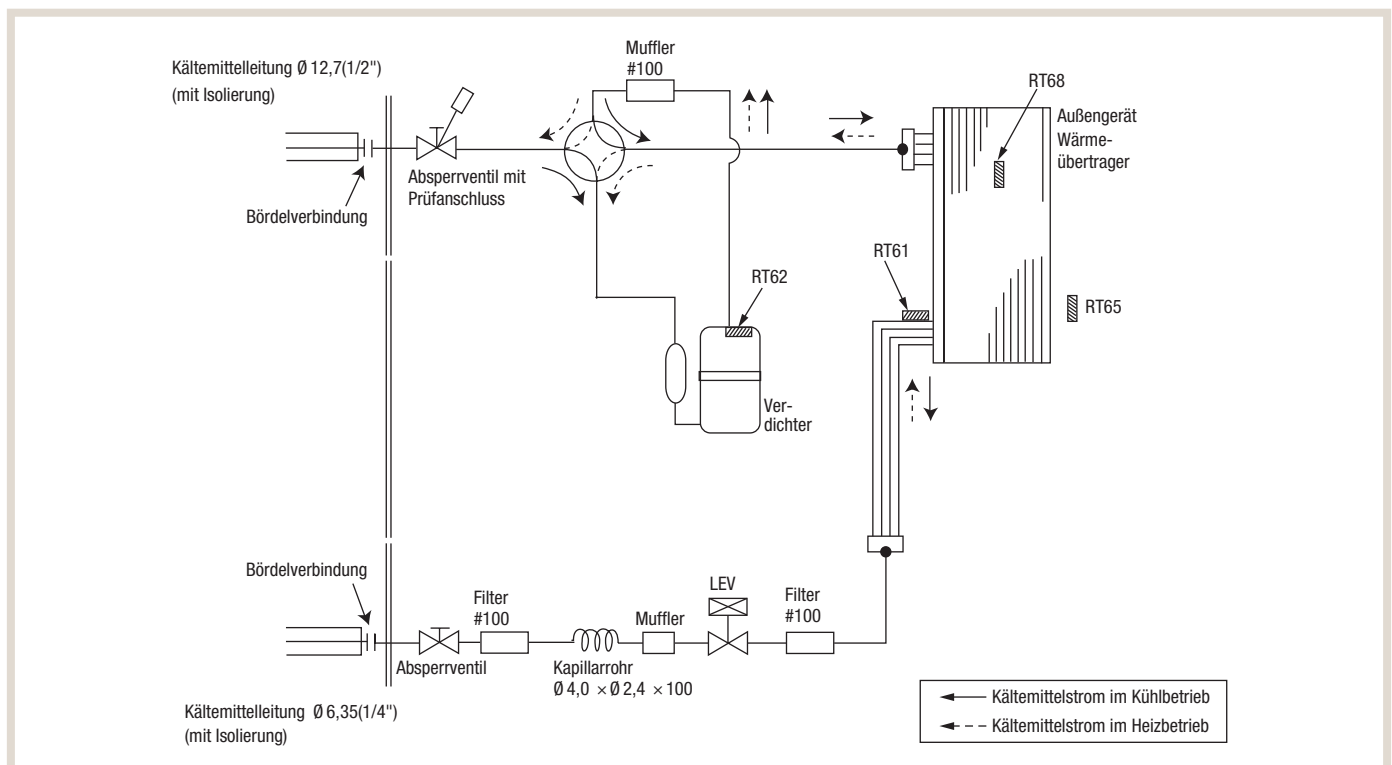


## 4.4.5 Kältekreisläufe

## Legende

Symbol	Teilebezeichnung	Symbol	Teilebezeichnung
RT61	Temperaturfühler (Abtauung)	RT68	Temperaturfühler (Wärmeübertrager)
RT62	Temperaturfühler (Heißgas)	LEV	Lineares Expansionsventil
RT65	Temperaturfühler (Außenluft)		

## SUHZ-SW45VAH



## 4.5 Speichermodul

### 4.5.1 Technische Daten

Gerätebezeichnung				EHPT20X-VM6C	EHPT20X-YM9C	EHST20D-VM2C	
Maße	ohne Verpackung	Höhe	[mm]	1600	1600	1600	
		Breite	[mm]	595	595	595	
		Tiefe	[mm]	680	680	680	
	mit Verpackung	Höhe	[mm]	1850	1850	1850	
		Breite	[mm]	660	660	660	
		Tiefe	[mm]	800	800	800	
Gehäuse	Munsell	–	1Y 9,2/0,2	1Y 9,2/0,2	1Y 9,2/0,2		
	RAL Code	–	RAL 9016	RAL 9016	RAL 9016		
	Material	–	vorbeschichtetes Metall				
Gewicht (leer)		[kg]	99	100	103		
Gewicht (voll)		[kg]	308	309	312		
Bruttogewicht		[kg]	116	117	120		
Wasservolumen heizungsseitig (Primärkreis) <sup>1)</sup>		[l]	5,9	5,9	5,7		
Art der Installation		–	bodenstehend				
Elektrische Daten	Steuerplatine <sup>2)</sup> (einschließlich 2 Pumpen)	Spannungs- versorgung	[Ph]	~/N	~/N	~/N	
			[V]	230	230	230	
			[Hz]	50	50	50	
		Leistungs- aufnahme	[kW]	0,30	0,30	0,30	
			Stromstärke	[A]	1,95	1,95	1,95
			Absicherung	[A]	10	10	10
	Elektroheizstab	Spannungs- versorgung	[Ph]	~/N	3~	~/N	
			[V]	230	400	230	
			[Hz]	50	50	50	
		Leistung	[kW]	2+4	3+6	2	
		Heizschritt	–	3	3	1	
		Stromstärke	[A]	26	13	9	
	Absicherung	[A]	32	16	16		
	Pumpe (Primärkreislauf)	Leistungsaufnahme (bei Volumenstrom von 10/20/27,7 l/min) <sup>3)</sup>	Drehzahlstufe 1	[W]	18/25/29	18/25/29	18/25/29
Drehzahlstufe 2			[W]	25/34/41	25/34/41	25/34/41	
Drehzahlstufe 3			[W]	34/46/56	34/46/56	34/46/56	
Drehzahlstufe 4			[W]	45/60/63	45/60/63	45/60/63	
Drehzahlstufe 5			[W]	57/63/63	57/63/63	57/63/63	
Stromstärke (bei Volumenstrom von 10/20/27,7 l/min) <sup>3)</sup>		Drehzahlstufe 1	[A]	0,1/0,2/0,2	0,1/0,2/0,2	0,1/0,2/0,2	
		Drehzahlstufe 2	[A]	0,2/0,3/0,3	0,2/0,3/0,3	0,2/0,3/0,3	
		Drehzahlstufe 3	[A]	0,3/0,3/0,4	0,3/0,3/0,4	0,3/0,3/0,4	
		Drehzahlstufe 4	[A]	0,3/0,4/0,5	0,3/0,4/0,5	0,3/0,4/0,5	
		Drehzahlstufe 5	[A]	0,4/0,5/0,5	0,4/0,5/0,5	0,4/0,5/0,5	
Förderhöhe (bei Volumenstrom von 0/20/27,7 l/min)		Drehzahlstufe 5	[m]	7,0/5,9/4,7	7,0/5,9/4,7	7,0/5,9/4,7	
Kennlinie		–	siehe nachfolgende Pumpendiagramme				
Pumpe (Warmwasser)		Leistungsaufnahme (Standardeinstellung: Drehzahlstufe 2)	Drehzahlstufe 1	[W]	58	58	58
			Drehzahlstufe 2	[W]	72	72	72
	Drehzahlstufe 3		[W]	83	83	83	
	Stromstärke (Standardeinstellung: Drehzahlstufe 2)	Drehzahlstufe 1	[A]	0,27	0,27	0,27	
		Drehzahlstufe 2	[A]	0,33	0,33	0,33	
		Drehzahlstufe 3	[A]	0,36	0,36	0,36	
	Volumenstrom (Standardeinstellung: Drehzahlstufe 2)	Drehzahlstufe 1	[l/min]	14,5	14,5	14,5	
		Drehzahlstufe 2	[l/min]	21,0	21,0	21,0	
		Drehzahlstufe 3	[l/min]	25,2	25,2	25,2	

Fortsetzung auf der nächsten Seite

Gerätebezeichnung				EHPT20X-VM6C	EHPT20X-YM9C	EHST20D-VM2C
Volumenstrom	Primärkreislauf	max. <sup>4)</sup>	[l/min]	27,7	27,7	27,7
		min. <sup>5)</sup>	[l/min]	5,0	5,0	5,0
Wärmeübertrager	Kältemittel-Primärkreis			–	–	Plattenwärmeübertrager
	Primärkreis-Trinkwasser		–	Plattenwärmeübertrager		
Trinkwarmwasserspeicher	Volumen		[l]	200	200	200
	Werkstoff		–	Duplex 2304 rostfrei Stahl (EN10088)		
	Dauer um Warmwasserspeicher-Temp. von 15 auf 65 °C aufzuheizen <sup>6)</sup>		[min]	22,75	22,75	22,75
	Dauer um 70 % des Warmwasserspeichers auf 65 °C wieder aufzuheizen <sup>6)</sup>		[min]	17,17	17,17	17,17
	Betriebsbereitschaftsverlust <sup>6)</sup>		[kWh/24h]	1,91	1,91	1,91
Ausdehnungsgefäß	Volumen		[l]	12	12	12
	Primärkreislauf		Vordruck	[MPa]	0,1	0,1
Sicherheitseinrichtung	Primärkreislauf	Temperaturfühler	[°C]	1~80	1~80	1~80
		Überdruckventil	[MPa]	0,3	0,3	0,3
		Strömungswächter (Min. Durchfluss)	[l/min]	5,0	5,0	5,0
		Sicherheitstemperaturbegrenzer (Elektroheizstab)	[°C]	90	90	90
		Thermische Absicherung (Elektroheizstab)	[°C]	121	121	121
	Warmwasserspeicher	Temperaturfühler	[°C]	75	75	75
		Sicherheitstemperaturbegrenzer (Einschraubheizung elektrisch)	[°C]	–	–	–
		Temperatur und Überdruckventil	[°C]	–	–	–
			[MPa]	1,0	1,0	1,0
Anschlüsse	Wasser	Heizung	[mm]	28	28	28
		Warmwasser	[mm]	22	22	22
	Kältemittel	Gas	[mm]	–	–	12,7
		Flüssigkeit	[mm]	–	–	6,35
Kältemittel <sup>8)</sup>			–	R410A	R410A	R410A
Garantierter Betriebsbereich <sup>8)</sup>	Umgebungstemperatur		[°C]	0~35	0~35	0~35
			[%RH]	≤ 80	≤ 80	≤ 80
	Außentemperatur	Heizen	[°C]	siehe Technische Daten Außengeräte		
		Kühlen	[°C]	–	–	–
Betriebsbereich	Heizen	Raumtemperatur	[°C]	10~30	10~30	10~30
		Vorlauftemperatur	[°C]	25~60	25~60	25~60
	Kühlen	Raumtemperatur	[°C]	–	–	–
		Vorlauftemperatur	[°C]	–	–	–
	Trinkwasser <sup>10)</sup>		[°C]	40~60	40~60	40~60
	Anti-Legionellenprogramm		[°C]	60~70	60~70	60~70
Schalldruckpegel (SPL)			[dB(A)]	28	28	28
Schalleistungspegel (PWL)			[dB(A)]	40	40	40

<sup>1)</sup> Wert beinhaltet nicht das Volumen des Trinkwarmwasserkreises, Primärkreis TWW (vom 3-Wege-Ventil bis zum Abzweig Heizungsstrang), Verrohrung zum Ausdehnungsgefäß und Ausdehnungsgefäß.

<sup>2)</sup> Wenn über eigene Spannungsquelle versorgt.

<sup>3)</sup> Der mögliche Volumenstrom hängt vom angeschlossenen Außengerät ab.

<sup>4)</sup> Bei Überschreiten des max. Volumenstroms wird eine Strömungsgeschwindigkeit von > 1,5 m/s erreicht, was zu Erosionskorrosion führen kann.

<sup>5)</sup> Bei Unterschreiten des min. Volumenstroms wird der Strömungswächter aktiviert.

<sup>6)</sup> Prüfbedingungen gem. BS 7206. Getestet durch WRc.

<sup>7)</sup> Berechneter Betriebsbereitschaftsverlust (24h) bei Speichertemperatur von 65 °C und Umgebungstemperatur ca. 20 °C. Getestet durch WRc.

<sup>8)</sup> Kältemittelkreislauf zwischen Außengerät und Innengerät (Speichermodul).

<sup>9)</sup> Die Umgebung muss frostfrei sein.

<sup>10)</sup> Für Gerätetypen ohne Elektroheizstab und elektrische Einschraubheizung, die max. Warmwassertemperatur = max. Vorlauftemperatur Außengerät - 3°C. Für max. Vorlauftemperatur des Außengerätes siehe Datentabelle Außengeräte.

Gerätebezeichnung				ERST20C-VM2C	ERST20D-VM2C	EHST20C-YM9EC
Maße	ohne Verpackung	Höhe	[mm]	1600	1600	1600
		Breite	[mm]	595	595	595
		Tiefe	[mm]	680	680	680
	mit Verpackung	Höhe	[mm]	1850	1850	1850
		Breite	[mm]	660	660	660
		Tiefe	[mm]	800	800	800
Gehäuse	Munsell	–		1Y 9,2/0,2	1Y 9,2/0,2	1Y 9,2/0,2
	RAL Code	–		RAL 9016	RAL 9016	RAL 9016
	Material	–		vorbeschichtetes Metall		
Gewicht (leer)			[kg]	110	103	106
Gewicht (voll)			[kg]	320	312	316
Bruttogewicht			[kg]	127	120	123
Wasservolumen heizungsseitig (Primärkreis) <sup>1)</sup>			[l]	6,6	5,7	6,6
Art der Installation			–	bodenstehend		
Elektrische Daten	Steuerplatine <sup>2)</sup> (einschließlich 2 Pumpen)	Spannungs- versorgung	[Ph]	~/N	~/N	~/N
			[V]	230	230	230
			[Hz]	50	50	50
		Leistungs- aufnahme	[kW]	0,30	0,30	0,30
		Stromstärke	[A]	1,95	1,95	1,95
		Absicherung	[A]	10	10	10
	Elektroheizstab	Spannungs- versorgung	[Ph]	~/N	~/N	3~
			[V]	230	230	400
			[Hz]	50	50	50
		Leistung	[kW]	2	2	3+6
		Heizschritt	–	1	1	3
		Stromstärke	[A]	9	9	13
		Absicherung	[A]	16	16	16
	Pumpe (Primärkreislauf)	Leistungsaufnahme (bei Volumenstrom von 10/20/27,7 l/min) <sup>3)</sup>	Drehzahlstufe 1	[W]	19/26/32	19/26/32
Drehzahlstufe 2			[W]	26/37/45	26/37/45	25/34/41
Drehzahlstufe 3			[W]	34/49/60	34/49/60	34/46/56
Drehzahlstufe 4			[W]	45/65/70	45/65/70	45/60/63
Drehzahlstufe 5			[W]	57/70/70	57/70/70	57/63/63
Stromstärke (bei Volumenstrom von 10/20/27,7 l/min) <sup>3)</sup>		Drehzahlstufe 1	[A]	0,2/0,2/0,3	0,2/0,2/0,3	0,1/0,2/0,2
		Drehzahlstufe 2	[A]	0,2/0,3/0,4	0,2/0,3/0,4	0,2/0,3/0,3
		Drehzahlstufe 3	[A]	0,3/0,4/0,5	0,3/0,4/0,5	0,3/0,3/0,4
		Drehzahlstufe 4	[A]	0,4/0,5/0,6	0,4/0,5/0,6	0,3/0,4/0,5
		Drehzahlstufe 5	[A]	0,5/0,6/0,6	0,5/0,6/0,6	0,4/0,5/0,5
Förderhöhe (bei Volumenstrom von 0/20/27,7 l/min) <sup>3)</sup>		Drehzahlstufe 5	[m]	7,0/5,9/4,7	7,0/5,9/4,7	7,0/5,9/4,7
Kennlinie		–		siehe nachfolgende Pumpendiagramme		
Pumpe (Warmwasser)		Leistungsaufnahme (Standardeinstellung: Drehzahlstufe <sup>2)</sup>	Drehzahlstufe 1	[W]	58	58
	Drehzahlstufe 2		[W]	72	72	72
	Drehzahlstufe 3		[W]	83	83	83
	Stromstärke (Standardeinstellung: Drehzahlstufe <sup>2)</sup>	Drehzahlstufe 1	[A]	0,27	0,27	0,27
		Drehzahlstufe 2	[A]	0,33	0,33	0,33
		Drehzahlstufe 3	[A]	0,36	0,36	0,36
	Volumenstrom (Standardeinstellung: Drehzahlstufe <sup>2)</sup>	Drehzahlstufe 1	[l/min]	14,5	14,5	14,5
		Drehzahlstufe 2	[l/min]	21,0	21,0	21,0
		Drehzahlstufe 3	[l/min]	25,2	25,2	25,2

Fortsetzung auf der nächsten Seite



Gerätebezeichnung			ERST20C-VM2C	ERST20D-VM2C	EHST20C-YM9EC	
Volumenstrom	Primärkreislauf	max. <sup>4)</sup>	[l/min]	27,7	27,7	27,7
		min. <sup>5)</sup>	[l/min]	5,0	5,0	5,0
Wärmeübertrager	Kältemittel-Primärkreis		–	Plattenwärmeübertrager		
	Primärkreis-Trinkwasser		–	Plattenwärmeübertrager		
Trinkwarmwasserspeicher	Volumen		[l]	200	200	200
	Werkstoff		–	Duplex 2304 rostfrei Stahl (EN10088)		
	Dauer um Warmwasserspeicher-Temp. von 15 auf 65 °C aufzuheizen <sup>5)</sup>		[min]	22,75	22,75	22,75
	Dauer um 70 % des Warmwasserspeichers auf 65 °C wieder aufzuheizen <sup>5)</sup>		[min]	17,17	17,17	17,17
	Betriebsbereitschaftsverlust <sup>6)</sup>		[kWh/24h]	1,91	1,91	1,91
Ausdehnungsgefäß	Volumen		[l]	12	12	–
Primärkreislauf	Vordruck		[MPa]	0,1	0,1	–
Sicherheitseinrichtung	Primärkreislauf	Temperaturfühler	[°C]	1~80	1~80	1~80
		Überdruckventil	[MPa]	0,3	0,3	0,3
		Strömungswächter (Min. Durchfluss)	[l/min]	5,0	5,0	5,0
		Sicherheitstemperaturbegrenzer (Elektroheizstab)	[°C]	90	90	90
		Thermische Absicherung (Elektroheizstab)	[°C]	121	121	121
	Warmwasserspeicher	Temperaturfühler	[°C]	75	75	75
		Sicherheitstemperaturbegrenzer (Einschraubheizung elektrisch)	[°C]	–	–	–
		Temperatur und Überdruckventil	[°C]	–	–	–
			[MPa]	1,0	1,0	1,0
Anschlüsse	Wasser	Heizung	[mm]	28	28	28
		Warmwasser	[mm]	22	22	22
	Kältemittel	Gas	[mm]	15,88	12,7	15,88
		Flüssigkeit	[mm]	9,52	6,35	9,52
Kältemittel <sup>8)</sup>		–	R410A	R410A	R410A	
Garantierter Betriebsbereich <sup>8)</sup>	Umgebungstemperatur		[°C]	0~35	0~35	0~35
			[%RH]	≤ 80	≤ 80	≤ 80
	Außentemperatur	Heizen	[°C]	siehe Technische Daten Außengeräte		
Kühlen		[°C]	10~46 <sup>9)</sup>	10~46 <sup>11)</sup>	–	
Betriebsbereich	Heizen	Raumtemperatur	[°C]	10~30	10~30	10~30
		Vorlauftemperatur	[°C]	25~60	25~60	25~60
	Kühlen	Raumtemperatur	[°C]	–	–	–
		Vorlauftemperatur	[°C]	5~25	5~25	–
	Trinkwasser <sup>10)</sup>		[°C]	40~60	40~60	40~60
	Anti-Legionellenprogramm <sup>10)</sup>		[°C]	60~70	60~70	60~70
Schalldruckpegel (SPL)			[dB(A)]	28	28	28
Schalleistungspegel (PWL)			[dB(A)]	40	40	40

<sup>1)</sup> Wert beinhaltet nicht das Volumen des Trinkwarmwasserkreises, Primärkreis TWW (vom 3-Wege-Ventil bis zum Abzweig Heizungsstrang), Verrohrung zum Ausdehnungsgefäß und Ausdehnungsgefäß.

<sup>2)</sup> Wenn über eigene Spannungsquelle versorgt.

<sup>3)</sup> Der mögliche Volumenstrom hängt vom angeschlossenen Außengerät ab.

<sup>4)</sup> Bei Überschreiten des max. Volumenstroms wird eine Strömungsgeschwindigkeit von > 1,5 m/s erreicht, was zu Erosionskorrosion führen kann.

<sup>5)</sup> Bei Unterschreiten des min. Volumenstroms wird der Strömungswächter aktiviert.

<sup>6)</sup> Prüfbedingungen gem. BS 7206. Getestet durch WRc.

<sup>7)</sup> Berechneter Betriebsbereitschaftsverlust (24h) bei Speichertemperatur von 65 °C und Umgebungstemperatur ca. 20 °C. Getestet durch WRc.

<sup>8)</sup> Kältemittelkreislauf zwischen Außengerät und Innengerät (Speichermodul).

<sup>9)</sup> Die Umgebung muss frostfrei sein.

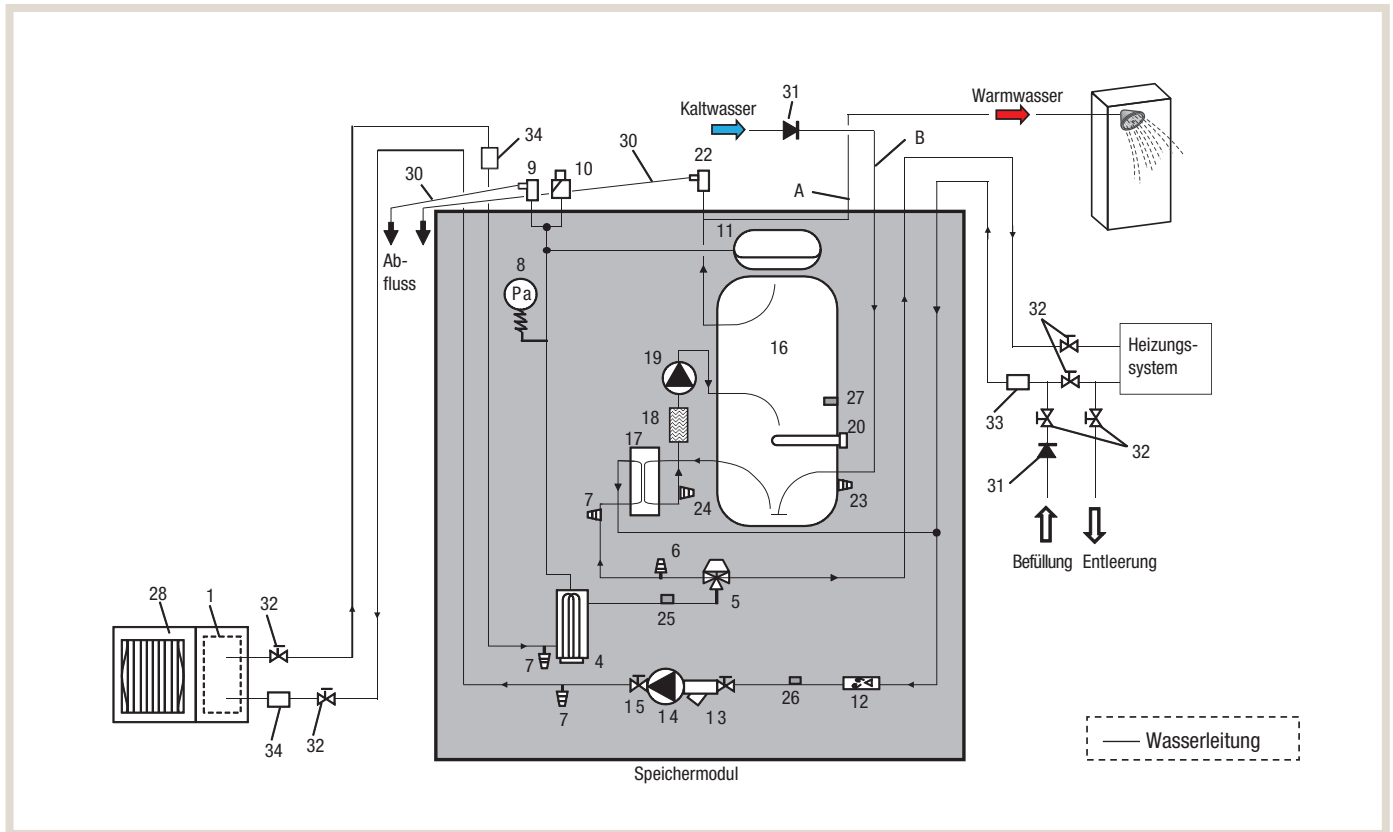
<sup>10)</sup> Für Gerätetypen ohne Elektroheizstab und elektrische Einschraubheizung, die max. Warmwassertemperatur = max. Vorlauftemperatur Außengerät - 3°C.

Für max. Vorlauftemperatur des Außengerätes siehe Datentabelle Außengeräte.

<sup>11)</sup> Kühlmodus ist nicht verfügbar bei niedrigen Außentemperaturen. Wenn Sie das Gerät bei niedrigen Außentemperaturen (< 10 °C) einsetzen, besteht die Gefahr das der Plattenwärmeübertrager Schaden durch gefrierendes Wasser nimmt.

## 4.5.2 Hydraulischer Aufbau

## EHPT20X



A: Warmwasserauslass

B: Kaltwassereinlass

1. Plattenwärmeübertrager
4. Elektroheizstab 1, 2
5. 3-Wege-Umschaltventil
6. Manuelle Entlüftung
7. Entleerungshahn (Primärkreislauf)
8. Manometer
9. Überdruckventil (3 bar)
10. Automatischer Entlüfter
11. Ausdehnungsgefäß

12. Strömungssensor
13. Schmutzfänger
14. Primärpumpe 1 Heizkreislauf
15. Pumpenabsperrentil
16. Warmwasserspeicher
17. Plattenwärmeübertrager Warmwasser
18. Kalkabscheider
19. Primärpumpe Trinkwasserkreislauf
20. Einschraubheizung
22. Überdruckventil (10 bar) (Warmwasserspeicher)
24. Entleerungshahn (Trinkwasserkreislauf)

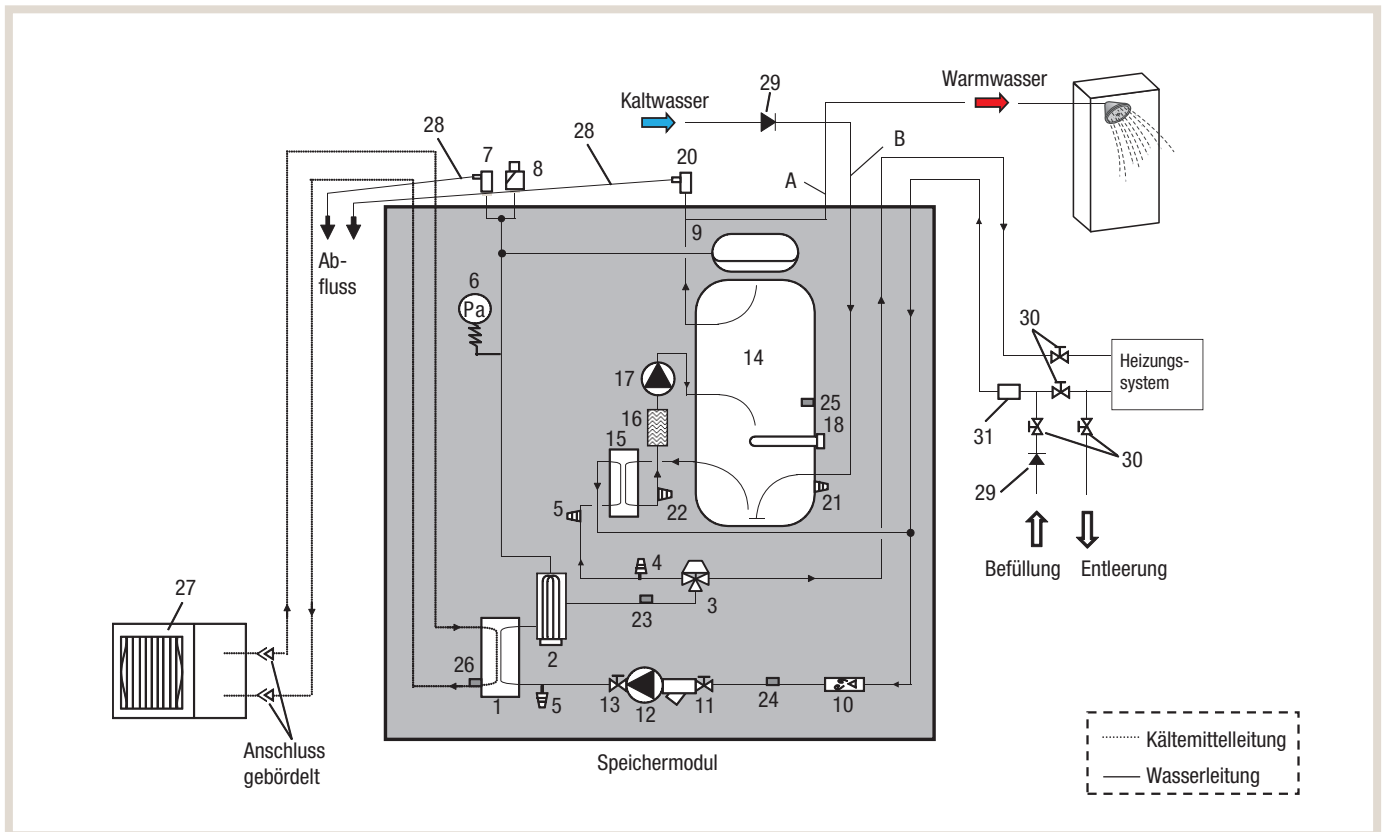
25. Temperaturfühler Vorlauf THW1
26. Temperaturfühler Rücklauf THW2
27. Temperaturfühler Trinkwasser THW5
28. Außengerät
31. Rückflussverhinderer (bauseitig)
32. Absperrventil (bauseitig)
33. Schlammabscheider/Magnetfilter (bauseitig) (empfohlen)
34. Schmutzfänger (bauseitig)



## Montagehinweise

- Montieren Sie Absperrventile (32) an der Befüllung und Entleerung des Speichermoduls, um die Befüllung zu gewährleisten.
- Zwischen Überdruckventil (9) und Speichermodul darf kein Absperrventil montiert werden.
- Montieren Sie einen Filter im Befüllanschluss des Speichermoduls.
- Die Abflussleitungen müssen an allen Überdruckventilen entsprechend den örtlichen Vorschriften verlegt werden.
- Montieren Sie am Kaltwasserzulauf einen Rückflussverhinderer nach IEC 61770.
- Wenn Komponenten oder Verbindungsrohre aus verschiedenen Metallen verwendet werden, müssen die Verbindungsstücke isoliert werden, um jegliche Beschädigung durch Korrosion zu verhindern.

## ERST20C, ERST20D, EHST20D, EHST20C



A: Warmwasserauslass

B: Kaltwassereinlass

1. Plattenwärmeübertrager
2. Elektroheizstab 1, 2
3. 3-Wege-Umschaltventil
4. Manuelle Entlüftung
5. Entleerungshahn (Primärkreislauf)
6. Manometer
7. Überdruckventil (3 bar)
8. Automatischer Entlüfter
9. Ausdehnungsgefäß (nicht bei E\*ST20\*-\*M\*EC)

10. Strömungssensor
11. Schmutzfänger
12. Primärpumpe 1 Heizkreislauf
13. Pumpenabsperrentil
14. Warmwasserspeicher
15. Plattenwärmeübertrager
16. Kalkabscheider
17. Primärpumpe Trinkwasserkreislauf
18. Einschraubheizung
20. Überdruckventil (10 bar)
21. Entleerungshahn (Warmwasserspeicher)

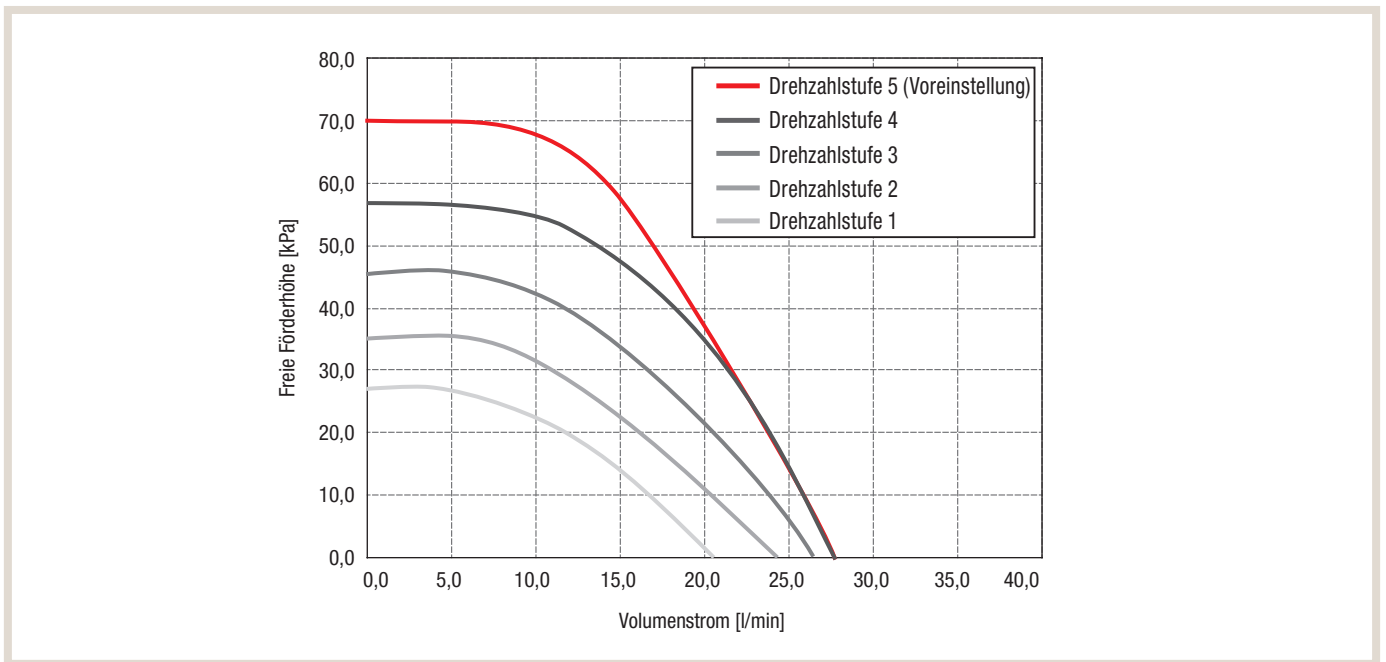
22. Entleerungshahn (Trinkwasserkreislauf)
23. Temperaturfühler Vorlauf THW1
24. Temperaturfühler Rücklauf THW2
25. Temperaturfühler Trinkwasser THW5
26. Temperaturfühler Kältemittelkondensation TH2
27. Außengerät
28. Abflussrohr (bauseitig)
29. Rückflussverhinderer (bauseitig)
30. Absperrventil (bauseitig)
31. Schlammabscheider/Magnetfilter (bauseitig) (empfohlen)

**Montagehinweise**

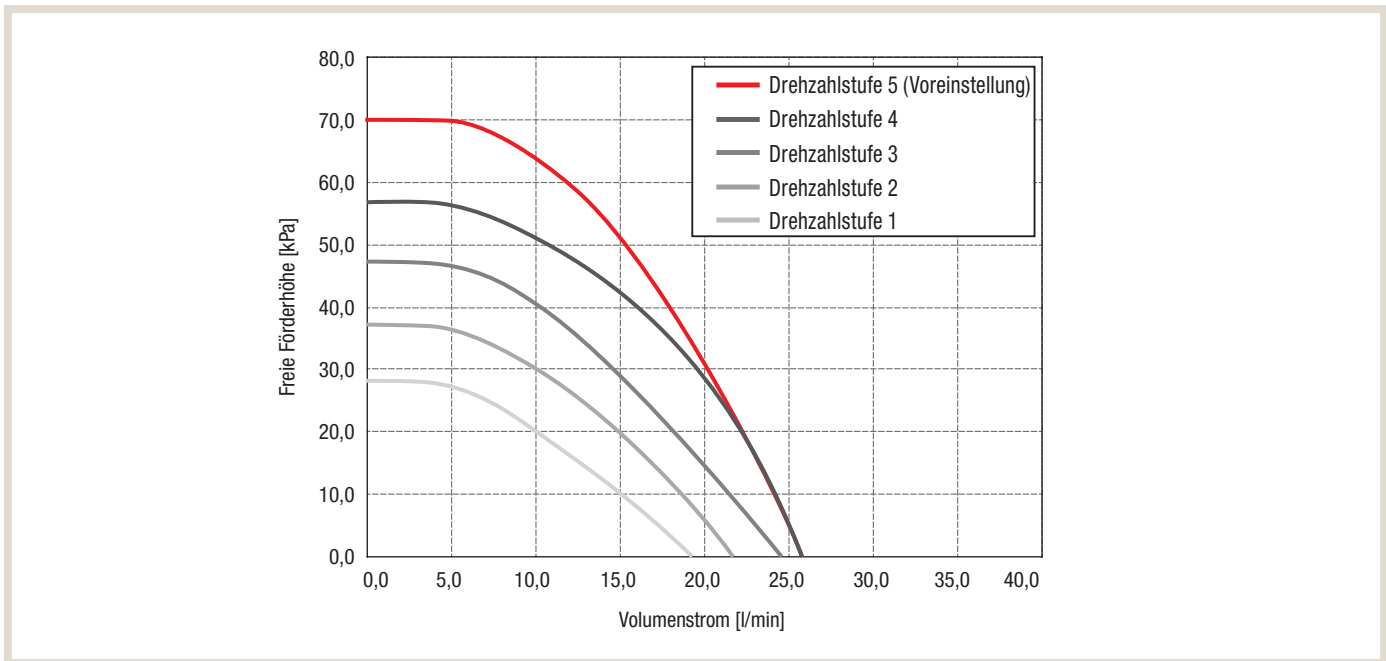
- Montieren Sie Absperrventile (30) an der Befüllung und Entleerung des Speichermoduls, um die Befüllung zu gewährleisten.
- Zwischen Überdruckventil (7) und Speichermodul darf kein Absperrventil montiert werden.
- Montieren Sie einen Filter im Befüllanschluss des Speichermoduls.
- Die Abflussleitungen müssen an allen Überdruckventilen entsprechend den örtlichen Vorschriften verlegt werden.
- Montieren Sie am Kaltwasserzulauf einen Rückflussverhinderer nach IEC 61770.
- Wenn Komponenten oder Verbindungsrohre aus verschiedenen Metallen verwendet werden, müssen die Verbindungsstücke isoliert werden, um jegliche Beschädigung durch Korrosion zu verhindern.

### 4.5.3 Pumpenkennlinien

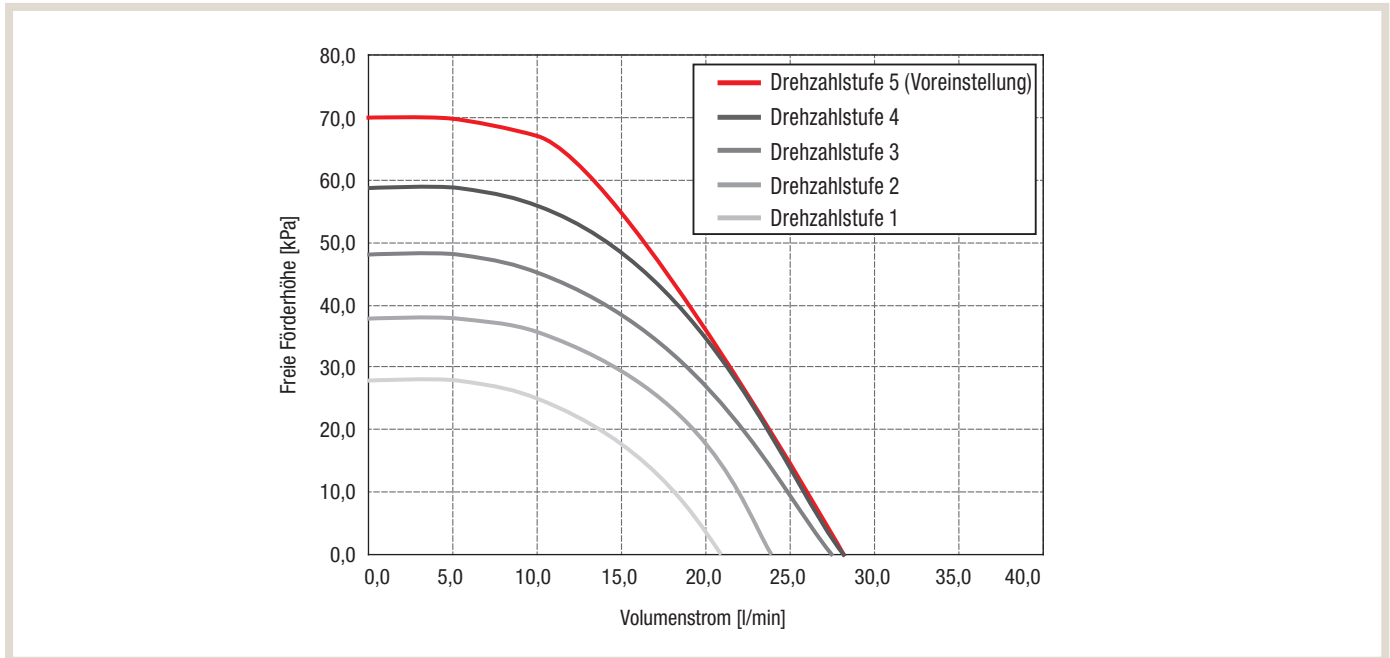
#### EHPT20X-VM6C, EHPT20X-YM9C



#### EHST20D-VM2C, ERST20D-VM2C



## ERST20C-VM2C, EHST20C-YM9EC



## 4.5.4 Empfohlene Mindestvolumenströme

## Einstellung der Fließgeschwindigkeit an der Primärpumpe

Die Pumpendrehzahl kann über die Bedieneinheit der Regelung in 5 Stufen an der Pumpe eingestellt werden. Stellen Sie die Pumpendrehzahl so ein, dass die Fließgeschwindigkeit im Primärkreislauf für das installierte Außengerät geeignet ist.

Volumenstrom im Primärkreislauf	Außengerät	Volumenstrom [l/min]
<b>Monoblock</b>		
Power Inverter	PUHZ-W50VHA	7,1 <sup>1)</sup> – 14,3
	PUHZ-W85VHA	10,0 – 25,8
Zubadan Inverter	PUHZ-HW112YHA	14,4 – 27,7
	PUHZ-HW140YHA	17,9 – 27,7
<b>Split</b>		
	PUHZ-SW50VKA	7,1 <sup>1)</sup> – 17,2
	PUHZ-SW75YAA	9,5 – 22,9
	PUHZ-SW100YAA	14,4 – 27,7
	PUHZ-SW120YHA	20,1 – 27,7
	PUHZ-SW160YKA	23,0 – 61,5
	PUHZ-SW200YKA	28,7 <sup>1)</sup> – 61,5
Zubadan Inverter	PUHZ-SHW80YAA	10,2 – 22,9
	PUHZ-SHW112YAA	14,4 – 27,7
	PUHZ-SHW140YHA	17,9 – 27,7
	PUHZ-SHW230YKA2	28,7 – 61,5 <sup>2)</sup>
Eco Inverter	SUHZ-SW45VAH	7,1 – 12,9

<sup>1)</sup> Falls der Volumenstrom von 7,1 l/min unterschritten wird, löst der Strömungssensor in Speichermodul und Hydromodul aus.

<sup>2)</sup> Die Strömungsgeschwindigkeit in den Rohrleitungen muss innerhalb bestimmter, durch das Material vorgegebener Grenzen gehalten werden, um Erosionskorrosion und übermäßige Geräuschentwicklung zu vermeiden (z. B. Kupferrohr: max. 1,5 m/s).

### 4.5.5 Aufheizzeiten

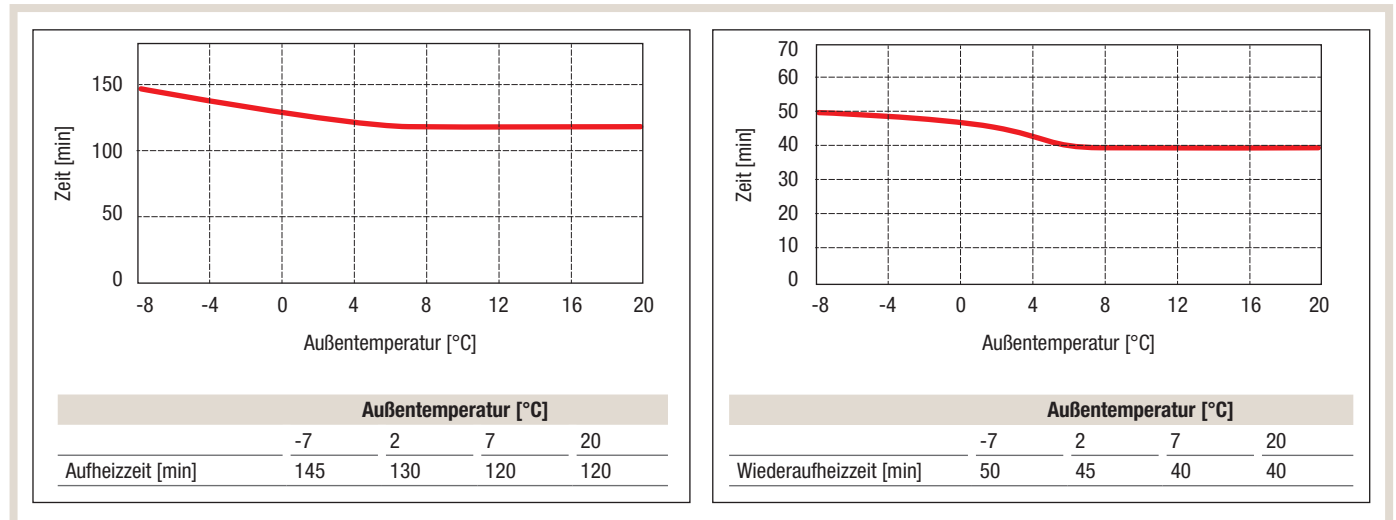
#### Aufheizzeit

- Warmwasserspeicher von Mitsubishi Electric (200 l).
- Zeit, um Wassertemperatur von 15 auf 55 °C aufzuheizen.

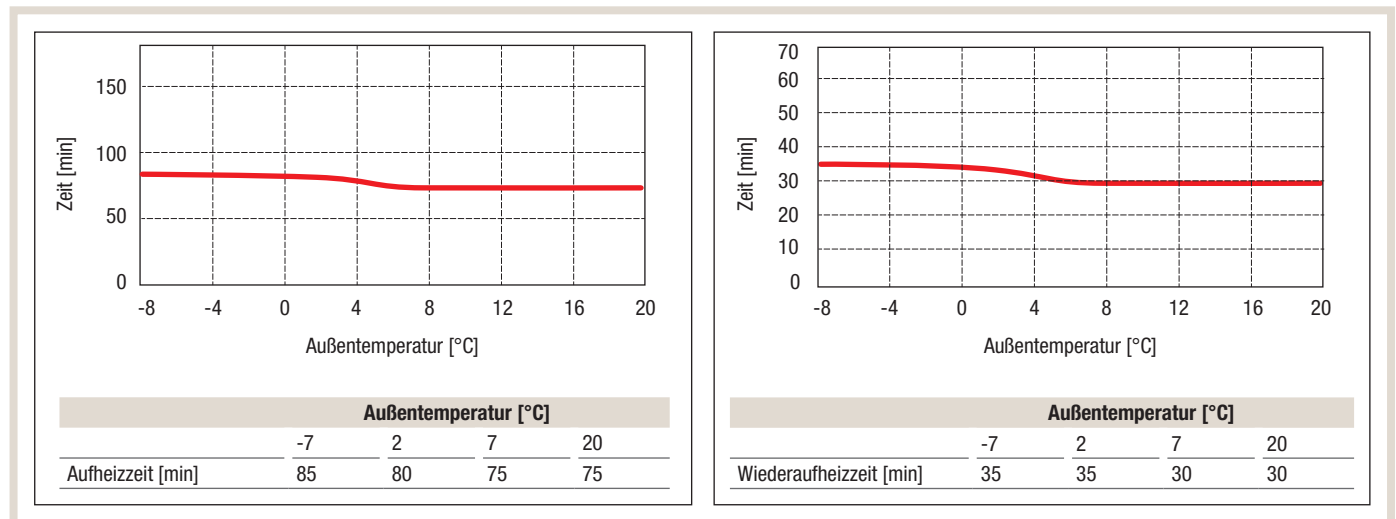
#### Wiederaufheizzeit

- Warmwasserspeicher von Mitsubishi Electric (200 l).
- Zeit, um 50% (100 l) des Warmwasserspeichers auf 55 °C aufzuheizen.

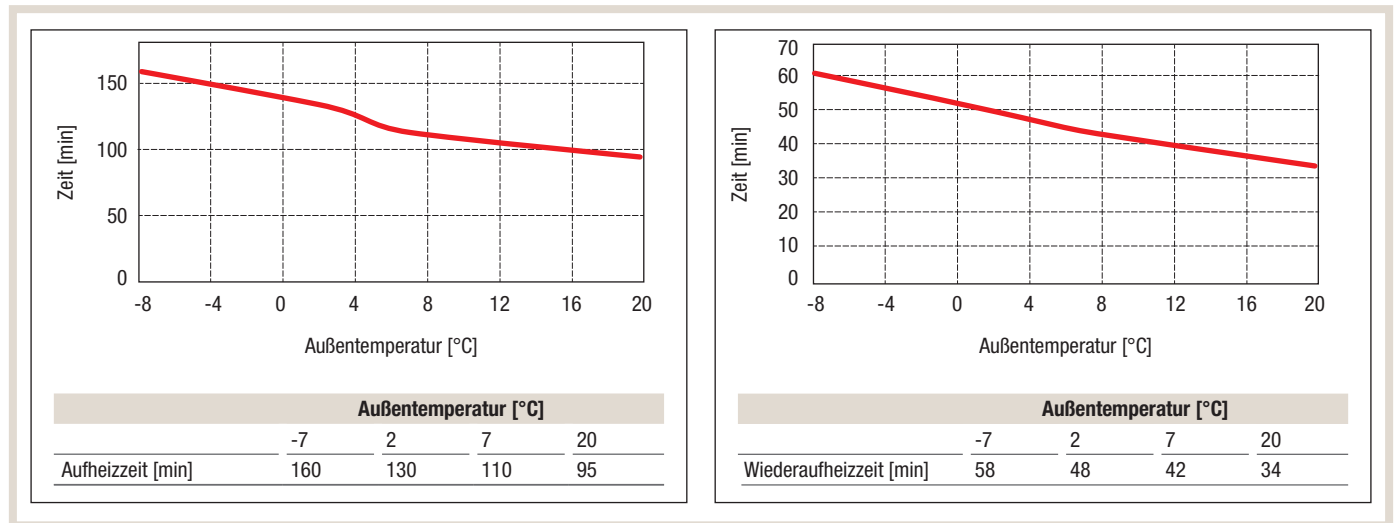
#### PUHZ-W50VHA



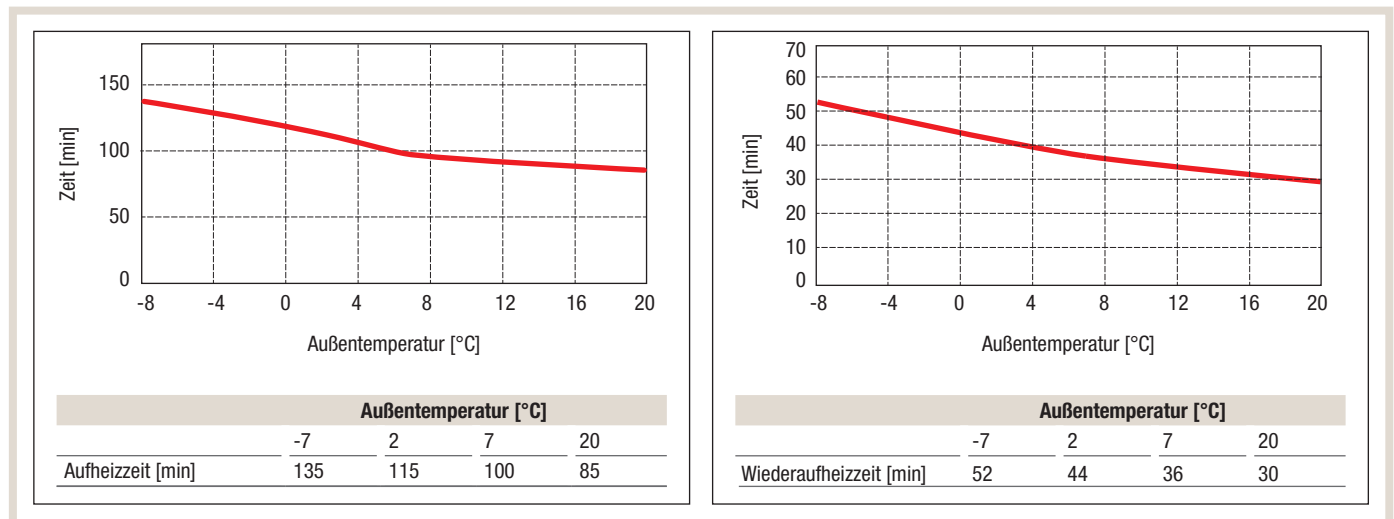
#### PUHZ-W85VHA



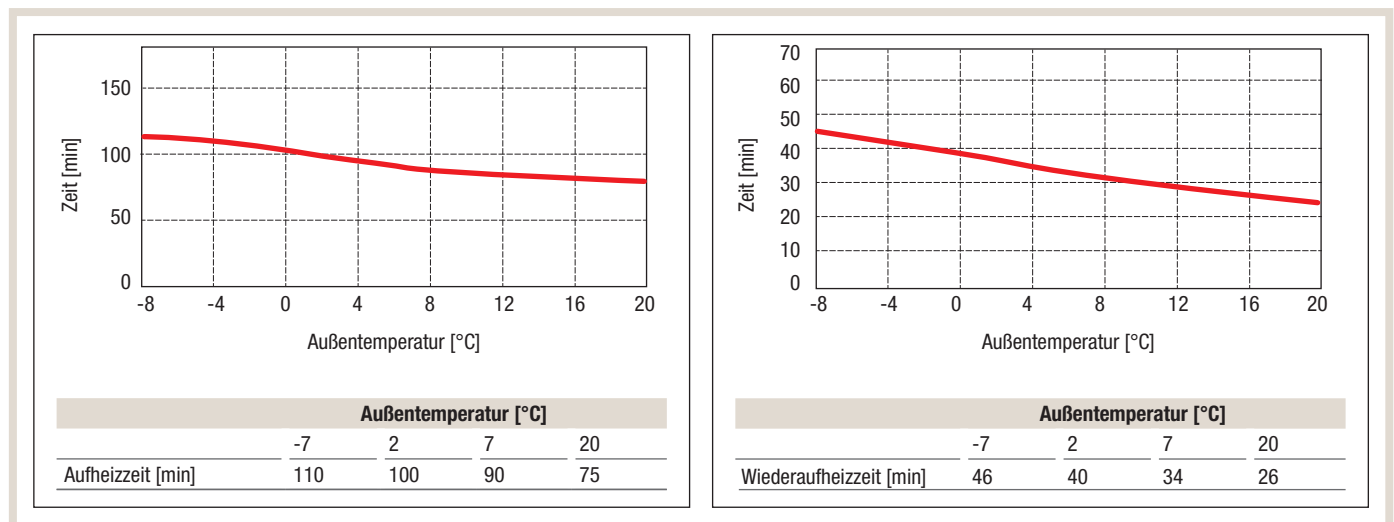
**PUHZ-SW50VKA**



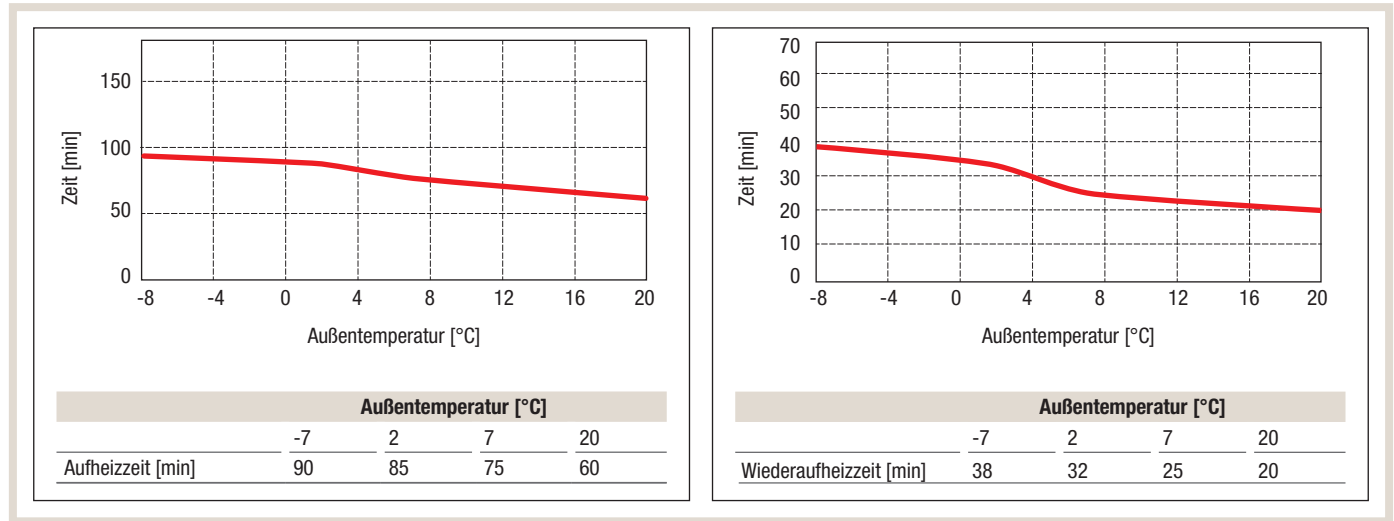
**PUHZ-SW75YAA**



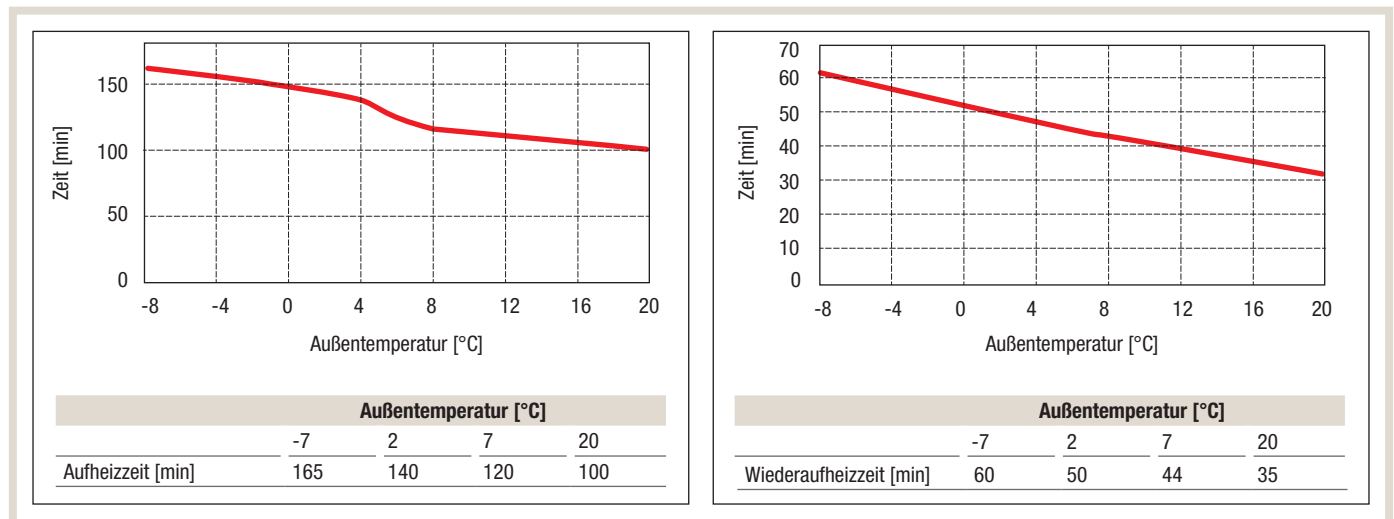
**PUHZ-SW100YAA**



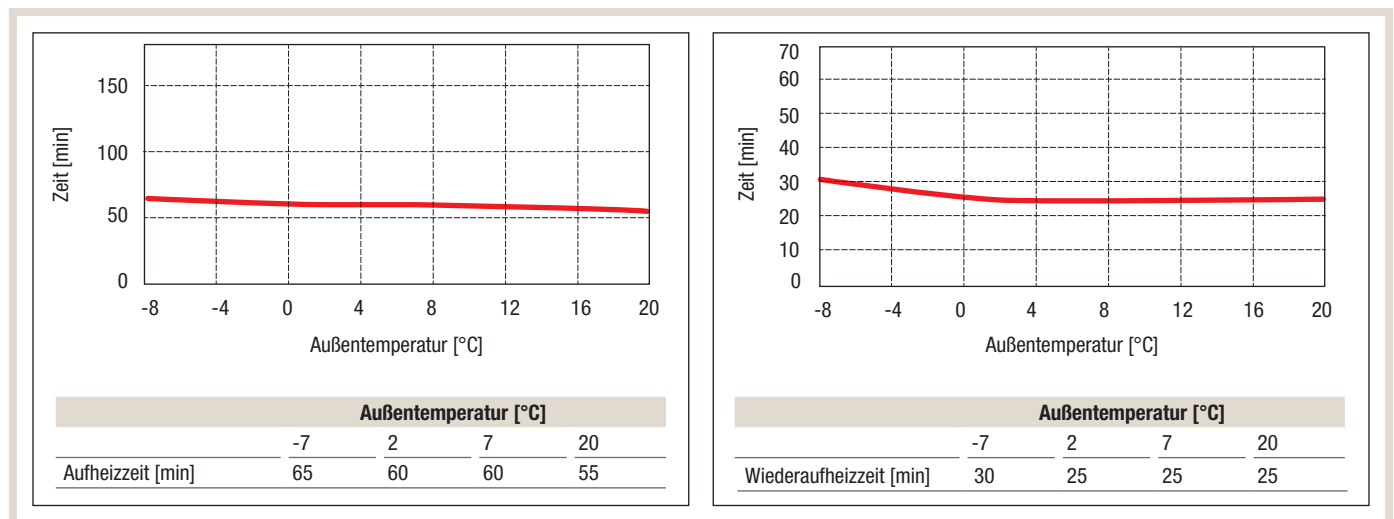
**PUHZ-SW120YHA**



**SUHZ-SW45VAH**

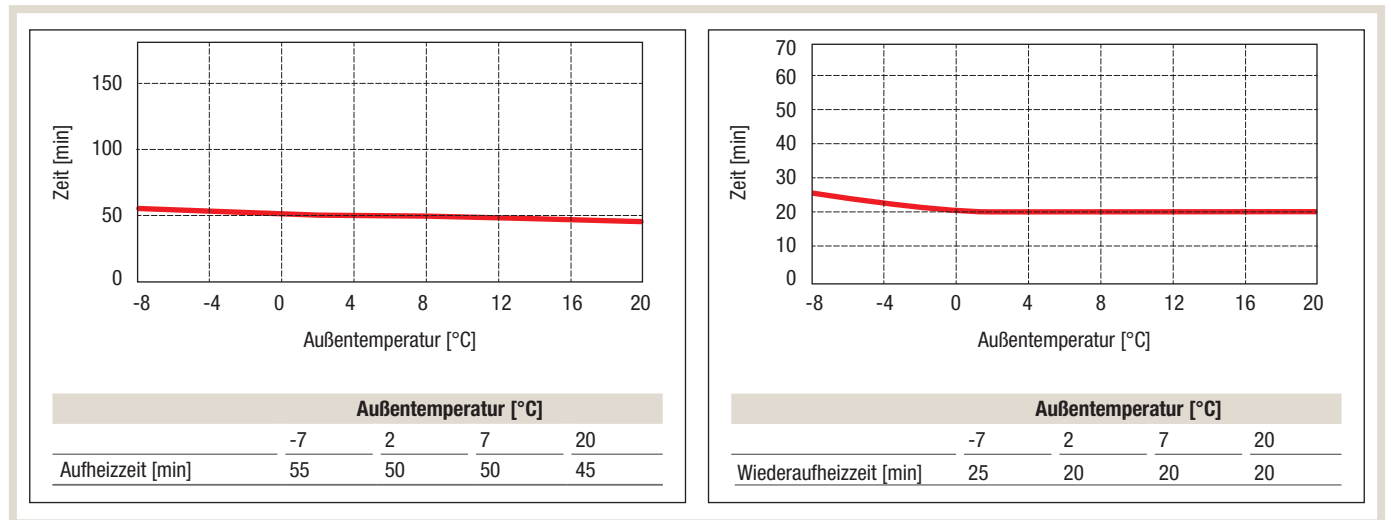


**PUHZ-HW112YHA**

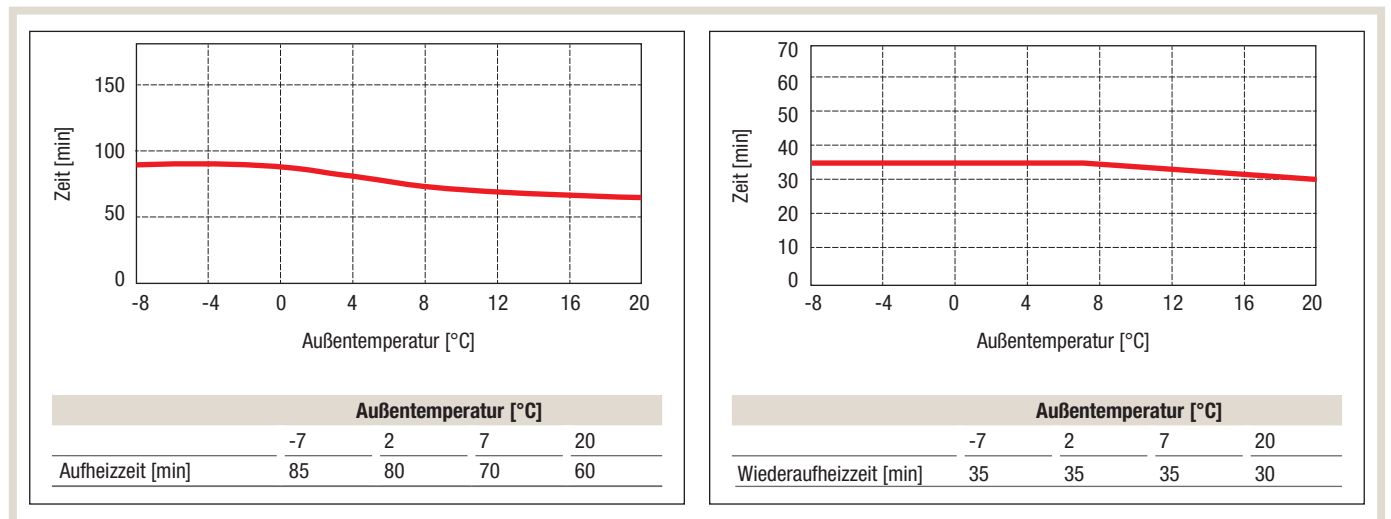




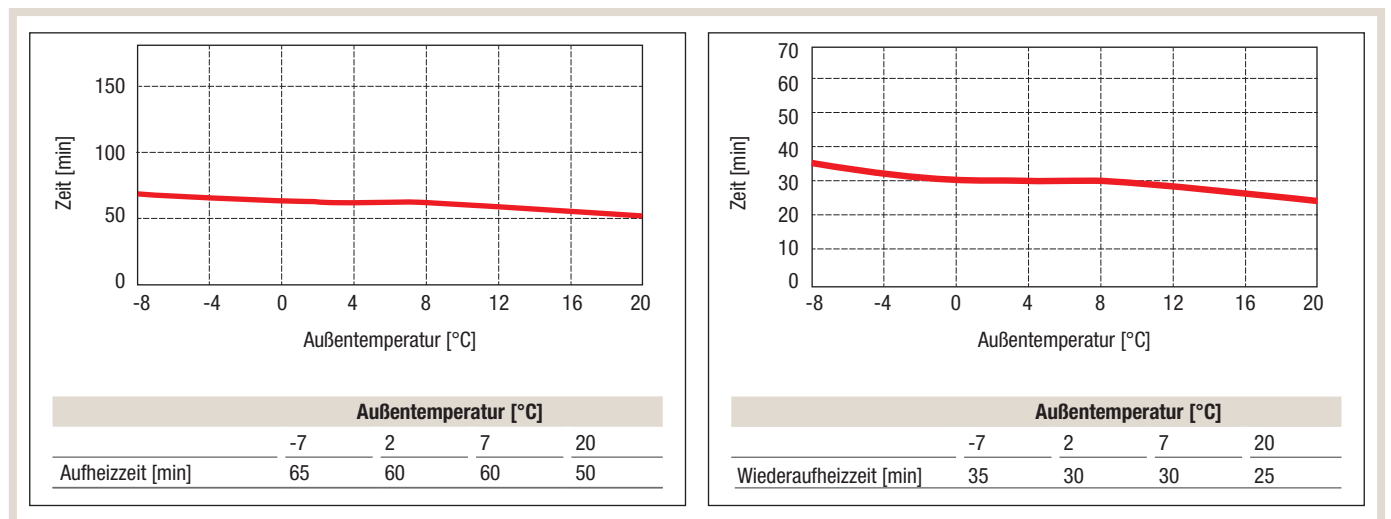
**PUHZ-HW140YHA**



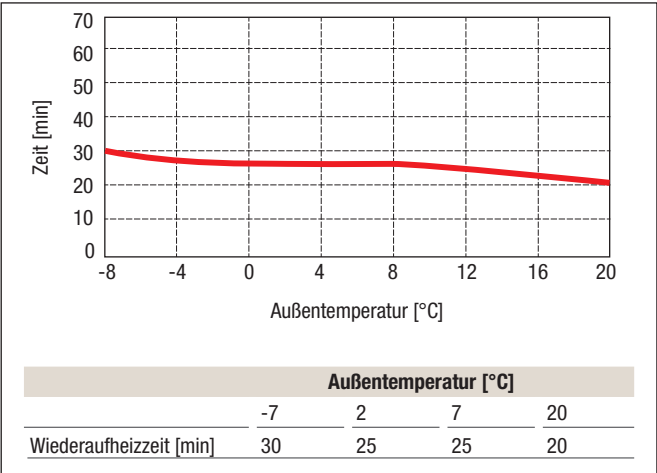
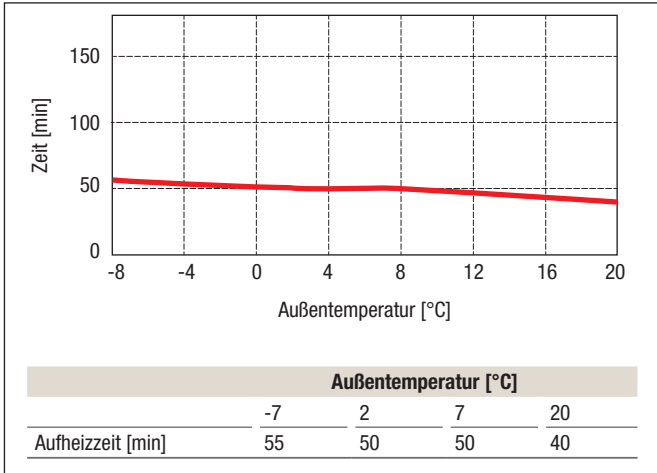
**PUHZ-SHW80YAA**



**PUHZ-SHW112YAA**



**PUHZ-SHW140YHA**



## 4.5.6 Abmessungen

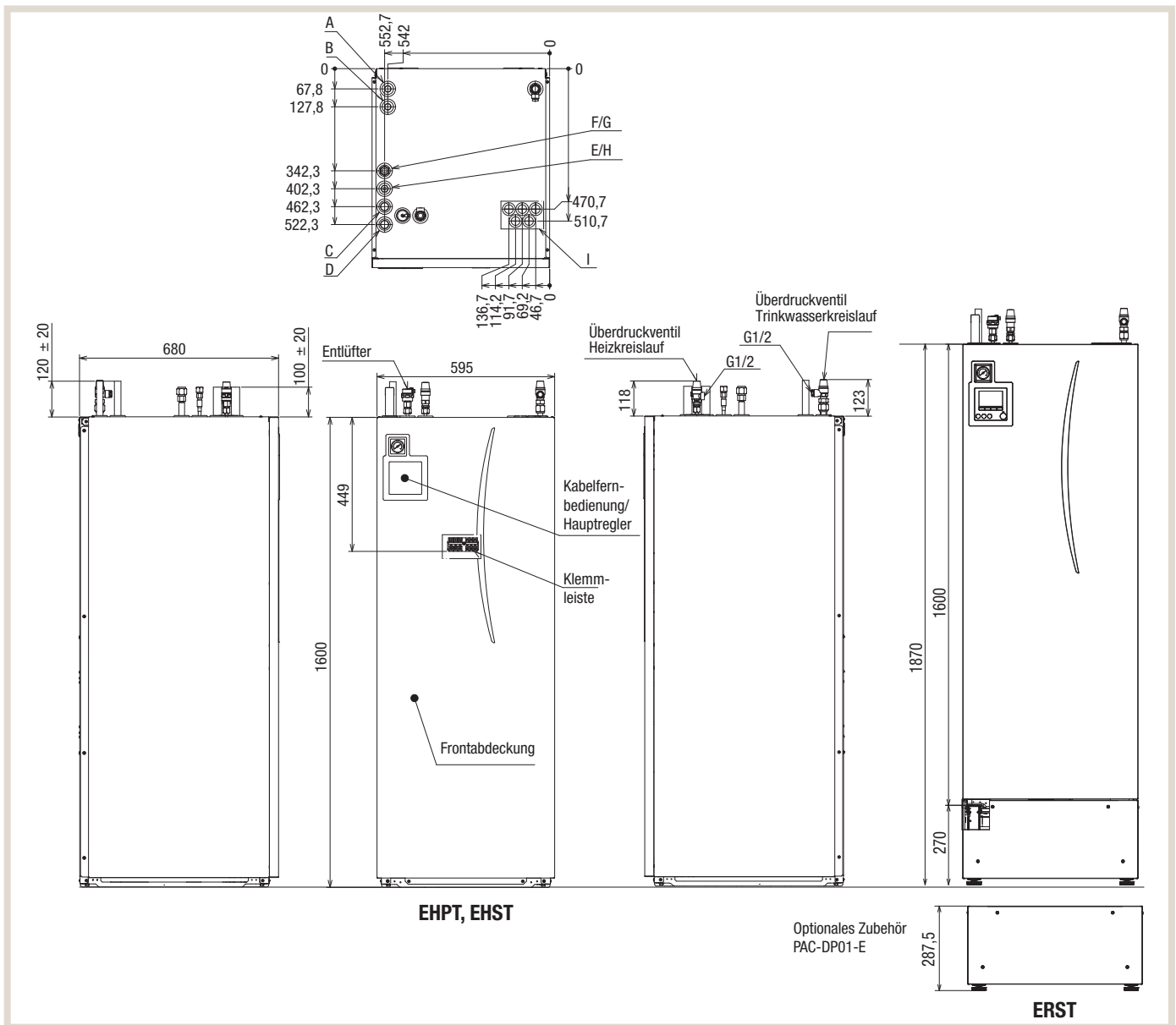
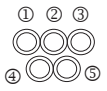


Abb.	Anschluss	Durchmesser/Verbindungstyp
A	Anschluss Warmwasser	22 mm/Klemmverbindung
B	Anschluss Kaltwasser	22 mm/Klemmverbindung
C	Anschluss Heizungsrücklauf	28 mm/Klemmverbindung
D	Anschluss Heizungsvorlauf	28 mm/Klemmverbindung
E	Anschluss Wärmepumpenvorlauf (Monoblock)	28 mm/Klemmverbindung
F	Anschluss Wärmepumpenrücklauf (Monoblock)	28 mm/Klemmverbindung
G	Anschluss Kältemittel (Gas) Split	12,7 mm/Bördel (E•ST20D-•) 15,88 mm/Bördel (E•ST20C-•)
H	Anschluss Kältemittel (Flüssigkeit) Split	6,35 mm/Bördel (E•ST20D-•) 9,52 mm/Bördel (E•ST20C-•)
I	Elektrische Kabeldurchführung 	Kabeldurchführungen ②, ① und ③ für Niederspannungsverdrahtung einschließlich externer Signal- und Temperaturfühlerkabel. Kabeldurchführungen ④ und ⑤ für Hochspannungsverdrahtung einschließlich Stromkabel, Innen-/Außenkabel und externe Output-Kabel. * Für einen Funkempfänger (optional) verwenden Sie Kabeldurchführung ①.

## 4.6 Hydromodul

### 4.6.1 Technische Daten

Gerätebezeichnung				ERSC-VM2C	EHSC-YM9EC	EHSE-YM9EC	ERSE-YM9EC
Maße	ohne Verpackung	Höhe	[mm]	800	800	950	950
		Breite	[mm]	530	530	600	600
		Tiefe	[mm]	360	360	360	360
	mit Verpackung	Höhe	[mm]	990	990	1150	1150
		Breite	[mm]	600	600	690	690
		Tiefe	[mm]	560	560	560	560
Gehäuse	Munsell		–	1Y 9,2/0,2	1Y 9,2/0,2	1Y 9,2/0,2	1Y 9,2/0,2
	RAL Code		–	RAL 9016	RAL 9016	RAL 9016	RAL 9016
	Material		–	vorbeschichtetes Metall			
Gewicht (leer)			[kg]	49	44	62	63
Gewicht (voll)			[kg]	56	51	72	73
Bruttogewicht			[kg]	62	57	77	78
Wasservolumen heizungsseitig (Primärkreis) <sup>1)</sup>			[l]	6,4	6,1	10	10
Art der Installation			–	wandhängend			
Elektrische Daten	Steuerplatine <sup>2)</sup> (einschließlich 2 Pumpen)	Spannungsversorgung	[Ph]	~/N	~/N	~/N	~/N
			[V]	230	230	230	230
			[Hz]	50	50	50	50
		Leistungsaufnahme	[kW]	0,30	0,30	0,34	0,34
		Stromstärke	[A]	1,95	1,95	2,56	2,56
		Absicherung	[A]	10	10	10	10
	Elektroheizstab	Spannungsversorgung	[Ph]	~/N	3~	3~	3~
			[V]	230	400	400	400
			[Hz]	50	50	50	50
		Leistung	[kW]	2	3+6	3+6	3+6
		Heizstufen	–	1	3	3	3
		Stromstärke	[A]	9	13	13	13
		Absicherung	[A]	16	16	16	16
	Pumpe (Primärkreislauf)	Leistungsaufnahme (bei Volumenstrom von ● 10/20/27,7 l/min ■ 26/45/61,5 l/min) <sup>3)</sup>	Drehzahlstufe 1	[W]	19/26/32	18/25/29 ●	31/37/38 ■
Drehzahlstufe 2			[W]	26/37/45	25/34/41 ●	51/63/68 ■	51/63/68 ■
Drehzahlstufe 3			[W]	34/49/60	34/46/56 ●	75/94/105 ■	75/94/105 ■
Drehzahlstufe 4			[W]	45/65/70	45/60/63 ●	106/134/153 ■	106/134/153 ■
Drehzahlstufe 5			[W]	57/70/70	57/63/63 ●	148/180/180 ■	148/180/180 ■
Stromstärke (bei Volumenstrom von ● 10/20/27,7 l/min ■ 26/45/61,5 l/min) <sup>3)</sup>		Drehzahlstufe 1	[A]	0,2/0,2/0,3	0,1/0,2/0,2 ●	0,3/0,3/0,3 ■	0,3/0,3/0,3 ■
		Drehzahlstufe 2	[A]	0,2/0,3/0,4	0,2/0,3/0,3 ●	0,4/0,5/0,5 ■	0,4/0,5/0,5 ■
		Drehzahlstufe 3	[A]	0,3/0,4/0,5	0,3/0,3/0,4 ●	0,6/0,7/0,8 ■	0,6/0,7/0,8 ■
		Drehzahlstufe 4	[A]	0,4/0,5/0,6	0,3/0,4/0,5 ●	0,9/1,1/1,2 ■	0,9/1,1/1,2 ■
		Drehzahlstufe 5	[A]	0,5/0,6/0,6	0,4/0,5/0,5 ●	1,2/1,4/1,4 ■	1,2/1,4/1,4 ■
Förderhöhe (bei Volumenstrom von ● 0/20/27,7 l/min ■ 0/45/61,5 l/min) <sup>3)</sup>	Drehzahlstufe 5	[m]	7,0/5,9/4,7	7,0/5,9/4,7 ●	12,7/11/9,5 ■	12,7/11/9,5 ■	
Kennlinie		–					
Volumenstrom	Primärkreislauf	max. <sup>4)</sup>	[l/min]	27,7	27,7	61,5	61,5
		min. <sup>5)</sup>	[l/min]	5,0	5,0	5,0	5,0
Wärmeübertrager	Kältemittel-Primärkreis	–		Plattenwärmeübertrager			
	Primärkreis-Trinkwasser	–					
Ausdehnungsgefäß	Volumen		[l]	10	–	–	–
Primärkreislauf	Vordruck		[MPa]	0,1	–	–	–

Fortsetzung auf der nächsten Seite

Gerätebezeichnung				ERSC-VM2C	EHSC-YM9EC	EHSE-YM9EC	ERSE-YM9EC
Sicherheits-einrichtung	Primärkreislauf	Temperaturfühler	[°C]	1~80	1~80	1~80	1~80
		Überdruckventil	[MPa]	0,3	0,3	0,3	0,3
		Strömungswächter (Min. Durchfluss)	[l/min]	5,0	5,0	5,0	5,0
		Sicherheitstemperaturbegrenzer (Elektroheizstab)	[°C]	90	90	90	90
		Thermische Absicherung (Elektroheizstab)	[°C]	121	121	121	121
Anschlüsse	Wasser	Primärkreislauf	[mm]	G1-A	28	G1-1/2B	G1-1/2B
	Kältemittel	Gas	[mm]	15,88	15,88	19,05	19,05
		Flüssigkeit	[mm]	9,52	9,52	9,52	9,52
Kältemittel <sup>8)</sup>		Typ		R410A	R410A	R410A	R410A
Garantierter Betriebsbereich <sup>9)</sup>	Umgebungstemperatur		[°C]	0~35	0~35	0~35	0~35
			[%RH]	≤ 80	≤ 80	≤ 80	≤ 80
	Außentemperatur	Heizen	[°C]	siehe Technische Daten Außengerät			
		Kühlen	[°C]	10~46 <sup>10)</sup>	–	–	10-46 <sup>10)</sup>
Betriebsbereich	Heizen	Raumtemp.	[°C]	10~30	10~30	10~30	10~30
		Vorlauftemp.	[°C]	25~60	25~60	25~60	25~60
	Kühlen	Raumtemp.	[°C]	–	–	–	–
		Vorlauftemp.	[°C]	5~25	–	–	5~25
	Trinkwasser		[°C]	–	–	–	–
	Anti-Legionellenprogramm		[°C]	–	–	–	–
Schalldruckpegel (SPL)			[dB(A)]	28	28	30	30
Schalleistungspegel (PWL)			[dB(A)]	40	40	40	40

<sup>1)</sup> Wert beinhaltet nicht das Volumen des Trinkwarmwasserkreises, Primärkreis TWW (vom 3-Wege-Ventil bis zum Abzweig Heizungsstrang), Verrohrung zum Ausdehnungsgefäß und Ausdehnungsgefäß.

<sup>2)</sup> Wenn über eigene Spannungsquelle versorgt.

<sup>3)</sup> Volumenstrom ist abhängig vom angeschlossenen Außengerät.

<sup>4)</sup> Bei Überschreiten des max. Volumenstroms wird eine Strömungsgeschwindigkeit von > 1,5 m/s erreicht, was zu Erosionskorrosion führen kann.

<sup>5)</sup> Bei Unterschreiten des min. Volumenstroms wird der Strömungswächter aktiviert.

<sup>6)</sup> Prüfbedingungen gem. BS 7206. Getestet durch WRc

<sup>7)</sup> Berechneter Betriebsbereitschaftsverlust (24h) bei Speichertemperatur von 65 °C und Umgebungstemperatur ca. 20 °C. Getestet durch WRc.

<sup>8)</sup> Kältemittelkreislauf zwischen Außengerät und Innengerät (Hydromodul bzw. Speichermodul).

<sup>9)</sup> Die Umgebung muss frostfrei sein.

<sup>10)</sup> Aufgrund der Gefahr von Frostschäden am Plattenwärmeübertrager ist bei Außentemperaturen unter 10°C kein Kühlbetrieb möglich.

Gerätebezeichnung				EHSC-MEC	ERSC-MEC	EHSE-MEC	ERSE-MEC	
Maße	ohne Verpackung	Höhe	[mm]	800	800	950	950	
		Breite	[mm]	530	530	600	600	
		Tiefe	[mm]	360	360	360	360	
	mit Verpackung	Höhe	[mm]	990	990	1150	1150	
		Breite	[mm]	600	600	690	690	
		Tiefe	[mm]	560	560	560	560	
Gehäuse	Munsell	–	1Y 9,2/0,2	1Y 9,2/0,2	1Y 9,2/0,2	1Y 9,2/0,2		
	RAL Code	–	RAL 9016	RAL 9016	RAL 9016	RAL 9016		
	Material	–	vorbeschichtetes Metall					
Gewicht (leer)			[kg]	42	43	60	61	
Gewicht (voll)			[kg]	49	50	70	71	
Bruttogewicht			[kg]	55	56	75	76	
Wasservolumen heizungsseitig (Primärkreis) <sup>1)</sup>			[l]	6,1	6,4	10	10	
Art der Installation			–	wandhängend				
Elektrische Daten	Steuerplatine <sup>2)</sup> (einschließlich 2 Pumpen)	Spannungsversorgung	[Ph]	~N	~N	~N	~N	
			[V]	230	230	230	230	
			[Hz]	50	50	50	50	
		Leistungsaufnahme	[kW]	0,30	0,30	0,34	0,34	
		Stromstärke	[A]	1,95	1,95	2,56	2,56	
	Absicherung	[A]	10	10	10	10		
	Elektroheizstab	Spannungsversorgung	[Ph]	–	–	–	–	
			[V]	–	–	–	–	
			[Hz]	–	–	–	–	
		Leistung	[kW]	–	–	–	–	
		Heizstufen	–	–	–	–		
		Stromstärke	[A]	–	–	–	–	
		Absicherung	[A]	–	–	–	–	
	Pumpe (Primärkreislauf)	Leistungsaufnahme (bei Volumenstrom von ● 10/20/27,7 l/min ■ 26/45/61,5 l/min) <sup>3)</sup>	Drehzahlstufe 1	[W]	18/25/29 ●	19/26/32 ●	31/37/38 ■	31/37/38 ■
Drehzahlstufe 2			[W]	25/34/41 ●	26/37/45 ●	51/63/68 ■	51/63/68 ■	
Drehzahlstufe 3			[W]	34/46/56 ●	34/49/60 ●	75/94/105 ■	75/94/105 ■	
Drehzahlstufe 4			[W]	45/60/63 ●	45/65/70 ●	106/134/153 ■	106/134/153 ■	
Drehzahlstufe 5			[W]	57/63/63 ●	57/70/70 ●	148/180/180 ■	148/180/180 ■	
Stromstärke (bei Volumenstrom von ● 10/20/27,7 l/min ■ 26/45/61,5 l/min) <sup>3)</sup>		Drehzahlstufe 1	[A]	0,1/0,2/0,2 ●	0,2/0,2/0,3 ●	0,3/0,3/0,3 ■	0,3/0,3/0,3 ■	
		Drehzahlstufe 2	[A]	0,2/0,3/0,3 ●	0,2/0,3/0,4 ●	0,4/0,5/0,5 ■	0,4/0,5/0,5 ■	
		Drehzahlstufe 3	[A]	0,3/0,3/0,4 ●	0,3/0,4/0,5 ●	0,6/0,7/0,8 ■	0,6/0,7/0,8 ■	
		Drehzahlstufe 4	[A]	0,3/0,4/0,5 ●	0,4/0,5/0,6 ●	0,9/1,1/1,2 ■	0,9/1,1/1,2 ■	
		Drehzahlstufe 5	[A]	0,4/0,5/0,5 ●	0,5/0,6/0,6 ●	1,2/1,4/1,4 ■	1,2/1,4/1,4 ■	
Förderhöhe (bei Volumenstrom von ● 0/20/27,7 l/min ■ 0/45/61,5 l/min) <sup>3)</sup>		Drehzahlstufe 5	[m]	7,0/5,9/4,7 ●	7,0/5,9/4,7 ●	12,7/11/9,5 ■	12,7/11/9,5 ■	
Kennlinie			–	entsprechend den nachfolgenden Angaben				
Volumenstrom		Primärkreislauf	max. <sup>4)</sup>	[l/min]	27,7	27,7	61,5	61,5
	min. <sup>5)</sup>		[l/min]	5,0	5,0	5,0	5,0	
Wärmeübertrager	Kältemittel-Primärkreis	–	Plattenwärmeübertrager					
	Primärkreis-Trinkwasser	–	–					
Ausdehnungsgefäß	Volumen	[l]	–	–	–	–		
Primärkreislauf	Vordruck	[MPa]	–	–	–	–		

Fortsetzung auf der nächsten Seite

Gerätebezeichnung				EHSC-MEC	ERSC-MEC	EHSE-MEC	ERSE-MEC
Sicherheits-einrichtung	Primärkreislauf	Temperaturfühler	[°C]	1~80	1~80	1~80	1~80
		Überdruckventil	[MPa]	0,3	0,3	0,3	0,3
		Strömungswächter (Min. Durchfluss)	[l/min]	5,0	5,0	5,0	5,0
		Sicherheitstemperaturbegrenzer (Elektroheizstab)	[°C]	–	–	–	–
		Thermische Absicherung (Elektroheizstab)	[°C]	–	–	–	–
Anschlüsse	Wasser	Primärkreislauf	[mm]	28	G1-A	G1-1/2B	G1-1/2B
		Kältemittel	Gas	[mm]	15,88	15,88	19,05
		Flüssigkeit	[mm]	9,52	9,52	9,52	9,52
Kältemittel <sup>6)</sup>			Typ	R410A	R410A	R410A	R410A
Garantierter Betriebsbereich <sup>9)</sup>	Umgebungstemperatur		[°C]	0~35	0~35	0~35	0~35
			[%RH]	≤ 80	≤ 80	≤ 80	≤ 80
	Außentemperatur	Heizen	[°C]	siehe Technische Daten Außengerät			
	Kühlen	[°C]	–	10~46 <sup>10)</sup>	–	–	
Einstellbereich	Heizen	Raumtemp.	[°C]	10~30	10~30	10~30	10~30
		Vorlauftemp.	[°C]	25~60	25~60	25~60	25~60
	Kühlen	Raumtemp.	[°C]	–	–	–	–
		Vorlauftemp.	[°C]	–	5~25	–	5~25
	Trinkwasser		[°C]	–	–	–	–
	Anti-Legionellenprogramm		[°C]	–	–	–	–
Schalldruckpegel (SPL)			[dB(A)]	28	28	30	30
Schallleistungspegel (PWL)			[dB(A)]	40	40	45	45

<sup>1)</sup> Wert beinhaltet nicht das Volumen des Trinkwarmwasserkreises, Primärkreis TWW (vom 3-Wege-Ventil bis zum Abzweig Heizungsstrang), Verrohrung zum Ausdehnungsgefäß und Ausdehnungsgefäß.

<sup>2)</sup> Wenn über eigene Spannungsquelle versorgt.

<sup>3)</sup> Volumenstrom ist abhängig vom angeschlossenen Außengerät.

<sup>4)</sup> Bei Überschreiten des max. Volumenstroms wird eine Strömungsgeschwindigkeit von > 1,5 m/s erreicht, was zu Erosionskorrosion führen kann.

<sup>5)</sup> Bei Unterschreiten des min. Volumenstroms wird der Strömungswächter aktiviert.

<sup>6)</sup> Prüfbedingungen gem. BS 7206. Getestet durch WRc

<sup>7)</sup> Berechneter Betriebsbereitschaftsverlust (24h) bei Speichertemperatur von 65 °C und Umgebungstemperatur ca. 20 °C. Getestet durch WRc.

<sup>8)</sup> Kältemittelkreislauf zwischen Außengerät und Innengerät (Hydromodul bzw. Speichermodul).

<sup>9)</sup> Die Umgebung muss frostfrei sein.

<sup>10)</sup> Aufgrund der Gefahr von Frostschäden am Plattenwärmeübertrager ist bei Außentemperaturen unter 10°C kein Kühlbetrieb möglich.

Gerätebezeichnung				EHPX-VM6C	EHPX-YM9C	EHSD-VM2C	EHSD-YM9C	ERSD-VM2C
Maße	ohne Verpackung	Höhe	[mm]	800	800	800	800	800
		Breite	[mm]	530	530	530	530	530
		Tiefe	[mm]	360	360	360	360	360
	mit Verpackung	Höhe	[mm]	990	990	990	990	990
		Breite	[mm]	600	600	600	600	600
		Tiefe	[mm]	560	560	560	560	560
Gehäuse	Munsell		–	1Y 9,2/0,2	1Y 9,2/0,2	1Y 9,2/0,2	1Y 9,2/0,2	1Y 9,2/0,2
	RAL Code		–	RAL 9016	RAL 9016	RAL 9016	RAL 9016	RAL 9016
	Material		–	vorbeschichtetes Metall				
Gewicht (leer)			[kg]	37	38	44	45	45
Gewicht (voll)			[kg]	42	43	50	51	51
Bruttogewicht			[kg]	50	51	57	58	58
Wasservolumen heizungsseitig (Primärkreis) <sup>1)</sup>			[l]	4,5	4,5	5,2	5,2	5,5
Art der Installation			–	wandhängend				
Elektrische Daten	Steuerplatine <sup>2)</sup> (einschließlich 2 Pumpen)	Spannungsversorgung	[Ph]	~/N	~/N	~/N	~/N	~/N
			[V]	230	230	230	230	230
			[Hz]	50	50	50	50	50
		Leistungsaufnahme	[kW]	0,30	0,30	0,30	0,30	0,30
		Stromstärke	[A]	1,95	1,95	1,95	1,95	1,95
		Absicherung	[A]	10	10	10	10	10
	Elektroheizstab	Spannungsversorgung	[Ph]	~/N	3~	~/N	3~	~/N
			[V]	230	400	230	400	230
			[Hz]	50	50	50	50	50
		Leistung	[kW]	2+4	3+6	2	3+6	2
		Heizstufen	–	3	3	1	3	1
		Stromstärke	[A]	26	13	9	13	9
		Absicherung	[A]	32	16	16	16	16
		Pumpe (Primärkreislauf)	Leistungsaufnahme (bei Volumenstrom von 10/20/27,7 l/min) <sup>3)</sup>	Drehzahlstufe 1	[W]	18/25/29	18/25/29	18/25/29
Drehzahlstufe 2	[W]			25/34/41	25/34/41	25/34/41	25/34/41	26/37/45
Drehzahlstufe 3	[W]			34/46/56	34/46/56	34/46/56	34/46/56	34/49/60
Drehzahlstufe 4	[W]			45/60/63	45/60/63	45/60/63	45/60/63	45/65/70
Drehzahlstufe 5	[W]			57/63/63	57/63/63	57/63/63	57/63/63	57/70/70
Stromstärke (bei Volumenstrom von 10/20/27,7 l/min) <sup>3)</sup>	Drehzahlstufe 1		[A]	0,1/0,2/0,2	0,1/0,2/0,2	0,1/0,2/0,2	0,1/0,2/0,2	0,2/0,2/0,3
	Drehzahlstufe 2		[A]	0,2/0,3/0,3	0,2/0,3/0,3	0,2/0,3/0,3	0,2/0,3/0,3	0,2/0,3/0,4
	Drehzahlstufe 3		[A]	0,3/0,3/0,4	0,3/0,3/0,4	0,3/0,3/0,4	0,3/0,3/0,4	0,3/0,4/0,5
	Drehzahlstufe 4		[A]	0,3/0,4/0,5	0,3/0,4/0,5	0,3/0,4/0,5	0,3/0,4/0,5	0,4/0,5/0,6
	Drehzahlstufe 5		[A]	0,4/0,5/0,5	0,4/0,5/0,5	0,4/0,5/0,5	0,4/0,5/0,5	0,5/0,6/0,6
Förderhöhe (bei Volumenstrom von 0/20/27,7 l/min)	Drehzahlstufe 5		[m]	7,0/5,9/4,7	7,0/5,9/4,7	7,0/5,9/4,7	7,0/5,9/4,7	7,0/5,9/4,7
Kennlinie		–	entsprechend den nachfolgenden Angaben					
Volumenstrom	Primärkreislauf	max. <sup>4)</sup>	[l/min]	27,7	27,7	27,7	27,7	27,7
		min. <sup>5)</sup>	[l/min]	5,0	5,0	5,0	5,0	5,0
Wärmeübertrager	Kältemittel-Primärkreis		–	–	Plattenwärmeübertrager			
	Primärkreis-Trinkwasser		–	–	–	–	–	
Ausdehnungsgefäß Primärkreislauf	Volumen	[l]	10	10	10	10	10	
	Vordruck	[MPa]	0,1	0,1	0,1	0,1	0,1	

Fortsetzung auf der nächsten Seite



Gerätebezeichnung				EHPX-VM6C	EHPX-YM9C	EHSD-VM2C	EHSD-YM9C	ERSD-VM2C
Sicherheits-einrichtung	Primärkreislauf	Temperaturfühler	[°C]	1~80	1~80	1~80	1~80	1~80
		Überdruckventil	[MPa]	0,3	0,3	0,3	0,3	0,3
		Strömungs-wächter (Min. Durchfluss)	[l/min]	5,0	5,0	5,0	5,0	5,0
		Sicherheitstemp-eraturbegrenzer (Elektroheizstab)	[°C]	90	90	90	90	90
		Thermische Absicherung (Elektroheizstab)	[°C]	121	121	121	121	121
Anschlüsse	Wasser	Primärkreislauf	[mm]	28	28	28	28	G1-A
		Kältemittel	Gas	[mm]	–	–	12,7	12,7
			Flüssigkeit	[mm]	–	–	6,35	6,35
Kältemittel <sup>8)</sup>			Typ	R410A	R410A	R410A	R410A	R410A
Garantierter Betriebsbereich <sup>9)</sup>	Umgebungstemperatur		[°C]	0~35	0~35	0~35	0~35	0~35
			[%RH]	≤ 80	≤ 80	≤ 80	≤ 80	≤ 80
	Außentemperatur	Heizen	[°C]	siehe Technische Daten Außengerät				
		Kühlen	[°C]	–	–	–	–	10~46 <sup>10)</sup>
Betriebsbereich	Heizen	Raumtemp.	[°C]	10~30	10~30	10~30	10~30	10~30
		Vorlauftemp.	[°C]	25~60	25~60	25~60	25~60	25~60
	Kühlen	Raumtemp.	[°C]	–	–	–	–	–
		Vorlauftemp.	[°C]	–	–	–	–	5~25
	Trinkwasser		[°C]	–	–	–	–	–
	Anti-Legionellenprogramm		[°C]	–	–	–	–	–
Schalldruckpegel (SPL)			[dB(A)]	28	28	28	28	28
Schallleistungspegel (PWL)			[dB(A)]	40	40	40	40	40

<sup>1)</sup> Wert beinhaltet nicht das Volumen des Trinkwarmwasserkreises, Primärkreis TWW (vom 3-Wege-Ventil bis zum Abzweig Heizungsstrang), Verrohrung zum Ausdehnungsgefäß und Ausdehnungsgefäß.

<sup>2)</sup> Wenn über eigene Spannungsquelle versorgt.

<sup>3)</sup> Volumenstrom ist abhängig vom angeschlossenen Außengerät.

<sup>4)</sup> Bei Überschreiten des max. Volumenstroms wird eine Strömungsgeschwindigkeit von > 1,5 m/s erreicht, was zu Erosionskorrosion führen kann.

<sup>5)</sup> Bei Unterschreiten des min. Volumenstroms wird der Strömungswächter aktiviert.

<sup>6)</sup> Prüfbedingungen gem. BS 7206. Getestet durch WRc.

<sup>7)</sup> Berechneter Betriebsbereitschaftsverlust (24h) bei Speichertemperatur von 65 °C und Umgebungstemperatur ca. 20 °C. Getestet durch WRc.

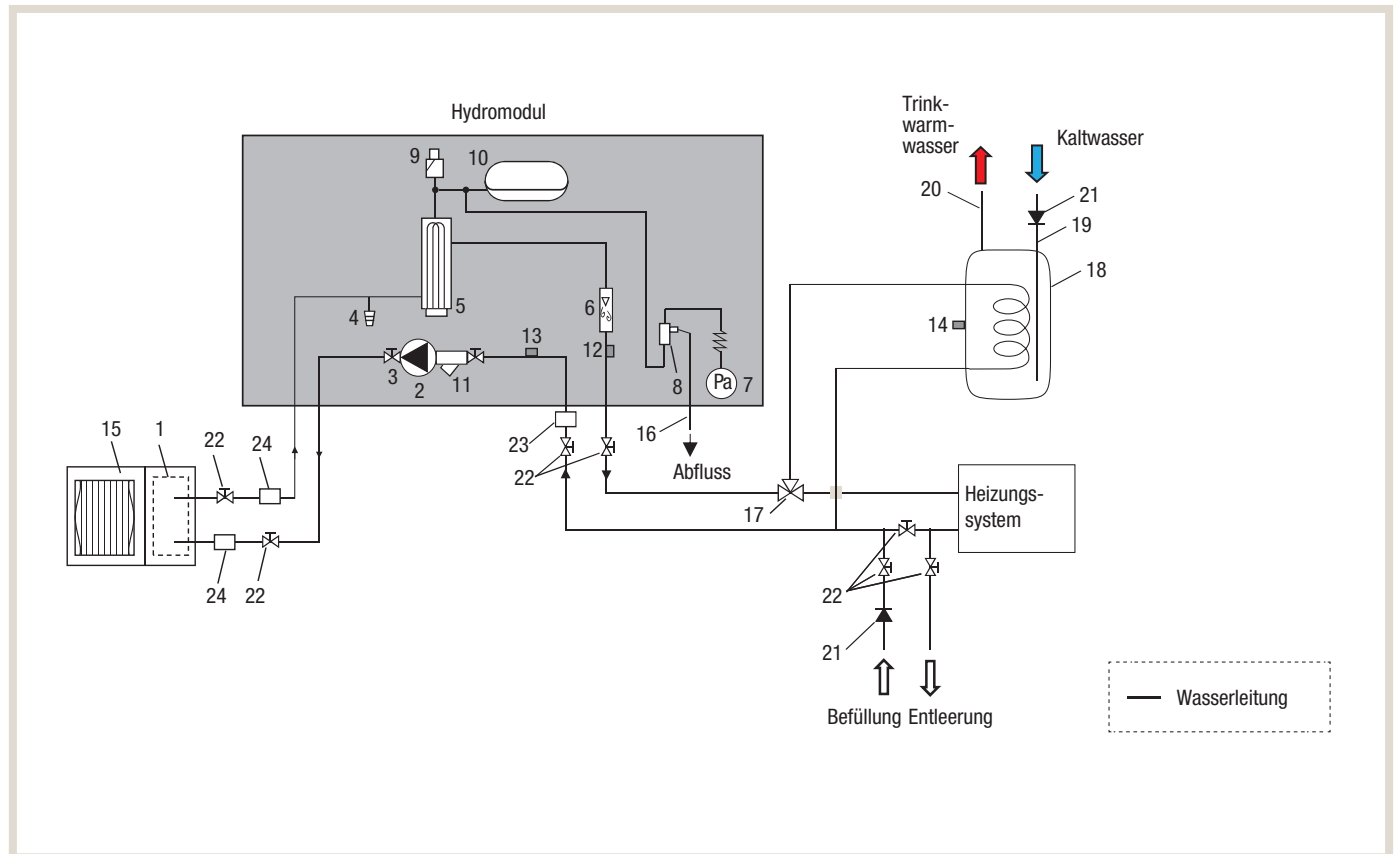
<sup>8)</sup> Kältemittelkreislauf zwischen Außengerät und Innengerät (Hydromodul bzw. Speichermodul).

<sup>9)</sup> Die Umgebung muss frostfrei sein.

<sup>10)</sup> Aufgrund der Gefahr von Frostschäden am Plattenwärmeübertrager ist bei Außentemperaturen unter 10°C kein Kühlbetrieb möglich.

## 4.6.2 Hydraulischer Aufbau

## EHPX



1. Plattenwärmeübertrager
2. Primärpumpe 1
3. Pumpenabsperrentil
4. Entleerungshahn (Heizkreislauf)
5. Elektroheizstab 1, 2
6. Strömungssensor
7. Manometer
8. Überdruckventil (3 bar)
9. Automatischer Entlüfter

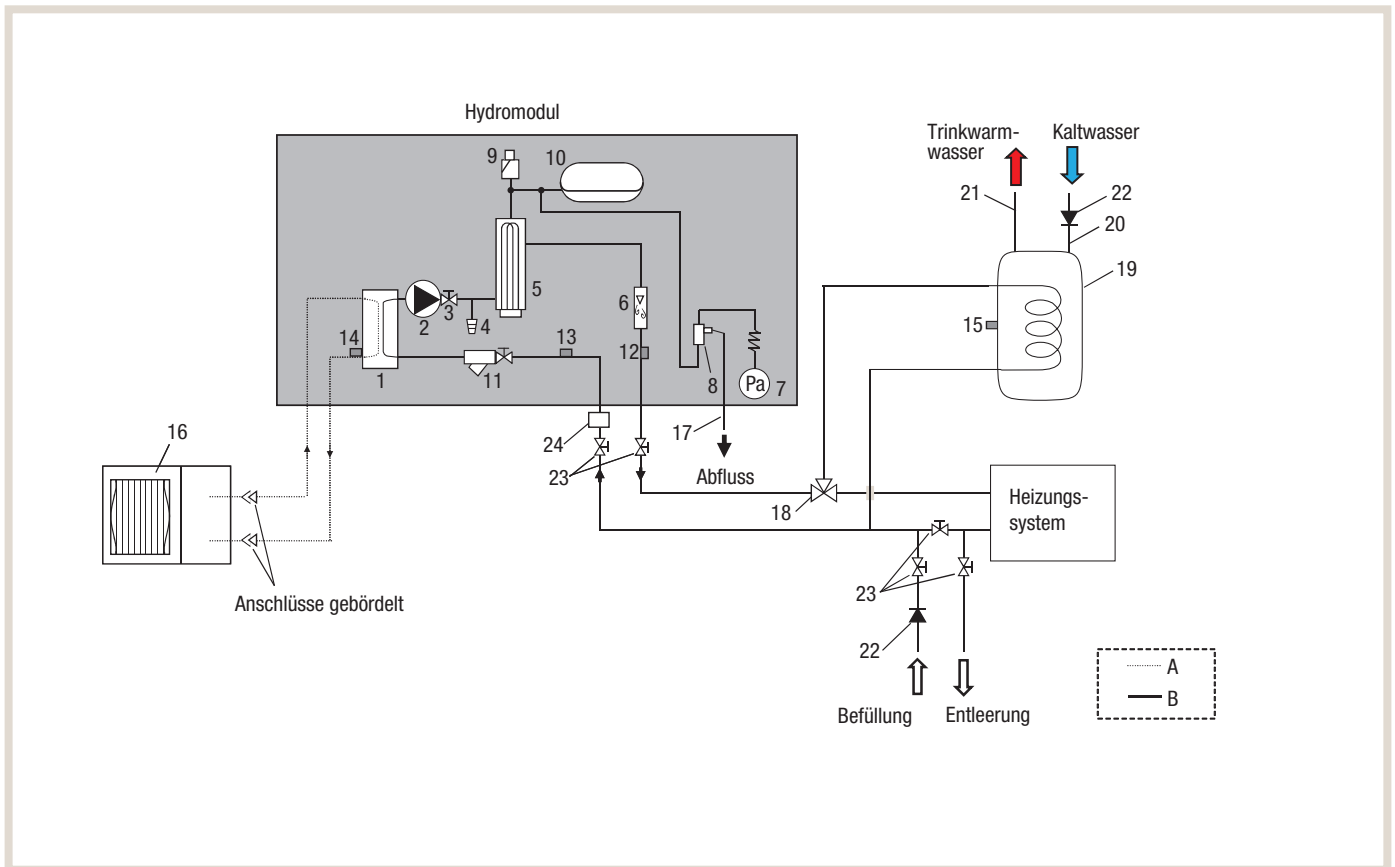
10. Ausdehnungsgefäß (nicht bei E\*S\*-\*M\*EC)
11. Schmutzfänger
12. Temperaturfühler Vorlauf THW1
13. Temperaturfühler Rücklauf THW2
14. Temperaturfühler Trinkwarmwasser THW5
15. Außengerät
16. Abflussrohr (bauseitig)
17. 3-Wege-Umschaltventil

18. Trinkwarmwasserspeicher extern (bauseitig)
19. Kaltwasser (bauseitig)
20. Warmwasser (bauseitig)
21. Rückflussverhinderer (bauseitig)
22. Absperrventil (bauseitig)
23. Magnetfilter (bauseitig) (empfohlen)

**Montagehinweise**

- Die Anschlüsse für das Trinkwarmwasser sind nicht im Hydromodul-Paket enthalten und bauseits zu stellen.
- Beachten Sie die örtlichen Vorschriften für Wasseranschlüsse.
- Montieren Sie einen Filter im Zulauf des Hydromoduls.
- Die Abflussleitungen müssen an allen Entlastungsventilen entsprechend den örtlichen Vorschriften verlegt werden.
- Montieren Sie am Kaltwasserzulauf einen Rückflussverhinderer nach IEC 61770.
- Wenn Komponenten oder Verbindungsrohre aus verschiedenen Metallen verwendet werden, müssen die Verbindungsstücke isoliert werden, um jegliche Beschädigung durch Korrosion zu verhindern.

## EHSD/ERSD/ERSC/EHSC



A: Kältemittelleitung

B: Wasserleitung

1. Plattenwärmeübertrager
2. Primärpumpe 1
3. Pumpenabsperrentil
4. Entleerungshahn (Heizkreislauf)
5. Elektroheizstab 1, 2
6. Strömungssensor
7. Manometer

8. Überdruckventil (3 bar)

9. Automatischer Entlüfter

10. Ausdehnungsgefäß (nicht bei E\*S\*-\*M\*EC)

11. Schmutzfänger

12. Temperaturfühler Vorlauf THW1

13. Temperaturfühler Rücklauf THW2

14. Temperaturfühler Kältemittelflüssigkeit TH2

15. Temperaturfühler Trinkwarmwasser THW5

16. Außengerät

17. Abflussrohr (bauseitig)

18. 3-Wege-Umschaltventil

19. Trinkwarmwasserspeicher extern (bauseitig)

20. Kaltwasser (bauseitig)

21. Warmwasser (bauseitig)

22. Rückflussverhinderer (bauseitig)

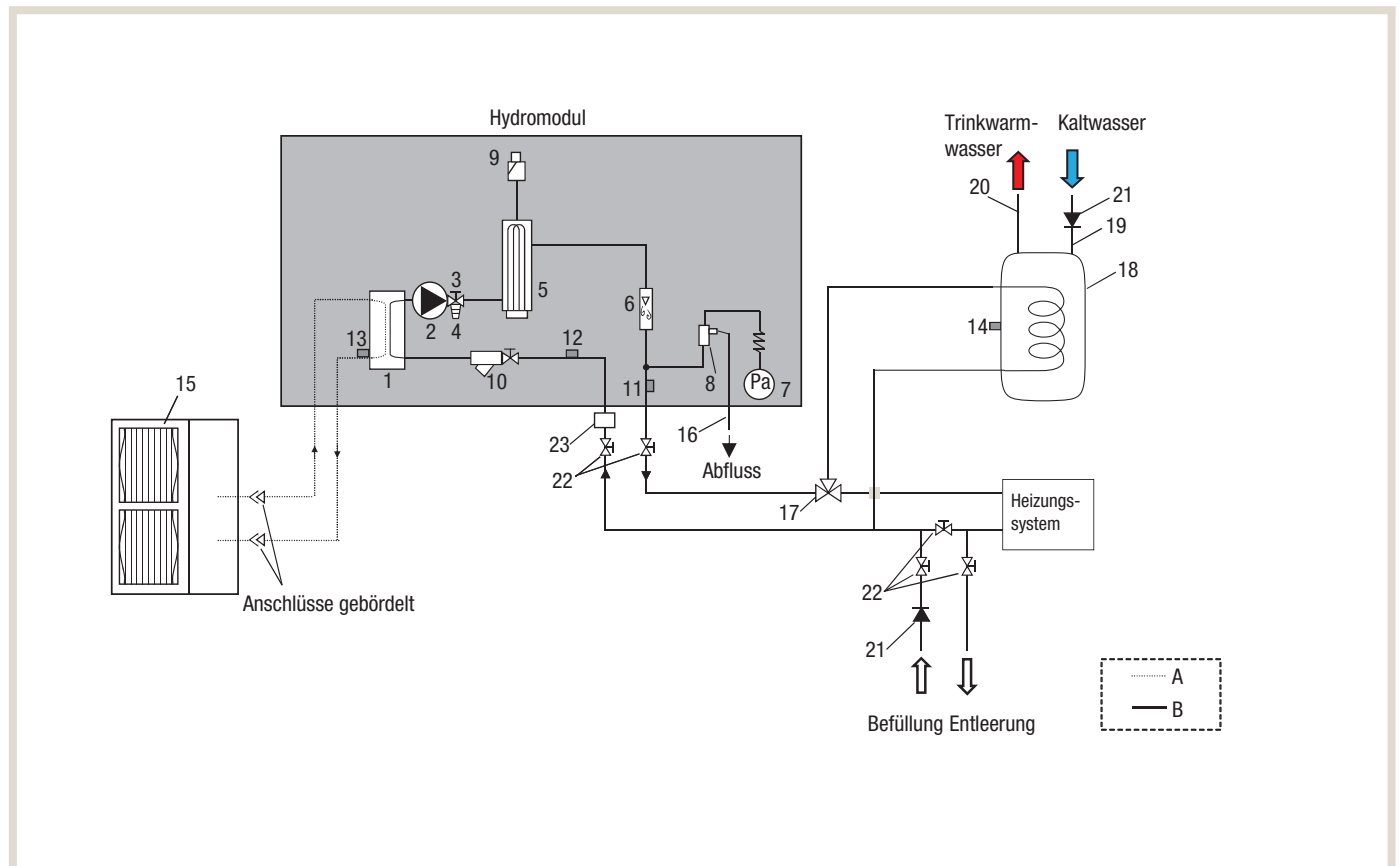
23. Absperrventil (bauseitig)

24. Magnetfilter (bauseitig) (empfohlen)

**Montagehinweise**

- Die Anschlüsse für das Trinkwarmwasser sind nicht im Hydromodul-Paket enthalten und bauseits zu stellen.
- Beachten Sie die örtlichen Vorschriften für Wasseranschlüsse.
- Montieren Sie einen Filter im Zulauf des Hydromoduls.
- Die Abflussleitungen müssen an allen Entlastungsventilen entsprechend den örtlichen Vorschriften verlegt werden.
- Montieren Sie am Kaltwasserzulauf einen Rückflussverhinderer nach IEC 61770.
- Wenn Komponenten oder Verbindungsrohre aus verschiedenen Metallen verwendet werden, müssen die Verbindungsstücke isoliert werden, um jegliche Beschädigung durch Korrosion zu verhindern.

## EHSE/ERSE



A: Kältemittelleitung

B: Wasserleitung

1. Plattenwärmeübertrager
2. Primärpumpe
3. Pumpenabsperrentil
4. Entleerungshahn (Heizkreislauf)
5. Elektroheizstab 1, 2
6. Strömungssensor
7. Manometer

8. Überdruckventil (3 bar)

9. Automatischer Entlüfter

10. Schmutzfänger

11. Temperaturfühler Vorlauf THW1

12. Temperaturfühler Rücklauf THW2

13. Temperaturfühler Kältemittelflüssigkeit TH2

14. Temperaturfühler Trinkwarmwasser THW5

15. Außengerät

16. Abflussrohr (bauseitig)

17. 3-Wege-Umschaltventil

18. Trinkwarmwasserspeicher extern (bauseitig)

19. Kaltwasser (bauseitig)

20. Warmwasser (bauseitig)

21. Rückflussverhinderer (bauseitig)

22. Absperrventil (bauseitig)

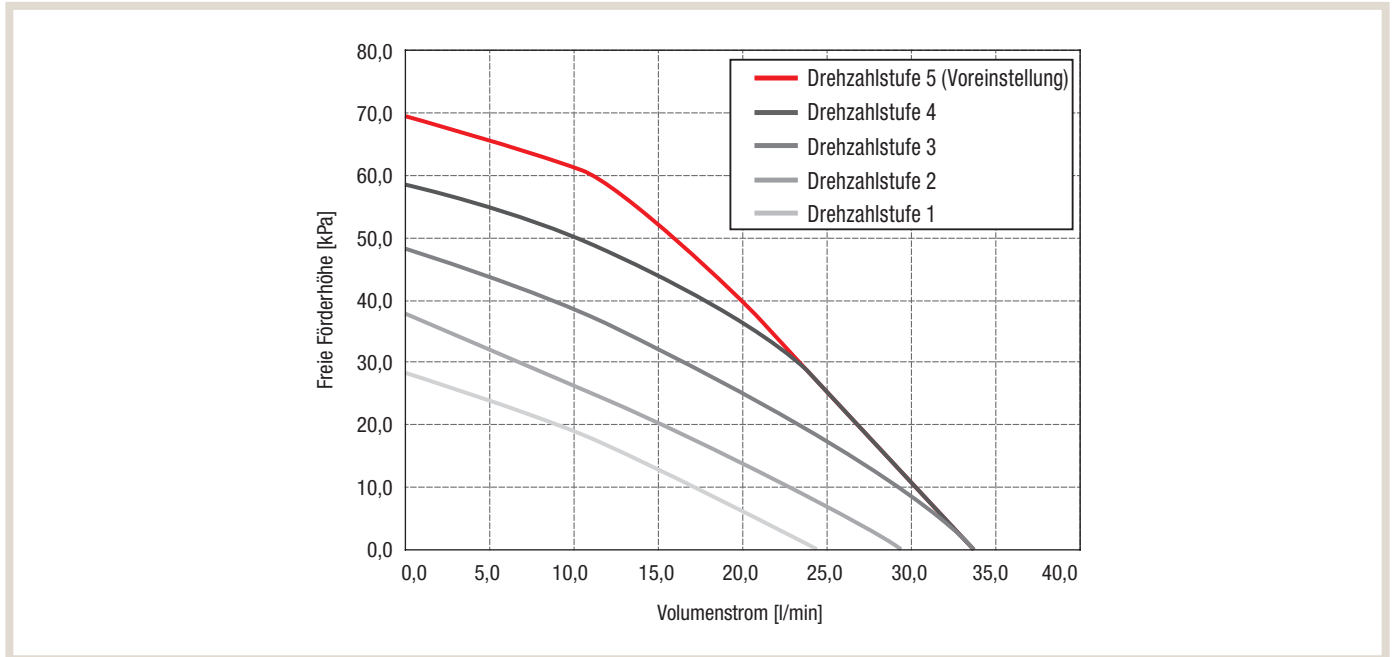
23. Magnetfilter (bauseitig) (empfohlen)

**Montagehinweise**

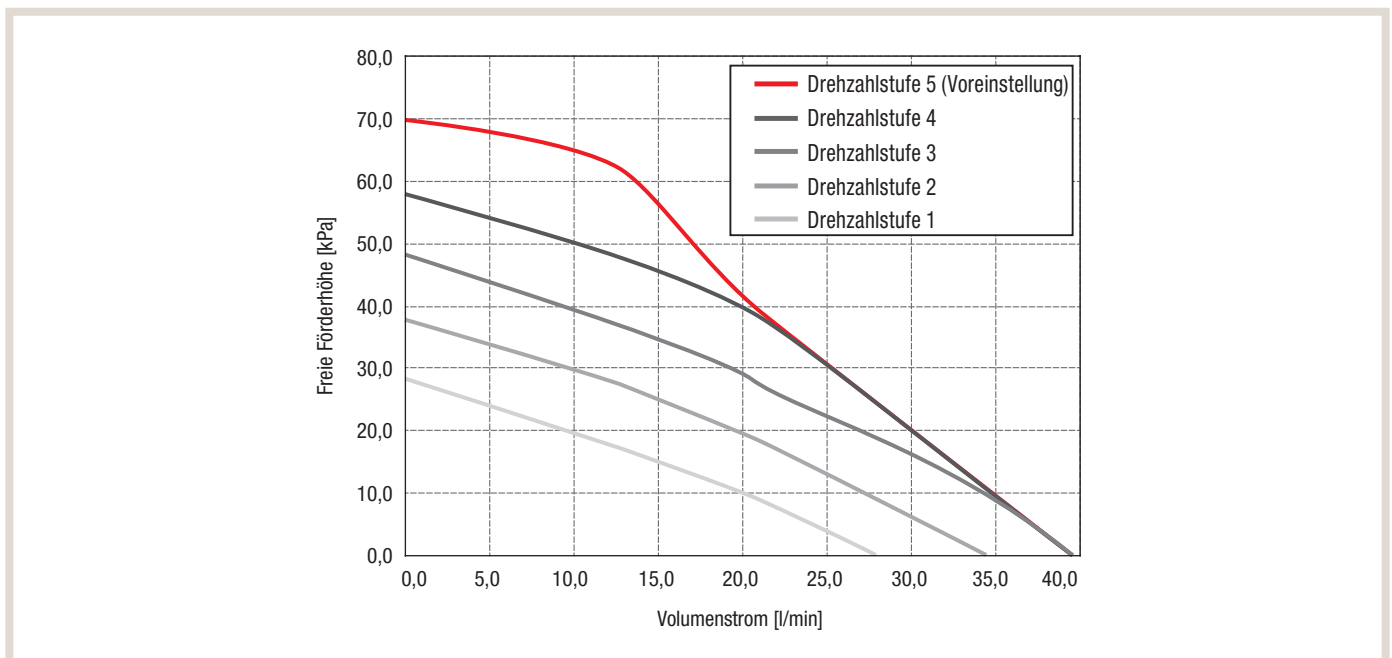
- Die Anschlüsse für das Trinkwarmwasser sind nicht im Hydromodul-Paket enthalten und bauseits zu stellen.
- Beachten Sie die örtlichen Vorschriften für Wasseranschlüsse.
- Montieren Sie einen Filter im Zulauf des Hydromoduls.
- Die Abflussleitungen müssen an allen Entlastungsventilen entsprechend den örtlichen Vorschriften verlegt werden.
- Montieren Sie am Kaltwasserzulauf einen Rückflussverhinderer nach IEC 61770.
- Wenn Komponenten oder Verbindungsrohre aus verschiedenen Metallen verwendet werden, müssen die Verbindungsstücke isoliert werden, um jegliche Beschädigung durch Korrosion zu verhindern.

## 4.6.3 Pumpenkennlinien

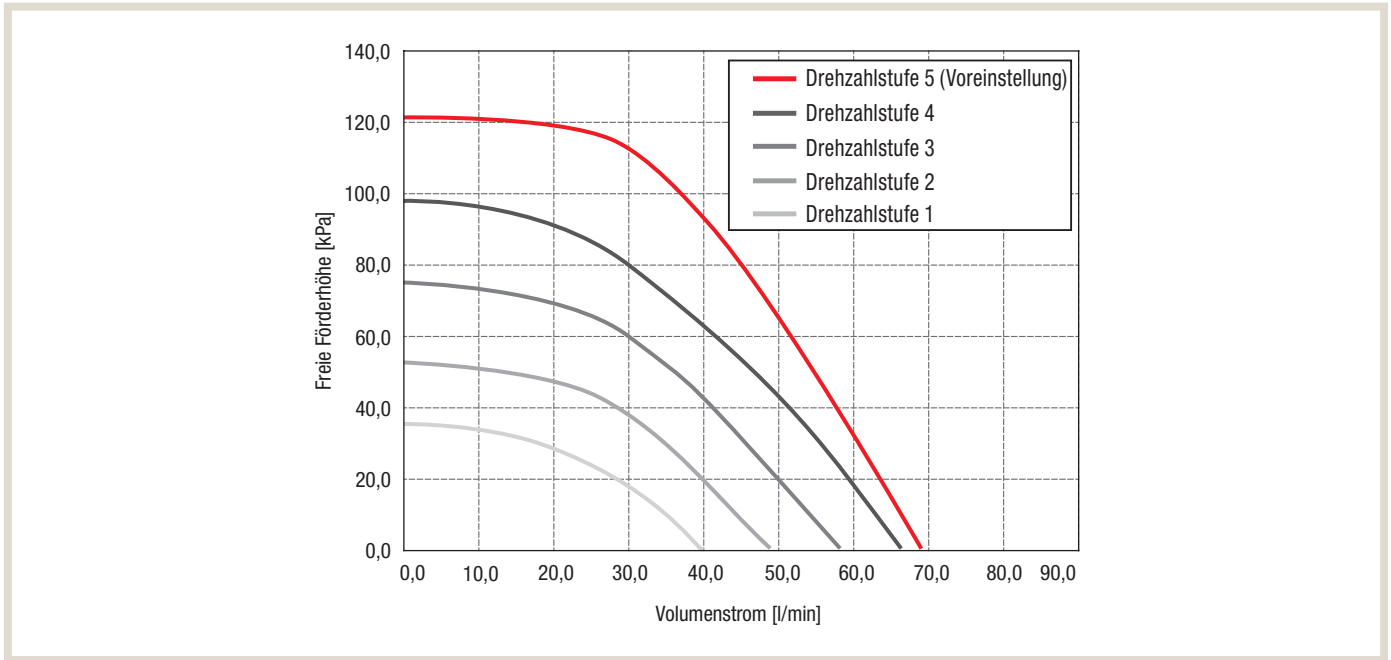
## ERSC-VM2C, ERSC-MEC



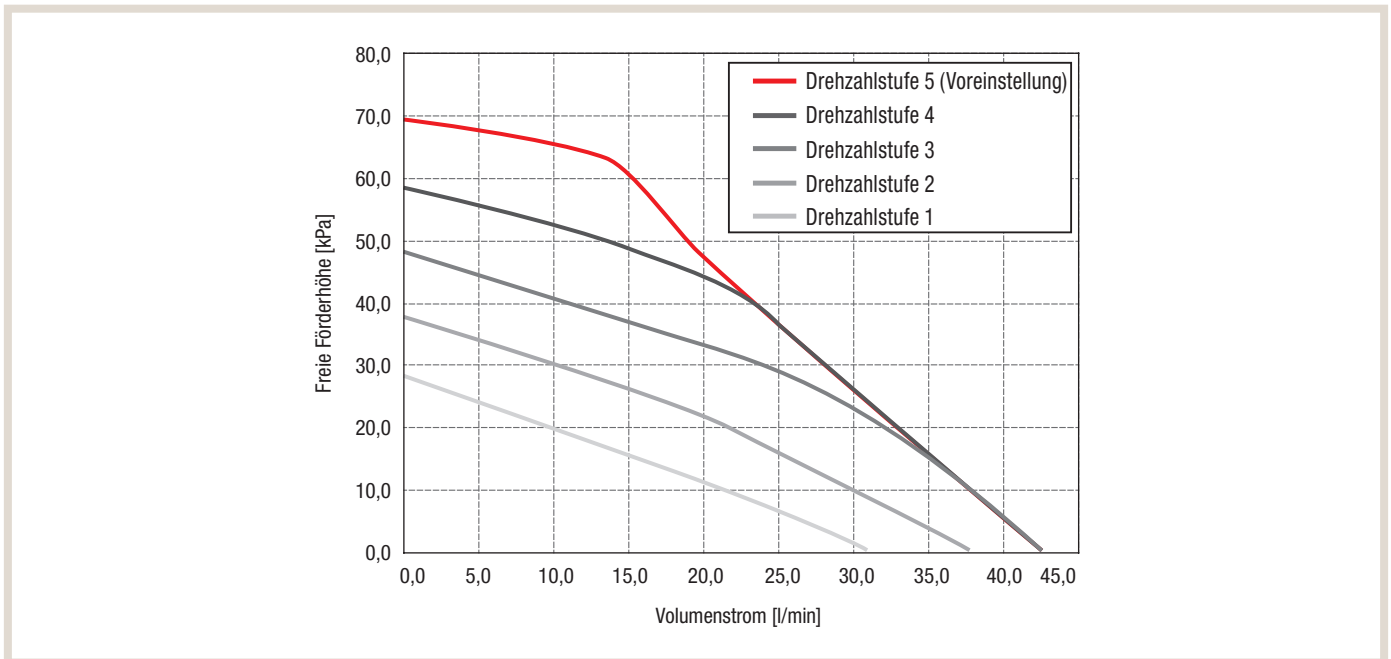
## EHSC-YM9EC, EHSC-MEC



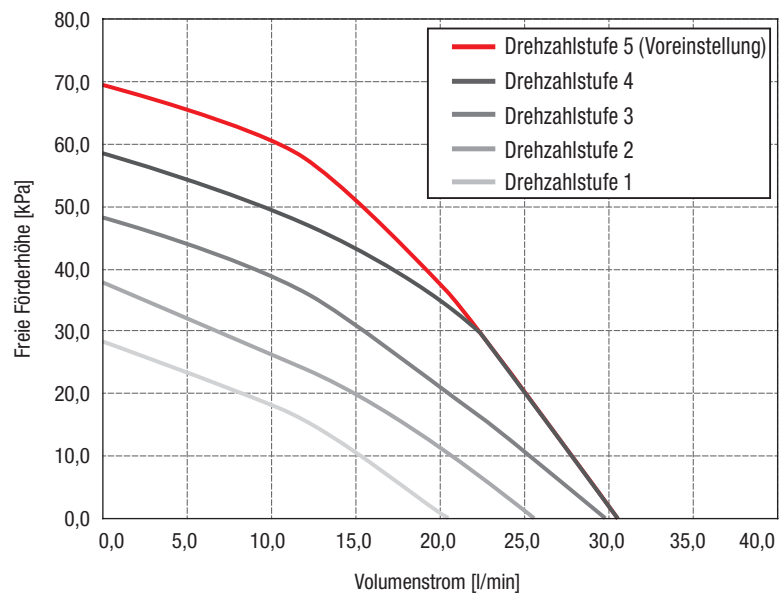
**EHSE-YM9EC, ERSE-YM9EC, EHSE-MEC, ERSE-MEC**



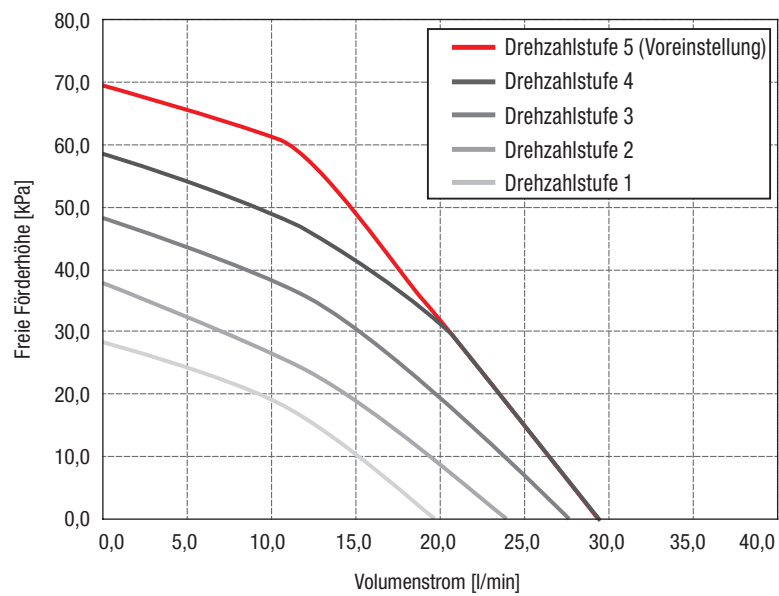
**EHPX-VM6C, EHPX-YM9C**



## EHSD-VM2C, EHSD-YM9C



## ERSD-VM2C



#### 4.6.4 Empfohlene Mindestvolumenströme

##### Einstellung der Fließgeschwindigkeit an der Primärpumpe

Die Pumpendrehzahl kann über die Bedieneinheit der Regelung in 5 Stufen an der Pumpe eingestellt werden. Stellen Sie die Pumpendrehzahl so ein, dass die Fließgeschwindigkeit im Primärkreislauf für das installierte Außengerät geeignet ist.

Volumenstrom im Primärkreislauf	Außengerät	Volumenstrom [l/min]
<b>Monoblock</b>		
Power Inverter	PUHZ-W50VHA	7,1 <sup>1)</sup> – 14,3
	PUHZ-W85VHA	10,0 – 25,8
Zubadan Inverter	PUHZ-HW112YHA	14,4 – 27,7
	PUHZ-HW140YHA	17,9 – 27,7
<b>Split</b>		
	PUHZ-SW50VKA	7,1 <sup>1)</sup> – 17,2
	PUHZ-SW75YAA	9,5 – 22,9
	PUHZ-SW100YAA	14,4 – 27,7
	PUHZ-SW120YHA	20,1 – 27,7
	PUHZ-SW160YKA	23,0 – 61,5
	PUHZ-SW200YKA	28,7 <sup>1)</sup> – 61,5
Zubadan Inverter	PUHZ-SHW80YAA	10,2 – 22,9
	PUHZ-SHW112YAA	14,4 – 27,7
	PUHZ-SHW140YHA	17,9 – 27,7
	PUHZ-SHW230YKA2	28,7 – 61,5 <sup>2)</sup>
Eco Inverter	SUHZ-SW45VAH	7,1 – 12,9

<sup>1)</sup> Falls der Volumenstrom von 7,1 l/min unterschritten wird, löst der Strömungssensor in Speichermodul und Hydromodul aus.

<sup>2)</sup> Die Strömungsgeschwindigkeit in den Rohrleitungen muss innerhalb bestimmter, durch das Material vorgegebener, Grenzen gehalten werden, um Erosionskorrosion und übermäßige Geräusentwicklung zu vermeiden (z. B. Kupferrohr: max. 1,5 m/s).



4.6.5 Abmessungen

EHPX/EHSD/EHSC/ERSD/ERSC

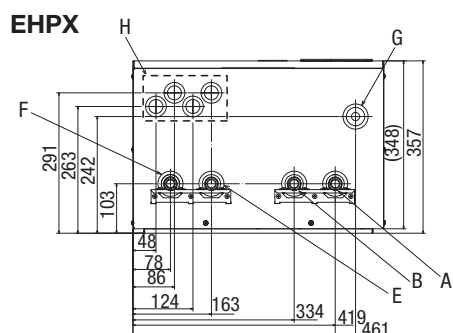
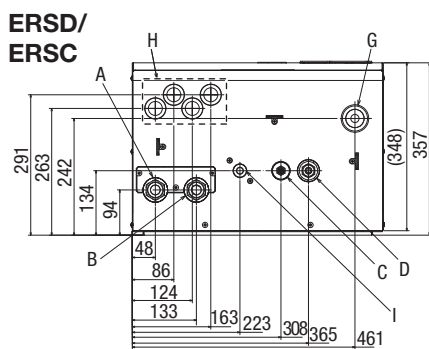
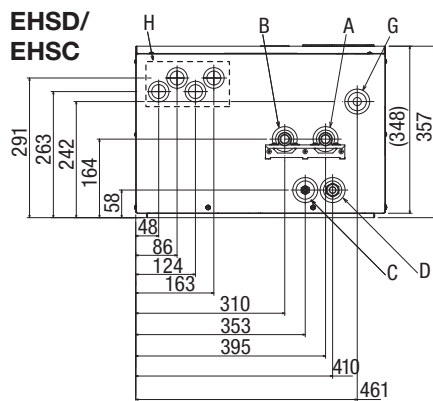
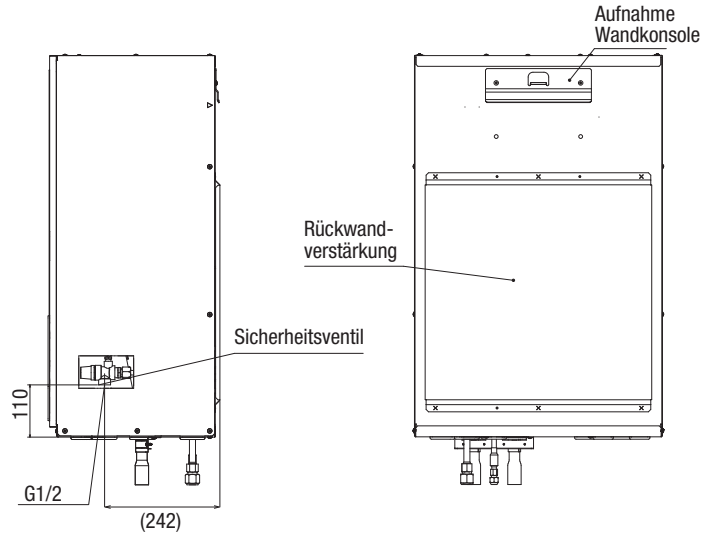
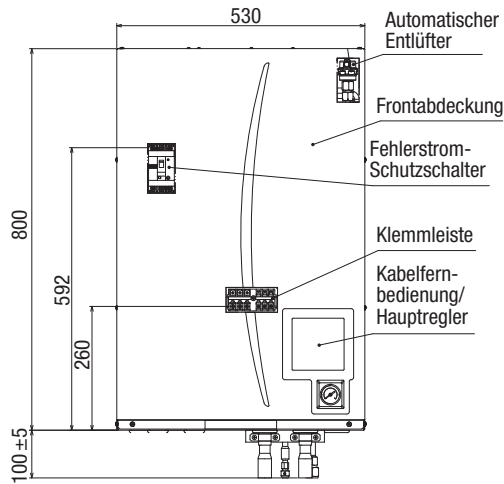


Abb.	Rohrbeschreibung	Verbindungsgröße/-typ
A	Anschluss Rücklauf (Heizung und/oder Trinkwarmwasser)	28 mm Klemmverbindung (EHSD/EHSC, EHPX) G1 (ERSD/ERSC)
B	Anschluss Vorlauf (Heizung und/oder Trinkwarmwasser)	28 mm Klemmverbindung (EHSD/EHSC, EHPX) G1 (ERSD/ERSC)
C	Kältemittel (Flüssigkeit)	6,35 mm/Bördel (E•SD) 9,52 mm/Bördel (E•SC)
D	Kältemittel (Gas)	12,70 mm/Bördel (E•SD) 15,88 mm/Bördel (E•SC)
E	Anschluss Wärmepumpenvorlauf	28 mm Klemmverbindung (EHPX)
F	Anschluss Wärmepumpenrücklauf	28 mm Klemmverbindung (EHPX)
G	Anschluss Ablauf Sicherheitsventil	G1/2" IG (Anschluss innerhalb Hydromodulgehäuse)
H	Elektrische Kabeldurchführung	Kabeldurchführungen <sup>③</sup> und <sup>④</sup> für Niederspannungsverdrahtung einschließlich externer Signal- und Temperaturfühlerkabel. Kabeldurchführungen <sup>①</sup> und <sup>②</sup> für Hochspannungsverdrahtung einschließlich Stromkabel, Innen-/Außenkabel und externe Output-Kabel. * Für einen Funkempfänger (optional) verwenden Sie Kabeldurchführung <sup>④</sup> .
I	Kondensatablauf	Ø 20 AG

**EHSE/ERSE**

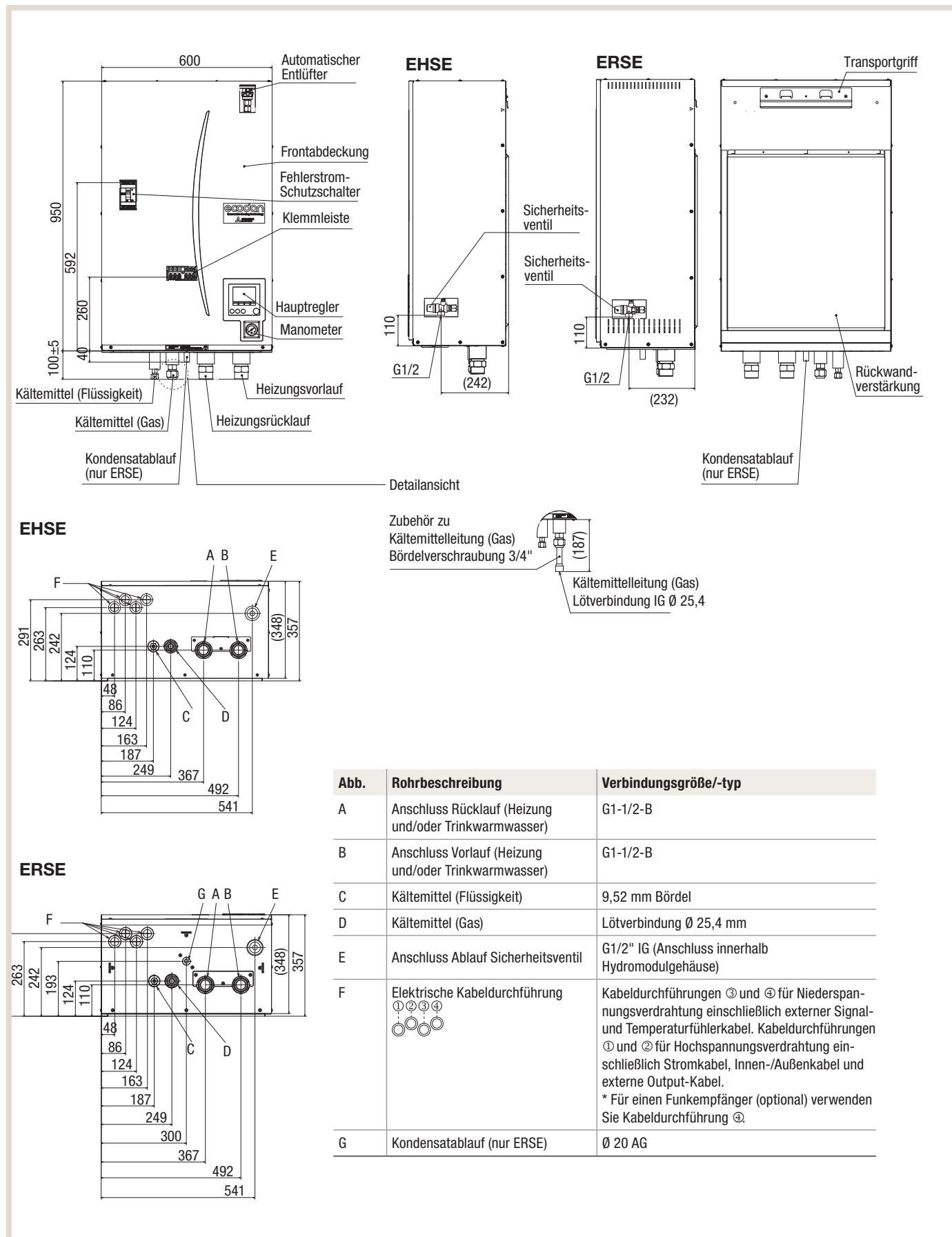


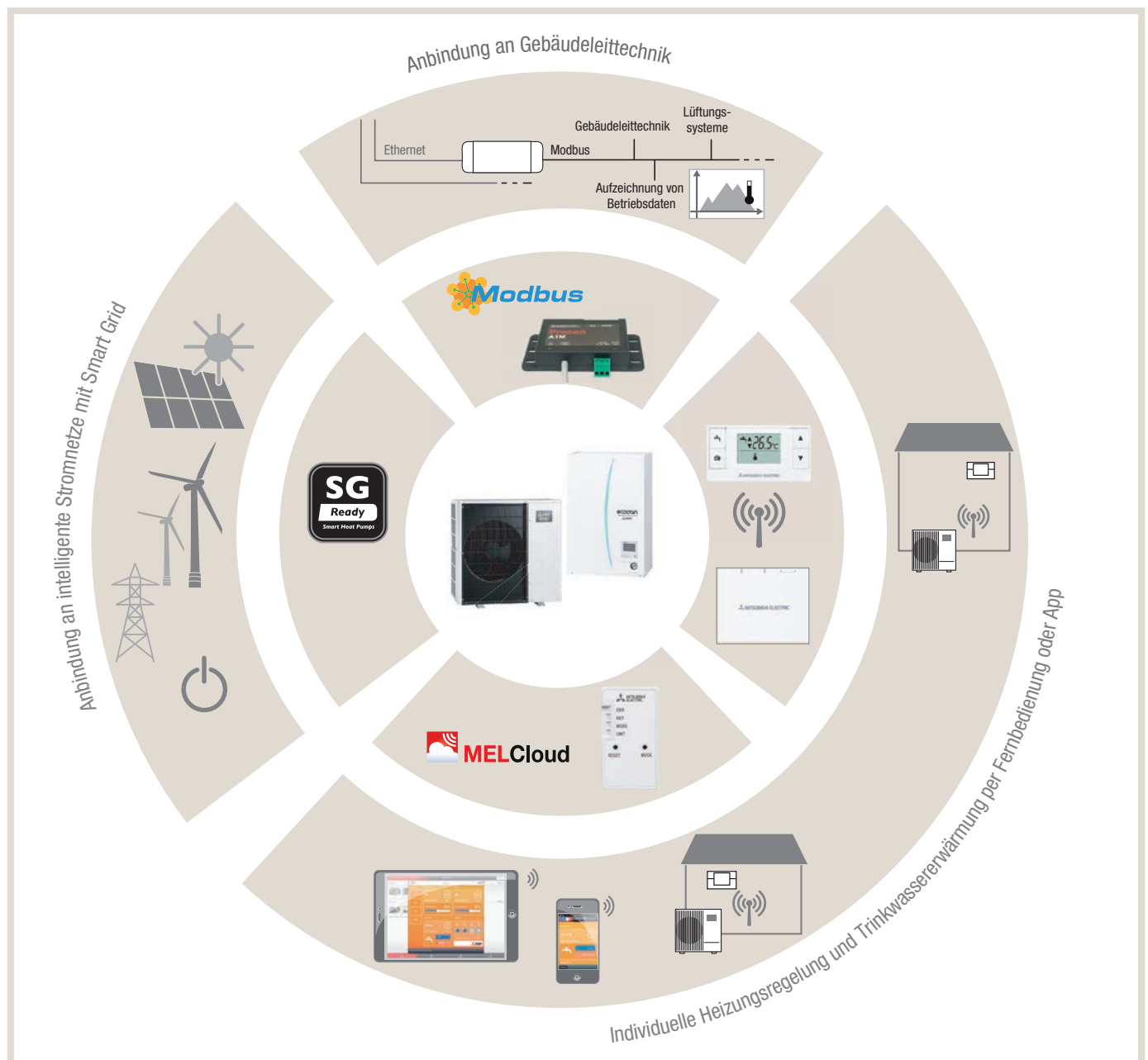
Abb.	Rohrbeschreibung	Verbindungsgröße/-typ
A	Anschluss Rücklauf (Heizung und/oder Trinkwarmwasser)	G1-1/2-B
B	Anschluss Vorlauf (Heizung und/oder Trinkwarmwasser)	G1-1/2-B
C	Kältemittel (Flüssigkeit)	9,52 mm Bördel
D	Kältemittel (Gas)	Lötverbindung Ø 25,4 mm
E	Anschluss Ablauf Sicherheitsventil	G1/2" IG (Anschluss innerhalb Hydromodulgehäuse)
F	Elektrische Kabeldurchführung	Kabeldurchführungen ③ und ④ für Niederspannungsverdrahtung einschließlich externer Signal- und Temperaturfühlerkabel. Kabeldurchführungen ① und ② für Hochspannungsverdrahtung einschließlich Stromkabel, Innen-/Außenkabel und externe Output-Kabel. * Für einen Funkempfänger (optional) verwenden Sie Kabeldurchführung ④.
G	Kondensatablauf (nur ERSE)	Ø 20 AG

## 5. Der Wärmepumpenregler FTC5

### 5.1 Einführung

Die Anforderungen eines Heizungssystems an seine Regelung sind meistens vielfältig. Die Regelung ist für einen komfortablen und energieeffizienten Betrieb des Gesamtsystems maßgeblich verantwortlich. Werden in einem Gebäude z. B. Radiatoren mit einer Fußbodenheizung kombiniert, so müssen diese Heizkreise unabhängig voneinander angesteuert werden. Bei einem bivalenten System kann der Heizkessel nach unterschiedlichen Systemvorgaben hinzugeschaltet werden. Abhängig von CO<sub>2</sub>-Emissionen, den kalkulierten Betriebskosten, der Außentemperatur oder durch ein externes Signal – die Zu-/Umschaltung wird völlig automatisch vorgenommen. Das sichert ein optimales Ergebnis. Weitere Reglerfunktionen sind u. a. der Heizbetrieb ohne Außengerät und das Estrich-Aufheizprogramm. Neben den regeltechnischen Anforderungen finden sich heutzutage zahlreiche Anforderungen an die Regler im Bereich der einfachen Bedienung und einer smarten Integrierung in Gebäuden.

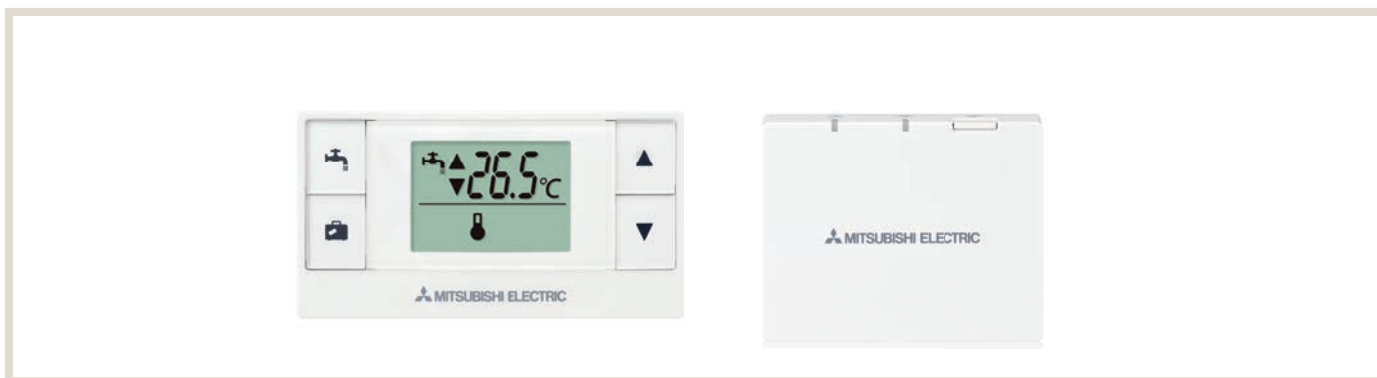
#### Die Ecodan-Wärmepumpe als Systemlösung



### 5.1.1 Aus der Ferne bedient

Neben dem Haupt-Bedienelement kann auch eine Funkfernbedienung als Raumthermostat verwendet werden. Auf dem Display dieser Steuerungseinheit werden die wichtigsten Systeminformationen wiedergegeben. Über nur vier Tasten lassen sich die Wärmepumpen bedienen sowie die entsprechenden Parameter schnell und bequem ändern.

#### Funkfernbedienung PAR-WT50R-E und -empfänger PAR-WT51R-E

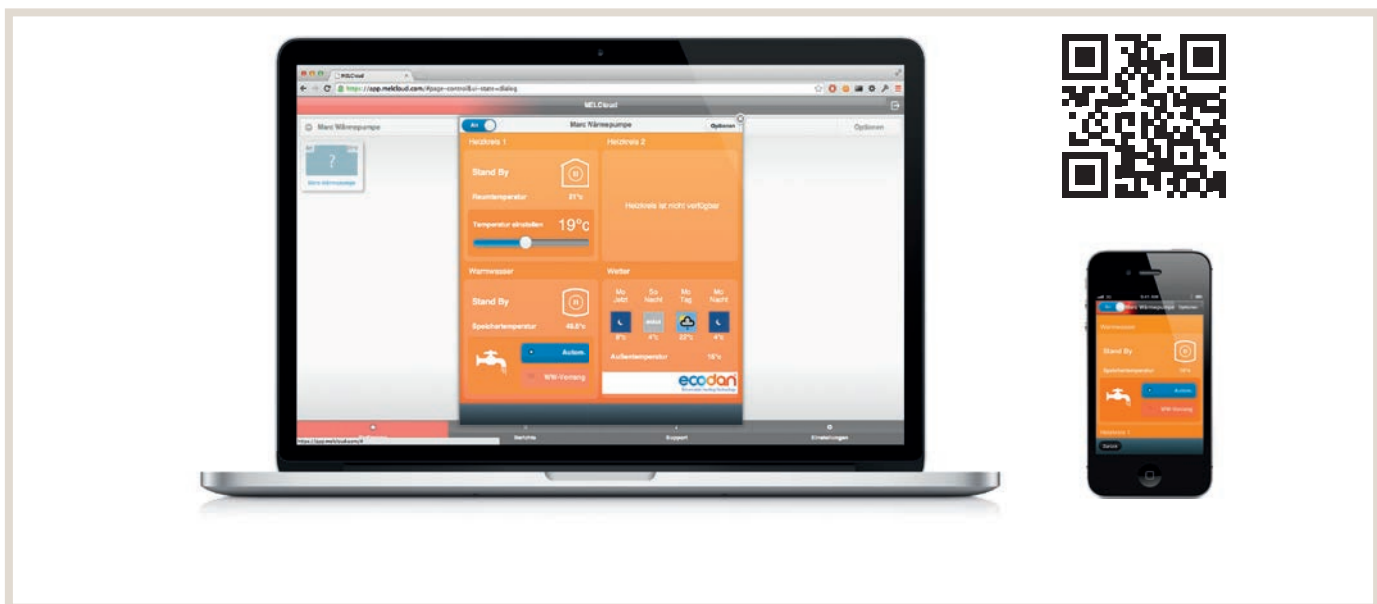


### 5.1.2 MELCloud – die „smarte“ Wärmepumpenregelung

In Zeiten zunehmender Digitalisierung und steigender Nachfrage nach Smart-Home-Lösungen besteht auch bei Ecodan Wärmepumpensystemen die Möglichkeit, sich unmittelbar alle wichtigen Systemdaten über die MELCloud anzeigen zu lassen.

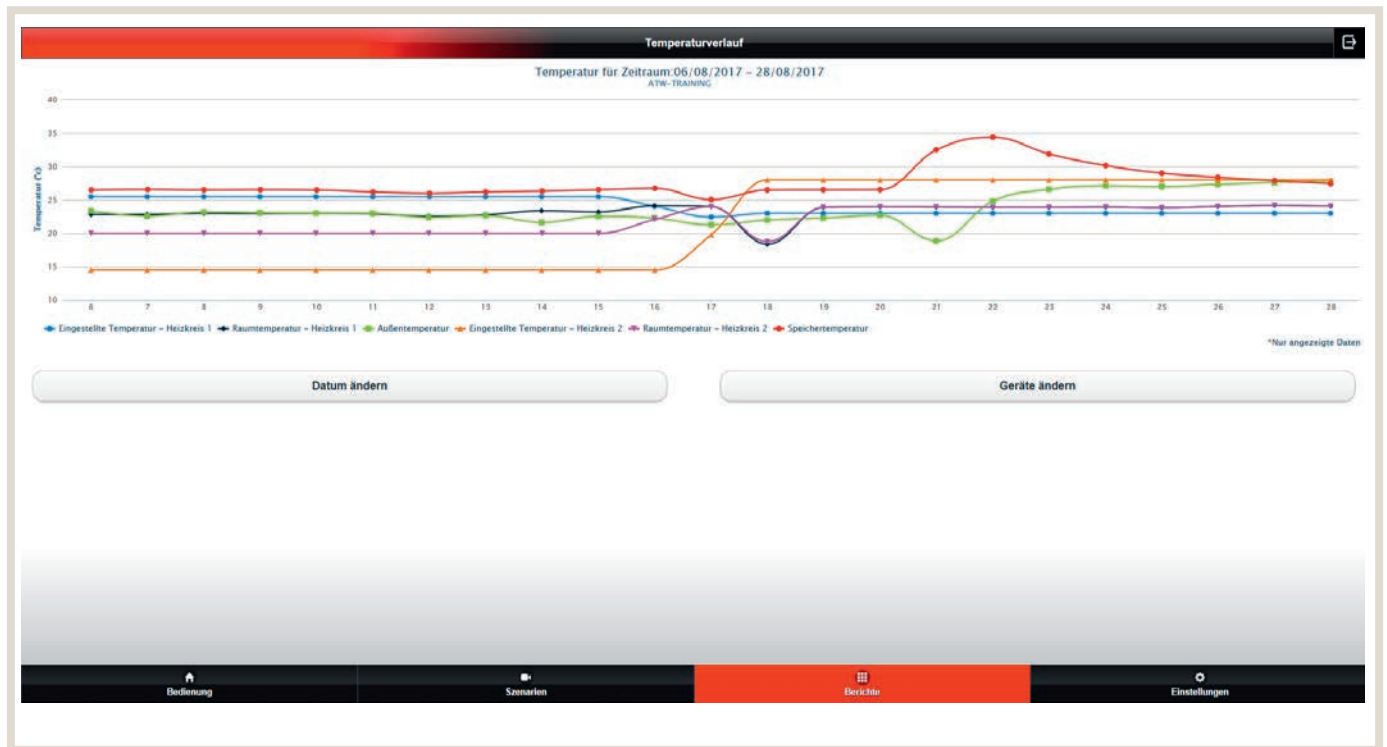
Über die MELCloud besteht von überall aus Zugriff auf alle relevanten Einstellungen der Ecodan-Wärmepumpe. Über einen verschlüsselten Zugang kann per Smartphone oder Tablet-PC das Heizsystem gesteuert und überwacht werden. Mit der App hat man alle wichtigen Funktionen der Ecodan-Wärmepumpen im Blick. Der erforderliche WiFi-Adapter MAC-567IF-E (W) verbindet die Wärmepumpe mit einem lokalen Netzwerk in Reichweite.

#### Interface MELCloud als Desktop-Version oder mobile App



Weiterhin rückt das Überwachen von Live- und Trenddaten immer weiter in den Fokus von Smart-Home-Systemen. Auch diese wichtige Funktion stellt die MELCloud bereit.

## Temperaturverläufe anzeigen lassen



## Liste unterstützter Hard- und Software

Tablet (App oder Web-Client)	Smartphone (App oder Web-Client)	Betriebssystem	Internet-Browser (nur Web-Client)
Apple iPad/iPad mini	Apple iPhone	Android	Internet Explorer
Samsung Galaxy Tab/Note	Samsung Galaxy S	Apple iOS/OS X	Google Chrome
Dell Latitude	Nokia Lumia	Microsoft Windows 8	Apple Safari
BlackBerry PlayBook	BlackBerry Z10	BlackBerry 10	Mozilla Firefox
Google Nexus	Google Nexus		Opera

Diese Liste beansprucht keine Vollständigkeit. Es können durchaus mehr als die genannten Systeme und Produkte MELCloud nutzen. Diese Liste dient Ihnen lediglich als Orientierung. Bitte beachten Sie, dass sich die Nutzung je nach Hardware- und Software-Kombination etwas unterscheiden kann.

### 5.1.3 SD-Karte

Komfortabel lassen sich die individuellen Parameter jeder einzelnen Wärmepumpenanlage schon vor der Installation am PC vornehmen. Die Daten werden auf einer SD-Karte gespeichert und während der Inbetriebnahme über einen, auf der Platine des Innengerätes integrierten SD-Karten-Slot eingelesen. Im Servicefall kann anhand der gespeicherten Betriebsdaten eine schnelle und zuverlässige Fehleranalyse vorgenommen werden. Eine 2 GB SD-Speicherkarte kann bis zu 30 Tage Betriebsparameter aufzeichnen. Falls eine längere Aufzeichnungszeit benötigt wird, kann auch eine SD-Speicherkarte mit max. 32 GB Speicherkapazität verwendet werden. Das spart Zeit und erlaubt eine gezielte Problembehebung.

### 5.1.4 Modbus-Schnittstelle

Eine mittels Adapter verfügbare Modbus-Schnittstelle (Procon MelcoBEMS MINI (A1M)) ermöglicht zudem die Anbindung an eine Gebäudeleittechnik. Alle wichtigen Datenpunkte für Betriebs- oder Sollwertänderungen sowie wichtige Istwerte können über die Schnittstelle gelesen und geschrieben werden.

Modbus-Schnittstellen	
Analoge Eingänge	Analoge Ausgänge
Digitale Eingänge	Digitale Ausgänge

#### Modbus-Schnittstelle Procon A1M



Modbus-Installationen sind grundsätzlich ordnungsgemäß durchzuführen. Hierbei ist zu beachten:

- Geschirmtes Kabel (Kupfergeflecht)
- Verdrillte Aderpaare
- Keine Stichleitungen
- Abschlusswiderstand (Abhängig von der Installation)



Auch Kaskadenapplikationen können über den Procon-Adapter gesteuert werden.

**Funktionstabelle Modbus – Procon – Ecodan (Auszug)**

Bezeichnung	Adresse	Modicon Adresse	Details
A1M Firmware Version [READ ONLY]	10	40011	A1M Firmwareversion
Fehlercode (dezimal) [READ ONLY]	12	40013	8000 = Keine Fehlermeldung 6999 = fehlerhafte Datenübertragung zwischen A1M und Gerät. (siehe Fehlercodebeschreibung in der Gerätedokumentation)
System On/Off	25	40026	0 = System OFF 1 = System ON 2 = Notbetrieb READ ONLY (sh. Raumtemperatur – Heizkreis 1...) 3 = Testlauf READ ONLY (sh. Raumtemperatur – Heizkreis 1...)
A/C-Modus – Heizkreis 1	28	40029	0 = Raumtemperatur Heizen 1 = Vorlauftemperatur Heizen 2 = Heizkurve 3 = Raumtemperatur Kühlen (nicht bei allen Geräten) 4 = Vorlauftemperatur Kühlen 5 = Boden-Aufheiztrocknung
A/C-Modus – Heizkreis 2	29	40030	0 = Raumtemperatur Heizen 1 = Vorlauftemperatur Heizen 2 = Heizkurve 3 = Raumtemperatur Kühlen (nicht bei allen Geräten) 4 = Vorlauftemperatur Kühlen 5 = Boden-Aufheiztrocknung
Speichertemperatur einstellen	31	40032	Stellen Sie die Solltemperatur im folgenden Temperaturbereich ein: Speichertemperatur: 40 °C – 60 °C, in 1 °C-Schritten  Temperaturwert in °C x 100
Heizen/Kühlen Thermostat Solltemperatur - Heizkreis 1 (signed)	32	40033	Temperaturwert in °C x 100
Heizen/Kühlen Thermostat Solltemperatur - Heizkreis 1	33	40034	Temperaturwert in °C x 100
Heizen/Kühlen Thermostat Solltemperatur - Heizkreis 2 (signed)	34	40035	Temperaturwert in °C x 100
Heizen/Kühlen Thermostat Solltemperatur - Heizkreis 2	35	40036	Temperaturwert in °C x 100
Urlaubsmodus	38	40039	0 = Normal 1 = Urlaubsmodus
Umschaltung Heizen/Kühlen	58	40059	0 = Heizen 1 = Kühlen
Abtaubetrieb [READ ONLY]	67	40068	0 = Normal 1 = Standby 2 = Abtauung 3 = Wiederanlauf
7-Segment Anzeige Fehlercode 10-er Stelle [READ ONLY]	70	40071	0 = A 1 = b 2 = E 3 = F 4 = J 5 = L 6 = P 7 = U
7-Segment Anzeige Fehlercode 1-er Stelle [READ ONLY]	71	40072	1–15 = 1–5 16 = 0 17 = H 18 = J 19 = L 20 = P 21 = U
Speichertemperatur	106	40107	Temperaturwert in °C x 100

Im Falle einer Kaskade können weiterhin die Fehler wie folgt ausgelesen werden:

Bezeichnung	Adresse	Modicon Adresse	Details
Innengerät 1, Fehlercode 10-er Stelle [READ ONLY]	155	40156	Siehe Anm. 1
Innengerät 1, Fehlercode 1-er Stelle [READ ONLY]	156	40157	Siehe Anm. 2
Innengerät 2, Fehlercode 10-er Stelle [READ ONLY]	157	40158	Siehe Anm. 1
Innengerät 2, Fehlercode 1-er Stelle [READ ONLY]	158	40159	Siehe Anm. 2
Innengerät 3, Fehlercode 10-er Stelle [READ ONLY]	159	40160	Siehe Anm. 1
Innengerät 3, Fehlercode 1-er Stelle [READ ONLY]	160	40161	Siehe Anm. 2
Innengerät 4, Fehlercode 10-er Stelle [READ ONLY]	161	40162	Siehe Anm. 1
Innengerät 4, Fehlercode 1-er Stelle [READ ONLY]	162	40163	Siehe Anm. 2
Innengerät 5, Fehlercode 10-er Stelle [READ ONLY]	163	40164	Siehe Anm. 1
Innengerät 5, Fehlercode 1-er Stelle [READ ONLY]	164	40165	Siehe Anm. 2
Innengerät 6, Fehlercode 10-er Stelle [READ ONLY]	165	40166	Siehe Anm. 1
Innengerät 6, Fehlercode 1-er Stelle [READ ONLY]	166	40167	Siehe Anm. 2

\* Anm. 1:

\* Anm. 2:

7-Segment Anzeige Fehlercode 10-er Stelle	7-Segment Anzeige Fehlercode 1-er Stelle
0 = A	1–15 = 1–F
1 = b	16 = 0
2 = E	17 = H
3 = F	18 = J
4 = J	19 = L
5 = L	20 = P
6 = P	21 = U
7 = U	



## 5.2 Smart-Grid-Anbindung der Ecodan-Systeme

Der für den Betrieb einer Wärmepumpe benötigte Strom wird zunehmend aus erneuerbaren Energiequellen gewonnen. Doch die Erzeugung des Stroms aus Wind oder Sonne ist wetterabhängig – und lässt sich somit zeitlich nicht bedarfsgerecht steuern. Bei günstigen Bedingungen kommt es daher zu immer größeren Stromüberschüssen oder es gibt auch Zeiten, in denen wenig Strom produziert werden kann. Die Politik und Wissenschaft suchen daher nach Lösungen, die den „grünen“ Strom berechenbarer machen, nach Lösungen, die flexibel auf die naturnahe Stromerzeugung reagieren können. Die Wärmepumpe spielt bei diesen Konzepten eine wichtige Rolle.

Wärmepumpen, deren Regeltechnik eine Einbindung in ein Smart Grid (intelligentes Stromnetz, engl. Smart Grid = SG) ermöglichen, sollen bezüglich der oben genannten Herausforderung Abhilfe schaffen. Hierzu wurde das SG-Ready Label mit spezifizierten Anforderungen an die Wärmepumpensysteme eingeführt. Das Label besitzt nur in Deutschland Gültigkeit.

Mit dem SG-Ready-Label ausgezeichnete Wärmepumpen können zusätzliche Förderungen erhalten. Der sogenannte Lastmanagement-Bonus des BAFA in Höhe von 500 Euro kann gewährt werden, wenn das Wärmepumpensystem neben dem Label über einen Pufferspeicher mit mindestens 30 Litern Volumen pro kW Anlagenleistung verfügt.

SG-Ready ermöglicht es, über vier Betriebszustände Wärmepumpen energetisch sinnvoll einzusetzen, um somit regenerative Energiequellen bestmöglich auszuschöpfen. Diese Betriebszustände werden über zwei Schaltkontakte abgebildet. Die Ansteuerung der Schaltkontakte erfolgt in der Regel über das Energieversorgungsunternehmen (EVU), kann aber auch auf andere Weise (z.B. Schaltkontakte eines Photovoltaik-Moduls) erfolgen.

### 5.2.1 Zertifizierte Baureihen

Hersteller	Modelle	Wärmepumpentyp	Zertifikat	gültig bis
Mitsubishi Electric Europe B. V.	ECODAN E*SD-**C	Luft/Wasser	SG-R/H0143	23.06.2018
Mitsubishi Electric Europe B. V.	ECODAN E*SC-**C	Luft/Wasser	SG-R/H0143	23.06.2018
Mitsubishi Electric Europe B. V.	ECODAN E*SE-**C	Luft/Wasser	SG-R/H0143	23.06.2018
Mitsubishi Electric Europe B. V.	ECODAN EHPX-**C	Luft/Wasser	SG-R/H0143	23.06.2018
Mitsubishi Electric Europe B. V.	ECODAN E*ST20C-**C(W)	Luft/Wasser	SG-R/H0143	23.06.2018
Mitsubishi Electric Europe B. V.	ECODAN E*ST20D-**C(W)	Luft/Wasser	SG-R/H0143	23.06.2018
Mitsubishi Electric Europe B. V.	ECODAN E*ST20X-**C(W)	Luft/Wasser	SG-R/H0143	23.06.2018

### Übersicht Betriebszustände

Schaltzustand	Eingang 1	Eingang 2	Betriebszustand
1	AUS	AUS	normaler Betrieb
2	AUS	EIN	Befehl zum Ausschalten
3	EIN	AUS	Empfehlung zum Einschalten (z.B. bei Stromerzeugung Photovoltaik)
4	EIN	EIN	Befehl zum Einschalten

Mit der Verwendung des Wärmepumpenreglers FTC5 ist die Einbindung der Ecodan-Systeme in ein Smart Grid grundsätzlich möglich, jedoch nicht zwingend erforderlich. Allerdings bietet das Ecodan-System somit einen weiteren Anreiz vorhandene regenerative Energien sinnvoll zu nutzen und kosteneffizient zu arbeiten.

### 5.2.2 Übersicht der Schalt- und Betriebszustände für Smart Grid

Die nachfolgende Übersicht zeigt die resultierenden Systemvorgaben der vier Smart Grid Schaltzustände.

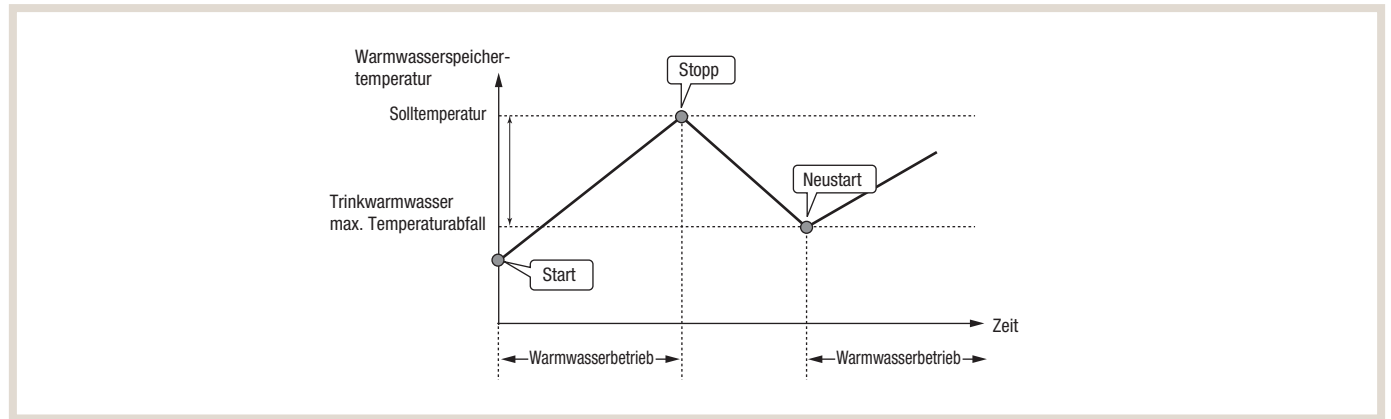
Schaltzustand	Eingang 1	Eingang 2	Betriebszustand	Modus	Bedeutung und Einstellmöglichkeiten
1	AUS (offen)	AUS (offen)	normaler Betrieb	–	–
2	AUS (offen)	EIN (geschlossen)	Befehl zum Ausschalten	–	Verdichter und Heizstäbe werden ausgeschaltet
3	EIN (geschlossen)	AUS (offen)	Empfehlung zum Einschalten (bei Stromerzeugung Photovoltaik)	7 Trinkwassererwärmung	Die Höchsttemperatur TWW wird erhöht 1 – inaktiv (+0 °C) 2 – Solltemperatur +3 °C 3 – Solltemperatur +5 °C
				8 Heizbetrieb <sup>1)</sup>	Der Bereich Heizbetrieb wird erweitert 1 – inaktiv (+0 °C) 2 – Heizbetrieb +2 °C 3 – Heizbetrieb +3 °C
4	EIN (geschlossen)	EIN (geschlossen)	Befehl zum Einschalten	–	Höchsttemperatur TWW: 55 °C <sup>2)</sup> 60 °C <sup>3)</sup>
				–	Heizbetrieb IMMER zulässig

<sup>1)</sup> der Heizmodus (Regelung über Heizkurve oder Vorlauftemperatur) erfordert die optionale Funkfernbedienung  
<sup>2)</sup> ohne elektrische Einschraubheizung oder Heizstab und maximaler Vorlauftemperatur des Außengerätes von 55 °C  
<sup>3)</sup> mit elektrischer Einschraubheizung oder maximaler Vorlauftemperatur des Außengerätes von 60 °C

Der FTC5 (R2) stellt zwei potentialfreie Kontakte (Eingang 1 und Eingang 2) bereit, welche nach den in obenstehender Tabelle aufgeführten Mustern arbeiten.

### 5.2.3 Schaltzustand 1

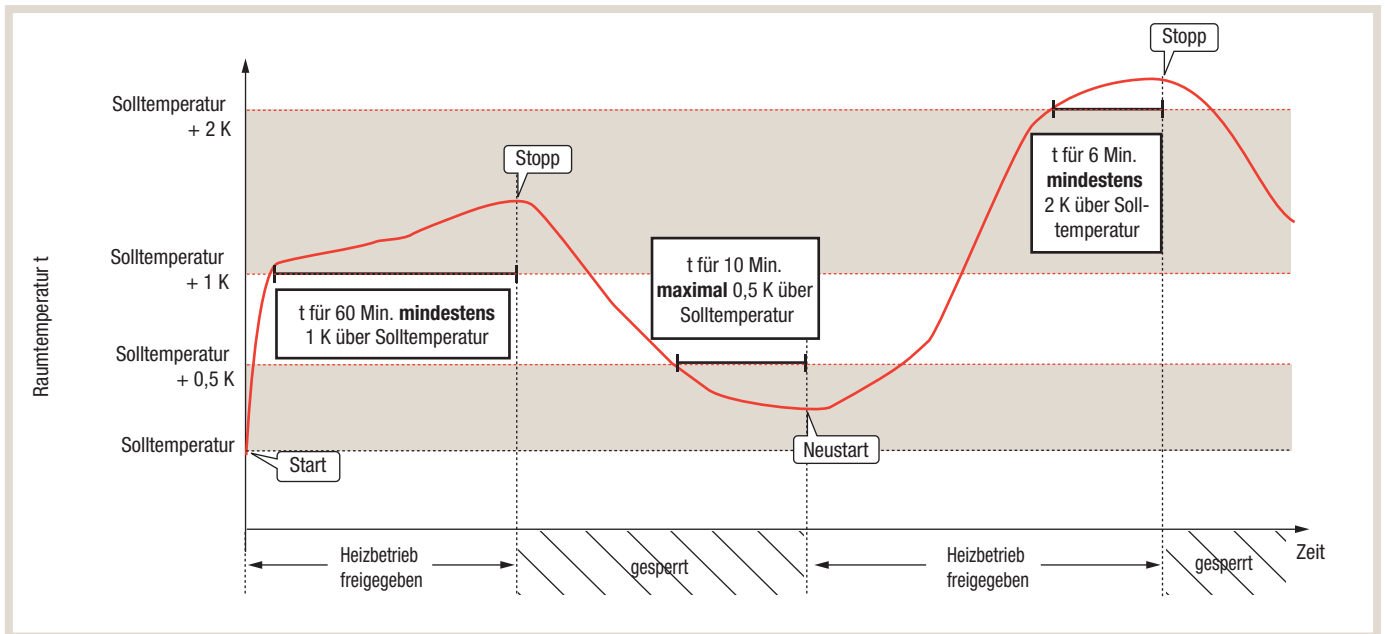
#### Trinkwassererwärmung



In Schaltzustand 1 (Eingang 1 AUS / Eingang 2 AUS) befindet sich das System im normalen Betriebszustand. Die Freigabe für die Trinkwarmwassererwärmung ist immer dann gegeben, wenn die Solltemperatur um ein definiertes Temperaturdelta unterschritten wird. Die Warmwasserbereitung wird gestoppt sobald die Solltemperatur für mindestens eine Minute kontinuierlich überschritten wird.

## Heizbetrieb

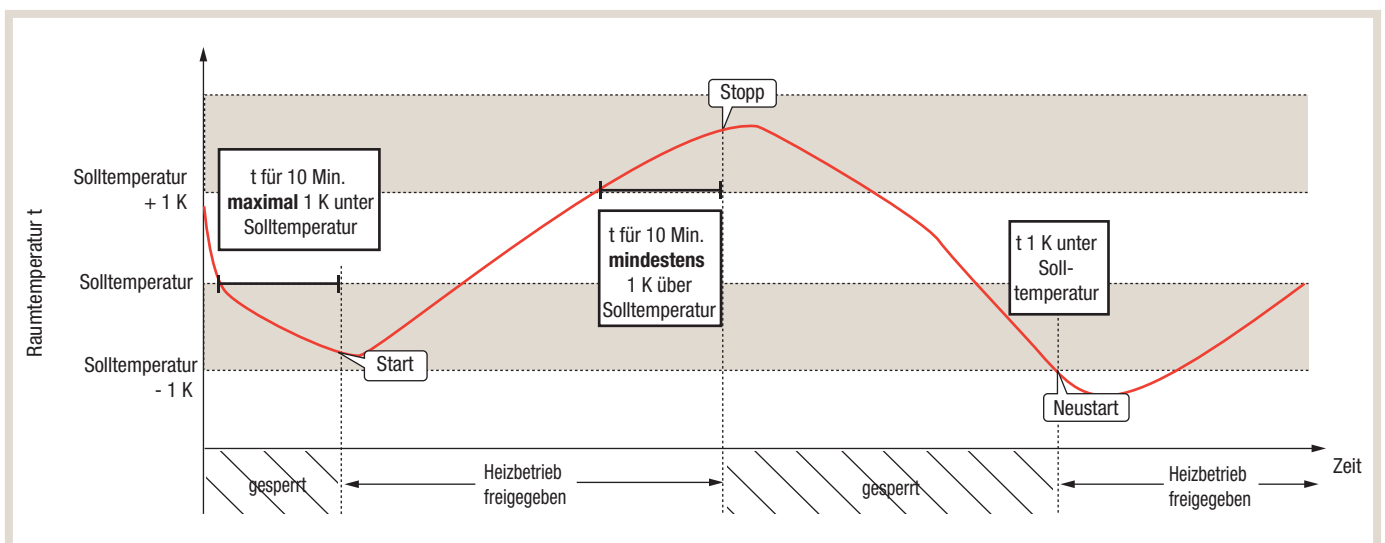
### Raumtemperaturregelung mit Auto-Adaption



Der Heizbetrieb wird grundsätzlich bei einer Unterschreitung der Solltemperatur freigegeben. Weiterhin wird der Heizbetrieb freigegeben, wenn eine Überschreitung der Solltemperatur von maximal + 0,5 K für 10 Minuten vorliegt. Eine Verriegelung des Heizbetriebes findet nach einer Sollwertüberschreitung von mindestens + 1 K für 60 Minuten oder + 2 K für 6 Minuten statt.

### Raumtemperaturregelung über Heizkurve oder feste Vorlauftemperaturregelung

Wird für die Schaltung des Heizbetriebes eine Heizkurve oder eine feste Vorlauftemperaturregelung verwendet (nur in Kombination mit unseren Funkfernsteuerungen als Thermostat EIN / AUS), gelten andere Temperaturdelta und Zeitintervalle:



Der Heizbetrieb wird bei einer Unterschreitung des Sollwertes von maximal 1 K für zehn Minuten freigegeben und bei Sollwertüberschreitung von mehr als 1 K für zehn Minuten verriegelt. Bei einer Unterschreitung der Solltemperatur um mehr als 1 K wird der Heizbetrieb der Wärmepumpe sofort freigegeben.

### 5.2.4 Schaltzustand 2

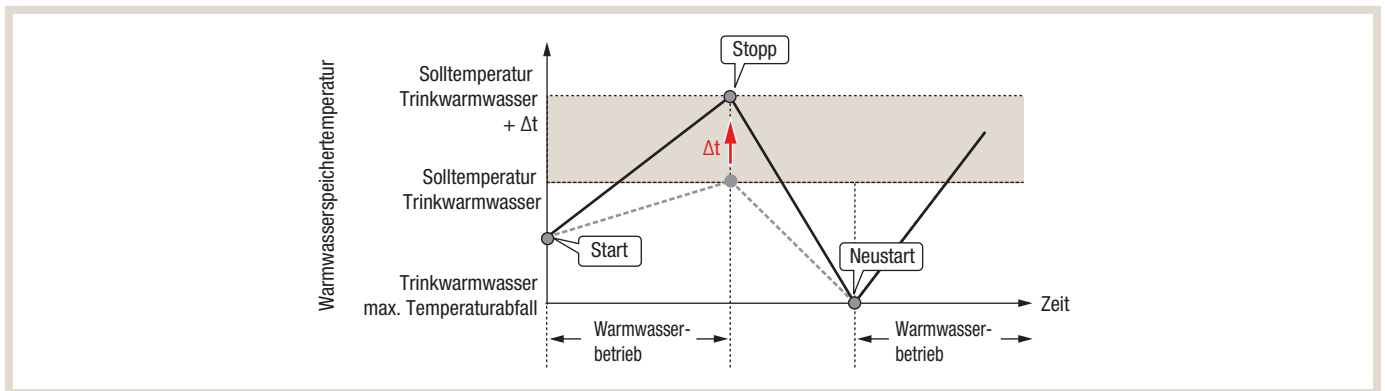
In Schaltzustand 2 (Eingang 1 AUS / Eingang 2 EIN) ist weder der Heizbetrieb noch die Trinkwarmwasserbereitung freigegeben. Das Legionellen-Schutzprogramm ist ebenfalls nicht freigegeben.

### 5.2.5 Schaltzustand 3

#### Trinkwassererwärmung

In Schaltzustand 3 (Eingang 1 EIN / Eingang 2 AUS) wird das Trinkwasser auf die eingestellte Warmwasser-Solltemperatur zuzüglich eines definierten Temperaturdeltas erwärmt. Die Erhöhung der Solltemperatur um das Temperaturdelta kann dafür über den Regler in den Stufen:

- 1 = inaktiv (Solltemperatur + 0 °C)
  - 2 = Solltemperatur + 3 °C
  - 3 = Solltemperatur + 5 °C
- ausgewählt werden.

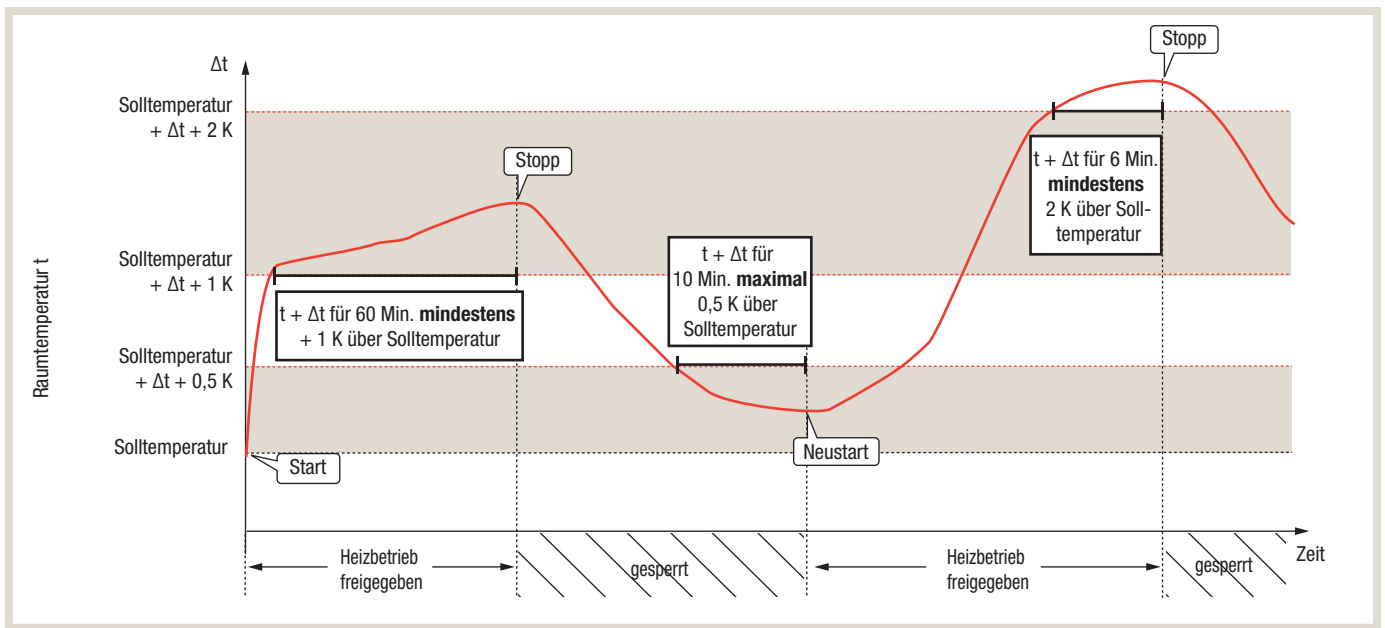


#### Heizbetrieb

##### Raumtemperaturregelung mit Auto-Adaption

Auch der Temperaturbereich, in dem Heizbetrieb stattfindet, kann im Schaltzustand 3 um eine bestimmte Temperatur erweitert werden. Die Erhöhung der Solltemperatur kann dafür auf dem Regler in den Stufen

- 1 = inaktiv (+ 0 °C)
  - 2 = Solltemperatur + 2 °C
  - 3 = Solltemperatur + 3 °C
- ausgewählt werden.

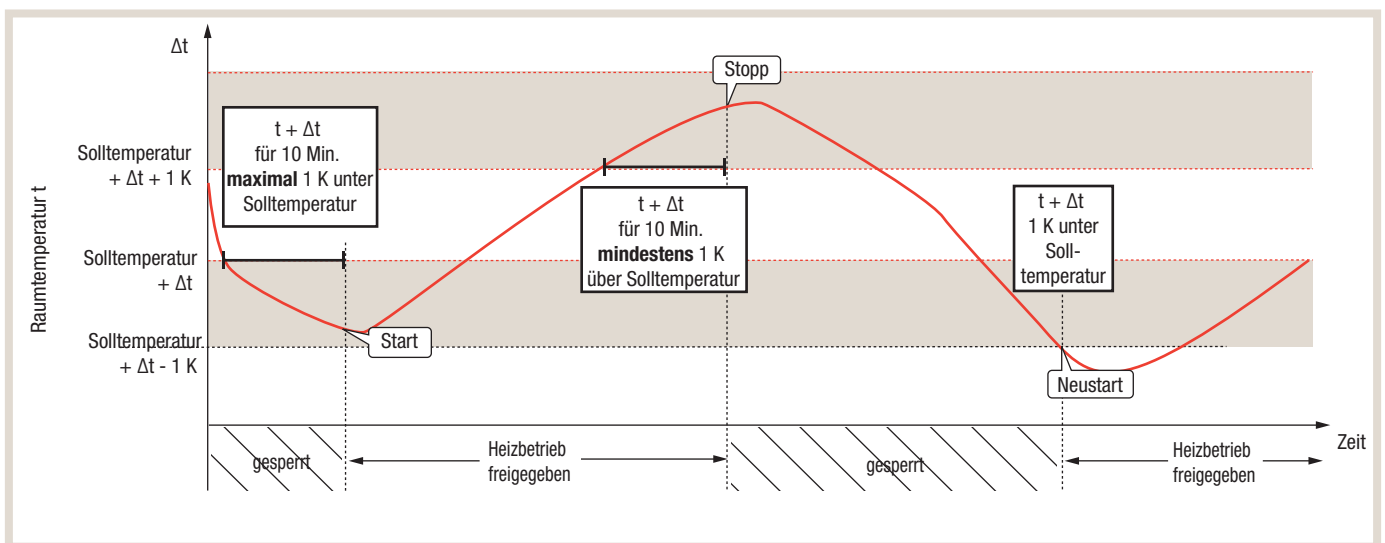


Der Heizbetrieb wird grundsätzlich bei einer Unterschreitung der Solltemperatur freigegeben. Weiterhin wird der Heizbetrieb freigegeben, wenn eine Überschreitung der Solltemperatur von maximal + 0,5 K für 10 Minuten vorliegt. Eine Verriegelung des Heizbetriebes findet nach einer Sollwertüberschreitung von mindestens + 1 K für 60 Minuten oder + 2 K für 6 Minuten statt. Das voreingestellte Temperaturdelta ist hierbei jederzeit zu berücksichtigen.

Bei der Raumtemperaturregelung mit Auto-Adaption wird die Soll-Vorlauftemperatur basierend auf dem Sollwert der Raumtemperatur bestimmt. In Schaltzustand 3 wird der Sollwert der Raumtemperatur selbst nicht verändert, wodurch es zu einem Überschreiten der Raumtemperatur kommen kann, wenn die minimale Heizleistung der Wärmepumpe größer ist als der tatsächliche Wärmebedarf, z. B. bei relativ mildem Klima.

### Raumtemperaturregelung über Heizkurve oder feste Vorlauftemperaturregelung

Wird für die Schaltung des Heizbetriebes eine Heizkurve oder eine feste Vorlauftemperaturregelung verwendet (nur in Kombination mit unseren Funkfernsteuerungen als Thermostat EIN / AUS), gelten andere Temperaturdelta und Zeitintervalle:

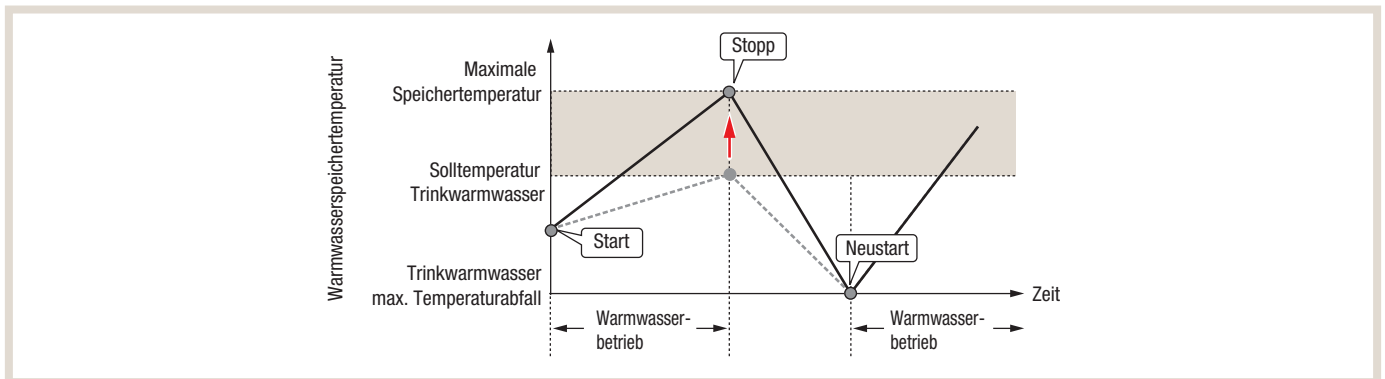


Der Heizbetrieb wird bei Unterschreitung der Solltemperatur um maximal 1 K nach zehn Minuten freigegeben. Sollte die Solltemperatur mehr als 1 K unterschritten werden, erfolgt eine Freigabe des Heizbetriebes mit sofortiger Wirkung. Der Heizbetriebes wird bei einer Überschreitung der Solltemperatur von mindestens 1 K für zehn Minuten verriegelt. Das voreingestellte Temperaturdelta ist hierbei ebenfalls jederzeit zu berücksichtigen.

### Schaltzustand 4

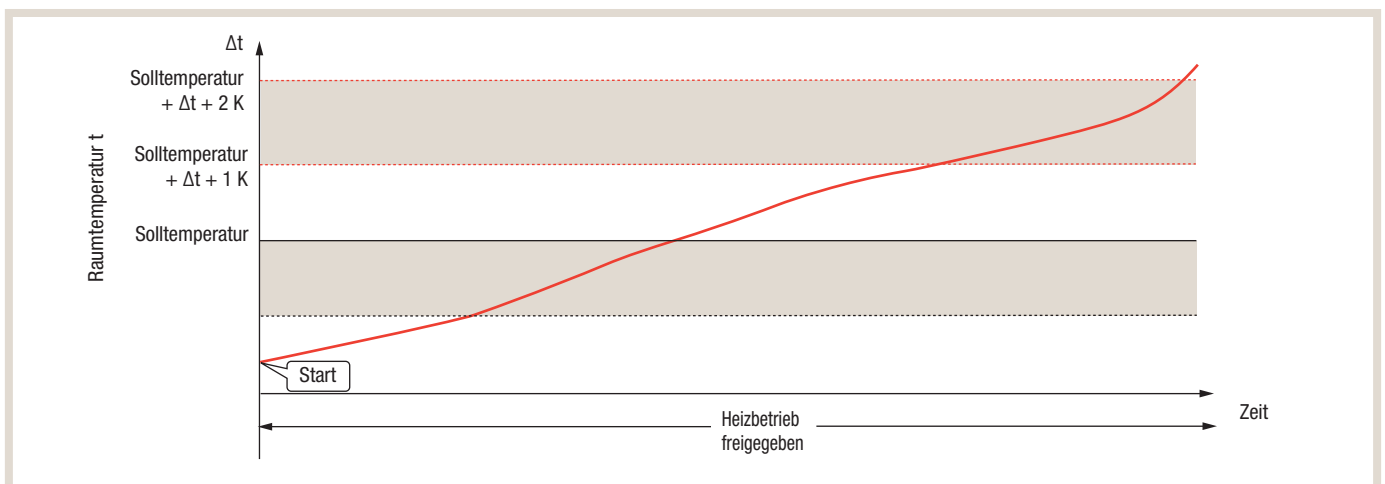
In Schaltzustand 4 (Eingang 1 Ein/ Eingang 2 Ein) wird die Trinkwarmwassererwärmung immer dann freigegeben, wenn die Solltemperatur um ein definiertes Temperaturdelta unterschritten wird. Die Warmwasserbereitung wird gestoppt sobald der Sollwert für mindestens eine Minute erreicht oder überschritten wird.

Die Besonderheit in Schaltzustand 4 ist ein Aufheizen des Trinkwarmwassers auf die maximale Speichertemperatur. Diese entspricht 60 °C bei simultanem Betrieb der Wärmepumpe und der elektrischen Zusatzheizung und 55 °C bei reinem Wärmepumpenbetrieb.



### Heizbetrieb

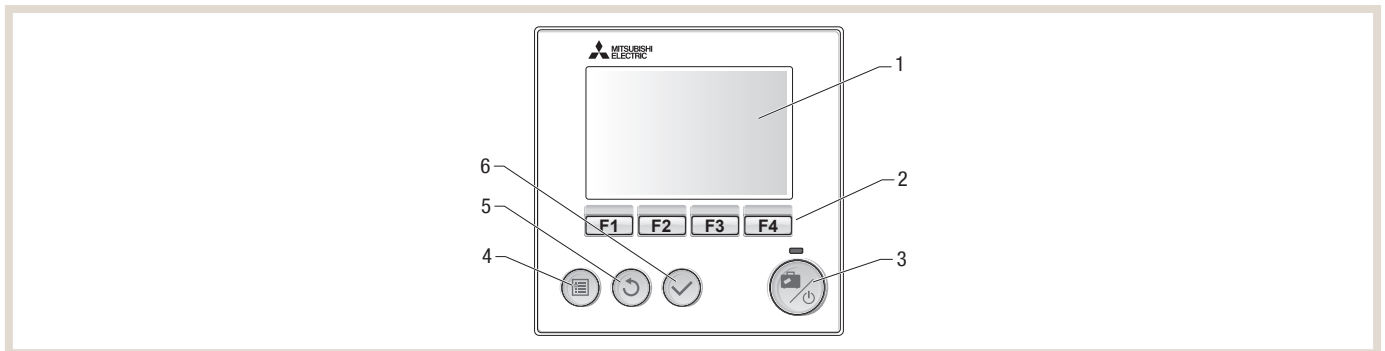
In Schaltzustand 4 ist der Heizbetrieb sowohl bei Raum- und Vorlauftemperaturregelung freigegeben, solange sich das System im Status „Thermostat EIN“ befindet. Auch hier kann es zu einer Überschreitung der eingestellten Solltemperatur des Raumes führen.



### 5.3 Das Bedienteil des Wärmepumpenreglers FTC5

Die Ecodan Wärmepumpensysteme lassen sich über ein übersichtlich und elegant gestaltetes Bedienteil steuern. Über das Bedienteil kann die Anlage parametrisiert werden und die Sollwerte und Betriebszustände eingestellt werden. Außerdem können Informationen, wie die aktuell erfassten Temperaturen abgelesen werden.

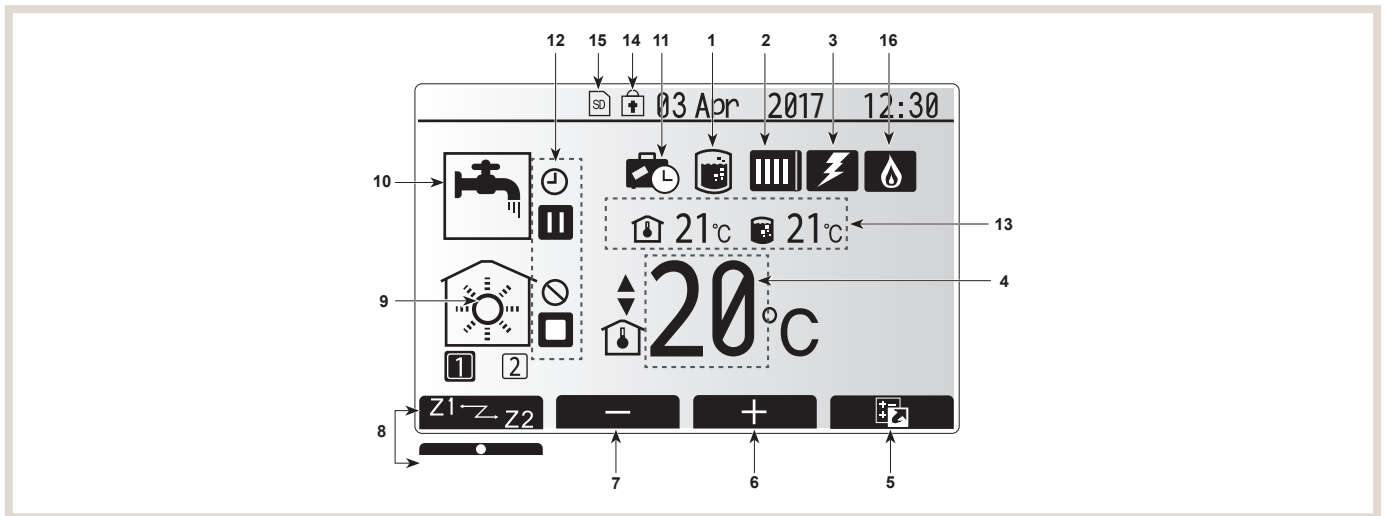
Mit den Zeitprogrammen kann die Anlage bequem über das Bedienteil individuell programmiert werden. Die intuitive Darstellung der Betriebszustände ermöglicht das Erfassen der Anlageinformationen auf einen Blick. Wenn ein Fehler anliegt, kann auch das übersichtlich im Display abgelesen werden.



Position	Name	Funktion
1	Display	Zeigt alle Informationen an.
2	Funktionstasten	Zum Scrollen durch das Menü und zum Anpassen der Einstellungen. Funktion wird durch das Menü, das auf dem Display (1) zu sehen ist, festgelegt.
3	Power/Urlaub-Taste	Wenn das System ausgeschaltet ist, wird es durch einmaliges Drücken wieder eingeschaltet. Erneutes Drücken bei eingeschaltetem System aktiviert das Urlaubsprogramm. Wird die Taste 3 Sekunden lang gedrückt gehalten, schaltet sich das System aus. <sup>1)</sup>
4	Menü-Taste	Zugriff auf System-Einstellungen.
5	Zurück-Taste	Zurück zum vorherigen Menü.
6	Bestätigen-Taste	Zum Auswählen oder Speichern.

<sup>1)</sup> Wenn die Anlage ausgeschaltet oder die Spannungsversorgung unterbrochen wurde, können die Schutzfunktionen des Wasserkreislaufs (z. B. Frostschutzfunktion) NICHT verwendet werden. Bitte beachten Sie, dass wenn diese Schutzfunktionen nicht aktiviert sind, der Wasserkreislauf möglicherweise beschädigt werden kann.

Symbole im Hauptmenü



Pos.	Bedeutung	Symbol	Beschreibung
1	Legionellenprogramm		Wenn dieses Symbol angezeigt wird, ist das Legionellenprogramm aktiviert.
2	Wärmepumpenbetriebsart		Normalbetrieb
			Abtaubetrieb
			Notbetrieb
3	Elektroheizung		Wenn dieses Symbol angezeigt wird, sind Einschraubheizung oder Heizstab in Betrieb.
4	Solltemperatur		Sollvorlauftemperatur
			Sollraumtemperatur
			Heizkurve
5	Option		Durch Drücken der entsprechenden Funktionstaste wird das Schnellansicht-Menü angezeigt.
6	+		Erhöhen der gewünschten Temperatur.
7	-		Verringern der gewünschten Temperatur.
8	Z1-Z2		Durch Drücken der entsprechenden Funktionstaste wird zwischen Heizkreis (Zone) 1 und Heizkreis (Zone) 2 umgeschaltet.
	Informationen		Durch langes Drücken der entsprechenden Funktionstaste wird der Informationsbildschirm angezeigt.
9	Raumheizung (Kühlung)-Modus		Heizmodus: Heizkreis 1 oder Heizkreis 2
			Kühlmodus: Kühlkreis 1 oder Kühlkreis 2
10	Warmwasserbetrieb		Normal oder Eco-Modus
11	Urlaubsprogramm		Wenn dieses Symbol angezeigt wird, ist das Urlaubsprogramm aktiviert.
12	Funktionen		Zeitprogramm
	Funktionen		Gesperrt
	Funktionen		Steuerung über MELCloud
	Funktionen		Stand-by
	Funktionen		Stand-by Kaskadenregelung
	Funktionen		Stopp
	Funktionen		in Betrieb
13	Aktuelle Temperatur		Aktuelle Raumtemperatur
			Aktuelle Temperatur Warmwasserspeicher
14	Sperrung		Die Menü-Taste ist gesperrt oder die Umschaltung zwischen Warmwasser und Heizen ist im Menü Option gesperrt.
15	SD-Speicherkarte		Die SD-Speicherkarte wird beschrieben.
	SD-Speicherkarte		Die SD-Speicherkarte ist nicht beschreibbar.
			Ein externer Wärmeerzeuger ist freigeschaltet, z.B. Kessel.



## 5.4 Menü – Haupteinstellungen

Das Menü für die Haupteinstellungen kann durch Drücken der Menü-Taste aufgerufen werden. Um das Risiko zu verringern, dass ungeschulte Anwender die Einstellungen versehentlich verändern, gibt es zwei Zugriffsebenen auf die Haupteinstellungen; das Servicemenü ist durch ein Passwort geschützt.









### AnwenderEbene

Wenn die Menü-Taste einmal kurz gedrückt wird, werden die Haupteinstellungen angezeigt, können aber nicht bearbeitet werden. Dies ermöglicht dem Anwender, die aktuellen Einstellungen anzusehen und zu ändern, nicht aber die Betriebsparameter zu verändern.

### Fachhandwerkerebene

Wenn die Menü-Taste für 3 Sekunden gedrückt wird, werden die Haupteinstellungen mit allen verfügbaren Funktionen angezeigt. Die folgenden Punkte können angezeigt und/oder bearbeitet werden (abhängig von der Zugriffsebene).

Symbol	Beschreibung
	Trinkwarmwasser (TWW)
	Heizen/Kühlen
	Zeitprogramm
	Urlaubsprogramm
	Grundeinstellungen
	Service (passwortgeschützt)

<Menübaum Hauptregler>

Ausgangspunkt

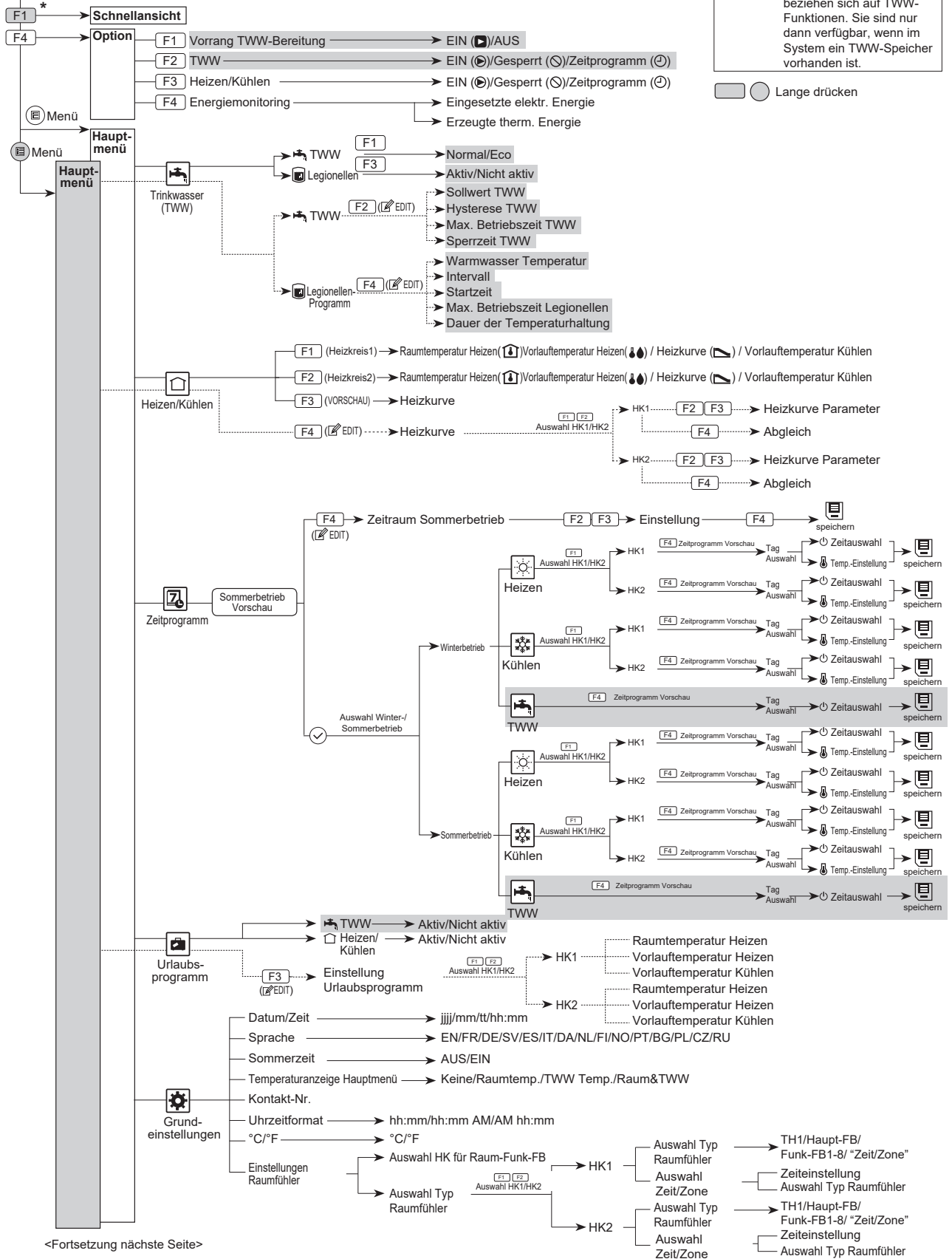
Start-Display

\* Heizkreis wählen: kurz drücken.

— Uneingeschränkter Zugriff  
 - - - - - Nur Installateur

■ Schattierte Elemente beziehen sich auf TWW-Funktionen. Sie sind nur dann verfügbar, wenn im System ein TWW-Speicher vorhanden ist.

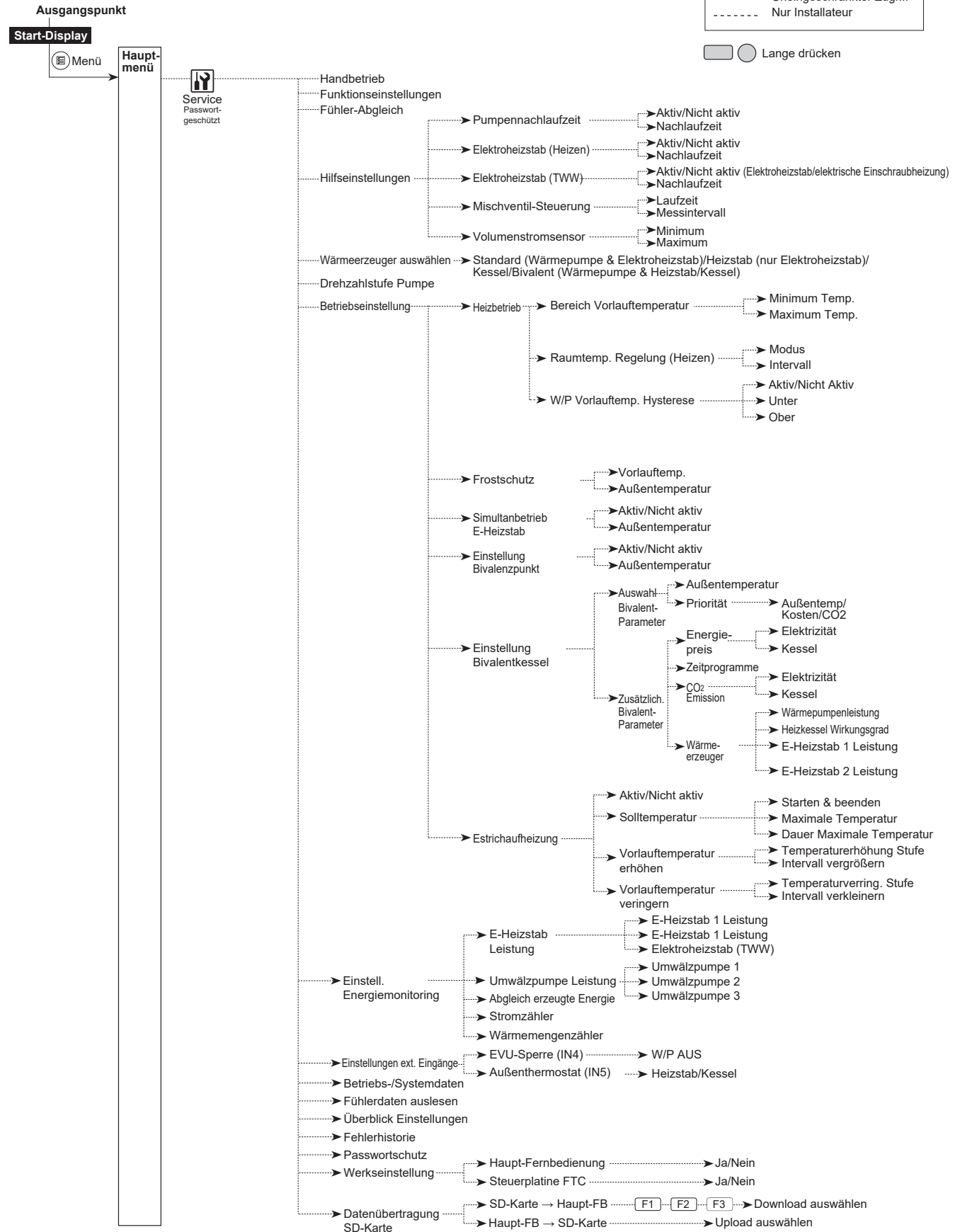
○ Lange drücken



<Fortsetzung nächste Seite>

<Fortsetzung von voriger Seite>

<Menübaum Hauptregler>



## 5.5 Funktionen

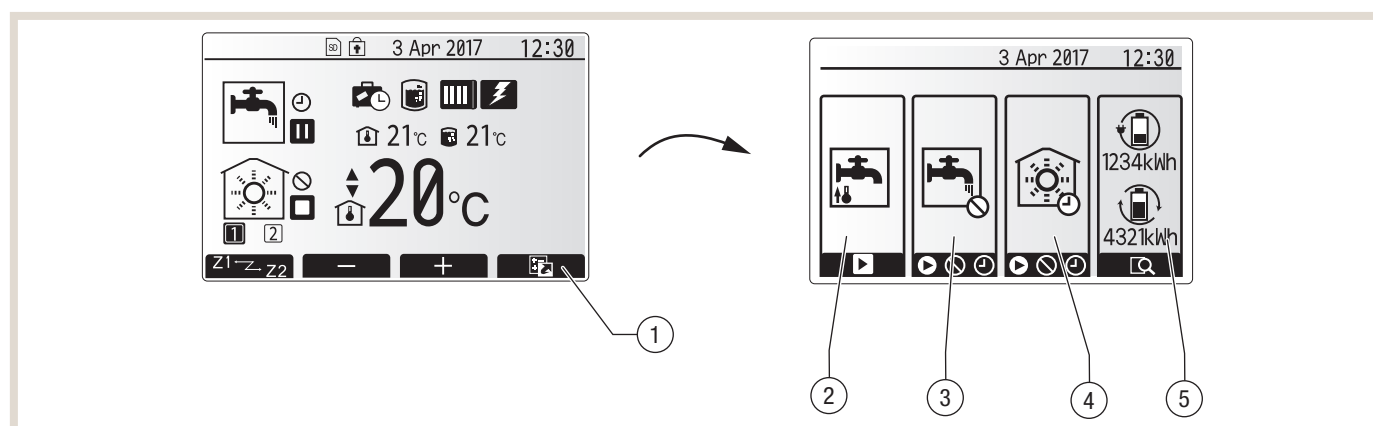
### 5.5.1 Übersicht der wichtigsten Funktionen

- Zugriff auf die wichtigsten Betriebsmodi per Schnellansicht
- Sommer- und Winterbetrieb
- Witterungsgeführte Vorlauftemperatur- oder Raumtemperaturregelung von zwei Heizkreisen
- Legionellenprogramm mit Trinkwassertemperaturen von bis zu 70 °C
- Tagesabhängige Programmierung von Heizkreisen, Fernbedienungen und Trinkwassererwärmung
- Urlaubsprogrammierung mit Datumsfunktion
- Kaskadierung von bis zu sechs Wärmepumpensystemen
- Heiz- und Kühlfunktion (nur mit Innengeräten ERS•)
- Bivalente Zuschaltung eines zusätzlichen Wärmeerzeugers (Öl- oder Gaskessel) anhand unterschiedlicher Kriterien (Außentemperatur, Betriebskosten, CO<sub>2</sub>-Emissionen)
- Estrichaufheizung
- Erstinbetriebnahme ohne Außengerät
- Integriertes Energiemonitoring (nicht bei Kaskade)
- Einbindung in intelligente Stromnetze mit Smart-Grid

### 5.5.2 Schnellansicht

Über F4 (1) gelangen Sie aus dem Hauptmenü in die *Schnellansicht*.

In der Schnellansicht können Sie die wichtigsten Betriebsmodi des Systems per Knopfdruck ändern.



#### Legende

- 1 Schnellansicht
- 2 Vorrang TWW-Bereitung (erzwungene Trinkwassererwärmung)
- 3 Betriebsmodus Trinkwassererwärmung
- 4 Betriebsmodus Raumheizung/-kühlung
- 5 Energiemonitoring

In der Schnellansicht können Sie die folgenden Einstellungen vornehmen:

Pos.	Betriebsmodus	Funktionstaste	Funktion
2	Vorrang TWW-Bereitung (erzwungene Trinkwassererwärmung)	F1	Durch Drücken der Taste F1 können Sie unabhängig von der aktuellen Betriebsart der Wärmepumpe das Trinkwasser einmalig auf den eingestellten Sollwert erwärmen lassen. Nochmaliges Drücken von F1 deaktiviert diese Trinkwassererwärmung und die Anlage arbeitet wieder im ursprünglichen Zustand.
3	Trinkwassererwärmung	F2	Mit der Funktionstaste F2 können Sie den Modus der Trinkwassererwärmung umschalten. ▶ Die Trinkwassererwärmung ist eingeschaltet. ⊖ Die Trinkwassererwärmung ist deaktiviert. ⌚ Die Trinkwassererwärmung wird über das eingestellte Zeitprogramm freigegeben.
4	Raumheizung/-kühlung	F3	Mit der Funktionstaste F3 können Sie den Modus der Raumheizung/-kühlung umschalten. ▶ Die Raumheizung/-kühlung ist eingeschaltet. ⊖ Die Raumheizung/-kühlung ist deaktiviert. ⌚ Die Raumheizung/-kühlung wird über das eingestellte Zeitprogramm freigegeben.
5	Energiemonitoring	F4	Hier werden die verbrauchte elektrische Energie seit Monatsbeginn und die erzeugte thermische Energie seit Monatsbeginn angezeigt. Mit der Funktionstaste F4 können Sie sich die Werte aufgeschlüsselt nach Betriebsmodus und in unterschiedlichen Zeiträumen (seit Monatsbeginn/letztem Monat/vorletztem Monat/seit Jahresbeginn/letztem Jahr) anzeigen lassen.

### 5.5.3 Außentemperaturgeführte Regelung

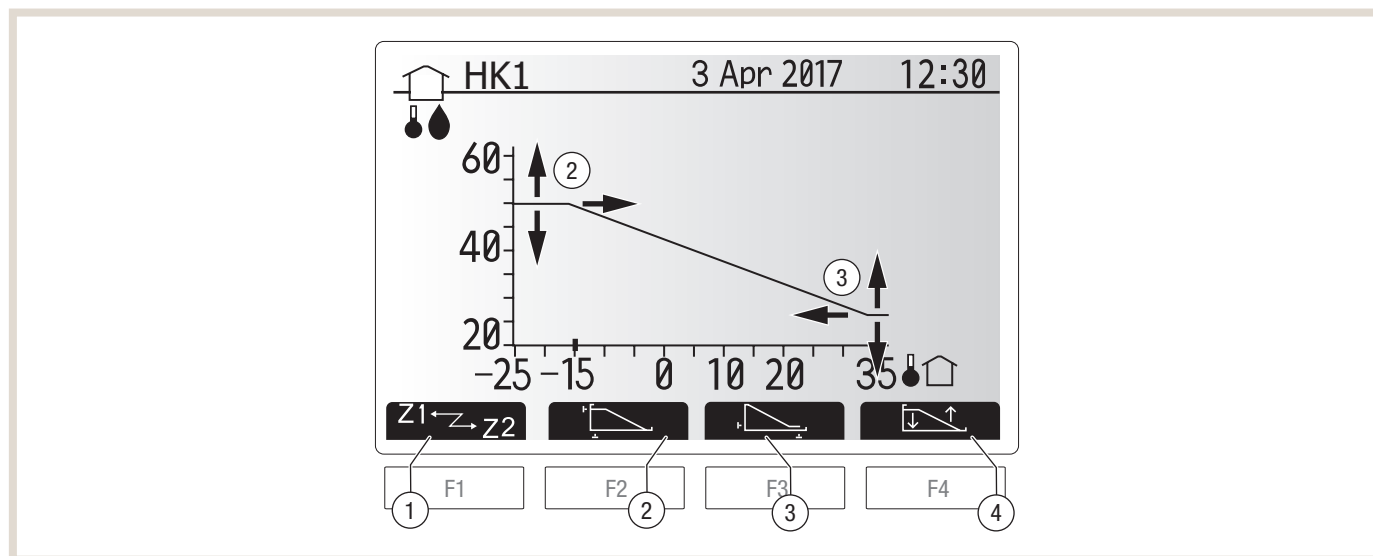
Beim Wärmepumpenregler FTC5 können Sie zwischen einer reinen außentemperaturgeführten Vorlauftemperaturregelung und einer Regelung über die Raumtemperatur wählen. Bei der außentemperaturgeführten Vorlauftemperaturregelung wird am Regler eine Vorlauftemperatur bei einer bestimmten Außentemperatur gewählt.

### 5.5.4 Heizkurve einstellen

Die Heizkurve können Sie im Editiermodus individuell anpassen.

- Drücken Sie die Menü-Taste für 3 Sekunden, um den Editiermodus aufzurufen
- Wählen Sie das Menü *Heizen/Kühlen*.
- Wählen Sie *Heizkurve bearbeiten* mit F4.

Die einfachste Heizkurve ist durch zwei Punkte definiert. Im Auslieferungszustand geht die eingestellte Heizkurve von maximal 50 °C Vorlauftemperatur bei einer Außentemperatur von –15 °C zu einer minimalen Vorlauftemperatur von 25 °C bei einer Außentemperatur von 34 °C. Zwischen diesen beiden Außentemperaturen verläuft die Vorlauftemperatur linear. Oberhalb und unterhalb der eingestellten Außentemperaturen ist sie konstant.



#### Legende

- 1 Heizkreis wählen
- 2 Ersten (oberen) Fußpunkt einstellen
- 3 Zweiten (unteren) Fußpunkt einstellen
- 4 Kniepunkt hinzufügen

Sie können die Fußpunkte mit den Funktionstasten F2 und F3 auswählen und außerdem mit F4 einen Kniepunkt hinzufügen. Mit F1 wählen Sie die Heizkurven der unterschiedlichen Heizkreise aus.

#### Beispiel 1:

Sie möchten bei –12 °C Außentemperatur eine Vorlauftemperatur von 35 °C erreichen. Ab +18 °C Außentemperatur soll die Vorlauftemperatur von 25 °C betragen.

- Drücken Sie die Taste F2 und stellen Sie den ersten (oberen) Fußpunkt ein: Mit F1 (▼) bzw. F2 (▲) verändern Sie die Vorlauftemperatur auf 35 °C und mit F2 (◀) bzw. F3 (▶) die Außentemperatur auf –12 °C.
- Bestätigen Sie mit ✓.
- Drücken Sie die Taste F3 und stellen Sie den zweiten (unteren) Fußpunkt ein: Mit F1 (▼) bzw. F2 (▲) verändern Sie die Vorlauftemperatur auf 25 °C und mit F2 (◀) bzw. F3 (▶) die Außentemperatur auf +18 °C.
- Bestätigen Sie mit ✓.

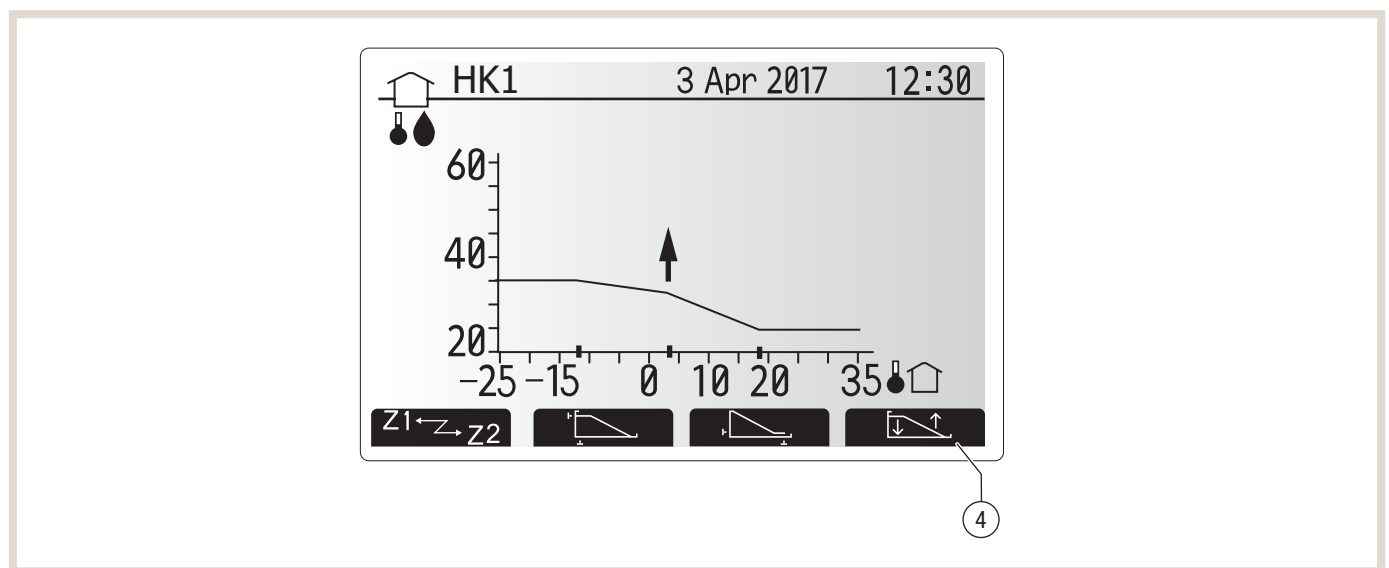
**Beispiel 2:**

Sie möchten bei Außentemperaturen um 0 °C eine höhere Vorlauftemperatur erzielen, als durch den linearen Verlauf bereitgestellt wird.

Fügen Sie Ihrer Heizkurve einen Kniepunkt hinzu, um die Vorlauftemperatur bei mittleren Außentemperaturen anzuheben. Sie möchten bei -12 °C Außentemperatur eine Vorlauftemperatur von 35 °C erreichen. Ab +18 °C Außentemperatur soll die Vorlauftemperatur 25 °C betragen.

Bei einer Außentemperatur von 3 °C soll die Vorlauftemperatur 32 °C betragen.

- Stellen Sie die Fußpunkte ein, wie oben beschrieben.
- Drücken Sie die Taste F4 und stellen Sie den Kniepunkt ein: Mit F1 (▼) bzw. F2 (▲) verändern Sie die Vorlauftemperatur auf 32 °C und mit F2 (◀) bzw. F3 (▶) die Außentemperatur auf +5 °C.
- Bestätigen Sie mit ✓.

**Legende**

4 Kniepunkt hinzufügen

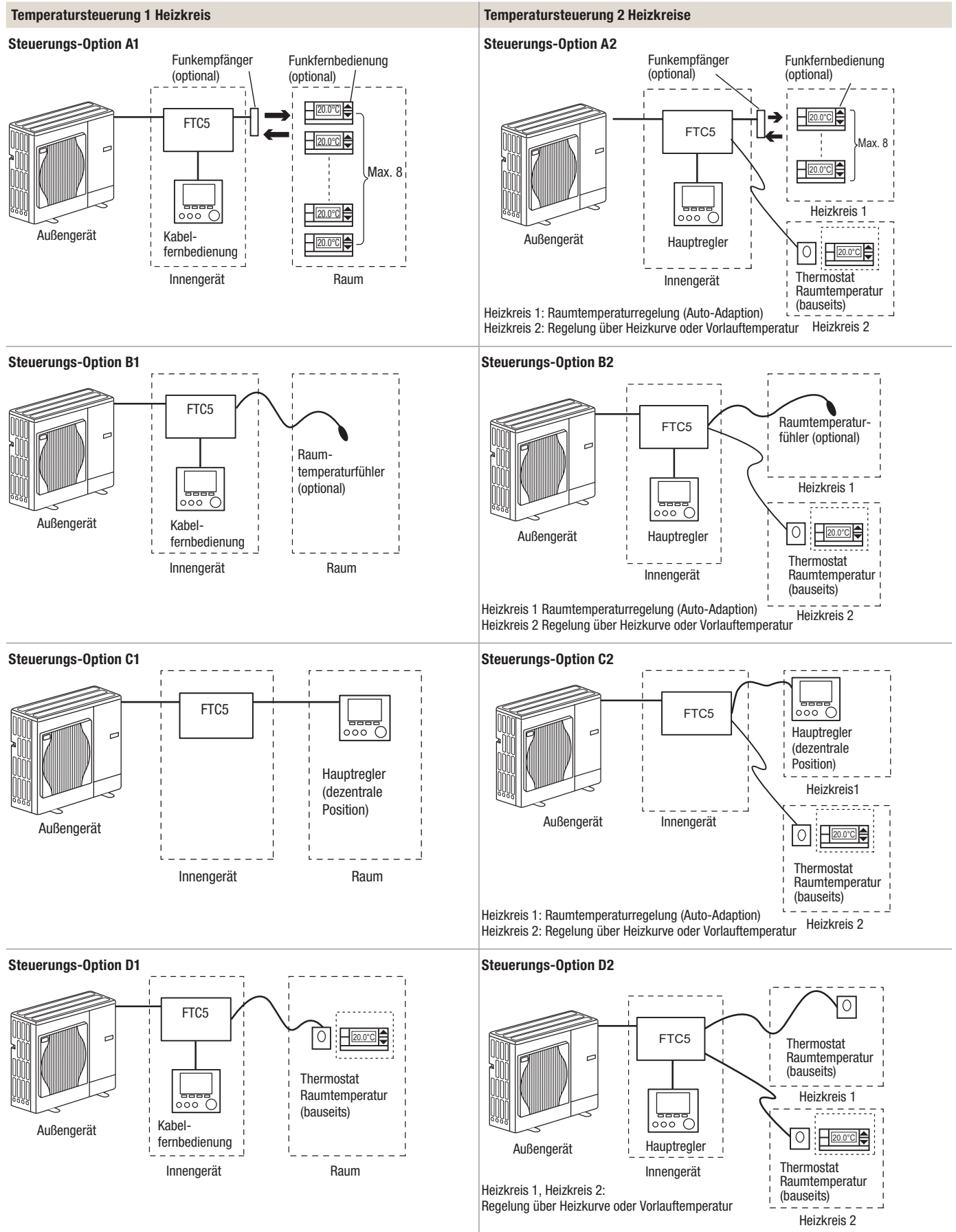
Die Heizkurve wird von Ihnen als Fachhandwerker individuell für das Gebäude und gemäß erwartetem Nutzerverhalten eingestellt. Der Betreiber kann dann in der Heizperiode die Heizkurve je nach Bedarf anpassen.

**5.5.5 Raumtemperaturregelung**

Die Raumtemperaturregelung ist mit einer Selbstlernfunktion ausgestattet. Die Funktion senkt schrittweise die Vorlauftemperatur, um die eingestellte Raumtemperatur zu erreichen. Damit ist ein dauerhaft energieeffizienter Betrieb der Wärmepumpenanlage sichergestellt. Zudem wird ein Einstellen der Heizkurve durch den Betreiber unnötig.

Es kann ausgewählt werden, ob ein kabelgebundener Raumtemperaturfühler in einem Referenzraum oder bis zu acht Funkfernbedienungen installiert werden sollen.

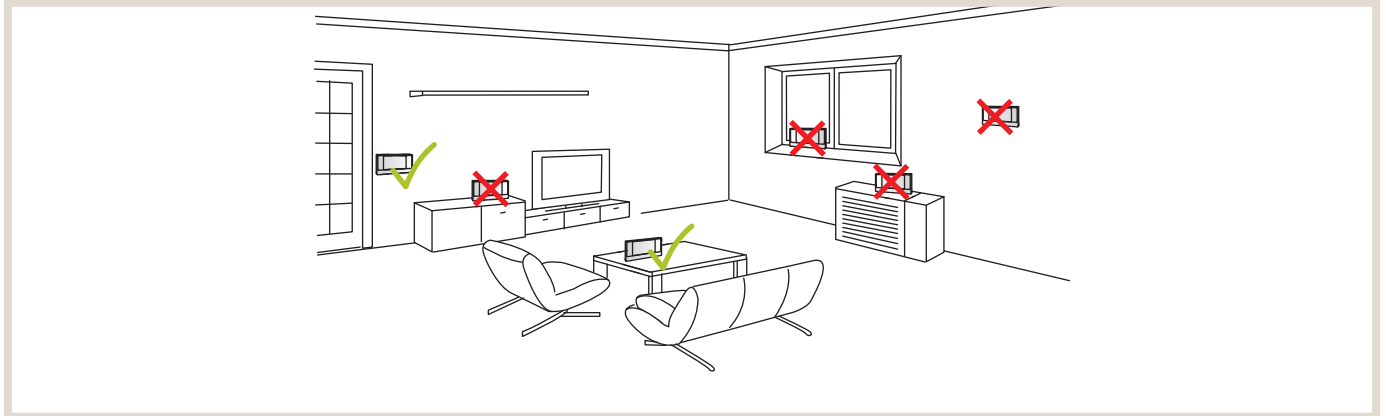
5.5.6 Steuerungs-Optionen





Bei Einsatz der Funkfernbedienung kann die Raumtemperatur von 10 °C bis 30 °C verändert werden. Zudem ist eine Abwesenheit von bis zu 72 Stunden und die sofortige Erwärmung des Trinkwassers einstellbar.

### Position des Funkempfängers

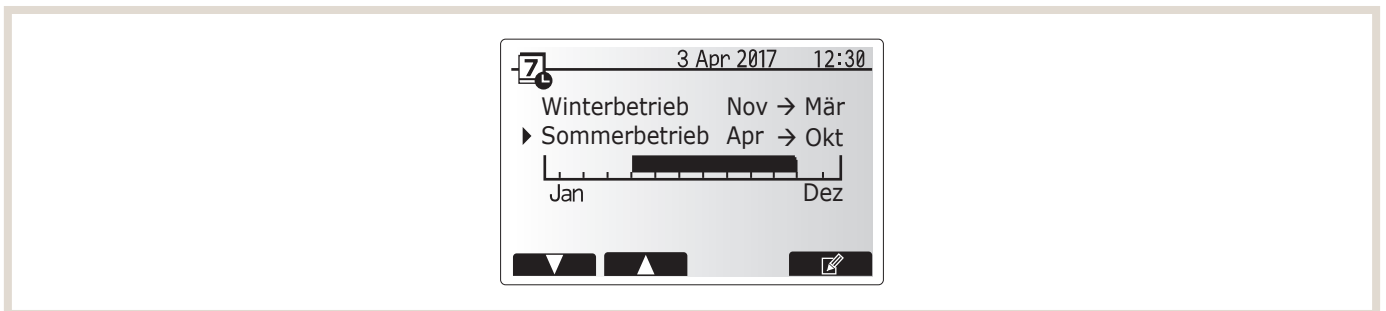


Der Funkempfänger sollte mindestens 50 cm entfernt von etwaigen Störquellen (z. B. Induktionskochfeld) installiert werden.

Die maximale Entfernung zwischen Funkempfänger und Funkfernbedienung kann bis zu 45 m betragen und hängt maßgeblich von den Umgebungsbedingungen (z. B. Bauart des Gebäudes) ab.

### 5.5.7 Zeitprogramme

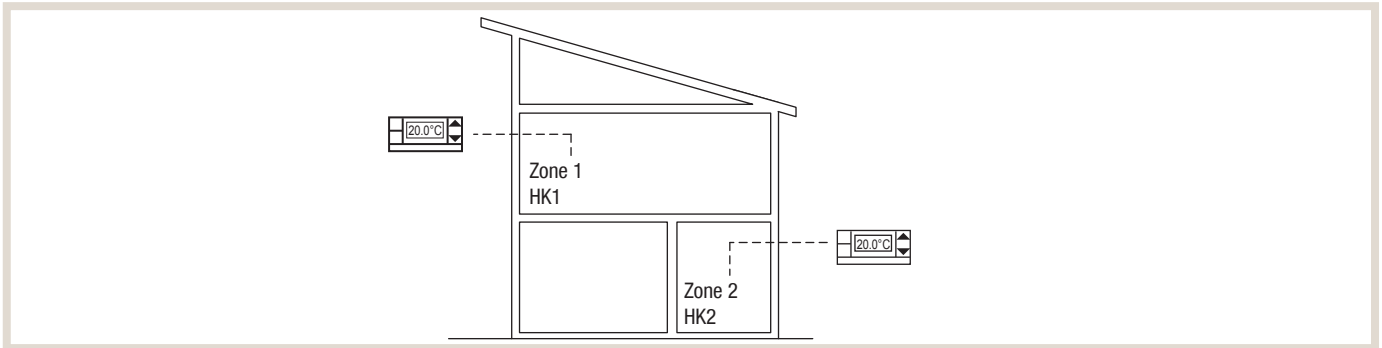
Das Zeitprogramm kann in zwei Varianten (Sommer- bzw. Winterbetrieb) eingestellt werden. Wenn ein Zeitraum (in Monaten) für den Winterbetrieb eingestellt ist, wird die verbleibende Zeit automatisch für den Sommerbetrieb vorgegeben.



In jedem Zeitprogramm kann ein Schema der Betriebsmodi (Heizen, Kühlen, TWW-Bereitung) eingerichtet werden. Falls im Sommerbetrieb kein eigenes Schema eingerichtet wird, gilt hier das Schema aus dem Winterbetrieb. Falls der Sommerbetrieb für 12 Monate definiert wurde, gilt nur das Betriebsschema des Sommerbetriebs.

### Heizzeitprogramm einstellen

In 24 Stunden können 4 Schaltpunkte gesetzt werden. Bei Heizsystemen mit zwei Heizkreisen wird pro Heizkreis eine Funkfernbedienung oder ein Fühler benötigt.



Über die Programmierung können die Temperaturen für die einzelnen Heizkreise tagesabhängig eingestellt werden.

#### Beispiel:

Der Kunde möchte, dass es ein Zeitprogramm für die Winterzeit gibt, und zwar von November bis März. Das zweite Zeitprogramm für die Sommerzeit soll dementsprechend von April bis Oktober laufen.

Der Kunde möchte, dass im Winter durchgängig geheizt wird.

In HK 1 soll es von 06:00 Uhr morgens bis 22:00 Uhr abends 20 °C warm sein und in HK 2 auf 22 °C geheizt werden. An den Wochenenden möchte der Kunde es morgens ein bisschen wärmer haben, im Laufe des Vormittages soll die Temperatur wieder auf 20 °C abgesenkt werden.

Nachts wird die Raumtemperatur immer auf 18 °C abgesenkt.

In der Sommerzeit soll die Heizung tagsüber ausgeschaltet sein und nachts an Wochentagen auf 18 °C und am Wochenende auf 20 °C heizen.

HK1			HK2	
Wochentag	Uhrzeit	Raumsolltemperatur	Uhrzeit	Raumsolltemperatur
Winterbetrieb (November – März)				
Mo-Fr	06:00 Uhr	20 °C	06:00 Uhr	22 °C
	22:00 Uhr	18 °C	22:00 Uhr	18 °C
Sa-So	06:00 Uhr	22 °C	07:30 Uhr	22 °C
	09:00 Uhr	20 °C	12:00 Uhr	20 °C
	22:00 Uhr	18 °C	21:30 Uhr	18 °C
Sommerbetrieb (April – Oktober)				
Mo-Fr	06:00 Uhr	–	06:00 Uhr	–
	22:00 Uhr	18 °C	22:00 Uhr	18 °C
Sa-So	09:00 Uhr	–	10:00 Uhr	–
	22:00 Uhr	20 °C	21:30 Uhr	20 °C

### Dauer der Zeitprogramme festlegen

Gehen Sie wie folgt vor:

- Wählen Sie im Hauptmenü das Symbol für das Zeitprogramm und bestätigen Sie mit ✓.  
Es erscheint das Vorschauenfenster für den Planungszeitraum.
- Wählen Sie mit F1 (▼) bzw. F2 (▲) das Zeitprogramm Winterbetrieb aus und drücken Sie die Taste F4 (bearbeiten).  
Es erscheint das Fenster zum Bearbeiten des Zeitbalkens.
- Wählen Sie mit F2 (◀) bzw. F3 (▶) als Startmonat November und bestätigen Sie mit ✓.
- Wählen Sie mit F2 (◀) bzw. F3 (▶) als Endmonat März und bestätigen Sie mit ✓.
- Speichern Sie die Einstellungen mit F4.

Wenn Sie den Zeitraum für den Winterbetrieb gespeichert haben, ist für den Sommerbetrieb automatisch der übrige Zeitraum (April bis Oktober) eingestellt.

### Raumtemperatursollwerte und Schaltpunkte definieren

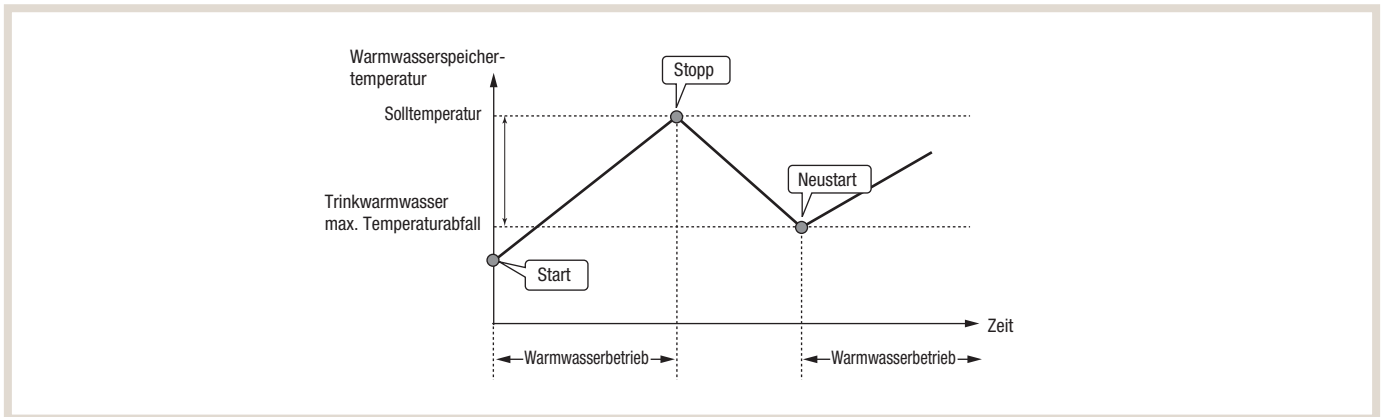
Gehen Sie wie folgt vor:

- Wählen Sie im Hauptmenü das Symbol für das Zeitprogramm und bestätigen Sie mit ✓.  
Es erscheint das Vorschauenfenster für den Planungszeitraum.
- Wählen Sie mit F1 (▼) bzw. F2 (▲) das Zeitprogramm Winterbetrieb aus und bestätigen Sie mit ✓.  
Es erscheint das Untermenü. Die Symbole zeigen folgende Modi (wenn verfügbar):
  - Heizen
  - Kühlen
  - TWW
- Wählen Sie mit F2/F3 den Modus *Heizen* und bestätigen Sie mit ✓.  
Es wird Ihnen das Vorschau-Fenster des Heizzeitprogrammes angezeigt.
- Wählen Sie ggf. mit F1 Heizkreis 1 (HK 1) aus.
- Wählen Sie mit F2/F3 den Wochentag Montag (Mo.) aus und drücken Sie F4 (bearbeiten).  
Es erscheint der Editiermodus.
- Fassen Sie nun die Wochentage Montag bis Freitag zusammen, indem Sie die Tage nacheinander mit F2/F3 auswählen und mit F1 ein Häkchen setzen.
- Bestätigen Sie mit ✓.  
Es erscheint die Schaltzeitanzeige.
- Wählen Sie mit F3 (▶) den ersten Schaltpunkt 6:00 Uhr morgens aus und drücken Sie F1, um die Temperatur an diesem Schaltpunkt zu ändern.
- Bestätigen Sie mit ✓.
- Stellen Sie mit F2 (-) oder F3 (+) die Temperatur auf 20 °C ein und bestätigen Sie mit ✓.
- Wählen Sie mit F3 (▶) den nächsten Schaltpunkt 22:00 Uhr aus und stellen Sie die gewünschte Temperatur auf 18 °C ein.
- Bestätigen Sie mit ✓.
- Speichern Sie die Einstellungen mit F4.
- Stellen Sie analog dazu die Schaltpunkte für das Wochenende ein und speichern Sie Ihre Einstellungen mit F4.
- Wählen Sie mit F1 Heizkreis 2 (HK 2) aus und stellen Sie die Heizzeiten für Heizkreis 2 ein und speichern Sie Ihre Einstellungen mit F4.
- Gehen Sie analog dazu für den Sommerbetrieb vor.

### 5.5.8 Trinkwassererwärmung

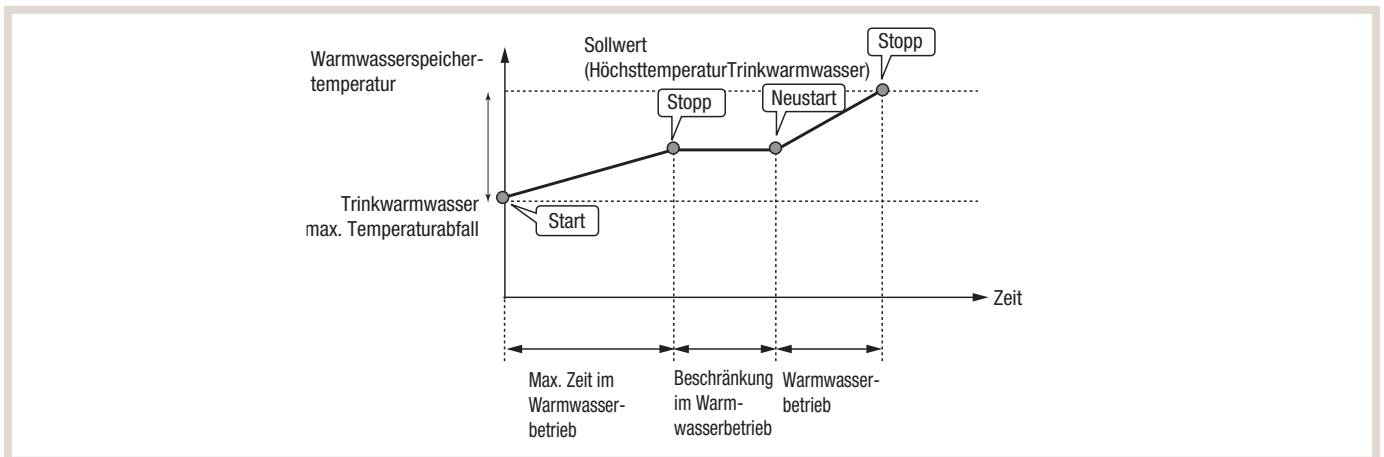
#### Trinkwassererwärmung im Normal-Modus

Der Regler ist mit einer Trinkwasservorrangschaltung ausgestattet. Der Fühler THW5, der im Trinkwasserspeicher installiert ist, meldet dem Regler ständig die aktuelle Temperatur des Trinkwassers. Sollte der maximale Temperaturabfall erreicht sein, schaltet das System das 3-Wege-Umschaltventil und das Wasser wird erwärmt bis die Trinkwarmwassertemperatur wieder den eingestellten Sollwert (Höchsttemperatur Trinkwarmwasser) erreicht hat.



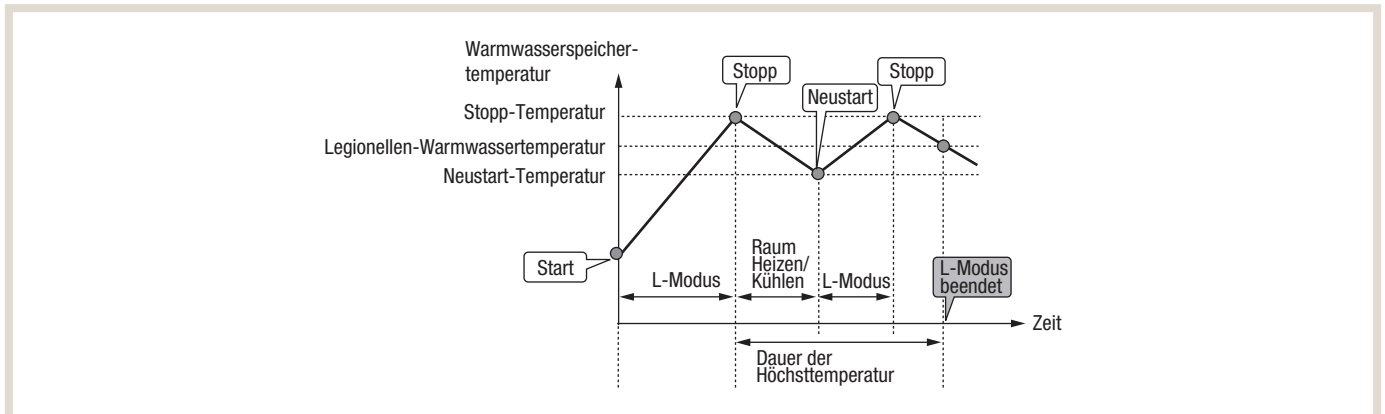
#### Trinkwassererwärmung im Eco-Modus

Zudem gibt es auch einen Eco-Modus für das Erwärmen des Trinkwassers. Ist diese Funktion aktiviert, wird bei Erreichen des maximalen Temperaturabfalls das Trinkwasser mit dem energieeffizientesten Verdichterbetrieb für einen einstellbaren Zeitraum erwärmt. Ist die maximale Betriebszeit für diese Warmwassererwärmung abgelaufen, so schaltet das System für eine definierte Zeit in den Heizbetrieb, damit das Gebäude nicht zu stark auskühlt. Nach Ablauf der Zeit für die Trinkwarmwasserbeschränkung, wird wieder die Trinkwasservorrangschaltung aktiv und das Wasser wird erwärmt bis die Trinkwarmwassertemperatur die eingestellte Höchsttemperatur erreicht hat.



### Legionellenprogramm

Beim Legionellenprogramm wird die Temperatur im Trinkwarmwasserspeicher auf mehr als 60 °C angehoben und für einen definierbaren Zeitraum gehalten um das Risiko eines Legionellenbefalls der Trinkwasserinstallation zu minimieren. Zudem ist eine Temperatur von 70 °C einstellbar, um auch weiter entfernte Leitungen und Armaturen erreichen zu können. Hierfür wird, sofern vorhanden, automatisch der Elektroheizstab genutzt. Das DVGW-Arbeitsblatt W 551 und die Trinkwasserverordnung in der jeweilig aktuellen Fassung sind zu beachten.



### 5.5.9 Zusammenfassung der Einstellungen abfragen

Sie können alle Einstellungen komfortabel über den Regler abfragen und erhalten einen schnellen Überblick der relevanten Soll-Werte und sonstiger Einstellungen.

Gehen Sie wie folgt vor:

- Wählen Sie *Hauptmenü* > *Servicemenü* und bestätigen Sie mit ✓.
- Geben Sie das Passwort ein (Werkseinstellung 0000) bestätigen Sie mit ✓.
- Wählen Sie mit F1 (▼) bzw. F2 (▲) *Überblick Einstellungen* und bestätigen Sie mit ✓.

--> Sämtliche Einstellungen werden angezeigt. Sie können mit F1 (▼) bzw. F2 (▲) durch die Einstellungen scrollen.

### 5.5.10 EVU-Sperre

In einigen Regionen Deutschlands behält sich das Energieversorgungsunternehmen (EVU) vor, den vergünstigten Wärmepumpenstrom für eine gewisse Zeit zu sperren.

Auf dem Wärmepumpenregler FTC5 ist ein externer Eingang für diese EVU-Sperre vorhanden. Das EVU-Signal muss potentialfrei auf den Eingang IN4 (TBI.1 Klemme 7-8) als Schließer aufgelegt werden. Das Außengerät wird bei geschlossenem Kontakt weiterhin aus sicherheitstechnischen Gründen mit Spannung versorgt, der Verdichter und Elektroheizstab sind gesperrt und laufen nicht an.

Nachdem die EVU-Freigabe erfolgt ist, startet die Wärmepumpe wieder und stellt die Wärme für das Trinkwasser und das Gebäude bereit.

### 5.5.11 Estrichaufheizung

Wenn eine Fußbodenheizung installiert ist, können Sie bei einem Neubau den frisch verlegten Estrich mit der Funktion *Estrichaufheizung* trocknen. Das Programm ändert in den von Ihnen vorgegebenen Stufen die Vorlauftemperatur, um den Estrich allmählich zu trocknen.

Bei Abschluss des Betriebs stoppt das System alle Betriebsarten mit Ausnahme des Frostschutzes.

Bei der Funktion *Estrichaufheizung* ist die Soll-Vorlauftemperatur in Heizkreis 1 dieselbe wie in Heizkreis 2.



**Hinweis**

- Insbesondere bei niedrigen Außentemperaturen empfehlen wir den Einsatz eines Elektro-Heizstabes.



**Hinweis**

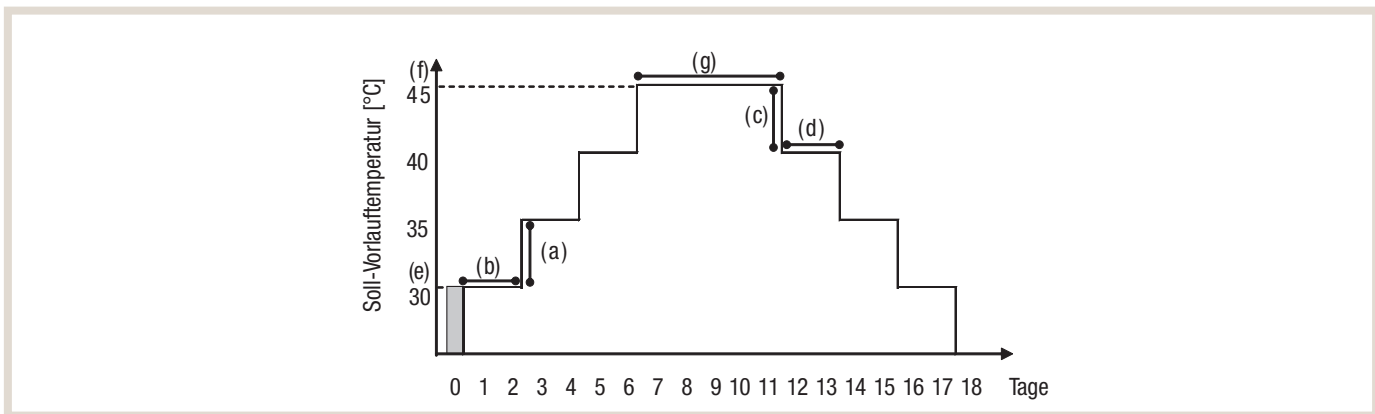
- Klemmen Sie die Drähte zu den externen Eingängen des Raumtemperaturfühlers, der Anforderungssteuerung und des Außentemperaturthermostats ab, da sonst die Soll-Vorlauftemperatur nicht erreicht werden könnte.



**Hinweis**

Bei Stromausfall wird die Funktion *Estrichaufheizung* unterbrochen und nicht fortgeführt.

- Stellen Sie eine durchgängige Spannungsversorgung sicher.
- Starten Sie nach einem Stromausfall die Funktion *Estrichaufheizung* erneut.



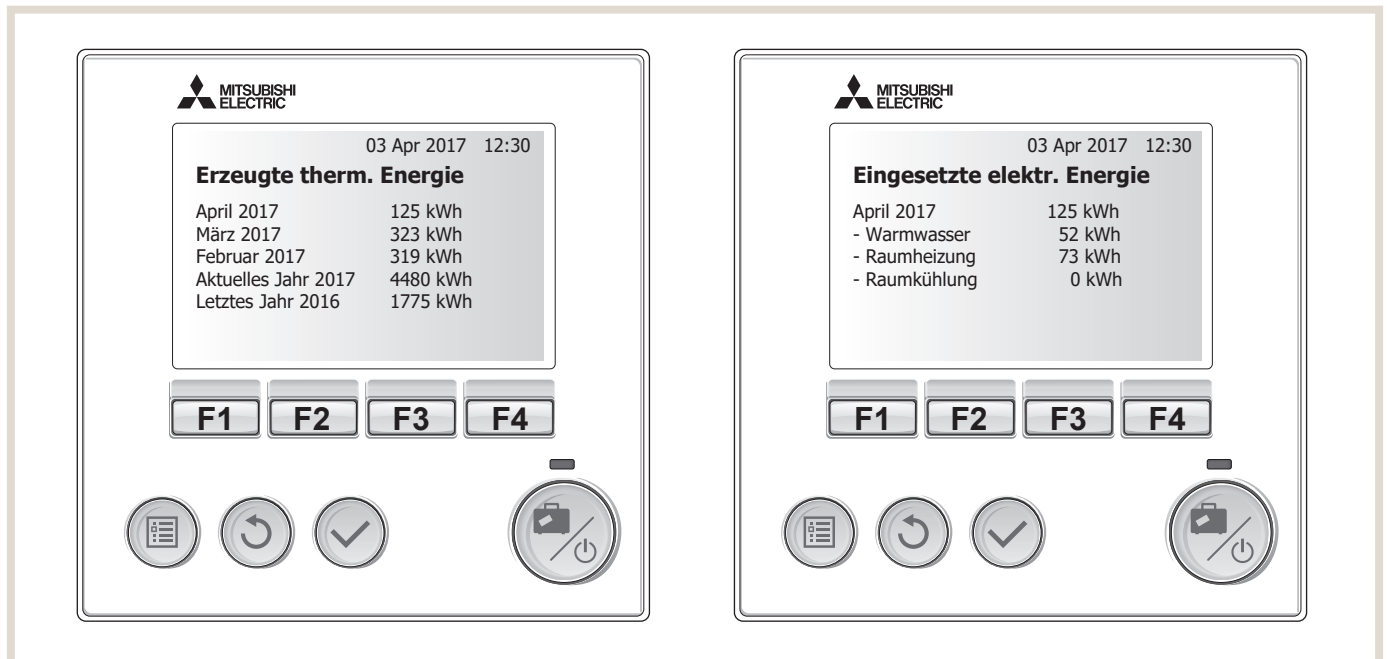
Funktion	Symbol	Beschreibung	Einstellmöglichkeiten	Einheit	Standardeinstellung	
Estrichaufheizung		Setzen Sie die Funktion auf ON und schalten Sie das System über den Hauptregler ein; der Trocknungsbetrieb beginnt.	Ein/Aus		Aus	
Vorlauftemperatur (Erhöhung)	a	Stellen Sie den Erhöhungsschritt der Soll-Vorlauftemperatur ein.	+1 bis +10	°C	+5	
	b	Stellen Sie den Zeitraum ein, für den die Soll-Vorlauftemperatur gehalten wird.	1 bis 7	Tage	2	
Vorlauftemperatur (Absenkung)	c	Stellen Sie den Absenkungsschritt der Soll-Vorlauftemperatur ein.	-1 bis -10	°C	-5	
	d	Stellen Sie den Zeitraum ein, für den die Soll-Vorlauftemperatur eingehalten wird.	1 bis 7	Tage	2	
Solltemperatur	Start und Ende	e	Stellen Sie die Soll-Vorlauftemperatur am Anfang und am Ende des Betriebs ein.	25 bis 60	°C	30
	Maximal	f	Stellen Sie die maximale Soll-Vorlauftemperatur ein.	25 bis 60	°C	45
	Maximalwert Dauer	g	Stellen Sie den Zeitraum ein, für den die maximale Soll-Vorlauftemperatur gehalten wird.	1 bis 20	Tage	5

Weitere Details zur *Estrichaufheizung* finden Sie in der Installationsanleitung des Innengerätes.

### 5.5.12 Integriertes Energiemonitoring

Der Wärmepumpenregler FTC5 verfügt über eine integrierte Energiemonitoring-Funktion. Diese ermöglicht dem Nutzer einen Überblick über die Effizienz seiner Anlage (Einsatz von elektrischer Energie im Verhältnis zur erzeugter thermischer Energie). Sie erreichen das integrierte Energiemonitoring über die Schnellansicht.

#### Anzeige kumulierte Werte



Diese kumulierten Energiewerte werden direkt angezeigt:

- Eingesetzte elektrische Energie gesamt (seit Monatsbeginn)
- Erzeugte thermische Energie gesamt (seit Monatsbeginn)

Das Energiemonitoring kann weiterhin zum Überwachen der Energiewerte im jeweiligen Betriebsmodus – Heizen, Kühlen und Trinkwassererwärmung – in diesen Zeiträumen verwendet werden:

- aktueller Monat
- letzter Monat
- vorletzter Monat
- aktuelles Jahr
- letztes Jahr

Die erfassten Daten für die Ermittlung der „eingesetzten elektrischen Energie“ können je nach Netzanschlussituation erheblich schwanken. Wird eine höhere Genauigkeit bei der Überwachung benötigt, so kann die Anzeige der erfassten Daten aus externen Stromzählern und Wärmemengenzählern eingerichtet werden.

### 5.5.13 Ausgang für den zweiten Wärmeerzeuger

Der Wärmepumpenregler FTC5 bietet die Möglichkeit, einen zweiten Wärmeerzeuger (Öl- oder Gaskessel) durch einen Schaltkontakt freizugeben. Dieser Kontakt, OUT10, befindet sich auf der Klemmleiste TBO.3 1-2. Zudem muss der DIP-Schalter SW1-1 auf ON/AN gestellt werden.

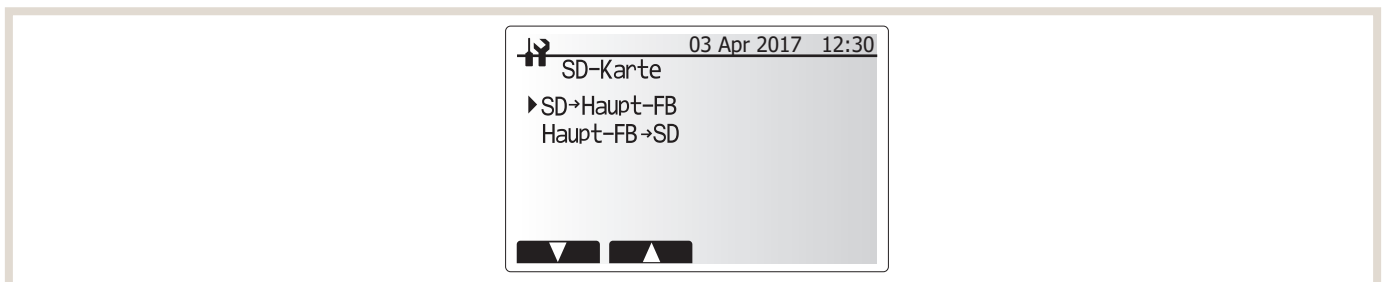
Der zweite Wärmeerzeuger kann nach Außentemperatur, Betriebskosten oder CO<sub>2</sub>-Emissionen eingeschaltet werden. Die Betriebsweise ist dann bivalent-alternativ (näheres dazu finden Sie in Kapitel „2. Grundlagen“ ab Seite 09).

Für den Betrieb ist der Umschaltpunkt in der Serviceebene (Bedienungseinstellungen) unter dem Punkt Kessel-Einstellungen zu wählen. Bei der betriebskostenoptimierten Variante ist der Wirkungsgrad für den zweiten Wärmeerzeuger einzutragen. Bei der Umschaltung anhand möglichst geringer CO<sub>2</sub>-Emissionen müssen die entsprechenden Emissionskennwerte eingegeben werden. Für Wärmepumpenstrom kann hierfür 0,56 kg CO<sub>2</sub>/kWh (sofern nicht zu 100 % aus Erneuerbaren Energien), Heizöl 0,27 kg CO<sub>2</sub>/kWh und Erdgas 0,21 kg CO<sub>2</sub>/kWh angenommen werden.

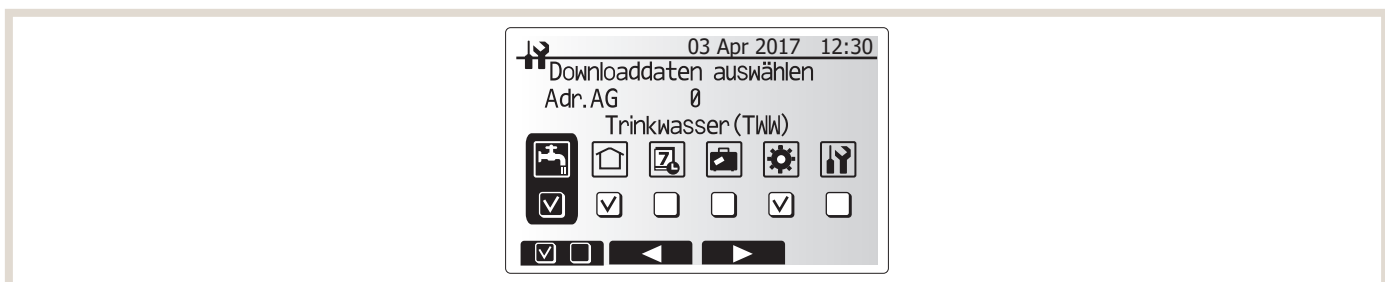
### 5.5.14 Software für PC und SD-Karte

Um den Wärmepumpenregler FTC5 einfach und schnell programmieren zu können, bietet Mitsubishi Electric eine Service-Software an. Über einen handelsüblichen PC werden damit alle relevanten Reglereinstellungen vorgenommen und auf einer SD-Karte gespeichert. Über die Serviceebene werden dann die gespeicherten Einstellungen auf den Wärmepumpenregler FTC5 geladen.

#### Übertragungsrichtung auswählen



#### Downloaddaten auswählen



Die Funktionalität bietet ebenso den Download der Parameter vom Regler auf die SD-Karte.



### Reglereinstellungen am PC

Reglereinstellungen - Ecodan\_FTC5\_Musterhaus\_Maierstrasse 11.xls

Datei Option

Öffnen (SD->PC) Speichern (PC->SD) Ausgabe drucken Hauptmenü

Trinkwarmwasser/Legionellen Heizen/Kühlen Urlaub Tages-/Wochenprogramm Grundeinstellung Servicemenü Alle Werte (Nicht editierbar)

	Einheit	Werkseinstellung	Intervall	Anlageneinstellung
1 Heizen/Kühlen HK1 Betriebsmodus	-	Raumtemperatur	-	
2 Raumtemperatur heizen	°C	20	1	19
3 Vorlauftemperatur heizen	°C	45	1	45
4 Vorlauftemperatur kühlen	°C	15	1	8

Heizen2(HK1)

Bestätigen Zurück

Heizen2(HK1)

Von: Montag An: Alle Exemplar

Betrieb Einstellungen Raumtemperatur

Montag		Dienstag		Mittwoch		Donnerstag	
1	05:00 -> 22 °C	1	05:00 -> 22 °C	1	05:00 -> 22 °C	1	05:00 -> 22 °C
2	08:00 -> 20 °C	2	08:00 -> 20 °C	2	08:00 -> 20 °C	2	08:00 -> 20 °C
3	20:00 -> 15 °C	3	20:00 -> 15 °C	3	20:00 -> 15 °C	3	20:00 -> 15 °C
4	-> °C	4	-> °C	4	-> °C	4	-> °C

Freitag		Samstag		Sonntag	
1	05:00 -> 22 °C	1	06:00 -> 22 °C	1	07:00 -> 22 °C
2	08:00 -> 20 °C	2	09:00 -> 20 °C	2	10:00 -> 20 °C
3	20:00 -> 17 °C	3	23:00 -> 17 °C	3	23:00 -> 15 °C
4	-> °C	4	-> °C	4	-> °C

### Zeitprogramm am PC einstellen

Reglereinstellungen - Ecodan\_FTC5\_Musterhaus\_Maierstrasse 11.xls

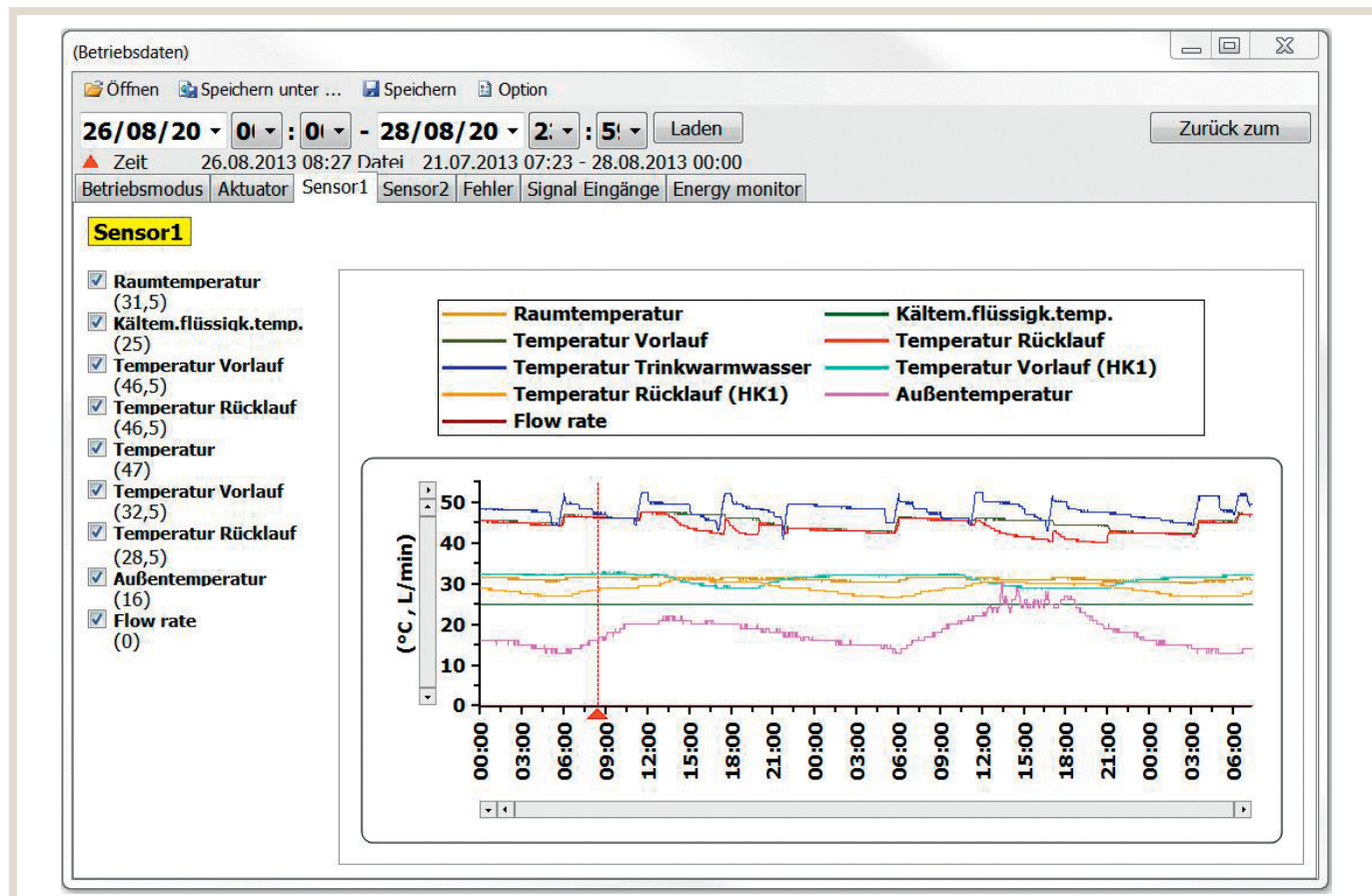
Datei Option

Öffnen (SD->PC) Speichern (PC->SD) Ausgabe drucken Hauptmenü

Trinkwarmwasser/Legionellen Heizen/Kühlen Urlaub Tages-/Wochenprogramm Grundeinstellung Servicemenü Alle Werte (Nicht editierbar)

	Einstellbereich	Einheit	Werkseinstellung	Intervall	Anlageneinstellung
1 Zeitprogramm	Schedule2 period setting from	Jan, / Feb, / Mrz /	-	-	Okt, /
2	Schedule2 period setting to	Jan, / Feb, / Mrz /	-	-	Mrz /
3 Sommerbetrieb	Trinkwarmwasser1				Trinkwarmwasser
4	Kühlung1(HK1)				Kühlen
5	Kühlung1(HK2)				Kühlen
6	Heizen1(HK1)				Heizen
7	Heizen1(HK2)				Heizen
8 Winterbetrieb	Trinkwarmwasser2				Trinkwarmwasser
9	Kühlung2(HK1)				Kühlen
10	Kühlung2(HK2)				Kühlen
11	Heizen2(HK1)				Heizen
12	Heizen2(HK2)				Heizen

### Betriebsdaten auswerten



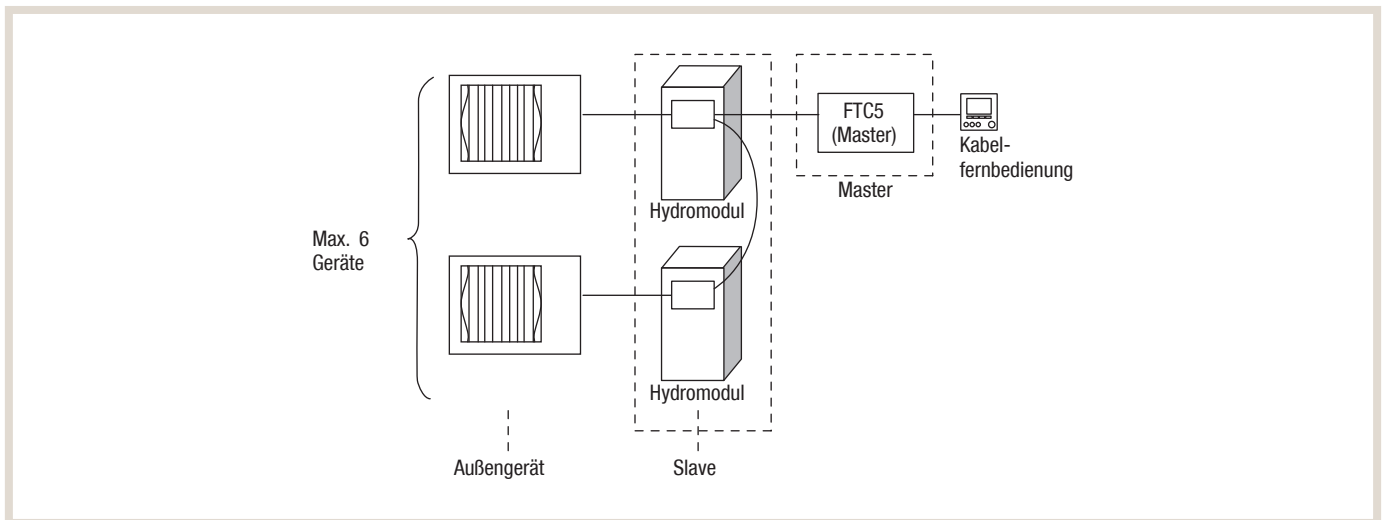
### Aufzeichnung

Sobald eine SD-Karte in den Wärmepumpenregler FTC5 eingesetzt ist, beginnt das System automatisch mit der Aufzeichnung aller systemrelevanten Daten (zum Beispiel: Vor- und Rücklauffühler, Verflüssigungstemperatur, Raumtemperatur, Anzahl und Uhrzeit der Abtaunungen des Wärmepumpenaußengerätes).

Die aufgezeichneten Daten können ebenfalls mit der Service-Software für die SD-Karten am PC grafisch dargestellt und ausgewertet werden. Die im Lieferumfang enthaltene 2 GB SD-Karte kann bis zu 30 Tage Daten aufzeichnen. Danach werden die ältesten Daten überschrieben. Wird eine längere Aufzeichnungsdauer benötigt, kann eine handelsübliche SD-Karte mit maximal 32 GB nachgerüstet werden. Die Aufzeichnungsdauer beträgt dann maximal 16 Monate.

### 5.5.15 Kaskadenregelung

Mit dem Wärmepumpenregler haben Sie die Möglichkeit, eine Wärmepumpenkaskade von bis zu sechs Wärmepumpen zu realisieren. Die Außengeräte müssen dabei baugleich sein.



### Trinkwarmwassererwärmung

Für die Trinkwarmwassererwärmung können alle Wärmepumpen der Kaskade genutzt werden. Während der Trinkwarmwasserbereitung steht der Heizbetrieb nicht zur Verfügung.

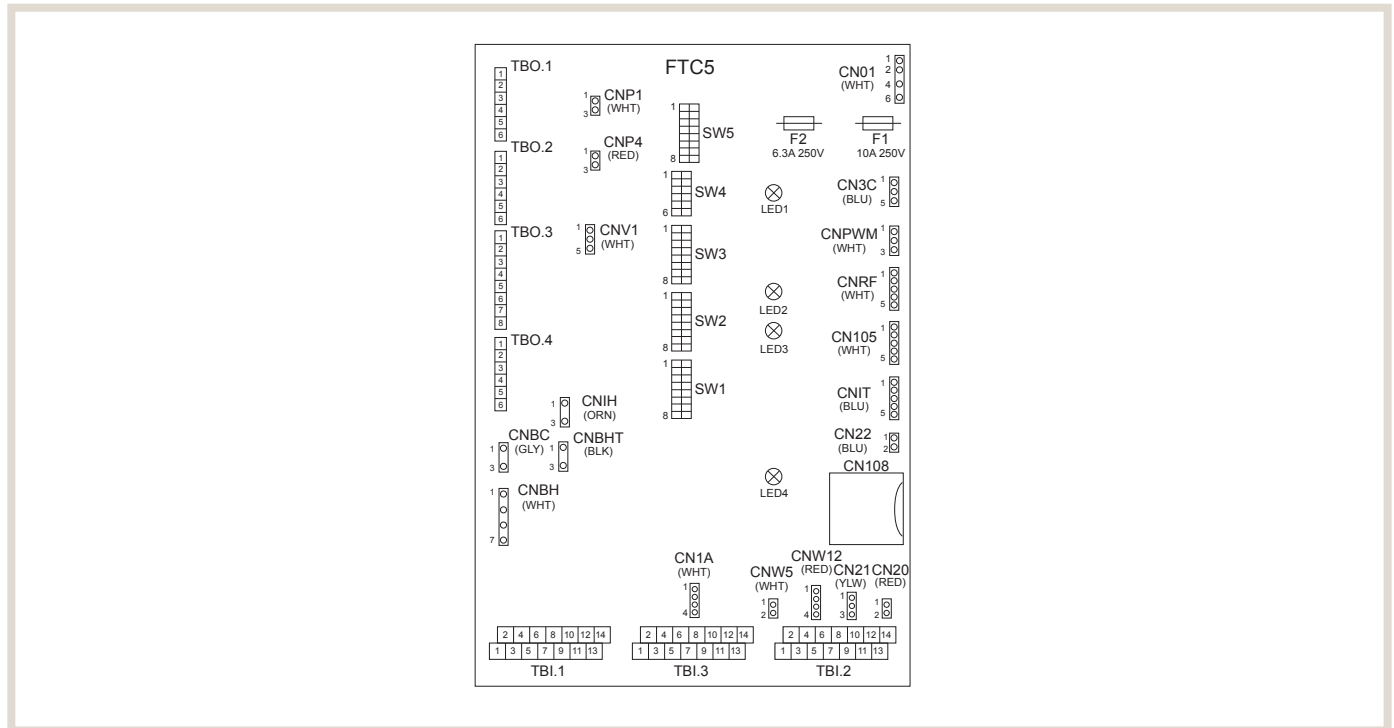
### Effizienz, Lebensdauer und Versorgungssicherheit

Damit die Wärmepumpen gleiche Laufzeitstunden im Heizbetrieb erreichen, wird die Führungsmaschine in einem stetigen Rhythmus gewechselt mit einer Differenz von maximal 100 Betriebsstunden. Dadurch erhöht sich die Lebensdauer der gesamten Anlage und vermeidet frühzeitige Wartung durch übermäßige Belastung einzelner Außengeräte. Die Redundanzfunktion nimmt bei auftretender Störung eines Gerätes das nächste frei verfügbare Gerät in Betrieb. Damit wird dem Ausfall der gesamten Anlage vorgebeugt und die Versorgungssicherheit gewährleistet.

Der Master-Regler sorgt zudem für eine effiziente Steuerung der einzelnen Außengeräte, in der jedes Außengerät, je nach Wärmebedarf, im optimalen Teillastbetrieb arbeitet. Damit wird eine verbesserte Effizienz der gesamten Kaskade erreicht.

## 5.6 Signaleingänge/-ausgänge

### Ein- und Ausgangsanschlüsse



### 5.6.1 Signaleingänge

Bezeichnung	Klemmleiste	Anschluss	Position	AUS (offen)	EIN (geschlossen)
IN1	TBI.1 13-14	–	Eingang Raumthermostat 1 <sup>1)</sup>	Siehe SW2-1	
IN2	TBI.1 11-12	–	Eingang Strömungswächter 1	Siehe SW2-2	
IN3	TBI.1 9-10	–	Eingang Strömungswächter 2 (HK 1)	Siehe SW3-2	
IN4	TBI.1 7-8	–	Eingang Anforderungssteuerung	Normal	Heizquelle AUS/Kesselbetrieb <sup>3)</sup>
IN5	TBI.1 5-6	–	Eingang Außenthermostat <sup>2)</sup>	Standardbetrieb	Betrieb Heizstab/Kesselbetrieb <sup>3)</sup>
IN6	TBI.1 3-4	–	Eingang Raumthermostat 2 <sup>1)</sup>	Siehe SW3-1	
IN7	TBI.1 1-2	–	Eingang Strömungswächter 3 (HK 2)	Siehe SW3-3	
IN8	TBI.3 1-2	–	Stromzähler 1	Siehe Installationshandbuch	
IN9	TBI.3 3-4	–	Stromzähler 2		
IN10	TBI.3 5-6	–	Wärmemengenzähler		
IN11	TBI.3 7-8	–	Eingang Smart Grid		
IN12	TBI.3 9-10	–	Eingang Smart Grid		
IN1A	TBI.3 12-14	CN1A	Strömungssensor		

<sup>1)</sup> Wird ein Außenthermostat zur Betriebssteuerung von Heizungen verwendet, so kann sich die Standzeit der Heizungen und zugehöriger Teile verringern.

<sup>2)</sup> Zum Einschalten des Kesselbetriebs wählen Sie über den Hauptregler im Fenster „Einstellungen externe Eingabe“ des Servicemenüs den Wert „Kessel“.

<sup>3)</sup> Anschließbarer Stromzähler und Wärmemengenzähler:

### Anschließbarer Stromzähler und Wärmemengenzähler

Impulsart	Spannungsfreier Kontakt für 12 V DC, Erfassung durch FTC	
Impulsdauer	Minimale ON-Dauer: 40 ms	Minimale OFF-Dauer: 100 ms
Mögliche Impulseinheit	0,1 Impulse/kWh, 1 Impulse/kWh, 10 Impulse/kWh, 100 Impulse/kWh, 1000 Impulse/kWh	

## Verdrahtungsvorgaben und bauseitig zu stellende Teile

Name	Bezeichnung	Typ und Spezifikation
Signaleingang	Kabel	PVC-ummantelte Kabel oder Litzen verwenden. Max. 10 m. Kabeltyp: CV, CVS oder gleichwertig. Leiterquerschnitt: Litze 0,5 mm <sup>2</sup> bis 1,25 mm <sup>2</sup> . Kabel: Ø 0,65 mm bis Ø 1,2 mm.
	Schalter	Spannungsfreie Kontakt-Signale. Fernschalter: Mindestlast 12 V DC, 1 mA.

### 5.6.2 Temperaturfühlereingänge

Name	Klemmleiste	Anschluss	Position	Optionales Zubehörteil
TH1	–	CN20	Temperaturfühler (Raumtemperatur) (Option)	PAC-SE41TS-E
TH2	–	CN21	Temperaturfühler (Kältemittelflüssigkeitstemperatur)	–
THW1	–	CNW12 1-2	Temperaturfühler (Vorlauftemperatur)	–
THW2	–	CNW12 3-4	Temperaturfühler (Rücklauftemperatur)	–
THW5	–	CNW5	Temperaturfühler (Wassertemperatur TWW-Speicher) (Option)	PAC-TH011TK-E (5 m) / PAC-TH011TKL-E (30 m)
THW6	TBl.2 3-4	–	Temperaturfühler (HK 1 Vorlauftemperatur) (optional) <sup>1)</sup>	PAC-TH011-E
THW7	TBl.2 5-6	–	Temperaturfühler (HK 1 Rücklauftemperatur) (optional) <sup>1)</sup>	
THW8	TBl.2 7-8	–	Temperaturfühler (HK 2 Vorlauftemperatur) (optional) <sup>1)</sup>	PAC-TH011-E
THW9	TBl.2 9-10	–	Temperaturfühler (HK 2 Rücklauftemperatur) (optional) <sup>1)</sup>	
THWB1	TBl.2 11-12	–	Temperaturfühler (Vorlauftemperatur Kessel) (optional) <sup>1)</sup>	PAC-TH011HT-E
THWB2	TBl.2 13-14	–	Temperaturfühler (Rücklauftemperatur Kessel) (optional) <sup>1)</sup>	

<sup>1)</sup> Die maximale Länge der Temperaturfühleranschlussleitungen beträgt 30 m.

Die Länge der Anschlussleitungen der optionalen Temperaturfühler beträgt 5 m.



#### Vorsicht

Verlegen Sie die Temperaturfühleranschlussleitungen in ausreichendem Abstand zur Spannungsversorgung und der Verdrahtung der Ausgänge OUT1 bis OUT15.

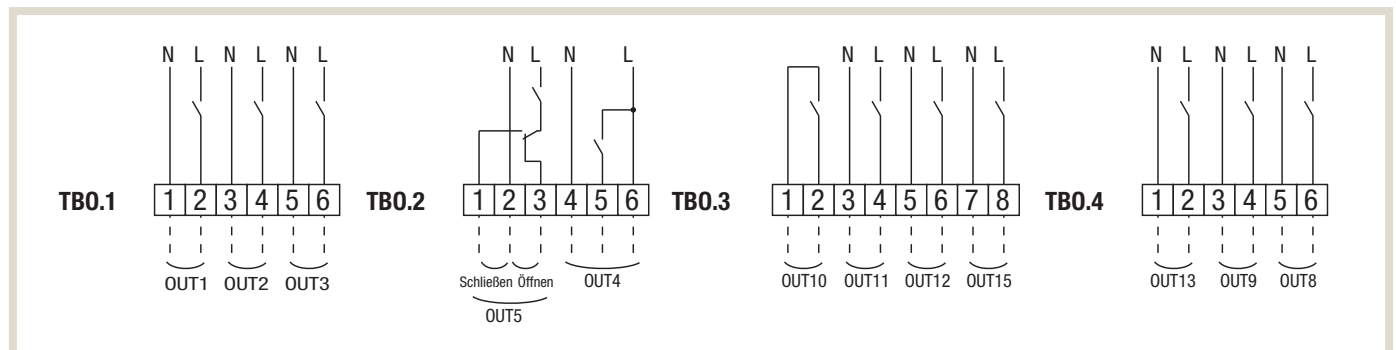
### 5.6.3 Signalausgänge

Bezeichnung	Klemmleiste	Anschluss	Position	OFF	ON
OUT1	TB0.1 1-2	CNP1	Ausgang Primärkreispumpe 1 (Raumheizung und TWW)	OFF	ON
OUT2	TB0.1 3-4	–	Ausgang Heizkreispumpe 2 (Raumheizung für HK1)	OFF	ON
OUT3	TB0.1 5-6	–	Ausgang Heizkreispumpe 3 (Raumheizung für HK2) <sup>1)</sup> Ausgang 2-Wege-Ventil 2b <sup>2)</sup>	OFF	ON
OUT4	TB0.2 4-6	CNV1	Ausgang 3-Wege-Ventil (2-Wege-Ventil 1)	Heizung	TWW
OUT5	TB0.2 1-2 TB0.2 2-3	–	Ausgang Mischventil <sup>1)</sup>	Stopp	Schließen Öffnen
OUT6	–	CNBH 1-3	Ausgang Elektroheizstab 1	OFF	ON
OUT7	–	CNBH 5-7	Ausgang Elektroheizstab 2	OFF	ON
OUT8	TB0.4 5-6	–	Signalausgang Kühlung	OFF	ON
OUT9	TB0.4 3-4	CNIH	Ausgang elektrische Einschraubheizung (TWW)	OFF	ON
OUT10	TB0.3 1-2	–	Kesselausgang	OFF	ON
OUT11	TB0.3 3-4	–	Ausgang Fehlermeldung	Normal	Fehler
OUT12	TB0.3 5-6	–	Abtausignal	Normal	Abtauen
OUT13	TB0.4 1-2	–	Ausgang 2-Wege-Ventil 2a <sup>2)</sup>	OFF	ON
OUT14	–	CNP4	Ausgang Heizkreispumpe 4 (TWW)	OFF	ON
OUT15	TB0.3 7-8	–	Eingangssignal Verdichter ON	OFF	ON

<sup>1)</sup> Für Temperaturregelung Heizkreis 2.

<sup>2)</sup> Für 2-Wege-Ventil, AN/AUS-Regelung.

– Schließen nicht an die Klemmen an, die im Feld „Klemmleiste“ mit „–“ gekennzeichnet sind.



## Verdrahtungsvorgaben und bauseitig zu stellende Teile

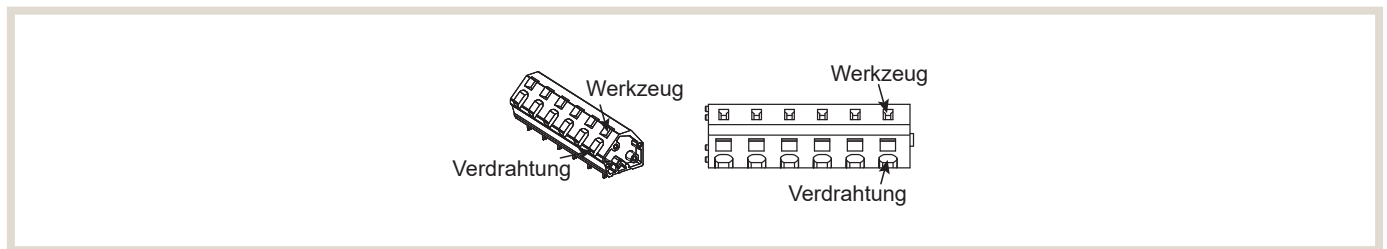
Name	Bezeichnung	Typ und Spezifikation
Signalausgang	Kabel	PVC-ummantelte Kabel oder Litzen verwenden. Max. 30 m. Kabeltyp: CV, CVS oder gleichwertig. Leiterquerschnitt: Litze 0,5 mm <sup>2</sup> bis 1,25 mm <sup>2</sup> . Kabel: Ø 0,65 mm bis Ø 1,2 mm.



### Hinweise

1. Wenn das Hydromodul über das Außengerät mit Spannung versorgt wird, beträgt der maximale Gesamtstrom (a) + (b) = 3,0 A.
2. Schließen Sie mehrere Wasserzirkulationspumpen nicht direkt an jeden Ausgang (OUT1, OUT2 und OUT3) an, sondern über ein Relais.
3. Schließen Sie keine Heizkreispumpen an TB0.1 1-2 und CNP1 gleichzeitig an.
4. Schließen Sie einen geeigneten Überspannungsableiter (abhängig von der bauseitigen Last) an OUT10 (TBO.3 1-2) an.
5. Litzendraht sollte mit einer isolierten Aderendhülse versehen werden (Ausführung entsprechend DIN 46228-4).

## Verdrahtung an TB0.1 bis 4



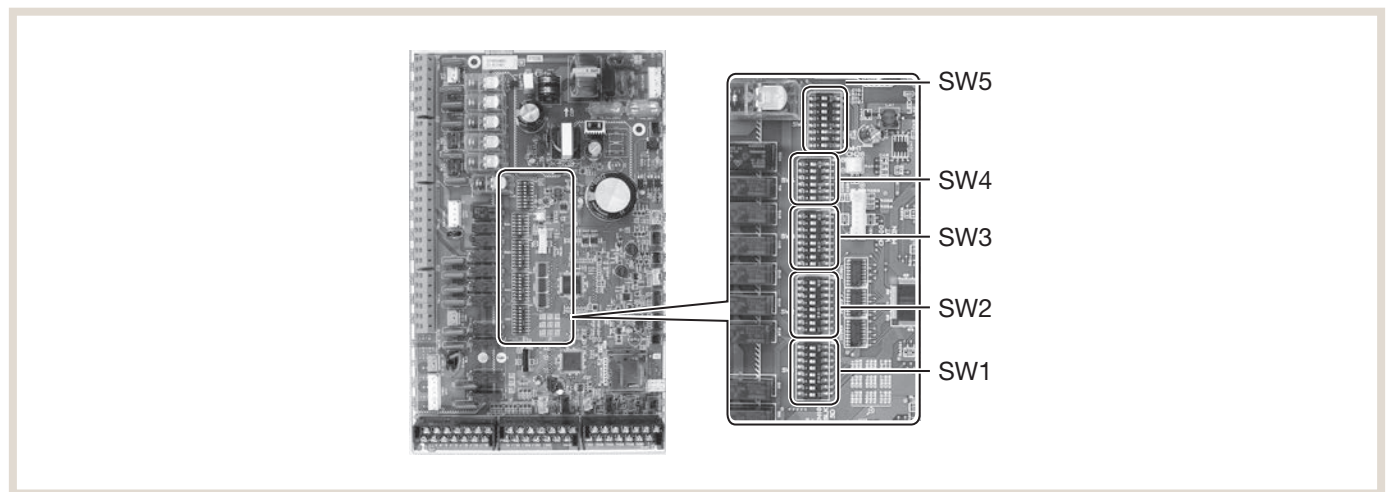
### 5.6.4 DIP-Schalter-Funktionen

Auf der Platine des Wärmepumpenreglers FTC5 befinden sich fünf Gruppen von DIP-Schaltern (SW...). Die Nummer des DIP-Schalters ist neben die jeweiligen Schalter auf die Platine gedruckt. Das Wort ON ist auf der Platine und auf dem DIP-Schalterblock selbst aufgedruckt. Um den Schalter bewegen zu können, benötigen Sie einen Stift oder ähnliches.

Die DIP-Schalter-Einstellungen sind auf der folgenden Seite aufgeführt.

- Vergewissern Sie sich, dass sowohl die Spannungsversorgung vom Innen- als auch vom Außengerät ausgeschaltet ist, bevor Sie die DIP-Schalter-Einstellungen vornehmen.

#### Darstellung DIP-Schalter



DIP-Schalter	Funktion	OFF/AUS	ON/AN
SW1	SW1-1 Kessel	Ohne Kessel	Mit Kessel
	SW1-2 Wärmepumpe max. Vorlauftemperatur <sup>1)</sup>	55 °C	60 °C
	SW1-3 Trinkwarmwasserspeicher	Ohne TWW-Speicher	Mit TWW-Speicher
	SW1-4 Elektrische Einschraubheizung	Ohne elektrische Einschraubheizung	Mit elektrischer Einschraubheizung
	SW1-5 Elektroheizstab	Ohne Elektroheizstab	Mit Elektroheizstab
	SW1-6 Elektroheizstab Funktion	Nur für Heizen	Für Heizen und TWW
	SW1-7 Art des Außengerätes	Split	Monoblock-Systeme
	SW1-8 Funkfernbedienung	Ohne Funkfernbedienung	Mit Funkfernbedienung
SW2	SW2-1 Eingang Raumthermostat 1 (IN1) Logikumkehr	Stopp Betrieb Heizkreis 1 bei Thermostat „geschlossen“	Stopp Betrieb Heizkreis 1 bei Thermostat „offen“
	SW2-2 Eingang Strömungswächter 1 (IN2) Logikumkehr	Fehlererkennung bei „geschlossen“	Fehlererkennung bei „offen“
	SW2-3 Leistungsbegrenzung Elektroheizstab	Inaktiv	Aktiv
	SW2-4 Kühlmodusfunktion	Inaktiv	Aktiv
	SW2-5 Automatisches Umschalten auf zweiten Wärmeerzeuger (wenn Außengerät fehlerdingt nicht weiterläuft)	Inaktiv	Aktiv <sup>2)</sup>
	SW2-6 Pufferspeicher	Ohne Pufferspeicher	Mit Pufferspeicher
	SW2-7 Temperaturregelung 2 Heizkreise	Inaktiv	Aktiv <sup>6)</sup>
	SW2-8 Strömungssensor	Ohne Strömungssensor	Mit Strömungssensor
SW3	SW3-1 Eingang Raumthermostat 2 (IN6) Logikumkehr	Stopp Betrieb Heizkreis 2 bei Thermostat „geschlossen“	Stopp Betrieb Heizkreis 2 bei Thermostat „offen“
	SW3-2 Eingang Strömungswächter 2 (IN3) Logikumkehr	Fehlererkennung bei „geschlossen“	Fehlererkennung bei „offen“
SW3	SW3-3 Eingang Strömungswächter 3 (IN7) Logikumkehr	Fehlererkennung bei „geschlossen“	Fehlererkennung bei „offen“
	SW3-4 Stromzähler	Ohne Stromzähler	Mit Stromzähler



DIP-Schalter	Funktion	OFF/AUS	ON/AN		
SW3-5	Heizmodusfunktion <sup>3)</sup>	Inaktiv	Aktiv		
SW3-6	2-Wege-Ventil, AN/AUS-Regelung	Inaktiv	Aktiv		
SW3-7	Wärmeübertrager für TWW	Glattrohrwärmeübertrager in Speicher	Externe Platte HEX		
SW3-8	Wärmemengenzähler	Ohne Wärmemengenzähler	Mit Wärmemengenzähler		
SW4	SW4-1	Steuerung mehrerer Außengeräte	Inaktiv	Aktiv	
	SW4-2	Stellung der Steuerung mehrerer Außengeräte <sup>7)</sup>	Slave	Master	
	SW4-3	–	–	–	
	SW4-4	Alleiniger Betrieb des Innengerätes (während der Installation) <sup>4)</sup>	Inaktiv	Aktiv	
	SW4-5	Notbetrieb (nur Heizstab in Betrieb) <sup>5)</sup>	Normal	Notbetrieb (nur Heizung in Betrieb)	
	SW4-6	Notbetrieb (Kesselbetrieb) <sup>5)</sup>	Normal	Notbetrieb (Kesselbetrieb)	
SW5	SW5-1	TWW-Speicher Überhitzungsschutz (L4)	Aktiv	Inaktiv <sup>8)</sup>	
	SW5-2	Verbesserte Auto-Adaption	Inaktiv	Aktiv	
	SW5-3				
		<b>Leistungscode</b>	<b>Speichermodul</b>	<b>Leistungscode</b>	<b>Hydromodul</b>
	SW5-4		SW5-3 SW5-4 SW5-5 SW5-6 SW5-7		SW5-3 SW5-4 SW5-5 SW5-6 SW5-7
	SW5-5	E•ST20C-•M•C	ON ON ON ON OFF	E•SC-•M•C	ON ON ON ON OFF
	SW5-6	E•ST20D-•M•C	ON OFF OFF ON OFF	E•SD-•M•C	ON OFF OFF ON OFF
	SW5-7	EHP20X-•M•C	OFF OFF OFF OFF OFF	EHPX-•M•C	OFF OFF OFF OFF OFF
			E•SE-•M•C	OFF ON ON OFF ON	
SW5-8	–	–	–	–	

<sup>1)</sup> Wenn das Hydromodul an ein Außengerät PUAZ-RP/SUHZ-SW angeschlossen ist, dessen maximale Wasseraustrittstemperatur 55 °C beträgt, muss DIP SW1-2 auf OFF/AUS umgestellt werden.

<sup>2)</sup> Bei Einstellung auf ON/AN steht der externe Ausgang (OUT11) zur Verfügung. Aus Sicherheitsgründen steht diese Funktion bei bestimmten Fehlern nicht zur Verfügung. (In einem solchen Fall muss der Systembetrieb eingestellt werden, und nur die Heizkreispumpe läuft weiter).

<sup>3)</sup> Dieser Schalter funktioniert nur, wenn das Hydromodul an ein Außengerät PUAZ-FRP angeschlossen ist. Wenn ein Außengerät eines anderen Typs angeschlossen ist, ist die Heizmodusfunktion aktiv, unabhängig davon, ob dieser Schalter auf ON/AN oder OFF/AUS steht.

<sup>4)</sup> Heizbetrieb und TWW-Betrieb können ohne Anschluss eines Außengerätes mit den elektrischen Zusatzheizungen erfolgen.

<sup>5)</sup> Falls der Notbetrieb nicht mehr erforderlich ist, bringen Sie den Schalter zurück in die Stellung OFF/AUS.

<sup>6)</sup> Nur aktiv, wenn SW3-6 auf OFF/AUS steht.

<sup>7)</sup> Nur aktiv, wenn SW4-1 auf ON/AN steht.

<sup>8)</sup> Bitte stellen Sie einen Überhitzungsschutz bauseitig sicher, wenn Sie Fremdwärme z.B. Solarthermie einbinden.

### 5.6.5 Sonderfunktionen

Zusätzlich zu den Einstellungen des Wärmepumpenreglers FTC5 im Speicher-/Hydromodul besteht die Möglichkeit, direkt am Außengerät bestimmte Betriebsarten vorzugeben.

- Reduzierter Nachtbetrieb
- Leistungssteuerung

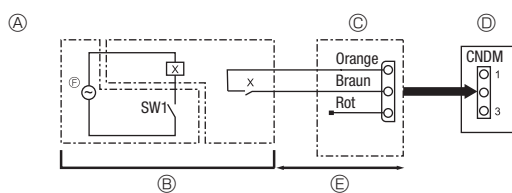
Für diese Sonderfunktionen ist der optionale Adapter PAC-SC36NA-E (Zubehör) notwendig sowie der Steckerplatz CNDM auf dem entsprechenden Außengerät. Diese Sonderfunktionen dürfen nur von erfahrenen Fachkräften eingesetzt werden, da eine fehlerhafte Installation zu erhöhtem Energieverbrauch, Komfortverlust und/oder Lärmbelästigung führen kann. Es können nicht beide Sonderfunktionen gleichzeitig genutzt werden.

#### Reduzierter Nachtbetrieb

Sollte trotz vielfältiger Aufstellmöglichkeiten des Außengerätes eine Unterschreitung des geforderten Lärmpegels bei Nacht nicht möglich sein, kann diese Funktion eine alternative Lösung darstellen.

Hierbei wird die max. Kompressorfrequenz um 10 bis 20 % (je nach Gerätetyp) sowie die max. Lüfterdrehzahl um 10 bis 15 % (je nach Gerätetyp) abgesenkt. Damit lässt sich über eine bauseitige Zeitschaltuhr ein reduzierter Nachtbetrieb einstellen.

#### Reduzierter Nachtbetrieb (Bauseits)



- Ⓐ Beispiel eines Schaltplans (reduzierter Nachtbetrieb)
- Ⓑ Anordnung vor Ort
- Ⓒ Externer Eingangsadapter (PAC-SC36NA-E)
- X Relais
- SW1 Schaltkontakt 1 (Schließer)
- Ⓓ Steuerplatine am Außengerät
- Ⓔ Max. 10 m
- Ⓕ Spannungsversorgung für Relais

Mittels der folgenden Zusatzfunktion kann das Betriebsgeräusch des Außengeräts um etwa 3 bis 4 dB reduziert werden.

Der reduzierter Nachtbetrieb wird aktiviert, wenn eine handelsübliche Zeitschaltuhr oder der Kontakteingang eines EIN/AUS-Schalters an den CNDM-Stecker (optionales Zubehör) auf der Steuerplatine des Außengerätes zusätzlich installiert wird.

- Die Wirksamkeit hängt von den Außentemperaturen und den Betriebsbedingungen ab.

- ① Erstellen Sie bei Verwendung des externen Eingangsadapters (PAC-SC36NA-E) (optionales Zubehör) den Schaltplan wie dargestellt.
- ② SW1 ON/EIN: Reduzierter Nachtbetrieb  
SW1 OFF/AUS: Normalbetrieb

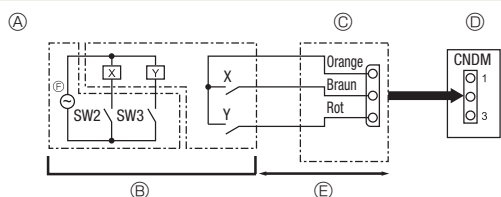
**Hinweis:**

Wenn die DIP-Schalter SW7-1 und SW9-1 auf der Steuerplatine des Außengerätes eingeschaltet sind (ON), setzen Sie die DIP-Schalter SW7-1, SW9-1 auf OFF/AUS zurück. Diese Funktion kann nicht gemeinsam mit der Funktion Leistungssteuerung genutzt werden.

**Leistungssteuerung**

Die Leistungssteuerung ermöglicht die gezielte Einstellung der Leistungsabgabe des Kompressors auf 100 %, 75 %, 50 % und 0 %. Damit wird ein selbstständiges Modulieren des Verdichters deaktiviert und ausschließlich die entsprechenden Leistungsstufen angefahren. Die Leistungssteuerung darf nicht in Kombination mit SG-Ready Schaltung verwendet werden, da es bei widersprüchlichen Schaltbefehlen zu erhöhtem Energieverbrauch, Komfortverlust und/oder Lärmbelästigung kommen kann.

**Leistungssteuerung (Bauseits)**



- Ⓐ Beispiel eines Schaltplans (Leistungssteuerung)
- Ⓑ Anordnung vor Ort
- Ⓒ Externer Eingangsadapter (PAC-SC36NA-E)
- X,Y Relais
- SW2 Schaltkontakt 2 (Schließer)
- SW3 Schaltkontakt 3 (Schließer)
- Ⓓ Steuerplatine am Außengerät
- Ⓔ Max. 10 m
- Ⓕ Spannungsversorgung für Relais

Mittels der folgenden Zusatzfunktion kann die Leistungsabgabe auf 0 bis 100% der herkömmlichen Leistungsabgabe reduziert werden.

Die Leistungssteuerung wird aktiviert, wenn eine handelsübliche Zeitschaltuhr oder der Kontakteingang eines EIN/AUS-Schalters an den CNDM-Stecker (optionales Zubehör) auf der Steuerplatine des Außengerätes zusätzlich installiert wird.

- ① Erstellen Sie bei Verwendung des externen Eingangsadapters (PAC-SC36NA-E) (optionales Zubehör) den Schaltplan wie dargestellt.
- ② Durch Einstellen von SW7-1 auf der Steuerplatine des Außengerätes kann die Leistungsabgabe (im Vergleich zur herkömmlichen Leistungsabgabe) wie unten gezeigt begrenzt werden.

Leistungscode	SW7-1	SW2	SW3	Leistungsabgabe
		OFF/AUS	OFF/AUS	100 %
Leistungssteuerung	ON/EIN	ON/EIN	OFF/AUS	75 %
		ON/EIN	ON/EIN	50 %
		OFF/AUS	ON/EIN	0 % (Stopp)

## 6. Hydraulik und elektrischer Anschluss

### 6.1 Allgemeine Hinweise

Die aufgeführten elektrischen und hydraulischen Installationsschemata sind Prinzipdarstellungen ohne absper- und sicherheitstechnische Einbauten nach den Regeln der Technik. Die Anlagen müssen nach den aktuell gültigen Gesetzen und Normen ausgeführt werden. Der Mindestvolumenstrom, je nach eingesetzter Wärmepumpe, muss zwingend eingehalten werden. Für einen störungsfreien Betrieb wird der Einsatz von Mikrobblasenluftabscheidern und Schlammabscheidern empfohlen.

Zur Absicherung der Spannungsversorgung der Wärmepumpen ist immer ein allpolig schaltender Leitungsschutzschalter mit Charakteristik C (träge) zu verwenden. Zur Sicherstellung eines normgerechten Personen- und Brandschutzes, wird der Einsatz von allstromsensitiven FI-Schutzschaltern des Typs B zum Anschluss der Wärmepumpe und / oder der Außeneinheit an das Versorgungsnetz empfohlen.

Der Netzanschluss und alle Schutzmaßnahmen (z. B. FI-Schaltung) sind stets gemäß der folgenden Vorschriften ausführen:

- IEC 60364-4-41
- VDE-Vorschriften
- Technische Anschlussbedingungen (TAB) des örtlichen Energieversorgungsunternehmens (EVU)

Die hydraulischen Installationsschemata sind sowohl für kältetechnische Split-Geräte als auch für Monoblock-Geräte verwendbar. Je nach Gerätetechnologie (Split oder Monoblock) ist der DIP-Schalter (SW1-7: ON/AN = Monoblock / OFF/AUS = Split) werkseitig bereits voreingestellt.

### 6.2 Elektrische Anschlussdaten



**Achtung!**  
Verwenden Sie einen allstromsensitiven Fehlerstrom-Schutzschalter!

#### Spannungsversorgung Außengeräte

	max. Betriebsstrom [A]	empf. Sicherungsgröße [A]	Leitungsquerschnitt [mm <sup>2</sup> ]	max. Leitungslänge [m]
PUHZ-W50VHA	13	1 x 16	3 x 1,5	18
			3 x 2,5	30
			3 x 4	48
PUHZ-W85VHA	23	1 x 25	3 x 4	30
			3 x 6	46
PUHZ-HW112/140YHA	13	3 x 16	5 x 1,5	31
			5 x 2,5	52
PUHZ-SW50VKA	13	1 x 16	3 x 1,5	18
			3 x 2,5	30
			3 x 4	48
PUHZ-SW75/100YAA	13	3 x 16	5 x 1,5	31
			5 x 2,5	52
			5 x 4	84
PUHZ-SW120YHA	13	3 x 16	5 x 1,5	31
			5 x 2,5	52
			5 x 4	90
PUHZ-SW160YKA	19	3 x 25	5 x 4	53
			5 x 6	80

	max. Betriebsstrom [A]	empf. Sicherungsgröße [A]	Leitungsquerschnitt [mm <sup>2</sup> ]	max. Leitungslänge [m]
PUHZ-SW200YKA	21	3 x 32	5 x 6	63
			5 x 10	105
PUHZ-SHW80/112YAA	29,5	3 x 16	5 x 1,5	31
			5 x 2,5	52
			5 x 4	84
PUHZ-SHW140YHA	13	3 x 16	5 x 1,5	31
			5 x 2,5	52
			5 x 4	84
PUHZ-SHW230YKA	26	3 x 32	5 x 4	41
			5 x 6	63
			5 x 10	105
SUHZ-SW45VA	12	1 x 16	3 x 1,5	18
			3 x 2,5	30
			3 x 4	48
SUHZ-SW45VAH	12	1 x 20	3 x 2,5	24
			3 x 4	38

### Spannungsversorgung Innengeräte

Die Innengeräte werden in der Regel durch eine Verbindungsleitung vom Außengerät versorgt. Dies ist auch die Datenleitung.

	max. Betriebsstrom [A]	empf. Sicherungsgröße [A]	Leitungsquerschnitt [mm <sup>2</sup> ]	max. Leitungslänge [m]
Außengerät – Innengerät	–	über Außengerät	4 x 1,5	45
			4 x 2,5	50
			3 x 2,5 + 1 x 2,5 (S3)	80

Alternativ können die Platinen der Innengeräte mit einer eigenen Spannungsversorgung versehen werden. In diesem Fall muss der DIP-Schalter SW8-3 am Außengerät auf ON gestellt werden.

### Spannungsversorgung Zusatzheizung Innengeräte

Speichermodule	max. Betriebsstrom Zusatzheizung [A]	empf. Sicherungsgröße [A]	Leitungsquerschnitt [mm <sup>2</sup> ]	max. Leitungslänge [m]
EHPT20X-VM6C	26	1 x 32	3 x 4	24
			3 x 6	36
EHPT20X-YM9C	13	3 x 16	5 x 1,5	31
			5 x 2,5	52
EHST20D-VM2C	9	1 x 16	3 x 1,5	18
			3 x 2,5	30
ERST20C-VM2C	9	1 x 16	3 x 1,5	18
			3 x 2,5	30
ERST20D-VM2C	9	1 x 16	3 x 1,5	18
			3 x 2,5	30
EHST20C-YM9EC	13	3 x 16	5 x 1,5	31
			5 x 2,5	52

Hydromodule	max. Betriebsstrom Zusatzheizung [A]	empf. Sicherungsgröße [A]	Leitungsquerschnitt [mm <sup>2</sup> ]	max. Leitungslänge [m]
EHPX-VM6C	26	1 x 32	3 x 4	24
			3 x 6	36
EHPX-YM9C	13	3 x 16	5 x 1,5	31
			5 x 2,5	52
EHSD-YM9C	13	3 x 16	5 x 1,5	31
			5 x 2,5	52
EHSD-VM2C	9	1 x 16	3 x 1,5	18
			3 x 2,5	30
ERSD-VM2C	9	1 x 16	3 x 1,5	18
			3 x 2,5	30
ERSC-VM2C	9	1 x 16	3 x 1,5	18
			3 x 2,5	30
EHSC-YM9EC	13	3 x 16	5 x 1,5	31
			5 x 2,5	52
EHSE-YM9EC	13	3 x 16	5 x 1,5	31
			5 x 2,5	52
ERSE-YM9EC	13	3 x 16	5 x 1,5	31
			5 x 2,5	52
EHSC-MEC	keine Zusatzheizung	–	–	–
ERSC-MEC	keine Zusatzheizung	–	–	–
EHSE-MEC	keine Zusatzheizung	–	–	–
ERSE-MEC	keine Zusatzheizung	–	–	–

### 6.3 Übersicht der Temperaturfühler und Ausgänge

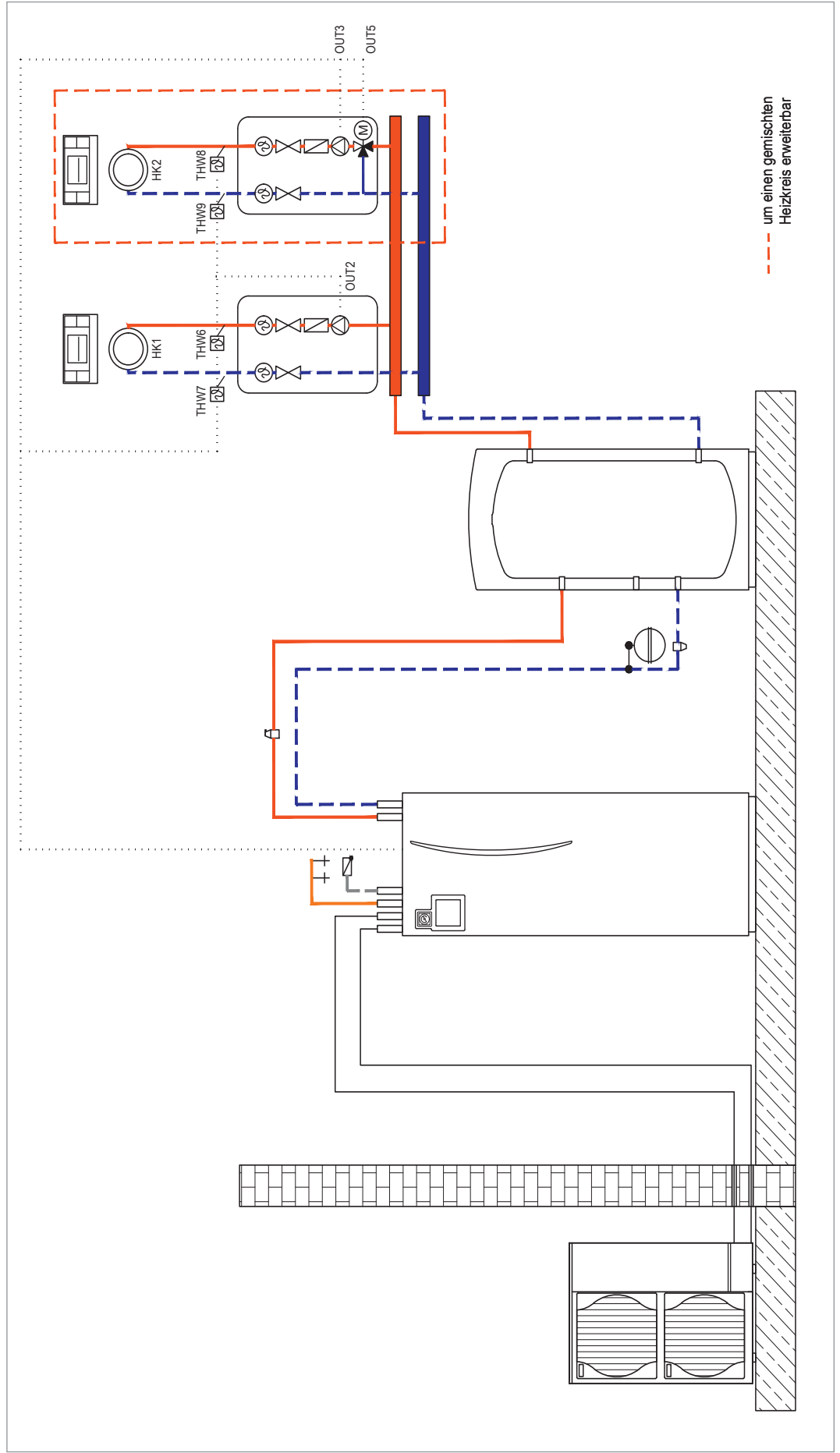
Die folgenden Tabellen zeigen die Temperaturfühler der Anlage sowie die Ausgänge der einzelnen Komponenten.

Name	Klemmleiste	Stecker	Funktion
THW1	–	CNW12 1-2	Temperaturfühler (Vorlauftemperatur)
THW2	–	CNW12 3-4	Temperaturfühler (Rücklauftemperatur)
THW5	–	CNW5	Temperaturfühler (Warmwasserspeicher) (optional) <sup>1)</sup>
THW6	TBl.2 3-4	–	Temperaturfühler (HK 1 Vorlauftemperatur) (optional) <sup>1)</sup>
THW7	TBl.2 5-6	–	Temperaturfühler (HK 1 Rücklauftemperatur) (optional) <sup>1)</sup>
THW8	TBl.2 7-8	–	Temperaturfühler (HK 2 Vorlauftemperatur) (optional) <sup>1)</sup>
THW9	TBl.2 9-10	–	Temperaturfühler (HK 2 Rücklauftemperatur) (optional) <sup>1)</sup>
THWB1	TBl.2 11-12	–	Temperaturfühler (Kessel Vorlauftemperatur) (optional) <sup>1)</sup>
THWB2	TBl.2 13-14	–	Temperaturfühler (Kessel Rücklauftemperatur) (optional) <sup>1)</sup>
IN1	TBl.1 1-2	–	Raumthermostat 1 Eingang
IN4	TBl.1 7-8	–	Anforderungssteuerung Eingang
IN5	TBl.1 9-10	–	Außen-/Bivalentthermostat Eingang
OUT2	TBO.1 3-4	–	Heizkreispumpe 2 Ausgang (Raumheizung für HK 1)
OUT3	TBO.1 5-6	–	Heizkreispumpe 3 Ausgang (Raumheizung für HK 2)
OUT4	TBO.2 4-6	–	3-Wege-Umschaltventil (2-Wege-Ventil Nr. 1) Ausgang
OUT5	TBO.2 1-2	–	Mischventil Ausgang
	TBO.2 2-3		
OUT8	TBO.4 5-6	–	Kühlbetrieb Signal Ausgang
OUT10	TBO.3 1-2	–	Kessel Ausgang
BC	TBO.5 3-4	–	Elektr. Zusatzheizung Absicherung Ausgang
BHT	TBO.5 1-2	CNBHT	Thermostat für elektr. Zusatzheizung
FUNK	–	CNRF	Empfänger Funkfernbedienung
WIFI	–	CN105	WiFi-Adapter/Empfänger oder ModBus-Schnittstelle

<sup>1)</sup> Die maximale Länge der Verkabelung des Temperaturfühlers beträgt 5 m. Werden Leitungen an benachbarte Klemmen angeschlossen, verwenden Sie Kabelschuhe und isolieren Sie die Leitungsenden.

## 6.4 Hydraulikschemata und Anschlusspläne

Anlagenbeispiel 1 für Ecodan Speichermodul	
Außengerät	Eco Inverter/Power Inverter/Zubadan
Innengerät	Speichermodul
<b>Funktion</b>	
<b>Heizkreise</b>	
Heizen + Trinkwarmwasser	
1x ungemischt und/oder 1x gemischt	



**Anlagenbeispiel Variante 1.1**

Kältekreis	Anzahl Heizkreise	Komponenten	DIP-Schalter-Einstellungen
Split	1	Speichermodul Pufferspeicher	<div style="display: flex; justify-content: space-around;"> <div style="text-align: center;">SW1 <input type="checkbox"/> ON <input type="checkbox"/> OFF 1 2 3 4 5 6 7 8</div> <div style="text-align: center;">SW2 <input type="checkbox"/> ON <input type="checkbox"/> OFF 1 2 3 4 5 6 7 8</div> <div style="text-align: center;">SW3 <input type="checkbox"/> ON <input type="checkbox"/> OFF 1 2 3 4 5 6 7 8</div> <div style="text-align: center;">SW4 <input type="checkbox"/> ON <input type="checkbox"/> OFF 1 2 3 4 5 6</div> <div style="text-align: center;">SW5 <input type="checkbox"/> ON <input type="checkbox"/> OFF 1 2 3 4 5 6 7 8</div> </div>

**Anlagenbeispiel Variante 1.2**

Kältekreis	Anzahl Heizkreise	Komponenten	DIP-Schalter-Einstellungen
Split	2	Speichermodul Pufferspeicher	<div style="display: flex; justify-content: space-around;"> <div style="text-align: center;">SW1 <input type="checkbox"/> ON <input type="checkbox"/> OFF 1 2 3 4 5 6 7 8</div> <div style="text-align: center;">SW2 <input type="checkbox"/> ON <input type="checkbox"/> OFF 1 2 3 4 5 6 7 8</div> <div style="text-align: center;">SW3 <input type="checkbox"/> ON <input type="checkbox"/> OFF 1 2 3 4 5 6 7 8</div> <div style="text-align: center;">SW4 <input type="checkbox"/> ON <input type="checkbox"/> OFF 1 2 3 4 5 6</div> <div style="text-align: center;">SW5 <input type="checkbox"/> ON <input type="checkbox"/> OFF 1 2 3 4 5 6 7 8</div> </div>

**Anlagenbeispiel Variante 1.3**

Kältekreis	Anzahl Heizkreise	Komponenten	DIP-Schalter-Einstellungen
Monoblock	1	Speichermodul Pufferspeicher	<div style="text-align: center;">SW1 <input type="checkbox"/> ON <input type="checkbox"/> OFF 1 2 3 4 5 6 7 8</div> <div style="text-align: center;">SW2 <input type="checkbox"/> ON <input type="checkbox"/> OFF 1 2 3 4 5 6 7 8</div> <div style="text-align: center;">SW3 <input type="checkbox"/> ON <input type="checkbox"/> OFF 1 2 3 4 5 6 7 8</div> <div style="text-align: center;">SW4 <input type="checkbox"/> ON <input type="checkbox"/> OFF 1 2 3 4 5 6</div> <div style="text-align: center;">SW5 <input type="checkbox"/> ON <input type="checkbox"/> OFF 1 2 3 4 5 6 7 8</div>

**Anlagenbeispiel Variante 1.4**

Kältekreis	Anzahl Heizkreise	Komponenten	DIP-Schalter-Einstellungen
Monoblock	2	Speichermodul Pufferspeicher	<div style="text-align: center;">SW1 <input type="checkbox"/> ON <input type="checkbox"/> OFF 1 2 3 4 5 6 7 8</div> <div style="text-align: center;">SW2 <input type="checkbox"/> ON <input type="checkbox"/> OFF 1 2 3 4 5 6 7 8</div> <div style="text-align: center;">SW3 <input type="checkbox"/> ON <input type="checkbox"/> OFF 1 2 3 4 5 6 7 8</div> <div style="text-align: center;">SW4 <input type="checkbox"/> ON <input type="checkbox"/> OFF 1 2 3 4 5 6</div> <div style="text-align: center;">SW5 <input type="checkbox"/> ON <input type="checkbox"/> OFF 1 2 3 4 5 6 7 8</div>

Innengerät	SW5-3	SW5-4	SW5-5	SW5-6	SW5-7
EHST20C-•M •C•	ON	ON	ON	ON	OFF
EHST20D-•M •C•	ON	OFF	OFF	ON	OFF
EHPT20X-•M •C•	OFF	OFF	OFF	OFF	OFF



**Hinweis**

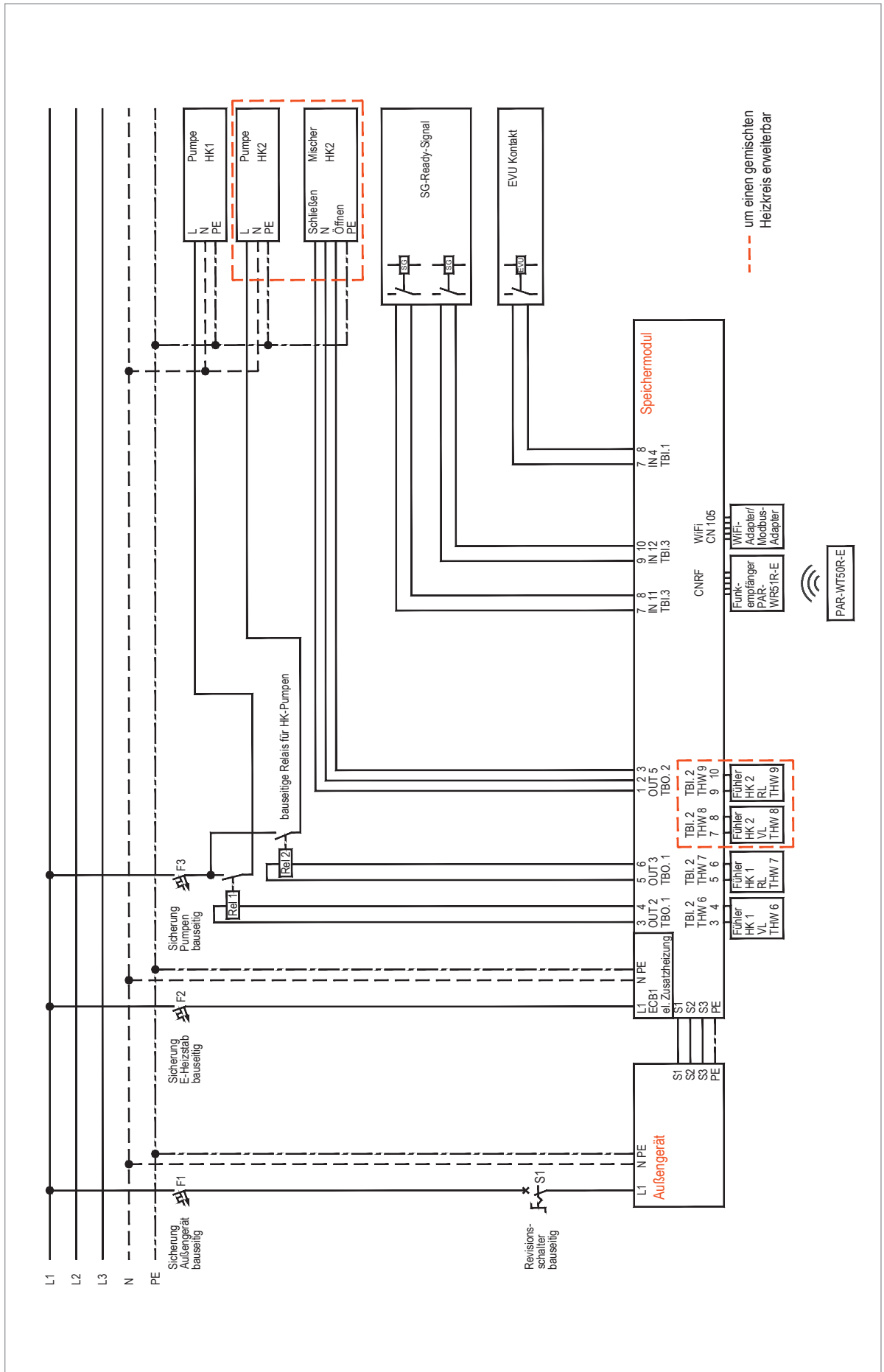
Für maximalen Komfort und hohe Effizienz empfehlen wir, bei Außentemperaturgeführter Regelungsart zusätzlich die Raumtemperatur zu erfassen. Dies kann wahlweise durch die Funkfernbedienung PAR-WT50R-E, ein Raumthermostat (bauseits) oder den Raumtemperaturfühler TH1 (PAC-SE41TS-E) realisiert werden.

Folgende Temperaturfühler sind werkseitig vorinstalliert:

- Kältemittelflüssigkeitstemperaturfühler TH2
- Vorlauf-/Rücklauftemperaturfühler THW1/2
- Trinkwasserfühler THW5

**Elektrischer Anschlussplan gem. hydraulischem Anlagenbeispiel für Ecodan Speichermodul**

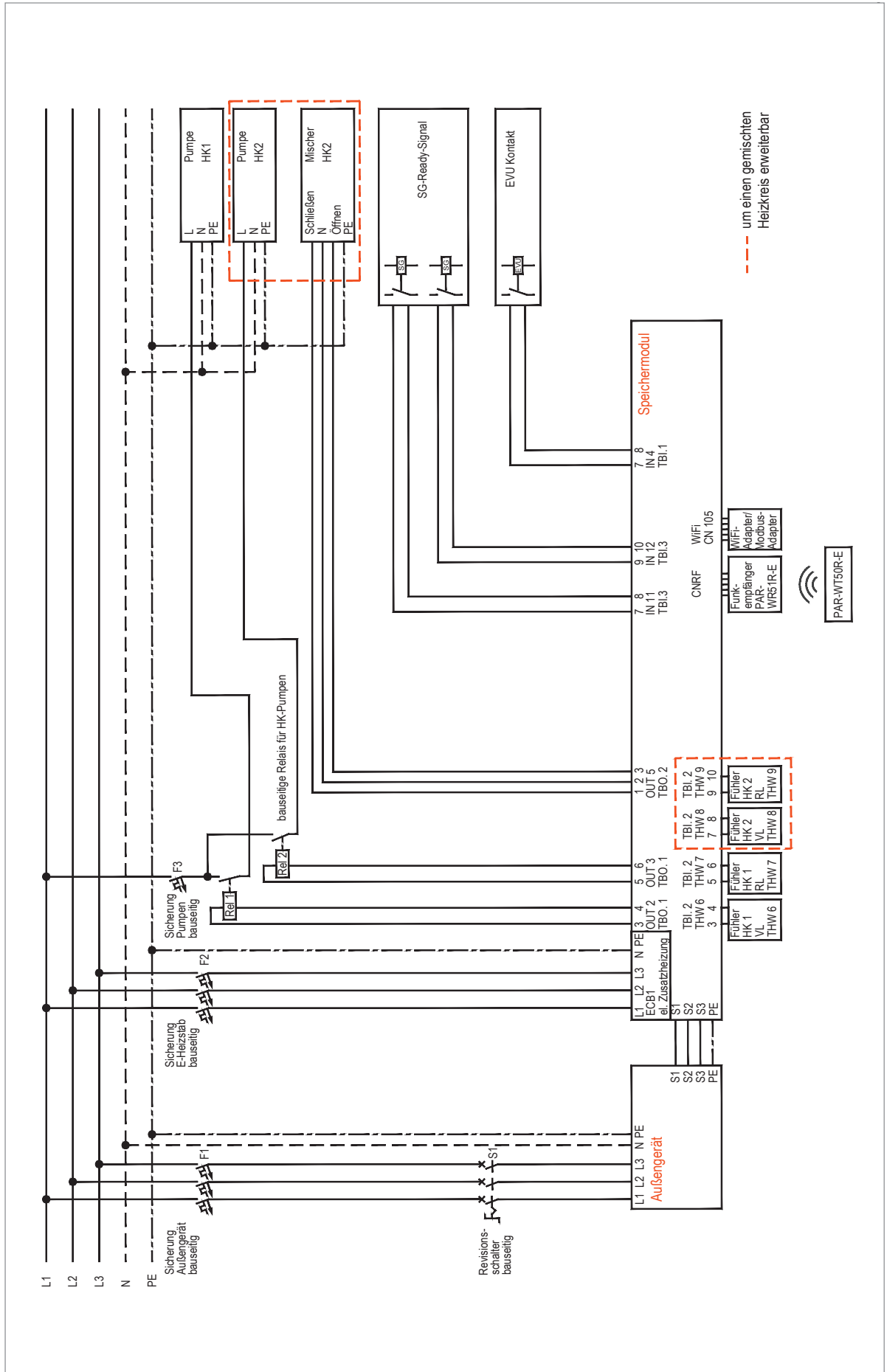
<b>Außengerät</b>	SUHZ-SW45V, PUHZ-SW50V, PUHZ-W50/85V	<b>Anzahl Heizkreise</b>	1 und/oder 2
<b>Innengerät</b>	EHST20C/D-V-•C, EHPT20X-V	<b>Spannungsversorgung Außengerät</b>	230 V
<b>Betriebsart</b>	monovalent oder mononeurogetisch	<b>Speicher Trinkwarmwasser</b>	integriert





**Elektrischer Anschlussplan gem. hydraulischem Anlagenbeispiel für Ecodan Speichermodul**

<b>Außengerät</b>	PUHZ-S(H)W75/80/100/112/120/140Y, PUHZ-HW112/140Y	<b>Anzahl Heizkreise</b>	1 und/oder 2
<b>Innengerät</b>	EHST20C-Y••C, EHPT20X-Y	<b>Spannungsversorgung Außengerät</b>	400 V
<b>Betriebsart</b>	monovalent oder monoenergetisch	<b>Speicher Trinkwarmwasser</b>	integriert



Anlagenbeispiel 2 für Ecodan Speichermodul reversibel

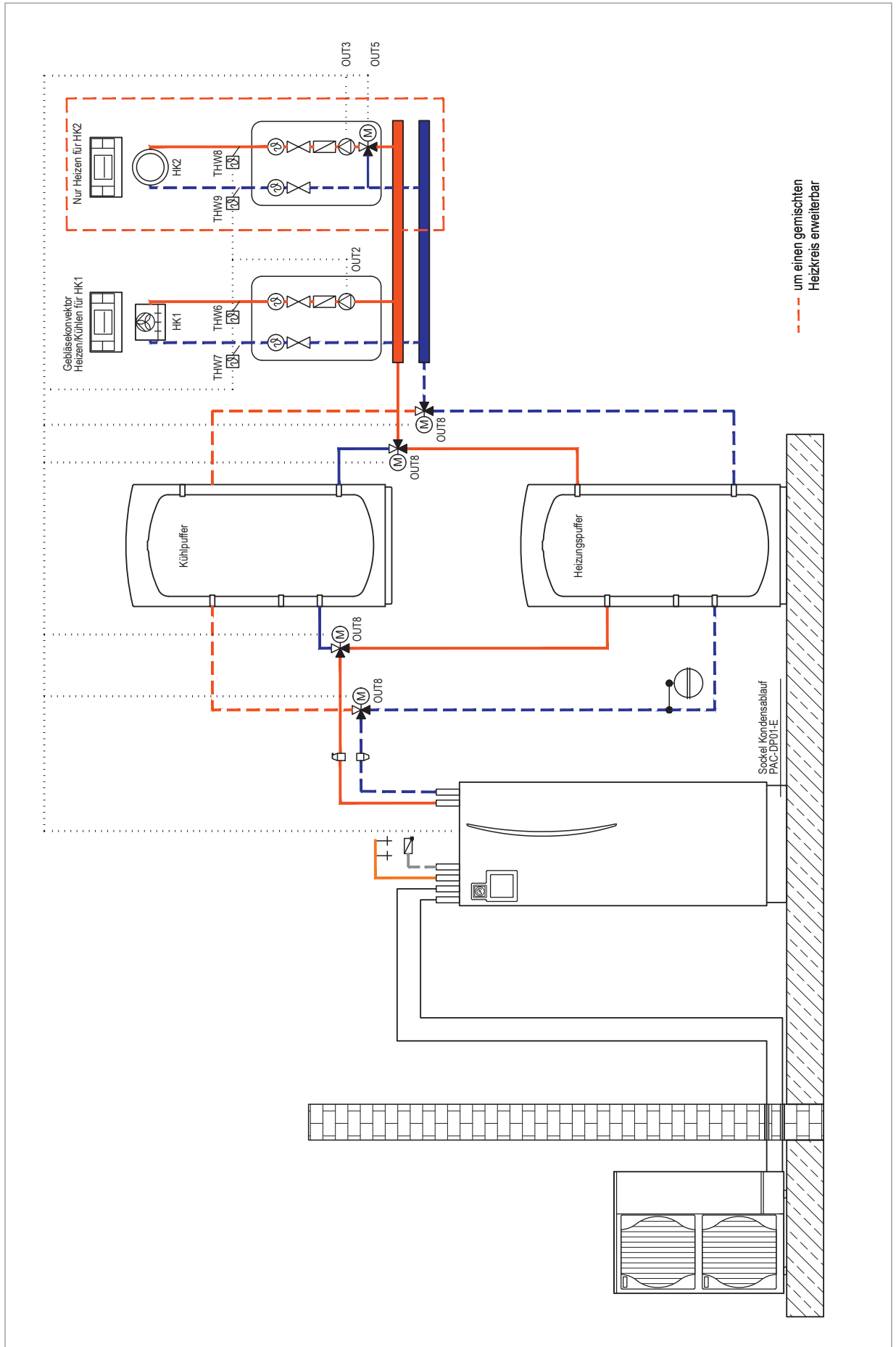
Außengerät Eco Inverter/Power Inverter/Zubadan

Innengerät Speichermodul reversibel

Funktion

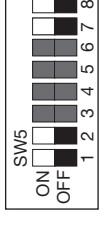
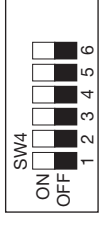
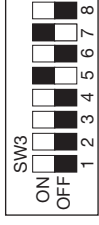
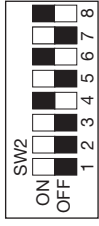
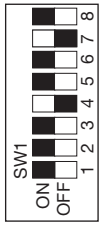
Heizen + Kühlen + Trinkwarmwasser  
1x ungemischt und/oder 1x gemischt

Heizkreise



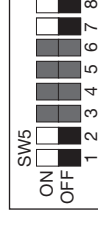
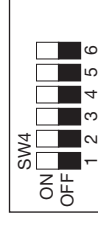
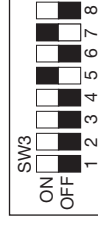
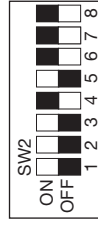
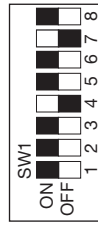
Anlagenbeispiel Variante 2.1

Kältekreis	Anzahl Heizkreise	Komponenten	DIP-Schalter-Einstellungen				
Split	1	Speichermodul Rev. Pufferspeicher Heizen Pufferspeicher Kühlen	SW1	SW2	SW3	SW4	SW5



Anlagenbeispiel Variante 2.2

Kältekreis	Anzahl Heizkreise	Komponenten	DIP-Schalter-Einstellungen				
Split	2	Speichermodul Rev. Pufferspeicher Heizen Pufferspeicher Kühlen	SW1	SW2	SW3	SW4	SW5



Innengerät	SW5-3	SW5-4	SW5-5	SW5-6	SW5-7	SW5-8
EHST20C-•M •C•	ON	ON	ON	ON	ON	OFF
EHST20D-•M •C•	ON	OFF	OFF	ON	ON	OFF

**Hinweis**



Für maximalen Komfort und hohe Effizienz empfehlen wir, bei außentemperaturgeführter Regelungsart zusätzlich die Raumtemperatur zu erfassen. Dies kann wahlweise durch die Fernbedienung PAR-WT50R-E, ein Raumthermostat (bauseits) oder den Raumtemperaturfühler TH1 (PAC-SE41TS-E) realisiert werden.

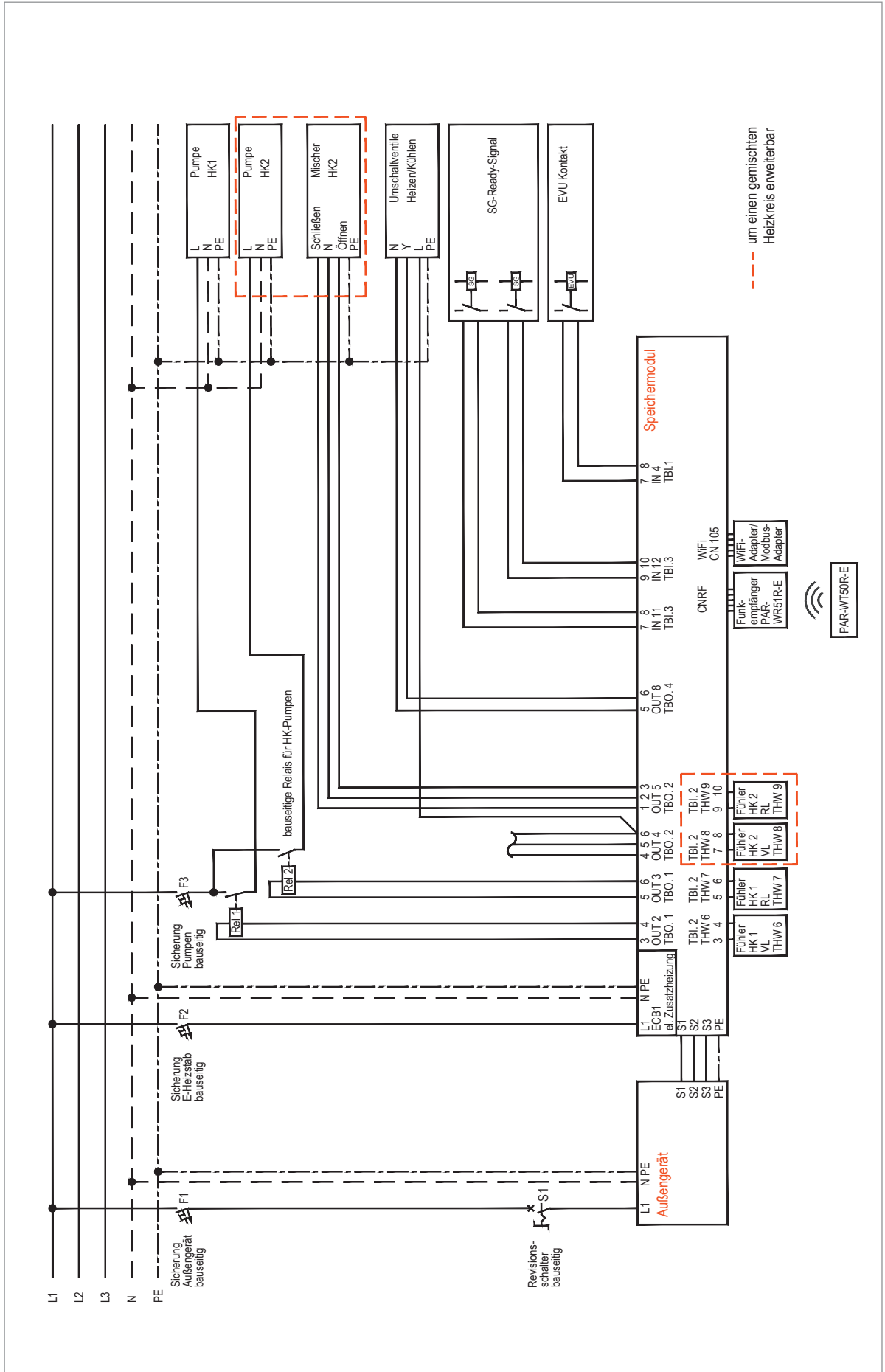
Folgende Temperaturfühler sind werkseitig vorinstalliert:

- Kältemittelflüssigkeitstemperaturfühler TH2
- Vorlauf-/Rücklaufstemperaturfühler THW1/2
- Trinkwasserfühler THW5

Kühlbetrieb nur mit Kühlkondensatoren für HK 1 möglich. Taupunktüberwachung und Kondensatablauf muss bauseitig sichergestellt werden. Kühlbetrieb bis 10 °C Außentemperatur möglich. **Achtung, ganzjähriger Kühlbetrieb nicht möglich!** Der Sockel Kondensatablauf (PAC-DP01-E) muss zusätzlich für den Kühlbetrieb installiert werden.

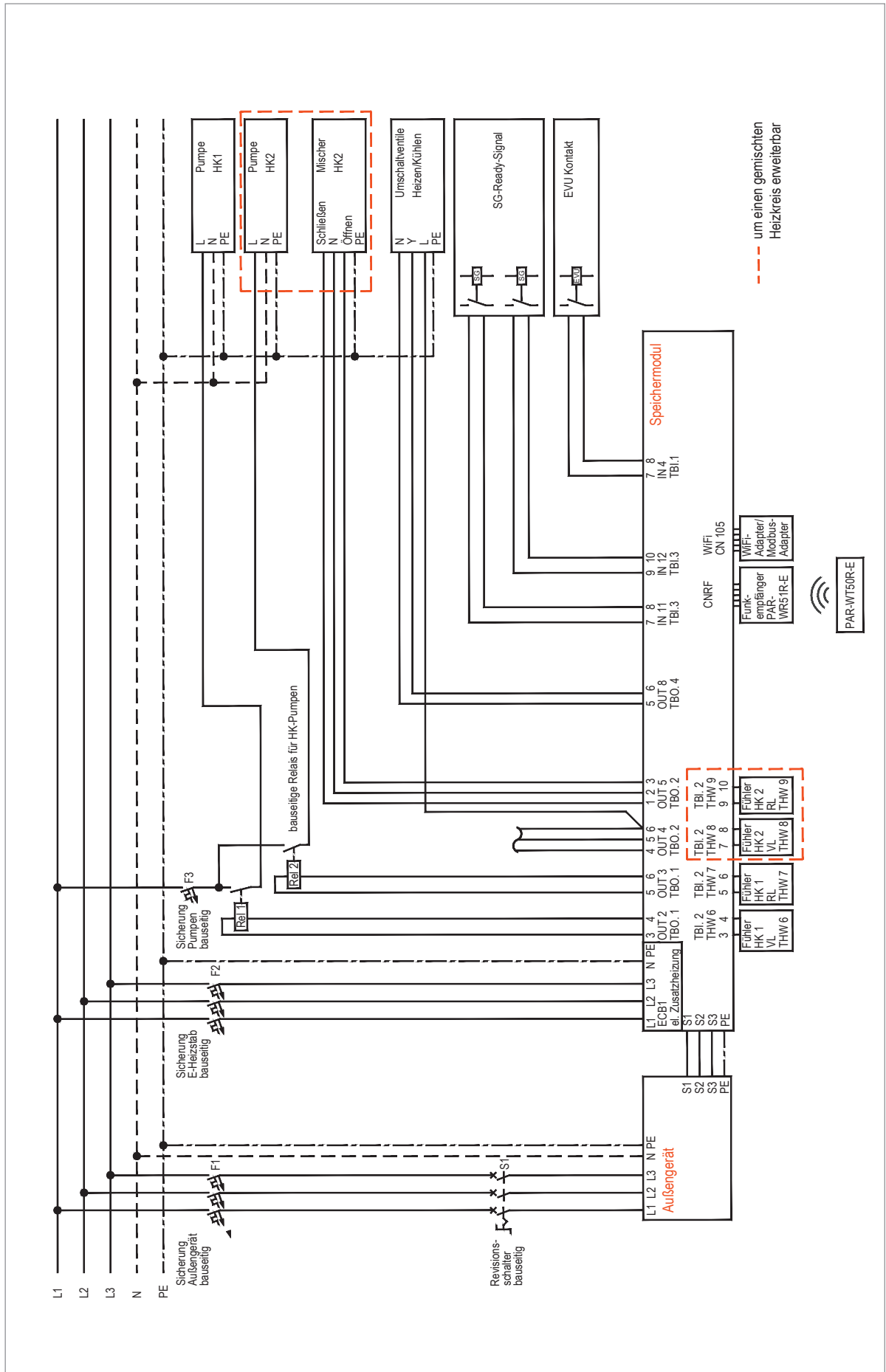
Elektrischer Anschlussplan gem. hydraulischem Anlagenbeispiel für Ecodan Speichermodul reversibel

<b>Außengerät</b>	SUHZ-SW45V, PUHZ-SW50V	<b>Anzahl Heizkreise</b>	1 und/oder 2
<b>Innengerät</b>	ERST20D/C-V••C	<b>Spannungsversorgung Außengerät</b>	230 V
<b>Betriebsart</b>	monovalent oder monoenergetisch	<b>Speicher Trinkwarmwasser</b>	integriert



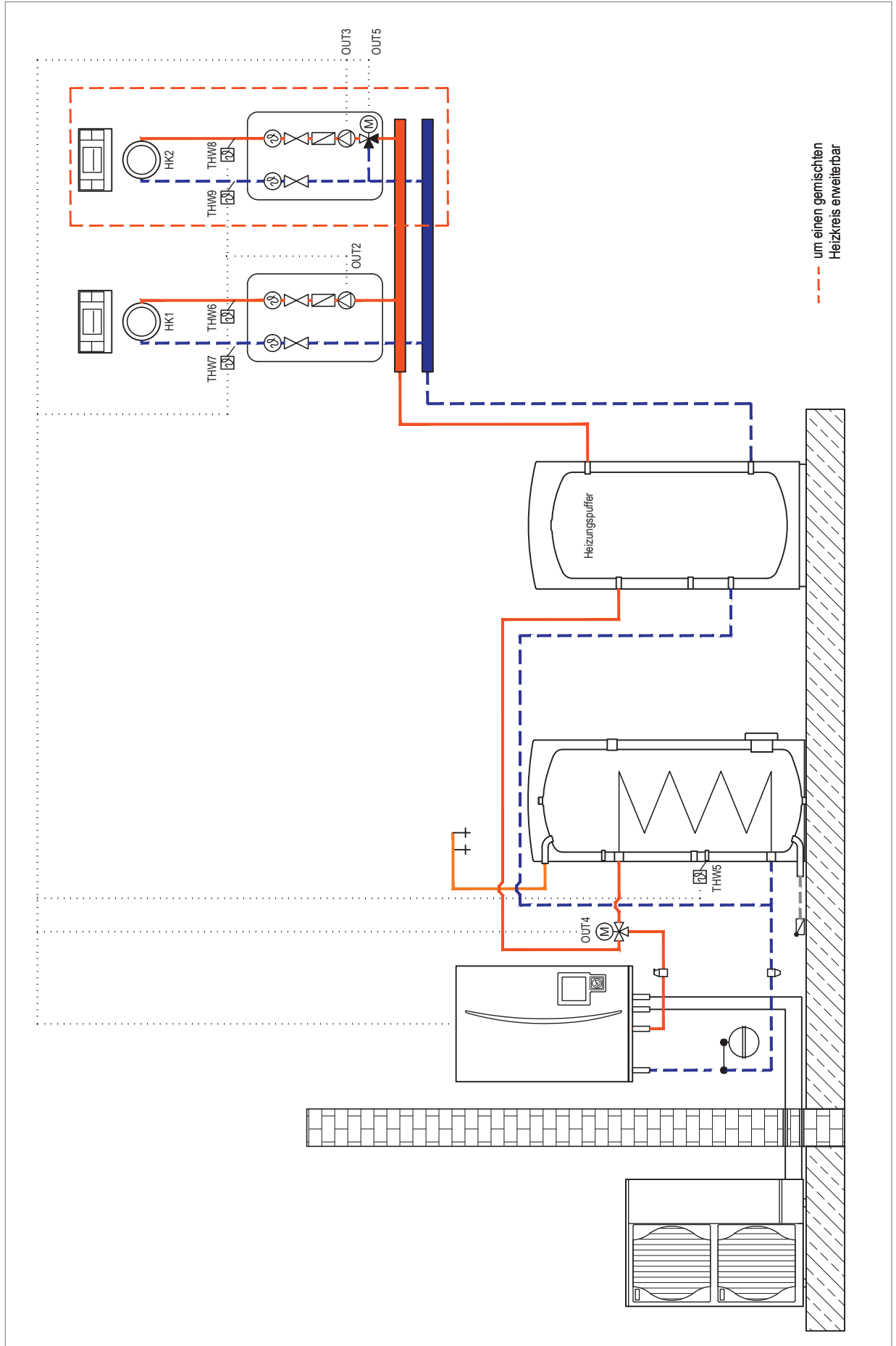
Elektrischer Anschlussplan gem. hydraulischem Anlagenbeispiel für Ecodan Speichermodul reversibel

<b>Außengerät</b>	PUHZ-S(H)W75/80/100/112/120/140Y	<b>Anzahl Heizkreise</b>	1 und/oder 2
<b>Innengerät</b>	ERST20D/C	<b>Spannungsversorgung Außengerät</b>	400 V
<b>Betriebsart</b>	monovalent oder monoenergetisch	<b>Speicher Trinkwarmwasser</b>	integriert



Anlagenbeispiel 3 für Ecodan Hydromodul

<b>Außengerät</b>	Eco Inverter/Power Inverter/Zubadan	<b>Funktion</b>	Heizen + Trinkwarmwasser
<b>Innengerät</b>	Hydromodul	<b>Heizkreise</b>	1x ungemischt und/oder 1x gemischt



**Anlagenbeispiel Variante 3.1**

Kältekreis	Anzahl Heizkreise	Komponenten	DIP-Schalter-Einstellungen
Split	1	Hydromodul Pufferspeicher Trinkwarmwasserspeicher	<div style="display: flex; justify-content: space-around;"> <div style="text-align: center;">SW1 <input type="checkbox"/> ON <input type="checkbox"/> OFF 1 2 3 4 5 6 7 8</div> <div style="text-align: center;">SW2 <input type="checkbox"/> ON <input type="checkbox"/> OFF 1 2 3 4 5 6 7 8</div> <div style="text-align: center;">SW3 <input type="checkbox"/> ON <input type="checkbox"/> OFF 1 2 3 4 5 6 7 8</div> <div style="text-align: center;">SW4 <input type="checkbox"/> ON <input type="checkbox"/> OFF 1 2 3 4 5 6</div> <div style="text-align: center;">SW5 <input type="checkbox"/> ON <input type="checkbox"/> OFF 1 2 3 4 5 6 7 8</div> </div>

**Anlagenbeispiel Variante 3.2**

Kältekreis	Anzahl Heizkreise	Komponenten	DIP-Schalter-Einstellungen
Split	2	Hydromodul Pufferspeicher Trinkwarmwasserspeicher	<div style="display: flex; justify-content: space-around;"> <div style="text-align: center;">SW1 <input type="checkbox"/> ON <input type="checkbox"/> OFF 1 2 3 4 5 6 7 8</div> <div style="text-align: center;">SW2 <input type="checkbox"/> ON <input type="checkbox"/> OFF 1 2 3 4 5 6 7 8</div> <div style="text-align: center;">SW3 <input type="checkbox"/> ON <input type="checkbox"/> OFF 1 2 3 4 5 6 7 8</div> <div style="text-align: center;">SW4 <input type="checkbox"/> ON <input type="checkbox"/> OFF 1 2 3 4 5 6</div> <div style="text-align: center;">SW5 <input type="checkbox"/> ON <input type="checkbox"/> OFF 1 2 3 4 5 6 7 8</div> </div>

**Anlagenbeispiel Variante 3.3**

Kältekreis	Anzahl Heizkreise	Komponenten	DIP-Schalter-Einstellungen
Monoblock	1	Hydromodul Pufferspeicher Trinkwarmwasserspeicher	<div style="display: flex; justify-content: space-around;"> <div style="text-align: center;">SW1 <input type="checkbox"/> ON <input type="checkbox"/> OFF 1 2 3 4 5 6 7 8</div> <div style="text-align: center;">SW2 <input type="checkbox"/> ON <input type="checkbox"/> OFF 1 2 3 4 5 6 7 8</div> <div style="text-align: center;">SW3 <input type="checkbox"/> ON <input type="checkbox"/> OFF 1 2 3 4 5 6 7 8</div> <div style="text-align: center;">SW4 <input type="checkbox"/> ON <input type="checkbox"/> OFF 1 2 3 4 5 6</div> <div style="text-align: center;">SW5 <input type="checkbox"/> ON <input type="checkbox"/> OFF 1 2 3 4 5 6 7 8</div> </div>

**Anlagenbeispiel Variante 3.4**

Kältekreis	Anzahl Heizkreise	Komponenten	DIP-Schalter-Einstellungen
Monoblock	2	Hydromodul Pufferspeicher Trinkwarmwasserspeicher	<div style="display: flex; justify-content: space-around;"> <div style="text-align: center;">SW1 <input type="checkbox"/> ON <input type="checkbox"/> OFF 1 2 3 4 5 6 7 8</div> <div style="text-align: center;">SW2 <input type="checkbox"/> ON <input type="checkbox"/> OFF 1 2 3 4 5 6 7 8</div> <div style="text-align: center;">SW3 <input type="checkbox"/> ON <input type="checkbox"/> OFF 1 2 3 4 5 6 7 8</div> <div style="text-align: center;">SW4 <input type="checkbox"/> ON <input type="checkbox"/> OFF 1 2 3 4 5 6</div> <div style="text-align: center;">SW5 <input type="checkbox"/> ON <input type="checkbox"/> OFF 1 2 3 4 5 6 7 8</div> </div>

Innengerät	SW5-3	SW5-4	SW5-5	SW5-6	SW5-7
E•SC-•M•C	ON	ON	ON	ON	OFF
E•SD-•M•C	ON	OFF	OFF	ON	OFF
EHPX-•M•C	OFF	OFF	OFF	OFF	OFF
E•SE-•M•C	OFF	ON	ON	OFF	ON



**Hinweis**

Für maximalen Komfort und hohe Effizienz empfehlen wir, bei außentemperaturgeführter Regelungsart zusätzlich die Raumtemperatur zu erfassen. Dies kann wahlweise durch die Funkfernbedienung PAR-WT50R-E, ein Raumthermostat (bauseits) oder den Raumtemperaturfühler TH1 (PAC-SE41TS) realisiert werden.

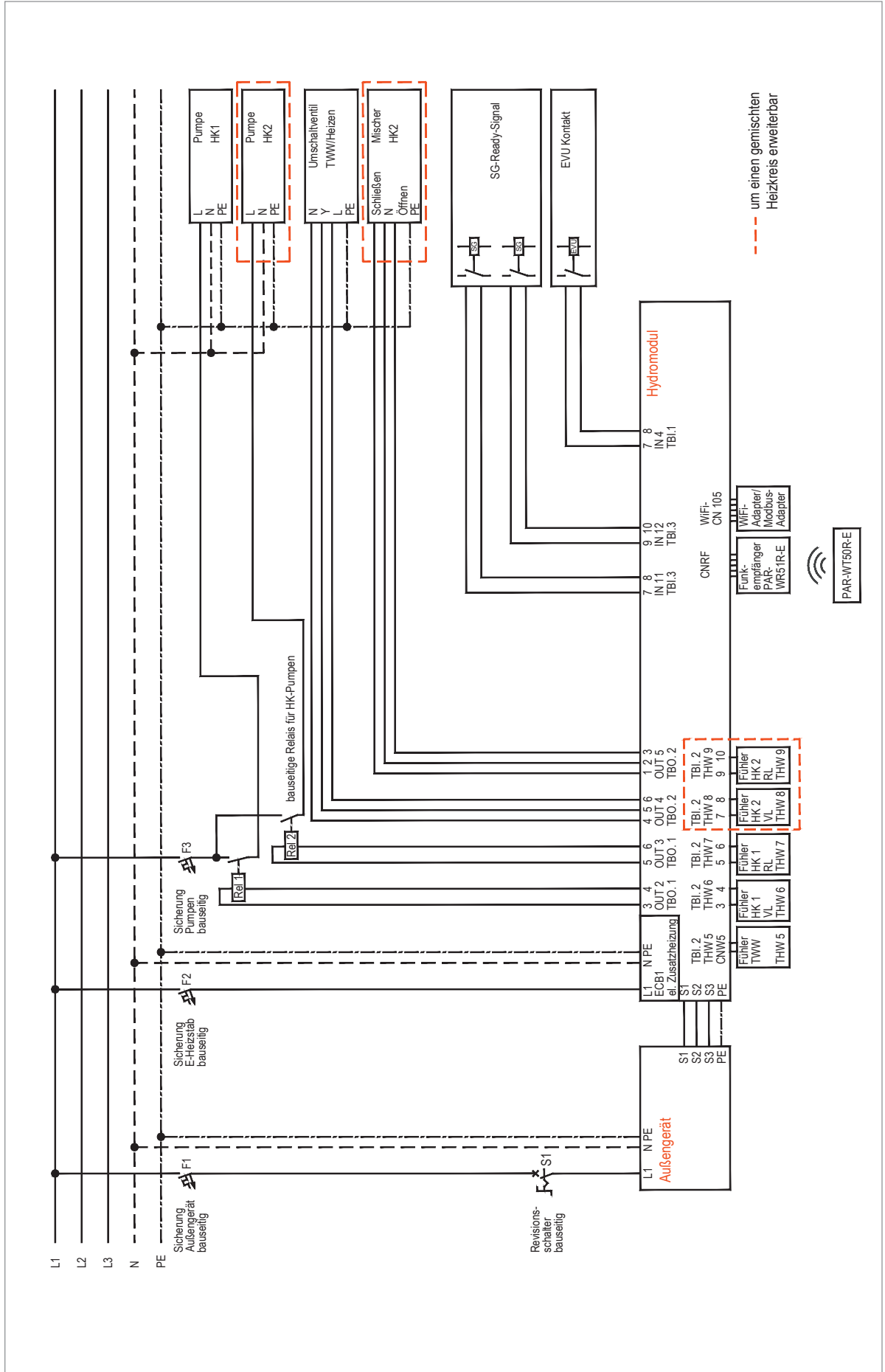
Folgende Temperaturfühler sind werkseitig im Innengerät vorinstalliert:

- Kältemittelflüssigkeitstemperaturfühler TH2
- Vorlauf-/Rücklauftemperaturfühler THW1/2

Der Trinkwasserfühler THW5 muss zusätzlich installiert werden, wenn ein nebenstehender Trinkwasserspeicher zum Einsatz kommt.

Elektrischer Anschlussplan gem. hydraulischem Anlagenbeispiel für Ecodan Hydromodul

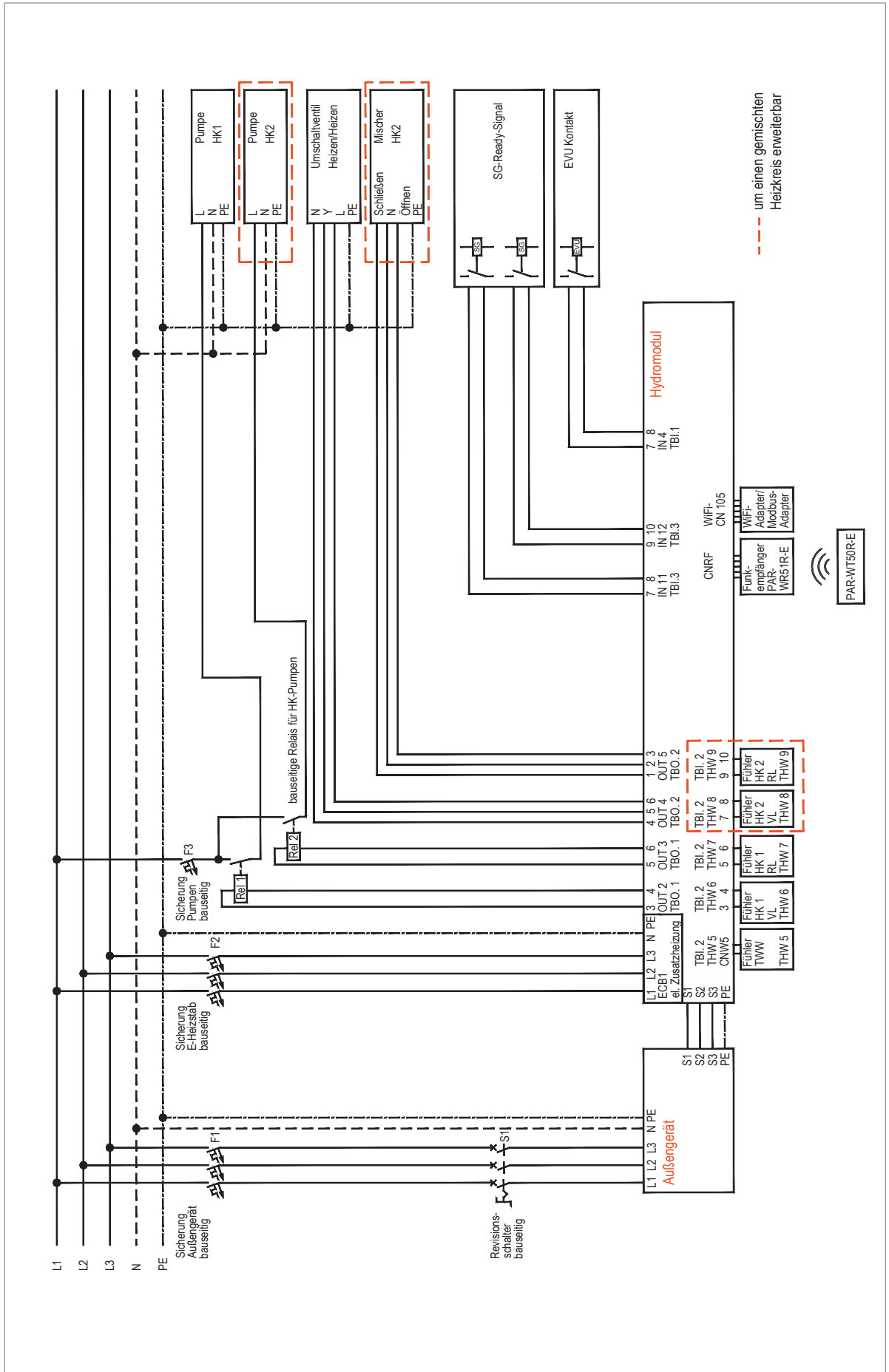
<b>Außengerät</b>	SUHZ-SW45V, PUHZ-SW50V, PUHZ-W50/85V	<b>Anzahl Heizkreise</b>	1 und/oder 2
<b>Innengerät</b>	EHSD/C-V••C, EHPX-V••C	<b>Spannungsversorgung Außengerät</b>	230 V
<b>Betriebsart</b>	monovalent oder monoenergetisch	<b>Speicher Trinkwarmwasser</b>	separat



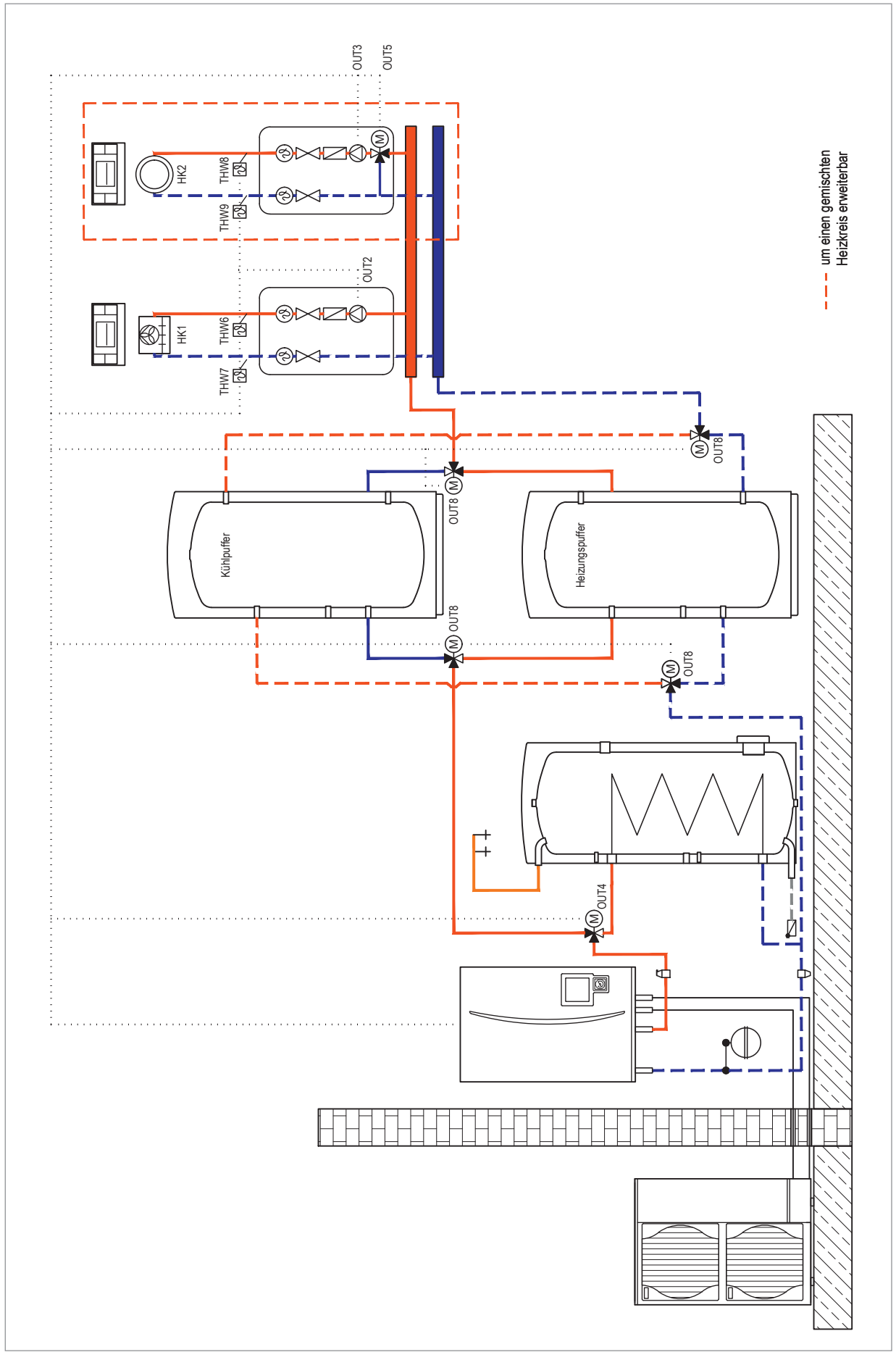


**Elektrischer Anschlussplan gem. hydraulischem Anlagenbeispiel für Ecodan Hydromodul**

<b>Außengerät</b>	PUHZ-S(H)W75/80/100/112/120/140/160/200/230Y, PUHZ-HW112/140Y	<b>Anzahl Heizkreise</b>	1 und/oder 2
<b>Innengerät</b>	EHSC/E-Y••C, EHPX-Y••C	<b>Spannungsvorsorgung Außengerät</b>	400 V
<b>Betriebsart</b>	monovalent oder monoenergetisch	<b>Speicher Trinkwarmwasser</b>	separat



<b>Anlagenbeispiel 4 für Ecodan Hydromodul reversibel</b>	
<b>Außengerät</b>	Eco Inverter/Power Inverter/Zubadan
<b>Innengerät</b>	Hydromodul reversibel
<b>Funktion</b>	Heizen + Kühlen + Trinkwarmwasser
<b>Heizkreise</b>	1x ungemischt und/oder 1x gemischt



Anlagenbeispiel Variante 4.1

Kältekreis	Anzahl Heizkreise	Komponenten	DIP-Schalter-Einstellungen				
Split	1	Hydromodul Rev.	SW1	SW2	SW3	SW4	SW5
		Pufferspeicher Heizen					
		Pufferspeicher Kühlen					
		Trinkwarmwasserspeicher					

Anlagenbeispiel Variante 4.2

Kältekreis	Anzahl Heizkreise	Komponenten	DIP-Schalter-Einstellungen				
Split	2	Hydromodul Rev.	SW1	SW2	SW3	SW4	SW5
		Pufferspeicher Heizen					
		Pufferspeicher Kühlen					
		Trinkwarmwasserspeicher					

Innengerät	SW5-3	SW5-4	SW5-5	SW5-6	SW5-7
E•SC-•M•C	ON	ON	ON	ON	OFF
E•SD-•M•C	ON	OFF	OFF	ON	OFF
E•SE-•M•C	OFF	ON	ON	OFF	ON



**Hinweis**

Für maximalen Komfort und hohe Effizienz empfehlen wir, bei außentemperaturgeführter Regelungsart zusätzlich die Raumtemperatur zu erfassen. Dies kann wahlweise durch die Funkfernbedienung PAR-WT50R-E, ein Raumthermostat (bauseitig) oder den Raumtemperaturfühler TH1 (PAC-SE41TS) realisiert werden.

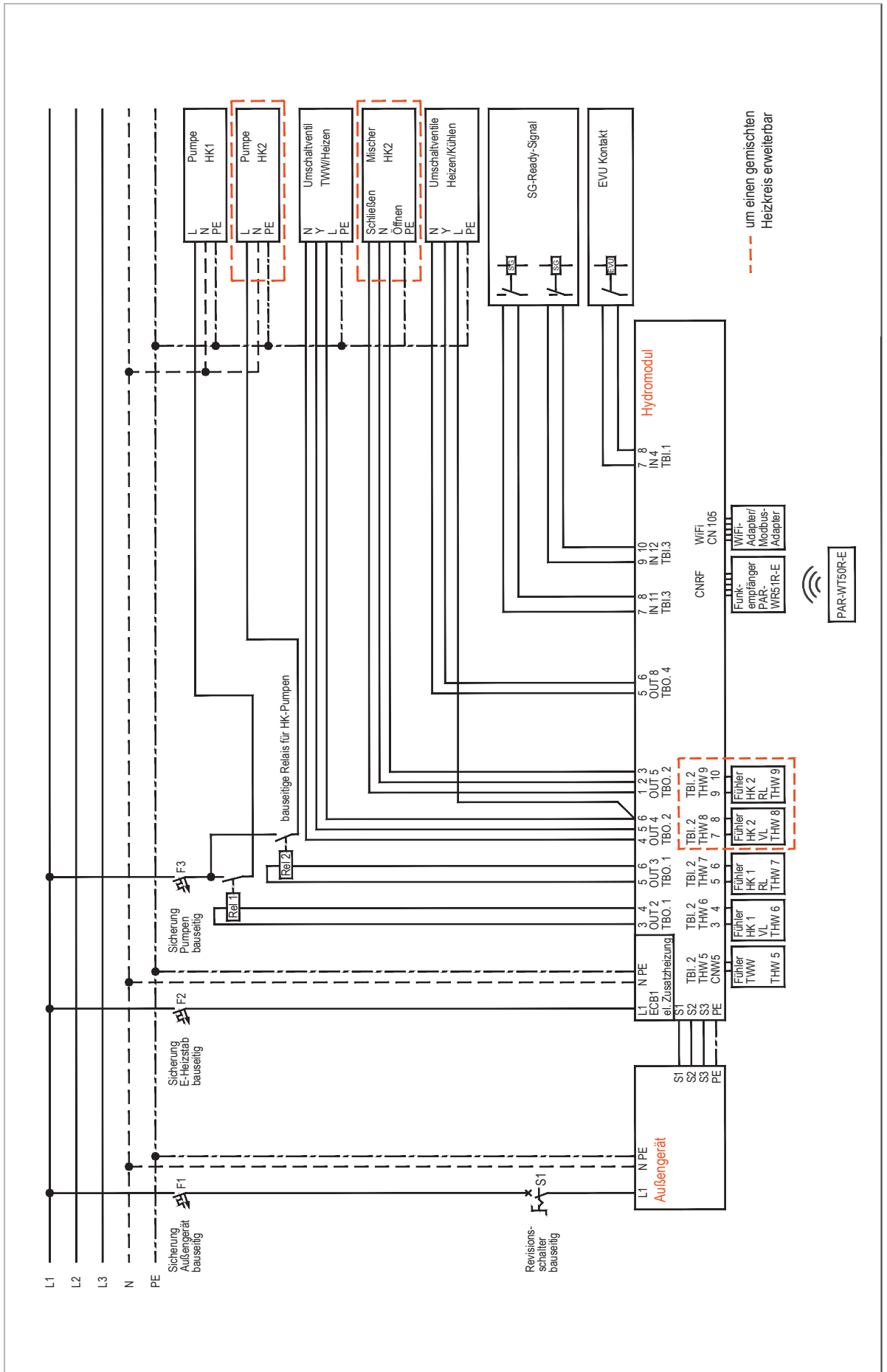
Folgende Temperaturfühler sind werkseitig im Innengerät vorinstalliert:

- Kältemittelflüssigkeitstemperaturfühler TH2
- Vorlauf-/Rücklauftemperaturfühler THW1/2

Der Trinkwasserfühler THW5 muss zusätzlich installiert werden, wenn ein nebenstehender Trinkwasserspeicher zum Einsatz kommt. Kühlbetrieb nur mit Kühlkonvektoren für HK 1 möglich. Taupunktüberwachung und Kondensatablauf muss bauseitig sichergestellt werden. Kühlbetrieb bis 10 °C Außentemperatur möglich. **Achtung, ganzjähriger Kühlbetrieb nicht möglich!**

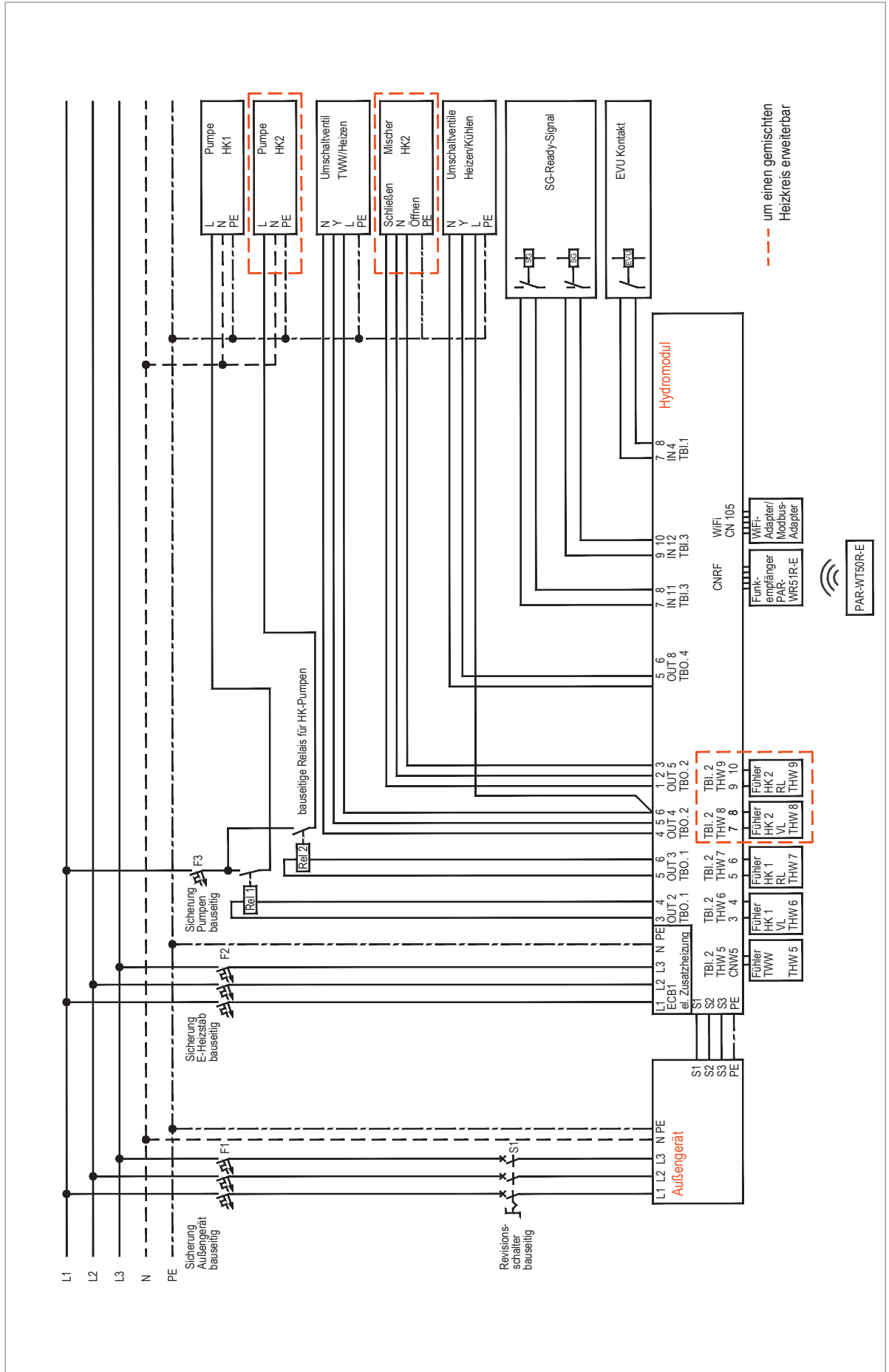
Elektrischer Anschlussplan gem. hydraulischem Anlagenbeispiel für Ecodan Hydromodul reversibel

<b>Außengerät</b>	SUHZ-SW45V, PUHZ-SW50V	<b>Anzahl Heizkreise</b>	1 und/oder 2
<b>Innengerät</b>	ERSD/C	<b>Spannungsvorsorgung Außengerät</b>	230 V
<b>Betriebsart</b>	monovalent oder monoenergetisch	<b>Speicher Trinkwarmwasser</b>	separat



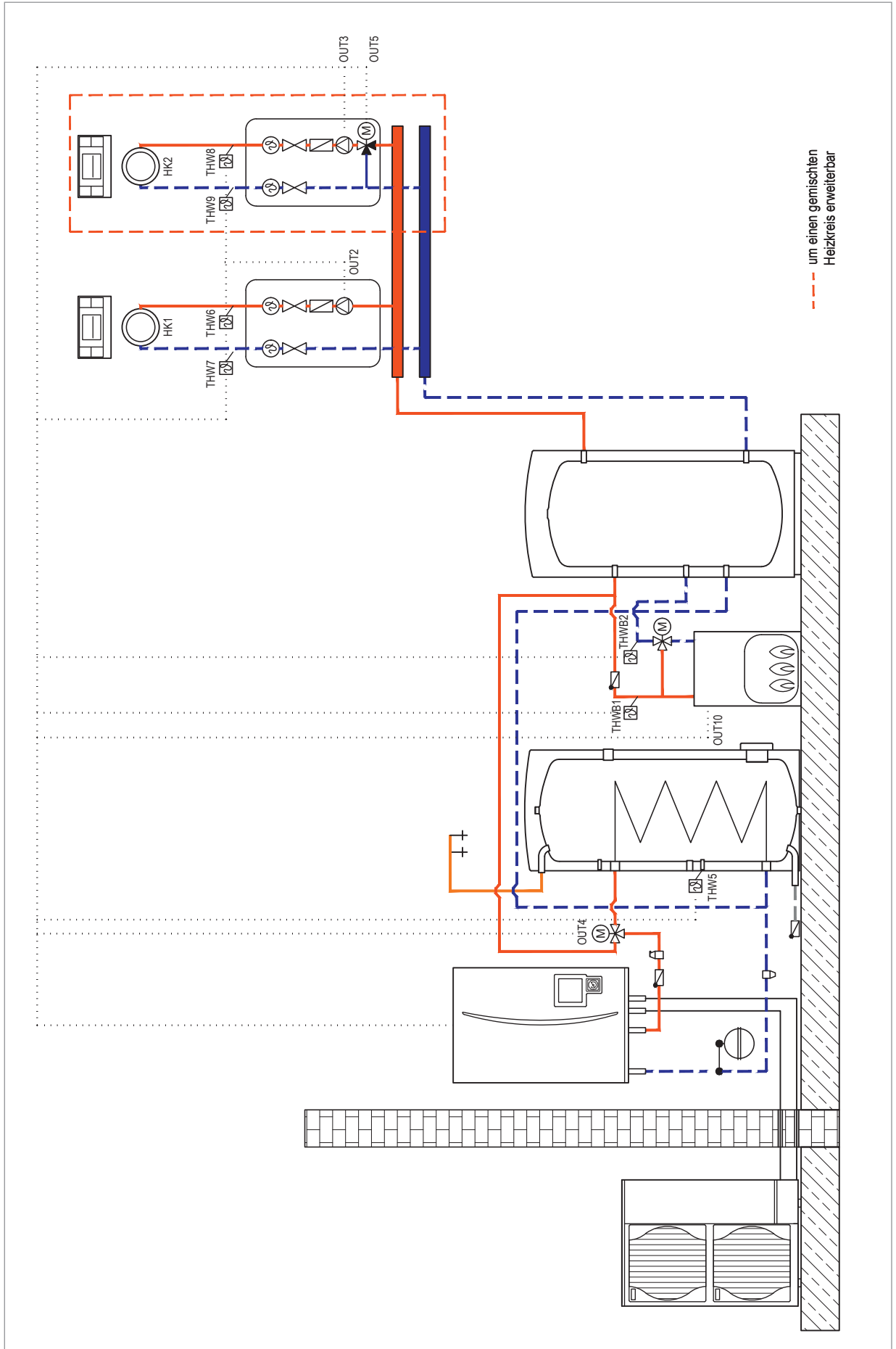
**Elektrischer Anschlussplan gem. hydraulischem Anlagenbeispiel für Ecodan Hydromodul reversibel**

<b>Außengerät</b>	PUHZ-S(H)W75/80/100/112/120/140/160/200/230Y	<b>Anzahl Heizkreise</b>	1 und/oder 2
<b>Innengerät</b>	ERSC/E-Y••C	<b>Spannungsversorgung Außengerät</b>	400 V
<b>Betriebsart</b>	monovalent oder monoenergetisch	<b>Speicher Trinkwarmwasser</b>	separat



Anlagenbeispiel 5 für Ecodan Hydromodul mit Bivalentkessel

Außengerät	Innengerät	Funktion	Heizkreise
Power Inverter/Zubadan	Hydromodul	Heizen + Trinkwarmwasser	1x ungemischt und/oder 1x gemischt



**Anlagen Variante 5.1**

Kältekreis	Anzahl Heizkreise	Komponenten	DIP-Schalter-Einstellungen
Split	1	Hydromodul	SW1
		Pufferspeicher	SW2
		Trinkwarmwasserspeicher	SW3
		Bivalentkessel	SW4
			SW5

Kältekreis	Anzahl Heizkreise	Komponenten	DIP-Schalter-Einstellungen
Split	2	Hydromodul	SW1
		Pufferspeicher	SW2
		Trinkwarmwasserspeicher	SW3
		Bivalentkessel	SW4
			SW5

**Anlagen Variante 5.2**

Kältekreis	Anzahl Heizkreise	Komponenten	DIP-Schalter-Einstellungen
Monoblock	1	Hydromodul	SW1
		Pufferspeicher	SW2
		Trinkwarmwasserspeicher	SW3
		Bivalentkessel	SW4
			SW5

Kältekreis	Anzahl Heizkreise	Komponenten	DIP-Schalter-Einstellungen
Monoblock	2	Hydromodul	SW1
		Pufferspeicher	SW2
		Trinkwarmwasserspeicher	SW3
		Bivalentkessel	SW4
			SW5

Innengerät	SW5-3	SW5-4	SW5-5	SW5-6	SW5-7
E•SC-•M•C	ON	ON	ON	ON	OFF
E•SD-•M•C	ON	OFF	OFF	ON	OFF
EHPX-•M•C	OFF	OFF	OFF	OFF	OFF



**Hinweis**

Für maximalen Komfort und hohe Effizienz empfehlen wir, bei außentemperaturgeführter Regelungsart zusätzlich die Raumtemperatur zu erfassen. Dies kann wahlweise durch die Fernbedienung PAR-WT50R-E, ein Raumthermostat (bauseits) oder den Raumtemperaturfühler TH1 (PAC-SE4TTS-E) realisiert werden.

Folgende Temperaturfühler sind werkseitig im Innengerät vorinstalliert:

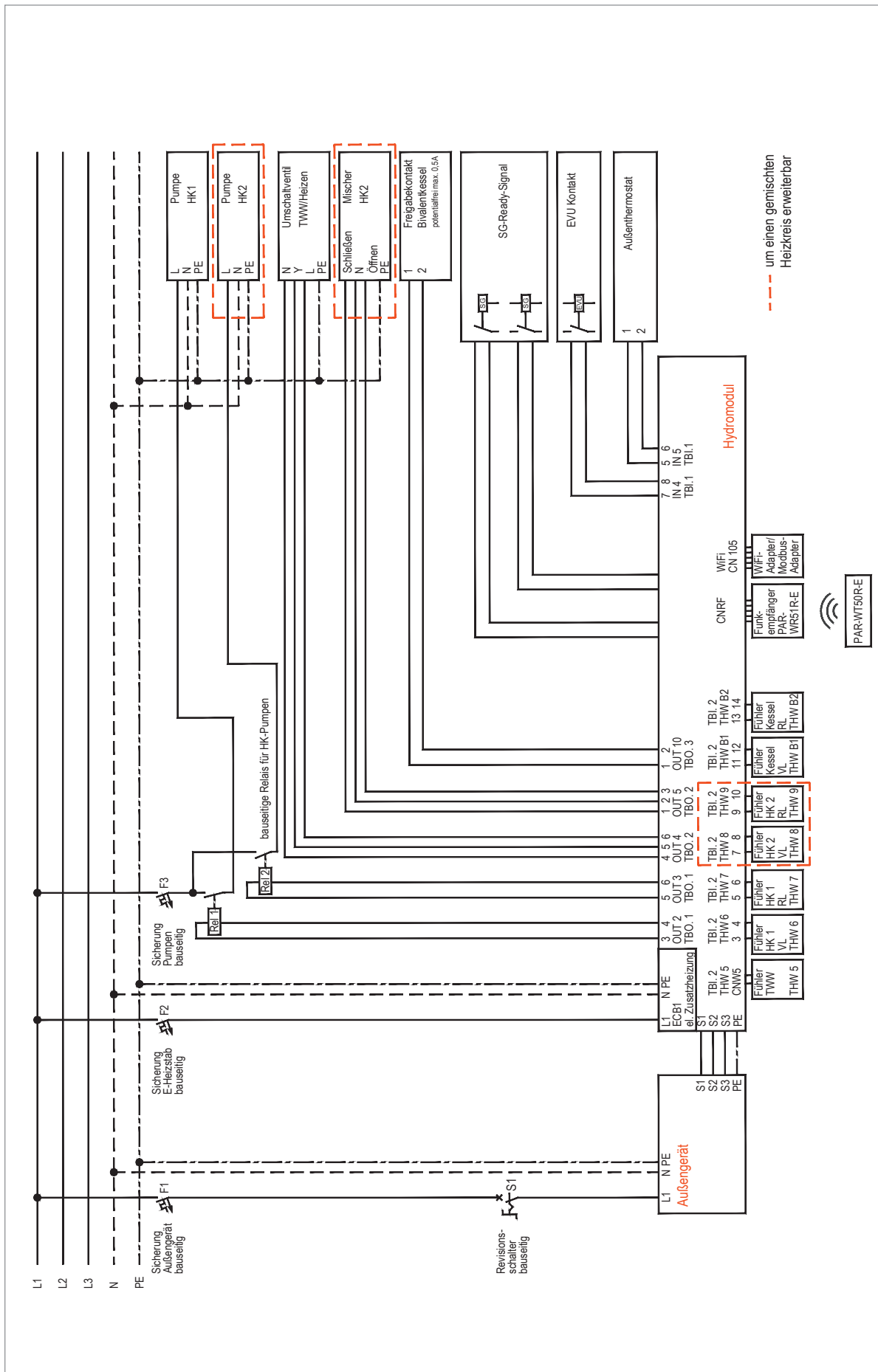
- Kältemittelflüssigkeitstemperaturfühler TH2
- Vorlauf-/Rücklauftemperaturfühler THW1/2

Der Trinkwasserfühler THW5 muss zusätzlich installiert werden, wenn ein nebenstehender Trinkwasserspeicher zum Einsatz kommt.

Die Bivalentkessel-Fühler THWB1/2 müssen zusätzlich installiert werden, um einen bivalent-alternativen/parallelen Betrieb zu ermöglichen.

Elektrischer Anschlussplan gem. hydraulischem Anlagenbeispiel für Ecodan Hydromodul mit Bivalentkessel

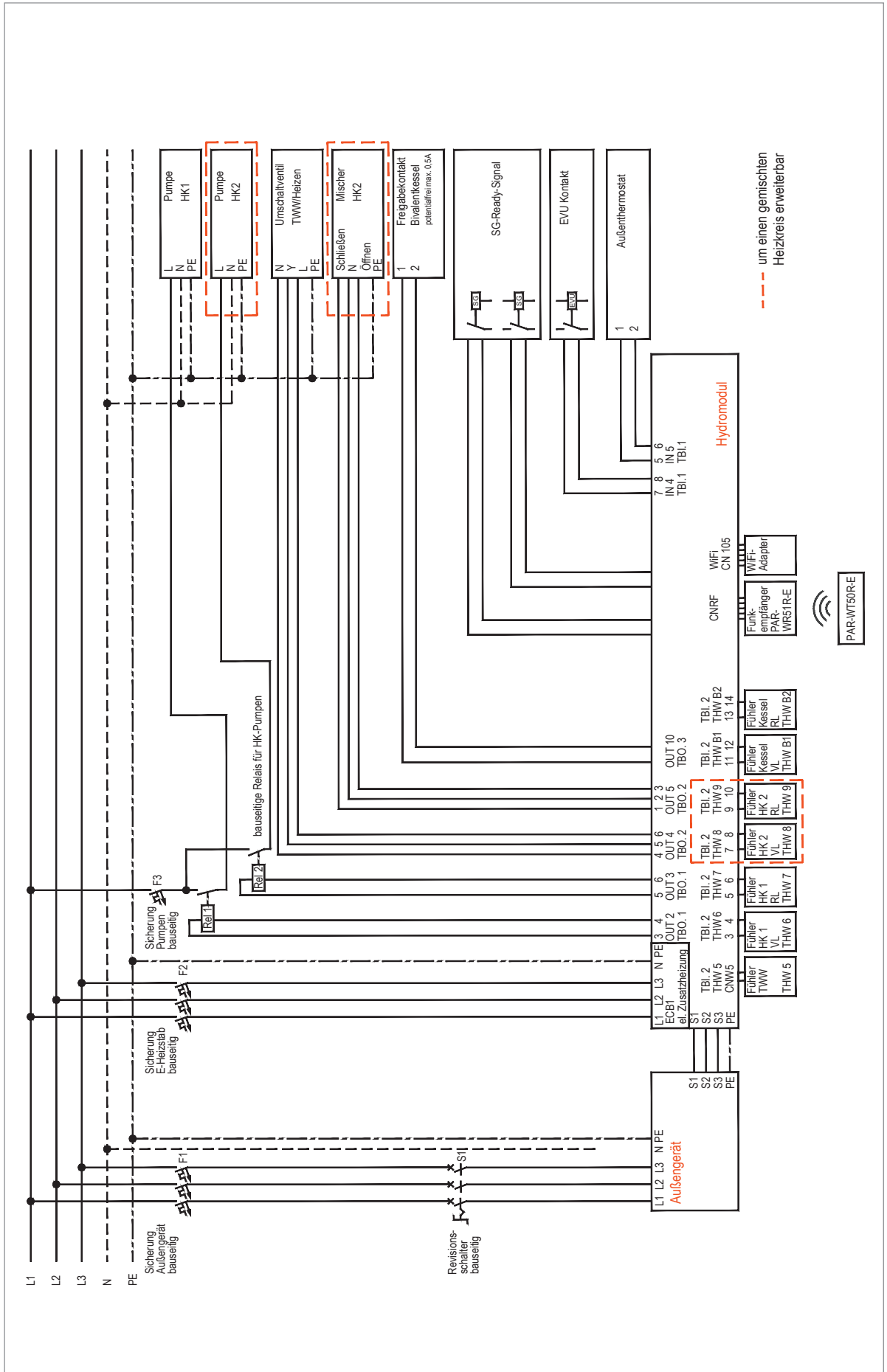
<b>Außengerät</b>	PUHZ-SW50V	<b>Anzahl Heizkreise</b>	1 und/oder 2
<b>Innengerät</b>	EHSD/C-••C, EHPX-V••C	<b>Spannungsvorsorgung Außengerät</b>	230 V
<b>Betriebsart</b>	bivalent alternativ oder bivalent parallel	<b>Speicher Trinkwarmwasser</b>	separat





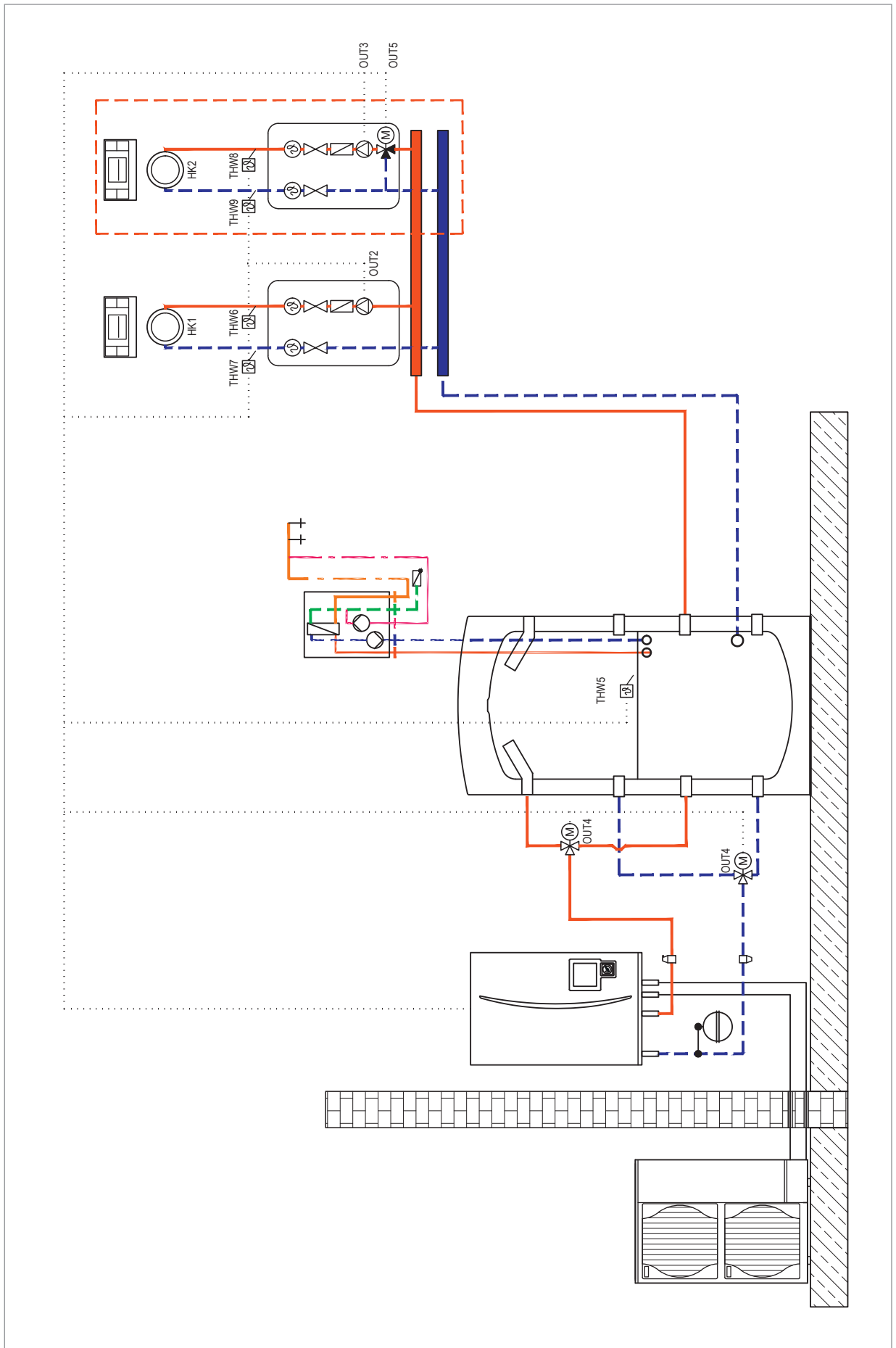
**Elektrischer Anschlussplan gem. hydraulischem Anlagenbeispiel für Ecodan Hydromodul mit Bivalentkessel**

<b>Außengerät</b>	PUHZ-S(H)W75/80/100/112/120/140/160/200/230Y	<b>Anzahl Heizkreise</b>	1 und/oder 2
<b>Innengerät</b>	EHSC/E-Y●●C, EHPX-Y●●C	<b>Spannungsversorgung Außengerät</b>	400 V
<b>Betriebsart</b>	bivalent alternativ oder bivalent parallel	<b>Speicher Trinkwarmwasser</b>	separat

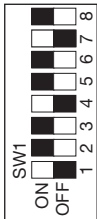
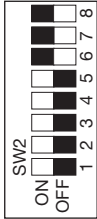
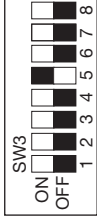
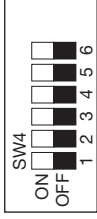
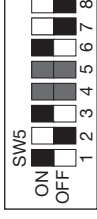


Anlagenbeispiel 6 für Ecodan Hydromodul mit Multipufferspeicher und Frischwasserstation

<b>Außengerät</b>	Eco Inverter/Power Inverter/Zubadan	<b>Funktion</b>	Heizen + Trinkwarmwasser
<b>Innengerät</b>	Hydromodul	<b>Heizkreise</b>	1x ungemischt und 1x gemischt



Variante 6.1

Kältekreis	Anzahl Heizkreise	Komponenten	DIP-Schalter-Einstellungen
Split	2	Hydromodul Multipufferspeicher + Frischwasserstation	    

Innengerät	SW5-3	SW5-4	SW5-5	SW5-6	SW5-7
E•SC-•M•C	ON	ON	ON	ON	OFF
E•SD-•M•C	ON	OFF	OFF	ON	OFF
E•SE-•M•C	OFF	ON	ON	OFF	ON



**Hinweis**

1. Für eine parallele Ansteuerung von 2 x 3-Wege-Ventilen muss die max. Kontaktbelastung (230 V AC, 0,1 A) für OUT4 über ein bauseitiges Relais abgesichert werden.
2. Für maximalen Komfort und hohe Effizienz empfehlen wir, bei außentemperaturgeführter Regelungsart zusätzlich die Raumtemperatur zu erfassen. Dies kann wahlweise durch die Funkfernbedienung PAR-WT50R-E, ein Raumthermostat (bauseits) oder den Raumtemperaturfühler TH1 (PAC-SE41TS) realisiert werden.

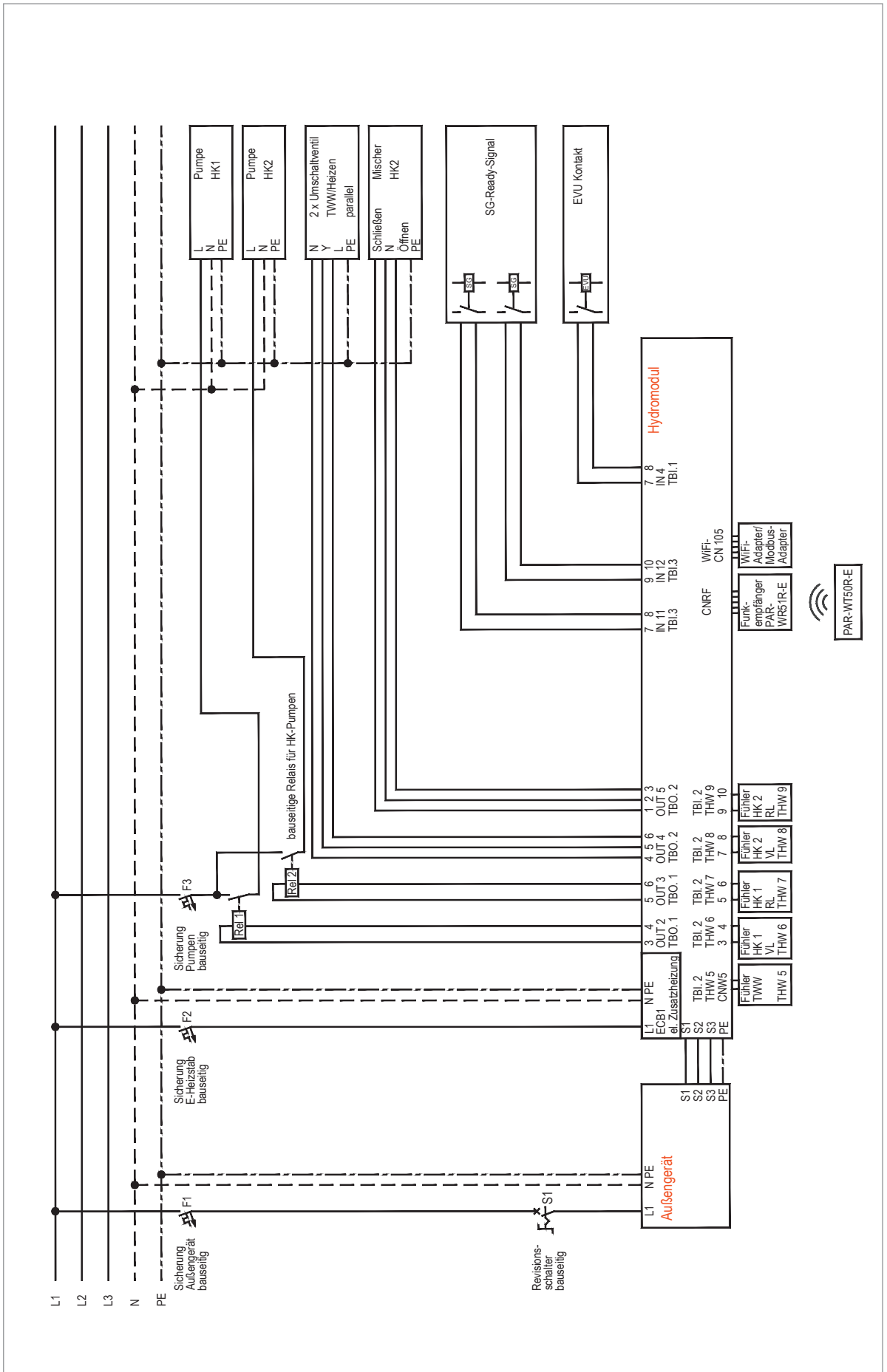
Folgende Temperaturfühler sind werksseitig im Innengerät vorinstalliert:

- Kältemittelflüssigkeitstemperaturfühler TH2
- Vorlauf-/Rücklauftemperaturfühler THW1/2

Der Trinkwasserfühler THW5 muss zusätzlich installiert werden, wenn ein nebenstehender Trinkwasserspeicher zum Einsatz kommt.

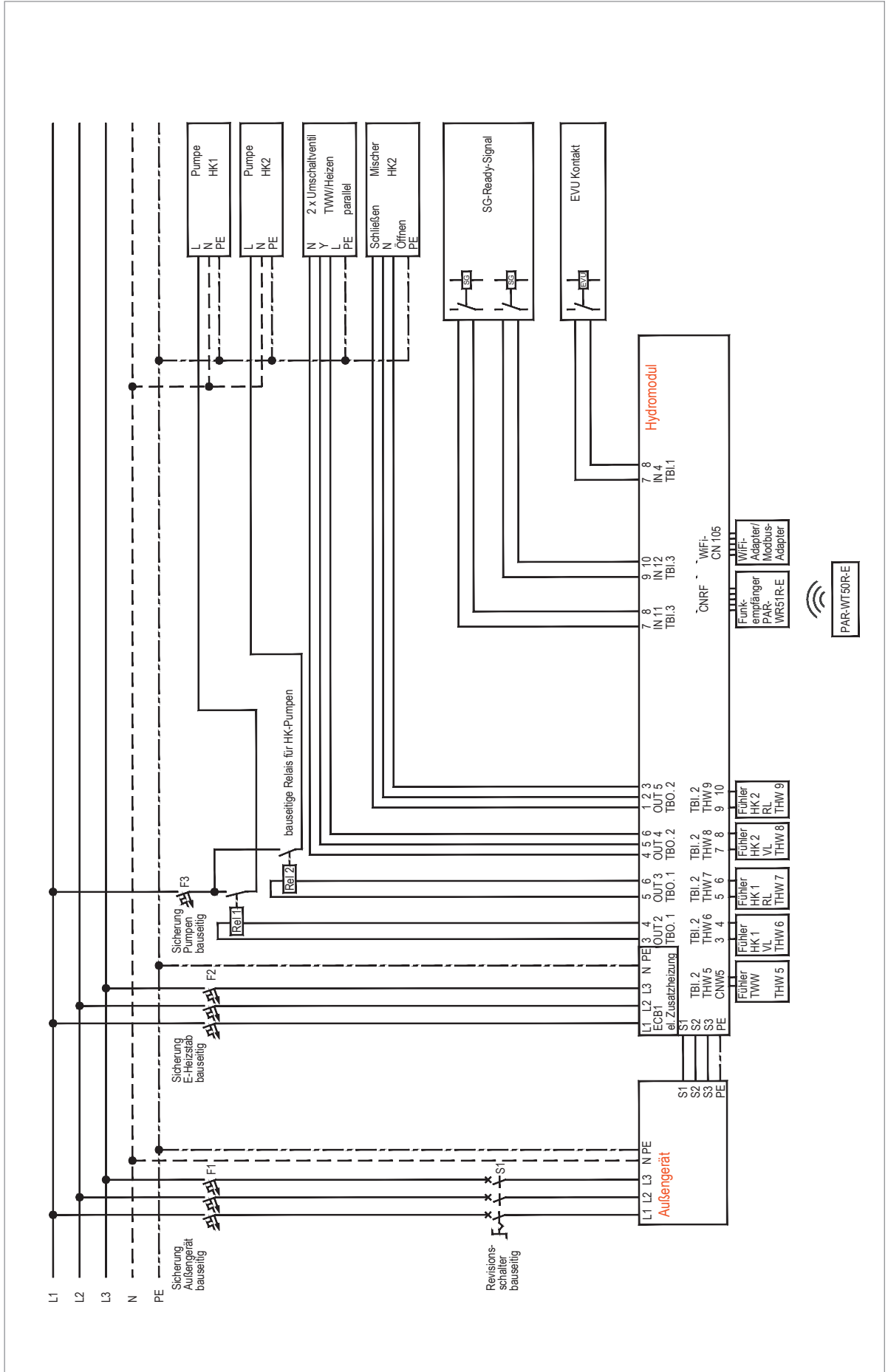
**Elektrischer Anschlussplan gem. hydraulischem Anlagenbeispiel für Ecodan Hydromodul mit Multipufferspeicher und Frischwasserstation**

<b>Außengerät</b>	SUHZ-SW45V, PÜHZ-SW50V	<b>Anzahl Heizkreise</b>	2
<b>Innengerät</b>	EHSD /C-V••C	<b>Spannungsversorgung Außengerät</b>	230 V
<b>Betriebsart</b>	monovalent oder monoenergetisch	<b>Speicher Trinkwarmwasser</b>	Multipufferspeicher und Frischwasserstation



**Elektrischer Anschlussplan gem. hydraulischem Anlagenbeispiel für Ecodan Hydromodul mit Multipufferspeicher und Frischwasserstation**

<b>Außengerät</b>	PUHZ-S(H)W75/80/100/112/120/140/160/200/230Y	<b>Anzahl Heizkreise</b>	2
<b>Innengerät</b>	EHSC/E-Y••C	<b>Spannungsvorsorgung Außengerät</b>	400 V
<b>Betriebsart</b>	monovalent oder monoenergetisch	<b>Speicher Trinkwarmwasser</b>	Multipufferspeicher und Frischwasserstation



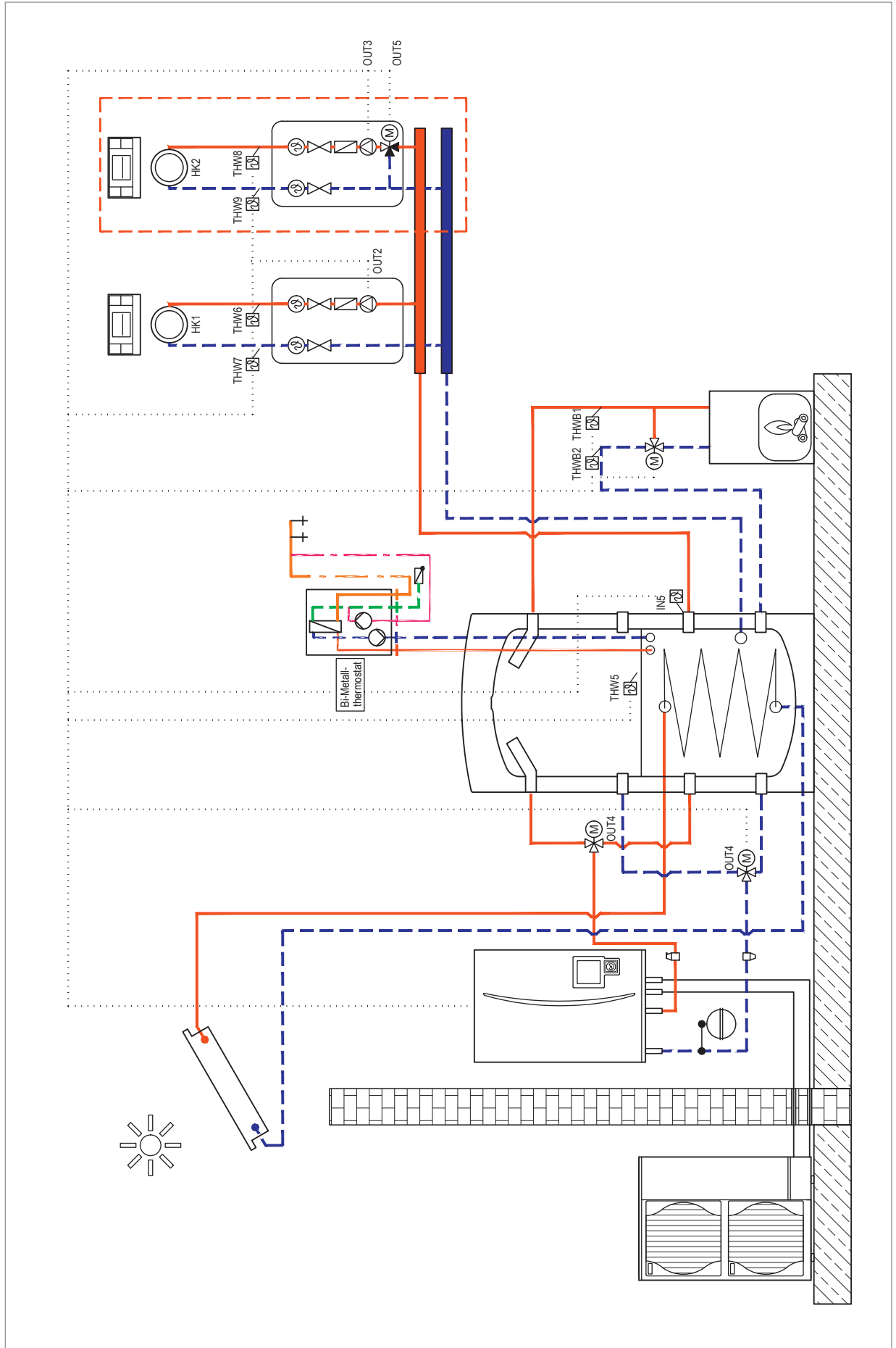
Anlagenbeispiel 7 für Ecodan Hydromodul mit Multipufferspeicher und Fremdwärme (z.B. Solar)

**Außengerät** Eco Inverter/Power Inverter/Zubadan

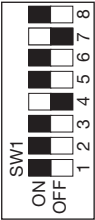
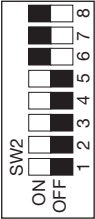
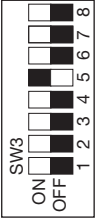
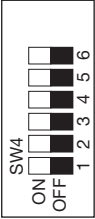
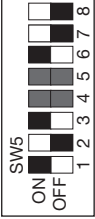
**Innengerät** Hydromodul

**Funktion** Heizkreise

Heizen + Trinkwarmwasser  
1x ungemischt und 1x gemischt



Anlage Variante 7.1

Kältekreis	Anzahl Heizkreise	Komponenten	DIP-Schalter-Einstellungen
Split	2	Hydromodul Multipufferspeicher + Frischwasserstation Festbrennstoffkessel Solar	    

Innengerät	SW5-3	SW5-4	SW5-5	SW5-6	SW5-7
E•SC-•M•C	ON	ON	ON	ON	OFF
E•SD-•M•C	ON	OFF	OFF	ON	OFF
E•SE-•M•C	OFF	ON	ON	OFF	ON



**Hinweis**

- Bei Einbindung eines Festbrennstoffkessel als 2. Wärmezeuger ist die Nutzung des Schaltkontaktes OUT10 nicht erforderlich.
  - Solarthermieanlagen sowie Solarregelung sind bauseits zu stellen. Die max. Kontaktbelastung (230 V AC, 0,1 A) für OUT 4 ist über ein bauseitiges Relais sicherzustellen, für eine parallele Ansteuerung von 2 x 3-Wege-Ventilen; max. Speichertemperatur 88 °C; max. WP-Rücklauftemperatur 80 °C.
  - Bei Einbindung von Solar und/oder Scheitholzessel muss der Schaltkontakt IN5 über ein Bi-Metalthermostat mit Anlegefühler (bauseitig) geschlossen werden, um parallelen Wärmepumpenbetrieb bei ausreichendem Solarertrag zu minimieren. Der Anlegefühler sollte am Multipufferspeicher in Höhe des Vorlauf Heizkreise angebracht werden. Der Bi-Metalthermostat sollte auf +5K oberhalb der Systemtemperatur von HK 1 eingestellt werden, max. jedoch 60° C.
  - Im Fernbedienung PAR-WT50R-E / Raumthermostat muss der Bivalentbetrieb im Servicemenü unter „Einstellung externer Eingang“ aktiviert und „Kessel“ ausgewählt werden.
- Für maximalen Komfort und hohe Effizienz empfehlen wir, bei außentemperaturgeführter Regelungsart zusätzlich die Raumtemperatur zu erfassen. Dies kann wahlweise durch die Fernbedienung PAR-WT50R-E, ein Raumthermostat (bauseits) oder den Raumtemperaturfühler TH1 (PAC-SE41TS-E) realisiert werden.
 

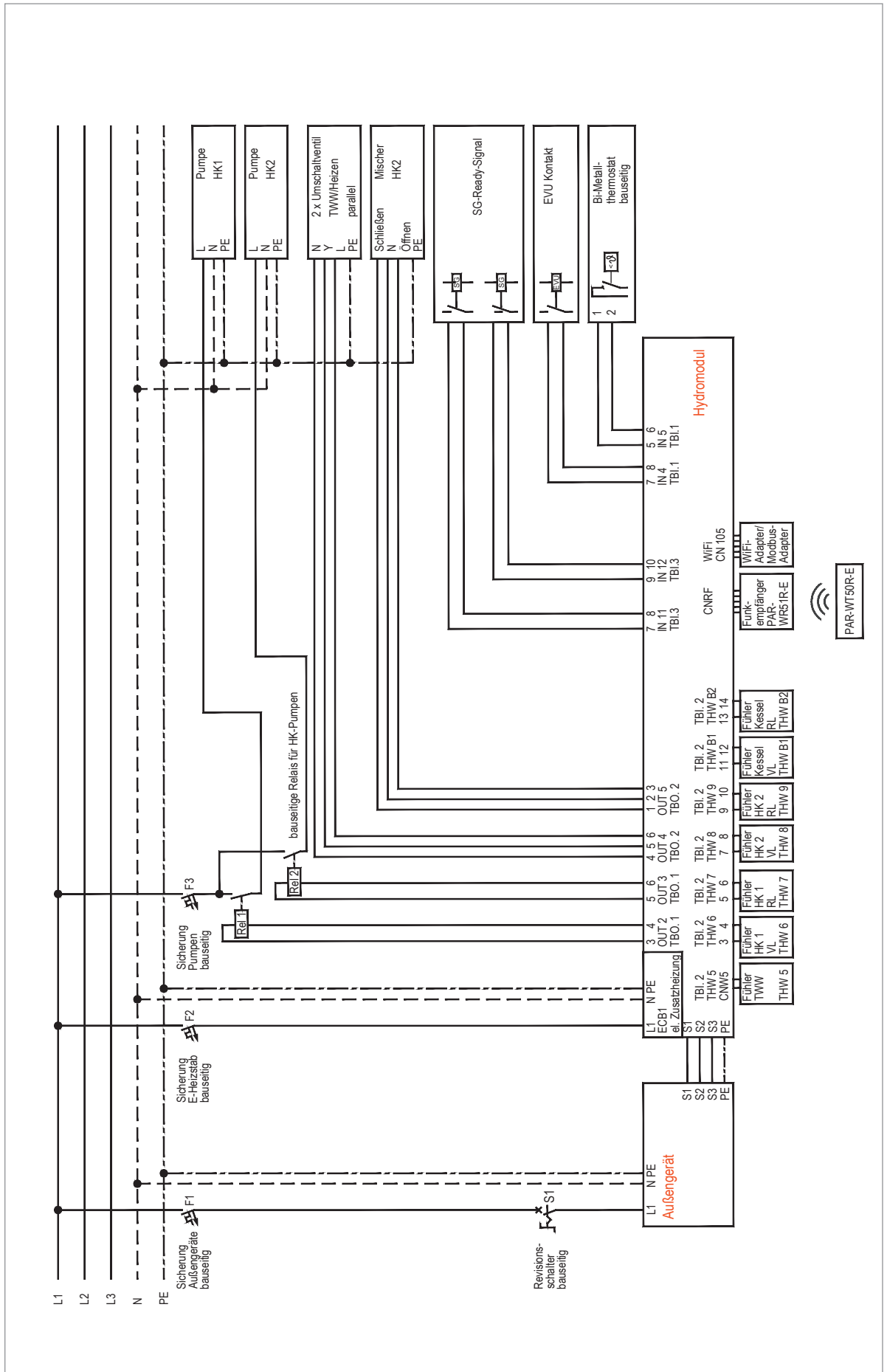
Folgende Temperaturfühler sind werkseitig im Innengerät vorinstalliert:

  - Kältemittelflüssigkeitstemperaturfühler TH2
  - Vorlauf-/Rücklauftemperaturfühler THW1/2

Der Trinkwasserfühler THW5 muss zusätzlich installiert werden, wenn ein nebenstehender Multipufferspeicher zum Einsatz kommt.

**Elektrischer Anschlussplan gem. hydraulischem Anlagenbeispiel für Ecodan Hydromodul mit Multipufferspeicher und Fremdwärme (z.B. Solar)**

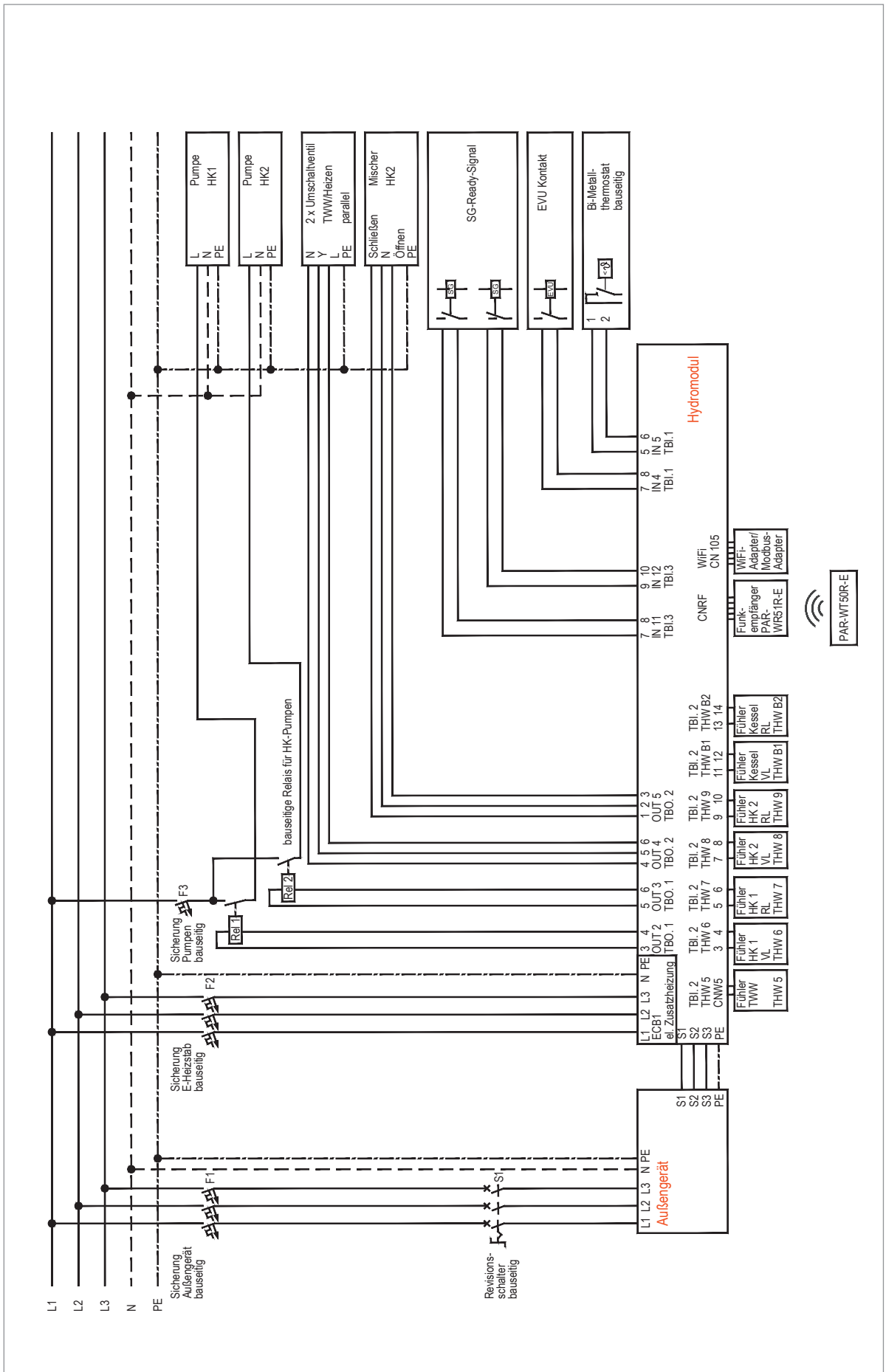
<b>Außengerät</b>	SUHZ-SW45V, PUAZ-SW50V	<b>Anzahl Heizkreise</b>	2
<b>Innengerät</b>	EHSD/C-V••C	<b>Spannungsvorsorgung Außengerät</b>	230 V
<b>Betriebsart</b>	bivalent alternativ oder bivalent parallel	<b>Speicher Trinkwarmwasser</b>	Multipufferspeicher und Frischwasserstation





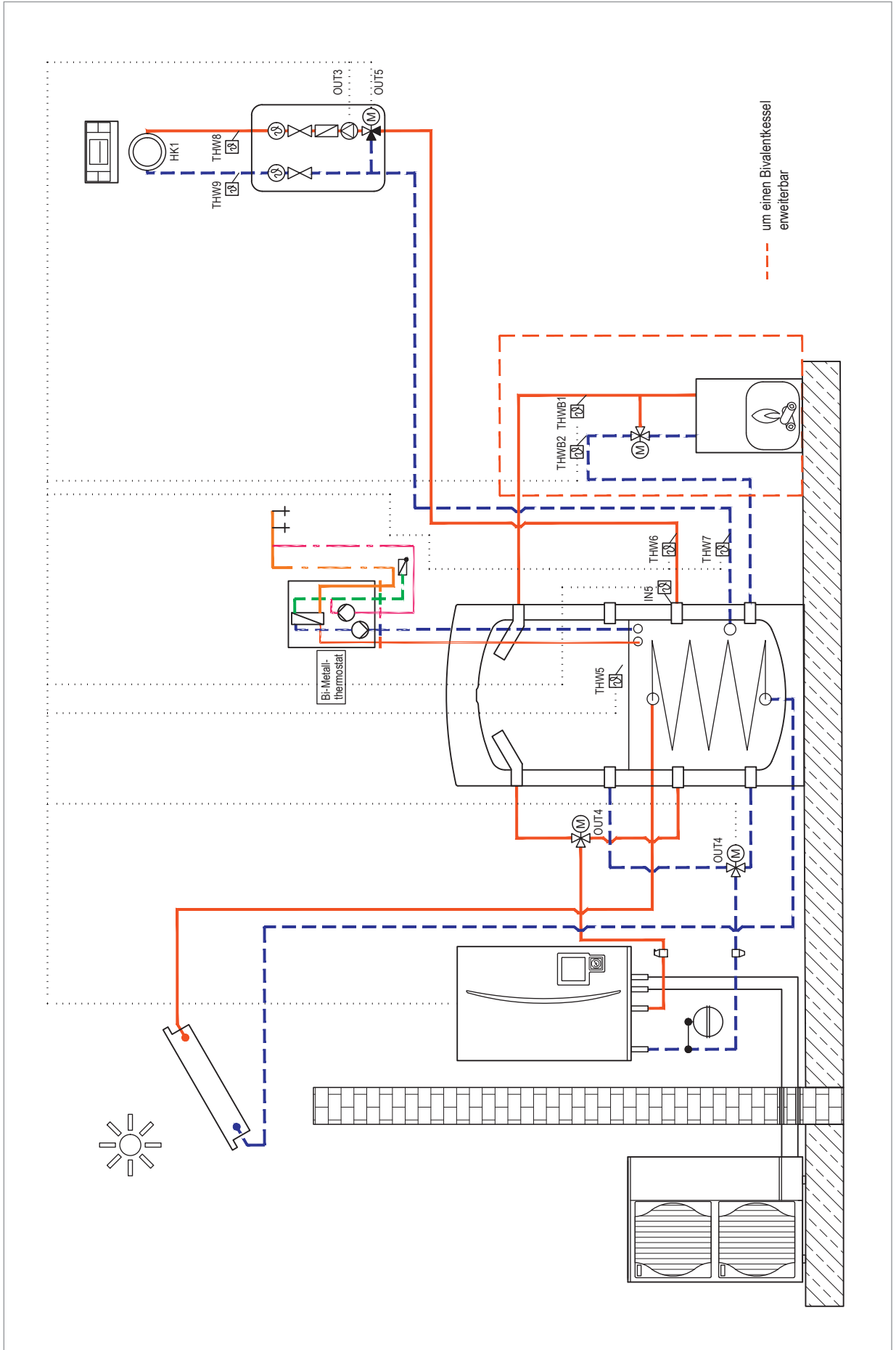
**Elektrischer Anschlussplan gem. hydraulischem Anlagenbeispiel für Ecodan Hydromodul mit Multipufferspeicher und Fremdwärme (z.B. Solar)**

<b>Außengerät</b>	PUHZ-S(H)W75/80/100/112/120/140/160/200/230Y	<b>Anzahl Heizkreise</b>	2
<b>Innengerät</b>	EHSC/E-Y••C	<b>Spannungsversorgung Außengerät</b>	400 V
<b>Betriebsart</b>	bivalent alternativ oder bivalent parallel	<b>Speicher Trinkwarmwasser</b>	Multipufferspeicher und Frischwasserstation



Anlagenbeispiel 8 für Ecodan Hydromodul mit Multipufferspeicher und Fremdwärme (z.B. Solar)

Außengerät	Eco Inverter/Power Inverter/Zubadan	Funktion	Heizen + Trinkwarmwasser
Innengerät	Hydromodul	Heizkreise	1x gemischt



**Anlagen Variante 8.1**

Kältekreis	Anzahl Heizkreise	Komponenten	DIP-Schalter-Einstellungen							
Split	1	Hydromodul Multipufferspeicher + Frischwasserstation Festbrennstoffkessel Solar	SW1	SW2	SW3	SW4	SW5	SW6	SW7	SW8

**Anlagen Variante 8.2**

Kältekreis	Anzahl Heizkreise	Komponenten	DIP-Schalter-Einstellungen							
Split	1	Hydromodul Multipufferspeicher + Frischwasserstation Solar	SW1	SW2	SW3	SW4	SW5	SW6	SW7	SW8

Innengerät	SW5-3	SW5-4	SW5-5	SW5-6	SW5-7
E•SC-•M•C	ON	ON	ON	ON	OFF
E•SD-•M•C	ON	OFF	OFF	ON	OFF
E•SE-•M•C	OFF	ON	ON	OFF	ON



**Hinweis**

- Für eine möglichst effiziente Betriebsweise von Wärmepumpen, Multipufferspeicher und Fremdwärmeerzeuger sind folgende Hinweise zu beachten:
  - Bei Einbindung eines Scheitholzessels als 2. Wärmeerzeuger ist die Nutzung des Schaltkontaktes OUT10 nicht erforderlich.
  - Solarthermieanlagen sowie Solarregelung sind bauseits zu stellen.
  - Für eine parallele Ansteuerung von 2 x 3-Wege-Ventilen muss die max. Kontaktbelastung (230 V AC, 0,1 A) für OUT 4 über ein bauseitiges Relais abgesichert werden.
  - Bei Einbindung von Solar und/oder Scheitholzessel in ein Niederemperaturheizsystem (z.B. Fußbodenheizung) ist Heizkreis 2 (HK2) zu definieren und Heizkreis 1 (HK1) mit bauseitiger Steckbrücke über Schaltkontakt IN1 zu deaktivieren. Zusätzlich muss der Schaltkontakt IN5 über ein Bi-Metal-Thermostat mit Anlegefühler (bauseitig) geschlossen werden, um gleichzeitigen Wärmepumpenbetrieb bei ausreichendem Solarertrag zu minimieren. Der Anlegefühler für das Bi-Metal-Thermostat sollte am Multipufferspeicher in Höhe des Vorlauf Heizkreise angebracht werden. Der Thermostat sollte auf 40°C Schalttemperatur eingestellt werden bei Systemtemperatur von 35/28 °C. In der Funkfernbedienung muss der Bivalentbetrieb im Servicemenü unter „Einstellung externer Eingang“ aktiviert und „Kessel“ ausgewählt werden.
  - Die max. Speichertemperatur von 88 °C muss über den DIP-Schalter SW5-1 (ON (EIN)) aktiviert werden.
  - Die max. WP-Rücklauftemperatur von 80 °C muss bauseitig sichergestellt werden.
- Für maximalen Komfort und hohe Effizienz empfehlen wir, bei außentemperaturgeführter Regelungsart zusätzlich die Raumtemperatur zu erfassen. Dies kann wahlweise durch die Funkfernbedienung PAR-WT50R-E, ein Raumthermostat (bauseits) oder den Raumtemperaturfühler TH1 (PAC-SE41TS-E) realisiert werden.
 

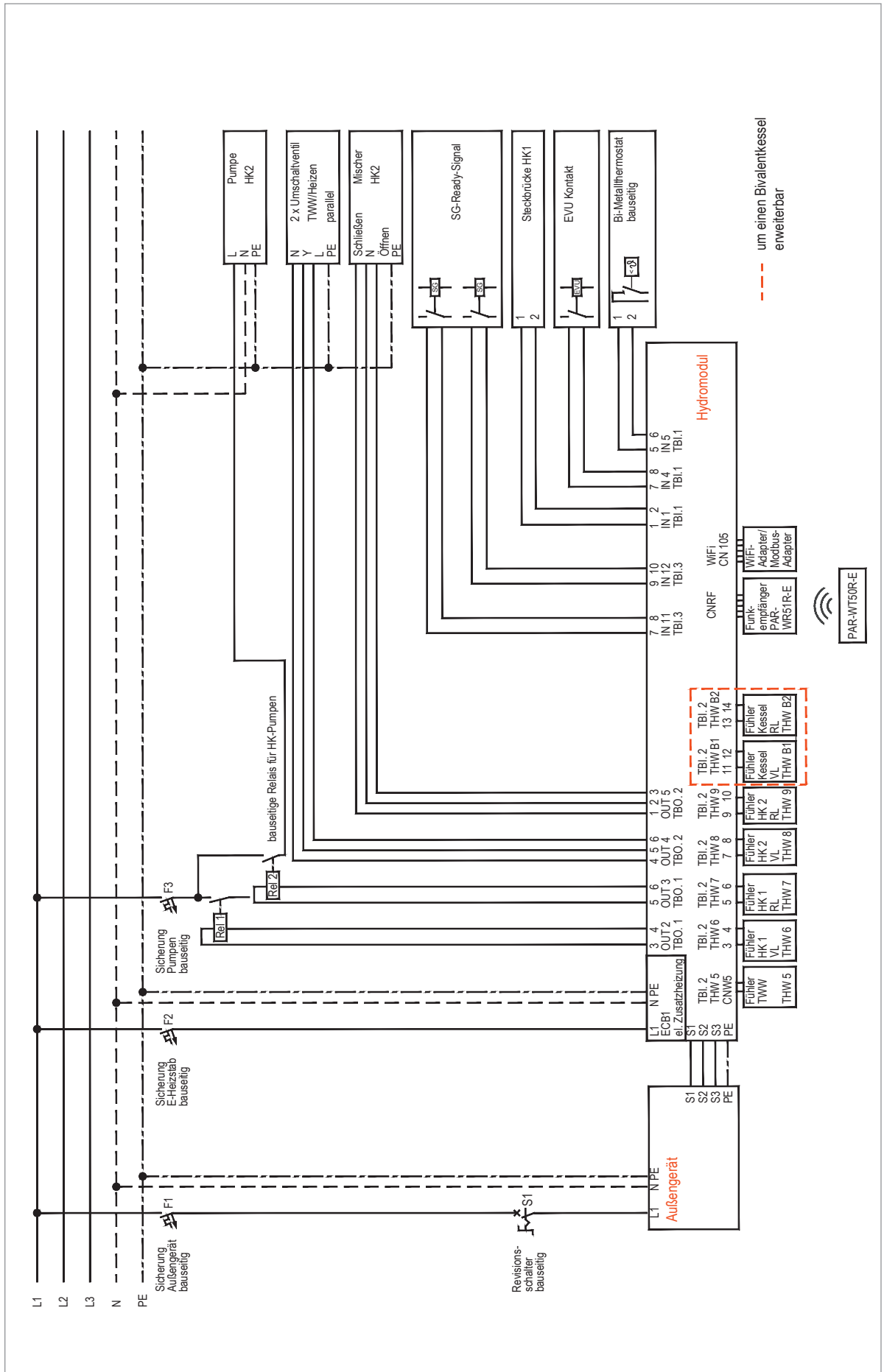
Folgende Temperaturfühler sind werkseitig im Innengerät vorinstalliert:

  - Kältemittelflüssigkeitstemperaturfühler TH2
  - Vorlauf-/Rücklauftemperaturfühler THW1/2

Der Trinkwasserfühler THW5 muss zusätzlich installiert werden, wenn ein nebenstehender Multipufferspeicher zum Einsatz kommt.

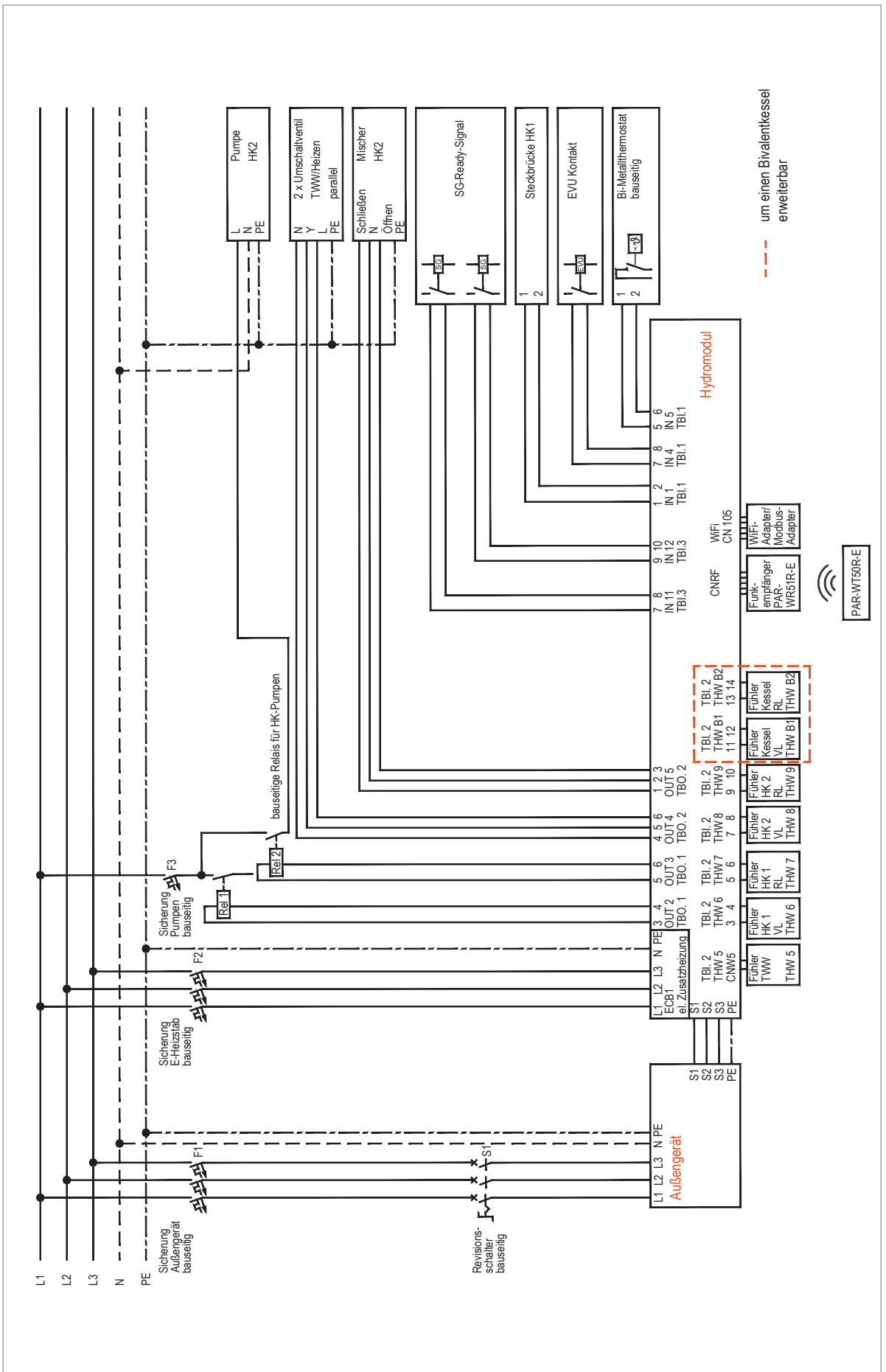
**Elektrischer Anschlussplan gem. hydraulischem Anlagenbeispiel für Ecodan Hydromodul mit Multipufferspeicher und Fremdwärme (z.B. Solar)**

<b>Außengerät</b>	SUHZ-SW45V, PUHZ-SW50V	<b>Anzahl Heizkreise</b>	1
<b>Innengerät</b>	EHSD/C-V••C	<b>Spannungsvorsorgung Außengerät</b>	230 V
<b>Betriebsart</b>	bivalent alternativ oder bivalent parallel	<b>Speicher Trinkwarmwasser</b>	Multipufferspeicher und Frischwasserstation



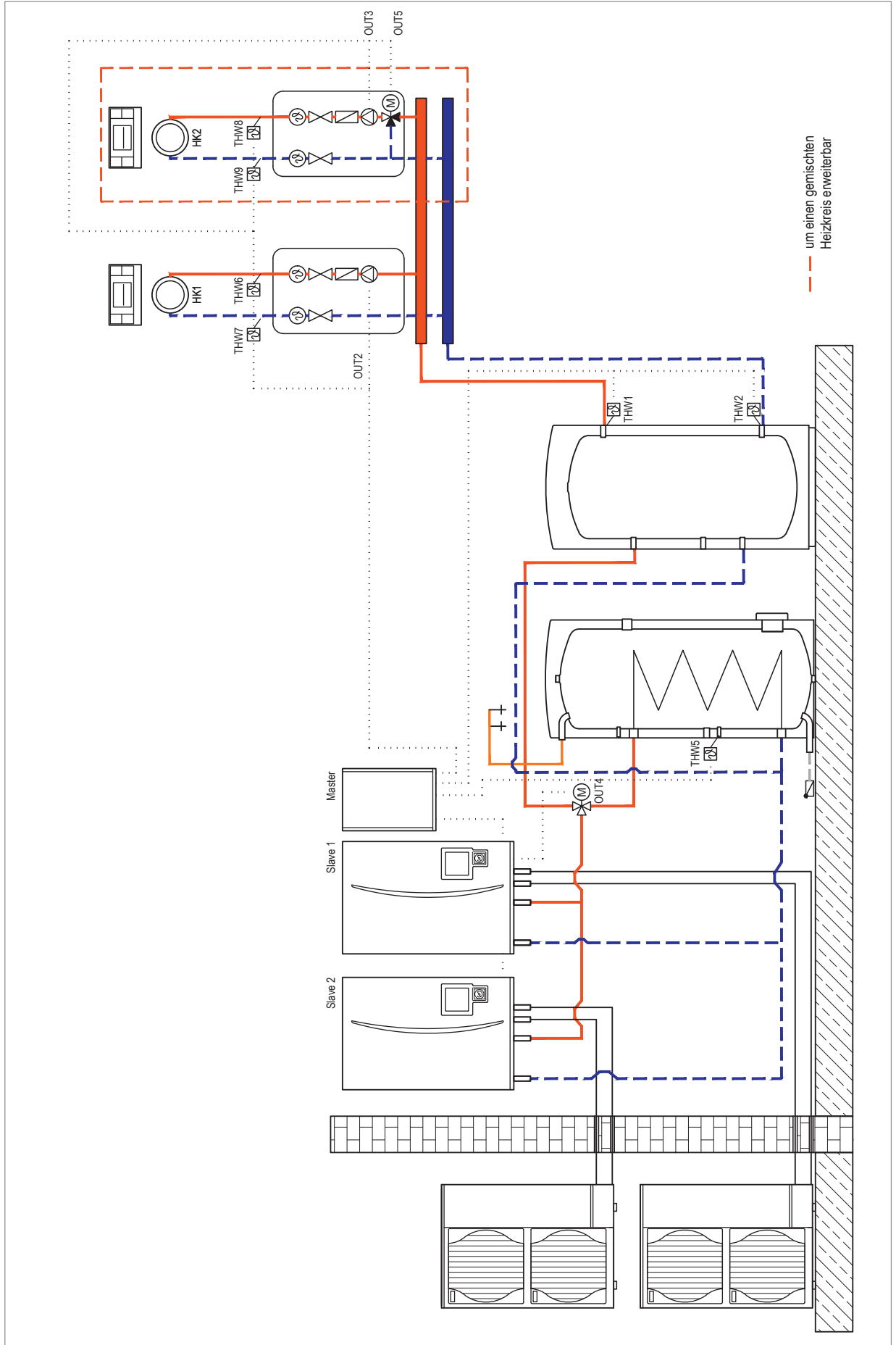
**Elektrischer Anschlussplan gem. hydraulischem Anlagenbeispiel für Ecodan Hydromodul mit Multipufferspeicher und Fremdwärme (z.B. Solar)**

<b>Außengerät</b>	PUHZ-S(H)W75/80/100/112/120/140/160/200/230Y	<b>Anzahl Heizkreise</b>	1
<b>Innengerät</b>	EHSC/E-Y-•C	<b>Spannungsversorgung Außengerät</b>	400 V
<b>Betriebsart</b>	bivalent alternativ oder bivalent parallel	<b>Speicher Trinkwarmwasser</b>	Multipufferspeicher und Frischwasserstation



Anlagenbeispiel 9 für Ecodan Hydromodul Kaskade

Außengerät	Power Inverter/Zubadan	Funktion	Heizen + Trinkwarmwasser (Kaskade)
Innengerät	Hydromodul, Masterplatine PAC-IF061B-E	Heizkreise	1x ungemischt und/oder gemischt



Anlagen Variante 9.1

Kältekreis	Anzahl Heizkreise	Komponenten	DIP-Schalter-Einstellungen				
Split	1	Hydromodul Pufferspeicher Trinkwarmwasser	<b>Master</b>				
			SW1	SW2	SW3	SW4	SW5
Split	2	Hydromodul Pufferspeicher Trinkwarmwasser	<b>Master</b>				
			SW1	SW2	SW3	SW4	SW5
			<b>Slave 1</b>				
			SW1	SW2	SW3	SW4	SW5
			<b>Slave 2</b>				
			SW1	SW2	SW3	SW4	SW5

Innengerät	SW5-3	SW5-4	SW5-5	SW5-6	SW5-7
E•SC-•M•C	ON	ON	ON	ON	OFF
E•SE-•M•C	OFF	ON	ON	OFF	ON



**Vorsicht!**

Bei falsch angeschlossenen Temperaturfühlern oder falschen DIP-Schalter-Einstellungen kann es zu Fehlfunktionen bzw. unwirtschaftlicher Betriebsweise kommen!

- Schließen Sie den Trinkwasserfühler an den Master-Regler (Kontakt CNW5) an.
- Schließen Sie das 3-Wege-Umschaltventil am entsprechenden Hydromodul an (z. B. Slave 1: OUT4, Kontakt TBO.2.4-6).
- Stellen Sie die DIP-Schalter SW1-3 für den Master-Regler und das entsprechende Hydromodul auf ON (EIN).



**Hinweis**

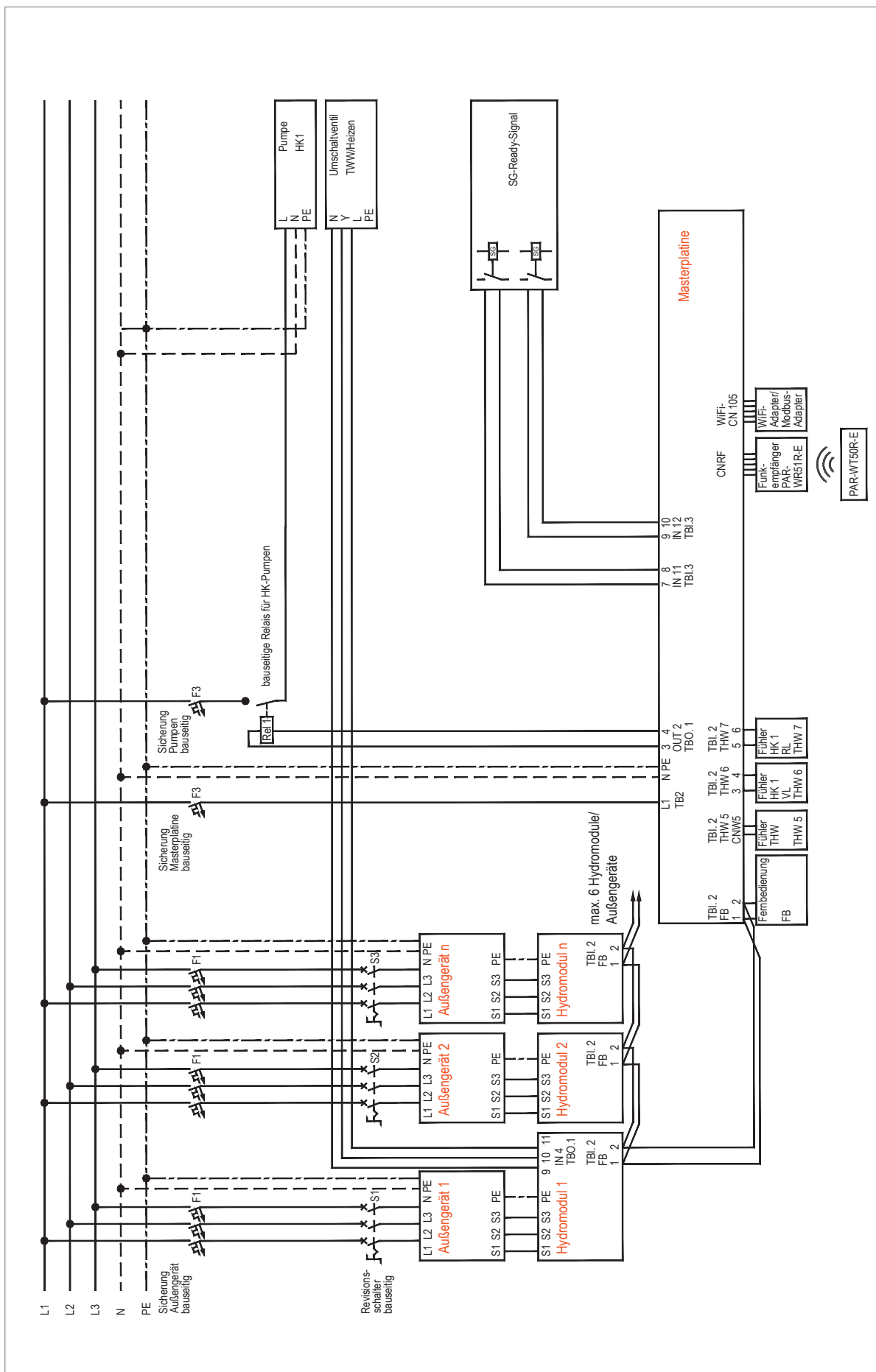
Die Kaskadenregelung kann bis zu 6 Außen-/Innengeräte-Kombinationen ansteuern. Es ist immer ein zusätzlicher Master-Regler (PAC-IF061B-E) notwendig. Die Platinen in den Hydromodulen müssen über DIP-Schalter SW4-2 auf Slave-Regler umgestellt werden. Folgende Temperaturfühler sind werksseitig in den Hydromodulen vorinstalliert:

- Kältemittelflüssigkeitstemperaturfühler TH2
- Vorlauf-/Rücklauf temperaturrefühler THW1/2

Zur Temperaturerfassung aller Wärmepumpen werden mit dem Master-Regler zusätzlich die Vorlauf-/Rücklauf temperaturrefühler THW1/2 geliefert. Diese müssen hinter dem Pufferspeicher installiert werden.

Elektrischer Anschlussplan gem. hydraulischem Anlagenbeispiel für Ecodan Hydromodul Kaskade

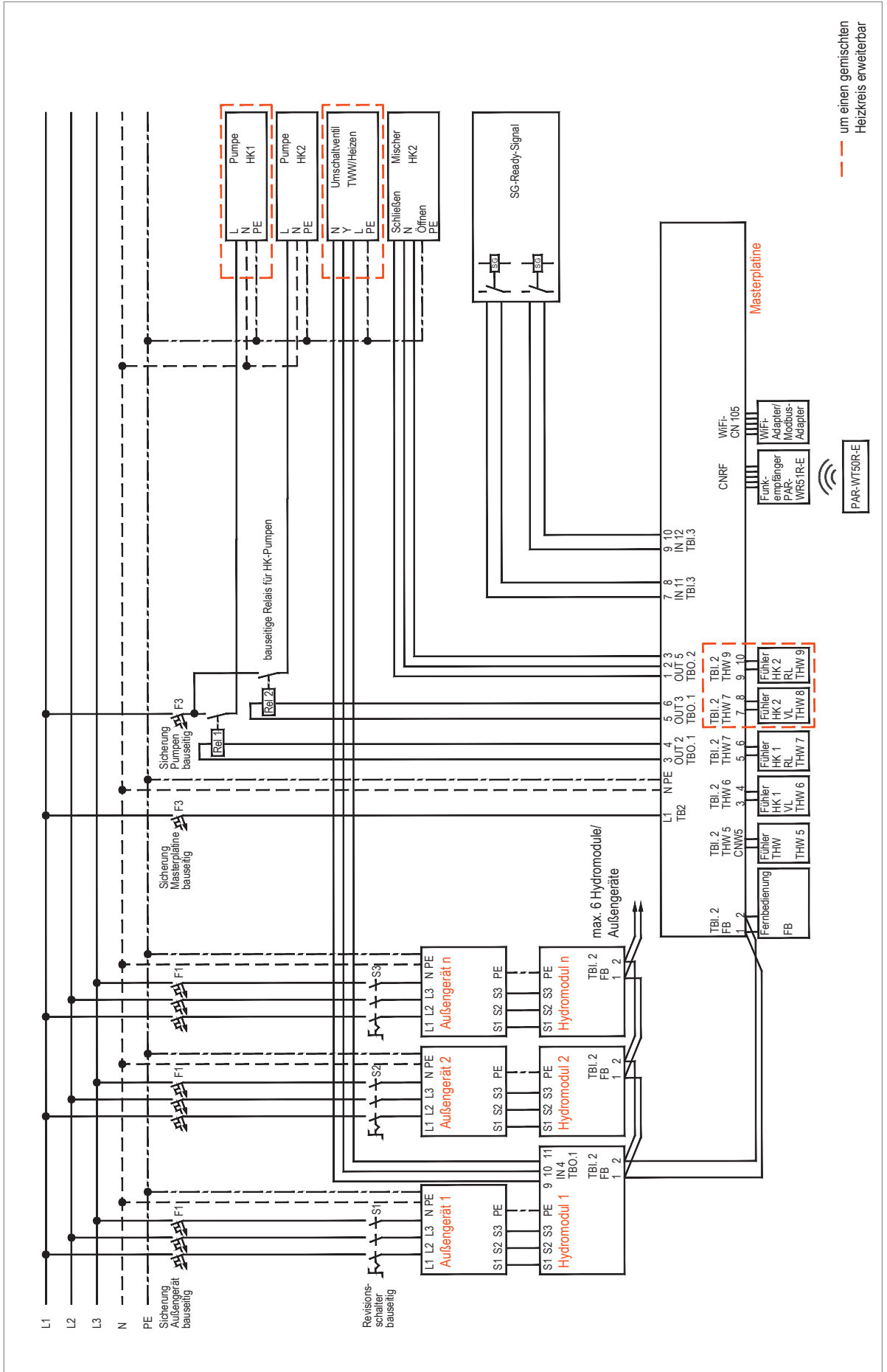
<b>Außengerät</b>	PUHZ-(S)(H)W●●Y	<b>Anzahl Heizkreise</b>	1
<b>Innengerät</b>	EHSC/E, Masterplatine PAC-IF061B-E	<b>Spannungsvorsorgung Außengerät</b>	400 V
<b>Betriebsart</b>	monovalent	<b>Speicher Trinkwarmwasser</b>	separat





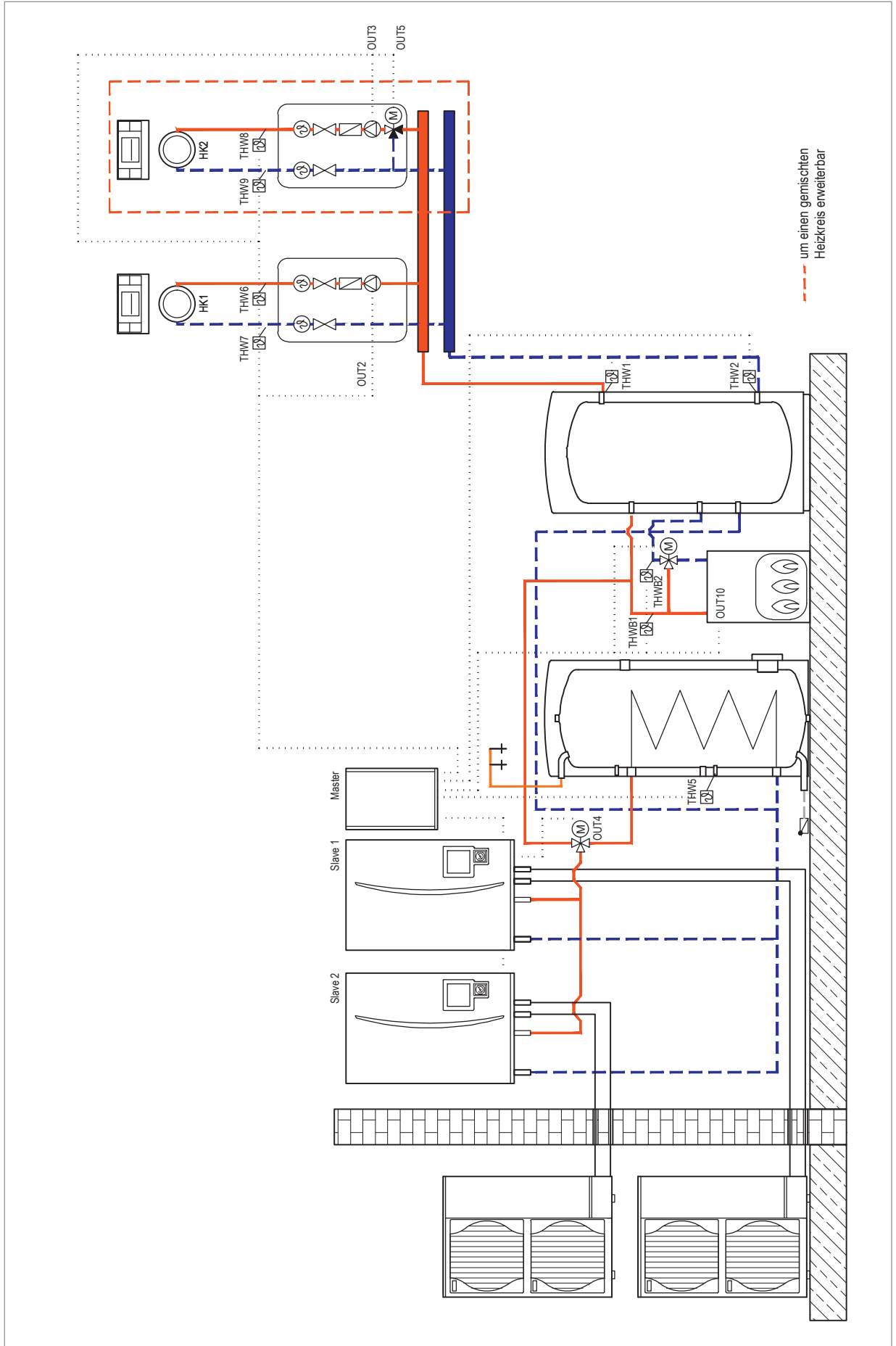
**Elektrischer Anschlussplan gem. hydraulischem Anlagenbeispiel für Ecodan Hydromodul Kaskade**

<b>Außengerät</b>	PUHZ-(S)(HW)••Y	<b>Anzahl Heizkreise</b>	2
<b>Innengerät</b>	EHSC/E, Masterplatine PAC-IF061B-E	<b>Spannungsvorsorgung Außengerät</b>	400 V
<b>Betriebsart</b>	monovalent	<b>Speicher Trinkwarmwasser</b>	separat



Anlagenbeispiel 10 für Ecodan Hydromodul Kaskade

<b>Außengerät</b>	Power Inverter/Zubadan	<b>Funktion</b>	Heizen + Trinkwarmwasser (Kaskade)
<b>Innengerät</b>	Hydromodul, Masterplatine PAC-IF061B-E	<b>Heizkreise</b>	1x ungemischt und/oder gemischt



Anlagen Variante 10.1

Kältekreis Anzahl Heizkreise Komponenten DIP-Schalter-Einstellungen

Split 1

Komponenten	SW1	SW2	SW3	SW4	SW5
Hydromodul	ON	ON	ON	ON	ON
Pufferspeicher	OFF	OFF	OFF	OFF	OFF
Trinkwarmwasser	ON	ON	ON	ON	ON
Bivalentkessel	OFF	OFF	OFF	OFF	OFF

Split 2

Komponenten	SW1	SW2	SW3	SW4	SW5
Hydromodul	ON	ON	ON	ON	ON
Pufferspeicher	OFF	OFF	OFF	OFF	OFF
Trinkwarmwasser	ON	ON	ON	ON	ON
Bivalentkessel	OFF	OFF	OFF	OFF	OFF

Slave 1

Komponenten	SW1	SW2	SW3	SW4	SW5
Hydromodul	ON	ON	ON	ON	ON
Pufferspeicher	OFF	OFF	OFF	OFF	OFF
Trinkwarmwasser	ON	ON	ON	ON	ON
Bivalentkessel	OFF	OFF	OFF	OFF	OFF

Slave 2

Komponenten	SW1	SW2	SW3	SW4	SW5
Hydromodul	ON	ON	ON	ON	ON
Pufferspeicher	OFF	OFF	OFF	OFF	OFF
Trinkwarmwasser	ON	ON	ON	ON	ON
Bivalentkessel	OFF	OFF	OFF	OFF	OFF

Innengerät	SW5-3	SW5-4	SW5-5	SW5-6	SW5-7
E•SC-•M•C	ON	ON	ON	ON	OFF
E•SD-•M•C	ON	OFF	OFF	ON	OFF
EHPX-•M•C	OFF	OFF	OFF	OFF	OFF



**Vorsicht!**

- Bei falsch angeschlossenen Temperaturfühlern oder falschen DIP-Schalter-Einstellungen kann es zu Fehlfunktionen bzw. unwirtschaftlicher Betriebsweise kommen!
- Schließen Sie den Trinkwasserfühler TH5 an den Master-Regler (Kontakt CNW5) an.
  - Schließen Sie das 3-Wege-Umschaltventil am entsprechenden Hydromodul an (z. B. Slave 1: OUT4, Kontakt TBO.2.4-6).
  - Stellen Sie die DIP-Schalter SW1-3 für den Master-Regler und das entsprechende Hydromodul auf ON (EIN).



**Hinweis**

Die Kaskadenregelung kann bis zu 6 Außen-/Innengeräte-Kombinationen ansteuern. Es ist immer ein zusätzlicher Master-Regler (PAC-IF061B-E) notwendig. Die Platinen in den Hydromodulen müssen über DIP-Schalter SW4-2 auf Slave-Regler umgestellt werden. Folgende Temperaturfühler sind werksseitig in den Hydromodulen vorinstalliert:

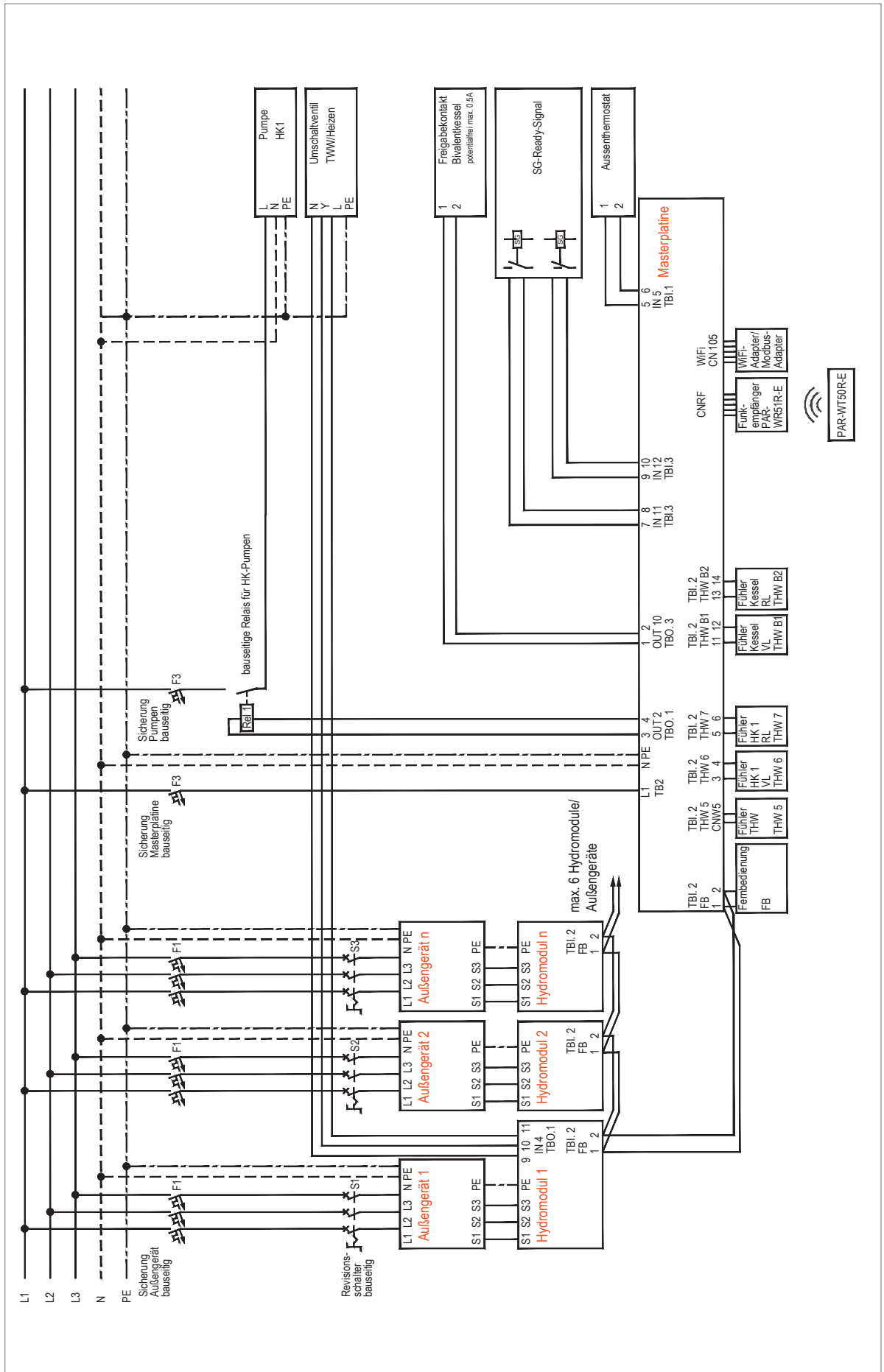
- Kältemittelflüssigkeitstemperaturfühler TH2
- Vorlauf-/Rücklauftemperaturfühler THW1/2

Zur Temperaturerfassung aller Wärmepumpen werden mit dem Master-Regler zusätzlich die Vorlauf-/Rücklauftemperaturfühler THW1/2 geliefert. Diese müssen hinter dem Pufferspeicher installiert werden.

Die Vor- und Rücklauftemperaturfühler des 2. Wärmeerzeugers (THBW1/2) sowie das Freigabesignal (OUT10; Kontakt TBO.1 1-2) müssen am Master-Regler aufgelegt werden. Die Kommunikationsverbindung von Master-Regler und Hydromodulen erfolgt über eine 2-adrige BUS-Leitung und darf einen max. Abstand von 10 m nicht überschreiten.

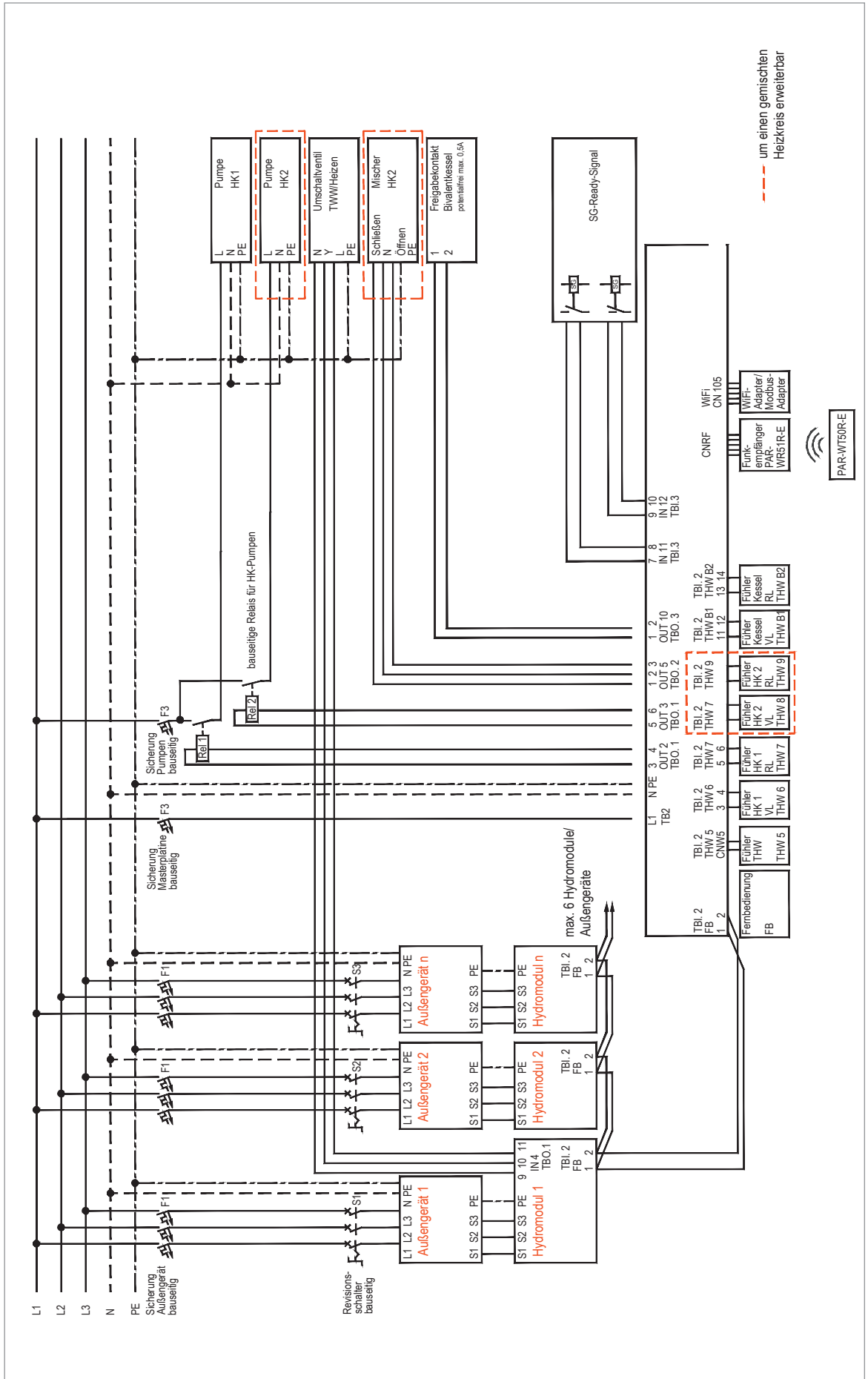
**Elektrischer Anschlussplan gem. hydraulischem Anlagenbeispiel für Ecodan Hydromodul Kaskade**

<b>Außengerät</b>	PUHZ-(S)(H)W●●Y	<b>Anzahl Heizkreise</b>	1
<b>Innengerät</b>	EHSC/E, Masterplatine PAC-IF061B-E	<b>Spannungsversorgung Außengerät</b>	400 V
<b>Betriebsart</b>	bivalent alternativ oder bivalent parallel	<b>Speicher Trinkwarmwasser</b>	separat



Elektrischer Anschlussplan gem. hydraulischem Anlagenbeispiel für Ecodan Hydromodul Kaskade

<b>Außengerät</b>	PUHZ-(S)(H)W●●Y	<b>Anzahl Heizkreise</b>	2
<b>Innengerät</b>	EHSC/E, Masterplatine PAC-IF061B-E	<b>Spannungsversorgung Außengerät</b>	400 V
<b>Betriebsart</b>	bivalent alternativ oder bivalent parallel	<b>Speicher Trinkwarmwasser</b>	separat



## 7. Zubehör

### 7.1 Trinkwarmwasserspeicher

Alle Mitsubishi Electric Luft/Wasser-Wärmepumpen können sowohl für Heizung als auch für die Trinkwassererwärmung eingesetzt werden. Es stehen für individuelle Lösungen der Trinkwassererwärmung passende Produkte von Mitsubishi Electric zur Verfügung. Der Wärmepumpenregler FTC5 besitzt dazu die notwendigen Funktionen und einstellbaren Programme. Es stehen drei verschiedene Bautypen zur Verfügung: WPS300, WPS400 und WPS500.

Die Planung, die Installation und der Betrieb von Trinkwarmwasserspeichern erfordert die Beachtung der DIN 1988 sowie der Hinweise des DVGW-Arbeitsblattes W 551.

#### 7.1.1 Beschreibung

Alle Trinkwarmwasserspeicher sind gemäß DIN 4753 emailliert und mit einer hochwertigen Isolierung aus pentan getriebenem Schaum inklusive Folienmantel ausgestattet. Der doppelt gewendelte Glatrohrwärmeübertrager mit großer Oberfläche ist speziell für schnelles Aufheizen und hohen Trinkwasserkomfort geeignet. Eine integrierte Magnesiumanode bietet gemäß DIN 4753-6 den notwendigen Korrosionsschutz. Falls Trinkwassertemperaturen über 60 °C erforderlich sind, kann entweder die Wartungs- und Reinigungsöffnung mit einer elektrischen Flanschheizung ausgestattet werden oder die Anschlussmuffe E-Heizstab (R 1 1/2" IG) verwendet werden.

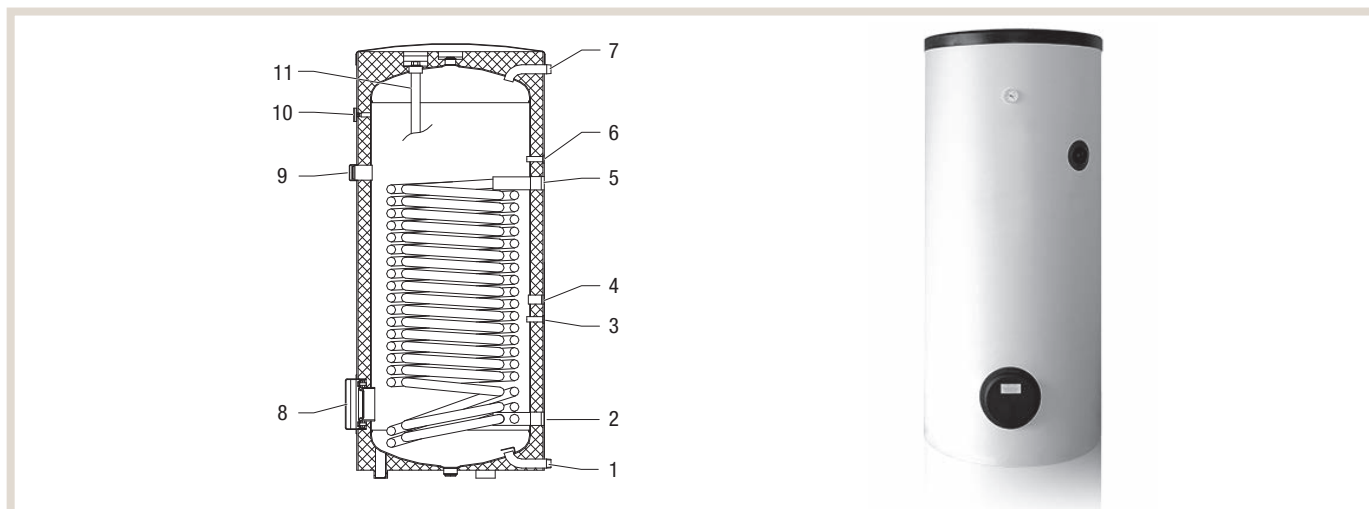
Die hydraulische Einbindung sollte gemäß den von Mitsubishi Electric empfohlenen Hydraulik schemata ausgeführt werden. Dabei ist zu beachten, dass die Speicher nur in geschlossenen Heizungsanlagen zum Einsatz kommen dürfen und das Heizungswasser den Anforderungen der VDI 2035 Blatt 1 + 2 entsprechen muss. Alle weiteren Sicherheitseinrichtungen sind nach EN 12828 vorzusehen. Der trinkwasserseitige Anschluss ist nach DIN 1988 und DIN 4753 auszuführen. Geltende Richtlinien und Vorschriften der örtlichen Versorgungsunternehmen sind zu beachten.

#### 7.1.2 Technische Daten

Bezeichnung	WPS300-1	WPS400-1	WPS500-1
Speichervolumen * [l]	302	380	469
Wärmehalteverluste * [W]	70	86	100
Energieeffizienzklasse *	B	C	C
Durchmesser inkl. Isolierung [mm]	700	700	700
Isolierung Pentan-Schaum [mm]	50	50	50
Höhe [mm]	1294	1591	1921
Kippmaß [mm]	1445	1715	2025
WT-Heizfläche [m <sup>2</sup> ]	3,2	5,0	6,2
WT-Inhalt [l]	22	36	43
Bereitschaftsenergieverlust [kWh/24h]	2,41	2,80	3,26
Zulässiger Betriebsdruck Trinkwasser [bar]	10	10	10
Zulässiger Betriebsdruck Heizung [bar]	10	10	10
Zulässiger Betriebstemperatur Trinkwasser [°C]	95	95	95
Zulässiger Betriebstemperatur Heizung [°C]	110	110	110
Gewicht [kg]	106	139	199

\* gem. ErP Lot 2

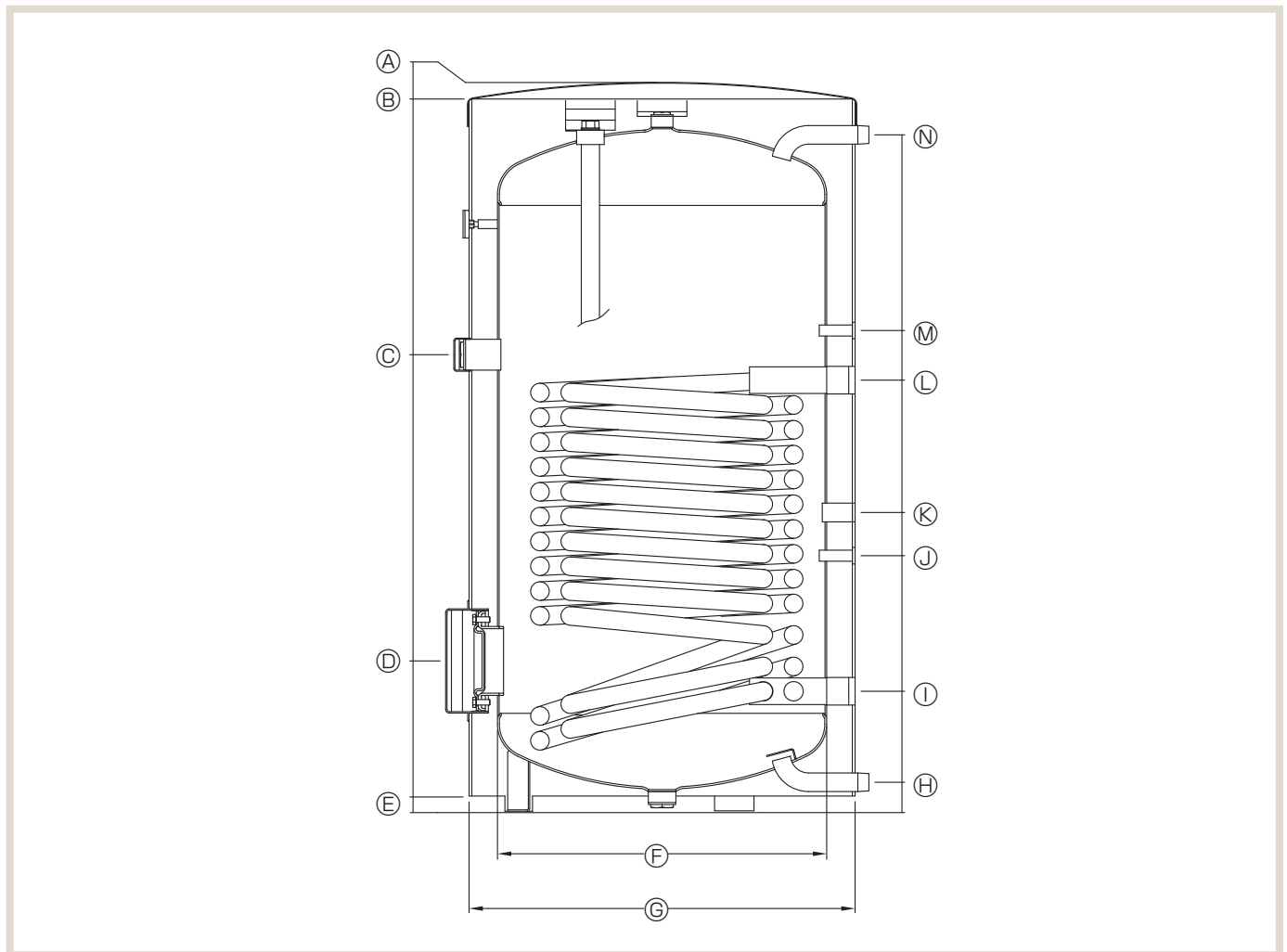
## TWW-Speicher (Anschlussdimensionen)



Pos.	Beschreibung	WPS300-1	WPS400-1	WPS500-1
1	Kaltwassereintritt	R 1" AG	R 1" AG	R 1" AG
2	Wärmepumpe Rücklauf	R 1 ¼" IG	R 1 ¼" IG	R 1 ¼" IG
3	Fühlerhülse mit Klemmfeder für Trinkwasserfühler THW5	Ø 20 x 2,0	Ø 20 x 2,0	Ø 20 x 2,0
4	Trinkwasserzirkulation	R ¾" IG	R ¾" IG	R ¾" IG
5	Wärmepumpe Vorlauf	R 1 ¼" IG	R 1 ¼" IG	R 1 ¼" IG
6	Fühlerhülse mit Klemmfeder	Ø 20 x 2,0	Ø 20 x 2,0	Ø 20 x 2,0
7	Warmwasseraustritt	R 1" AG	R 1" AG	R 1" AG
8	Blindflansch & Abdeckung	DN110	DN110	DN110
9	Anschlussmuffe E-Heizstab	R 1 ½" IG	R 1 ½" IG	R 1 ½" IG
10	Thermometer	Ø 16 x 60	Ø 16 x 60	Ø 16 x 60
11	Anode	G 1 ¼" 33 x 625 mm	G 1 ¼" 33 x 850 mm	G 1 ¼" 33 x 1060 mm

Zur Erweiterung Ihres Komforts können Sie mit einer Zirkulationsleitung sicherstellen dass heißes Wasser unmittelbar an der Entnahmestelle zur Verfügung steht. Mit dem Zirkulationsset Trinkwarmwasser für Trinkwasserspeicher WPS kann eine Warmwasser-Zirkulationsleitung an den Zirkulationsanschluss (4) des Speichers angeschlossen werden. Das Zirkulationsset ist als Zubehör erhältlich. Die für die Einbindung in das System notwendige Zirkulationspumpe muss bauseitig gestellt werden.

## TWW-Speicher (Anschlusspositionen)



Pos.	Beschreibung		WPS300-1	WPS400-1	WPS500-1
Ⓐ	Gesamthöhe (mit Speicherabdeckung)	[mm]	1324	1621	1952
Ⓑ	Gesamthöhe (ohne Speicherabdeckung)	[mm]	1294	1591	1921
Ⓒ	Anschlussmuffe Elektroheizstab	[mm]	830	1140	1319
Ⓓ	Blindflansch und Abdeckung	[mm]	275	276	275
Ⓔ	Sockelhöhe vom Boden	[mm]	30	30	30
Ⓕ	Innendurchmesser	[mm]	597	597	597
Ⓖ	Breite inklusive Isolierung	[mm]	700	700	700
Ⓗ	Anschluss Kaltwasser	[mm]	55	55	55
Ⓘ	Wärmepumpe Rücklauf	[mm]	220	221	220
Ⓙ	Fühlerhülse mit Klemmfeder für Trinkwasserfühler THW5	[mm]	466	592	699
Ⓚ	Trinkwasserzirkulation	[mm]	544	666	1035
Ⓛ	Wärmepumpe Vorlauf	[mm]	784	1100	1279
Ⓜ	Fühlerhülse mit Klemmfeder	[mm]	874	1190	1369
Ⓝ	Anschluss Warmwasser	[mm]	1229	1526	1853

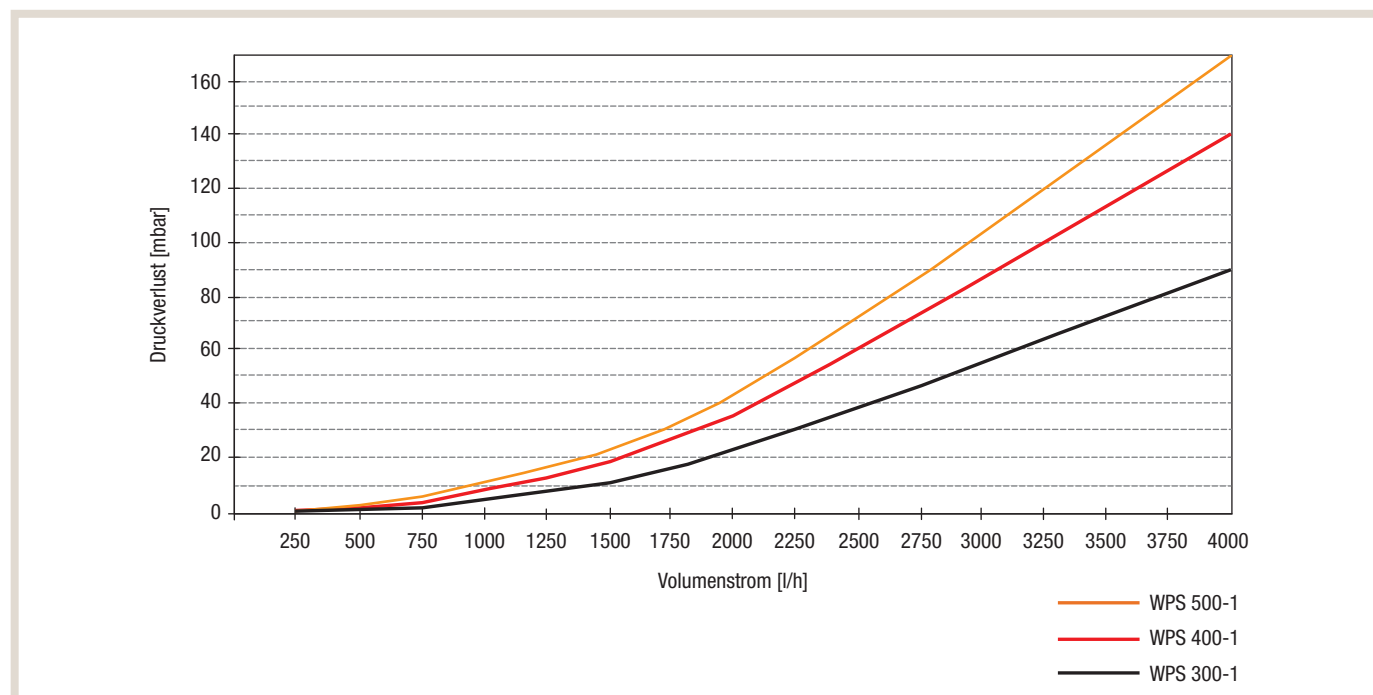


### 7.1.3 Zapfleistung Trinkwasser

Leistungsangaben WPS 300-1			
Heizwasser-Vorlauftemperatur [°C]	Dauerleistung [kW]	Entnahmevolumenstrom 10 °C–45 °C [l/h]	Leistungskennzahl NL(1) bei 80 °C Primärtemperatur
90	108	2646	9
80	87	2132	
70	65	1593	
55	35	858	
Leistungsangaben WPS 400-1			
Heizwasser-Vorlauftemperatur [°C]	Dauerleistung [kW]	Entnahmevolumenstrom 10 °C–45 °C [l/h]	Leistungskennzahl NL(1) bei 80 °C Primärtemperatur
90	139	3406	14
80	112	2744	
70	84	2058	
55	45	1103	
Leistungsangaben WPS 500-1			
Heizwasser-Vorlauftemperatur [°C]	Dauerleistung [kW]	Entnahmevolumenstrom 10 °C–45 °C [l/h]	Leistungskennzahl NL(1) bei 80 °C Primärtemperatur
90	155	3798	18
80	124	3038	
70	93	2279	
55	50	1225	

### 7.1.4 Druckverlust Glattröhrwärmeübertrager

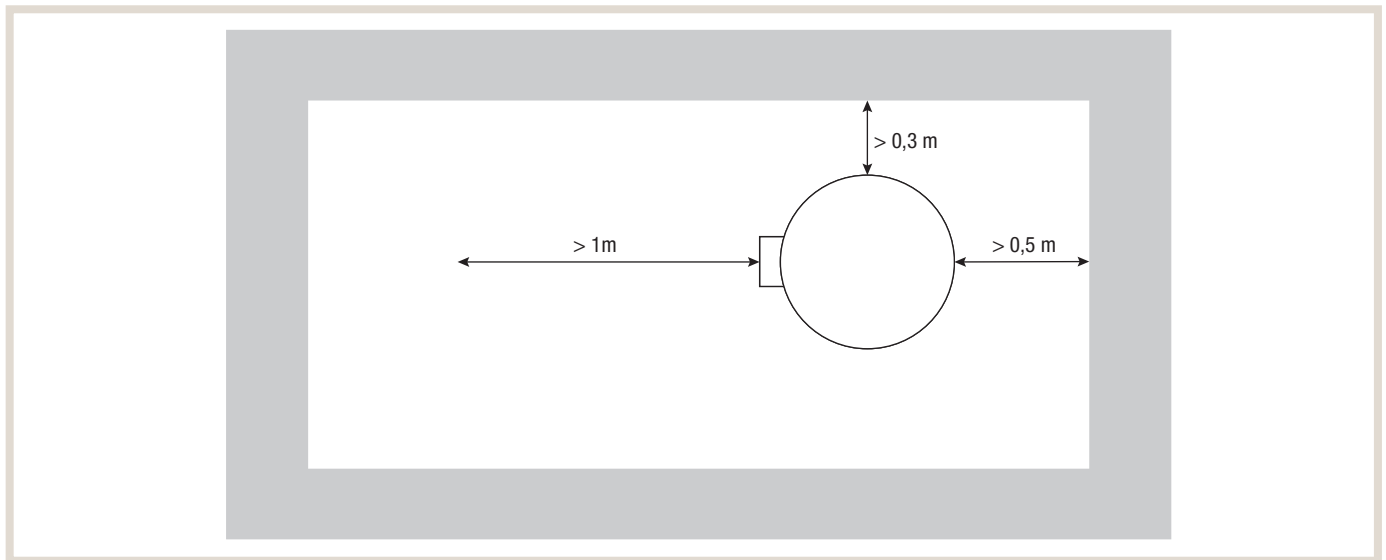
Nachfolgendes Diagramm zeigt den Druckverlust des Glattröhrwärmeübertragers für die Trinkwarmwasserspeicher WPS300-1, WPS400-1 und WPS500-1.



### 7.1.5 Montage und Inbetriebnahme

- Die Montage und Inbetriebnahme darf nur durch zertifizierte Fachkräfte erfolgen.
- Der Speicher muss in einem frostfreien Raum aufgestellt werden.
- Der Untergrund muss dabei eben und für die entsprechende Gewichtsbelastung geeignet sein. Kleine Unebenheiten können durch die mitgelieferten Stellfüße ausgeglichen werden.
- Bereits in der Planung müssen die notwendigen Mindestmaße für freie Zugänglichkeit vorgesehen und eingehalten werden.

#### Mindestmaße bei Aufstellung



### 7.1.6 Reinigung, Pflege und Wartung

Je nach Wasserhärte wird eine regelmäßige Wartung und Reinigung des Trinkwarmwasserspeichers empfohlen. Die Trinkwarmwasserspeicher sind zu diesem Zweck mit einer Wartungs- und Reinigungsöffnung ausgestattet. Für die Wartung bzw. den Austausch der Magnesiumanode ist besonders auf eine freie Zugänglichkeit (Deckenhöhe) zu achten.

## 7.2 Pufferspeicher

### 7.2.1 Allgemeine Informationen

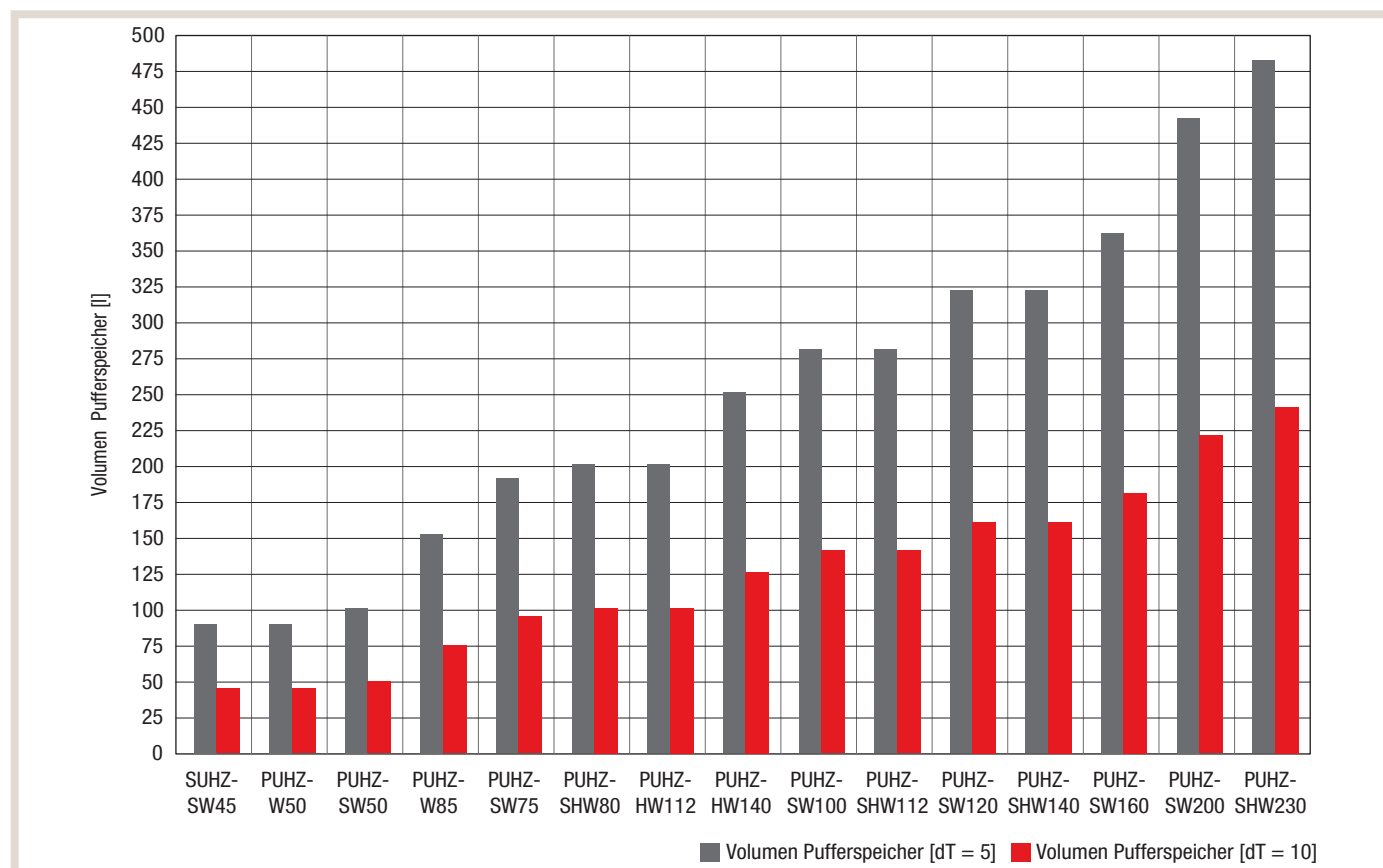
Der Einsatz von Pufferspeichern wird grundsätzlich empfohlen. Ein Pufferspeicher erfüllt folgende Funktionen:

- Hydraulische Entkopplung der Luft/Wasser-Wärmepumpen (parallele Einbindung).
- Bereitstellung der Energie für Abtauprozess der Luft/Wasser-Wärmepumpe.
- Bereitstellung des Mindestvolumenstroms und Verlängerung der Verdichterlaufzeit im effizienten Teillastbereich.
- Überbrückung von eventuellen Sperrzeiten durch das Energieversorgungsunternehmen.
- Energiemanagement bei Verwendung mehrerer Wärmeerzeuger (Solaranlage, bivalente Systeme).
- Energiemanagement zur Erhöhung der Eigenstromnutzung im Gebäude oder zur netzreaktiven Regelung („Smart-Grid-fähige Wärmepumpe“).

Je nachdem, welches Heizsystem im jeweiligen Gebäude zum Einsatz kommt, können die oben aufgeführten Funktionen mehr oder weniger relevant werden. Für einen störungsfreien Betrieb ist vor allem die minimale Energie für den Abtauprozess zu berücksichtigen.

Nachfolgendes Diagramm zeigt den empfohlenen Bereich für die Auswahl eines ausreichend großen Pufferspeichers. Hierfür wurde eine Temperaturspreizung am Verflüssiger von  $\Delta T$ : 5 bzw. 10 K zugrunde gelegt. Eine Temperaturspreizung  $> 10$  K sollte vermieden werden, da sich dies negativ auf den Kältekreislauf und auf den effizienten Betrieb der Luft/Wasser-Wärmepumpe auswirken kann.

#### Volumen des Pufferspeichers für Abtauprozess



Die im Diagramm gemachten Angaben beziehen sich auf eine Außentemperatur von 7 °C und eine mittlere Pufferspeichertemperatur von 20 °C bei einem  $\Delta T = 10$  K. Dies entspricht in etwa dem Temperaturniveau einer Fußbodenheizungsanlage.

**Hinweis**

Bei höheren Pufferspeichertemperaturen, wie z. B. bei Heizkörpern, steht eine größere Energiemenge für den Abtauprozess zur Verfügung. Hieraus kann sich ein kleineres Puffervolumen ergeben.

**7.2.2 Beschreibung**

Die Pufferspeicher-Serie PS von Mitsubishi Electric ist nach dem Stand der Technik und den anerkannten sicherheitstechnischen Regeln gebaut. Die Pufferspeicher-Serie PS darf ausschließlich für die Speicherung von Heizungswasser nach VDI 2035 in geschlossenen Heizungsanlagen mit Betriebstemperaturen von max. 95 °C und Betriebsüberdrücken bis 3 bar verwendet werden. Der Pufferspeicher-Serie PS kann als Heiz- und Kühlpuffer, Trennspeicher zur hydraulischen Entkopplung und Bereitstellung notwendiger Abtauenergie eingesetzt werden.

Der Speicherbehälter besteht aus Qualitätsstahl (S235JRG2). Die diffusionsdichte Speicherisolierung besteht aus pentan getriebenem Schaum für größtmögliche Wärmeisolierung und aufkaschiertem Folienmantel (Blechverkleidung nur PS100) in weißer Farbe.

**Merkmale/Ausstattung**

- Aufstellung bodenstehend oder wahlweise wandhängend (nur PS100)
- Wandkonsole für wandhängende Aufstellung im Lieferumfang enthalten
- Befestigungsmaterial bauseits
- 2 x Anschlüsse Heizung Vorlauf/Rücklauf
- 2 x Anschlüsse Wärmepumpe Vorlauf/Rücklauf
- 1 x Anschluss für Elektroheizstab, mittig
- Betriebsüberdruck max. 3 bar
- Betriebstemperatur max. 95 °C

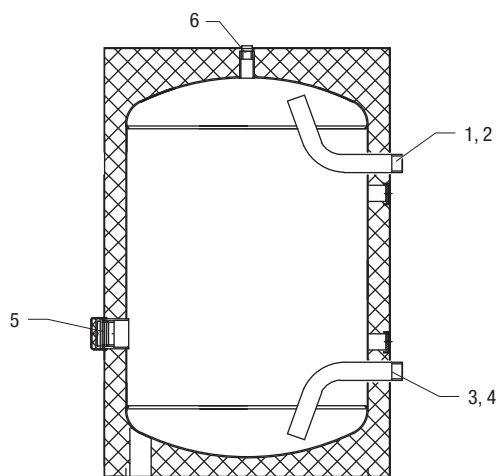
**7.2.3 Technische Daten**

Bezeichnung	PS100-1	PS200-1	PS300-1	PS500-2
Speichervolumen * [l]	100	200	300	480
Warmhalteverluste * [W]	30	56	69	99
Energieeffizienzklasse * [-]	A	B	B	C
Durchmesser inkl. Isolierung [mm]	–	600	700	700
Isolierung Pentan-Schaum [mm]	40	50	50	50
Höhe [mm]	805	1300	1330	1921
Max. zulässiger Betriebsdruck [bar]	3	3	3	3
Max. zulässige Betriebstemperatur [°C]	95	95	95	95
Gewicht [kg]	42	59	72	118

\* gem. Verordnung (EU) Nr. 814/2013

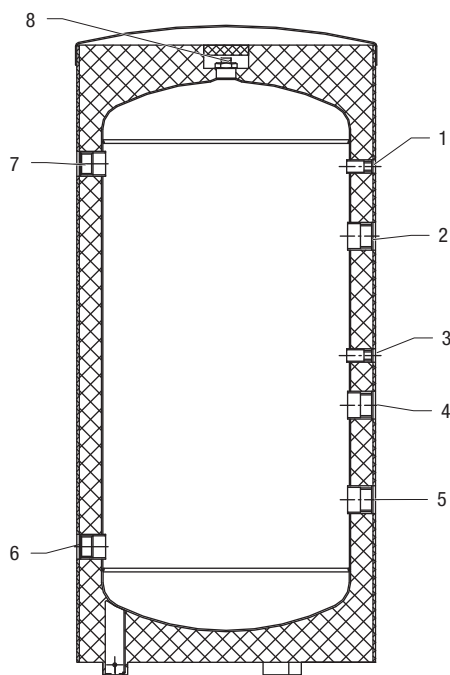
## 7.2.4 Hydraulische Anschlüsse

**Pufferspeicher PS100-1**



Pos.	Beschreibung	PS100-1
1	Wärmepumpe Vorlauf	G 1" AG
2	Heizkreis Vorlauf	G 1" AG
3	Wärmepumpe Rücklauf	G 1" AG
4	Heizkreis Rücklauf	G 1" AG
5	Anschlussmuffe für Bivalenzkessel oder E-Heizstab	Rp 1 ½"
6	Entlüfter	G ½"

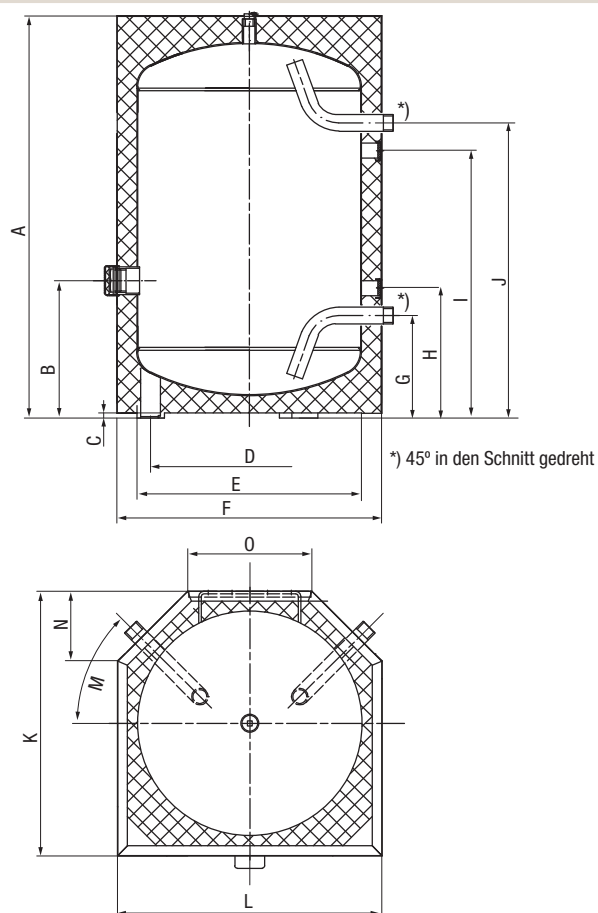
**Pufferspeicher PS200/300/500-1**



Pos.	Beschreibung	PS200-1	PS300-1	PS500-2
1	Muffe	G ½"	Rp ½"	G ½"
2	Wärmepumpe Vorlauf	G 1 ½"	Rp 1 ½"	G 2 ½"
3	Muffe	G ½"	Rp ½"	G ½"
4	Anschlussmuffe für Bivalenzkessel oder E-Heizstab	G 1 ½"	Rp 1 ½"	G 1 ½"
5	Wärmepumpe Rücklauf	G 1 ½"	Rp 1 ½"	G 2 ½"
6	Heizkreis Rücklauf	G 1 ¼"	Rp 1 ¼"	G 2 ½"
7	Heizkreis Vorlauf	G 1 ¼"	Rp 1 ¼"	G 2 ½"
8	Entlüfter	G ½"	G ½"	G ½"

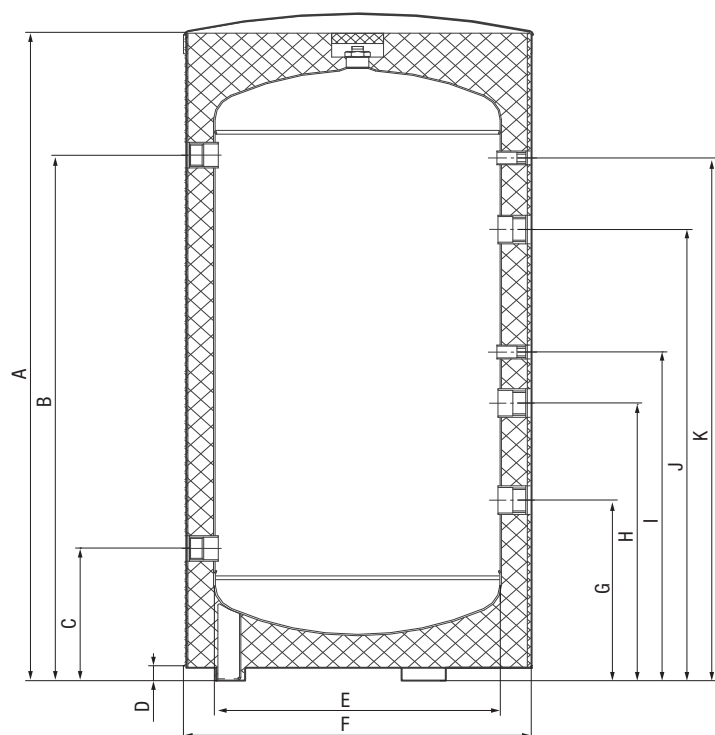
## 7.2.5 Abmessungen

Pufferspeicher PS100-1



Pos.	Beschreibung	[mm]
A	Gesamthöhe	805
B	Anschlussmuffe für Bivalenzkessel oder E-Heizstab	274
C	Sockelhöhe vom Boden	10
D	Durchmesser Stellfüße	Ø 395
E	Innendurchmesser	Ø 450
F	Breite inkl. Dämmung	530
G	Heizkreis Rücklauf/ Wärmepumpe Rücklauf	204
H	Distanzhalterung (für Wandmontage)	260
I	Aufnahme Wandkonsole	535
J	Heizkreis Vorlauf/ Wärmepumpe Vorlauf	590
K	Tiefe	530
L	Breite vorne	530
M	Anschluss Vor-/Rücklauf	45°
N	Wandabstand Vor-/Rücklauf	140 x 45°
O	Breite hinten	249

Pufferspeicher PS200-1/300-1/500-2



Pos.	Beschreibung	PS200-1 [mm]	PS300-1 [mm]	PS500-2 [mm]
A	Gesamthöhe	1260	1294	1921
B	Heizkreis Vorlauf	1028	1060	1657
C	Heizkreis Rücklauf	258	240	259
D	Sockelhöhe vom Boden	50	30	25
E	Innendurchmesser	Ø 500	Ø 597	Ø 597
F	Außendurchmesser inkl. Isolierung	Ø 600	Ø 700	Ø 700
G	Wärmepumpe Rücklauf	352	420	521
H	Anschlussmuffe für Bivalenzkessel oder E-Heizstab	542	610	918
I	Muffe	642	710	1078
J	Wärmepumpe Vorlauf	882	920	1535
K	Muffe	1022	1060	1675

## 7.3 Multifunktionspufferspeicher

Der Multifunktionspufferspeicher PZ/PZR ist für alle Warmwasser-Zentralheizungsanlagen mit Wärmepumpen geeignet und ermöglicht eine zusätzliche Einbindung von Festbrennstoff-, ölgefeuerten Heizkesseln, Solaranlagen, Gaskessel. Der Multifunktionspufferspeicher ist mit einer einbrennlackierten Pulverbeschichtung ausgestattet für den perfekten Korrosionsschutz. Eine integrierte Schichttrennplatte sowie thermische Schichteinrichtung sorgen für optimale Temperaturschichtung und bieten damit eine effiziente Warmwasserbereitung.

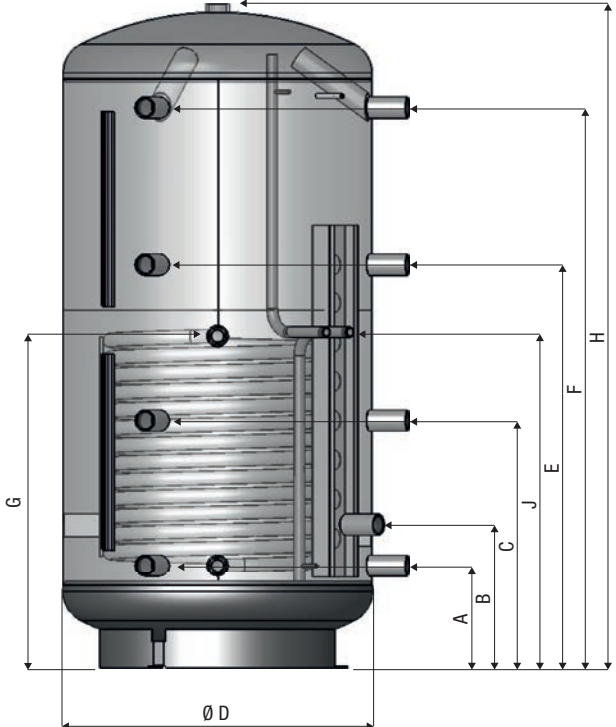
### Merkmale /Ausstattung

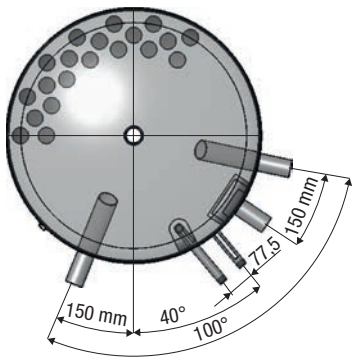
- Nenninhalte 780/960 Liter
- großflächige Rohrregister bei Typ PZR
- Betriebsdruck 3 bar, Prüfdruck 4,5 bar Pufferspeicher
- Betriebsdruck max. 10 bar, Prüfdruck 15 bar im Rohrregister bei Typ PZR
- 2 Stück Fühlerkanäle zur variablen Positionierung der Fühler bei Typ PZ/PZR
- Pulverbeschichtung außen
- innovative Vliesisolierung mit stabilem, formhaltendem Polystyrol-Mantel 100 mm.

### 7.3.1 Technische Daten

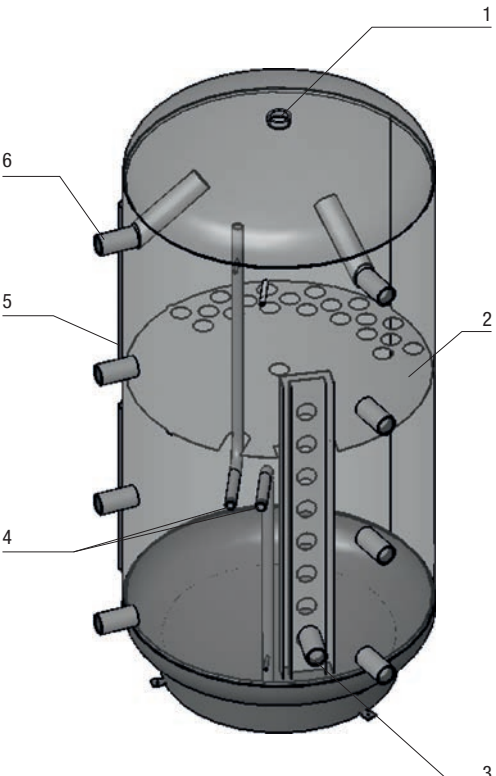
Bezeichnung	PZ800	PZR800	PZ1000	PZR1000
Speichervolumen [l]	780	780	960	960
Durchmesser inkl. Isolierung [mm]	990	990	990	990
Isolierung Vlies [mm]	100	100	100	100
Höhe inkl. Isolierung [mm]	1785	1785	21352	2135
Anzahl Fühlerkanäle [Stück]	2	2	2	2
Max. zul. Betriebsdruck [bar]	3	3	3	3
Max. zul. Betriebstemperatur [°C]	95	95	95	95
Solar-WT-Fläche [m <sup>2</sup> ]	–	2,4	–	3,0
Solar-WT-Inhalt [l]	–	15,6	–	19,2
Gewicht [kg]	101	132	122	142

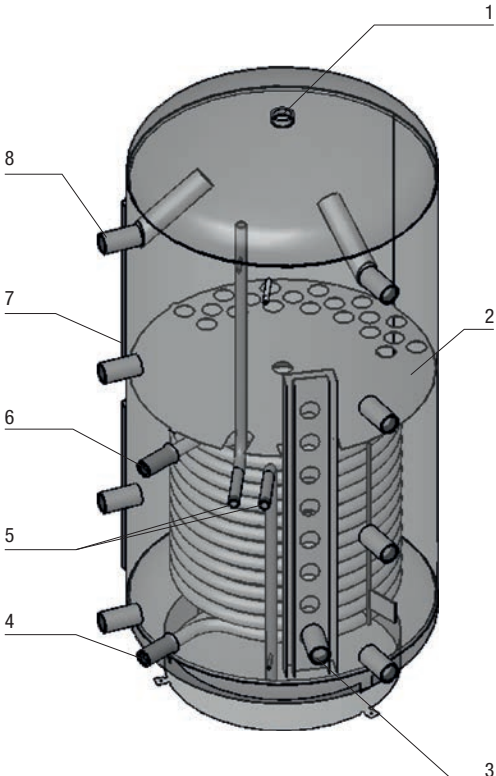
## 7.3.2 Abmessungen und hydraulische Anschlüsse

ECO SWIFT PZR	Pos.	Abmessungen [mm]	PZ(R)800	PZ(R)1000	
	H	Höhe	1700	2050	
	H <sub>ges</sub>	Höhe inkl. Isolierung	1785	2135	
	ØD	Durchmesser	790	790	
	ØD <sub>ges</sub>	Durchmesser inkl. Isolierung	990	990	
	A	Wärmepumpe Rücklauf Heizung bzw. Solar Rücklauf	260	310	
	B	Heizkreis Rücklauf thermische Einschtung	365	415	
	C	Wärmepumpe Vorlauf (Heizbetrieb) bzw. Heizkreis Vorlauf	630	745	
	E	Wärmepumpe Rücklauf Warmwasser	1030	1250	
	F	Wärmepumpe Vorlauf Warmwasser bzw. Heizkreis Vorlauf	1430	1710	
	G	Solar Vorlauf	845	1030	
	J	Anschlüsse Frischwasserstation	855	1030	
	Inhalt [l]			780	960
	Kippmaß [mm]			1750	2090
	<b>Wärmeübertrager – Solar</b>				
Heizfläche [m <sup>2</sup> ]			2,4	3	
Inhalt [l]			15,6	19,2	





PZ	Pos.	Beschreibung	PZ800	PZ1000
	1	Entlüftung	G 1 1/2"	G 1 1/2"
	2	Schichtplatte		
	3	Thermische Rücklauf-Schichteinrichtung	G 1 1/2"	G 1 1/2"
	4	2 x Anschlüsse Frischwasserstation ECO SWIFT	G 3/4"	G 3/4"
	5	2 x Fühlerkanal		
	6	8 x Anschlüsse	G 1 1/2"	G 1 1/2"

PZR	Pos.	Beschreibung	PZR800	PZR1000
	1	Entlüftung	G 1 1/2"	G 1 1/2"
	2	Schichtplatte		
	3	Thermische Rücklauf-Schichteinrichtung	G 1 1/2"	G 1 1/2"
	4	Solar RL	G 1"	G 1"
	5	2 x Anschlüsse Frischwassermodul ECO SWIFT	G 3/4"	G 3/4"
	6	Solar VL	G 1"	G 1"
	7	2 x Fühlerkanal	G 3/4"	G 3/4"
	8	8 x Anschlüsse	G 1 1/2"	G 1 1/2"

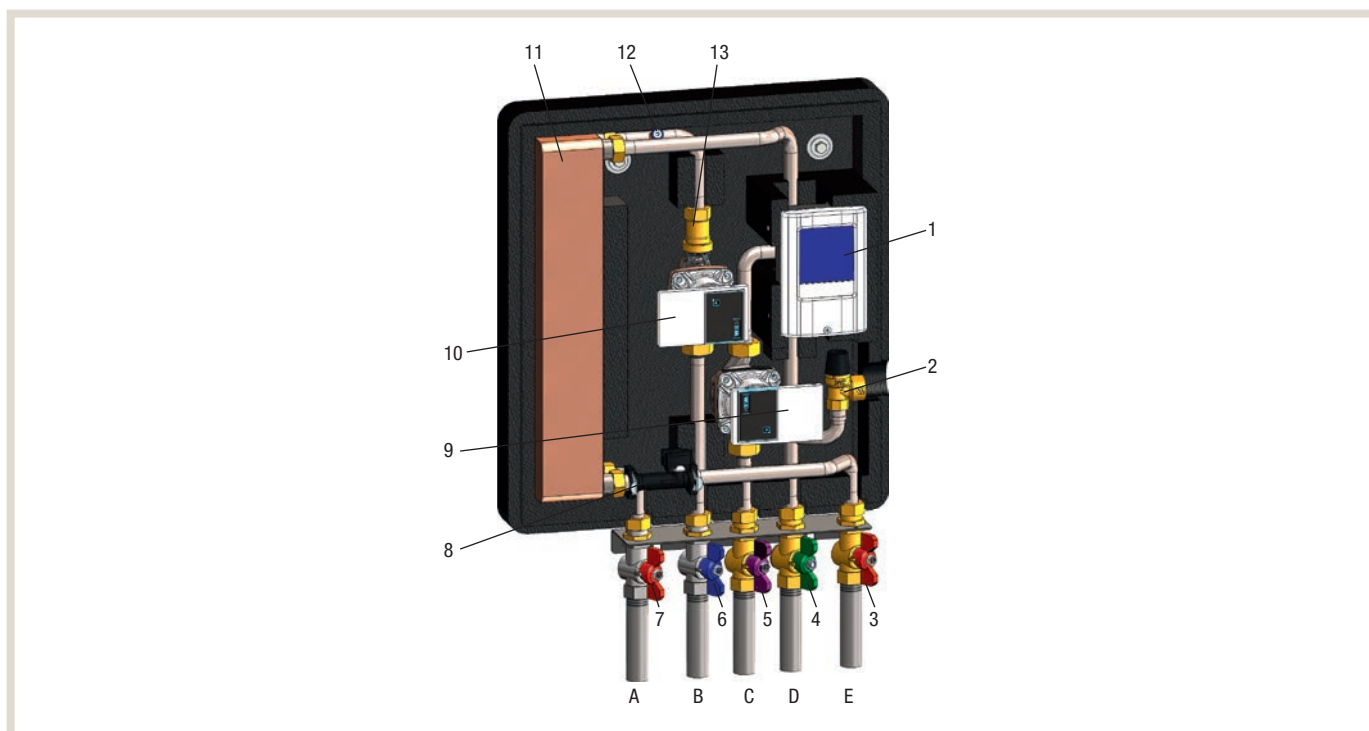
## 7.4 Frischwasserstation

In der Frischwasserstation ECO SWIFT-EZ wird das Trinkwasser im Durchlaufprinzip auf die vorgegebene Zapftemperatur erwärmt. Dabei wird dem integrierten Wärmeübertrager immer so wenig Heizwasser aus dem Pufferspeicher zugeführt, wie zur Aufrechterhaltung einer konstanten Zapftemperatur erforderlich ist. Durch die spezielle Wärmeübertragerkonstruktion ist eine niedrige Rücklauftemperatur des Heizungswassers zum Pufferspeicher zu erwarten. Durch die Aufnahme der Temperaturdifferenz- und Volumenstromdaten ermittelt und speichert die elektronische Regelung gleichzeitig die verbrauchte Wärmemenge. Die Frischwasserstation ist mit einem Zirkulationsanschluss inkl. Pumpe ausgestattet. Diese Pumpe wird mittels eines eigenen Programms durch die integrierte Regelung angesteuert.

### Merkmale/Ausstattung

- Reaktionsschneller Sensor – dadurch konstante Wassertemperatur – auch bei plötzlichem Lastwechsel (z. B. bei zusätzlichem Warmwasserbedarf)
- großer Durchflussbereich bis 40 Liter/Min. – dadurch ist das Gerät einsetzbar für Ein- und Zweifamilienhaushalte
- sehr energiesparend durch geringstmögliche Energieentnahme und größtmögliche Temperaturspreizung
- unterstützt Temperaturschichtung im Pufferspeicher
- kompakte Bauweise inklusive Zirkulationsanschluss
- elektronische Regelung mit bestmöglichem Verkalkungsschutz
- max. Betriebstemperatur: 95 °C
- max. Betriebsdruck – Primärkreis: 3 bar
- max. Betriebsdruck – Sekundärkreis: 6 bar
- Sicherheitsventil, eingebaut zur Geräteabsicherung: 10 bar
- kVS-Wert – primär: 2,2
- kVS-Wert – sekundär: 2,3
- Primärkreispumpe: Wilo Yonos Para 15/7.5 PWM
- Zirkulationspumpe: Wilo Yonos Para Z 15/7.0 RKC.

## Frischwasserstation ECO SWIFT-EZ



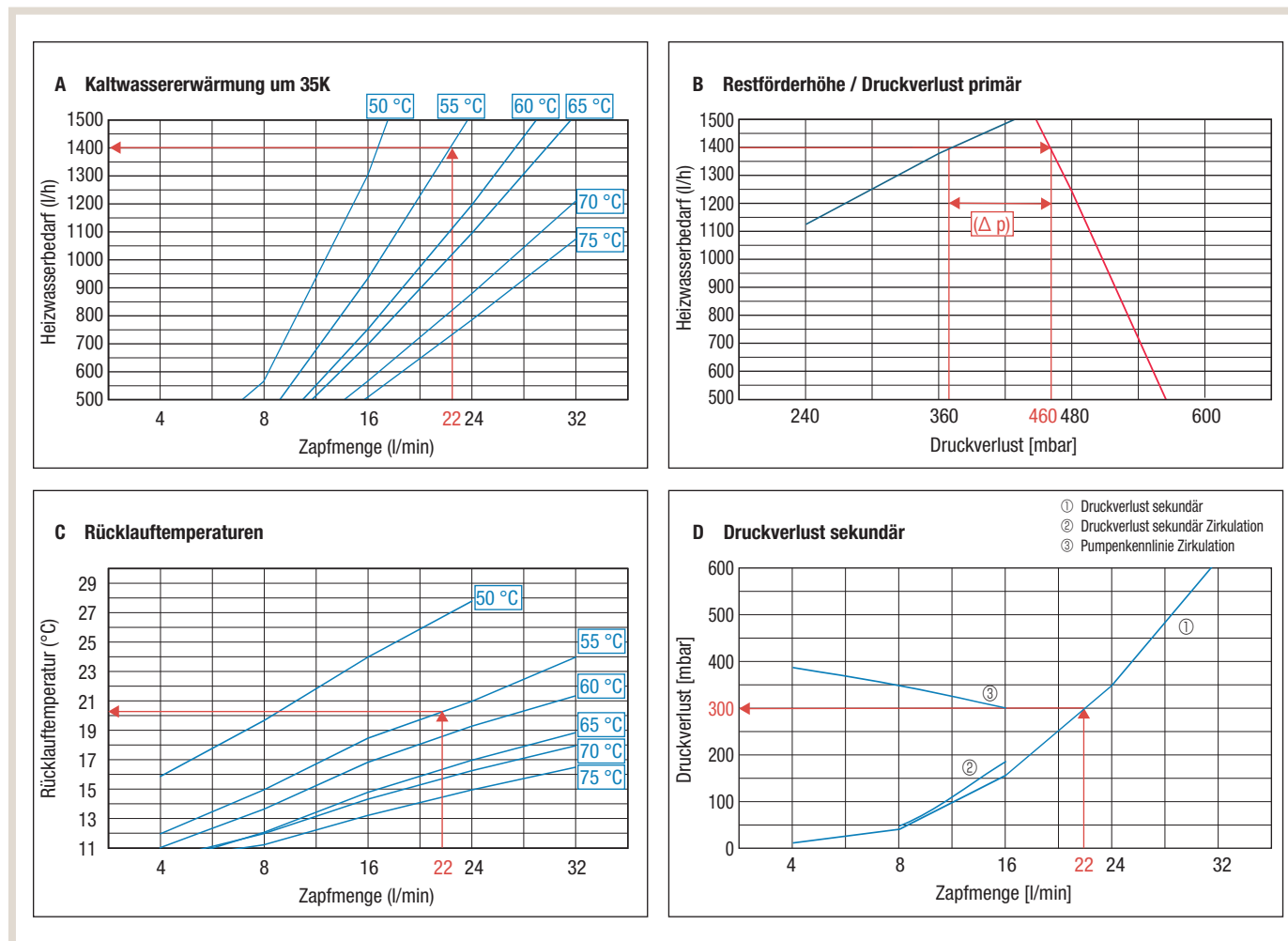
Pos.	Beschreibung	Pos.	Beschreibung
1	Regler	10	Primärkreispumpe
2	Sicherheitsventil Sekundär	11	Plattenwärmeübertrager
3	Kugelhahn sekundär Warmwasser	12	Automatischer Entlüfter
4	Kugelhahn sekundär Kaltwasser	13	Rückschlagventil Primärkreislauf
5	Kugelhahn Zirkulation	A	Primär Heizungsvorlauf
6	Kugelhahn primär Rücklauf	B	Primär Heizungsrücklauf
7	Kugelhahn primär Vorlauf	C	Zirkulationsanschluss
8	Volumenstrom und Temperatursensor	D	Sekundär Kaltwasseranschluss
9	Zirkulationspumpe	E	Sekundär Warmwasseranschluss

### 7.4.1 Technische Daten

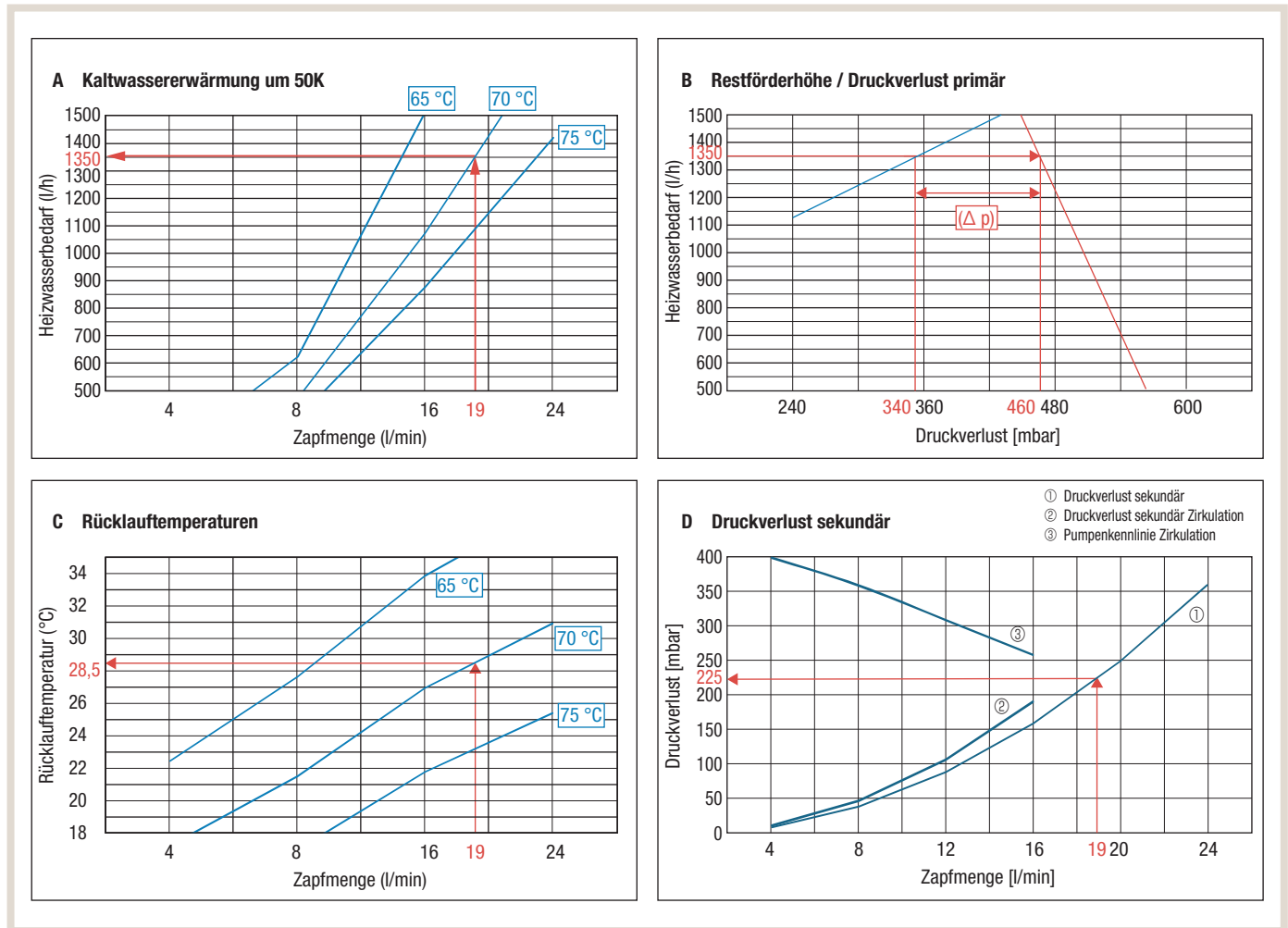
Bezeichnung	ECO SWIFT-EZ
Nennleistung	22 l/min. bei 45 °C WW und 55 °C Primär VL
Frischwarmwassertemperatur	45 °C (bei Speichertemperatur 55 °C)
Betriebstemperatur primär, max.	95 °C
Betriebstemperatur sekundär, max.	95 °C
Betriebsdruck primär, max.	3 bar
Betriebsdruck sekundär, max.	10 bar
Rücklauftemperatur, max.	30 °C
Abblasedruck DN15 Sicherheitsventil	15 bar
Druckverlust, primär	siehe Diagramm
Druckverlust, sekundär	siehe Diagramm
Plattenwärmeübertrager	Edelstahl 1.4403, kupfergelötet
Primärkreispumpe	Wilo Yonos Para 15/7.5 PWM
Zirkulationspumpe	Wilo Star Z Nova A
Druckverlust, primär	siehe Diagramm
Druckverlust, sekundär	siehe Diagramm
Messbereich Zapfvolumenstrom	1 bis 40 l/min.
<b>Elektrische Anschlussdaten</b>	
Netzspannung	230 V AC ± 10%
Netzfrequenz	50...60 Hz
Leistungsaufnahme	max. 100 W
Schutzart	IP 40
<b>Abmessungen und Isolierung</b>	
Abmessung (mm)	656 x 1016 x 177 (B x H x T)
Gewicht	ca. 25 kg (ohne Wassereinheit)
Haube	Design-Haube aus EPP mit Kunststoffblende
Isolierung	integriert EPP
<b>Anschlüsse</b>	
Heizwasser/Pufferwasser Vorlauf	DN 1" IG
Heizwasser/Pufferwasser Rücklauf	DN 1" IG
<b>Anschluss sekundär</b>	
Zirkulation	DN 1" IG
Kaltwasser	DN 1" IG
Warmwasser	DN 1" IG

### 7.4.2 Durchfluss- und Druckverlust-Diagramme Kaltwassererwärmung

#### Durchfluss- und Druckverlust-Diagramme Kaltwassererwärmung um 35K (10....45 °C)



**Durchfluss- und Druckverlust-Diagramme Kaltwassererwärmung um 50K (10...60 °C)**



**Beispiel zur Interpretation der Durchfluss- und Druckverlust-Diagramme**

**Gegeben**

- Warmwasserzapfmenge: 19 l/min.
- Heizungs-Vorlauftemperatur primär: 70 °C

**Gesucht**

- Heizwasserbedarf in l/h
- Heizungs-Rücklauftemperatur primär in °C
- Druckverlust sekundär in mbar
- Druckverlust primär in mbar

**Lösungsweg**

- Im Diagramm A wird beim Schnittpunkt Zapfmenge 19 l/min. und Vorlauf primär 70 °C, der Heizwasserbedarf von 1350 l/h abgelesen.
- Im Diagramm B wird bei einem Heizwasserbedarf von 1350 l/h ein Druckverlust primär von 340 mbar abgelesen. Die Förderhöhe der Pumpe beträgt 460 mbar, abzüglich des Druckverlustes ergibt sich eine Restförderhöhe der Pumpe von 120 mbar (Δp).
- Im Diagramm C wird bei der gegebenen Zapfmenge von 19 l/min. und der gewählten Vorlauftemperatur von 70 °C die Rücklauftemperatur primär von 28,5 °C abgelesen.
- Im Diagramm D wird bei den gegebenen Daten der Druckverlust sekundär mit 225 mbar abgelesen.

## 7.5 Pumpengruppen

Die Pumpengruppen sind für den Einsatz mit dem Wärmepumpenregler FTC5 (siehe Kapitel „5. Der Wärmepumpenregler FTC5“ auf Seite 133) von Mitsubishi Electric geeignet und können für gemischte und ungemischte Heizkreise eingesetzt werden. Die Pumpengruppen sind in vier verschiedenen Ausführungen erhältlich und werden komplett montiert geliefert. Die Pumpengruppen sind mit elektronischen Hocheffizienzumwälzpumpen ausgestattet.

Je nach Ausführung sind die Pumpengruppen zusätzlich mit einem 3-Wege-Mischer und entsprechendem Stellantrieb ausgestattet. Dieser ist für die Versorgung von Nieder temperatur-Heizsystemen (beispielsweise Fußbodenheizung) geeignet und regelt anhand der Beimischung von Rücklaufwasser die benötigte Vorlauf temperatur. Die Regelung erfolgt über Vor- und Rücklauffühler THW6 / THW7 / THW8 / THW9 (Teilebezeichnung PAC-TH011-E), die mit dem Wärmepumpenregler FTC5 verbunden werden.

Diese Fühler sind als Anlegefühler ausgeführt. Es ist darauf zu achten, dass die Entfernung zwischen Fühlermesspunkt und Vor-/Rücklauf der Pumpengruppe möglichst gering ist, um störende Totzeiten zu vermeiden.

Die Verwendung von Wärmeleitpaste zwischen Anlegefühler und Vor-/Rücklaufleitung der Heizkreise wird zur Unterstützung der Signalübertragung empfohlen. Komponenten der Pumpengruppen sind:

- Hocheffizienz-Umwälzpumpe mit Anschlusskabel,
- Thermometer für Vor- und Rücklauf,
- Pumpen-Kugelhahn,
- Wandhalterung,
- EPP-Isolierung,
- 3-Wege-Mischer (nur für T-MK Version).

### 7.5.1 Technische Daten

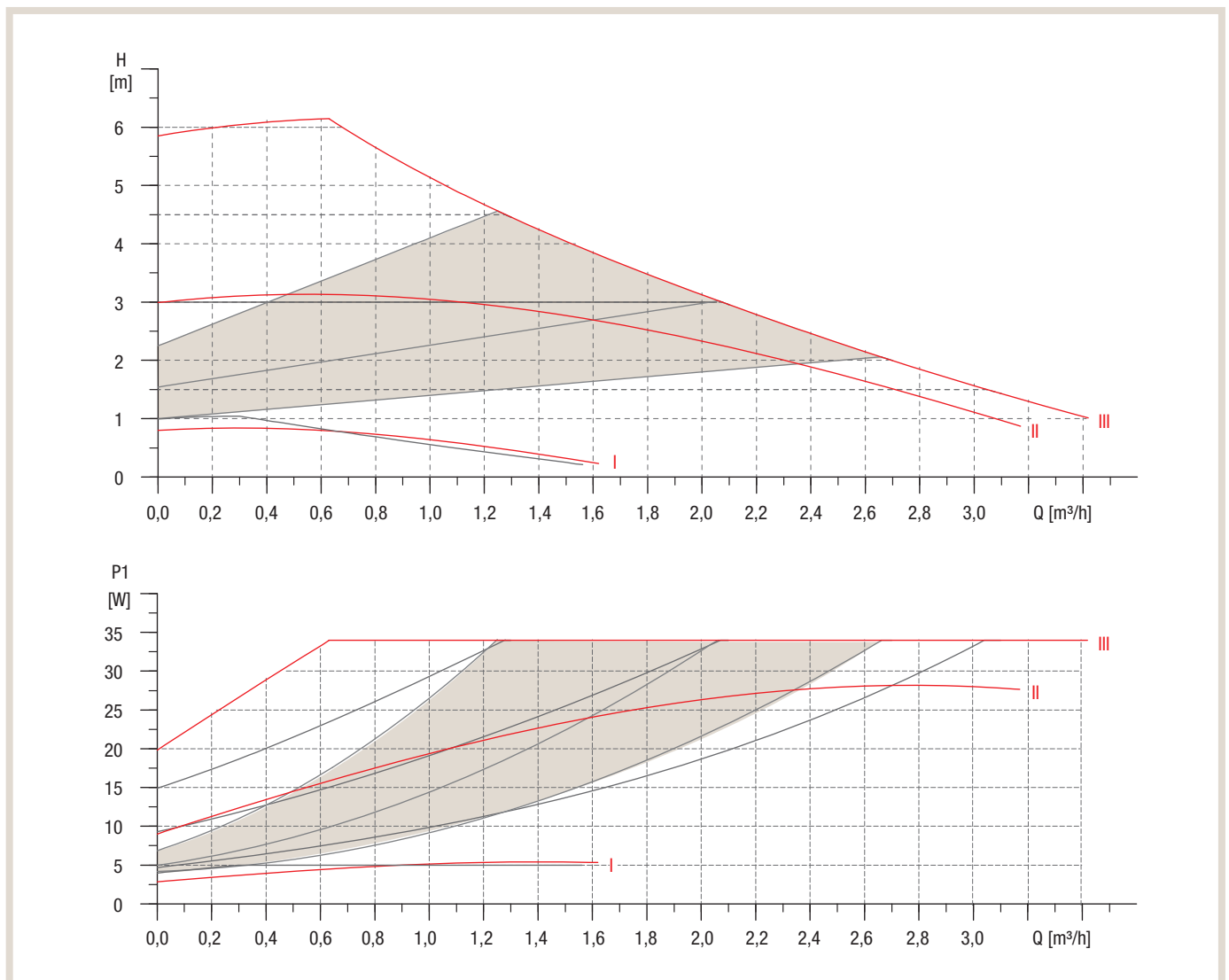
Bezeichnung	UK1	T-MK1	UK 1 1/4	T-MK 1 1/4
Nennweite	DN25	DN25	DN32	DN32
Q <sub>max</sub>	2,5 m³/h	2,5 m³/h	4 m³/h	4 m³/h
H x B x T	420 x 250 x 246 mm	420 x 250 x 246 mm	420 x 250 x 246 mm	420 x 250 x 246 mm
H <sub>max</sub>	6 m	6 m	6 m	6 m
Pumpe	Alpha2 L 25-60	Alpha2 L 25-60	Stratos Pico 30/6	Stratos Pico 30/6
kVs-Wert	9,7 m³/h	6,2 m³/h	11,0 m³/h	6,4 m³/h
Einbaulänge	180 mm	180 mm	180 mm	180 mm
Mischer + Stellantrieb	Nein	Ja. Stellmotor 230 V, 140 s, 90°, 6 Nm	Nein	Ja. Stellmotor 230 V, 140 s, 90°, 6 Nm
Achsabstand	125 mm	125 mm	125 mm	125 mm
Anschluss oben	G 1" IG	G 1" IG	G 1¼" IG	G 1¼" IG
Anschluss unten	G 1 ½" AG (flachdichtend)	G 1 ½" AG (flachdichtend)	G 1 ½" AG (flachdichtend)	G 1 ½" AG (flachdichtend)
Max. Betriebstemperatur	110 °C	110 °C	110 °C	110 °C
Max. Betriebsdruck	6 bar	6 bar	6 bar	6 bar

### Pumpengruppen



## 7.5.2 Pumpenkennlinien

## Pumpenkennlinie Grundfos Alpha2 25-60

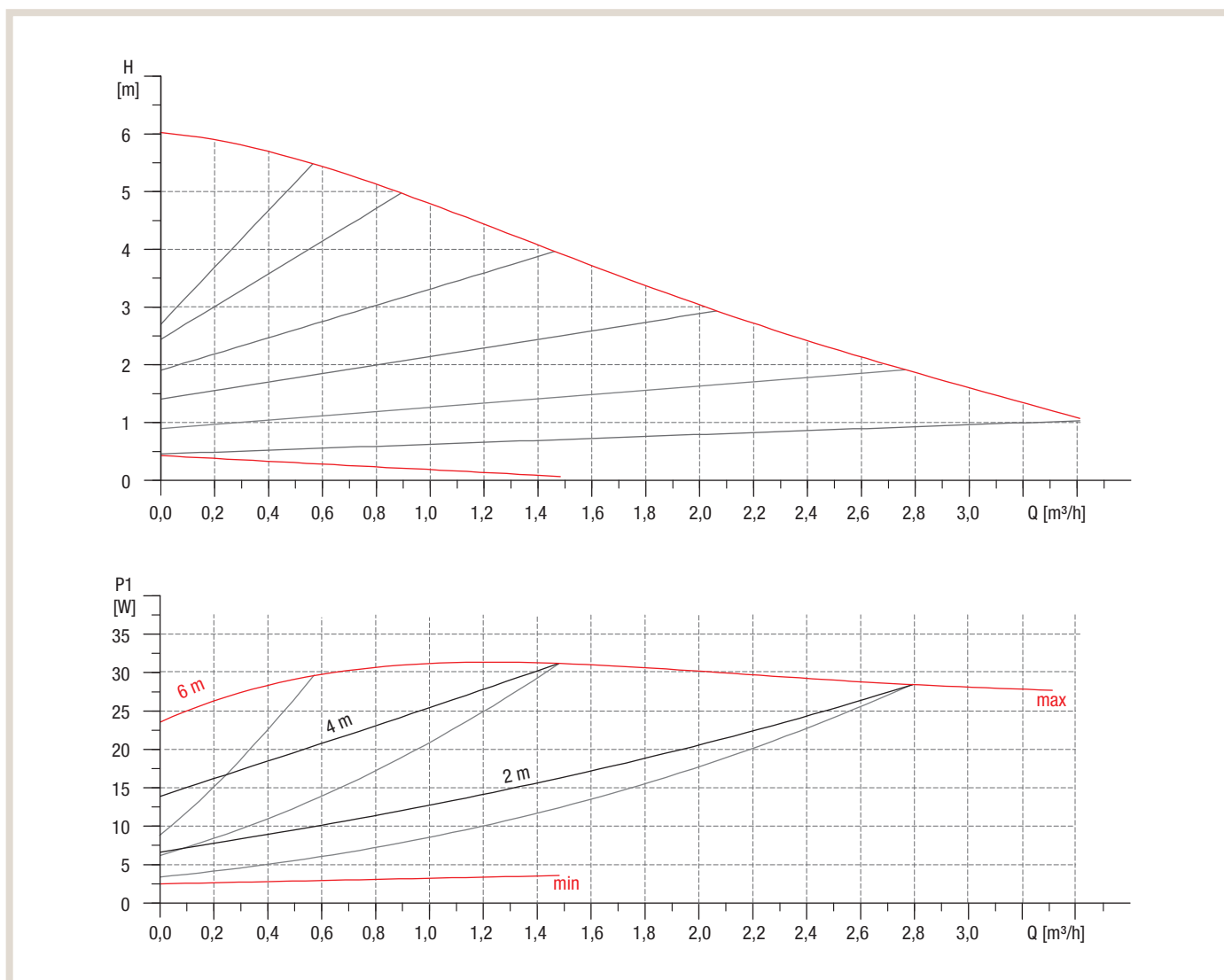


## Legende

- I Pumpenstufe 1
- II Pumpenstufe 2
- III Pumpenstufe 3



## Pumpenkennlinie Wilo Stratos Pico 30/1-6



## 8. Anhang

Im Anhang zum Planungshandbuch Ecodan haben wir nützliche und ergänzende Zusatzinhalte und Hinweise für Sie aufbereitet. Im Folgenden finden Sie:

- In Kapitel „8.1 Inbetriebnahmeprotokoll Wärmepumpe“ auf Seite 237 eine Kopiervorlage unseres Inbetriebnahmeprotokolls für eine Wärmepumpe.
- In Kapitel „8.2 Datenblätter“ auf Seite 239 eine Übersicht unserer Zubadan-, Power- und Eco-Inverter-Produkte.
- In Kapitel „8.5 Herstellererklärung“ auf Seite 260 unsere Herstellererklärung für Ihr Energieversorgungsunternehmen zur „EVU-Abschaltung“ zur Nutzung eines „Wärmepumpentarifs“.
- In Kapitel „8.3 Heizkörperberechnungen“ auf Seite 254 Tabellen zur Berechnung von Heizkörperdimensionierungen.
- In Kapitel „8.4 Anlagen-Logbuch“ auf Seite 258 eine Kopiervorlage unseres Kältemittel-Logbuchs.
- In Kapitel „8.6 Gesetze, Normen, Richtlinien und Verordnungen“ auf Seite 261 eine Aufstellung relevanter Normen und Richtlinien zum Thema Wärmepumpen.
- In Kapitel „8.7 Index“ auf Seite 263 eine Übersicht wichtiger Fachbegriffe, die in diesem Planungshandbuch verwendet werden.

## 8.1 Inbetriebnahmeprotokoll Wärmepumpe

Auftragsnummer \_\_\_\_\_

**Anlagenstandort**

Name \_\_\_\_\_

Straße \_\_\_\_\_

PLZ/Ort \_\_\_\_\_

Telefon \_\_\_\_\_

Firmenstempel

**Vorarbeiten/Bedingungen**

Montage der Außengerät und des Hydromoduls gemäß Mitsubishi Electric Installations- und Planungsunterlage

ja  nein \_\_\_\_\_

Kältetechnische Verrohrung mit Kältemittelleitung in Kühlschranksqualität mit diffusionsdichter Isolierung bis zu den Geräten (WP-Split-Ausführung)

ja  nein \_\_\_\_\_

Kältemittelleitungen bis zum IBN-Termin hermetisch verschlossen

ja  nein \_\_\_\_\_

Alle hydraulischen/wasserseitigen Arbeiten abgeschlossen und entlüftet; nach Angaben der verantwortlichen Fachfirma entspricht die Einbindung der Mitsubishi Electric Installations- und Planungsunterlage

ja  nein \_\_\_\_\_

Elektroanschlüsse abgeschlossen (Außengerät, Hydromodul, Verbindungsleitung)

ja  nein \_\_\_\_\_

Alle erforderlichen Fühler montiert

ja  nein \_\_\_\_\_

**Leistungen**

Sichtprüfung Innen- und Außenteil auf Montagefehler und Beschädigungen; Grundlage Planungs- und Installationsunterlage Mitsubishi Electric

ja  nein \_\_\_\_\_

Bördeln und Anschluss der Kältemittelleitungen

ja  nein \_\_\_\_\_

Dichtheitsprüfung der Kältemittelleitungen mit getrocknetem Stickstoff

ja  nein \_\_\_\_\_

Evakuieren, Entfeuchten und Befüllen der Anlage

ja  nein \_\_\_\_\_

Inbetriebnahme der Wärmepumpenanlage

ja  nein \_\_\_\_\_

Einmessen und Protokollieren der Anlage

ja  nein \_\_\_\_\_

Einweisung des Betreibers der Anlage

ja  nein \_\_\_\_\_

Ich wurde in den Betrieb sowie den sicheren Umgang mit der Anlage eingewiesen.

Ort \_\_\_\_\_ Datum, Unterschrift Betreiber \_\_\_\_\_

**Gerätedaten**

Bezeichnung Ecodan-Paket \_\_\_\_\_

Typ Außengerät \_\_\_\_\_

Seriennummer \_\_\_\_\_

Typ Innengerät \_\_\_\_\_

Seriennummer \_\_\_\_\_

**Verlegte Kältemittelleitung**

Dimension \_\_\_\_\_ / \_\_\_\_\_ mm Länge \_\_\_\_\_

**Einstellungen Regler**

Liste aus der Software beifügen.



## 8.2 Datenblätter



GERÄTEBEZEICHNUNG		Monoblock-Wärmepumpe		
AUSSENGERÄT		Power Inverter	PUHZ-W50VHA	
INNENGERÄT			Heizen	
		Hydromodul	EHPX-VM6C	
		Speichermodul	EHPT20X-VM6C	
Technische Daten		Außengerät		
Nenn-Heizleistung		[kW]	5	
Leistungsbereich Heizleistung	(A2/W35)	[kW]	2,7 – 5,0	
Einsatzbereich Außenlufttemperatur		[°C]	-15 ~ +35 (Heizbetrieb)	
Heizleistung/COP (EN14511)	(A2/W35)	[kW/--]	3,3/3,31	
	(A7/W35)	[kW/--]	5,0/4,27	
	(A-7/W35)	[kW/--]	5,5/2,78	
Spannungsversorgung			230 V, 1 Ph, 50 Hz	
max. Stromaufnahme		[A]	13	
max. Leistungsaufnahme		[kW]	2,86	
max. Anlaufstrom		[A]	3	
Absicherung		[A]	16	
Abmessungen (Höhe x Breite x Tiefe)		[mm]	740 x 330 x 950	
Gewicht		[kg]	64	
Anschluss VL/RL			G1 AG	
Schalldruckpegel in 1 m Entfernung <sup>1)</sup>				
Heizen/Kühlen		[dB(A)]	40/--	
Schalleistungspegel		[dB(A)]	61	
Technische Daten		Innengeräte	EHPX-VM6C	EHPT20X-VM6C
Spannungsversorgung			230 V, 1 Ph, 50 Hz	230 V, 1 Ph, 50 Hz
Heizstab		[kW]	2/4/6	2/4/6
Abmessungen (Höhe x Breite x Tiefe)		[mm]	800 x 360 x 530	1600 x 680 x 595
Gewicht		[kg]	37	99
Anschluss Heizung VL/RL		[mm]	28 x 1	28 x 1
Anschluss Trinkwasser VL/RL		[mm]	–	22 x 1

<sup>1)</sup> Freifeldmessung



GERÄTEBEZEICHNUNG		Monoblock-Wärmepumpe		
AUSSENGERÄT		Power Inverter	PUHZ-W85VHA	
INNENGERÄT			Heizen	
		Hydromodul	EHPX-VM6C	
		Speichermodul	EHPT20X-VM6C	
Technische Daten		Außengerät		
Nenn-Heizleistung		[kW]	8,5	
Leistungsbereich Heizleistung	(A2/W35)	[kW]	3,3 – 8,5	
Einsatzbereich Außenlufttemperatur		[°C]	-20 ~ +35 (Heizbetrieb)	
Heizleistung/COP (EN14511)	(A2/W35)	[kW/--]	5,6/3,6	
	(A7/W35)	[kW/--]	3,9/4,8	
	(A-7/W35)	[kW/--]	8,0/2,57	
Spannungsversorgung			230 V, 1 Ph, 50 Hz	
max. Stromaufnahme		[A]	13	
max. Leistungsaufnahme		[kW]	4,85	
max. Anlaufstrom		[A]	5	
Absicherung		[A]	16	
Abmessungen (Höhe x Breite x Tiefe)		[mm]	943 x 330 x 950	
Gewicht		[kg]	79	
Anschluss VL/RL			G1 AG	
Schalldruckpegel in 1 m Entfernung <sup>1)</sup>				
Heizen/Kühlen		[dB(A)]	48/--	
Schalleistungspegel		[dB(A)]	66	
Technische Daten		Innengeräte	EHPX-VM6C	EHPT20X-VM6C
Spannungsversorgung			230 V, 1 Ph, 50 Hz	230 V, 1 Ph, 50 Hz
Heizstab		[kW]	2/4/6	2/4/6
Abmessungen (Höhe x Breite x Tiefe)		[mm]	800 x 360 x 530	1600 x 680 x 595
Gewicht		[kg]	37	99
Anschluss Heizung VL/RL		[mm]	28 x 1	28 x 1
Anschluss Trinkwasser VL/RL		[mm]	–	22 x 1

<sup>1)</sup> Freifeldmessung



GERÄTEBEZEICHNUNG		Split-Wärmepumpe				
AUSSENGERÄT		Power Inverter	PUHZ-SW50VKA			
INNENGERÄT			Heizen	Heizen & Kühlen		
		Hydromodul	EHSD-VM2C	ERSD-VM2C		
		Speichermodul	EHST20D-VM2C	ERST20D-VM2C		
Technische Daten		Außengerät				
Nenn-Heizleistung		[kW]	5			
Leistungsbereich Heizleistung	(A2/W35)	[kW]	2,2 – 5,7			
Einsatzbereich Außenlufttemperatur		[°C]	-15 ~ +35 (Heizbetrieb)			
Heizleistung/COP (EN14511)	(A2/W35)	[kW/--]	5,0/3,33			
	(A7/W35)	[kW/--]	2,4/4,45			
	(A-7/W35)	[kW/--]	5,5/2,86			
Kühlleistung/EER	(A35/W7)	[kW/--]	4,5/2,4			
	(A35/W18)	[kW/--]	5,0/3,96			
Einsatzbereich Außenlufttemperatur		[°C]	+10 ~ +46 (Kühlbetrieb)			
Spannungsversorgung			230 V, 1 Ph, 50 Hz			
max. Stromaufnahme		[A]	13			
max. Leistungsaufnahme		[kW]	4,01			
max. Anlaufstrom		[A]	3			
Absicherung		[A]	16			
Abmessungen (Höhe x Breite x Tiefe)		[mm]	600 x 300 x 800			
Gewicht		[kg]	42			
Kältetechnische Anschlüsse		[mm]	6,35 (Flüssigkeit)			
			12,70 (Gas)			
Schalldruckpegel in 1 m Entfernung <sup>1)</sup>						
Heizen/Kühlen		[dB(A)]	46/46			
Schalleistungspegel		[dB(A)]	63			
Technische Daten		Innengeräte	EHSD-VM2C	ERSD-VM2C	EHST20D-VM2C	ERST20D-VM2C
Spannungsversorgung			230 V, 1 Ph, 50 Hz	230 V, 1 Ph, 50 Hz	230 V, 1 Ph, 50 Hz	230 V, 1 Ph, 50 Hz
Heizstab		[kW]	2	2	2	2
Abmessungen (Höhe x Breite x Tiefe)		[mm]	800 x 360 x 530	800 x 360 x 530	1600 x 680 x 595	1600 x 680 x 595
Gewicht		[kg]	44	45	105	110
Anschluss Heizung		VL/RL	28 mm	G1 AG	28 mm	28 mm
Anschluss Trinkwasser VL/RL		[mm]			22 x 1	22 x 1

<sup>1)</sup> Freifeldmessung



GERÄTEBEZEICHNUNG		Split-Wärmepumpe				
AUSSENGERÄT		Power Inverter	PUHZ-SW75YAA			
INNENGERÄT			Heizen	Heizen & Kühlen		
		Hydromodul	EHSD-YM9C	ERSD-VM2C		
		Speichermodul	EHST20D-YM9C	ERST20D-VM2C		
Technische Daten		Außengerät				
Nenn-Heizleistung		[kW]	7,5			
Leistungsbereich Heizleistung	(A2/W35)	[kW]	3,4 – 8,7			
Einsatzbereich Außenlufttemperatur		[°C]	-20 ~ +35 (Heizbetrieb)			
Heizleistung/COP (EN14511)	(A2/W35)	[kW/--]	5,10/3,74			
	(A7/W35)	[kW/--]	7,92/4,54			
	(A-7/W35)	[kW/--]	8,4 / 3,14			
Kühlleistung/EER	(A35/W7)	[kW/--]	7,10/7,20			
	(A35/W18)	[kW/--]	7,10/4,43			
Einsatzbereich Außenlufttemperatur		[°C]	+10 ~ +46 (Kühlbetrieb)			
Spannungsversorgung			400 V, 3 Ph, 50 Hz			
max. Stromaufnahme		[A]	11,5			
max. Leistungsaufnahme		[kW]	4,1			
max. Anlaufstrom		[A]	4			
Absicherung		[A]	16			
Abmessungen (Höhe x Breite x Tiefe)		[mm]	1020 x 480 x 1050			
Gewicht		[kg]	104			
Kältetechnische Anschlüsse		[mm]	9,52 (Flüssigkeit)			
			15,88 (Gas)			
Schalldruckpegel in 1 m Entfernung <sup>1)</sup>						
Heizen/Kühlen		[dB(A)]	43/45			
Schalleistungspegel		[dB(A)]	58			
Technische Daten		Innengeräte	EHSD-YM9C	ERSD-VM2C	EHST20D-YM9C	ERST20D-VM2C
Spannungsversorgung			400 V, 3 Ph, 50 Hz	230 V, 1 Ph, 50 Hz	400 V, 3 Ph, 50 Hz	230 V, 1 Ph, 50 Hz
Heizstab		[kW]	3/6/9	2	3/6/9	2
Abmessungen (Höhe x Breite x Tiefe)		[mm]	800 x 360 x 530	860 x 360 x 530	1600 x 680 x 595	1600 x 680 x 595
Gewicht		[kg]	49	54	106	110
Anschluss Heizung		VL/RL	28 mm	G1 AG	28 mm	28 mm
Anschluss Trinkwasser VL/RL		[mm]			22 x 1	22 x 1

<sup>1)</sup> Freifeldmessung





GERÄTEBEZEICHNUNG		Split-Wärmepumpe				
AUSSENGERÄT		Power Inverter	PUHZ-SW100YAA			
INNENGERÄT			Heizen	Heizen & Kühlen		
		Hydromodul	EHSC-YM9EC	ERSC-VM2C		
		Speichermodul	EHST20C-YM9EC	ERST20C-VM2C		
Technische Daten		Außengerät				
Nenn-Heizleistung		[kW]	10			
Leistungsbereich Heizleistung	(A2/W35)	[kW]	3,7 – 10,7			
Einsatzbereich Außenlufttemperatur		[°C]	-20 ~ +35 (Heizbetrieb)			
Heizleistung/COP (EN14511)	(A2/W35)	[kW/--]	7,4/3,89			
	(A7/W35)	[kW/--]	11,2/4,46			
	(A-7/W35)	[kW/--]	10,0/2,85			
Kühlleistung/EER	(A35/W7)	[kW/--]	10,0/2,83			
	(A35/W18)	[kW/--]	10,0/4,35			
Einsatzbereich Außenlufttemperatur		[°C]	+10 ~ +46 (Kühlbetrieb)			
Spannungsversorgung			400 V, 3 Ph, 50 Hz			
max. Stromaufnahme		[A]	13			
max. Leistungsaufnahme		[kW]	5,1			
max. Anlaufstrom		[A]	5			
Absicherung		[A]	16			
Abmessungen (Höhe x Breite x Tiefe)		[mm]	1020 x 480 x 1050			
Gewicht		[kg]	126			
Kältetechnische Anschlüsse		[mm]	9,52 (Flüssigkeit)			
			15,88 (Gas)			
Schalldruckpegel in 1 m Entfernung <sup>1)</sup>						
Heizen/Kühlen		[dB(A)]	47/49			
Schalleistungspegel		[dB(A)]	60			
Technische Daten		Innengeräte	EHSC-YM9EC	ERSC-VM2C	EHST20C-YM9EC	ERST20C-VM2C
Spannungsversorgung			400 V, 3 Ph, 50 Hz	230 V, 1 Ph, 50 Hz	400 V, 3 Ph, 50 Hz	230 V, 1 Ph, 50 Hz
Heizstab		[kW]	3/6/9	2	3/6/9	2
Abmessungen (Höhe x Breite x Tiefe)		[mm]	860 x 360 x 530	860 x 360 x 530	1600 x 680 x 595	1600 x 680 x 595
Gewicht		[kg]	49	54	106	110
Anschluss Heizung		VL/RL	28 mm		28 mm	G1 AG
Anschluss Trinkwasser VL/RL		[mm]			22 x 1	22 x 1

<sup>1)</sup> Freifeldmessung



GERÄTEBEZEICHNUNG		Split-Wärmepumpe				
AUSSENGERÄT		Power Inverter	PUHZ-SW120YHA			
INNENGERÄT			Heizen	Heizen & Kühlen		
		Hydromodul	EHSC-YM9EC	ERSC-VM2C		
		Speichermodul	EHST20C-YM9EC	ERST20C-VM2C		
Technische Daten		Außengerät				
Nenn-Heizleistung		[kW]	12			
Leistungsbereich Heizleistung	(A2/W35)	[kW]	5,9 – 13,4			
Einsatzbereich Außenlufttemperatur		[°C]	-20 ~ +35 (Heizbetrieb)			
Heizleistung/COP (EN14511)	(A2/W35)	[kW/--]	12,6/3,27			
	(A7/W35)	[kW/--]	9,2/4,1			
	(A-7/W35)	[kW/--]	12,4/2,85			
Kühlleistung/EER	(A35/W7)	[kW/--]	12,5/2,32			
	(A35/W18)	[kW/--]	14,0/4,08			
Einsatzbereich Außenlufttemperatur		[°C]	+10 ~ +46 (Kühlbetrieb)			
Spannungsversorgung			400 V, 3 Ph, 50 Hz			
max. Stromaufnahme		[A]	13			
max. Leistungsaufnahme		[kW]	7,53			
max. Anlaufstrom		[A]	6			
Absicherung		[A]	16			
Abmessungen (Höhe x Breite x Tiefe)		[mm]	1350 x 330 x 950			
Gewicht		[kg]	130			
Kältetechnische Anschlüsse		[mm]	9,52 (Flüssigkeit)			
			15,88 (Gas)			
Schalldruckpegel in 1 m Entfernung <sup>1)</sup>						
Heizen/Kühlen		[dB(A)]	54/51			
Schalleistungspegel		[dB(A)]	72			
Technische Daten		Innengeräte	EHSC-YM9EC	ERSC-VM2C	EHST20C-YM9EC	ERST20C-VM2C
Spannungsversorgung			400 V, 3 Ph, 50 Hz	230 V, 1 Ph, 50 Hz	400 V, 3 Ph, 50 Hz	230 V, 1 Ph, 50 Hz
Heizstab		[kW]	3/6/9	2	3/6/9	2
Abmessungen (Höhe x Breite x Tiefe)		[mm]	860 x 360 x 530	860 x 360 x 530	1600 x 680 x 595	1600 x 680 x 595
Gewicht		[kg]	44	49	106	110
Anschluss Heizung		VL/RL	28 mm	G1 AG	28 mm	28 mm
Anschluss Trinkwasser VL/RL		[mm]			22 x 1	22 x 1

<sup>1)</sup> Freifeldmessung



GERÄTEBEZEICHNUNG		Split-Wärmepumpe		
AUSSENGERÄT		Power Inverter	PUHZ-SW160YKA	
INNENGERÄT			Heizen	Heizen & Kühlen
		Hydromodul	EHSE-YM9EC	ERSE-YM9EC
Technische Daten		Außengerät		
Nenn-Heizleistung		[kW]	16	
Leistungsbereich Heizleistung	(A2/W35)	[kW]	10,6 – 19,9	
Einsatzbereich Außenlufttemperatur		[°C]	-20 ~ +35 (Heizbetrieb)	
Heizleistung/COP (EN14511)	(A2/W35)	[kW/--]	12,8/3,42	
	(A7/W35)	[kW/--]	22,0/4,21	
	(A-7/W35)	[kW/--]	13,4/2,8	
Kühlleistung/EER	(A35/W7)	[kW/--]	16,00/2,76	
	(A35/W18)	[kW/--]	18,00/4,56	
Einsatzbereich Außenlufttemperatur		[°C]	+10 ~ +46 (Kühlbetrieb)	
Spannungsversorgung			400 V, 3 Ph, 50 Hz	
max. Stromaufnahme		[A]	19	
max. Leistungsaufnahme		[kW]	12,27	
max. Anlaufstrom		[A]	6	
Absicherung		[A]	25	
Abmessungen (Höhe x Breite x Tiefe)		[mm]	1050 x 330 x 1338	
Gewicht		[kg]	136	
Kältetechnische Anschlüsse		[mm]	9,52 (Flüssigkeit)	
			25,4 (Gas)	
Schalldruckpegel in 1 m Entfernung <sup>1)</sup>				
Heizen/Kühlen		[dB(A)]	62/58	
Schalleistungspegel		[dB(A)]	78	
Technische Daten		Innengeräte	EHSE-YM9EC	ERSE-YM9EC
Spannungsversorgung			400 V, 3 Ph, 50 Hz	400 V, 3 Ph, 50 Hz
Heizstab		[kW]	3/6/9	3/6/9
Abmessungen (Höhe x Breite x Tiefe)		[mm]	950 x 360 x 600	950 x 360 x 600
Gewicht		[kg]	62	63
Anschluss Heizung		VL/RL	G1 1/2" AG	G1 1/2" AG

<sup>1)</sup> Freifeldmessung



GERÄTEBEZEICHNUNG	Split-Wärmepumpe		
AUSSENGERÄT	Power Inverter	PUHZ-SW200YKA	
INNENGERÄT		Heizen	Heizen & Kühlen
	Hydromodul	EHSE-YM9EC	ERSE-YM9EC
Technische Daten	Außengerät		
Nenn-Heizleistung	[kW]	20	
Leistungsbereich Heizleistung (A2/W35)	[kW]	10,5 – 21,5	
Einsatzbereich Außenlufttemperatur	[°C]	-20 ~ +35 (Heizbetrieb)	
Heizleistung/COP (EN14511)	(A2/W35) [kW/--]	12,8/3,37	
	(A7/W35) [kW/--]	25,0/4,00	
	(A-7/W35) [kW/--]	15,3/2,67	
Kühlleistung/EER	(A35/W7) [kW/--]	20,0/2,25	
	(A35/W18) [kW/--]	22,0/4,1	
Einsatzbereich Außenlufttemperatur	[°C]	+10 ~ +46 (Kühlbetrieb)	
Spannungsversorgung		400 V, 3 Ph, 50 Hz	
max. Stromaufnahme	[A]	21	
max. Leistungsaufnahme	[kW]	13,78	
max. Anlaufstrom	[A]	8	
Absicherung	[A]	32	
Abmessungen (Höhe x Breite x Tiefe)	[mm]	1050 x 330 x 1338	
Gewicht	[kg]	136	
Kältetechnische Anschlüsse	[mm]	12,7 (Flüssigkeit)	
		25,4 (Gas)	
Schalldruckpegel in 1 m Entfernung <sup>1)</sup>			
Heizen/Kühlen	[dB(A)]	62/60	
Schalleistungspegel	[dB(A)]	78	
Technische Daten	Innengeräte	EHSE-YM9EC	ERSE-YM9EC
Spannungsversorgung		400 V, 3 Ph, 50 Hz	400 V, 3 Ph, 50 Hz
Heizstab	[kW]	3/6/9	3/6/9
Abmessungen (Höhe x Breite x Tiefe)	[mm]	950 x 360 x 600	950 x 360 x 600
Gewicht	[kg]	62	63
Anschluss Heizung	VL/RL	G1 1/2" AG	G1 1/2" AG

<sup>1)</sup> Freifeldmessung



GERÄTEBEZEICHNUNG		Monoblock Wärmepumpe		
AUSSENGERÄT		Zubadan Inverter	PUHZ-HW112YHA	
INNENGERÄT			Heizen	
		Hydromodul	EHPX-YM9C	
		Speichermodul	EHPT20X-YM9C	
Technische Daten		Außengerät		
Nenn-Heizleistung		[kW]	11,2	
Leistungsbereich Heizleistung	(A2/W35)	[kW]	3,9 – 11,2	
Heizleistung bei -15 °C		[kW]	11,2	
Einsatzbereich Außenlufttemperatur		[°C]	-25 ~ +35 (Heizbetrieb)	
Heizleistung/COP (EN14511)	(A2/W35)	[kW]	7,5/3,22	
	(A7/W35)	[kW]	4,6/4,58	
	(A-7/W35)	[kW]	11,2/2,53	
Spannungsversorgung			400 V, 3 Ph, 50 Hz	
max. Stromaufnahme		[A]	13	
max. Leistungsaufnahme		[kW]	7,46	
max. Anlaufstrom		[A]	5	
Absicherung		[A]	16	
Abmessungen (Höhe x Breite x Tiefe)		[mm]	1350 x 330 x 1020	
Gewicht		[kg]	148	
Anschluss VL/RL			G1 AG	
Schalldruckpegel in 1 m Entfernung <sup>1)</sup>				
Heizen/Kühlen		[dB(A)]	53/--	
Schalleistungspegel		[dB(A)]	67	
Technische Daten		Innengeräte	EHPX-YM9C	EHPT20X-YM9C
Spannungsversorgung			400 V, 3 Ph, 50 Hz	400 V, 3 Ph, 50 Hz
Heizstab		[kW]	3/6/9	3/6/9
Abmessungen (Höhe x Breite x Tiefe)		[mm]	800 x 360 x 530	1600 x 680 x 595
Gewicht		[kg]	38	100
Anschluss Heizung VL/RL		[mm]	28 x 1	28 x 1
Anschluss Trinkwasser VL/RL		[mm]	–	22 x 1

<sup>1)</sup> Freifeldmessung



GERÄTEBEZEICHNUNG		Monoblock Wärmepumpe		
AUSSENGERÄT		Zubadan Inverter	PUHZ-HW140YHA	
INNENGERÄT			Heizen	
		Hydromodul	EHPX-YM9C	
		Speichermodul	EHPT20X-YM9C	
Technische Daten		Außengerät		
Nenn-Heizleistung		[kW]	14	
Leistungsbereich Heizleistung	(A2/W35)	[kW]	4,3 – 14,0	
Heizleistung bei -15 °C		[kW]	14	
Einsatzbereich Außenlufttemperatur		[°C]	-25 ~ +35 (Heizbetrieb)	
Heizleistung/COP (EN14511)	(A2/W35)	[kW]	8,8/3,26	
	(A7/W35)	[kW]	9,0/4,24	
	(A-7/W35)	[kW]	14,0/2,68	
Spannungsversorgung			400 V, 3 Ph, 50 Hz	
max. Stromaufnahme		[A]	13	
max. Leistungsaufnahme		[kW]	7,78	
max. Anlaufstrom		[A]	6	
Absicherung		[A]	16	
Abmessungen (Höhe x Breite x Tiefe)		[mm]	1350 x 330 x 1020	
Gewicht		[kg]	148	
Anschluss VL/RL			G1 AG	
Schalldruckpegel in 1 m Entfernung <sup>1)</sup>				
Heizen/Kühlen		[dB(A)]	53/--	
Schalleistungspegel		[dB(A)]	67	
Technische Daten		Innengeräte	EHPX-YM9C	EHPT20X-YM9C
Spannungsversorgung			400 V, 3 Ph, 50 Hz	400 V, 3 Ph, 50 Hz
Heizstab		[kW]	3/6/9	3/6/9
Abmessungen (Höhe x Breite x Tiefe)		[mm]	800 x 360 x 530	1600 x 680 x 595
Gewicht		[kg]	38	100
Anschluss Heizung VL/RL		[mm]	28 x 1	28 x 1
Anschluss Trinkwasser VL/RL		[mm]	–	22 x 1

<sup>1)</sup> Freifeldmessung



GERÄTEBEZEICHNUNG		Split-Wärmepumpe				
AUSSENGERÄT		Zubadan Inverter	PUHZ-SHW80YAA			
INNENGERÄT			Heizen	Heizen & Kühlen		
		Hydromodul	EHSC-YM6EC	ERSC-VM2C		
		Speichermodul	EHST20C-YM9EC	ERST20C-VM2C		
Technische Daten		Außengerät				
Nenn-Heizleistung		[kW]	8			
Leistungsbereich Heizleistung	(A2/W35)	[kW]	3,7 – 8,9			
Heizleistung bei -15 °C		[kW]	8			
Einsatzbereich Außenlufttemperatur		[°C]	-28 ~ +35 (Heizbetrieb)			
Heizleistung/COP (EN14511)	(A2/W35)	[kW/--]	7,0/3,91			
	(A7/W35)	[kW/--]	8,1/4,89			
	(A-7/W35)	[kW/--]	9,2/3,32			
Kühlleistung/EER	(A35/W7)	[kW/--]	7,1/3,31			
	(A35/W18)	[kW/--]	7,1/4,52			
Einsatzbereich Außenlufttemperatur		[°C]	+10 ~ +46 (Kühlbetrieb)			
Spannungsversorgung			400 V, 3 Ph, 50 Hz			
max. Stromaufnahme		[A]	13			
max. Leistungsaufnahme		[kW]	4,9			
max. Anlaufstrom		[A]	5			
Absicherung		[A]	16			
Abmessungen (Höhe x Breite x Tiefe)		[mm]	1020 x 480 x 1050			
Gewicht		[kg]	128			
Kältetechnische Anschlüsse		[mm]	9,52 (Flüssigkeit)			
			15,88 (Gas)			
Schalldruckpegel in 1 m Entfernung <sup>1)</sup>						
Heizen/Kühlen		[db(A)]	45/48			
Schalleistungspegel		[db(A)]	59			
Technische Daten		Innengeräte	EHSC-YM9EC	ERSC-VM2C	EHST20C-YM9EC	ERST20C-VM2C
Spannungsversorgung			400 V, 3 Ph, 50 Hz	230 V, 1 Ph, 50 Hz	400 V, 3 Ph, 50 Hz	230 V, 1 Ph, 50 Hz
Heizstab		[kW]	3/6/9	2	3/6/9	2
Abmessungen (Höhe x Breite x Tiefe)		[mm]	800 x 360 x 530	800 x 360 x 530	1600 x 680 x 595	1600 x 680 x 595
Gewicht		[kg]	49	54	106	110
Anschluss Heizung		VL/RL	28 mm	G1 AG	28 mm	G1 AG
Anschluss Trinkwasser VL/RL		[mm]			22 x 1	22 x 1

<sup>1)</sup> Freifeldmessung



GERÄTEBEZEICHNUNG		Split-Wärmepumpe				
AUSSENGERÄT		Zubadan Inverter	PUHZ-SHW112YAA			
INNENGERÄT			Heizen	Heizen & Kühlen		
		Hydromodul	EHSC-YM9EC	ERSC-VM2C		
		Speichermodul	EHST20C-YM9EC	ERST20C-VM2C		
Technische Daten		Außengerät				
Nenn-Heizleistung		[kW]	11,2			
Leistungsbereich Heizleistung	(A2/W35)	[kW]	3,7 – 11,7			
Heizleistung bei -15 °C		[kW]	11,2			
Einsatzbereich Außenlufttemperatur		[°C]	-28 ~ +35 (Heizbetrieb)			
Heizleistung/COP (EN14511)	(A2/W35)	[kW/--]	7,4/3,89			
	(A7/W35)	[kW/--]	11,2/4,46			
	(A-7/W35)	[kW/--]	12,2/2,67			
Kühlleistung/EER	(A35/W7)	[kW/--]	10,0/2,83			
	(A35/W18)	[kW/--]	10,0/4,74			
Einsatzbereich Außenlufttemperatur		[°C]	+10 ~ +46 (Kühlbetrieb)			
Spannungsversorgung			400 V, 3 Ph, 50 Hz			
max. Stromaufnahme		[A]	13			
max. Leistungsaufnahme		[kW]	6,0			
max. Anlaufstrom		[A]	5			
Absicherung		[A]	16			
Abmessungen (Höhe x Breite x Tiefe)		[mm]	1020 x 480 x 1050			
Gewicht		[kg]	128			
Kältetechnische Anschlüsse		[mm]	9,52 (Flüssigkeit)			
			15,88 (Gas)			
Schalldruckpegel in 1 m Entfernung <sup>1)</sup>						
Heizen/Kühlen		[db(A)]	47/49			
Schalleistungspegel		[db(A)]	60			
Technische Daten		Innengeräte	EHSC-YM9EC	ERSC-VM2C	EHST20C-YM9EC	ERST20C-VM2C
Spannungsversorgung			400 V, 3 Ph, 50 Hz	230 V, 1 Ph, 50 Hz	400 V, 3 Ph, 50 Hz	230 V, 1 Ph, 50 Hz
Heizstab		[kW]	3/6/9	2	3/6/9	2
Abmessungen (Höhe x Breite x Tiefe)		[mm]	800 x 360 x 530	800 x 360 x 530	1600 x 680 x 595	1600 x 680 x 595
Gewicht		[kg]	49	54	106	110
Anschluss Heizung		VL/RL	28 mm	G1 AG	28 mm	G1 AG
Anschluss Trinkwasser VL/RL		[mm]			22 x 1	22 x 1

<sup>1)</sup> Freifeldmessung





GERÄTEBEZEICHNUNG		Split-Wärmepumpe				
AUSSENGERÄT		Zubadan Inverter	PUHZ-SHW140YHA			
INNENGERÄT			Heizen	Heizen & Kühlen		
		Hydromodul	EHSC-YM9EC	ERSC-VM2C		
		Speichermodul	EHST20C-YM9EC	ERST20C-VM2C		
Technische Daten		Außengerät				
Nenn-Heizleistung		[kW]	14			
Leistungsbereich Heizleistung	(A2/W35)	[kW]	5,7 – 15,8			
Heizleistung bei -15 °C		[kW]	14			
Einsatzbereich Außenlufttemperatur		[°C]	-28 ~ +35 (Heizbetrieb)			
Heizleistung/COP (EN14511)	(A2/W35)	[kW/--]	14,9/3,14			
	(A7/W35)	[kW/--]	11,2/4,46			
	(A-7/W35)	[kW/--]	15,7/2,75			
Kühlleistung/EER	(A35/W7)	[kW/--]	12,5/2,17			
	(A35/W18)	[kW/--]	12,5/4,26			
Einsatzbereich Außenlufttemperatur		[°C]	+10 ~ +46 (Kühlbetrieb)			
Spannungsversorgung			400 V, 3 Ph, 50 Hz			
max. Stromaufnahme		[A]	13			
max. Leistungsaufnahme		[kW]	9,85			
max. Anlaufstrom		[A]	6			
Absicherung		[A]	16			
Abmessungen (Höhe x Breite x Tiefe)		[mm]	1350 x 330 x 950			
Gewicht		[kg]	134			
Kältetechnische Anschlüsse		[mm]	9,52 (Flüssigkeit)			
			15,88 (Gas)			
Schalldruckpegel in 1 m Entfernung <sup>1)</sup>						
Heizen/Kühlen		[db(A)]	52/51			
Schalleistungspegel		[db(A)]	70			
Technische Daten		Innengeräte	EHSC-YM9EB	ERSC-VM2B	EHST20C-YM9EB	ERST20C-VM2C
Spannungsversorgung			400 V, 3 Ph, 50 Hz	230 V, 1 Ph, 50 Hz	400 V, 3 Ph, 50 Hz	230 V, 1 Ph, 50 Hz
Heizstab		[kW]	3/6/9	2	3/6/9	2
Abmessungen (Höhe x Breite x Tiefe)		[mm]	1600 x 680 x 595	860 x 360 x 530	800 x 360 x 530	1600 x 680 x 595
Gewicht		[kg]	122	54	49	110
Anschluss Heizung		VL/RL	28 mm	G1 AG	28 mm	G1 AG
Anschluss Trinkwasser VL/RL		[mm]			22 x 1	22 x 1

<sup>1)</sup> Freifeldmessung



GERÄTEBEZEICHNUNG		Monoblock Wärmepumpe		
AUSSENGERÄT		Zubadan Inverter	PUHZ-SHW230YKA2	
INNENGERÄT			Heizen	Heizen & Kühlen
		Hydromodul	EHSE-YM9EC	ERSE-YM9EC
Technische Daten		Außengerät		
Nenn-Heizleistung		[kW]	23	
Leistungsbereich Heizleistung	(A2/W35)	[kW]	11,8 – 23,2	
Heizleistung bei -15 °C		[kW]	23	
Einsatzbereich Außenlufttemperatur		[°C]	-28 ~ +35 (Heizbetrieb)	
Heizleistung/COP (EN14511)	(A2/W35)	[kW/--]	13,2/3,45	
	(A7/W35)	[kW/--]	23,0/3,65	
	(A-7/W35)	[kW/--]	23,0/2,85	
Kühlleistung/EER	(A35/W7)	[kW/--]	20,0/2,22	
	(A35/W18)	[kW/--]	20,0/3,55	
Einsatzbereich Außenlufttemperatur		[°C]	+10 ~ +46 (Kühlbetrieb)	
Spannungsversorgung			400 V, 3 Ph, 50 Hz	
max. Stromaufnahme		[A]	26	
max. Leistungsaufnahme		[kW]	15,79	
max. Anlaufstrom		[A]	5	
Absicherung		[A]	32	
Abmessungen (Höhe x Breite x Tiefe)		[mm]	1050 x 330 x 1338	
Gewicht		[kg]	148	
Kältetechnische Anschlüsse		[mm]	12,7 (Flüssigkeit)	
			25,40 (Gas)	
Schalldruckpegel in 1 m Entfernung <sup>1)</sup>				
Heizen/Kühlen		[db(A)]	59/58	
Schallleistungspegel		[db(A)]	75	
Technische Daten		Innengeräte	EHSE-YM9EC	ERSE-YM9EC
Spannungsversorgung			400 V, 3 Ph, 50 Hz	400 V, 3 Ph, 50 Hz
Heizstab		[kW]	3/6/9	3/6/9
Abmessungen (Höhe x Breite x Tiefe)		[mm]	950 x 360 x 600	950 x 360 x 600
Gewicht		[kg]	62	63
Anschluss Heizung		VL/RL	G1 1/2" AG	G1 1/2" AG

<sup>1)</sup> Freifeldmessung



GERÄTEBEZEICHNUNG		Split-Wärmepumpe				
AUSSENGERÄT		Power Inverter	SUHZ-SW45VA			
			Heizen	Heizen & Kühlen		
INNENGERÄT		Hydromodul	EHSD-VM2C	ERSD-VM2C		
		Speichermodul	EHST20D-VM2C	ERST20D-VM2C		
Technische Daten		Außengerät				
Nenn-Heizleistung		[kW]	4,5			
Leistungsbereich Heizleistung	(A2/W35)	[kW]	2,7 – 4,5			
Einsatzbereich Außenlufttemperatur		[°C]	-15 ~ +35 (Heizbetrieb)			
Heizleistung/COP (EN14511)	(A2/W35)	[kW/--]	3,3/3,07			
	(A7/W35)	[kW/--]	4,1/5,1			
	(A-7/W35)	[kW/--]	4,4/2,46			
Kühlleistung/EER (A35/W7)	(A35/W7)	[kW/--]	4,0/2,73			
	(A35/W18)	[kW/--]	3,8/4,28			
Einsatzbereich Außenlufttemperatur		[°C]	+10 ~ +46 (Kühlbetrieb)			
Spannungsversorgung			230 V, 1 Ph, 50 Hz			
max. Stromaufnahme		[A]	12			
max. Leistungsaufnahme Pel		[kW]	2,76			
max. Anlaufstrom		[A]	4,3			
Absicherung		[A]	20			
Abmessungen (Höhe x Breite x Tiefe)		[mm]	840 x 330 x 880			
Gewicht		[kg]	42			
Kältetechnische Anschlüsse		[mm]	6,35 (Flüssigkeit)			
			12,70 (Gas)			
Schalldruckpegel in 1 m Entfernung <sup>1)</sup>						
Heizen/Kühlen		[dB(A)]	52/52			
Schallleistungspegel		[dB(A)]	61			
Technische Daten		Innengeräte	EHSD-VM2C	ERSD-VM2C	EHST20D-VM2C	ERST20D-VM2C
Spannungsversorgung			230 V, 1 Ph, 50 Hz	230 V, 1 Ph, 50 Hz	230 V, 1 Ph, 50 Hz	230 V, 1 Ph, 50 Hz
Heizstab		[kW]	2	2	2	2
Abmessungen (Höhe x Breite x Tiefe)		[mm]	800 x 360 x 530	800 x 360 x 530	1600 x 680 x 595	1600 x 680 x 595
Gewicht		[kg]	44	45	105	110
Anschluss Heizung		VL/RL	28 mm	G1 AG	28 mm	28 mm
Anschluss Trinkwasser VL/RL		[mm]			22 x 1	22 x 1

<sup>1)</sup> Freifeldmessung

### 8.3 Heizkörperberechnungen

#### Gussradiatoren

Bauhöhe [mm]		280	430				580				680	980		
Bautiefe [mm]		250	70	110	160	220	70	110	160	220	160	70	160	220
VLT	RLT													
90	85	102	61	79	104	136	76	102	141	181	165	125	228	291
90	80	97	58	75	99	130	72	97	134	172	156	118	217	276
90	75	92	55	71	93	123	68	92	127	163	148	112	205	261
90	70	87	52	67	88	116	64	87	119	153	140	106	194	246
90	65	81	48	63	83	109	60	81	112	144	131	99	182	231
90	60	76	45	58	77	101	56	76	104	134	122	92	169	216
85	80	93	55	71	94	123	68	93	127	164	149	113	207	263
85	75	88	52	67	89	117	65	88	121	155	141	107	195	249
85	70	82	49	63	84	110	61	82	114	146	133	100	184	234
85	65	77	46	59	78	103	57	77	106	137	124	94	173	220
85	60	72	43	55	73	96	53	72	99	127	116	88	161	205
80	75	83	49	64	84	111	61	83	114	147	134	101	185	236
80	70	78	46	60	79	104	58	78	108	138	126	95	174	222
80	65	73	43	56	74	98	54	73	101	129	118	89	163	208
80	60	68	40	52	69	91	50	68	94	120	110	83	152	193
80	55	63	37	48	64	84	46	63	87	111	101	77	140	179
75	70	74	44	57	75	98	55	74	102	130	119	90	165	210
75	65	69	41	53	70	92	51	69	95	122	111	84	154	196
75	60	64	38	49	65	86	47	64	88	113	103	78	143	182
75	55	59	35	45	60	79	44	59	81	105	95	72	132	168
75	50	54	32	41	55	72	40	54	74	95	87	66	120	153
70	65	65	38	50	66	86	48	65	89	114	104	79	145	184
70	60	60	36	46	61	80	44	60	83	106	97	73	134	171
70	55	55	33	43	56	74	41	55	76	98	89	67	124	157
70	50	50	30	39	51	67	37	50	69	89	81	61	113	143
70	45	45	27	35	46	60	34	45	62	80	73	55	101	129
65	60	56	33	43	57	75	41	56	77	99	90	68	125	159
65	55	51	31	40	52	69	38	51	71	91	83	63	115	146
65	50	47	28	36	48	62	35	47	64	83	75	57	105	133
65	45	42	25	32	43	56	31	42	58	74	68	51	94	119
65	40	37	22	28	37	49	27	37	51	65	59	45	82	105
60	55	48	28	37	48	63	35	48	66	84	77	58	106	135
60	50	43	26	33	44	58	32	43	59	76	69	53	96	123
60	45	39	23	30	39	52	29	39	53	68	62	47	86	110
60	40	34	20	26	34	45	25	34	47	60	55	41	76	96
55	50	39	23	30	40	53	29	39	54	70	64	48	88	112
55	45	35	21	27	36	47	26	35	49	62	57	43	79	100
55	40	31	18	24	31	41	23	31	42	54	50	38	69	88
55	35	26	16	20	26	35	19	26	36	46	42	32	58	74
55	30	21	12	16	21	28	16	21	29	37	34	26	47	60
50	45	32	19	24	32	42	23	32	44	56	51	39	71	90
50	40	28	16	21	28	37	20	28	38	49	44	34	62	79
50	35	23	14	18	24	31	17	23	32	41	38	28	52	66
50	30	19	11	14	19	25	14	19	26	33	30	23	42	53
45	40	24	15	19	25	33	18	24	34	43	39	30	54	69
45	35	20	12	16	21	27	15	20	28	36	33	25	46	58
45	30	16	10	12	16	22	12	16	22	29	26	20	36	46
45	25	11	7	9	12	15	8	11	16	20	18	14	25	32
40	35	18	10	13	18	23	13	18	24	31	28	21	39	50
40	30	14	8	11	14	18	10	14	19	24	22	17	31	39
40	25	9	6	7	10	13	7	9	13	17	15	12	21	27

Raumtemperatur: 20 °C – NormHeizleistung nach DIN EN 442 [Watt/Glied] – Heizkörperexponent: 1,3

## Stahlradiatoren

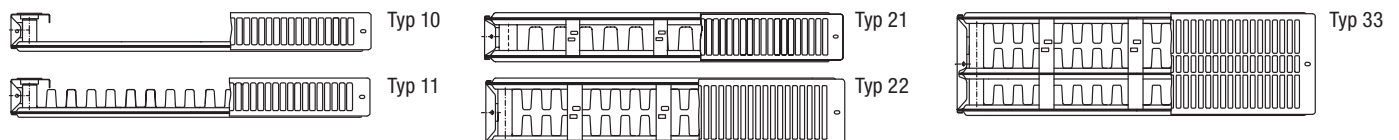
Bauhöhe [mm]		300		450			600			1000		
Bautiefe [mm]		250	70	110	160	220	70	110	160	220	160	70
VLT	RLT											
90	85	56	86	62	83	111	82	111	142	136	175	228
90	80	54	82	59	79	106	77	106	135	130	166	217
90	75	51	77	56	75	100	73	100	128	123	157	205
90	70	48	73	53	70	94	69	94	121	116	148	194
90	65	45	68	50	66	88	65	88	113	109	139	182
90	60	42	64	46	62	82	60	82	106	101	130	169
85	80	51	78	56	75	101	74	101	129	123	158	207
85	75	48	74	53	71	95	70	95	122	117	150	195
85	70	45	69	50	67	90	66	90	115	110	141	184
85	65	43	65	47	63	84	62	84	108	103	132	173
85	60	40	61	44	58	78	57	78	100	96	123	161
80	75	46	70	51	67	90	66	90	116	111	142	185
80	70	43	66	48	63	85	62	85	109	104	134	174
80	65	40	62	45	59	80	58	80	102	98	125	163
80	60	37	57	41	55	74	54	74	95	91	116	152
80	55	35	53	38	51	68	50	68	87	84	107	140
75	70	41	62	45	60	80	59	80	103	98	126	165
75	65	38	58	42	56	75	55	75	96	92	118	154
75	60	35	54	39	52	70	51	70	89	86	110	143
75	55	33	50	36	48	64	47	64	82	79	101	132
75	50	30	45	33	44	59	43	59	75	72	92	120
70	65	36	54	39	53	70	52	70	90	86	111	145
70	60	33	51	37	49	65	48	65	84	80	103	134
70	55	30	47	34	45	60	44	60	77	74	95	124
70	50	28	42	31	41	55	40	55	70	67	86	113
70	45	25	38	28	37	49	36	49	63	60	78	101
65	60	31	47	34	45	61	45	61	78	75	96	125
65	55	28	43	31	42	56	41	56	72	69	88	115
65	50	26	39	29	38	51	37	51	65	62	80	105
65	45	23	35	26	34	46	33	46	58	56	72	94
65	40	20	31	22	30	40	29	40	51	49	63	82
60	55	26	40	29	39	52	38	52	66	63	81	106
60	50	24	36	26	35	47	34	47	60	58	74	96
60	45	21	32	24	31	42	31	42	54	52	66	86
60	40	19	29	21	28	37	27	37	47	45	58	76
55	50	22	33	24	32	43	31	43	55	53	68	88
55	45	19	30	21	29	38	28	38	49	47	60	79
55	40	17	26	19	25	33	25	33	43	41	53	69
55	35	14	22	16	21	28	21	28	36	35	45	58
55	30	12	18	13	17	23	17	23	29	28	36	47
50	45	17	27	19	26	35	25	35	44	42	54	71
50	40	15	23	17	22	30	22	30	38	37	47	62
50	35	13	20	14	19	25	19	25	32	31	40	52
50	30	10	16	11	15	20	15	20	26	25	32	42
45	40	13	21	15	20	27	19	27	34	33	42	54
45	35	11	17	12	17	22	16	22	28	27	35	46
45	30	9	14	10	13	18	13	18	23	22	28	36
45	25	6	10	7	9	12	9	12	16	15	19	25
40	35	10	15	11	14	19	14	19	24	23	30	39
40	30	8	12	8	11	15	11	15	19	18	24	31
40	25	5	8	6	8	10	8	10	13	13	16	21

Raumtemperatur: 20 °C – NormHeizleistung nach DIN EN 442 [Watt/Glied] – Heizkörperexponent: 1,3

### Flachheizkörper, profil

Bauhöhe [mm]		350					500					600					900						
Bautiefe [mm]		65		100			65		100			65		100			65		100			155	
Heizkörper Typ		10	11	21	22	33	10	11	21	22	33	10	11	21	22	33	10	11	21	22	33		
Heizkörperexponent [n]		1,25	1,25	1,27	1,28	1,30	1,25	1,27	1,30	1,29	1,31	1,27	1,28	1,30	1,30	1,31	1,29	1,30	1,30	1,32	1,32		
VLT	RLT																						
90	85	637	884	1344	1624	2322	856	1187	1797	2160	3159	1004	1390	2085	2512	3660	1446	1994	2908	3513	4945		
90	80	606	841	1279	1545	2206	815	1129	1708	2053	3001	955	1322	1981	2387	3477	1374	1895	2763	3336	4695		
90	75	575	798	1212	1464	2089	773	1071	1617	1945	2840	905	1252	1876	2260	3290	1302	1794	2616	3155	4442		
90	70	543	754	1145	1381	1969	730	1011	1524	1834	2676	854	1182	1768	2130	3100	1228	1691	2466	2972	4184		
90	65	511	709	1075	1297	1847	687	949	1430	1721	2509	803	1109	1658	1998	2907	1152	1586	2313	2785	3920		
90	60	478	663	1004	1210	1722	642	887	1333	1605	2337	749	1035	1546	1863	2708	1075	1479	2156	2593	3650		
85	80	578	802	1219	1472	2101	777	1077	1626	1955	2856	910	1259	1886	2272	3309	1309	1804	2631	3173	4467		
85	75	548	761	1155	1393	1987	737	1020	1538	1851	2701	862	1192	1784	2150	3129	1239	1707	2489	3000	4223		
85	70	518	718	1089	1314	1872	696	962	1449	1744	2543	813	1124	1681	2025	2946	1168	1608	2344	2823	3974		
85	65	486	675	1023	1233	1755	654	903	1358	1636	2382	763	1055	1575	1898	2760	1095	1507	2197	2643	3721		
85	60	454	630	954	1149	1634	610	842	1265	1524	2217	712	983	1467	1768	2569	1020	1404	2046	2459	3461		
80	75	521	723	1096	1322	1885	700	968	1459	1756	2560	818	1132	1692	2039	2966	1175	1619	2360	2842	4001		
80	70	492	682	1034	1246	1774	661	913	1373	1653	2408	771	1066	1593	1919	2790	1107	1524	2221	2673	3762		
80	65	461	640	969	1168	1661	620	856	1285	1549	2254	723	999	1491	1797	2611	1037	1427	2080	2500	3519		
80	60	430	597	903	1088	1545	579	798	1196	1442	2096	674	931	1387	1672	2428	965	1327	1935	2323	3271		
80	55	399	553	835	1005	1427	536	738	1104	1332	1933	624	860	1281	1543	2240	892	1225	1786	2142	3015		
75	70	465	645	977	1177	1674	625	862	1296	1561	2272	729	1007	1503	1811	2632	1045	1438	2096	2520	3548		
75	65	436	605	915	1102	1566	586	808	1212	1461	2124	683	943	1406	1694	2461	978	1345	1961	2355	3315		
75	60	406	564	852	1025	1455	546	752	1126	1359	1973	636	877	1307	1574	2286	909	1250	1822	2186	3077		
75	55	376	521	787	946	1342	505	695	1039	1253	1818	587	810	1205	1452	2106	839	1152	1680	2013	2834		
75	50	344	478	720	865	1225	463	635	948	1145	1658	537	740	1100	1325	1921	766	1052	1534	1835	2583		
70	65	410	569	860	1035	1470	551	759	1137	1372	1992	642	886	1319	1590	2308	918	1262	1840	2208	3108		
70	60	382	530	800	962	1364	513	706	1056	1274	1848	597	823	1225	1476	2142	853	1172	1708	2047	2882		
70	55	353	489	738	887	1256	474	651	972	1174	1701	551	759	1128	1359	1970	786	1079	1573	1882	2650		
70	50	323	448	674	809	1144	433	595	886	1070	1549	503	693	1028	1238	1794	716	983	1433	1713	2411		
70	45	291	404	607	729	1029	391	536	796	963	1391	453	623	924	1113	1611	644	883	1288	1537	2163		
65	60	357	495	746	898	1271	480	659	984	1188	1722	557	768	1141	1375	1995	795	1092	1592	1906	2683		
65	55	329	457	688	826	1169	442	607	905	1093	1582	513	707	1049	1264	1833	732	1004	1464	1750	2463		
65	50	300	417	627	753	1063	404	553	823	995	1438	468	644	955	1150	1666	666	913	1331	1589	2237		
65	45	271	376	564	676	954	364	498	738	893	1288	421	579	856	1032	1493	598	819	1194	1423	2003		
65	40	239	332	497	596	839	322	439	649	786	1132	371	510	753	907	1312	526	720	1050	1249	1759		
60	55	305	423	636	764	1080	410	562	836	1010	1461	475	654	970	1168	1692	676	928	1352	1615	2273		
60	50	278	386	579	695	980	374	511	759	918	1325	432	595	880	1061	1535	615	842	1228	1464	2061		
60	45	250	347	520	623	877	336	459	679	822	1185	388	533	788	949	1373	550	754	1099	1308	1841		
60	40	220	306	457	548	770	296	404	596	722	1038	341	469	691	833	1203	483	661	964	1145	1612		
55	50	255	354	530	636	896	343	468	694	840	1210	396	544	805	969	1402	562	770	1122	1336	1881		
55	45	229	317	475	569	800	307	419	619	750	1079	354	487	718	865	1250	502	687	1002	1190	1676		
55	40	201	279	416	498	699	270	368	541	656	943	311	426	628	756	1092	439	601	876	1039	1462		
55	35	171	238	354	423	593	230	313	459	557	798	264	362	532	641	925	373	509	742	878	1236		
55	30	139	193	286	342	477	187	253	369	449	640	214	292	428	516	742	300	409	597	704	991		
50	45	207	287	429	513	720	278	378	558	676	971	320	439	647	779	1125	453	619	902	1071	1507		
50	40	181	251	375	448	628	243	331	486	590	845	280	383	563	679	979	395	539	786	931	1310		
50	35	154	213	317	379	530	207	280	410	498	712	237	324	475	573	825	333	455	663	783	1102		
50	30	124	172	255	304	423	166	225	327	399	568	190	260	380	457	658	267	363	530	623	877		
45	40	161	223	332	396	554	216	293	429	521	745	247	339	497	599	864	349	476	694	820	1154		
45	35	136	188	279	333	465	182	247	360	438	625	208	285	417	503	724	293	399	582	686	966		
45	30	108	150	223	265	368	146	197	285	348	494	166	227	331	398	573	233	316	461	542	763		
45	25	77	107	157	186	257	103	138	199	244	344	117	159	231	278	399	163	221	322	377	530		
40	35	117	162	240	286	398	157	212	308	375	534	179	245	358	431	619	251	342	499	586	825		
40	30	93	128	190	225	313	124	167	242	295	419	141	193	281	338	485	198	268	391	459	645		
40	25	65	90	132	156	215	87	116	166	204	287	98	134	193	233	333	136	185	269	314	442		

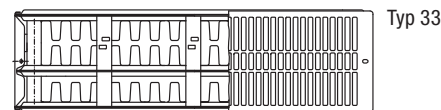
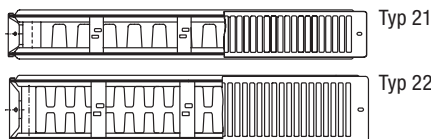
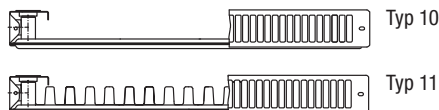
Raumtemperatur: 20 °C – NormHeizleistung nach DIN EN 442 [Watt/Glied]



Flachheizkörper, glatt

Bauhöhe [mm]		350					500					600					900						
Bautiefe [mm]		65		100			65		100			65		100			65		100			155	
Heizkörper Typ		10	11	21	22	33	10	11	21	22	33	10	11	21	22	33	10	11	21	22	33		
Heizkörperexponent [n]		1,25	1,25	1,27	1,28	1,30	1,25	1,27	1,30	1,29	1,31	1,27	1,28	1,30	1,30	1,31	1,29	1,30	1,30	1,32	1,32		
VLT	RLT																						
90	85	537	775	1209	1500	2206	730	1084	1667	2117	2946	864	1281	1954	2495	3425	1252	1778	2733	3385	4821		
90	80	512	738	1150	1427	2097	695	1032	1584	2012	2799	822	1218	1857	2371	3253	1190	1689	2597	3214	4578		
90	75	485	701	1091	1352	1985	660	978	1499	1906	2648	779	1154	1758	2245	3079	1127	1599	2459	3040	4331		
90	70	459	662	1030	1276	1871	623	923	1414	1798	2496	736	1089	1657	2116	2901	1063	1508	2318	2864	4079		
90	65	431	622	967	1198	1755	586	867	1326	1687	2340	691	1022	1555	1985	2720	998	1414	2174	2683	3822		
90	60	403	582	903	1118	1636	548	810	1236	1573	2180	645	954	1449	1851	2534	931	1318	2027	2499	3559		
85	80	488	704	1097	1359	1996	663	983	1508	1917	2663	783	1160	1768	2258	3096	1134	1608	2472	3058	4355		
85	75	463	668	1039	1287	1889	629	931	1427	1814	2519	742	1099	1673	2136	2928	1073	1522	2339	2890	4117		
85	70	437	630	980	1214	1779	594	879	1344	1710	2372	700	1036	1576	2012	2757	1011	1433	2203	2720	3875		
85	65	411	592	920	1139	1667	558	825	1259	1603	2222	657	972	1477	1886	2583	948	1343	2065	2547	3628		
85	60	383	553	858	1062	1553	521	769	1173	1494	2068	613	906	1375	1756	2404	884	1251	1923	2369	3375		
80	75	440	635	986	1222	1791	597	884	1353	1721	2388	705	1043	1586	2025	2776	1018	1443	2218	2739	3901		
80	70	415	599	930	1151	1686	564	834	1273	1621	2246	664	982	1493	1906	2611	959	1358	2088	2575	3668		
80	65	389	562	872	1079	1578	529	782	1192	1518	2102	623	921	1398	1785	2444	898	1272	1955	2409	3431		
80	60	363	524	812	1005	1468	494	728	1109	1413	1955	580	858	1301	1661	2272	836	1183	1819	2239	3189		
80	55	336	485	751	929	1355	457	674	1024	1305	1803	537	793	1201	1533	2096	772	1092	1679	2064	2940		
75	70	392	566	878	1087	1591	533	788	1202	1530	2119	628	928	1409	1799	2463	905	1282	1970	2428	3459		
75	65	368	531	823	1018	1488	500	738	1124	1432	1981	588	869	1318	1683	2303	847	1199	1843	2269	3232		
75	60	343	495	766	947	1383	466	687	1045	1332	1840	547	809	1225	1564	2139	788	1114	1713	2106	3000		
75	55	317	458	708	874	1275	431	635	963	1228	1695	506	746	1129	1442	1971	727	1027	1579	1940	2763		
75	50	291	419	647	799	1164	395	580	879	1122	1546	462	682	1031	1316	1798	664	938	1441	1768	2518		
70	65	346	500	773	956	1396	470	694	1055	1345	1858	553	816	1237	1579	2160	795	1125	1730	2127	3030		
70	60	322	465	719	889	1296	438	645	979	1249	1724	514	759	1148	1466	2004	739	1044	1605	1972	2809		
70	55	298	430	663	819	1193	404	595	901	1150	1586	474	699	1057	1350	1844	680	962	1478	1814	2583		
70	50	272	393	606	748	1087	370	543	821	1049	1444	433	638	963	1230	1679	621	876	1347	1650	2351		
70	45	246	354	546	673	977	334	489	738	944	1297	390	575	866	1106	1508	558	788	1211	1481	2109		
65	60	301	435	671	829	1208	409	602	913	1164	1606	480	708	1070	1366	1867	689	973	1496	1836	2616		
65	55	278	401	618	763	1111	377	555	839	1071	1475	442	652	984	1256	1715	634	895	1376	1686	2401		
65	50	254	366	564	695	1010	345	506	763	975	1341	403	593	895	1143	1559	577	814	1251	1531	2181		
65	45	228	330	507	625	906	310	455	684	875	1202	362	533	803	1025	1397	518	730	1122	1371	1953		
65	40	202	291	447	551	797	274	401	602	771	1056	320	470	706	901	1228	456	642	987	1204	1715		
60	55	257	371	572	706	1026	350	513	775	990	1362	409	603	909	1161	1584	586	827	1271	1556	2216		
60	50	235	338	521	642	932	319	467	704	900	1236	372	548	825	1054	1437	532	751	1154	1410	2009		
60	45	211	304	467	575	834	286	419	630	806	1105	334	491	738	943	1285	477	672	1033	1260	1795		
60	40	186	268	411	506	731	253	369	552	708	968	294	432	648	827	1126	419	589	906	1103	1571		
55	50	215	310	477	588	851	292	428	643	823	1129	341	502	754	963	1312	487	686	1055	1287	1834		
55	45	193	278	427	525	760	262	383	574	735	1007	305	448	673	860	1170	435	612	941	1147	1634		
55	40	170	245	374	460	664	230	336	502	643	879	268	393	589	752	1022	381	535	823	1001	1426		
55	35	145	209	319	391	563	196	286	425	546	744	228	334	499	637	865	323	454	698	846	1205		
55	30	117	169	257	316	453	159	231	342	440	597	184	269	401	512	694	260	365	561	678	966		
50	45	174	252	385	474	685	237	346	517	663	906	275	405	606	774	1053	392	552	848	1031	1469		
50	40	153	220	337	414	596	208	302	450	578	788	241	353	528	674	916	342	481	739	897	1277		
50	35	130	187	285	350	503	176	256	380	488	664	204	299	446	569	772	289	405	623	755	1075		
50	30	105	151	229	281	402	142	205	304	391	530	164	239	356	455	616	231	324	498	601	855		
45	40	135	196	298	366	526	184	267	398	511	695	213	312	466	595	808	302	424	652	790	1125		
45	35	114	165	251	308	442	156	225	334	429	583	179	263	391	500	677	254	356	547	661	942		
45	30	92	132	200	245	350	124	180	264	341	461	143	209	310	396	536	201	282	434	522	744		
45	25	65	94	141	172	245	88	126	185	239	321	101	147	217	277	373	141	197	303	363	517		
40	35	99	142	216	264	378	134	194	286	368	498	154	226	335	428	579	218	305	469	565	805		
40	30	78	113	170	208	297	106	153	224	289	391	122	178	263	336	454	171	239	368	442	629		
40	25	55	79	118	144	204	74	106	154	200	268	85	123	181	231	311	118	165	253	302	430		

Raumtemperatur: 20 °C – NormHeizleistung nach DIN EN 442 [Watt/Glied]



## 8.4 Anlagen-Logbuch

### Betreiber

Firma/Name

Ansprechpartner

Straße, Nr.

PLZ, Ort

### Aufstellungsort

### Anlagenhersteller

Firma/Name

Straße, Nr.

PLZ, Ort

### Anlagendaten

Hersteller/Typ

Seriennummer

Baujahr

Inbetriebnahme

Kältemittel/Menge

### Prüfintervall

- 1 x pro Jahr > 5 t < 50 t CO<sub>2</sub>-Äquivalent
- 2 x pro Jahr > 5 t < 500 t CO<sub>2</sub>-Äquivalent
- 4 x pro Jahr > 500 t CO<sub>2</sub>-Äquivalent

Verdopplung der Prüfabstände, wenn ein anerkanntes Leckage-Erkennungssystem installiert ist.



Kältemittel/Kältemaschinenöl

Datum	Kältemittel/Öl	kg gefüllt	kg entsorgt	Grund	Sachkundiger

Reparaturen/Wartung

Datum	Bericht	Sachkundiger

## 8.5 Herstellererklärung



### **Herstellererklärung EVU-Abschaltung zur Nutzung eines Wärmepumpentarifs**

Für die EVU-Abschaltung zur Nutzung eines Wärmepumpentarifs befindet sich auf der Platine PAC-IF061B-E unseres Wärmepumpenreglers FTC5 ein potentialfreier Kontakt.

Der entsprechende Kontakt befindet sich im Innengerät (Speichermodul/Hydromodul) auf dem Klemmblock TBI.1, Klemmen 7-8 mit der Bezeichnung IN4. Der Kontakt ist werksseitig geöffnet.

Ist der Kontakt geöffnet: Wärmepumpenverdichter und angeschlossene Elektroheizstäbe sind freigegeben.

Ist der Kontakt geschlossen: Wärmepumpenverdichter und angeschlossene Elektroheizstäbe sind gesperrt.

Hiermit garantieren wir, bei Verwendung des oben genannten Kontaktes, die Abschaltung bzw. Sperrung des Wärmepumpenverdichters und optional angeschlossener Elektroheizstäbe während der EVU-Abschaltung.

Bitte beachten Sie die Technischen Anschlussbedingungen (TAB) des örtlichen Energieversorgungsunternehmens (EVU). Die Sperrung der Netzversorgung ist in Deutschland auf maximal 3 mal 2 Stunden innerhalb eines Tages (24 h) begrenzt.

Anmerkung: Die Spannungsversorgung der Mitsubishi Electric-Wärmepumpenregelung/-elektronik darf nicht von abschaltbaren Tarifen bzw. EVU-Sperren betroffen sein. Eine unkontrollierte Unterbrechung der Spannungsversorgung der Wärmepumpenregelung/-elektronik setzt wichtige Sicherheitsfunktionen außer Kraft. Dies kann zu schwerwiegenden Geräteschäden führen.

**Mitsubishi Electric Europe B.V.**

## 8.6 Gesetze, Normen, Richtlinien und Verordnungen

Norm/Richtlinie	Erläuterung
BS 7206	Specification for unvented hot water storage units and packages
DIN EN 442	Radiatoren und Konvektoren
DIN 1988	Technische Regeln für Trinkwasser-Installationen
DIN V 4108-6	Wärmeschutz und Energie-Einsparung in Gebäuden – Teil 6: Berechnung des Jahresheizwärme- und des Jahresheizenergiebedarfs
DIN 4109	Schallschutz im Hochbau; Anforderungen und Nachweise
DIN V 4701	Energetische Bewertung heiz- und raumluftechnischer Anlagen – Teil 10: Heizung, Trinkwassererwärmung, Lüftung
DIN 4753	Trinkwassererwärmer, Trinkwassererwärmungsanlagen und Speicher-Trinkwassererwärmer
DIN EN 12102	Klimageräte, Flüssigkeitskühlsätze, Wärmepumpen und Entfeuchter mit elektrisch angetriebenen Verdichtern zur Raumbeheizung und -kühlung – Messung der Luftschallemissionen – Bestimmung des Schalleistungspegels
DIN EN 12828	Heizungsanlagen in Gebäuden – Planung von Warmwasser-Heizungsanlagen
DIN EN ISO 13790	Energieeffizienz von Gebäuden – Berechnung des Energiebedarfs für Heizung und Kühlung
DIN EN 14511	Luftkonditionierer, Flüssigkeitskühlsätze und Wärmepumpen mit elektrisch angetriebenen Verdichtern für die Raumbeheizung und Kühlung
DIN EN 14825	Luftkonditionierer, Flüssigkeitskühlsätze und Wärmepumpen mit elektrisch angetriebenen Verdichtern zur Raumbeheizung und -kühlung - Prüfung und Leistungsbemessung unter Teillastbedingungen und Berechnung der saisonalen Arbeitszahl
DIN EN 15450	Heizungsanlagen in Gebäuden – Planung von Heizungsanlagen mit Wärmepumpen
DIN V 18599-1	Energetische Bewertung von Gebäuden – Berechnung des Nutz-, End- und Primärenergiebedarfs für Heizung, Kühlung, Lüftung, Trinkwarmwasser und Beleuchtung – Teil 1: Allgemeine Bilanzierungsverfahren, Begriffe, Zonierung und Bewertung der Energieträger
DVGW W 551	Trinkwassererwärmungs- und Trinkwasserleitungsanlagen – Technische Maßnahmen zur Verminderung des Legionellenwachstums – Planung, Errichtung, Betrieb und Sanierung von Trinkwasser-Installationen
Energieeinsparverordnung (EnEV)	Verordnung über energiesparenden Wärmeschutz und energiesparende Anlagentechnik bei Gebäuden
Energy Performance of Buildings Directive (EPBD)	Richtlinie zur Gesamtenergieeffizienz von Gebäuden
Erneuerbare-Energien-Wärmegesetz (EEWärmeG)	Gesetz zur Förderung Erneuerbarer Energien im Wärmebereich
F-Gase-Verordnung	Verordnung (EU) Nr. 517/2014 über fluorierte Treibhausgase
Ökodesign-Richtlinie/Energy-related Products Directive (ErP)	Anforderungen an die umweltgerechte Gestaltung energieverbrauchsrelevanter Produkte
Richtlinie 2010/30/EU	EU-Rahmenrichtlinie über die europaweit einheitliche Energieverbrauchskennzeichnung (2010/30/EU)
Verordnung (EU) Nr. 811/2013	Verordnung zur Ergänzung der Richtlinie 2010/30/EU des Europäischen Parlaments und des Rates im Hinblick auf die Energiekennzeichnung von Raumheizgeräten, Kombiheizgeräten, Verbundanlagen aus Raumheizgeräten, Temperaturreglern und Solareinrichtungen sowie von Verbundanlagen aus Kombiheizgeräten, Temperaturreglern und Solareinrichtungen.
Verordnung (EU) Nr. 812/2013	Verordnung zur Ergänzung der Richtlinie 2010/30/EU des Europäischen Parlaments und des Rates im Hinblick auf die Energieeffizienzkennzeichnung von Warmwasserbereitern, Warmwasserspeichern und Verbundanlagen aus Warmwasserbereitern und Solareinrichtungen.
Verordnung (EU) Nr. 813/2013	Verordnung zur Durchführung der Richtlinie 2009/125/EG des Europäischen Parlaments und des Rates im Hinblick auf die Festlegung von Anforderungen an die umweltgerechte Gestaltung von Raumheizgeräten und Kombiheizgeräten
Verordnung (EU) Nr. 814/2013	Verordnung zur Durchführung der Richtlinie 2009/125/EG des Europäischen Parlaments und des Rates im Hinblick auf die Festlegung von Anforderungen an die umweltgerechte Gestaltung von Warmwasserbereitern und Warmwasserspeichern.

Technische Anleitung zum Schutz gegen Lärm (TA Lärm)	Sechste Allgemeine Verwaltungsvorschrift zum Bundes-Immissionsschutzgesetz
Trinkwasserverordnung (TrinkwV)	Verordnung über die Qualität von Wasser für den menschlichen Gebrauch
VDI 2035	Vermeidung von Schäden in Warmwasser-Heizungsanlagen
VDI 4650 Blatt 1	Berechnungen von Wärmepumpen – Kurzverfahren zur Berechnung der Jahresarbeitszahl von Wärmepumpenanlagen – Elektro-Wärmepumpen zur Raumheizung und Warmwasserbereitung
VDI 6023	Hygiene in Trinkwasser-Installationen – Anforderungen an Planung, Ausführung, Betrieb und Instandhaltung

## 8.7 Index

- A**
- A-Bewertung 23
  - A-Filter 23
  - Anlagenaufwandszahl (eP) 17
  - Anti-Legionellenprogramm 157
  - Anwenderebene 145
  - Außengeräte
    - Abmessungen 75, 92, 102
    - Leistungsdaten 51
    - Technische Daten 66, 86, 100
- B**
- Berechnete Jahresarbeitszahl und SCOP 16
  - Betriebsdaten 162
  - Bivalenzpunkt 27
  - Bundes-Immissionsschutzgesetz 12
- C**
- Carnot-Prozess 16
  - Coefficient of Performance 16
- D**
- Detailliertes Verfahren 17
  - Diagrammverfahren 17
  - DIP-Schalter 168
- E**
- ECO Inverter 04
  - EEWärmeG 09
  - Energieausweis 13
  - Erzeugeraufwandszahl (eg) 17
  - Estrich-Aufheizprogramm 158
- F**
- Fachhandwerkerebene 145
  - F-Gas-Verordnung 15
  - Frischwasserstation 194, 226
  - Funkfernbedienung 134
  - Fußbodenheizung 231
- G**
- Großanlagen 25
- H**
- Haupteinstellungen 145
  - Heizbetrieb 139
- I**
- Immissionsrichtwerte 19
- J**
- Jahresarbeitszahlrechner 09
- K**
- Kaskadenregelung 163
  - Kleinanlagen 25
  - Klimazonen 12
  - Kondensat 38
  - Kondensatablauf-Set 38
  - Kondensatablaufheizung 38
  - Korrekturformel 32
- L**
- Laufzeitstunden 163
  - Legionellen 25
  - Trinkwasserspeicher 29
  - Leistungszahl 16
  - Leitungslänge 35
- M**
- Marktanreizprogramm 09
  - Menübaum Hauptsteuerung 146
  - Modbus 136
  - Monoblock-System 65
  - Multifunktionspufferspeicher 223
- O**
- Ökodesign-Richtlinie 10
- P**
- Plattenwärmeübertrager 65
  - Power Inverter 04
  - Primärenergiebedarf 17
  - Primärenergiefaktor 14
  - Pufferspeicher 219
  - Pumpenkennlinie 110-111, 127-129, 232–233

**R**

Richtfaktor Q 20  
Rohrbegleitheizung 37

**S**

Schalldruckpegel 64  
Schalleistung 20  
Schallrechner 23  
Schneeschutzhaube 37  
SCOP 16  
SG-Ready 137  
Smart-Grid 137  
Sperrzeitenfaktor 30  
Split-System 65  
Symbole im Regler-Hauptmenü 144

**T**

Tabellenverfahren 17  
Trinkwasserspeicher  
Leistungsbedarf und Volumen 29

**U**

Überdruckventil 112

**V**

Versorgungssicherheit 163

**W**

Wärmeleitpaste 231  
Wärmepumpenkaskade 163  
Warmwasserbetrieb 144  
Wasserqualität 25  
Windschutzblende 41

**Z**

Zeitprogramme 153  
Zubadan 04  
Zugriffsebenen 145







### In 3 Schritten zum Erfolg:

- 1** // Firmenname und Ihre Kontaktdaten mitteilen
- 2** // Gerätetyp/Seriennummer/Service-Ref. angeben
- 3** // Kurz das Anliegen/die Störung beschreiben

Sie werden entweder direkt an unsere Techniker weitergeleitet oder schnellstmöglich zurückgerufen.

Von Experten für Experten



### Die Service-Hotline //

Kälte-Klimatechnik

**+49 2102 1244-975**

Heiztechnik

**+49 2102 1244-655**

Mo. – Do. 08.00 Uhr – 17.00 Uhr // Fr. 08.00 Uhr – 16.00 Uhr

**Mitsubishi Electric Europe B.V.**  
**Living Environment Systems**  
**Mitsubishi-Electric-Platz 1**  
**40882 Ratingen**  
**Telefon: +49 21 02 / 4 86-0**  
**Internet: [www.mitsubishi-les.com](http://www.mitsubishi-les.com)**

Ohne vorherige ausdrückliche schriftliche Genehmigung der Mitsubishi Electric Europe B.V. dürfen keine Auszüge dieses Handbuchs vervielfältigt, in einem Informationssystem gespeichert oder weiter übertragen werden. Die Mitsubishi Electric Europe B.V. behält sich vor, jederzeit technische Änderungen der beschriebenen Geräte ohne besondere Hinweise in dieses Handbuch aufzunehmen.

**GEMEINSAM  
MARKT  
MACHEN**