

xella



Multipor Innendämmsystem WI

Innendämmung

multipor



Gardecaree, Potsdam

Multipor Innendämmsystem: mineralische und ökologische Innendämmung

Nicht selten weisen ältere Gebäude einen schlechten bis mangelhaften Wärmeschutz auf. Unzureichende Wärmedämmung von Außenbauteilen begünstigt Schimmelbildung und führt im Winter zu erhöhtem Energieverbrauch und im Sommer zu hohen Innenraumtemperaturen. Dies bewirkt in den meisten Fällen ein unbehagliches Innenraumklima und kann im ungünstigsten Fall zu erheblichen Bauschäden führen. Bei Gebäuden, deren Außenwände nicht von außen gedämmt werden können, da die Fassade beispielsweise unter Denkmalschutz steht, ist eine Innendämmung oftmals die einzige und richtige Lösung.

Bei Räumlichkeiten, die nur zeitweise genutzt werden, wie z. B. Kirchen oder öffentliche Gebäude, ermöglicht die Multipor Wandinnendämmung

ein schnelles Aufheizen der Raumluft. Durch eine Innendämmung mit Multipor Mineralfaserplatten können der Wärmeschutz und somit die Behaglichkeit innerhalb von Gebäuden erheblich verbessert werden.

Ein weiterer Vorteil des Multipor Innendämmsystems ist die Diffu-

sionsoffenheit und Kapillaraktivität. Die Multipor Mineralfaserplatte reguliert den Feuchtehaushalt des Wohnraums auf natürliche Art. Erhöhte Raumluftfeuchtigkeit wird temporär gespeichert und wieder abgegeben, wenn die Raumluft wieder trockener wird. Damit sorgt sie für ein ausgewogenes Raumklima.



Gardecaree, Potsdam

Vorteile auf einen Blick



Diffusionsoffen und kapillaraktiv

Das Multipor Innendämmsystem ist diffusionsoffen und kapillaraktiv. Feuchtigkeit wird in der Multipor Minerale Dämmplatte temporär gespeichert und dann an die Raumluft zurückgegeben. Somit ist ein ständiger Feuchtigkeitstransport gewährleistet und es entsteht keine Feuchteanreicherung, die zu Schimmelpilzbildung führen kann.



Schnelle, einfache und sichere Verarbeitung

Eine schnelle, einfache und sichere Verarbeitung zeichnet das Multipor Innendämmsystem aus. Durch das geringe Gewicht und die einfache Bearbeitung ist das System schnell zu verarbeiten und einfach an die räumlichen Gegebenheiten anzupassen. Die obligatorische, vollflächige Verklebung spart eine zusätzliche Verdübelung und sorgt für eine sichere Funktionsweise des Innendämmsystems.



Wohngesund

Das Kernstück des Multipor Innendämmsystems, die Multipor Minerale Dämmplatte, ist dank ihrer mineralischen und natürlichen Rohstoffe frei von gesundheitsschädlichen und allergieauslösenden Substanzen, wie z.B. Formaldehyd. Sie wurde sowohl vom Kölner eco-Institut zertifiziert und mit der Bestnote A+ klassifiziert als auch mit dem Umweltsiegel „natureplus“ ausgezeichnet.



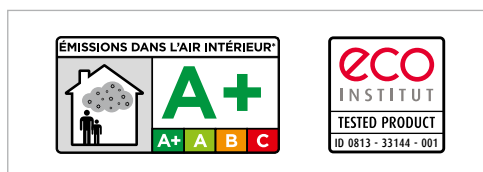
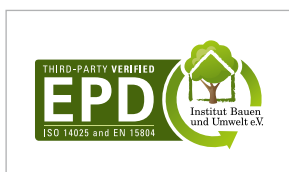
Werterhalt

Durch den Einsatz des Multipor Innendämmsystems kann der Wert der Immobilie erhalten und sogar gesteigert werden. Alte Bausubstanz wird schnell, einfach und sicher auf den neuesten energetischen Standard gebracht. Hierbei entfallen die Kosten für die Einrüstung des Gebäudes und die Räume können nach und nach, je nach Verfügbarkeit, von innen gedämmt werden. Das spart Heizkosten und verbessert die Wohnqualität.



Ökologisches Dämmsystem

Auf Basis der natürlichen Grund- und Rohstoffen Kalk, Sand, Zement und Wasser hergestellt, ist die Multipor Minerale Dämmplatte sowohl während der Verarbeitung als auch während der gesamten Nutzungsphase baubiologisch und gesundheitlich vollkommen unbedenklich. Dies bescheinigen das Institut für Bauen und Umwelt (IBU), das Umweltsiegel „natureplus“ sowie das Zertifikat und die A+ Klassifizierung des Kölner eco-Instituts.



Perfekt aufeinander abgestimmte Systembestandteile



Multipor Mineraldämmplatten WI

- Hochwärmedämmend mit $\lambda = 0,042 \text{ W/(mK)}$ ab 60 mm Plattendicke
- Baustoffklasse A1 – nicht brennbar
- Diffusionsoffen

Weitere Systemergänzungen:

- Multipor Armierungsgewebe
- Multipor Hanf-Filz-Dämmstreifen
- Multipor Dämmkeil
- Multipor Laibungsplatte
- Multipor Kalkfeinputz
- Multipor Kalkglätte
- Multipor Innensilikatfarbe
- Multipor Füllmörtel



Multipor Leichtmörtel

- Hohe Klebkraft
- Diffusionsoffen
- Maschinengängig



Multipor Werkzeug

Für eine optimale Verarbeitung des Multipor Innendämmsystems bieten wir abgestimmtes Werkzeug an.

Weitere Informationen unter:

www.multipor-werkzeugshop.de

Tabelle 1: Produktkenndaten Multipor Innendämmsysteme

	Multipor Mineraldämmplatte WI	Multipor WI compact plus	Multipor Leichtmörtel
Regelwerk	Europäische Technische Bewertung ETA-05/0093	Europäische Technische Bewertung ETA-05/0093	Leichtmörtel LW gemäß EN 998-1
Trockenrohdichte	85 – 95 kg/m ³	100 – 115 kg/m ³	ca. 770 kg/m ³
Druckfestigkeit	≥ 200 kPa	≥ 300 kPa	CS II; 1,50 – 5,0 N/mm ²
Wärmeleitfähigkeit Bemessungswert	$\lambda = 0,042 \text{ W/(mK)}$	$\lambda = 0,045 \text{ W/(mK)}$	$\lambda_{10, \text{dry}} = 0,18 \text{ W/(mK)}$
Wasserdampfdiffusions- widerstandszahl	$\mu = 2$	$\mu = 3$	$\mu \leq 10$
Baustoffklasse	A1; nicht brennbar (Schmelzpunkt > 1.200°C)	A1; nicht brennbar (Schmelzpunkt > 1.200°C)	A2-s1, d0; nicht brennbar
Abmessungen/ Liefermenge	600 x 390 mm d = 60 – 200 mm (> 200 mm zweilagige Verlegung möglich) (in 20 mm Schritten) Sonderformat d = 50 mm mit $\lambda = 0,045 \text{ W/(mK)}$ und $\mu = 3$	500 x 390 x 30/40mm (L x B x D)	20 kg/Sack

Gute Gründe für das Multipor Innendämmsystem

Die Innendämmung mit einem Multipor Innendämmsystem bietet weit mehr als nur bauliche Kosmetik:

■ Wärmeschutz

Multipor Mineraldämmplatten bestehen aus 100% homogenem Material und weisen eine Wärmeleitfähigkeit von $\lambda = 0,042 \text{ W/(mK)}$ ab einer Plattendicke von 60 mm auf. So lassen sich hervorragende Dämmwerte erreichen. Mindestwärmeschutz und Heizkostenersparnis sowie die aktuellen Vorgaben der EnEV sind problemlos erfüllbar.

■ Brandschutz

Die nicht brennbaren Multipor Mineraldämmplatten der Baustoffklasse A1 und der zugehörige Multipor Leichtmörtel sorgen im Brandfall für absolute Sicherheit.

Auch bei höchsten Temperaturen entwickelt Multipor weder giftige Gase noch Rauch – ein echter Vorteil beim Suchen der Fluchtwege und bei der Durchführung von lebenswichtigen Rettungsmaßnahmen im Brandfall.

■ Feuchteschutz

Eine Innendämmung mit dem Multipor Innendämmsystem verbessert das Wohlbefinden innerhalb der Gebäude und wirkt Schimmelproblemen entgegen. Dank der Diffusionsoffenheit wird Feuchtigkeit temporär gespeichert und wieder an die Raumluft abgegeben.

■ Wertsteigerung

Eine richtig geplante und ausgeführte Sanierung schützt die Bausubstanz und vermeidet Bauschäden. Der Zeit- und Wiederverkaufswert einer

Immobilie wird nachhaltig durch eine ordnungsgemäße Innendämm-Maßnahme erhöht.

■ Wirtschaftlichkeit

Innendämm-Maßnahmen können sehr wirtschaftlich durchgeführt werden, da kein Gerüst bereitgestellt werden muss und einzelne Räume bzw. Gebäudeteile unabhängig voneinander gedämmt werden können.

■ Serviceleistungen

Als besondere Serviceleistungen bietet Multipor u.a. hygrothermische Simulationen sowie die zerstörungsfreie Messung des U-Wertes von Bestandswänden zur wirtschaftlichen Planung der gewünschten Dämm-Maßnahme an. Sprechen Sie hierzu Ihren Multipor Fachberater an!

Tabelle 2: Multipor Innendämmsystem WI – Einsatzgebiete und Anforderungen

Einsatzgebiete	<ul style="list-style-type: none"> ■ Alt- und Neubau ■ Altbausanierung ■ Denkmalschutz Gebäude ■ Schulen, Kindergärten, Kirchen ■ Krankenhäuser, soziale Einrichtungen ■ Bürogebäude, die im Bestand saniert werden müssen
Anforderungen an das Multipor Innendämmsystem WI	<ul style="list-style-type: none"> ■ Erhalt der Fassade, z. B. Sichtmauerwerk ■ Optimaler Wärmeschutz trotz denkmalgeschützter Fassade ■ Rasches Aufheizen von Innenräumen, z. B. bei Schulen, Kirchen, Bürogebäuden etc. ■ Wohngesundes Raumklima, ohne Schadstoffe und Ausdünstungen ■ Einsatz, wenn eine Außendämmung technisch oder rechtlich nicht möglich ist, z. B. Grenzbebauung, Grundstücksgrenzen

Verarbeitungshinweise



1 Multipor Leichtmörtel anmischen



2 Mit Multipor Hanf-Filz-Dämmstreifen entkoppeln



3 Multipor Mineraldämmplatte schneiden



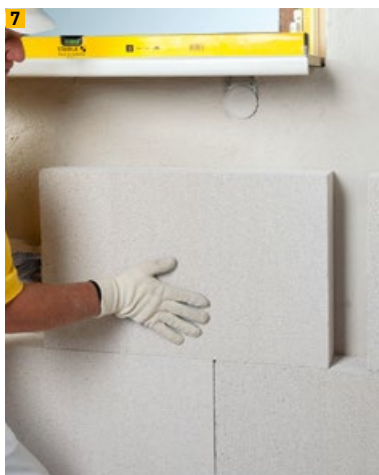
4 Leichtmörtel auftragen



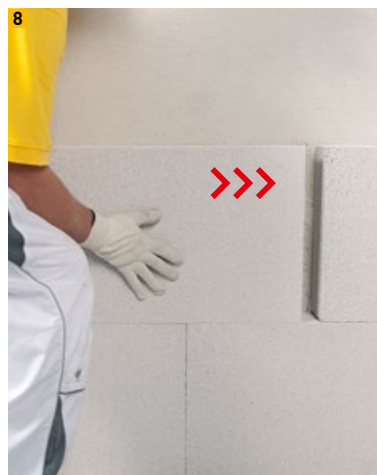
5 Leichtmörtel durchkämmen



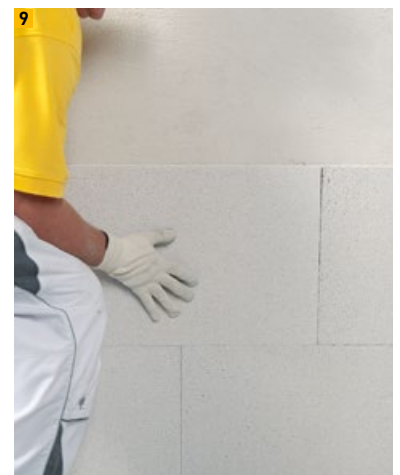
6 Mörtel vollflächig auf Mineraldämmplatte



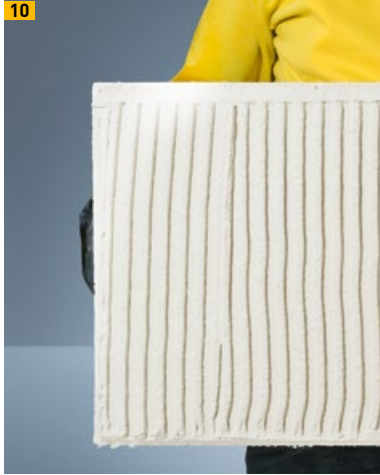
7 Ansetzen



8 Einschieben



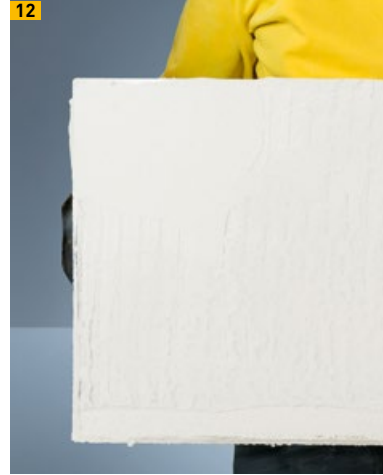
9 Stoß- und Lagerfuge dicht gestoßen



10 Stege aus Multipor Leichtmörtel



11 Stege verwischen zu ...



12 ... einer vollflächigen Verklebung



13 Unebenheiten beischiefen, Schleifstaub abfegen und eventuell grundieren



14 Rundungen anarbeiten



15 Armierungsschicht aufziehen



16 Gewebe einbetten



17 Oberputz aufziehen



18 Oberputz evtl. abfilzen

Oberflächengestaltung

Beschichtungen

Das Oberflächenfinish des Multipor Innendämmsystems kann auf verschiedene Weise erfolgen – möglich ist ein Verputzen, Streichen oder Verfliesen. Auch Lehmputze und Trockenbauplatten sind eine Lösung und bieten der Gestaltung sowie dem raumseitigen Abschluss großen kreativen Raum.



Multipor Kalkfeinputz



Aufziehen des Oberputzes

Oberputze auf der Armierungsschicht

Die Schlussbeschichtung aus Multipor Leichtmörtel oder dem Multipor Kalkfeinputz wird in 2 bis 3 mm Schichtdicke aufgebracht und zeitgerecht abgefilzt. Die Multipor Kalkglätte eignet sich als Schlussbeschichtung auf der Armierungsschicht zum Glätten der Oberfläche (Q3).



Putz abfilzen



Strukturieren mittels Traufel

Farbanstriche

Die farbliche Gestaltung lässt zahlreiche Varianten zu. Wir empfehlen generell diffusionsoffene silikatische Innenwandfarben nach DIN 18363, um die Funktionsfähigkeit des Innendämmsystems zu erhalten.



Multipor Innensilikatfarbe



Auftragen der Multipor Innensilikatfarbe

Beim Aufbringen von Fliesen auf das Multipor Innendämmsystem gilt:

- Fliesengewicht inklusive Kleber max. 25 kg/m²
- Dämmstoffdübel mit Tellerdurchmesser ≥ 60 mm
- Dübelverbrauch: ca. 4 Stück/m² frisch in frisch durch die Armierungsschicht



Streichen der Multipor Innensilikatfarbe



Setzen des Dübels durch das Gewebe

Zusätzliche Anwendungen



Räume mit besonderer Feuchtebeanspruchung

Nach DIN 4108-3 gehören allgemein häusliche Küchen und Bäder sowie Wohn- oder Büroräume zu den „trockenen Räumen“. Bei üblicher Nutzung ist hier durch Heizen und Lüften die mittlere relative Luftfeuchte nicht wesentlich höher als in den Wohnräumen, sodass man auf eine zusätzliche Abdichtung zumeist verzichten kann. Im Bereich der Spritzwasserbelastung – beispielsweise hinter Badewannen oder Duschkabinen – ist entsprechend den anerkannten Regeln der Technik bzw. dem aktuellen ZDB-Merkblatt eine Flüssigabdichtung auf die vorhandene Armierungputzschicht aufzubringen. Ergänzende Hinweise enthält das ZDB-Merkblatt „Abdichtungen im Verbund mit Fliesen und Platten“ in seiner aktuellen Fassung.

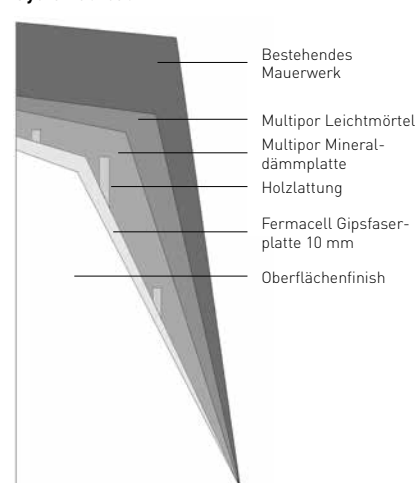
Trockenbauplatten

Bei der Oberflächengestaltung mit Trockenbauplatten besteht die Unterkonstruktion beispielsweise aus Holzlatten, die mit entsprechenden Dübeln durch die Multipor Mineraldämmplatten im tragfähigen Untergrund befestigt werden. Vorab sind Absätze in den Stoß- bzw. Lagerfugen mit dem Schleifbrett zu egalisieren. Anschließend lassen sich die Trockenbauplatten, zum Beispiel Fermacell Gipsfaserplatten oder Powerpanel H₂O, auf den Holzlatten befestigen.

Vorteile

- Innendämmsystem mit Befestigungsmöglichkeiten für sehr hohe Lasten
- Hohes Energieeinsparpotenzial durch die Dämmung mit Multipor = 0,042 W/(mK)
- Befestigungsmöglichkeiten in Fermacell Trockenputz: 30 kg je Dübel bei einer 10 mm Fermacell Gipsfaserplatte
- „Flexible“ Installationsebene zwischen Fermacell und Multipor
- Einsatz üblicher Trockenbaulösungen für Steckdosen und Schalter
- Wohngesund und raumklima-regulierend
- Nicht brennbar
- Ausführung ohne aufwendige Dampfsperre

Systemaufbau

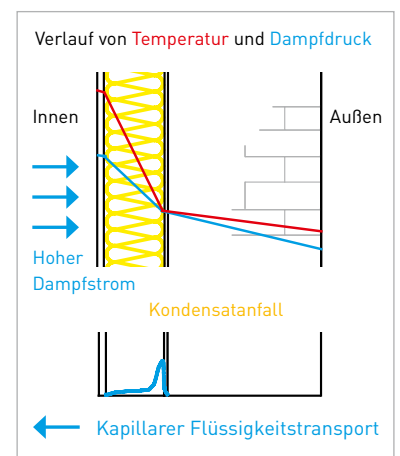


Diffusionsoffen und kapillaraktiv



Viele Dämmsysteme arbeiten mit Dampfsperren aus Kunststoff-Folien. Beim Multipor Innendämmsystem werden solche Dampfsperren nicht verwendet. Die rein mineralischen Bestandteile des Systems erlauben einen Dampfdiffusionsstrom in die Wand hinein. Sie nehmen anfallende Feuchtigkeit auf und transportieren sie kapillaraktiv an die Innenoberfläche zurück. Dadurch lässt sich einerseits das Feuchteniveau in der Wand dauerhaft auf ein unkritisches Maß

reduzieren, andererseits bleibt die Wand diffusionsoffen und kann damit sowohl Feuchtespitzen aus der Raumluft abfedern als auch erhöhte Feuchtelasten der Bestandskonstruktion nach innen austrocknen. Diese Systemeigenschaften stellen sicher, dass mit Multipor gedämmte Räume dauerhaft schimmelfrei bleiben. Das bestätigen unsere langjährige Erfahrung sowie jüngst geprüfte 16 Jahre alte Referenzobjekte.



Prinzip der Funktionsweise einer diffusionsoffenen Innendämmung

Fachwerkgebäude und Multipor Innendämmsystem mit Lehm



Fachwerkgebäude lassen sich besonders gut mit dem Multipor Innendämmsystem WI Lehm energetisch aufwerten. Speziell für diese Anwendung wurde zusätzlich das Multipor Lehmsystem entwickelt, bestehend aus Multipor Mineraldämmplatten und Multipor Lehm-

mörtel. Beide Materialien ergänzen sich optimal durch ihre bauphysikalischen Eigenschaften. Das diffusionsoffene Dämmsystem kompensiert unerwünschte Tauwasserbildung und verhindert nachhaltig Feuchteschäden.

Das Ergebnis: bestes Raumklima und Schutz der historischen und erhaltenswerten Wandkonstruktion. Zudem bleiben die meist historischen Fassaden der Gebäude erhalten – die Anforderungen an Wärmeschutz und Wohnkomfort werden dabei umweltschonend erfüllt.



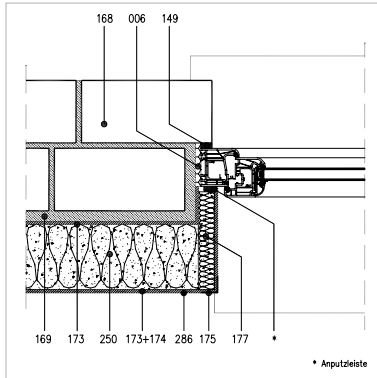
Komplette Kernsanierung mit dem Multipor Innendämmsystem WI Lehm



Hochwertiges Oberflächenfinish mit Multipor Lehmfarbe

Konstruktionsbeispiele

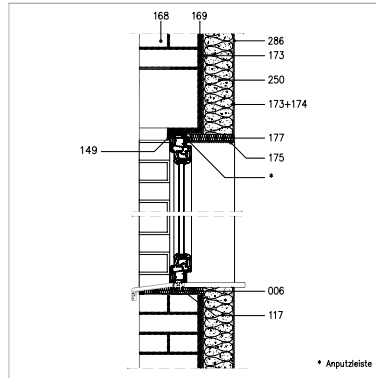
Horizontalschnitt Fenster



Innendämmung

16-001

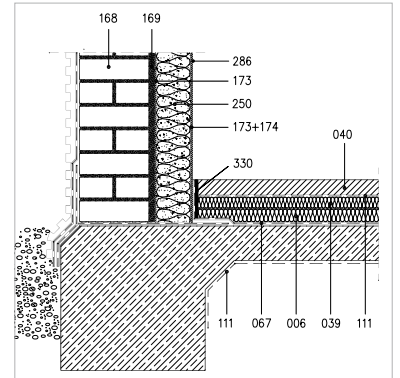
Vertikalschnitt Fenster



Innendämmung

16-002

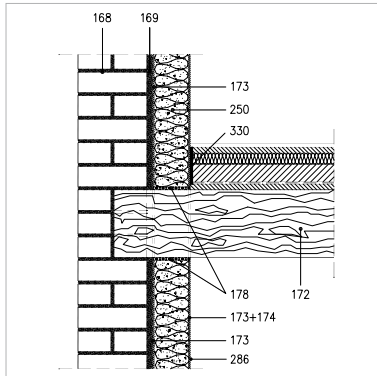
**Querschnitt: Fundament/
Außenwand mit Innendämmung**



Innendämmung

16-003

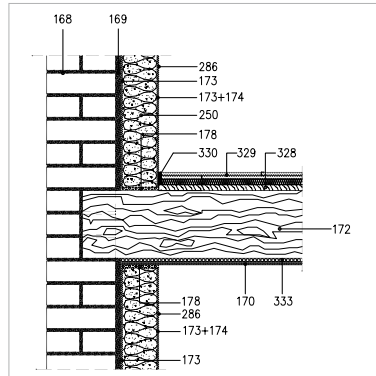
**Holzbalkendecke mit sichtbaren
Balken/Außenwand mit Innendämmung**



Innendämmung

16-004

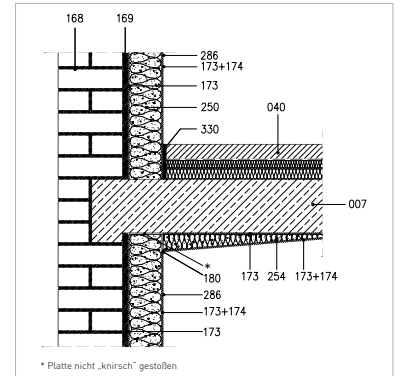
**Holzbalkendecke ohne sichtbaren
Balken/Außenwand mit Innendämmung**



Innendämmung

16-005

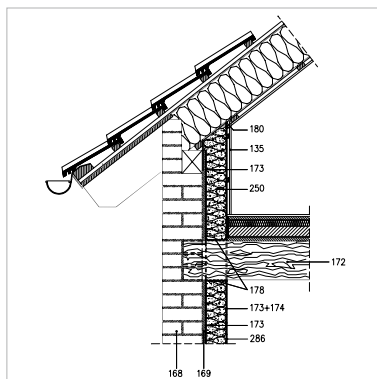
**Stahlbetondecke mit Dämmkeil/
Außenwand mit Innendämmung**



Innendämmung

16-006

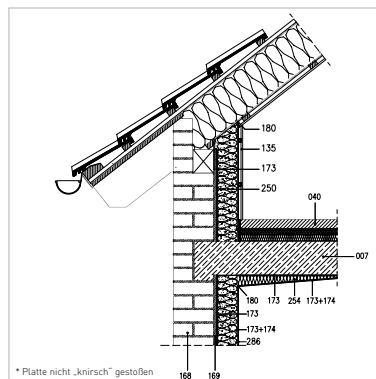
Dachanschluss mit Holzbalkendecke



Innendämmung

16-009

Dachanschluss mit Massivdecke



Innendämmung

16-010

- 006 Wärmedämmung
- 007 Stahlbetondecke
- 039 Trittschalldämmung
- 040 Schwimmender Estrich
- 067 Horizontale Abdichtung/Sperrschicht
- 111 Trenn- oder Schutzlage
- 117 Elastisches Abdichtungsband
- 135 Gipskartonplatten
- 149 Vorkomprimiertes Dichtband
- 168 Mauerwerk vorhanden
- 169 Innenputz vorhanden (o. Ausgleichputz)
- 170 Deckenputz vorhanden
- 172 Holzbalken
- 173 Multipor Leichtmörtel
- 174 Multipor Armierungsgewebe
- 175 Eckschutzschiene
- 177 Multipor Laibungsplatte
- 178 Multipor Hanf-Filz-Dämmstreifen
- 180 Kellerschnitt
- 250 Multipor Innendämmung WI
- 254 Multipor Dämmkeil
- 286 Systemkonformer Innenputz
- 328 Dielenboden
- 329 Trockenestrich
- 330 Estrich-Randdämmstreifen
- 333 Schilfrohr

**DIESE UND WEITERE KONSTRUKTIONSBEISPIELE UNTER
www.multipor.de/konstruktionsbeispiele**

Referenzen sagen mehr als Worte

➤ Thomasblock (ehemalige Kaserne Donnerschwee), Oldenburg



Stilvoll und energieeffizient wiederhergestellt

Zu einem Wohnquartier umgebaut und damit behutsam saniert wurde

die ehemalige Kaserne Donnerschwee. Durch die Verwendung des Multipor Innendämmsystems WI konnten die denkmalpflege-

rischen Vorgaben umgesetzt und der geforderte bauliche Wärmeschutz eingehalten werden.



Hochwertiges Oberflächenfinish



Integration alter Elemente



Historische und erhaltenswerte Bausubstanz blieb erhalten

➤ Renthof, Kassel



Außen denkmalgeschützte Fassade, innen energie- sparende Wärmedämmung

Das historisch wertvolle Gebäude gehört zum alten Stadtkern von

Kassel – mit traumhafter Lage direkt an der Fulda. Aus dem vollständig ungedämmten Objekt wurde unter strengen Auflagen des Denkmalschutzes ein modernes,

funktionales Büro- und Geschäftshaus. Aufgabe war die energiesparende Wärmeinnendämmung der Außenwände, ohne die historische Bausubstanz zu beschädigen.




Vorhandene Portale neu integriert



Alte Elemente blieben erhalten



Neue Bauteile konnten integriert werden



Neueste Ausgabe auch im Web!

Das Dämmbuch online

Immer verfügbar, immer aktuell!





 www.multipor.de/daemmbuch

Das Multipor Dämmbuch mit allen Informationen zu unseren mineralischen Dämmsystemen finden Sie auch online. Eine optimierte Suchfunktion für alle relevanten Inhalte wie z. B. unsere Konstruktionsdetails wie auch die Einbindung interaktiver Inhalte machen die Website zu dem Online-Wissenskompendium rund um das Dämmen mit Multipor.

Xella Deutschland GmbH

Xella Kundeninformation

 0800 5 235665 (freecall)

 0800 5 356578 (freecall)

 info@xella.com

 www.multipor.de

Hinweis: Diese Broschüre wurde von der Xella Deutschland GmbH herausgegeben. Wir beraten und informieren in unseren Druckschriften nach bestem Wissen und dem neuesten Stand der Technik bis zum Zeitpunkt der Drucklegung.

Da die rechtlichen Regelungen und Bestimmungen Änderungen unterworfen sind, bleiben die Angaben ohne Rechtsverbindlichkeit. Eine Prüfung der geltenden Bestimmungen ist in jedem Einzelfall notwendig.

Informationen zum Datenschutz und zum Umgang mit Ihren Daten finden Sie unter www.multipor.de/datenschutzinformation

Multipor is a registered trademark of the Xella Group.

The Xella logo consists of the word "Xella" in a bold, blue, sans-serif font. The letter "X" is stylized with a blue diagonal line crossing through it from the top-left to the bottom-right.