

## **Roto Patio** Alversa

Der Universalbeschlag für minimalen Aufwand  
bei Parallel- und Kippschiebesystemen

Broschüre  
für Aluminiumsysteme



## Roto Patio Alversa

Der Universalbeschlag für minimalen Aufwand bei Parallel- und Kippschiebesystemen

Schiebefenster und -türen bringen Licht in Wohnräume und schaffen die ideale Verbindung zwischen Innen- und Außenbereich. Zudem lassen sich Schiebetüren im Vergleich zu in den Raum ragenden Drehflügeln platzsparender und komfortabler öffnen.

Erhältlich ist das Parallel- und Kippschiebesystem für Rahmenmaterialien aus Aluminium.

Alle Komponenten werden bei Roto entwickelt und produziert. So werden die für Roto typische hohe Qualität und Liefertreue garantiert.



## Minimal. Universal.

Minimale Aufwand in Fertigung, Lager und Logistik bei universellem Einsatz – dafür steht Roto Patio Alversa, der Universalbeschlag für Parallel- und Kippschiebefenster.

# Minimal. Universal.

## Universeller Einsatz

Roto Patio Alversa wird durch seinen modularen Aufbau individuellen Kundenanforderungen gerecht. Mit einem System sind vier verschiedene Lösungen möglich. Dabei ist Roto Patio Alversa als Parallel- oder Kippschiebesystem auslegbar. Je nach Variante kann zwischen Spalt- oder Kipplüftung gewählt werden.

## Einzigartig im Markt

Die Kombination aus Parallelschiebesystem und Kipplüftung.



**Roto Patio Alversa | KS**  
Kippschiebesystem mit Kipplüftung



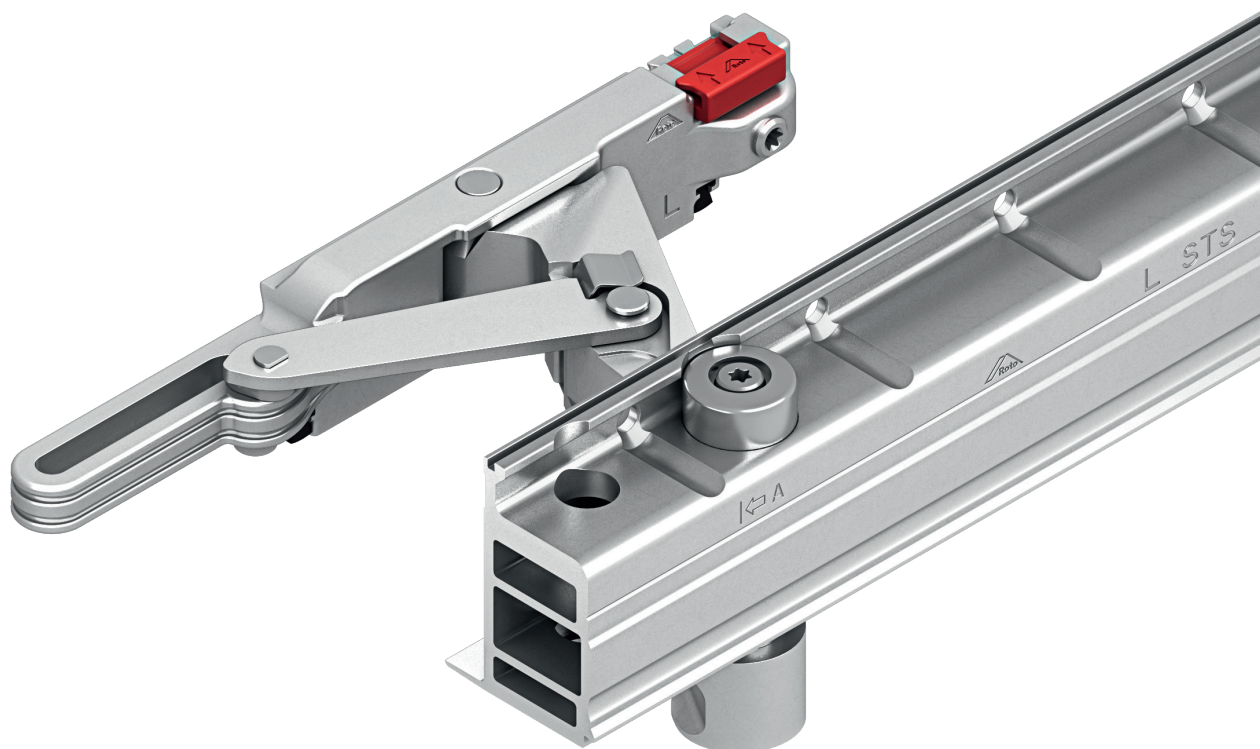
**Roto Patio Alversa | PS**  
Parallelschiebesystem ohne / mit Spaltlüftung



**Roto Patio Alversa | PS Air**  
Parallelschiebesystem mit Kipplüftung



**Roto Patio Alversa | PS Air Com**  
Parallelschiebesystem mit Kipplüftung Comfort





## Minimal. Universal.

Roto Patio Alversa reduziert den Aufwand in der Fertigung, im Lager und der Logistik auf ein Minimum. Dies garantiert die ideale Kombination aus universellem Zentralverschluss, Eckumlenkung und Getriebe und modularem Schiebesystem.

### **Minimaler Lager- und Logistikaufwand**

Bei Roto Patio Alversa kommt für die Varianten KS, PS und PS Air derselbe Zentralverschluss und dieselben Eckumlenkungen aus dem bewährten Programm Roto AL zum Einsatz. Zudem kann überall das gleiche Getriebe verwendet werden.

Durch die intelligente Kombination der Komponenten aus dem umfangreichen Roto AL Programm mit Roto Patio spezifischen Bauteilen wie Laufwagen, Gleitschere oder Schienenset kann eine hohe Gleichteilerverwendung über alle Varianten hinweg sichergestellt werden. Das reduziert den Aufwand in Lager und Logistik.



# Minimal. Universal.

## Minimaler Fertigungsaufwand

Aufeinander abgestimmte Baugruppen und einheitliche Arbeitsschritte vereinfachen die Montage über alle Produktvarianten hinweg.

Der flexible Austausch einzelner Komponenten erlaubt in der Fertigung eine schnelle Umstellung zwischen Parallel- und Kippschiebesystem inklusive der verschiedenen Lüftungsfunktionen. Somit werden die Produktionskosten minimiert.

## Minimaler Verwaltungsaufwand

Der Verwaltungsaufwand wird geringer, denn die reduzierte Teilevielfalt vereinfacht den Prozess der Stammdatenanlage- und pflege.







## **Roto Patio** Alversa Vorteile für Endanwender

### **Hoher Bedienkomfort**

Die innovative Öffnungs- und Schließmechanik der Parallelschiebe-Varianten ermöglicht einen ruhigen, geräuscharmen Lauf. Spezielle Dämpfungselemente sorgen für ein optimiertes Ein- und Auslaufverhalten des Flügels. Alle Parallelschiebe-Varianten lassen sich zudem intuitiv wie gewöhnliche Drehkipp-Fenster bedienen.

Einen besonderen Bedienkomfort bietet das Parallelschiebesystem Roto Patio Alversa | PS Air Com: Durch Drehen des Griffes wird der Flügel automatisch gekippt – ein manuelles Ziehen am Flügel mit Kraftaufwand ist nicht erforderlich. So lassen sich auch große und schwere Schiebetüren bis 200 kg mühelos bedienen.

### **Einheitliches Erscheinungsbild**

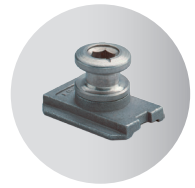
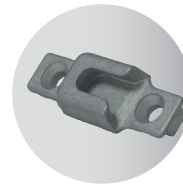
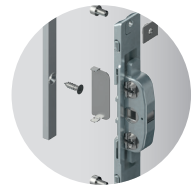
Die Verwendung von Standard-Fenstergriffen, wie zum Beispiel Roto Line und Roto Swing, erlaubt ein einheitliches Erscheinungsbild zwischen Schiebesystemen und Drehkipp-Fenstern im Wohn- und Arbeitsbereich.

### Ein sicheres Zuhause

Balkon- und Terrassentüren gehören zu den am häufigsten genutzten Angriffspunkten von Einbrechern. Mit Roto AL Sicherheitskomponenten wie Sicherheitspilzzapfen, Sicherheitsschließstücke, Anbohrschutz und abschließbare Griffe kann der Einbruchschutz an individuelle Sicherheitsbedürfnisse angepasst werden.

### Frische Luft für mehr Wohlfühlklima

Das Parallelschiebesystem Roto Patio Alversa | PS verfügt optional über eine von außen nicht sichtbare Spaltlüftung. Somit erscheint das Schiebesystem von außen betrachtet verschlossen und bietet trotzdem eine ausreichende Luftzirkulation im Raum.





**Roto Frank AG**  
**Fenster- und Türtechnologie**

Wilhelm-Frank-Platz 1  
70771 Leinfelden-Echterdingen  
Deutschland

Telefon +49 711 7598 0  
Telefax +49 711 7598 253  
info@roto-frank.com

**www.roto-frank.com**



Stand: März 2017. Änderungen vorbehalten. BRO\_268\_DE\_v0  
© 2017 Roto Frank AG \*Roto ist ein eingetragenes Warenzeichen

**Für alle Herausforderungen Beschlagsysteme aus einer Hand:**

- Roto Tilt&Turn** | Das Drehkipp-Beschlagsystem für Fenster und Fenstertüren
- Roto Sliding** | Beschlagsysteme für große Schiebefenster und -türen
- Roto Door** | Aufeinander abgestimmte Beschlagtechnologie „rund um die Tür“
- Roto Equipment** | Ergänzende Technik für Fenster und Türen