



Ihr Link zur Fassade.

Schöck Isolink[®] – Fassadenbefestigung für flexible Gestaltung.

Fassadenbefestigung weitergedacht.

Für vorgehängte hinterlüftete Fassaden (VHF) und Betonfassaden.

Dämmen und Tragen in der Fassade

Schöck ist der Spezialist, wenn es um das Dämmen und Tragen auskragender Bauteile geht. Mit Schöck Isolink® bauen wir diese Kompetenz in der Fassade aus – damit Sie frei gestalten und planungsrelevante Themen einfach in den Griff bekommen.

Bewährtes weiterentwickelt

Auf Basis der bisherigen Thermoanker für kerngedämmte Betonfassaden haben wir unser Portfolio erweitert und in der Schöck Isolink® Produktfamilie zusammengefasst. Hinzu kommt nun eine neue thermisch trennende Befestigung für vorgehängte hinterlüftete Fassaden (VHF), die das Produktportfolio ideal ergänzt – und Ihnen mehr Freiheit beim Planen und Gestalten bietet.



Beispiel VHF: REWE Markt, Laatzen

© AS Hibbeln GmbH



Beispiel VHF: Ausbildungszentrum, Niedersachswerfen

© Dach Schneider Weimar GmbH



Schöck Referenz: Spa des Saules, Illhaeusern

© Schöck Bauteile GmbH



Schöck Referenz: Weingut Abril, Vogtsburg-Bischoffingen im Kaiserstuhl

© Susanne Sommerfeld Konstanz

*„Widmen Sie sich ganz der Fassadengestaltung. Mit Schöck Isolink® haben Sie eine zuverlässige Fassadenbefestigung.“
Architekt Andreas Decker, Key Account Manager bei Schöck*



Keine Wärmebrücke an der Fassadenbefestigung

Mit den Anforderungen der EnEV wächst auch der Bedarf an wärmebrückenfreien Produkten. Allein mit dickeren Dämmungen sind diese Anforderungen nicht mehr zu erfüllen. Denn je besser die Wärmedämmschicht, desto stärker wirken sich Wärmebrücken aus. In kerngedämmten Betonfassaden und VHF entstehen Wärmebrücken beispielsweise durch Befestigungen aus Edelstahl oder Aluminium. Wärmebrückenfreie Befestigungen wie Schöck Isolink® sind also der Schlüssel zu normgerechter Wärmedämmung.

Gemeinsam mit Kunden entwickelt

Für die Entwicklung von Schöck Isolink® haben wir zuerst diejenigen gefragt, die tagtäglich mit Fassaden zu tun haben: unsere Kunden. Zusammen mit den erfahrenen Architekten und Fassadenbauern wurde ein klarer Bedarf ermittelt: Bisher fehlte eine Befestigung für vorgehängte hinterlüftete Fassaden, die alle gewünschten Anforderungen erfüllt. Auf dieser Grundlage haben wir gemeinsam Schöck Isolink® für die VHF entwickelt.

Ihr Link zur vorgehängten hinterlüfteten Fassade.

Mehr Gestaltungsspielraum mit Schöck Isolink® Typ TA-S.

Wärmebrückenfreie Konstruktionen

Als „Zertifizierte Passivhaus Komponente“ sorgt Schöck Isolink® für eine zuverlässige thermische Trennung und erlaubt wärmebrückenfreie Konstruktionen. Möglich macht das die Verwendung des Glasfaserverbundwerkstoffs Combar® von Schöck mit äußerst geringer Wärmeleitfähigkeit. In Zahlen ausgedrückt bedeutet das: Die Wärmedämmeigenschaften von Schöck Isolink® sind rund 200-mal besser als bei Wandhaltern aus Aluminium und 15-mal besser als bei Wandhaltern aus Edelstahl.



Filigraner Wandaufbau

Wer eine wärmebrückenfreie Fassadenbefestigung verwendet, kann die Dicke der Wärmedämmung signifikant reduzieren. Im direkten Vergleich zu Aluminium-Wandhaltern können dadurch ca. 50% des Dämmmaterials eingespart werden.

Messbarer Raumgewinn

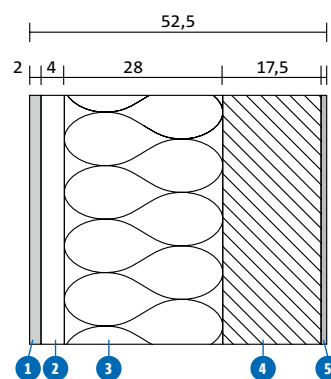
Ein filigraner Wandaufbau bedeutet auch: mehr Platz im Innenraum. So wie in unserer Beispielrechnung: Bei einem Gebäude mit den Außenmaßen 10 x 10 m ergibt sich eine Bruttogesamtfläche von 100 m². Ein Außenwandaufbau von 38,5 cm mit Schöck Isolink® ergibt eine Nutzfläche von 85,2 m². Das ist ein Raumgewinn von 6,4% gegenüber einem Wandaufbau mit Aluminium, wie in den Abbildungen zu sehen.

Erforderlicher Wandaufbau

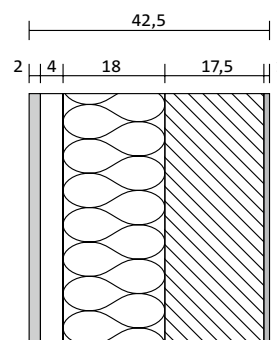
für $U = 0,24 \text{ W/m}^2\text{K}$

Mineralwolle WLG 035

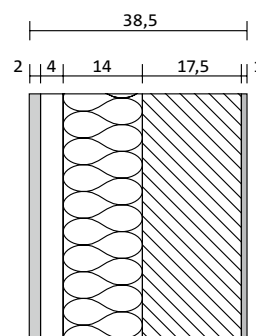
3 Aluminium-Wandhalter pro m²



3 Edelstahl-Wandhalter pro m²



3 Isolink®-Wandhalter pro m²



- 1 Fassadenbekleidung
- 2 Hinterlüftung
- 3 Wärmedämmung
- 4 Mauerwerk
- 5 Innenputz



Bauaufsichtliche Zulassung

Schöck Isolink® ist geprüft und vom Deutschen Institut für Bautechnik (DIBt) zugelassen.

Umfangreiche Normbrandversuche stellen die Verwendbarkeit in Fassaden sicher. Für die Befestigung von vorgehängten hinterlüfteten Fassaden erfüllt Isolink® Typ TA-S die Anforderungen der Gebäudeklassen 1–5 der Landesbauordnung (LBO).

Großer Planungsspielraum

Die vielseitige Fassadenbefestigung für Neubau und Sanierung: Schöck Isolink® eignet sich für die Verankerung in Beton und Mauerwerk und lässt sich sehr gut in bestehende Systeme integrieren.

Vergabefreiheit

Schöck Isolink® eignet sich für alle gängigen VHF und kann von jedem Fassadenbauer angeboten und eingesetzt werden.

	Glasfaserverbundwerkstoff Schöck Isolink®	Edelstahl	Aluminium
Wärmeleitfähigkeit λ_{eq}	1 W/mK	15 W/mK	200 W/mK
Wandaufbau	38,5 cm	42,5 cm	52,5 cm
Bemessung	Zulassung	Nach EC3	Nach EC9
Nutzfläche bei einer Bruttogesamtfläche von 100 m ²	85,2 m ²	83,7 m ²	80,1 m ²
Raumgewinn im Vergleich zum Wandaufbau mit Aluminium-Wandhaltern	+6,4%	+4,5%	+0%
Wärmebrückenzuschlag ΔU [W/m ² K]	<p> A+ A B C D E F G H </p> <p>0,005 0,01 0,03 0,045 0,06 0,08 0,1 0,12 0,15</p> <p>Energetische Effizienzklasse der Unterkonstruktion, FVHF Berlin</p>		

Berechnet für einen U-Wert 0,24 W/m²K; Mineralwolle WLG 035; 3 Wandhalter/m²

Für wärmebrückenfreie VHF-Konstruktionen.

Technische Fakten zu Schöck Isolink® Typ TA-S.



Beispiel VHF: Gymnasium, Hoyerswerda
© bauhoys Planungsbüro



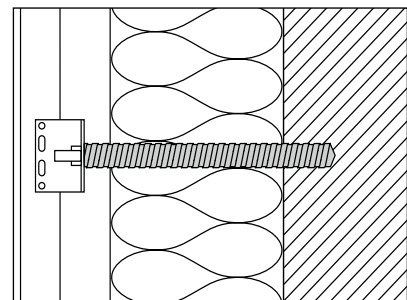
Beispiel VHF: KITA St. Konrad, Burghausen
© AS Fassaden GmbH

Für wärmebrückenfreie Konstruktionen

Schöck Isolink® verbindet VHF-Unterkonstruktionen rechnerisch wärmebrückenfrei mit Beton oder Mauerwerk. Eine Thermografie stellt die hervorragenden Wärmedämmeigenschaften unter Beweis. Zudem sprechen die Traglastwerte für eine hohe statische Sicherheit.



Schöck Isolink® $\lambda_{eq} = 0,9 \text{ W/mK}$



VHF mit Wärmedämmung und Schöck Isolink® Typ TA-S

Mit Schöck Isolink® für VHF sind Sie bauphysikalisch und statisch auf der sicheren Seite. Profitieren Sie außerdem von der persönlichen Beratung für Architekten und Planer.



Persönliche Beratung

Wer mit Schöck Isolink® plant und baut, kann sich auf persönliche und professionelle Beratung verlassen: Die Ingenieure der Anwendungstechnik beraten Sie gerne bei statischen und konstruktiven Fragestellungen und erstellen Lösungsvorschläge mit Berechnungen und Detailzeichnungen. Unsere Produktionstechniker kommen direkt zu Ihnen ins Büro und beraten Sie zu Schöck Isolink®.

- ▶ Kontaktieren Sie uns auf:
www.schoeck.de/planerberatung

Ihr Link zur kerngedämmten Betonfassade.

Hochwertige Sichtbetonwände mit Schöck Isolink®.

Zuverlässige Wärmedämmung

Schöck Isolink® hat über 15-fach bessere Wärmedämmeigenschaften als Edelstahl. Als „Zertifizierte Passivhaus Komponente“ sorgt Schöck Isolink® für eine zuverlässige thermische Trennung in kerngedämmten Betonfassaden. Der Grund dafür ist die äußerst geringe Wärmeleitfähigkeit von Glasfaserverbundwerkstoff.



Freie Gestaltung

Großformatige Wandgeometrien ohne Fugen bis zu 6 x 12 m und hochwertige Sichtbetonfassaden: Schöck Isolink® ermöglicht Ihnen große Freiheit beim Gestalten kerngedämmter Betonfassaden.

Großer Planungsspielraum

Schöck Isolink® eignet sich für Sandwich- und Elementwände mit aufstehenden oder freihängenden Vorsatzschalen und für jegliche Art von Gebäuden: von Industrie- und Lagerhallen, über Bürogebäude bis hin zu Wohngebäuden. Darüber hinaus ist die Befestigung einsetzbar für jede Art von Wärmedämmung und für Wärmedämmdicken bis 35 cm.

Vereinfachte Berechnung

Der Lambda-Wert von Schöck Isolink® ist in der Zulassung geregelt und erleichtert Ihnen die wärmetechnische Berechnung. Der punktuelle Einfluss von Schöck Isolink® liegt unter der 3-Prozent-Grenze und ist damit sehr gering. Somit kann er bei der U-Wert-Berechnung vernachlässigt werden.



Schöck Referenz: Bürogebäude Gaußstraße, Hamburg

© Schöck Bauteile GmbH



Hochwertiger Sichtbeton

Dank der Produktvarianten mit Tiefenbegrenzer (Typ TA-HC und TA-DC) können Sie hochwertige Sichtbetonfassaden und -wände realisieren.

Hohe Wirtschaftlichkeit

Schöck Isolink® erfordert weniger Anker pro Quadratmeter und benötigt keine Abstandhalter. Das bedeutet: weniger Material, weniger Aufwand beim Einbau – und weniger Kosten.

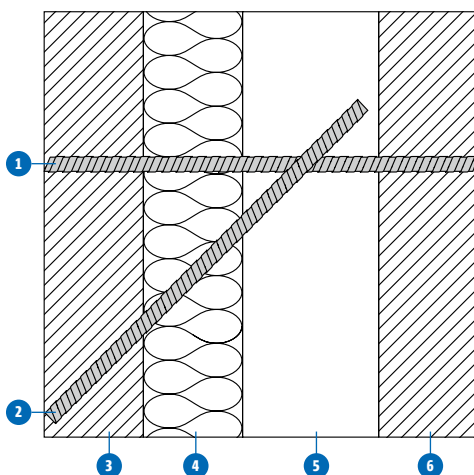
Bauaufsichtliche Zulassung

Alle Schöck Isolink® Produkttypen sind geprüft und vom Deutschen Institut für Bautechnik (DIBt) zugelassen.

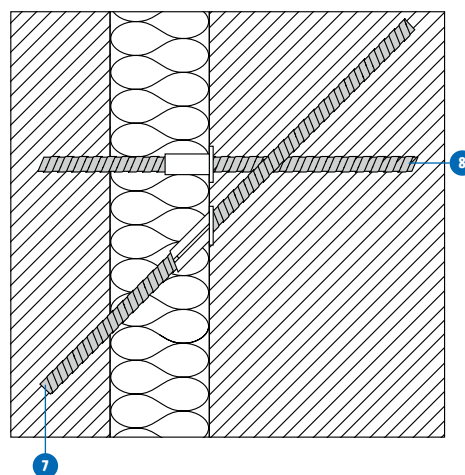


Der runde Stab ermöglicht einfaches Einstecken in die Wärmedämmschicht. Ein System, passend für jede kerngedämmte Wand.

Elementwand mit Schöck Isolink®



Sandwichwand mit Schöck Isolink®



- 1 Schöck Isolink® Typ TA-H
- 2 Schöck Isolink® Typ TA-D
- 3 Vorsatzschale aus Stahlbeton
- 4 Wärmedämmung
- 5 Ortbeton
- 6 Tragschalenfertigteile
- 7 Schöck Isolink® Typ TA-DC
- 8 Schöck Isolink® Typ TA-HC

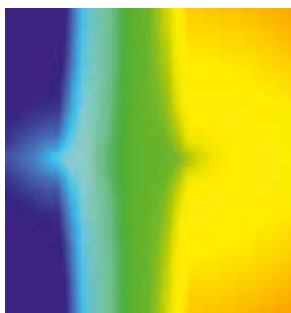
Wärmedämmung auf hohem Niveau.

Technische Fakten zu Schöck Isolink® für Betonfassaden.

Die intelligente Alternative zu Edelstahl

Schöck Isolink® Typen für Betonfassaden verbinden die äußere Schale von Element- und Sandwichwänden ohne Wärmebrücken mit der inneren Tragschale. Dadurch werden die U-Werte im Vergleich zu Befestigungselemen-

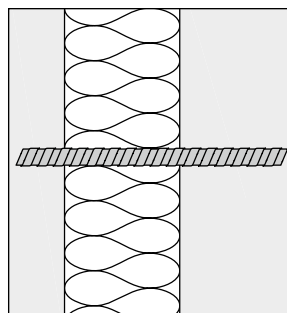
ten aus Edelstahl deutlich verbessert. Dabei übernimmt Schöck Isolink® die Funktionen eines Verbindungselements und Abstandhalters zwischen den Betonschalen innerhalb der Wand.



Befestigungselement aus Edelstahl
 $\lambda = 13\text{--}15 \text{ W/(mK)}$



Schöck Isolink®
 $\lambda = 0,7 \text{ W/(mK)}$



Sandwichwand im Schnitt mit Schöck Isolink®

Wärmedurchgangskoeffizient U [W/m²K] für kerngedämmte Betonwände mit Schöck Isolink®

Dämmschichtdicke	Wanddicke		
	300	360	400
mm			
80	0,391	0,387	0,385
100	0,321	0,318	0,316
140	–	0,234	0,233
160	–	0,207	0,206
200	–	–	0,167

λ_R der Wärmedämmung = 0,035 W/(m²K). Eine detaillierte Tabelle mit allen Wand- und Dämmschichtdicken finden Sie auf www.schoeck.de/isolink-beton

Sichere Planung und zuverlässige thermische Trennung kerngedämmter Betonfassaden: Dafür sorgt Schöck Isolink® mit hervorragenden Produkteigenschaften und mit einem Paket an Services, das Ihnen die tägliche Arbeit erleichtert.



Beratung & Service

Nutzen Sie unser umfangreiches Serviceangebot rund um Schöck Isolink® für kerngedämmte Betonfassaden:

- ▶ Beratung bei der Planung durch die Anwendungstechnik und die Produktionstechniker: www.schoeck.de/planerberatung
- ▶ Detailcenter: www.schoeck.de/detailcenter
- ▶ Ausschreibungstexte, Bemessungssoftware und Bemessungstabellen: www.schoeck.de/isolink-beton

Technische Änderungen vorbehalten
Erscheinungsdatum: Oktober 2018

Schöck Bauteile GmbH
Vimbucher Straße 2
76534 Baden-Baden
Telefon: 07223 967-0
Fax: 07223 967-450
schoeck@schoeck.de
www.schoeck.de

