

TAKE THE BEST

Jahrzehntelang Qualität aus Österreich! www.sihga.com



SYSTEMKATALOG 2022

Vom Spezialisten für Spezialisten.

Der SIHGA® Systemkatalog

Persönliches Katalogexemplar für:

Innovationsführer Befestigungstechnik

S SICHERHEIT

I IM

H HOLZBAU

G GARANTIERT

A AUSSERGEWÖHNLICHES

Wenn etwas fest halten soll, muss man loslassen können.

In der Hektik unserer Zeit, finden wir durch den Zusammenhalt in der SIHGA®-Familie Kraft und Stärke, herkömmliche Methoden zu überdenken - auch, wenn diese sich seit Jahrhunderten bewährt haben. Ein wichtiger Schritt, um in das Zeitalter der zukunftsweisenden Innovationen zu gelangen.

Genau diese positive Energie nutzen unsere österreichischen Ingenieure von SIHGA®.

Mit dem Anspruch auf Perfektion, vereint mit Bodenständigkeit und Professionalität entwickeln wir mit viel Freude sichere und innovative Befestigungstechniken, die den Holzbau leistungsfähig machen.

Diese garantieren unseren Kunden maximale Zufriedenheit, sparen Zeit und ermöglichen völlig neuartige Konstruktionen.

SIHGA® - Sicherheit im Holzbau garantiert Außergewöhnliches.

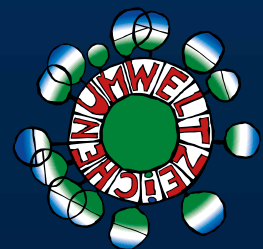


Jane-Beryl Simmer, MBA
Geschäftsführende Gesellschafterin

A stylized, handwritten signature in white ink.

Stark für die Umwelt

Um unsere Umwelt und die Gesundheit unserer Mitarbeiter/-innen bestmöglich zu schützen, achten wir bei der Fertigung unserer Verpackungen und aller Drucksorten sorgfältig auf die Verwendung von umweltfreundlichen und recycelbaren Materialien sowie auf eine umweltfreundliche Produktion.



SSSS - SIHGA® SYSTEM SICHERHEITSSTANDARD

SIHGA® Merkmal

exklusiv für alle SIHGA® Produkte

das bedeutet

und steht für

IHR Nutzen

Sicherheit für IHRE Zukunft

SIHGA® SYSTEM SICHERHEITSSTANDARD

geprüft, regelmäßig fremdüberwacht, zertifiziert,
garantiert, langlebig



Inhaltsverzeichnis

Vorwort	3	TefaBind®	106 - 107
Stark für die Umwelt	4	TerrassenFix® Air	108 - 109
SSSS - SIHGA® System Sicherheits Standard	5	TeFix®	110 - 111
www.sihga.com	8 - 12	TerrassenFix® II TF	112 - 113
Oberflächen	13	TerrassenFix® II Set TFL	114
SIHGAFIX®	14 - 15	TerrassenFix® Bohrsenker BS	115
Systemverpackungen	16 - 17	TerrassenFix® Schablone TFS	116
SystemFix®	18	TerrassenFix® Tiefenbegrenzer TTB	117
Impressum SIHGA® AGB	19 - 21	TerrassenFix® Zwinge III	118
		Fugenabstandhalter zu TerrassenFix® Zwinge	119
		TerrassenFix Aqua®	120 - 121
Fassade	22	Holzbau/Wasserbau	122
Alu-TeFix®	24 - 25	Jointplan®	124 - 125
BeziFix® SR	26 - 27	Technische Informationen Holzbau	126
BeziFix® Therm BT	28 - 31	Rand- und Achsabstände	127
F-BohrFix® ES/SC	32 - 33	Brandschutz	127
FassadenClip® FCS	34 - 35	Beanspruchung von Ankeren auf Querkraft	128
FugiFix® FF	36	Scheibendübel	129
KompeFix® II KF	37	Betsi®	130 - 133
L-GoFix® MS	38 - 41	BeziFee®	134 - 137
RomboFix® RF	42 - 43	BeziFix® Anker ZF/ZS/ZSS	138 - 141
SenoFix® FT	44 - 45	GoFix® JK	142 - 143
TefaFix® F	46 - 47	GoFix® MS II	144 - 153
TefaFlex® F	48 - 49	GoFix® S+	154 - 158
TefaBind®	50 - 51	GoFix® Elementzug	159
		GoFix® X+	160 - 169
Terrasse	52	GoFix® ESH 8	170 - 171
Terrassengarantie	54 - 55	GoFix® 45	172 - 173
Konstruktionsempfehlungen	56 - 57	GoFix® SS	174 - 177
HFA-geprüft	58 - 59	GoFix® ZS	178 - 179
Terrassenplaner®	60 - 61	GoFix® SH	180 - 181
Alu-TeFix®	62 - 63	L-GoFix® MS	182 - 185
L-BohrFix® MB A4	64 - 65	Hobet®	186 - 187
S-BohrFix® SBF	66 - 67	IdeFix® DWD	188 - 191
DielenFix® DF	68 - 69	IdeFix® IF/IFD	192 - 197
FugiFix® FF	70 - 71	IdeFix® IFS	198 - 199
GleitFix® GF	72 - 74	Klebsan®	200 - 205
GleitFix® AE	75	Pfalu®	206 - 207
JustiFix® JV	76	Pfalu Aquastop®	208 - 209
JustiFix® J	77	Pick	210 - 213
JustiFix® II JM	78 - 79	Pick PSA	214 - 215
JustiFix® JK	80 - 81	System Pick Engel®	216 - 217
JustiFix® II JK H	82 - 83	ProziFix®	218 - 225
JustiFix® II JK	84 - 85	Stegsan® RV/BA	226 - 227
JustiFix® II JK S	86	EDSTAHL®	228 - 229
JustiFix® Adapter JA	87	Herakulix® KI 200	230
JustiFix® K	88 - 89	Herakulix® XS/M/L	232
KompeFix® II KF	90	ZaFix® STZ	238 - 239
L-GoFix® MS	91 - 93	Stabilix C/H	240
Rest-X®	94 - 97	Stabilix R	244
SenoFix® FT	98 - 99		
SenoFix® II SX	100 - 101	Systemverbinder	248
TefaFix® T	102 - 103	HobaFix®	248 - 253
TefaFlex® T	104 - 105	WabaFix®	254 - 255

Wo unsere Passion beginnt...



www.sihga.com

Die starke Webseite für Partner und Bauherren.

Herzlich willkommen in der Welt der SIHGA® Befestigungstechnik! Auf unserer Webseite finden Sie alle Informationen, bequeme Anfrage-, Bestell- und viele Downloadmöglichkeiten.

SIHGA® Online-Shop

SIHGA® APP

SIHGA Jointplan®

SIHGA Terrassenplaner®

Onlinebemessungen

Produktinformationen

Zulassungen

News

Ausschreibungstexte

Produkt- und Montagevideos

Alles auf Ihrem Mobiltelefon oder Tablet

Anker-Bemessungssoftware

Terrassen-Planungssoftware

Empfehlungen

Technische Detailinformationen

Konstruktionsempfehlungen

Montageanleitungen

SIHGA® Referenzprojekte



SIHGA®

Werte und Kultur

Starke Produkte – made in Austria

SIHGA® ist ein Familienunternehmen mit Sitz im oberösterreichischen Gmunden. Befestigungen aus dem Hause SIHGA® sind heute die bevorzugte Wahl vieler gewerblicher und zunehmend auch privater Anwender im deutschsprachigen Europa.

Stark für unsere Kunden

SIHGA® sieht jeden Kunden als Partner. Wir beliefern das Gewerbe, den Fachhandel und die Industrie. Die SIHGA® Holzbauingenieure erstellen Bemessungsvorschläge, beraten bei der Umsetzung, schulen Anwender vor Ort und organisieren Fachseminare für Spezialgebiete im Holzbau. Unsere Innovationen werden ausschließlich in maßgeschneiderten Systemverpackungen verpackt. Diese beinhalten stets die Montageanleitung und hochwertige Zubehöre.

Starke Innovationen

Unsere Produkte werden in Österreich entwickelt, sorgfältig verpackt und vielfach geprüft. SIHGA® ist der Erfinder von Alu-TeFix®, Betsi®, BeziFee®, BeziFix®, BohrFix®, DielenFix®, EDSTAHL®, FassadenClip®, FugiFix®, GleitFix®, GoFix®, Herakulix®, HobaFix®, Hobet®, Hozibo®, IdeFix®, JustiFix®, Klebsan®, KompeFix®, L-GoFix®, Pfalu®, Pfalu Aquastop®, Pick, Pick PSA, Pick Engel®, ProziFix®, Rest-X®, RomboFix®, SenoFix®, SIHGAFIX®, Stabilix, Stegsan®, SymbioFix®, SystemFix®, TefaBind®, TefaFix®, TefaFlex®, TeFix®, TerrassenFix®, WabaFix® und ZaFix®.

TAKE THE BEST

TAKE SIHGA®



**KLIMANEUTRALES
UNTERNEHMEN**
certified by Fokus Zukunft



SIHGA®

Gemeinsam stark und sicher

Wir setzen auf Service - nutzen Sie die Alles-Inklusive-Leistungen zu Ihrem Vorteil.



SIHGA® Akademie

- Ihr Vorteil durch Wissen:
Nutzen Sie die kostenlosen Seminare und Workshops für qualifizierte Fortbildung.

Jetzt neu: Auch zum Nachschauen auf **YouTube!**



Entwicklungspartner werden

- gebündeltes Wissen aus Theorie und Praxis nutzen
- neue Produkte bereits in der Betaphase testen



Technik on Tour

- Buchen Sie unsere **SIHGA® Anwendungstechniker** völlig kostenlos - wir unterstützen Ihre Mannschaft gerne mit Rat und Tat direkt auf der Baustelle.



Technischer Support

- Die Abteilung "**Technischer Support**" steht Ihnen jederzeit bei Fragen und für Tipps zu kniffligen Anwendungen zur Seite.

Einfach Mail an support@sihga.com senden oder gleich anrufen unter **+43 7612 74370 0**. Wir sind gerne für Sie da!

Bemessungsservice

- Wir erarbeiten mit Ihnen gemeinsam die sicherste und einfachste Lösung. Einfach Mail an bemessung@sihga.com senden!



Pick Check

- Wir denken Sicherheit in völlig neuen Dimensionen: Lassen Sie Ihren SIHGA® Pick durch eine offizielle Anstalt mit Ultraschall prüfen.



BIM-Daten

- Nutzen Sie 3D-Daten aller SIHGA® Produkte für Ihre unkomplizierte Planung.

Sicher ist sicher! Mit SIHGA®

Unsere Alles-Inklusiv-Leistungen für Ihre Sicherheit

SIHGA® **Produktentwicklungen**. Aus der Praxis für die Praxis.

SIHGA® **Innovationen**. Wir sichern Ihren Vorsprung.

SIHGA® **Fachkompetenz**. Durch unsere Spezialisierung für den Holzbau.

SIHGA® **Qualität**. Permanent geprüft und fremdüberwacht.

SIHGA® **Ökologie**. Wir achten auf die Umwelt.

SIHGA® **Systemverpackung**. Maßgeschneidert für den Holzbau.

SIHGA® **Systemkatalog**. Technische Informationen auf einen Blick.

SIHGA® **Online**. Bemessungen auf einen Klick.

SIHGA® **APP**. Alles mit - ob Mobiltelefon oder Tablet.

SIHGA **Jointplan**®. Anker-Bemessungssoftware.

SIHGA **Terrassenplaner**®. Terrassen Planungssoftware.

SIHGA **ProziFix**®. Bemessungsblatt.

SIHGA® **Lieferservice**. Wir beliefern unsere Partner innerhalb von 24 Stunden ohne Mindermengenzuschlag und frei Haus in Österreich und Deutschland.



Wir halten, was wir versprechen.

Oberflächen



galvanische Verzinkung, Chrom 6-frei, guter Korrosionsschutz bei „normalen“ Umweltbedingungen ohne direkte Bewitterung und bei verdecktem Einbau



galvanische Verzinkung, Chrom 6-frei, zusätzliche Schichten für stark erhöhten Korrosionsschutz, Oberfläche überlackierbar, keine Kontaktkorrosion bei Metallen mit Aluminium- oder Magnesium-Anteil



Zink-Tauchbeschichtung, ist überlackierbar und hat verbesserte Gleiteigenschaften



galvanische Verzinkung, Chrom 6-frei, zusätzliche Schichten für stark erhöhten Korrosionsschutz, überlackierbare Oberfläche, „Selbstheilungseffekt“ bei Beschädigung der Schutzschicht



galvanische Zink-Nickel-Beschichtung ähnlich SC 1, jedoch wesentlich höherer Korrosionsschutz



Aluminium-Zink-Tauchbeschichtung, ähnlich Feuerverzinkung, bei Blechen und Drähten (kann bei Stanzteilen blanke Schnittkanten bedeuten, daher nur bedingt für den Einsatz bei direkter Bewitterung geeignet)



hochwertige schwarze Beschichtung, abriebfest und zusätzliche Erhöhung des Korrosionsschutzes



Farbbeschichtung von Edelstahl rostfrei



galvanische Verzinkung, Chrom 6-frei, guter Korrosionsschutz bei nicht direkter Bewitterung und bei verdecktem Einbau, sehr gute Gleiteigenschaften, abriebfeste Passivschicht verhindert Ablösen von Partikeln und dadurch kein Verkleben zwischen Gewinde und Holz (verringert das Einschraubmoment)

Alle Angaben zum Korrosionsschutz beziehen sich auf getestete Produkte direkt nach der Produktion!

Material



SIHGA-MID® =
Glasfaserverstärkter Kunststoff



SIHGAFIX®

SIHGA® Merkmal

das Original von SIHGA®

Länge 60 mm / 77 mm

auch aus gehärtetem Edelstahl gefertigt

vakuumeisgehärtet

exakt gefräste Antriebszone

in Deutschland gefertigt

Farbleitsystem

IHR Nutzen

die erste Quadroaufnahme für Einsatz in Akkuschraubern, Impactschraubern, Bohrfutter und Bithaltern

verschraubt auch in tiefen Nuten störungsfrei

verhindert die Entstehung von Fremdstoff bei der Verschraubung

für extrem hohe Festigkeit und Standzeit

dadurch sehr passgenau

deutsche, geprüfte Wertarbeit für zuverlässige Qualität

jede Bitgröße ist auf den ersten Blick erkennbar

Optional in:



SIHGAFIX® TX 10, 60 mm Länge



SIHGAFIX® TX 15, 60 mm Länge



SIHGAFIX® TX 20, 60 mm Länge



SIHGAFIX® TX 20, 77 mm Länge für SenoFix® FT und TerrassenFix® Tiefenbegrenzer TTB



SIHGAFIX® TX 25, 60 mm Länge



SIHGAFIX® TX 30, 60 mm Länge



SIHGAFIX® TX 40, 60 mm Länge



SIHGAFIX® TX 50, 60 mm Länge

DUO Bit

SIHGA® Merkmal

Längen 150, 200 und 350 mm

doppelter Torx-Antrieb

in Europa gefertigt

Farbleitsystem

IHR Nutzen

abgestimmt auf die Anforderungen im Holzbau

für doppelte Standzeit

europäische, geprüfte Wertarbeit für zuverlässige Qualität

jede Bitgröße ist auf den ersten Blick erkennbar



DUO-Bit TX 30, 150 mm Länge



DUO-Bit TX 40, 150, 200 und 350 mm Länge



DUO-Bit TX 50, 150 mm Länge

SIHGA® Systemverpackung

SIHGA® Merkmal

Höhe und Breite immer gleich

immer wieder fest verschließbar

patentierte, von außen sichtbare Halterungen für Zubehör

wasserabweisende Oberfläche

Systemmaß an der linken Unterseite

montagepack speziell für die Montage entwickelt; patentrechtlich geschützt

Systemstift® bei montagepack beige packt

minimontagepack speziell für die Montage und den Wiederverkauf entwickelt

IHR Nutzen

damit ist der Platzbedarf auch immer gleich

in Kombination mit der großen Verschlussklappe gegen unbeabsichtigtes Entleeren besonders praktisch

das Zubehör ist immer griffbereit und an der ungeöffneten Packung ersichtlich

die große Hilfe bei feuchtem Bauwetter

der praktische Maßstab immer dabei

das zur Montage notwendige Zubehör und die Montageanleitung sind immer dabei

der Zimmermannsbleistift, der auch messen kann

Inhalt durch Sichtfenster von außen sichtbar



SIHGA® minimontagepack



SIHGA® montagepack



SIHGA® Systemstift®

SIHGA® Systemverpackung

SIHGA® Merkmal

mehrwertpack

speziell für die Montage entwickelt; patentrechtlich geschützt

patentierte Halterungen innen für Zubehör

immer wieder fest verschließbar

objektpack®

Reduzierte Lackierung der Kartonagen

IHR Nutzen

besteht aus vier montagepack

das zur Montage notwendige Zubehör und die Montageanleitung sind immer dabei

so ist das Zubehör immer griffbereit

in Kombination mit der großen Verschlussklappe besonders praktisch

Packungsinhalt für größere Objekte

umweltschonend



SIHGA® mehrwertpack



SIHGA® objektpack®

SIHGA[®] SystemFix[®]

SIHGA[®] Merkmal

Präsentationsmittel für bis zu 160 montagepack

übersichtliche Lagerung für bis zu 160 montagepack

beliebig erweiterbar und veränderbar

Inhalt wird automatisch kontrolliert

schräg geneigte Fachböden

über 1200 Betriebe bestätigen, dass SystemFix[®] Gewinn bringt

IHR Nutzen

weniger als ein halber m² Platzbedarf

automatisches Nachrücken der Packungen

jederzeit können Regalhöhen verändert und mehrere SystemFix[®] fest aneinander gereiht werden

Ihr persönlicher SIHGA[®] Anwendungsspezialist übernimmt dies nach Vereinbarung gerne

damit die Packung selbstständig nach vorne gleitet

die Tatsache, dass für 20 % des Einkaufsvolumens 80 % der Arbeitszeit nötig sind, wird durch SystemFix[®] optimiert



SIHGA® Impressum/ Bildnachweis

Limitierte Auflage

Herausgeber: SIHGA® GmbH, Gewerbepark Kleinreith 4, 4694 Ohlsdorf bei Gmunden | Austria

Redaktion: SIHGA® GmbH, Gewerbepark Kleinreith 4, 4694 Ohlsdorf bei Gmunden | Austria

Layout/Grafik/Text: SIHGA® GmbH, Gewerbepark Kleinreith 4, 4694 Ohlsdorf bei Gmunden | Austria

Rechtliche Hinweise: SIHGA® Produkte werden ständig weiterentwickelt, technische Modifikationen und Sortimentsänderungen vorbehalten.

Die angeführten technischen Daten dienen dem autorisierten Anwender als Arbeitshilfe zur Auswahl des geeigneten Befestigungsmittels.

Es befreit den Anwender nicht von eigener Verantwortung für die konkrete Auswahl des Produktes und die eingehende Prüfung der konkreten Verhältnisse.

Bitte beachten Sie bei der Planung und Anwendung unserer Produkte die anerkannten Regeln der Technik, baurechtlichen Bestimmungen sowie einschlägigen Sicherheitsvorschriften.

Alle Lieferungen erfolgen ausschließlich unter Zugrundelegung unserer allgemeinen Geschäftsbedingungen in der jeweils gültigen Fassung (Seite 20-21).

Copyright by SIHGA®

Nachdruck und Vervielfältigung jeder Art, auch auszugsweise, sind nur mit schriftlicher Genehmigung von SIHGA® GmbH gestattet.

SIHGA® GmbH, Gewerbepark Kleinreith 4, 4694 Ohlsdorf bei Gmunden, Austria
Telefon +43 7612 74 370 0, Telefax +43 7612 74 370 10, info@sihga.com, www.sihga.com

Jede Haftung für Druck- und Satzfehler ist ausgeschlossen!

Wir bedanken uns recht herzlich bei unseren Kunden für die freundliche Beistellung der Referenzfotos ihrer Bauprojekte!

SIHGA[®] AGB Allgemeine Geschäftsbedingungen

(10.10.2021)

- 1.) Unseren Liefergeschäften, auch allen Folgegeschäften, liegen ausschließlich diese AGB zugrunde. Einkaufsbedingungen des Bestellers verpflichten uns nicht. Wir kontrahieren ausschließlich mit Unternehmern, nicht aber mit Verbrauchern. Mit seiner Bestellung erklärt der Besteller, den Vertrag ausschließlich für unternehmerische Zwecke abzuschließen. Er hat auf Verlangen seine Unternehmereigenschaft nachzuweisen.
Mangels schriftlichen Einspruches innerhalb von drei Tagen gelten die Bedingungen einer von uns übermittelten Auftragsbestätigung als vom Besteller vollinhaltlich angenommen.
- 2.) Unsere Angebote, Preislisten und Kostenvoranschläge sind unverbindlich. Alle Aufträge und Vereinbarungen, sowie durch Vertreter gemachte Zusagen, bedürfen zu ihrer Wirksamkeit in jedem Fall unserer schriftlichen Bestätigung. Unsere technischen Angaben und Beschreibungen des Liefergegenstandes sind unverbindlich und gelten nur annähernd.
- 3.) Unsere Entgelte verstehen sich ab unserem Standort in 4694 Ohlsdorf bei Gmunden.
Zu den üblicherweise ohne Umsatzsteuer angebotenen und ausgewiesenen Entgelten kommt jeweils die Umsatzsteuer.
Die Verpackung wird nicht zurückgenommen.
- 4.) Alle Liefer- (Leistungs)termine und Liefer- (Leistungs)fristen sind ungefähr.
Schadenersatzansprüche des Bestellers wegen verspäteter Lieferung/Leistung oder Nichterfüllung sind ausgeschlossen.
Bereits erbrachte Teilleistungen sind vom Besteller abzunehmen und zu bezahlen.
Teillieferungen (Leistungen) und Teilrechnungslegung sind zulässig, wobei solche vom Besteller zu den festgelegten Zahlungskonditionen zu bezahlen sind.
Sollte eine vom Besteller uns gesetzte Nachfrist ohne unser Verschulden nicht eingehalten worden sein, ist ein Rücktrittsrecht des Bestellers ausgeschlossen. Dieser kann frühestens zwei Monaten nach Überschreiten des ursprünglichen Liefertermines vom Vertrag zurücktreten.
- 5.) Der Versand unserer Ware erfolgt ab unserem Standort 4694 Ohlsdorf bei Gmunden auf Gefahr des Bestellers, und zwar auch dann, wenn die Fracht und andere Kosten zu unseren Lasten gehen. Die Gefahr geht mit der Übergabe der Ware an den Frachtführer etc. auf den Besteller über. Die Auswahl des Transporteurs steht uns, mangels anderer Vereinbarung im Einzelfall, frei. Die Ware wird von uns gegen Transportschäden nur über schriftliche Anweisung und auf Rechnung des Bestellers versichert. Nur nach Österreich, Deutschland und Südtirol erfolgen unsere Lieferungen mangels anderer Vereinbarung im Einzelfall frei Haus.
Nimmt der Besteller die Ware nicht ab können wir nach Setzung einer 14-tägigen Frist vom Vertrag zurücktreten und/oder Schadenersatz wegen Nichterfüllung verlangen. Wir sind berechtigt, entweder ohne Schadensnachweis 25 Prozent der vereinbarten Auftragssumme oder Ersatz des tatsächlich entstandenen Schadens zu begehren.
Eine Warenrücksendung durch den Besteller bedarf unserer schriftlichen Zustimmung und erfolgt diese auf Kosten und Gefahr des Bestellers. Bei jeder Rücksendung sind Lieferschein- und/oder Rechnungsnummer anzuführen.
- 6.) Für allfällige Forderungen des Bestellers gegen uns stehen demselben Verzugszinsen nur in Höhe von maximal 3 % über dem Basiszinssatz der ÖNB zu.
- 7.) Unsere Rechnungen sind binnen 10 Tagen ab Rechnungsdatum abzugsfrei zur Zahlung fällig. Andere Ziel- oder Skontovereinbarungen werden gesondert vermerkt. Ausschließlich fristgerechte vollständige Barzahlung berechtigt gegebenenfalls zu einem Skontoabzug.
Bei Ratenzahlungsvereinbarung tritt bei Verzug auch mit nur einer Rate Terminverlust ein. Es werden dann alle unsere offenen Forderungen zur Gänze fällig.
Der Besteller ist nicht berechtigt, Zahlungen aus welchen Gründen immer zurückzuhalten oder gegen unsere Forderungen eine Aufrechnung zu erklären. Soweit dem Besteller im Falle einer Lieferung oder Leistung ein Zurückbehaltungsrecht bezüglich unseres Entgeltes zustehen sollte, ist dieses jedenfalls mit der Höhe des Deckungskapitals der angemessenen Verbesserungskosten beschränkt.
- 8.) Bei sonstigem Ausschluss aller Ansprüche ist der verpflichtet, die gelieferte Ware oder die erbrachten Werkleistungen unverzüglich nach Erhalt der Lieferung oder einer Fertigstellungsanzeige unsererseits zu überprüfen und festgestellte Mängel unverzüglich mittels eingeschriebenen Briefes in detaillierter Weise anzuzeigen. Ebenso müssen später hervorgekommene Mängel unverzüglich nach deren Entdeckung schriftlich angezeigt werden.
Die Gewährleistungsfrist bei beweglichen Sachen beträgt sechs Monate. Die Beweislast, dass ein von uns zu vertretender Mangel bei Ablieferung vorgelegen hat, trifft den Besteller.
Nach unserer Wahl können wir Gewährleistungsansprüche derart erfüllen, dass der Mangel behoben oder durch eine mangelfreie Ware ersetzt oder eine angemessene Preisminderung gewährt wird, insbesondere wenn eine

Behebung nicht oder nach unserem Standpunkt nur mit unverhältnismäßig hohen Kosten möglich wäre. Für Folgeschäden, die im Zusammenhang mit einem Gewährleistungsfall auftreten, etwa nach bereits stattgefundener Verarbeitung, kommen wir nicht auf.

Hinsichtlich der Eignung der gelieferten Ware leisten wir ausschließlich Gewähr dafür, dass diese im Sinne unserer Bestimmungen und Vorschriften verwendbar ist. Eine Überprüfung durch uns, ob die bestellten Waren für einen bestimmten Verwendungszweck geeignet sind, ist nicht und zwar auch nicht als vertragliche Nebenpflicht, geschuldet. Nur solche Eigenschaften gelten als zugesichert, bei denen dies durch uns ausdrücklich schriftlich erfolgt. Handelsübliche und/oder herstellungstechnisch bedingte Abweichungen in Abmessung, Ausstattung, Material und dergleichen berechtigen nicht zu einer Beanstandung.

Veränderungen an unseren Waren durch den Besteller oder seinen Leuten führen zu einem vollständigen Haftungsausschluss uns gegenüber.

Eine Haftung unsererseits für Schäden, die ihre Ursache im vom Besteller verwendeten Material haben, ist ausgeschlossen.

- 9.) Bis zur vollständigen Zahlung des Kaufpreises, sowie unserer gesamten aus der Geschäftsverbindung mit dem Besteller herrührenden Forderungen, einschließlich Nebenforderungen, bleiben die gelieferten Waren unser Eigentum. Eine Weiterveräußerung ist nur zulässig, wenn uns diese rechtzeitig vorher unter Bekanntgabe des Käufers bekannt gegeben wurde und wir der Veräußerung zustimmen. Im Fall unserer Zustimmung gilt die Kaufpreisforderung schon jetzt als an uns abgetreten und sind wir jederzeit befugt, den Käufer von dieser Abtretung zu verständigen.

Kommt der Besteller mit seiner Zahlungspflicht uns gegenüber in Verzug oder verletzt er eine der sich aus dem vereinbarten Eigentumsvorbehalt ergebenden Pflichten, wird die gesamte aushaftende Forderung sofort fällig. Wir sind jedenfalls berechtigt, die Herausgabe der in unserem Eigentum stehenden Sachen auch ohne Vertragsrücktritt zu verlangen und diese beim Besteller abzuholen, wobei der Besteller auf die Geltendmachung einer Zurückbehaltung verzichtet.

- 10.) Im Falle der Weiterveräußerung von SIHGA-Produkten durch den Besteller ist eine solche nur mit der Original-Bezeichnung gestattet. Dem Besteller ist im Übrigen eine Verwendung unserer Marken und/oder Produktzeichnungen ohne unsere schriftliche Zustimmung nicht gestattet.

- 11.) Alle Schadenersatzansprüche uns gegenüber sind ausgeschlossen, und zwar ohne Rücksicht darauf, aus welchem Rechtsgrund sie hergeleitet werden, insbesondere auch wegen Vertragsverletzung und bei Vertragsabschluss aber auch gemäß den Bestimmungen des Produkthaftungsgesetzes für Personen-, Sach- und Vermögensschäden, welche durch einen Fehler der Ware entstanden sind, wobei vor allem Ansprüche auf Ersatz von Folgeschäden, wie Produktionsausfall oder entgangener Gewinn und dergleichen zur Gänze ausgeschlossen sind, es sei denn, dass uns Vorsatz oder grobe Fahrlässigkeit zur Last fällt. Die Beweislast für einen solchen Verschuldensgrad trifft den Besteller. (Schaden-) Ersatzansprüche umfassen in jedem Fall ausschließlich die reinen Schadensbehebungskosten, nicht aber auch Nebenforderungen, Folgeschäden, entgangenen Gewinn oder dergleichen. Sie verjähren - sofern nicht früher eine Verjährung eintritt - spätestens zwei Jahre nach erfolgter Lieferung.

Alle Schadenersatz- und allfällige Regressansprüche gegen uns sind bei sonstigem Verfall binnen sechs Monaten gerichtlich geltend zu machen. Rückgabe oder Umtausch von bestellter und gelieferter Ware ist nicht möglich. Sollte eine Ware aus dem aktuellen Lieferprogramm in unbeschädigter Originalverpackung an uns zurückgesendet werden, steht es uns frei, die Ware gegen Verrechnung einer Bearbeitungsgebühr in Höhe von zumindest 20 % des Warenwertes, zurückzunehmen oder auf Gefahr und Kosten des Bestellers zu verwahren oder an diesen zurückzusenden.

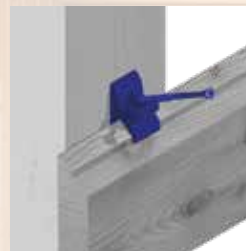
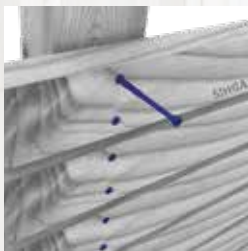
- 12.) Allfällige von uns erstellten Entwürfe, Planungen und sonstige Unterlagen sind unser alleiniges Eigentum und dürfen vom Besteller nicht verwendet oder dritten Personen zugänglich gemacht werden.

- 13.) Gerichtsstand für alle sich mittelbar oder unmittelbar aus dem Vertrag zwischen dem Besteller und uns ergebenden Streitigkeiten, insbesondere auch über seine Gültigkeit, ist ausschließlich das sachlich zuständige Gericht in 4600 Wels.

Erfüllungsort ist 4694 Ohlsdorf bei Gmunden.

Auf das Vertragsverhältnis findet ausschließlich österreichisches Recht unter Ausschluss seiner Kollisionsnormen sowie des UN-Kaufrechts Anwendung.

Die Vertragssprache ist mangels anderer ausdrücklicher schriftlicher Vereinbarung ausschließlich Deutsch. Daran ändert es auch nichts, wenn wir im Einzelfall in anderen Sprachen vor oder nach dem Vertragsschluss korrespondieren oder Informationen austauschen.

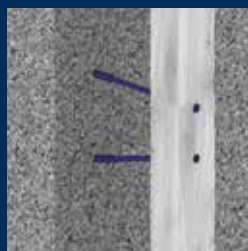
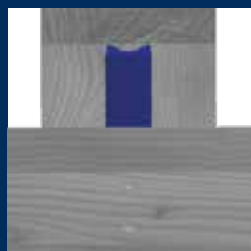


Befestigung sichtbar

Alu-TeFix®	24
F-BohrFix® ES/SC	32
FugiFix® FF	36
L-GoFix® MS	38

Befestigung nicht sichtbar

F-BohrFix® ES/SC	32
FassadenClip® FCS	34
RomboFix® RF	42
SenoFix® FT	44



Konstruktiver Holzschutz

KompeFix® II KF 37

Unterkonstruktion

BeziFix® SR 26
 BeziFix® Therm BT 28
 TefaFix® F 46
 TefaFlex® F 48
 TefaBind® 50

Alu-TeFix®



Alu-TeFix® aus gehärtetem,
rostfreiem Edelstahl oder in A2

INNOVATION
2021



SIHGA® Merkmal

Alu-TeFix® in A2 befestigt Holz auf Aluminium (ausgenommen SymbioFix®) 2-3 mm ohne Vorbohren

Alu-TeFix® aus gehärtetem Edelstahl befestigt Holz auf TefaFix® T/F ohne Vorbohren und Vorsenken

SIHGA® Bohrflügel mit spezieller Form

SIHGA® Mehrstufenkopf weiterentwickelt

in Kombination mit KompeFix® II KF auf herkömmlichem Alu und in Kombination mit TefaFlex® T/F auf TefaFix® T/F die perfekte Lösung

inklusive SIHGAFIX® Edelstahl rostfrei, Systemstift® und Montageanleitung

Mengenermittlung

IHR Nutzen

verhindert bei fast allen Harthölzern und Thermohölzern Rissbildung oder Aufspaltung der Hölzer; spart Arbeitszeit

da TefaFix® die Axialverschiebung vom Quellen und Schwinden des Holzes aufnimmt, besteht keine Bruchgefahr

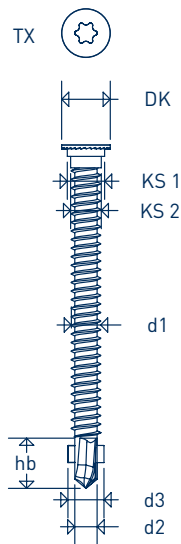
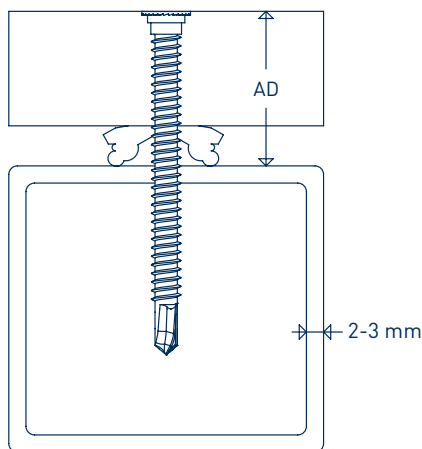
bohrt die Diele mit 6 mm vor und verhindert das Anheben der Diele während des Schraubvorganges; Bohrflügel brechen beim Eindringen in das Alu ab

durch extradünnen Kopf und Sägezahnrippen kein Verdrängen oder Absplittern des Holzes

erhöht die Lebensdauer des Holzes und der Schraube

zeitsparend, praktisch, präzise; gesamtes Zubehör ist beige packt

www.sihga.com/Onlinebemessungen






Abmessungen [mm] Alu-TeFix®



d1	TX	DK	KS 1	KS 2	d2	d3	hb
5,0	20	8,5	6,5	5,4	3,9	6,4	10

SIHGA® montagepack	Dimension Alu-TeFix®	Anbauteil bis AD	Unterkonstruktion TefaFix®T/F
Art. Nr.	VE	d1 x L [mm]	
54016	200	5,0 x 51	ja
54026	200	5,0 x 61	ja

SIHGA® montagepack	Dimension Alu-TeFix® A2	Anbauteil bis AD	Unterkonstruktion TefaFix®T/F	Unterkonstruktion Aluminium 2-3 mm
Art. Nr.	VE	d1 x L [mm]		
54066	200	5,0 x 51	ja	ja
54076	200	5,0 x 61	ja	ja

SIHGA® APP



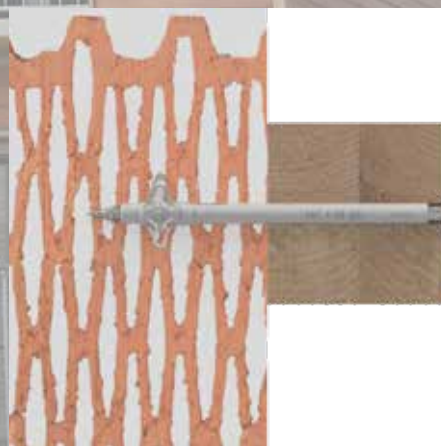
SIHGA® TIPP:

Bei Anwendung in Kombination mit stark gerbstoffhaltigen Hölzern (wie z. B. Cumaru, Eiche, Robinie, Garapa, ...) empfehlen wir die Alu-TeFix® in A2.

BeziFix® SR



BeziFix® SR
das Original



SIHGA® Merkmal

befestigt im Hochlochziegel, Leicht- und Normalbeton, Vollziegel, Kalksandvollstein

integrierte Mitdrehsicherung

befestigt 20 - 200 mm dicke Materialien

kein vorstehender Bund am Ende des Dübels

Schraube bereits in Dübel eingesteckt verpackt

inklusive SIHGAFIX®, Hozibo® oder Stabebo SDS Bohrer und Montageanleitung

Bemessungswerte

IHR Nutzen

besonders gute Haltbarkeit, auch im Hochlochziegel

für eine störungsfreie Montage

sehr universell einsetzbar bei geringem Lageraufwand

Schraube bündig einschraubbar

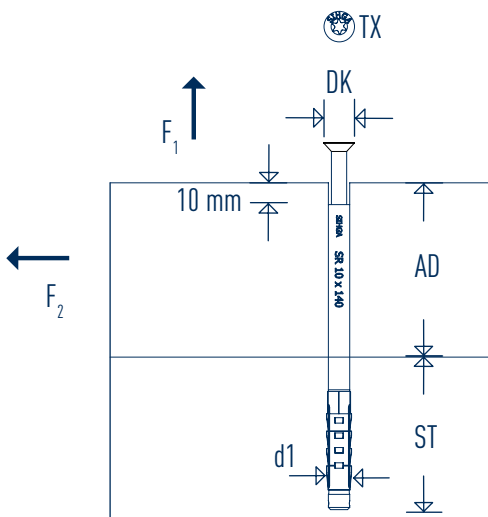
schnell, spart Montageaufwand bauseits

zeitsparend, praktisch, präzise, gesamtes Zubehör ist beige packt; Hozibo® bei Bohrung in Ziegel oder Stabebo SDS, der Betonbohrer

SIHGA® übernimmt die Berechnung für Sie

SIHGA® montagepack mit Hozibo®		SIHGA® montagepack mit Stabebo		Dimension	Anbauteil	Charakteristische Werte	
Art. Nr.	Art. Nr.	VE	Art. Nr.	BeziFix® SR	AD	Zug F_1 / Quer F_2	Zug F_1 / Quer F_2
Art. Nr.	Art. Nr.	VE	d1 x L	[mm]	HLZ [kN]	Beton [kN]	
33016	53016	50	10 x 80	20	1,00	4,50	
33026	53026	50	10 x 100	40	1,00	4,50	
33036	53036	50	10 x 120	60	1,00	4,50	
33046	53046	50	10 x 140	80	1,00	4,50	
33056	53056	50	10 x 160	100	1,00	4,50	
33066	53066	50	10 x 180	120	1,00	4,50	
33076	53076	50	10 x 200	140	1,00	4,50	
33086	53086	50	10 x 230	170	1,00	4,50	
33096	53096	50	10 x 260	200	1,00	4,50	

Mindestsetztiefe von 70 mm im tragenden Mauerwerk
HLZ = Hochlochziegel



Abmessung [mm]

BeziFix® SR			
d1	TX	DK	ST
10	40	14	70



BeziFix[®] Therm BT



BeziFix[®] Therm BT



SIHGA® Merkmal

befestigt die gesamte Last der horizontalen und vertikalen Fassadenbekleidung

befestigt auf Holz oder auf Mauerwerk mit BeziFix® Therm Dübel TR

schützt auch die Unterkonstruktion der Fassade

justiert die Fassade

für vollflächige Wärmedämmung

einfache Montage für weiche, harte, eingblasene, auch vollflächige Dämmstoffe bis 300 mm; horizontal wie vertikal einsetzbar

inklusive Systemstift® und Montageanleitung

Onlinebemessung

IHR Nutzen

übernimmt die gesamte Last der Fassadenbekleidung

auf jedem Untergrund montierbar, bei den BeziFix® Therm Dübeln TR ist immer der passende Bohrer für passgenaue Bohrungen durch alle Werkstoffe beige-packt; Hozibo® SDS lässt sogar Hochlochziegel unbeschadet

SC 3-Korrosionsschutz und Isolierung schützen vor Rost und Wärmebrücken

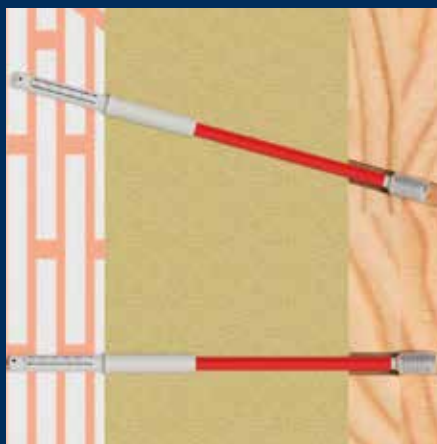
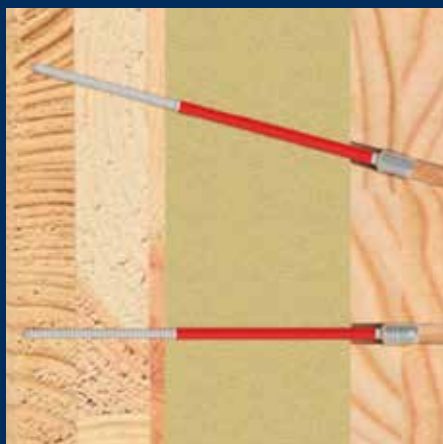
spart Unterlegsarbeiten zum Niveau-Ausgleich und ebenso die Kreuzlattung

vermeidet Wärmebrücken

schnell, dadurch Zeit- und Lohnkostensparnis

beigepacktes Zubehör - praktisch und zeitsparend

auf www.sihga.com (Fassade)



SIHGA® APP



SIHGA®		Dimension	Dämmung	Bemessungsbeispiel	
montagepack		BeziFix® Therm BT	max.	Gesamtgewicht Fassade	Befestigungsabstand
Art. Nr.	VE	d1 x L	[mm]	[kg/m²]	EV [cm]
29096	50	7,2 x 220	100	25	160
29106	50	7,2 x 240	120	25	147
29116	50	7,2 x 260	140	25	129
29126	50	7,2 x 280	160	25	115
29136	50	7,2 x 300	180	25	104
29146	50	7,2 x 320	200	25	95
29156	50	7,2 x 340	220	25	87
29166	50	7,2 x 360	240	25	81
29176	50	7,2 x 380	260	25	75
29186	50	7,2 x 400	280	25	70
29196	50	7,2 x 420	300	25	66

Bemessung mit Windsog 0,8 kN/m² - Konterlatte 50 x 80 mm C 24 - horizontaler Abstand 600 mm
Mengenmittlung = m²: Abstand Unterkonstruktion [m]: Abstand EV [m] x 2

SIHGA®	Dimension	Setztiefe	Bohrerlänge	Bohrerlänge	Bohrerlänge	passende Schraubenlänge	Untergrund	
montagepack	BeziFix® Dübel TR	ST	Hozibo®	Stabebo	SDS- Hammerbohrer	BeziFix® Therm BT		
Art. Nr.	VE	Type	DD x LD	[mm]	[mm]	[mm]	[mm]	
29216	50	TRH 450	10 x 100	60	450	-	220 - 360	Ziegel*
29276	50	TRS 450	10 x 100	60	-	450	220 - 360	Beton
29226	50	TR 600	10 x 100	60	-	600	380 - 420	Ziegel*, Beton

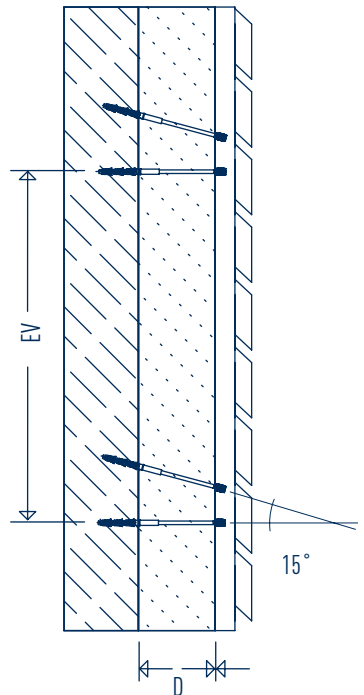
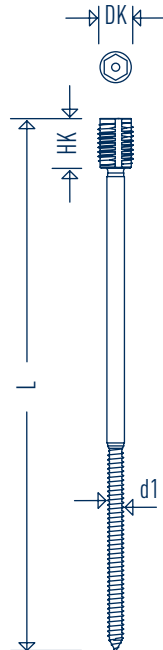
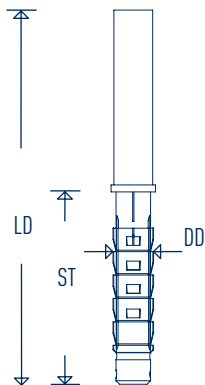
* hierzu zählen: Vollziegel, Hochlochziegel, Leichtbeton, Kalksandvollstein; bei Ziegel nur drehbohren

Abmessung [mm]

BeziFix® Therm BT

d1	DK	HK	BK
7,2	16	20	13

BK = Bohrdurchmesser für Kopf DK



BeziFix[®] Therm BT Zubehör



SIHGA[®] Merkmal

BeziFix[®] Setzwerkzeug

zwei Funktionen in einem Werkzeug

IHR Nutzen

eine Seite zur Montage der BeziFix[®] auf Holz oder in Mauerwerk, die gegenüberliegende Seite zur Justierung der Lattung

Aufnahme im 13 mm Bohrfutter

passend in jedes übliche Bohrfutter



BeziFix[®] Bohrerführung

die exakte Führung des Bohrers im Mauerwerk, auch winkelig

die fixen Scheiben geben die 90° oder 15° exakt vor für einfache, präzise Bohrungen



BeziFix[®] Lewisbohrer

Ø 13 mm, Länge 230 mm

für Bohrungen in Holz, in die Lattung



Hozibo[®] SDS Bohrer

Bohrer für passgenaue Bohrungen mit SDS-Aufnahme

bohrt Holz und Ziegel in einem Arbeitsgang

automatischer Schlagstopp

lässt sogar Hochlochziegel unbeschadet



Stabebo SDS Bohrer

Bohrer für passgenaue Bohrungen mit SDS-Aufnahme und 4-schneidiger Bohrgeometrie

speziell für Anwendung in Stahlbeton



BeziFix[®] Therm Dübel TR

befestigt im Hochlochziegel, Leicht- und Normalbeton, Vollziegel, Kalksandvollstein

besonders gute Tragfähigkeit, auch im Hochlochziegel

integrierte Mitdreh- und Einschlagsicherung

für eine störungsfreie Montage

F-BohrFix[®] ES/SC



F-BohrFix[®] ES/SC
aus gehärtetem
Edelstahl oder SC 1



F-BohrFix[®] ES
aus gehärtetem Edelstahl mit
SC 9-Beschichtung

SIHGA® Merkmal

befestigt Holz auf Holz mit kleinem Zierkopf Ø 5,2 mm

befestigt ohne Vorbohren

befestigt ohne Holz zu spalten

aus gehärtetem, rostfreiem Edelstahl hergestellt

inklusive SIHGAFIX® Edelstahl rostfrei, Systemstift® und Montageanleitung

auch mit schwarzer Oberfläche (SC 9-Beschichtung) erhältlich

IHR Nutzen

Fassadenschalungen werden direkt in der Feder befestigt

schnell, spart Montageaufwand

auch randnahe, saubere Befestigung

befestigt rostfrei und ist extrem bruchfest

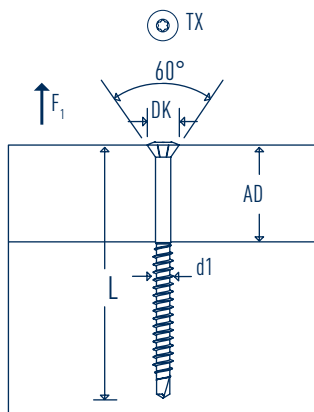
zeit sparend, praktisch, gesamtes Zubehör ist beige packt; der SIHGAFIX® Edelstahl rostfrei verhindert Fremdrost und schraubt auch in tiefen Nuten

befestigt auch dunkle Materialien optisch ansprechend

Abmessung [mm]

F-BohrFix® ES/SC

d1	TX	DK	Zierkopf
3,2	10	5,2	60°



SIHGA® montagepack	Dimension F-BohrFix® ES/SC	Anbauteil AD	Empfohlene Werte Zugkraft F ₁ [kN]	
Art. Nr.	VE	d1 x L	Kopf	Gewinde
27956	500	3,2 x 35*	0,12	0,30
27966	500	3,2 x 40*	0,12	0,34
27976	500	3,2 x 50*	0,12	0,42
27986	500	3,2 x 60*	0,12	0,51

* mit SC 9-Beschichtung erhältlich



SIHGA® APP



SIHGA® TIPP:

Hölzer im Außenbereich sollten ausschließlich mit Edelstahlprodukten befestigt werden.

FassadenClip® FCS



FassadenClip® FCS



SIHGA® Merkmal

patentierte Fassadenbefestigung, nicht sichtbar geschraubt, in Österreich entwickelt und hergestellt

IHR Nutzen

einfach, flexibel und ohne Hilfswerkzeug entsteht die optisch anspruchsvolle Oberfläche

für alle Holzarten mit Profilhöhe 57 - 95 mm geeignet

sowohl Rhombus- als auch Rechteckprofile können damit professionell befestigt werden

automatische Distanz zur Unterkonstruktion 5,5 mm

die Fassade wird optimal durchlüftet, die Hölzer können gut abtrocknen

frei wählbare Sichtfugenbreite, wir empfehlen 10 mm

die empfohlene Fugenbreite ist ohne weitere Hilfsmittel automatisch montierbar

Hölzer bleiben an allen sichtbaren Flächen unverletzt

Hölzer werden von hinten geschraubt, das verhindert direkten Witterungseinfluss und sorgt für eine langlebige Fassade

inklusive SIHGAFIX®, allen Befestigungsschrauben, Systemstift® und Montageanleitung

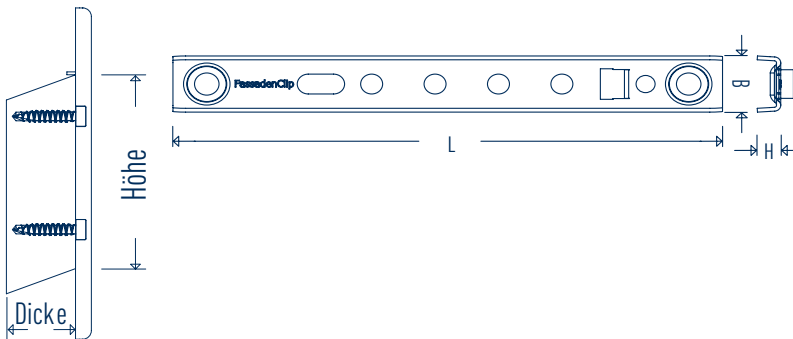
zeitsparend, praktisch, präzise, gesamtes Zubehör ist beige packt

zwei Schraubpunkte pro FassadenClip® im Fassadenbrett

ergeben die gleiche Stabilität wie sichtbare Verschraubung, vermeiden den Verzug der Hölzer

Mengenermittlung pro m²

1 : Abstand Unterkonstruktion [m] : (Höhe Fassadenprofil [m] + Fuge [m])



Abmessung [mm]

FassadenClip® FCS

L	B	H
115	15	5,5
130	15	5,5
145	15	5,5

SIHGA® montagepack		Dimension FassadenClip® FCS	Dimension Fassadenprofil		
Art. Nr.	VE	Type	min.	max.	min.
32355	300	115 x 17	57	68	19
32365	300	115 x 22	57	68	24
32375	300	115 x 28	57	68	30
32385	300	130 x 17	69	80	19
32395	300	130 x 22	69	80	24
32405	300	130 x 28	69	80	30
32415	300	145 x 17	81	95	19
32425	300	145 x 22	81	95	24
32435	300	145 x 28	81	95	30

L-BohrFix® FB
Ø 4,5 x 29



BohrFix® FB
Ø 4,2 x 17 / 22 / 28



FugiFix® FF

SIHGA® Merkmal

universeller Fugenabstandhalter für Fassaden

spezielle Geometrie

aus SIHGAMID®, dem glasfaserverstärkten Kunststoff aus der Weltraumforschung

IHR Nutzen

Fugenbreiten von 8 mm lassen sich damit schnellstens einstellen

der FugiFix® FF kann nicht hinunter fallen und lässt sich einfachst wieder entfernen

ist extrem hitze-, frost- und UV-beständig

SIHGA® montagepack		Dimension FugiFix®	Fugenbreite
Art. Nr.	VE	Type	[mm]
34966	5	FF	5, 6, 7, 8



SIHGA® APP



SIHGA® TIPP:

Zur Verlängerung der Lebensdauer für Holzkonstruktionen empfehlen wir die Verwendung des KompeFix® II KF.

KompeFix® II KF

SIHGA® Merkmal

universeller, konstruktiver Holzschutz für Fassaden mit Höhe 8 mm und Breite 21 mm

in Österreich entwickelt, patentiert und hergestellt

die Rolle mit 4,5 Metern Länge wird nur konstruktiv befestigt

unterstützt patentiert die Abdichtung der Verschraubung

der durch die spezielle Form integrierte Vorspanneffekt kompensiert die Quell- und Schwindvorgänge der Hölzer

aus Polyvinylchlorid in spezieller Rezeptur überwacht gefertigt

Mengenermittlung pro m²

inklusive Montageanleitung

IHR Nutzen

schafft Abstand zwischen den Hölzern; dadurch werden diese durchlüftet und deren Lebensdauer erhöht

heimische Qualität, die Erfahrung von über 14 Jahren Fassadenbau ist eingeflossen

schnell und einfach, ist beliebig fixierbar (durchschraubbar) und ablängbar

erhöht die Langlebigkeit der Konstruktion

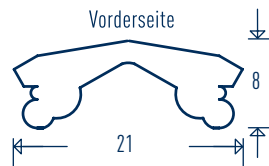
verbessert die Optik der Fassade

bleibt dauerhaft formstabil, ist hitze-, frost- und UV-beständig

1 : Abstand Unterkonstruktion [m] : 4,5

ist zeitsparend und praktisch beige packt

SIHGA® montagepack		Dimension KompeFix®	Abmessung [mm]		
Art. Nr.	VE	Type	Breite	Höhe	Länge
41006	8 x 4,5 m	II KF	21	8	4500



SIHGA® APP



L-GoFix[®] MS



L-GoFix[®] MS aus gehärtetem, rostfreiem Edelstahl



L-GoFix[®] MS mit zusätzlicher SC 9-/SC 11-Beschichtung

SIHGA® Merkmal

befestigt Holz auf Holz ohne Vorbohren und ohne Vorsenken

IHR Nutzen

vermindert Rissbildung oder Aufspaltung der Hölzer, selbst bei Plattenwerkstoffen, spart Arbeitszeit, zusätzliches Vorbohren erhöht die Langlebigkeit des Holzes

befestigt auch Deckenbeläge aus Hart- und Thermohölzern

ergibt perfekte Optik, bei diesen Deckenbelägen sollte zusätzlich vorgebohrt werden

Mehrstufenkopf mit kleinem Kopfdurchmesser

hoher konstruktiver Holzschutz und edle Oberfläche durch den planen Kopfabschluss

spezielle Gewindesteigung mit scharfen Gewindeflanken

hoher Auszugswert

SIHGA® Spitze mit spezieller Form

garantiert schnelles Ansetzen der Schraube ohne Spaltenbildung

SIHGA® Fräsrippen am Schaft

leichtes, schnelles Eindrehen und optimaler Sitz im Holz sind garantiert

aus gehärtetem, rostfreiem Edelstahl hergestellt

befestigt rostfrei und ist extrem bruchfest

auch in schwarzer (SC 9-Beschichtung) und antiker (SC 11-Beschichtung) Optik erhältlich

optimal auf dunklen Werkstoffen bzw. für Lärche, Douglasie und Bangkirai verwendbar

inklusive SIHGAFIX® Edelstahl rostfrei, Systemstift® und Montageanleitung

zeitsparend, praktisch, präzise, gesamtes Zubehör ist beige packt; SIHGAFIX® Edelstahl rostfrei verhindert Fremddrost und schraubt auch in tiefen Nuten

Bei Verwendung von Beschichtungen wie Ölen, Lasuren und Vorvergrauern ist unbedingt Rücksprache mit dem Beschichtungshersteller zu halten. In der Regel gibt dieser die Mindestmaterialgüte des Verbindungsmittels bekannt. Ist der Hersteller nicht bekannt, empfehlen wir Materialgüte A4 (L-BohrFix® MB A4).



SIHGA® APP



SIHGA® TIPP:

Für Anwendungen im Poolbereich bei Hölzern mit hohem Gerbsäureanteil empfehlen wir die Verwendung von L-BohrFix® MB A4 (Seite 64).

SIHGA® Merkmal

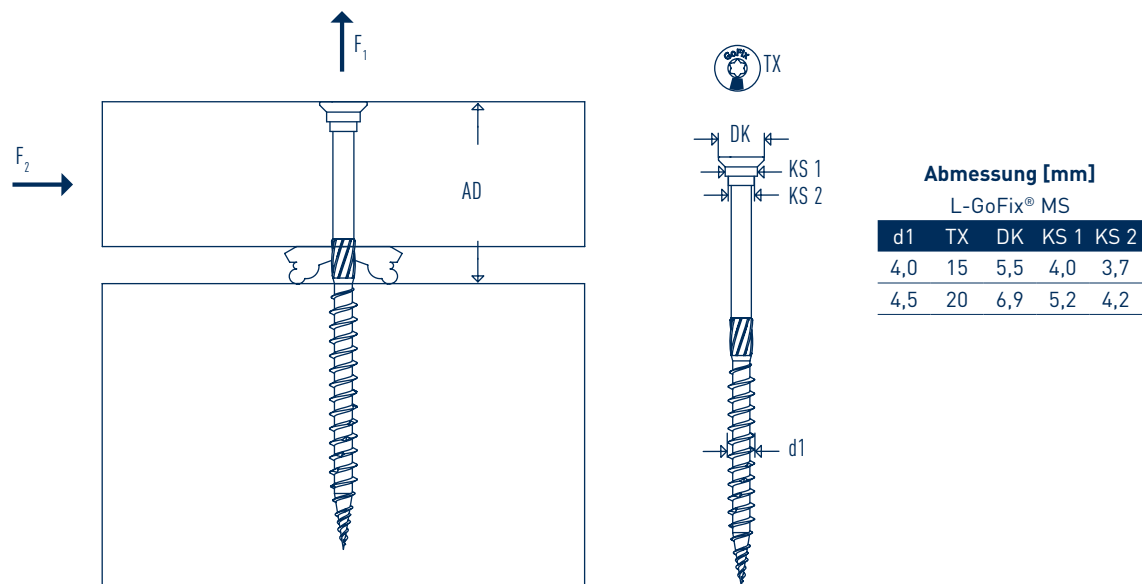
Mengenermittlung

inklusive SIHGAFIX® Edelstahl rostfrei, Systemstift® und Montageanleitung

IHR Nutzen

SIHGA® übernimmt die Berechnung für Sie

zeitsparend, praktisch, präzise, gesamtes Zubehör ist beige packt, SIHGAFIX® Edelstahl rostfrei verhindert Fremdstaub und schraubt auch in tiefen Nuten



Abmessung [mm]

L-GoFix® MS

d1	TX	DK	KS 1	KS 2
4,0	15	5,5	4,0	3,7
4,5	20	6,9	5,2	4,2

SIHGA®		Dimension	Anbauteil	Charakteristische Werte**			
montagepack		L-GoFix® MS	AD	Zugkraft F _z [kN]		Querkraft F _q [kN]	
Art. Nr.	VE	d1 x L	[mm]	Kopf	Gewinde	Holz-Holz	Stahl-Holz
24106	500	4,0 x 30	12	0,46	1,05	0,97	1,23
24116	500	4,0 x 35	14	0,46	1,23	0,97	1,23
24126	500	4,0 x 40*	16	0,46	1,41	0,97	1,23
24136	500	4,0 x 45	18	0,46	1,58	0,97	1,23
24146	500	4,0 x 50*	20	0,46	1,76	0,97	1,23
24156	500	4,0 x 60*	24	0,46	2,05	0,97	1,23
24226	400	4,5 x 40*	16	0,77	1,30	1,30	1,51
24236	400	4,5 x 45*	18	0,77	1,48	1,30	1,51
24246	400	4,5 x 50*	20	0,77	1,67	1,30	1,51
24266	400	4,5 x 60*	24	0,77	1,85	1,30	1,51
24276	300	4,5 x 70*	28	0,77	2,16	1,30	1,51

* auch mit SC 9-Beschichtung erhältlich

** charakteristische Werte für Bemessung nach EC 5 und Festigkeitsklasse p_k 410 kg/m³



SIHGA® TIPP:

Bedarf in Stück pro m² wird ermittelt:

1: Abstand Unterkonstruktion [m] : (Höhe Fassadenprofil [m] + Fuge [m]) x 2

SIHGA® Merkmal

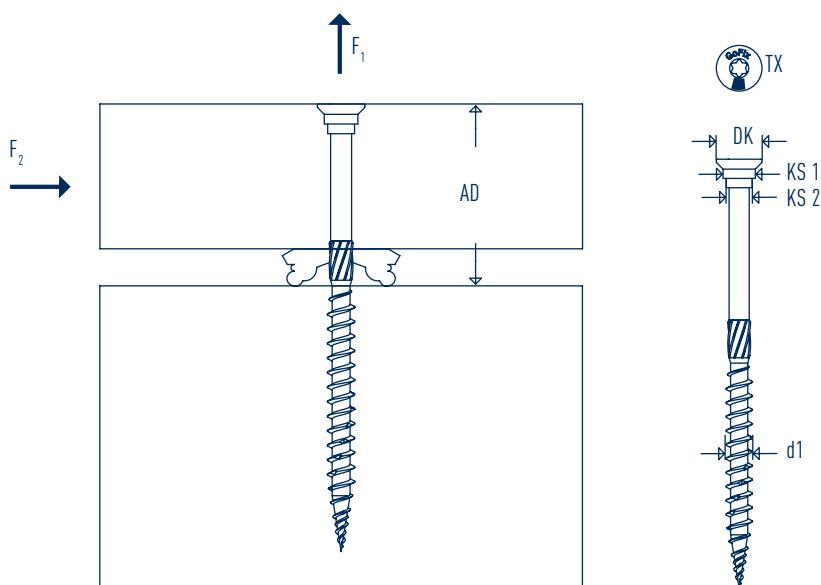
Mengenermittlung

inklusive SIHGAFIX® Edelstahl rostfrei, Systemstift® und Montageanleitung

IHR Nutzen

SIHGA® übernimmt die Berechnung für Sie

zeitsparend, praktisch, präzise, gesamtes Zubehör ist beige packt, SIHGAFIX® Edelstahl rostfrei verhindert Fremdstoffe und schraubt auch in tiefen Nuten



Abmessung [mm]

L-GoFix® MS

d1	TX	DK	KS 1	KS 2
5,0	25	8,5	6,0	4,8
6,0	30	11,5	7,2	5,8

SIHGA® montagepack		Dimension L-GoFix® MS	Anbauteil AD [mm]	Charakteristische Werte**			
Art. Nr.	VE	d1 x L	[mm]	Zugkraft F _z , [kN]		Querkraft F _q , [kN]	
				Kopf	Gewinde	Holz-Holz	Stahl-Holz
24316	200	5,0 x 45*	18	1,10	1,79	1,45	1,71
24326	200	5,0 x 50*°	20	1,10	2,06	1,45	1,71
24336	200	5,0 x 60*°	24	1,10	2,40	1,45	1,71
24346	200	5,0 x 70*	28	1,10	2,75	1,45	1,71
24356	200	5,0 x 80*	32	1,10	3,43	1,45	1,71
24366	200	5,0 x 90*	36	1,10	3,78	1,45	1,71
24376	200	5,0 x 100*	40	1,10	4,12	1,45	1,71
24406	100	6,0 x 70	28	1,96	3,11	2,07	2,61
24416	100	6,0 x 80	32	1,96	3,88	2,07	2,61
24426	100	6,0 x 90	36	1,96	4,27	2,07	2,61
24436	100	6,0 x 100	40	1,96	4,66	2,07	2,61
24446	100	6,0 x 120	50	1,96	5,43	2,07	2,61
24456	100	6,0 x 140	70	1,96	5,43	2,07	2,61
24466	100	6,0 x 160	90	1,96	5,43	2,07	2,61

* auch mit SC 9-Beschichtung erhältlich

° auch mit SC 11-Beschichtung erhältlich

** charakteristische Werte für Bemessung nach EC 5 und Rohdichte ρ_k 410 kg/m³

RomboFix® RF



RomboFix® RF
aus SIHGAMID®



SIHGA® Merkmal

in Österreich entwickelt, patentiert und hergestellt

Fassadenbefestigung nicht sichtbar geschraubt

für Rhombusleisten aus Holz, modifiziertem Holz oder WPC, welche von SIHGA® freigegeben sind

Ausgleichclip integriert

aus SIHGAMID®, dem Kunststoff aus der Weltraumforschung, hergestellt

automatische Distanz zur Unterkonstruktion 6 mm

gleichmäßiger Sichtfugenabstand

inklusive SIHGAFIX® Edelstahl rostfrei, aller Befestigungs- und Fixierschrauben und Montageanleitung

mit brandschutztechnischer Beurteilung

Mengenermittlung

IHR Nutzen

heimische Qualität; die Erfahrung von über 150.000 m² nicht sichtbar verschraubten Fassaden ist eingeflossen

ohne die Oberfläche zu verletzen, entsteht extrem schnell die optisch anspruchsvolle Fassade

spart sehr viel Arbeitszeit, auch weniger gerade Leisten werden damit professionell befestigt

gleicht Ungenauigkeiten in der Profildicke aus

befestigt dauerhafter als Edelstahl, ist extrem bruchfest, hitze-, frost- und UV-beständig

die Fassade wird gut durchlüftet, die Hölzer können gut abtrocknen

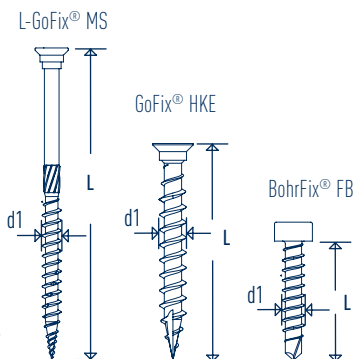
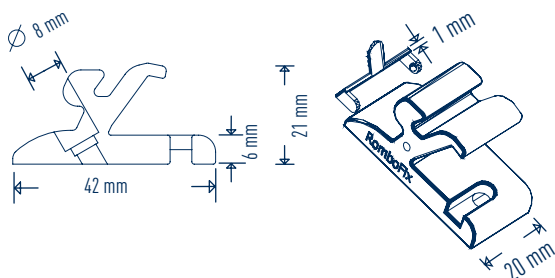
Fugenbreite durch Profil vorgegeben

zeitsparend, praktisch, gesamtes Zubehör ist beige packt; SIHGAFIX® Edelstahl rostfrei verhindert Fremdstoffe und schraubt auch in tiefen Nuten

für Gebäudeklassen 1, 2, 3, 4, 5 einsetzbar

pro m² wird ermittelt: 1: Abstand Unterkonstruktion [m]: (Höhe Rhombusleiste [m] + Fuge [m])

SIHGA®		Dimension				Systemschrauben		Unterkonstruktion
montagepack	RomboFix®	Type	L	B	H	GoFix® HKE	BohrFix® FB	Höhe
Art. Nr.	VE					d1 x L	d1 x L	[mm]
40416	100	RF 40	42	20	21	5,0 x 40	4,2 x 22	30 - 45
40406	100	RF 60	42	20	21	L-GoFix® MS	BohrFix® FB	> 45



SIHGA® TIPP:

RomboFix® RF befestigt auch Sichtschutzelemente, Zäune, Balkone, Verblendungen einfach und präzise.

SenoFix® FT



INNOVATION
2021



SenoFix® FT
für Fassadenanwendung



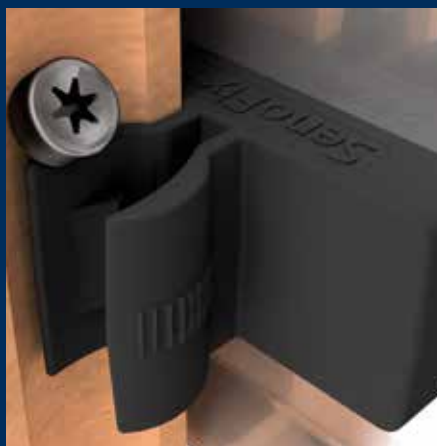
Dielenstärke 20 - 30 mm

Optionales Zubehör: SIHGAFIX®
TX 20, 77mm; S. 14 & TTB S. 117

SIHGA® Merkmal

IHR Nutzen

Anwendung durch zusätzliche Sicherungsschraube bei vertikalen Fassadenbekleidungen	Sicherheit gegen ein Abgleiten der Fassadenprofile
in Österreich entwickelt, patentiert und hergestellt	höchste europäische Qualität und Wertschöpfung
nur in der Fuge durch den SenoFix® geschraubte Befestigung, Deck- und Seitenflächen der Dielen bleiben unverletzt	einfach, präzise und schnell entsteht die optisch anspruchsvolle Oberfläche
NUR für von SIHGA® freigegebene, profilierte Hölzer	höchste Sicherheit durch Langzeittests
Spreizmechanismus mit Fugenbreite von 7 mm im Endzustand	keine Distanzhalter zur Montage nötig
Montage ohne zusätzliche Werkzeuge möglich	keine zusätzlichen Kosten für Zwingen oder Gurte usw.
Verbinderhöhe nach neuestem Stand der Technik	automatische Distanz zur Unterkonstruktion von 8 mm
stabilisiert und kompensiert Quell- und Schwindvorgänge des Holzes	erhöht die Lebensdauer der Fassade wesentlich
nur 1 Schraube pro Befestigungspunkt	spart 50 % der Montagezeit und gibt perfekten Halt
erhältlich mit 2 verschiedenen Schraubenlängen	Anwendung auf Holz- und Alu-Unterkonstruktion
aus verstärktem SIHGAMID® hergestellt	ist somit dauerhaft hitze-, frost- und UV-beständig
Befestigungsschraube aus gehärtetem, rostfreiem Edelstahl hergestellt	dauerhaft und bruchfest
inkl. SIHGAFIX® Edelstahl rostfrei, allen Befestigungsschrauben und Montageanleitung	zeitsparend, praktisch, präzise, gesamtes Zubehör ist beige packt, SIHGAFIX® Edelstahl rostfrei verhindert Fremdstoff
Mengenermittlung pro m ²	1: Abstand Unterkonstruktion [m] : [Breite Diele [m] + Fuge [m]]



SIHGA® APP



SIHGA® TIPP:

Sichern Sie jede Fassadendiele einmal mit BohrFix® FB 4,2 x 43.

TefaFix® F



INNOVATION
2021



TefaFix® F
Aluminium blank

INNOVATION
2021



TefaFix® F
Aluminium SC 9-beschichtet

SIHGA® Merkmal

1-teiliges System

auch in SC 9-beschichtet erhältlich

Profil offen an der Rückseite

seitlicher Flansch

spezielle Innengeometrie

Trapezform

TefaBind® Verbindungsstück

Aluminium

universell kombinierbar

kombinierbar

IHR Nutzen

kombinierbar mit dem Gegenstück für die Terrassenanwendung

durchgängig schwarze Fugenoptik

Vorelementierung der Dielen durch rückseitige Verschraubung möglich

einfache Befestigung auf der vorhandenen Fassadenunterkonstruktion

mittels TefaBind® sind viele Anschlüsse möglich

perfekter Wasserablauf gewährleistet

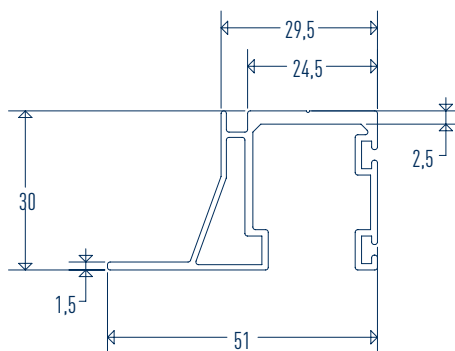
endlos in der Länge erweiterbar

langlebig, mit herkömmlichen Werkzeugen und Maschinen bearbeitbar

zur Verwendung auch optimal mit SenoFix® FT

bei Lagerhaltung mit Gegenstück beliebig auch auf der Terrasse einsetzbar

SIHGA® objektpack®		Type	TefaFix® F Oberfläche	Länge
Art. Nr.	VE			[mm]
52102	10	4400	blank	4400
52012	10	4400	SC 9	4400



SIHGA® APP



SIHGA® TIPP:

Zur Befestigung der TefaFix® F empfehlen wir die BohrFix® FB 4,2 x 28/43 in Edelstahl rostfrei. Aufgrund der Längenausdehnung der TefaFix® F empfehlen wir das Loch für die Befestigungsschraube mind. 2 mm größer vorzubohren.

TefaFlex[®] F



SIHGA® Merkmal

spezielle Geometrie

fungieren als punktuelle Auflager der Fassadenprofile

klemmt beim Einstecken in das TefaFix® F

40 mm Länge

8,5 mm Höhe

IHR Nutzen

minimale Auflagefläche der Profile bei sichtbarer Verschraubung, lässt ein Schüsseln der Profile spannungsfrei zu

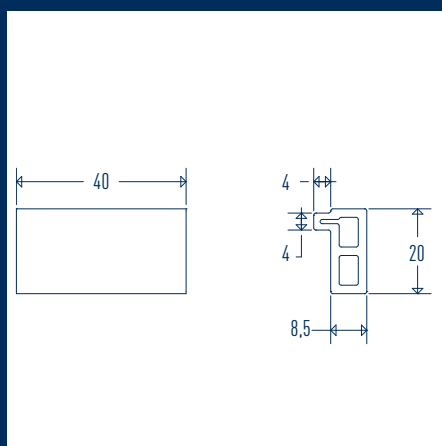
Hinterlüftung sowie Abfließen des Wassers ist gewährleistet, speziell bei vertikaler Montage der Fassadenprofile

kann in den vorgesehenen Schacht der TefaFix® F eingesteckt werden und hält, kein aufwändiges Fixieren notwendig

für alle Profiltypen einsetzbar

fertiger Abstand des Profils zur Unterkonstruktion nach Stand der Technik, optimale Durchlüftung und Entwässerung

SIHGA® montagepack		Länge	TefaFlex® F Breite	Höhe
Art. Nr.	VE			[mm]
52126	300	40	20	8,5



SIHGA® APP

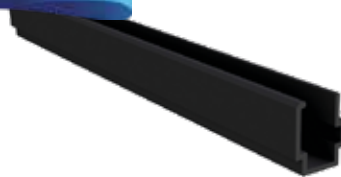


SIHGA® TIPP:

Benötigt wird ein Stück TefaFlex® F pro Fuge.



**INNOVATION
2021**



**TefaBind®
Aluminium SC 9-beschichtet**



**Zur Stoßverbindung
von TefaFix® F**

© Bonauer Bölling Architekten Berlin

SIHGA® Merkmal

TefaBind® Verbindungsstück

SC 9-beschichtet

Profil offen an der Vorderseite

Aluminium

universell einsetzbar

inklusive Montageanleitung und 2 Stk. BohrFix® FB 4,2 x 17 mm pro TefaBind®

IHR Nutzen

für das endlose Verbinden von TefaFix® F

durchgängig schwarze Fugenoptik

mit der mitgelieferten BohrFix® FB 4,2 x 17 mm in Edelstahl rostfrei kann der TefaBind® einfach fixiert werden

langlebig, mit herkömmlichen Werkzeugen und Maschinen bearbeitbar

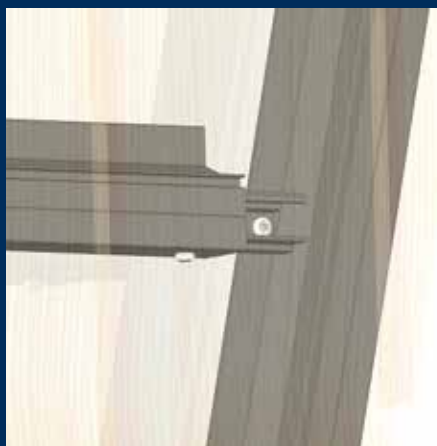
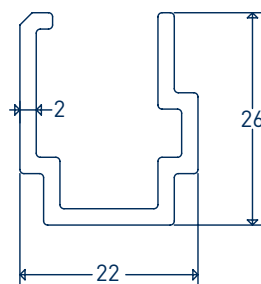
mit dem TefaBind® können sämtliche Längs- und Queranschlüsse vorgenommen werden

zeitsparend, praktisch, präzise, gesamtes Zubehör ist beige packt

SIHGA® montagepack		Länge	TefaBind® Breite	Höhe
Art. Nr.	VE	[mm]	[mm]	[mm]
52056	25	250	22,0	26,0

BohrFix® FB

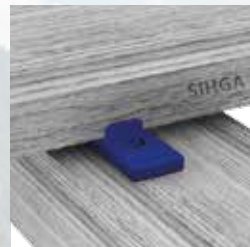
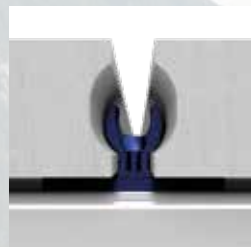
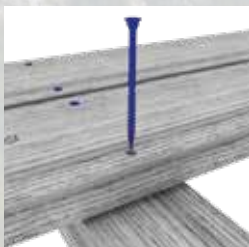
Ø 4,2 x 17



SIHGA® APP

**SIHGA® TIPP:**

Zur Gewährleistung der Längsausdehnung muss TefaFix® F einen Abstand beim Längsstoß von 10 mm aufweisen und der TefaBind® darf nur auf einer Seite verschraubt werden.

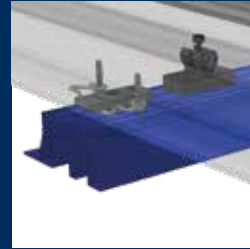
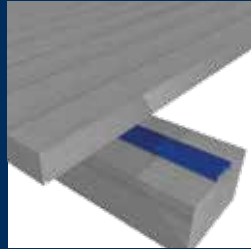


Befestigung sichtbar

Terrassengarantie	54
Konstruktionsempfehlungen	56
HFA-geprüft	58
Terrassenplaner®	60
Alu-TeFix®	62
L-BohrFix® MB A4	64
FugiFix® FF	70
L-GoFix® MS	91
Rest-X®	94
TeFix®	110
TerrassenFix® Bohrsenker BS	115
TerrassenFix® Schablone TFS	116
TerrassenFix® Tiefenbegrenzer TTB	117

Befestigung nicht sichtbar

Terrassengarantie	54
Konstruktionsempfehlungen	56
HFA-geprüft	58
Terrassenplaner®	60
DielenFix® DF	68
GleitFix® GF	72
GleitFix® AE	75
KompeFix® II KF	90
SenoFix® FT	98
SenoFix® II SX	100
TerrassenFix® Zwinge III	118
Fugenabstandhalter Zwinge	119



Konstruktiver Holzschutz

Terrassengarantie	54
Konstruktionsempfehlungen	56
HFA-geprüft	58
Terrassenplaner®	60
KompeFix® II KF	90
TerrassenFix® II TF	112
TerrassenFix® II Set TFL	114
TerrassenFix® Bohrsenker BS	115
TerrassenFix® Schablone TFS	116
TerrassenFix® Tiefenbegrenzer TTB	117
TerrassenFix Aqua®	120

Unterkonstruktion

Terrassengarantie	54
Konstruktionsempfehlungen	56
HFA-geprüft	58
Terrassenplaner®	60
S-BohrFix® SBF	66
JustiFix® JV	76
JustiFix® J	77
JustiFix® II JM	78
JustiFix® JK	80
JustiFix® II JK H	82
JustiFix® Adapter JA	87
JustiFix® K	88
TefaFix® T	102
TefaFlex® T	104
TefaBind®	106
TerrassenFix® Air	108

TERRASSEN GARANTIE



Bis zu 23 Jahre Garantie

SIHGA® garantiert bei fachgerechter Verarbeitung und gewöhnlicher Verwendung gemäß den SIHGA® Montageanleitungen und SIHGA® Konstruktionsempfehlungen über einen Zeitraum von bis zu 23 Jahren dem ursprünglichen Käufer, Erstkäufer, die Funktionalität der SIHGA® Befestigungsmittel laut nachstehenden Bedingungen.

Garantieleistungen für unsere Kunden

Sollte innerhalb von 23 Jahren ab Kaufdatum ein Mangel auftreten, der zu einem Versagen der Funktionalität des von SIHGA® gelieferten Befestigungsmaterials führte oder führt, tauscht SIHGA® das mangelhafte Produkt aus. Das entsprechende Ersatzprodukt wird dem Erstkäufer von SIHGA® – nach Prüfung durch einen zuständigen Sachbeauftragten – kostenfrei bereitgestellt. Für den Austausch selbst, insbesondere auch für den Aus- und Einbau, hat der Erstkäufer oder sonstige Garantieberechtigte selbst auf eigene Kosten zu sorgen. Bei einem solchen Austausch ist, abhängig von der Einsatzdauer des beanstandeten Befestigungsmittels, wenn im Einzelfall nichts anderes vorgeschrieben ist, die Zurverfügungstellung eines für den Befestigungszweck gleichwertigen Bauteils möglich. Der Garantieanspruch wird durch mögliche Garantiefälle nicht verlängert.



Bedingungen und Voraussetzungen

- Die Beständigkeit gegenüber Witterung, Ozon und UV Strahlung ist unter mitteleuropäischen klimatischen Bedingungen bei Befestigungsmaterialien aus Metall auf einen Zeitraum von 23 Jahren und bei Befestigungsmaterialien aus Kunststoff auf einen Zeitraum von 15 Jahren gegeben, eine Verfärbung der Oberfläche ist dabei nicht auszuschließen und kann keinen Garantieanspruch begründen.
- Verwendung von Oberflächenbehandlungsmitteln, die keine organischen Lösungsmittel bzw. Lösungsmittel mit aromatischen Kohlenwasserstoffen beinhalten (Verarbeitungshinweise, Produkt und Sicherheitsdatenblätter des Herstellers sind zu beachten).
- Verarbeitung nach SIHGA® Montageanweisungen und Konstruktionsempfehlungen in der jeweils letztgültigen Fassung.
- Beachtung von Konstruktionsempfehlungen im Terrassenbau, gültigen Normen im Holz- und Fassadenbau und von Verarbeitungsempfehlungen des/der Holzlieferanten.
- Verwendung im Temperaturbereich -30 °C bis +70 °C bei statischer Belastung.

Soweit auch nur eine dieser Voraussetzungen nicht erfüllt ist, ist ein Garantieanspruch ausgeschlossen. Farbunterschiede sind kein Reklamationsgrund. Weiters ist ein Garantieanspruch ausgeschlossen bei folgenden Verwendungsarten des betreffenden SIHGA® Produktes:

- in chemisch belasteten Atmosphären (Industrie, ...), im Speziellen mit Schwefel- und Chlorverbindungen, wie H_2SO_4 , HCl, ...;
- Einsatz teilweise oder zur Gänze im Wasser;
- bei Überschreitung des angegebenen Temperaturbereiches.

Ansprucherhebung

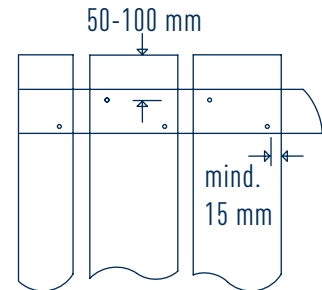
Nach der Entdeckung eines Produktmangels muss bei sonstigem Anspruchsverlust unverzüglich bei SIHGA®, unter Vorlage des Kaufbeleges, nachvollziehbar schriftlich, reklamiert werden, auf alle Fälle binnen 14 Tagen nach Feststellung. Die anspruchserhebende Person muss dem Sachbeauftragten von SIHGA® uneingeschränkter Zutritt zu dem Gelände, Gebäude oder Objekt, an dem das Befestigungsmittel montiert wurde, gewähren, um das reklamierte Produkt im Einbauzustand untersuchen, fotografieren und Proben der unter Garantie stehenden Befestigungsmittel nehmen zu können. Dritte sind nicht befugt, im Namen von SIHGA® Aussagen oder Zusicherungen zu Qualität oder Nutzungseigenschaften von SIHGA® Produkten zu machen, die über die in dieser Garantie enthaltenen Angaben hinausgehen. SIHGA® ist an solche Aussagen nicht gebunden. Auf diese Garantieerklärung findet ausschließlich österreichisches Recht Anwendung. Ausschließlicher Gerichtsstand zur Geltendmachung von Ansprüchen aus derselben ist das für 4600 Wels | Austria sachlich zuständige Gericht. Es gelten die Allgemeinen Geschäftsbedingungen der SIHGA® GmbH.

Konstruktionsempfehlung - für Terrassenbau

Die Holzfeuchte darf $16\% \pm 2\%$ bei der Verlegung nicht überschreiten. Vorzugsweise soll Rift-/Halbriftware (Dielen mit stehenden Jahresringen) verwendet werden.

Der Befestigungsabstand zum Hirnholz muss mindestens 50 mm und darf maximal 100 mm betragen!

Bei gerbstoffreichen Hölzern kann es bei beschichteten Schrauben aufgrund chemischer Reaktionen zu Korrosion und dunklen Verfärbungen kommen. Für die Befestigung von Terrassen sind grundsätzlich nur rostfreie Edelstähle zu verwenden!

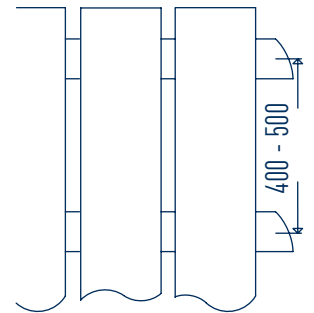


Für den Achsabstand der Unterkonstruktion empfehlen wir bei:

Thermoholz und Hartholz: 400 - 450 mm

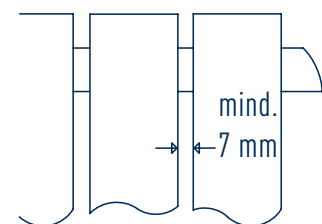
Lärchenholz: 400 - 500 mm

Kurze Achsabstände stellen sicher, dass sich das quell- und schwindungsbedingte Verziehen oder Verwerfen einzelner Terrassendielen in Grenzen hält und der Terrassenbelag eben und stolperfrei bleibt. Die Unterkonstruktion soll aus TefaFix® T oder derselben Holzart wie die Dielen ausgeführt sein.

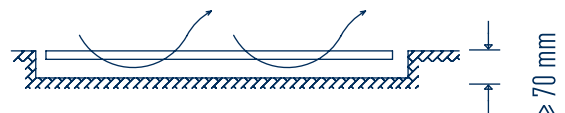


Die Fugenbreite für Dielenbreiten von 90 - 120 mm soll mindestens 7 mm oder 6 % der Dielenbreite betragen!

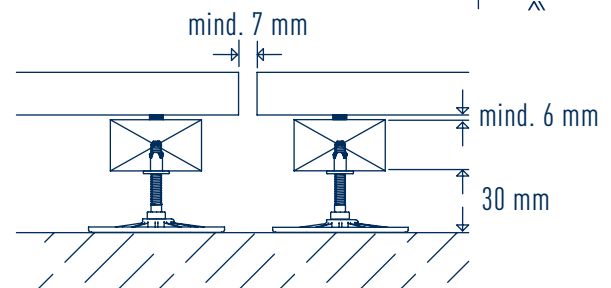
Die Dielen dürfen in der Fuge nicht blockiert werden!



Bei versenkten Terrassenkonstruktionen mit geringer Aufbauhöhe ist ein Abstand vom Boden zur Oberkante Diele von ≥ 70 mm erforderlich, um ein Belüften der Terrassenkonstruktion zu ermöglichen.



Der Abstand zwischen Terrassendielen und Unterkonstruktion soll mindestens 6 mm betragen, um die Durchlüftung der Terrasse und die Unterbindung der Kapillarwirkung zu gewährleisten, dies gilt auch für Gegenstände auf der Terrasse.



SIHGA® TIPP:

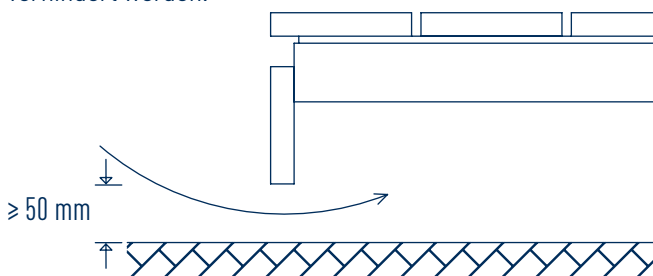
Bei Anwendung im Bereich von Poolumrandungen empfehlen wir die L-BohrFix® MB A4 (Seite 64) für sichtbare, oder den GleitFix® GF (Seite 72) für nicht sichtbare Befestigung.

Der Längsstoß von Terrassendielen soll nicht direkt auf der Unterkonstruktion, sondern zwischen zwei Unterkonstruktionsbahnen ausgeführt werden.

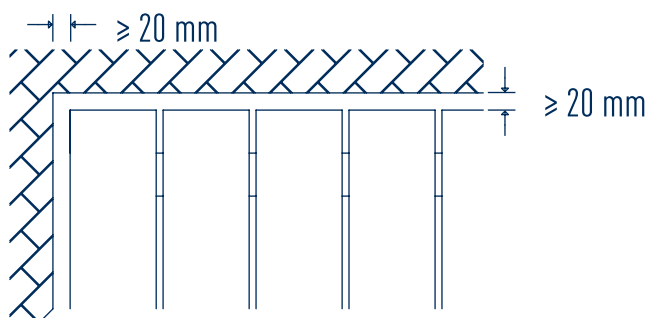
Auch beim Längsstoß ist ein Fugenabstand von mind. 7 mm einzuhalten.

Dielenstöße auf der Unterkonstruktion würden zu verstärkter Feuchtaufnahme und in weiterer Folge zu frühen Schäden führen.

Zwischen Unterkonstruktion und Boden sind mindestens 30 mm Abstand erforderlich, um Schäden durch Feuchtigkeit zu vermeiden! Diese Distanz soll mit Justierfüßen oder EPDM-Materialien überbrückt werden, keinesfalls mit Kunststoffgranulat-Material oder Holz. Aufsteigende Feuchtigkeit vom Boden her soll verhindert werden.



Bei einem seitlichen Abschluss der Terrasse durch ein Abdeckbrett ist eine Zuluft-Öffnung von ≥ 50 mm (durchlaufend) für die Belüftung der Terrassenkonstruktion einzuhalten. Das Abdeckbrett soll nicht den Boden berühren.



Beim Anschluss der Terrasse an angrenzende Bauteile ist ein Abstand von ≥ 20 mm einzuhalten, damit sich die Fugen weder durch Verschmutzungen noch durch Veränderungen der Dielen schließen können. Der ungehinderte Wasserablauf auf und unterhalb der Terrasse muss dauerhaft gewährleistet bleiben.

Die Terrasse soll regelmäßig gereinigt werden.

Empfehlung Vorbohrdurchmesser und Holzart

Deckbelag	Unterkonstruktion	Vorbohren	Vorbohr-Ø	empfohlene Schraube
Nadelholz	Nadelholz	empfohlen	Ø der Schraube	L-GoFix® MS
Laubholz	Laubholz	erforderlich	Ø der Schraube +0,5 bis 1 mm	L-GoFix® MS oder L-BohrFix® MB A4
alle	TefaFix®, Symbio-Fix® und herkömmliches Aluminium	erforderlich	Ø der Schraube +0,5 bis 1 mm	Alu-BohrFix® MB
alle	TefaFix®, Symbio-Fix® und herkömmliches Aluminium	nicht erforderlich*	-	Alu-TeFix®
alle	alle Hölzer	nicht erforderlich*	-	TeFix®

Für stark gerbsäurehaltige Hölzer empfehlen wir L-BohrFix® MB A4 bei Holz-UK und Alu-TeFix® in A2 bei Alu-UK.
* ausgenommen extrem harte Hölzer (z.B. Ipé) mit Ø der Schraube

HFA-geprüft



SIHGA® Terrassenbefestigung

© Guggemos

HFA-geprüft



Als erstes und einziges Unternehmen ist es SIHGA® gelungen, alle Befestigungsmittel, die zur Errichtung einer Terrasse benötigt werden, HFA-geprüft (Holzforschung Austria) anzubieten. Die Holzforschung Austria gilt als eine der wichtigsten Institutionen für die Zertifizierung von Holzprodukten im deutschsprachigen Raum. Qualität, Sicherheit und Zuverlässigkeit – freiwillig fremdüberwacht.

Folgende Produkte wurden als HFA-geprüft ausgezeichnet:

GleitFix®

HFA-geprüft in Kombination mit Lärche, Thermoesche und Accoya

Lärche 24 - 28 x <140 mm (VEH AB), UK-Lärche 50 x 80 mm
Thermoesche 20 - 28 x <140 mm (VEH AB), UK-Lärche 50 x 80 mm
Accoya 21 - 28 x <200 mm, UK-Lärche 50 x 80 mm

Um eine Längsverschiebung der Dielen auszuschließen, ist bei der Verwendung von GleitFix® jede Diele mit mindestens 3 Befestigungspunkten (über 3 Unterkonstruktionen) zu befestigen. Ist dies nicht möglich, z. B. bei kurzen Dielen, ist jede Diele mit einer zusätzlichen Schraube seitlich oder von oben zu befestigen.

SenoFix® FT

HFA-geprüft in Kombination mit Thermoesche

Thermoesche 20 - 28 x <140 mm (VEH AB), UK-Thermoesche 40 x 70 mm

Um eine Längsverschiebung der Dielen auszuschließen, ist bei der Verwendung von SenoFix® FT jede Diele mit einer zusätzlichen Schraube seitlich oder von oben zu befestigen.

TeFix®

HFA-geprüft in Kombination mit KompeFix®, Lärche, Thermoesche und Accoya

TeFix®:
Lärche 24 - 28 x <140 mm (VEH AB), UK-Lärche 50 x 80 mm
Thermoesche 20 - 28 x <140 mm (VEH AB), UK-Lärche 50 x 80 mm
Accoya 21 - 28 x <140 mm, UK-Lärche 50 x 80 mm

TeFix® in Kombination mit KompeFix®:
Lärche 24 - 28 x <140 mm (VEH AB), UK-Lärche 50 x 80 mm
Thermoesche 20 - 28 x <140 mm (VEH AB), UK-Lärche 50 x 80 mm
Accoya 21 - 28 x <200 mm, UK-Lärche 50 x 80 mm

KompeFix® II KF

HFA-geprüft in Kombination mit TeFix®

Alu-TeFix®

HFA-geprüft in Kombination mit TefaFix® und Lärche

Lärche 24 - 28 x <140 mm (VEH AB), UK-Lärche 50 x 80 mm

TefaFix®

HFA-geprüft in Kombination mit Alu-TeFix®, TefaFlex® und TefaBind®

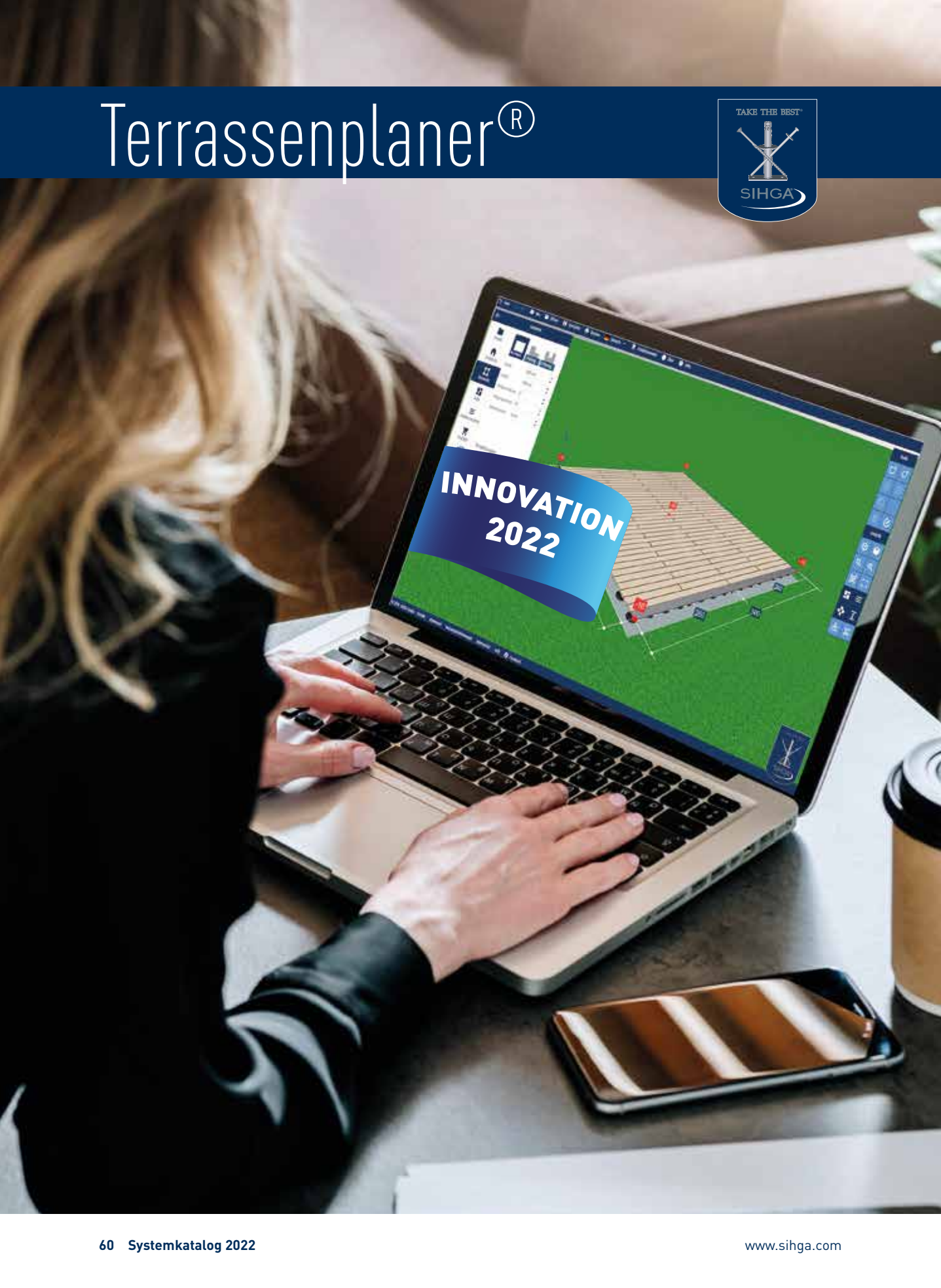
TefaFlex®

HFA-geprüft in Kombination mit Alu-TeFix® und TefaFix®

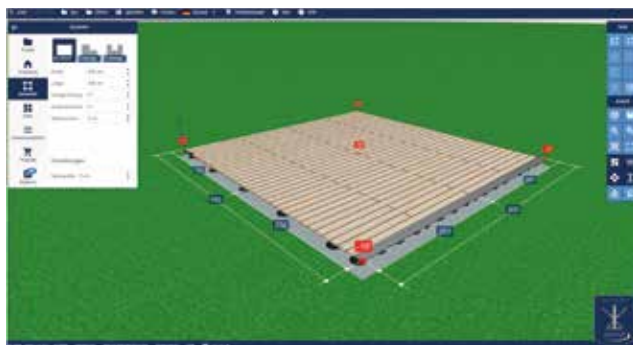
TefaBind®

HFA-geprüft in Kombination mit TefaFix®

Terrassenplaner[®]



**INNOVATION
2022**

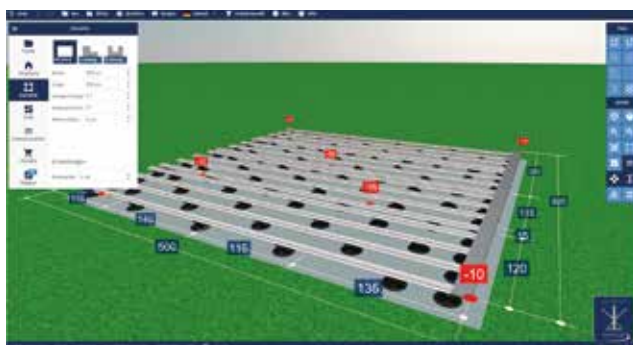


Neuheiten Terrassenplaner 2.0

Verlege Muster frei wählbar

Positionsverwaltung – mehrere Projekte können angelegt werden

Befestigungsempfehlung



3D-Planungssoftware

neue Terrassen-Planungssoftware, die mit dem SIHGA-Webshop interagiert
3 Grundformen, aber auch freie Formen konstruierbar

eckige und runde Aussparungen möglich

Einzigartige Möglichkeiten

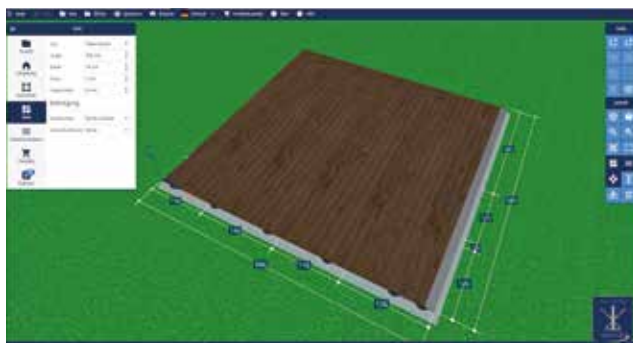
individuelle Höheneingabe des Untergrundes möglich

es werden automatisch die Justierfüße und Adapter berechnet

Terrassenoberfläche neigbar

Kantendefinition:

Drainagerost, Blende oder offener Rand



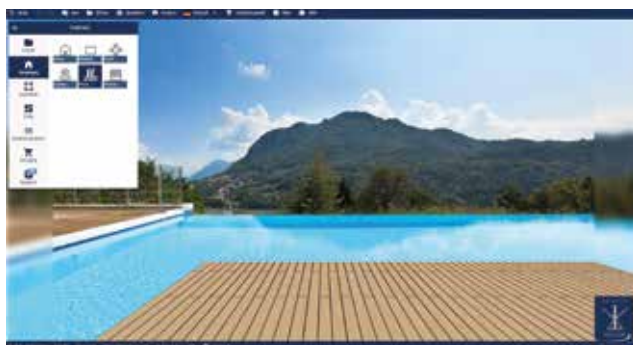
Datenbank

29 hinterlegte Belagsarten
(Dimension frei wählbar)

6 verschiedene Unterkonstruktionsarten
(Dimension frei wählbar)

alle Produkte inklusive Zubehör

laufende Adaptierung an Kundenwünsche



Visualisierung

Laden Sie Ihr Foto hoch und platzieren Sie die Terrasse davor oder benutzen Sie ein vorhandenes Foto in der Software.

Ausgabe

Materialmengen Holz, Unterkonstruktion, Befestigung, inkl. schematischer Verlegepläne



SIHGA® TIPP:

Einloggen unter www.sihga.com - sofort Ihr Projekt planen und die erforderlichen Komponenten im Webshop ordern.

Alu-TeFix®



**Alu-TeFix® aus gehärtetem,
rostfreiem Edelstahl oder in A2**

**INNOVATION
2021**



SIHGA® Merkmal

Alu-TeFix® in A2 befestigt Holz auf Aluminium (ausgenommen SymbioFix®) 2-3 mm ohne Vorbohren

Alu-TeFix® aus gehärtetem Edelstahl befestigt Holz auf TefaFix® T/F ohne Vorbohren und Vorsenken

SIHGA® Bohrflügel mit spezieller Form

SIHGA® Mehrstufenkopf weiterentwickelt

in Kombination mit KompeFix® II KF auf herkömmlichem Alu und in Kombination mit TefaFlex® T/F auf TefaFix® T/F die perfekte Lösung

inklusive SIHGAFIX® Edelstahl rostfrei, Systemstift® und Montageanleitung

Mengenermittlung

HFA-geprüft in Kombination mit TefaFix® & Lärche

IHR Nutzen

verhindert bei fast allen Harthölzern und Thermohölzern Rissbildung oder Aufspaltung der Hölzer; spart Arbeitszeit

da TefaFix® die Axialverschiebung, hervorgerufen vom Quellen und Schwinden des Holzes, aufnimmt, besteht keine Bruchgefahr

bohrt die Diele mit 6 mm vor und verhindert das Anheben der Diele während des Schraubvorganges; Bohrflügel brechen beim Eindringen in das Alu ab

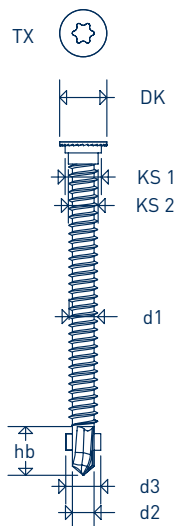
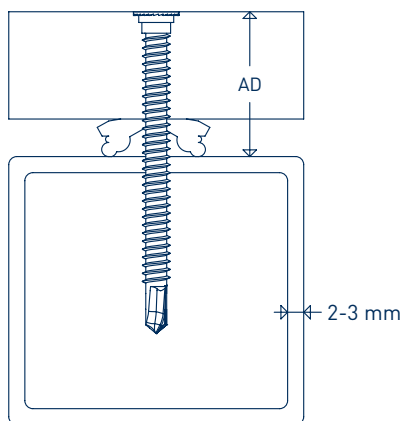
durch extradünnen Kopf und Sägezahnrippen kein Verdrängen oder Absplittern des Holzes

erhöht die Lebensdauer des Holzes und der Schraube

zeitsparend, praktisch, präzise; gesamtes Zubehör ist beige packt

www.sihga.com/Onlinebemessungen

Details siehe Seite 59





Abmessungen [mm] Alu-TeFix®

d1	TX	DK	KS 1	KS 2	d2	d3	hb
5,0	20	8,5	6,5	5,4	3,9	6,4	10


SIHGA® montagepack	Dimension	Anbauteil bis	Unterkonstruktion
Art. Nr.	VE	d1 x L [mm]	
54016	200	5,0 x 51	33 ja
54026	200	5,0 x 61	43 ja

SIHGA® montagepack	Dimension	Anbauteil bis	Unterkonstruktion	Unterkonstruktion
Art. Nr.	VE	d1 x L [mm]		
54066	200	5,0 x 51	33 ja	ja
54076	200	5,0 x 61	43 ja	ja







9 009470 540161



SIHGA® APP



SIHGA® TIPP:

Bei Anwendung in Kombination mit stark gerbstoffhaltigen Hölzern (wie z. B. Cumaru, Eiche, Robinie, Garapa, ...) empfehlen wir die Alu-TeFix® in A2.

L-BohrFix[®] MB A4



L-BohrFix[®] MB A4 aus
rostfreiem Edelstahl A4



SIHGA® Merkmal

befestigt alle Holzarten, sogar unter Salz- und Chloreinwirkung

Bohrspitze mit spezieller Form

aus rostfreiem Edelstahl A4 hergestellt

gegen Korrosion hochbeständiger Werkstoff

Mehrstufenkopf mit kleinem Kopfdurchmesser von 8,5 mm

inklusive SIHGAFIX® Edelstahl rostfrei, Systemstift® und Montageanleitung

Mengenermittlung

IHR Nutzen

spezielle Bohrspitze verhindert das Aufspalten der Unterkonstruktion

verhindert Rissbildung im Holz

befestigt rostfrei, auch bei säurehaltigen Hölzern und unter Salz- und Chloreinwirkung

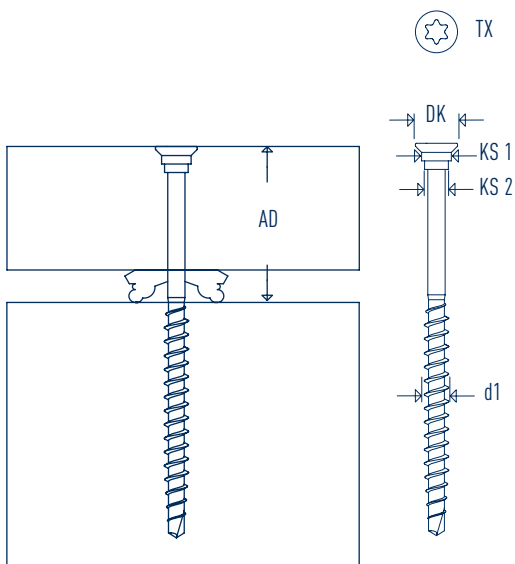
optimal für den Einsatz bei Poolumrandungen

edle Optik, spanlose Verschraubung

zeitsparend, praktisch, präzise, gesamtes Zubehör ist beige packt; SIHGAFIX® Edelstahl rostfrei verhindert Fremdrost und ermöglicht die Verschraubung auch in tiefen Nuten

www.sihga.com/OnlinebemessungTerrasse

SIHGA® montagepack		Dimension L-BohrFix® MB A4	Anbauteil AD
Art. Nr.	VE	d1 x L	[mm]
37766	200	5,5 x 60	24
37776	200	5,5 x 70	28
37786	200	5,5 x 80	32



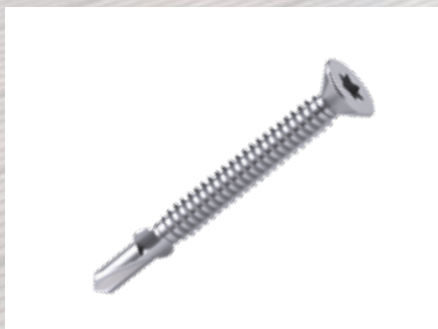
Abmessung [mm] L-BohrFix® MB A4				
d1	TX	DK	KS 1	KS 2
5,5	25	8,5	5,8	4,7



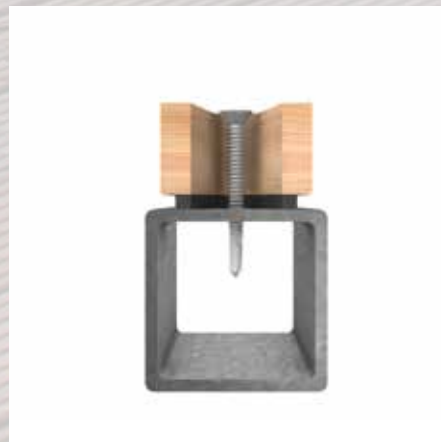
SIHGA® TIPP:

Zur Verlängerung der Lebensdauer von Holzkonstruktionen empfehlen wir die Verwendung von KompeFix® II KF (Seite 90) und die Beachtung der Konstruktionsempfehlungen (Seite 56 - 57).

S-BohrFix[®] SBF



S-BohrFix[®] SBF aus gehärtetem,
rostfreiem Edelstahl



SIHGA® Merkmal

befestigt Holz auf Stahl ohne Vorbohren des Stahlteiles

Bohrspitze mit spezieller Form und Gewindeflanken

aus gehärtetem, rostfreiem Edelstahl hergestellt

inklusive SIHGAFIX® Edelstahl rostfrei, Systemstift® und Montageanleitung

IHR Nutzen

in einem Arbeitsgang bis zu 5 mm dicken Stahl, bis Güte S355, einfach durchschrauben

befestigt Hölzer bis 90 mm auf Stahl in einem Arbeitsgang

befestigt rostfrei und ist extrem bruchfest

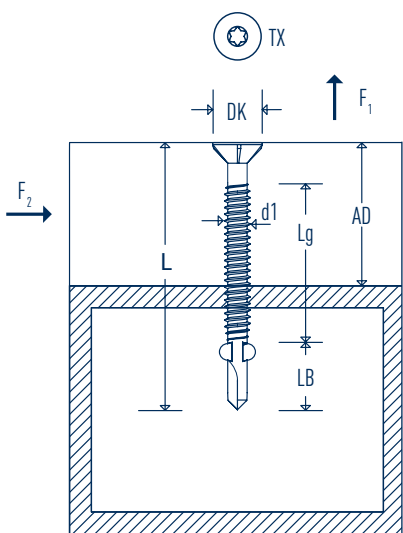
zeitsparend, praktisch, präzise; gesamtes Zubehör ist beige packt, SIHGAFIX® Edelstahl rostfrei verhindert Fremdstoffe und schraubt auch in tiefen Nuten

Bemessungswerte

www.sihga.com/Onlinebemessung Terrasse

SIHGA® montagepack		Dimension S-BohrFix® SBF	Anbauteil AD	Gewinde Lg	Bohrleistung Stahl	Empfohlene Lasten	
Art. Nr.	VE	d1 x L	[mm]	[mm]	[mm]	Zugkraft F ₁ [kN]	Querkraft F ₂ [kN]
31236	100	4,8 x 38	20	22	2,2	0,45	0,64
31246	100	5,5 x 45	25	26	4,0	0,61	0,64
31256	100	5,5 x 50	30	32	4,0	0,61	0,84
31266	100	6,3 x 60	35	31	5,0	0,72	0,84
31276	100	6,3 x 70	45	41	5,0	0,72	0,84
31286	100	6,3 x 85	60	46	5,0	0,72	0,84
31296	100	6,3 x 110	85	46	5,0	0,72	0,84

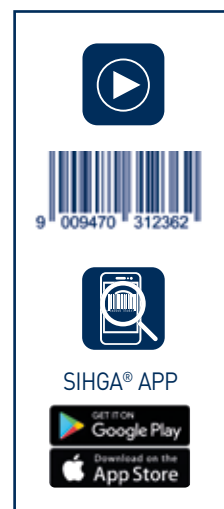
Durch verschiedenste Metallqualitäten ist die Bohrleistung anhand von Schraubversuchen vor Ort festzustellen.



Abmessung [mm]

S-BohrFix® SBF

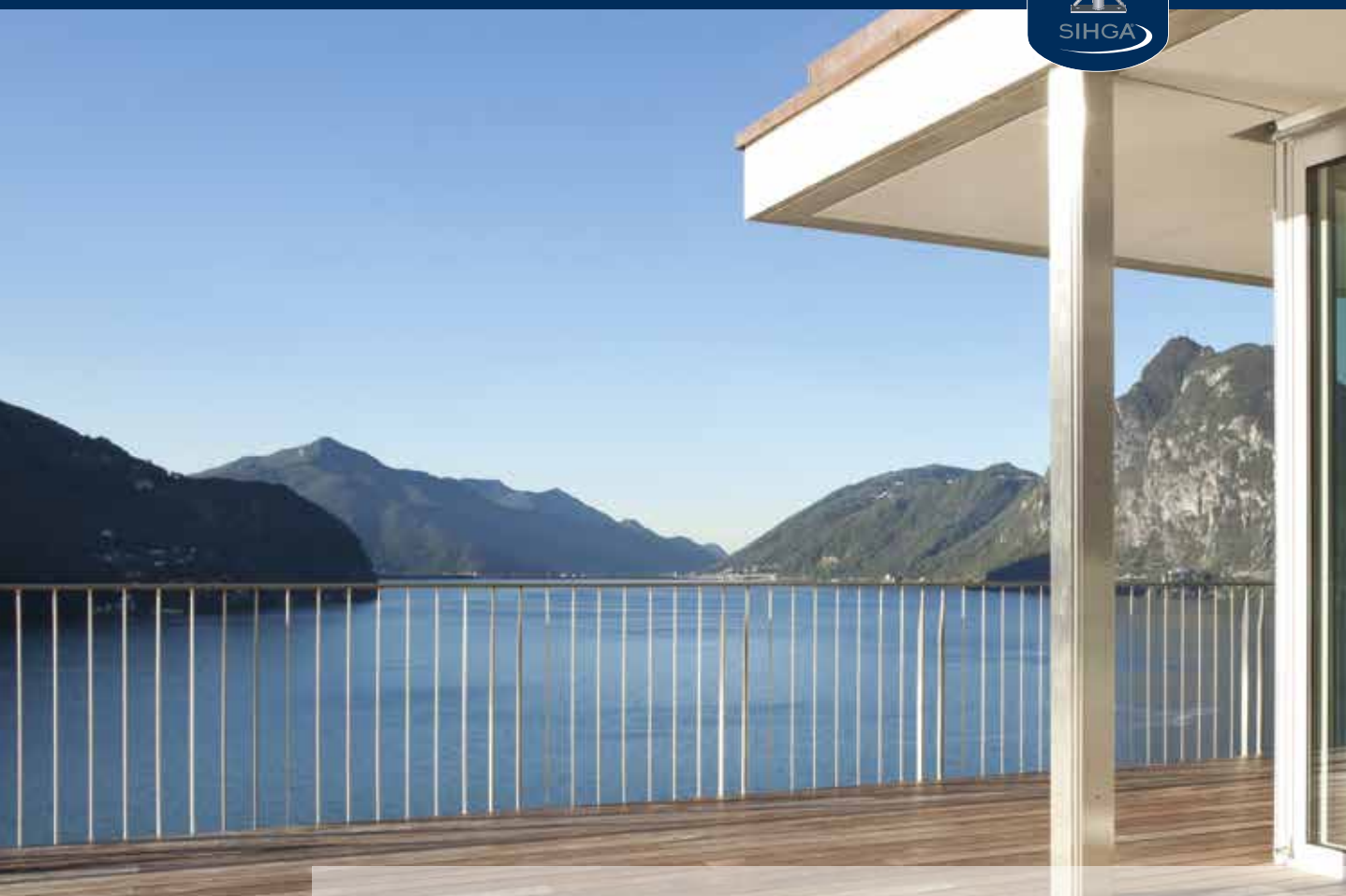
d1	TX	DK	LB
4,8	25	9,5	13,0
5,5	30	11,0	15,0
6,3	30	12,0	16,0



SIHGA® TIPP:

Auf Grund des Quell- und Schwindverhaltens von Holz dürfen nur Unterkonstruktionshölzer auf Stahl befestigt werden und erst auf diesen der Deckbelag.

DielenFix[®] DF



DielenFix[®] DF



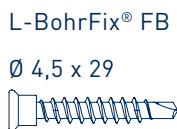
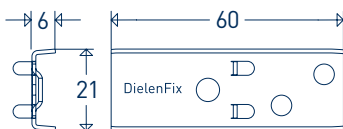
SIHGA® Merkmal


IHR Nutzen


befestigt Dielen nicht sichtbar; in Österreich entwickelt, patentiert und hergestellt	ergibt edle Optik und eine langlebige Befestigung
für alle Holzarten geeignet	reduziert Fehlerquote bei Anlieferung des Materials bauseits, bringt dadurch Zeitersparnis und reduziert den Lageraufwand
aus gehärtetem, rostfreiem Edelstahl hergestellt	befestigt rostfrei und ist extrem bruchfest
Dielen bleiben an allen sichtbaren Flächen unverletzt	die Hölzer werden von unten geschraubt, das verlängert die Haltbarkeit und verhindert Fäulnisbildung
gleicht Quell- und Schwindvorgänge des Holzes aus	reduziert das Riss- und Bruchverhalten des Holzes bei diesen natürlichen Vorgängen
für alle gängigen Dielenbreiten geeignet	nur ein System für unterschiedliche Dielenbreiten
Auswahl von drei Schraubenlängen	optimierte Befestigung der unterschiedlichen Dielenstärken ab 19 mm
variabel einstellbare Sichtfuge (0 - 15 mm)	für jeden Bauherrn geeignet, FugiFix® FF der ideale Helfer dazu (Seite 70)
Verbinderhöhe mit 6 mm für gute Durchlüftung	sorgt für konstruktiven Holzschutz; verhindert Staunässe zwischen Unterkonstruktion und Diele
inklusive SIHGAFIX® Edelstahl rostfrei aus gehärtetem, rostfreiem Edelstahl, BohrFix® mit Bohrspitze und Montageanleitung	SIHGAFIX® ermöglicht Verschraubung in tiefen Nuten und verhindert Fremdrost; zeitsparend, praktisch, präzise, gesamtes Zubehör ist beige packt
zwei Schraubpunkte pro DielenFix® an der Diele	verleiht die gleiche Stabilität, wie von oben sichtbar verschraubt und vermeidet den Verzug der Hölzer
bei Fugenbreite ≥8 mm	einzelne Dielen können demontiert oder ausgetauscht werden

SIHGA® objektpack®		Dimension DielenFix® DF	Dielenstärke mind.	durchschnittliche Menge/m ² *
Art. Nr.	VE	Type	[mm]	Stück
34119	300	DF 17	19	33
34129	300	DF 22	24	33
34139	300	DF 28	30	33


* unter Annahme von: Achsabstand Unterkonstruktion = 0,5 m und Dielenbreite = 12 cm
 Mengenermittlung = m² : Abstand Unterkonstruktion [m] : [Breite Terrassendiele [m] + Fuge [m]] x 2








9 009470 341195



SIHGA® APP



SIHGA® TIPP:

Onlinebemessung auf www.sihga.com (Terrasse); als Unterkonstruktion empfehlen wir TefaFix® T (Seite 102).

FugiFix® FF



FugiFix® FF aus
SIHGAMID®



SIHGA® Merkmal

universeller Fugenabstandhalter für Terrassen

aus SIHGAMID®, dem glasfaserverstärkten Kunststoff aus der Weltraumforschung

spezielle Geometrie

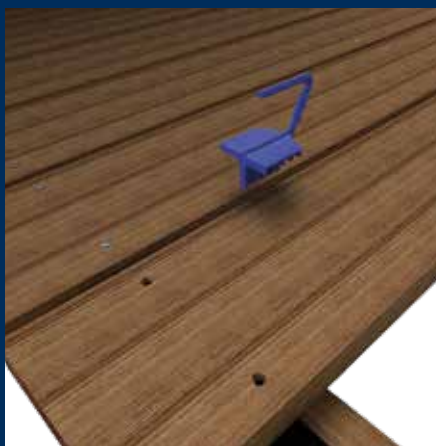
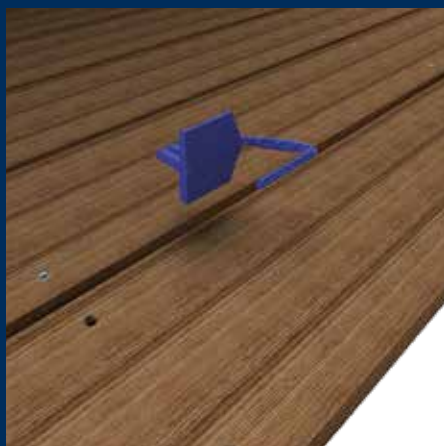
IHR Nutzen

Fugenbreiten von wahlweise 5, 6, 7 und 8 mm lassen sich damit schnellstens einstellen

ist extrem hitze-, frost- und UV-beständig

der FugiFix® FF kann nicht in die Fuge fallen und lässt sich einfach wieder entfernen

SIHGA® montagepack		Dimension FugiFix®	Fugenbreite
Art. Nr.	VE	Type	[mm]
34966	5	FF	5, 6, 7, 8



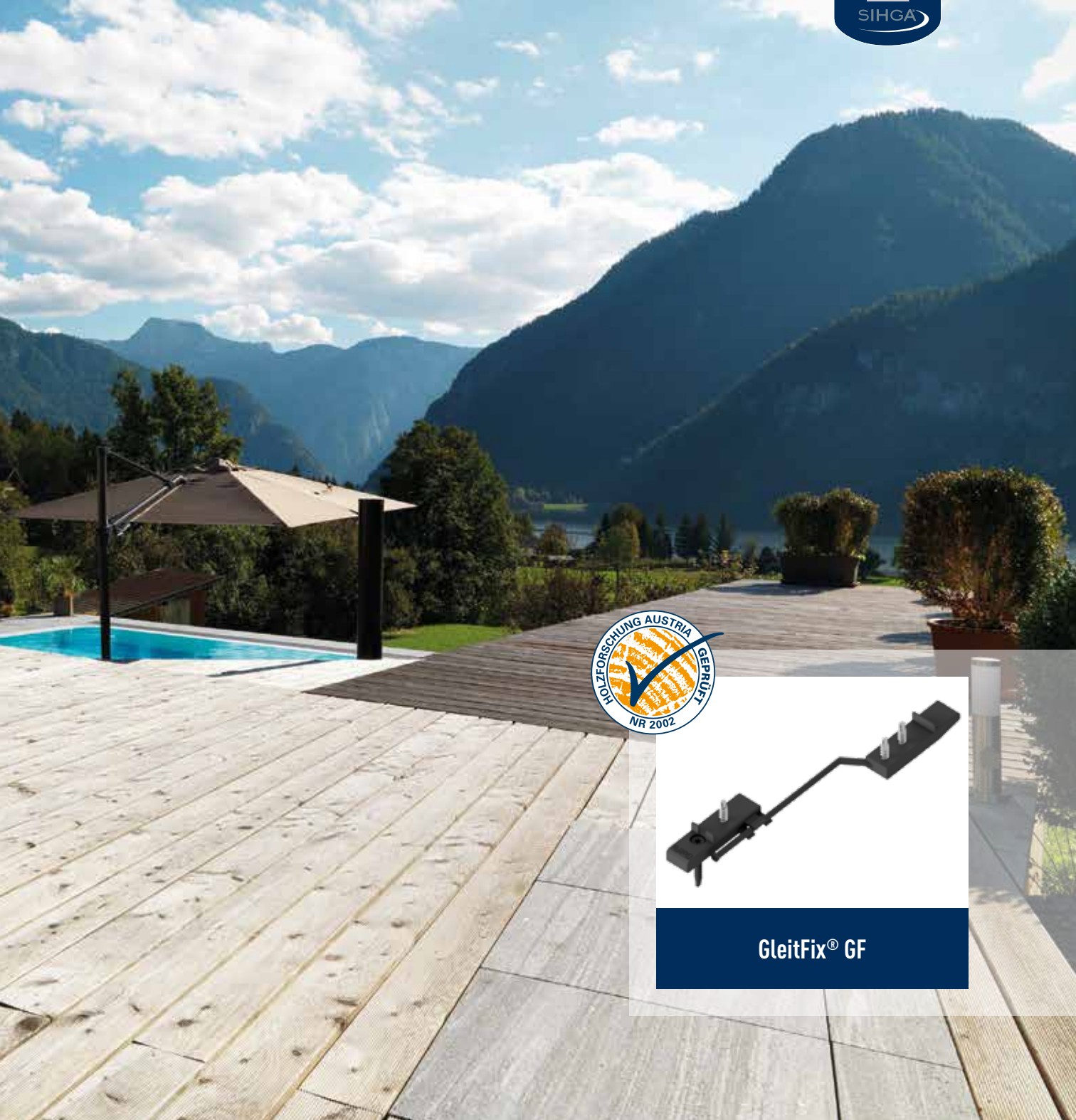
SIHGA® APP



SIHGA® TIPP:

Zur Verlängerung der Lebensdauer von Holzkonstruktionen empfehlen wir die Verwendung von KompeFix® II KF (Seite 90) und die Beachtung der Konstruktionsempfehlungen (Seite 56 - 57).

GleitFix® GF



GleitFix® GF



SIHGA® Merkmal

befestigt Dielen nicht sichtbar; in Österreich entwickelt, patentiert und hergestellt

Dielen bleiben an allen sichtbaren Flächen unbeschädigt

ein Produkt für nahezu alle Holzarten, reduziert den Lageraufwand

spezielles Ausgleichssystem berücksichtigt natürliche Quell- und Schwindvorgänge der Dielen

nur ein System für Dielenbreiten von 90 bis 150 mm

beigepackte, geprüfte Edelstahl rostfrei Systemschrauben mit Bohrspitze

aus SIHGAMID®, dem glasfaserverstärkten Kunststoff aus der Weltraumforschung

optional auch mit geprüften Edelstahl rostfrei Systemschrauben mit Bohrspitze in A4 (GleitFix® GF CS)

Auswahl von drei Schraubenlängen

variabel einstellbare Sichtfuge (0 - 15 mm)

HFA-geprüft in Kombination mit Lärche, Thermoeseche und Accoya

IHR Nutzen

ergibt edle Optik und eine langlebige Befestigung

die Hölzer werden von unten geschraubt, das verlängert die Haltbarkeit und verhindert Fäulnisbildung sowie den direkten Witterungseinfluss

sehr großer Anwendungsbereich

reduziert das Riss- und Bruchverhalten des Holzes bei diesen natürlichen Vorgängen

für alle gängigen Dielenbreiten geeignet

nur ein System für Holz- und Aluminium-Unterkonstruktion; vermeidet Haarrisse an der Dielenoberseite

ist extrem hitze-, frost- und UV-beständig

Edelstahl rostfrei A4 BohrFix® Schrauben für erhöhte Korrosionsansprüche bei Salz- und Chloreinwirkung

optimierte Befestigung von unterschiedlichen Dielenstärken ab 19 mm

für jeden Bauherrn geeignet, FugiFix® FF der ideale Helfer dazu (Seite 70)

Details siehe Seite 59



SIHGA® APP



SIHGA® TIPP:

Als Unterkonstruktion empfehlen wir TefaFix® T (Seite 102). Konstruktionsempfehlungen beachten (Seite 56 - 57).

SIHGA® Merkmal

IHR Nutzen

Verbinderhöhe mit 8 mm für optimale Durchlüftung

sorgt für optimalen konstruktiven Holzschutz;
verhindert Staunässe zwischen Unterkonstruktion
und Dielen

bei Fugenabstand ≥ 8 mm

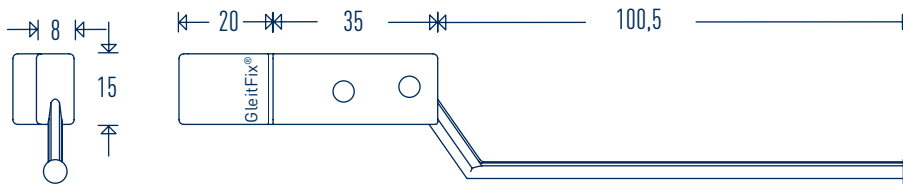
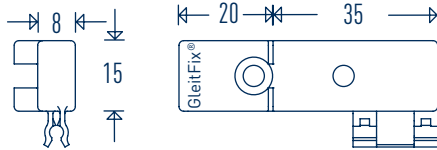
einzelne Dielen können demontiert oder
ausgetauscht werden

inklusive SIHGAFIX® Edelstahl rostfrei aus
gehärtetem, rostfreiem Edelstahl; BohrFix® FB mit
Bohrspitze und Montageanleitung

kein Fremdstoff, kein Ausreißen oder Abbrechen
der Schrauben; zeitsparend, praktisch, präzise,
gesamtes Zubehör ist beige packt

SIHGA® objektpack®		Dimension GleitFix® GF	Dielenstärke mind.	durchschnittliche Menge / m ² *
Art. Nr.	VE	Type	[mm]	Stück
34419	150	GF 17	19	16
34449	150	GF 22	24	16
34479	150	GF 28	30	16
34519	150	GF 17 CS	19	16
34549	150	GF 22 CS	24	16
34579	150	GF 28 CS	30	16

* unter Annahme von:
Achsabstand Unterkonstruktion = 0,5 m und Dielenbreite = 12 cm
Mengenmittlung = m² : Abstand Unterkonstruktion [m] : (Breite Terrassendielen [m] +
Fuge [m])



BohrFix® FB

Ø 4,2 x 17/22/28



9 009470 344165

SIHGA® APP

GET IT ON
Google Play

Download on the
App Store



SIHGA® TIPP:

Zur Befestigung von Anfang- und Enddielen empfehlen wir GleitFix® AE (Seite 75).

GleitFix® AE

SIHGA® Merkmal

befestigt Anfangs- und Enddielen nicht sichtbar geschraubt

Dielen bleiben an allen sichtbaren Flächen unbeschädigt

spezielles Ausgleichssystem berücksichtigt natürliche Quell- und Schwindvorgänge der Dielen

optional auch mit geprüften Edelstahl Systemschrauben mit Bohrspitze in A4 (GleitFix® AE CS)

inklusive SIHGAFIX® Edelstahl rostfrei aus gehärtetem, rostfreiem Edelstahl, BohrFix® FB mit Bohrspitze und Montageanleitung

IHR Nutzen

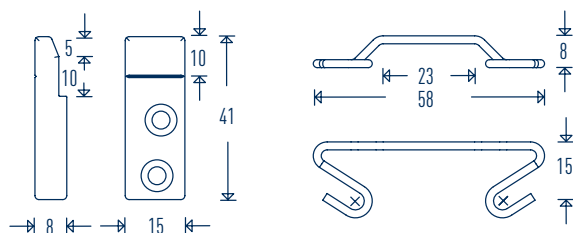
ergibt edle Optik und eine langlebige Befestigung

die Hölzer werden von unten geschraubt, das verlängert die Haltbarkeit und verhindert Fäulnisbildung sowie den direkten Witterungseinfluss

reduziert das Riss- und Bruchverhalten des Holzes bei diesen natürlichen Vorgängen

Edelstahl rostfrei A4 BohrFix® FB Schrauben für erhöhte Korrosionsansprüche bei Salz- und Chloreinwirkung

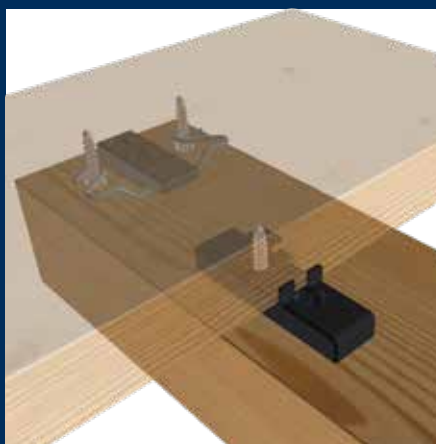
kein Fremdrost, kein Ausreißen oder Abbrechen der Schrauben; zeitsparend, praktisch, präzise, gesamtes Zubehör ist beige packt



BohrFix® FB
Ø 4,2 x 17/22/28



SIHGA® montagepack		Dimension GleitFix® AE	Dielenstärke min.
Art. Nr.	VE	Type	[mm]
34626	24	AE 17	19
34656	24	AE 22	24
34686	24	AE 28	30
34726	24	AE 17 CS	19
34756	24	AE 22 CS	24
34786	24	AE 28 CS	30



SIHGA® APP



SIHGA® TIPP:

Der GleitFix® AE ist auch kompatibel mit dem SenoFix® FT.

JustiFix[®] JV

SIHGA[®] Merkmal

das Vlies unter der Terrasse

1,6 x 10 Meter Fläche

aus Polypropylen, in spezieller Rezeptur, überwacht gefertigt

IHR Nutzen

hemmt den Pflanzenwuchs und ist wasserdurchlässig

16 m² einfach zu verlegen

bleibt dauerhaft formstabil, ist hitze-, frost- und UV-beständig

SIHGA [®] montagepack		Dimension JustiFix [®] JV	Flächengewicht	Abmessung	
Art. Nr.	VE	Type	[g/m ²]	Breite x Länge [m]	Fläche [m ²]
34956	1	JV	50	1,6 x 10	16



SIHGA[®] APP



JustiFix[®] J

SIHGA[®] Merkmal

wasserundurchlässige Distanz zwischen Unterkonstruktion und Fundament

aus hochwertigem, schwarzem EPDM-Spezialgummi gefertigt

in Österreich hergestellt

wirkt schwingungsdämpfend

wird nur aufgelegt, drei Materialstärken zur Auswahl

inklusive Systemstift[®] und Montageanleitung

IHR Nutzen

durch diese Distanz bleibt die Unterkonstruktion trocken und die Terrasse wird durchlüftet

bleibt dauerhaft formstabil, ist hitze-, frost- und UV-beständig

heimische Qualität und Wertschöpfung

erhöht den Gehkomfort auf der Terrasse

zeitsparend, kein Montageaufwand, ist beliebig stapelbar, optimal bei geringer Aufbauhöhe

ist zeitsparend und praktisch beigepackt

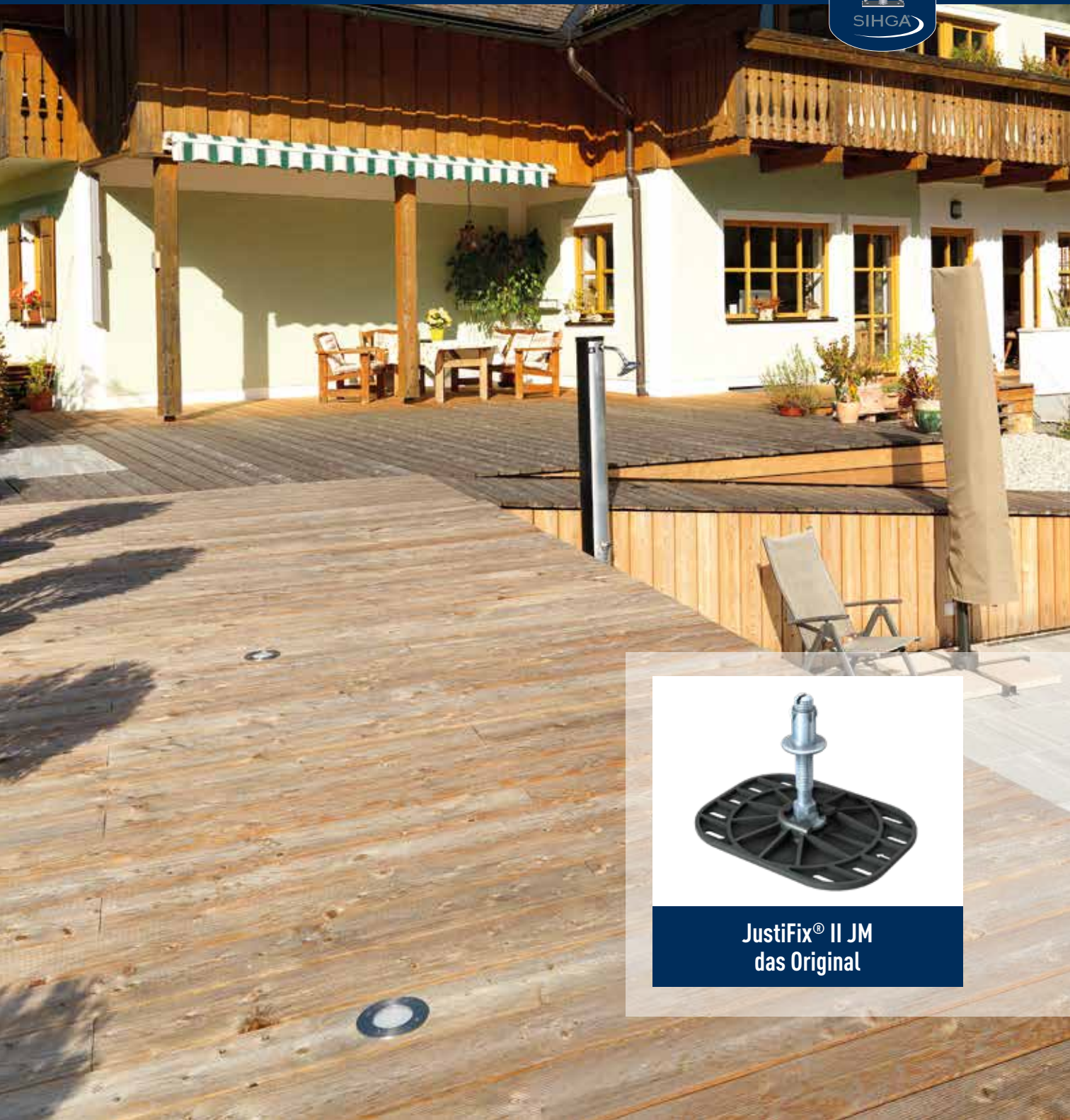
SIHGA [®]		Dimension	Abmessung
montagepack		JustiFix [®] J	L x B x H
Art. Nr.	VE	Type	[mm]
41206	90	J 3H	80 x 40 x 3
41216	60	J 5H	80 x 40 x 5
41226	30	J 10H	80 x 40 x 10



SIHGA[®] APP



JustiFix® II JM



JustiFix® II JM
das Original

SIHGA® Merkmal

höhenverstellbare Distanz von 25 - 80 mm zwischen Unterkonstruktion (ausgenommen TefaFix® T) und Fundament

in Österreich entwickelt, patentiert und hergestellt

nur für feste Fundamente, Pflaster, Beton ... (nicht auf Dämmstoffen oder Flachdachdämmungen)

gelenkige Lagerung der Fußplatte

wirkt schwingungsdämpfend

Nutzlast pro Stück 1,20 kN

Schlitzung in Kopfteil und Mutter im Fußteil

IHR Nutzen

dieser Justierfuß spart 50 % der Arbeitszeit im Vergleich zu individuellen Lösungen, die Unterkonstruktion bleibt trocken und die Terrasse wird durchlüftet

heimische Qualität; die Erfahrung von über 14 Jahren Terrassenbau ist eingeflossen

vielseitig einsetzbar, nur drei Modelle für gesamten Verstellbereich

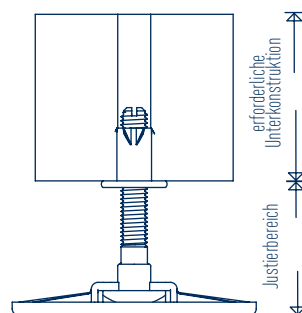
gleicht Bodenunebenheiten aus

erhöht den Gehkomfort auf der Terrasse

Mengenermittlung: ca. 4 Stk./m²

einfache Höhenverstellung von oben mit Schraubendreher oder mit Gabelschlüssel SW 10 von unten

SIHGA®		Dimension	Justierbereich		Abmessung/ Grundplatte		erforderliche Unterkonstruktion
montagepack	JustiFix® II JM	Type	[mm]		[mm]		[mm]
Art. Nr.	VE	Type	von	bis	Länge	Breite	min.
40846	40	JM 40	25	40	100	74	25
40866	40	JM 60	25	60	100	74	45
40886	40	JM 80	25	80	100	74	65



SIHGA® APP



SIHGA® TIPP:

Unterkonstruktion mit Ø 10 mm bohren. Konstruktionsempfehlungen beachten (Seite 56 - 57).

JustiFix® JK



**JustiFix® JK 50 H
aus Polypropylen**

SIHGA® Merkmal

höhenverstellbare Distanz zwischen Unterkonstruktion aus Holz und jedem Fundament

in Österreich hergestellt

Oberteil für Holzunterkonstruktion

30 bis 50 mm Höhenverstellung

integrierter Niveaueausgleich

aus Polypropylen in spezieller Rezeptur überwacht gefertigt

Fußplatte mit 210 mm Durchmesser und abgerundetem Rand

Traglast pro Stück 6,0 kN

inklusive Montageanleitung

IHR Nutzen

dieser Justierfuß spart 50 % der Arbeitszeit im Vergleich zu individuellen Lösungen, die Unterkonstruktion bleibt trocken und die Terrasse wird durchlüftet

höchste europäische Qualität und Wertschöpfung

vielseitig einsetzbar, die Holzunterkonstruktion wird einfach seitlich am Oberteil befestigt

nur EIN Modell für gesamten Bereich

gleicht bis zu 3 % Gefälle aus

bleibt dauerhaft formstabil, ist hitze-, frost- und UV-beständig

große Auflagefläche auch für unbefestigten Untergrund, abgerundete Standfläche zum Schutz für darunterliegende Folien

Mengenermittlung: ca. 4 Stk./m²

für ein professionelles und praktisches Arbeiten ohne Zeitverlust

SIHGA® montagepack		Dimension JustiFix® JK	Justierbereich		Auflagefläche
Art. Nr.	VE	Type	von	bis	Durchmesser
			[mm]	[mm]	[mm]
33326	5	50 H	30	50	210



SIHGA® APP



SIHGA® TIPP:

Für höhere Justierbereiche empfehlen wir JustiFix® II JK H (Seite 82).

JustiFix® II JK H



JustiFix® II JK 125 H
aus Polypropylen

SIHGA® Merkmal

höhenverstellbare Distanz zwischen Unterkonstruktion und jedem Fundament

Oberteil für Holz-Unterkonstruktion; mit integriertem Niveau-Ausgleich

50 bis 545 mm Höhenverstellung

in Österreich hergestellt

aus Polypropylen in spezieller Rezeptur überwacht gefertigt

Fußplatte mit 210 mm Durchmesser und abgerundetem Rand

Traglast pro Stück max. 6,0 kN

inklusive Montageanleitung

IHR Nutzen

dieser Justierfuß spart 70 % der Arbeitszeit im Vergleich zu individuellen Lösungen, die Unterkonstruktion bleibt trocken und die Terrasse wird durchlüftet

vielseitig einsetzbar, die Holzunterkonstruktion wird einfach seitlich am Oberteil befestigt, gleicht bis zu 3 % Gefälle aus, einfach in Tabelle ablesen

vier Basismodelle für die individuelle Anwendung, mit JustiFix® Adapter JA 70 (Seite 87) variierbar

höchste europäische Qualität und Wertschöpfung

bleibt dauerhaft formstabil, ist hitze-, frost- und UV-beständig

große Auflagefläche auch für unbefestigten Untergrund, abgerundete Standfläche zum Schutz für darunterliegende Folien

auf befestigtem und unbefestigtem Untergrund

für ein professionelles und praktisches Arbeiten ohne Zeitverlust

SIHGA® montagepack		Dimension JustiFix® II JK	Justierbereich von bis		Auflagefläche Durchmesser
Art. Nr.	VE	Type	[mm]		[mm]
33366	5	90 H	50	90	210
33106	5	125 H	50	125	210
33136	4	160 H	120	160	210



SIHGA® APP



SIHGA® TIPP:

Konstruktionsempfehlungen beachten (Seite 56 - 57). Auf Flachdächern in Kombination mit JustiFix® K.

JustiFix® II JK

SIHGA® Merkmal

höhenverstellbare Distanz zwischen Unterkonstruktion und jedem Fundament

Oberteil für TefaFix® T Unterkonstruktion und SymbioFix® SFT; mit integriertem Niveauausgleich

30 bis 545 mm Höhenverstellung

in Österreich hergestellt

aus Polypropylen in spezieller Rezeptur überwacht gefertigt

IHR Nutzen

dieser Justierfuß spart 70 % der Arbeitszeit im Vergleich zu individuellen Lösungen, die Unterkonstruktion bleibt trocken und die Terrasse wird durchlüftet

dieser höhenverstellbare Justierfuß rastet auf TefaFix® T und SymbioFix® SFT einfach ein und ist damit absolut lagegesichert; gleicht bis zu 3 % Gefälle aus

vier Basismodelle für die individuelle Anwendung, mit JustiFix® Adapter JA 70 (Seite 87) variierbar

höchste europäische Qualität und Wertschöpfung

bleibt dauerhaft formstabil, ist hitze-, frost- und UV-beständig

SIHGA® montagepack		Dimension JustiFix® II JK	Justierbereich		Auflagefläche Durchmesser
Art. Nr.	VE	Type	von	bis	[mm]
33436	5	50	30	50	210
33446	5	90	50	90	210
33116	5	125	50	125	210
33146	4	160	120	160	210



SIHGA® APP



JustiFix® II JK 90



JustiFix® II JK 125



SIHGA® TIPP:

Konstruktionsempfehlungen beachten (Seite 56 - 57).

SIHGA® Merkmal

Fußplatte mit 210 mm Durchmesser und abgerundetem Rand

Traglast pro Stück max. 6,0 kN

inklusive Montageanleitung

IHR Nutzen

große Auflagefläche auch für weichen Untergrund, abgerundete Standfläche zum Schutz für darunterliegende Folien

auf befestigtem und unbefestigtem Untergrund; 2 Stück pro m², bei 1100 mm Abstand der Terrassenfüße, reichen aus

für ein professionelles und praktisches Arbeiten ohne Zeitverlust



JustiFix® II JK 160



SIHGA® APP



SIHGA® TIPP:

Konstruktionsempfehlungen beachten (Seite 56 - 57).

JustiFix® II JK S

SIHGA® Merkmal

IHR Nutzen

höhenverstellbare Distanz zwischen Unterkonstruktion und jedem Fundament

dieser Justierfuß spart 70 % der Arbeitszeit im Vergleich zu individuellen Lösungen

Oberteil für Steinplatten mit Fugenabstand 4 mm und Distanzstegen mit integrierter Sollbruchstelle

für alle Plattenformate, selbst Eckausbildung und Randanschluss werden einfach und zeitsparend gelöst, einfach in Tabelle ablesen

30 bis 545 mm Höhenverstellung

vier Basismodelle für die individuelle Anwendung, mit JustiFix® Adapter JA 70 (Seite 87) variierbar

in Österreich hergestellt

höchste europäische Qualität und Wertschöpfung

aus Polypropylen in spezieller Rezeptur überwacht gefertigt

bleibt dauerhaft formstabil, ist hitze-, frost- und UV-beständig

Fußplatte mit 210 mm Durchmesser und abgerundetem Rand

große Auflagefläche auch für weichen Untergrund, abgerundete Standfläche zum Schutz für darunterliegende Folien

Traglast pro Stück max. 6,0 kN

auf befestigtem und unbefestigtem Untergrund; 4 Stück pro m², bei beispielsweise 50 cm Plattengröße, reichen aus

inklusive Montageanleitung

für ein professionelles und praktisches Arbeiten ohne Zeitverlust

Art. Nr.	SIHGA® montagepack VE	Dimension JustiFix® II JK Type	Justierbereich		Auflagefläche Durchmesser [mm]
			von	bis	
33346	5	50 S	30	50	210
33426	5	90 S	50	90	210
33126	5	125 S	50	125	210
33156	4	160 S	120	160	210



SIHGA® APP



JustiFix®[®] Adapter JA

SIHGA® Merkmal

Höhenerweiterung für JustiFix® II JK um jeweils 70 mm

in Österreich hergestellt

ein Modell, beliebig stapelbar

aus Polypropylen in spezieller Rezeptur überwacht gefertigt

IHR Nutzen

die optimale Ergänzung zum Justierfuß; JustiFix® Adapter JA wird einfach nur eingesteckt; damit wird die Höhenverstellung zwischen Unterkonstruktion und Fundament auf bis zu 545 mm erweitert

höchste europäische Qualität und Wertschöpfung

für alle JustiFix® II JK verwendbar

bleibt dauerhaft formstabil, ist hitze-, frost- und UV-beständig

SIHGA® montagepack		Dimension JustiFix® II JK		Adapter JA 70		Justierbereich [mm]	
Art. Nr.	VE	Type	+	Anzahl	von	bis	
33396	8	JK 125 H/S	+	1 x JA 70	120	195	
33396	8	JK 125 H/S	+	2 x JA 70	190	265	
33396	8	JK 125 H/S	+	3 x JA 70	260	335	
33396	8	JK 125 H/S	+	4 x JA 70	330	405	
33396	8	JK 125 H/S	+	5 x JA 70	380	475	
33396	8	JK 125 H/S	+	6 x JA 70	470	545	



SIHGA® APP



SIHGA® TIPP:

Konstruktionsempfehlungen beachten (Seite 56 - 57).

JustiFix® K



JustiFix® K
aus Kork

JustiFix®^R K

SIHGA® Merkmal

Kork-Zwischenlage als Schutz für Flachdachfolien

enthält keine Weichmacher

Abmessungen 250 x 250 x 2 mm

besteht aus chemisch neutralem Material

Kork als flexibles Material

Mengenermittlung pro m²

IHR Nutzen

schützt vor mechanischer Beschädigung der Abdichtungsebene

unterbindet eine Weichmacher-Wanderung zwischen Flachdachfolien und Justierfüßen

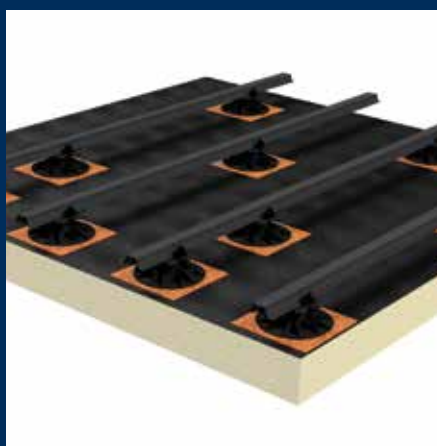
optimal für Justierfüße JustiFix® (II) JK

Kork ist feuchtigkeitsresistent, verrottet nicht und ist beständig gegen die meisten Säuren

wirkt trittschallhemmend, geräuschisolierend, ist rutschsicher und druckstabil

1 : Abstand Unterkonstruktion [m] :
Abstand der Terrassenfüße [m]

SIHGA® montagepack		Abmessung L x B x H [mm]
Art. Nr.	VE	
41256	20	250 x 250 x 2



SIHGA® APP



SIHGA® TIPP:

Zwischen EPDM-Folien und JustiFix® JK kann eine Weichmacherwanderung entstehen, daher sollte JustiFix® K verwendet werden.

KompeFix[®] II KF

SIHGA[®] Merkmal

universeller, konstruktiver Holzschutz für Terrassen mit Höhe 8 mm und Breite 21 mm

in Österreich entwickelt, patentiert und hergestellt

die Rolle mit 4,5 Metern Länge wird nur aufgelegt

unterstützt die Abdichtung der Verschraubung

der durch die spezielle Form integrierte Vorspanneffekt kompensiert die Quell- und Schwindvorgänge der Hölzer

aus Polyvinylchlorid in spezieller Rezeptur, überwachte Fertigung

Mengenermittlung pro m²

inklusive Montageanleitung

HFA-geprüft in Kombination mit TeFix[®]

IHR Nutzen

schafft Abstand zwischen den Hölzern; dadurch werden diese durchlüftet und deren Lebensdauer erhöht

heimische Qualität, die Erfahrung von über 14 Jahren Terrassenbau ist eingeflossen

schnell und einfach, ist beliebig fixierbar (durchschraubbar) und ablängbar

erhöht die Langlebigkeit der Konstruktion

erhöht den Gehkomfort der Terrasse

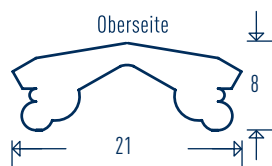
bleibt dauerhaft formstabil, ist hitze-, frost- und UV-beständig

1 : Abstand Unterkonstruktion [m] : 4,5

ist zeitsparend und praktisch beige packt

Details siehe Seite 59

SIHGA [®] montagepack		Dimension KompeFix [®]		Abmessung [mm]		
Art. Nr.	VE	Type	Breite	Höhe	Länge	
41006	8 x 4,5 m	II KF	21	8	4500	



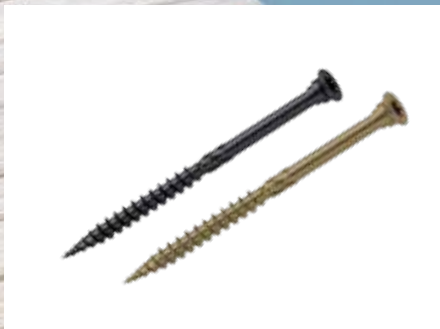
SIHGA[®] APP



L-GoFix[®] MS



L-GoFix[®] MS aus gehärtetem,
rostfreiem Edelstahl



L-GoFix[®] MS mit zusätzlicher
SC 9-/SC 11-Beschichtung

SIHGA® Merkmal

IHR Nutzen

befestigt Holz auf Holz ohne Vorbohren und ohne Vorsenken	verhindert Rissbildung oder Aufspaltung der Hölzer, selbst bei Plattenwerkstoffen, spart Arbeitszeit, zusätzliches Vorbohren erhöht die Langlebigkeit des Holzes
befestigt auch Deckbeläge aus Hart- und Thermohölzern	ergibt perfekte Optik; bei diesen Deckbelägen sollte zusätzlich vorgebohrt werden
Mehrstufenkopf mit kleinem Kopfdurchmesser	hoher konstruktiver Holzschutz und edle Oberfläche durch den planen Kopfabschluss
spezielle Gewindesteigung mit scharfen Gewindeflanken	hoher Auszugswert
SIHGA® Spitze mit spezieller Form	garantiert schnelles Ansetzen der Schraube ohne Spaltenbildung
SIHGA® Fräsrippen am Schaft	leichtes, schnelles Eindrehen und optimaler Sitz im Holz sind garantiert
aus gehärtetem, rostfreiem Edelstahl hergestellt	befestigt rostfrei und ist extrem bruchfest
auch in schwarzer (SC 9-Beschichtung) und antiker (SC 11-Beschichtung) Optik erhältlich	optimal auf dunklen Werkstoffen bzw. für Lärche, Douglasie und Bangkirai verwendbar
inklusive SIHGAFIX® Edelstahl rostfrei, Systemstift® und Montageanleitung	zeitsparend, praktisch, präzise, gesamtes Zubehör ist beige packt; SIHGAFIX® Edelstahl rostfrei verhindert Fremdrost und schraubt auch in tiefen Nuten





SIHGA® APP






L-GoFix® MS mit zusätzlicher SC 11-Beschichtung





SIHGA® TIPP:

Für Anwendungen im Poolbereich und bei Hölzern mit hohem Gerbsäureanteil empfehlen wir L-BohrFix® MB A4 (Seite 64).

SIHGA® Merkmal

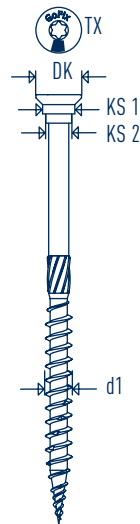
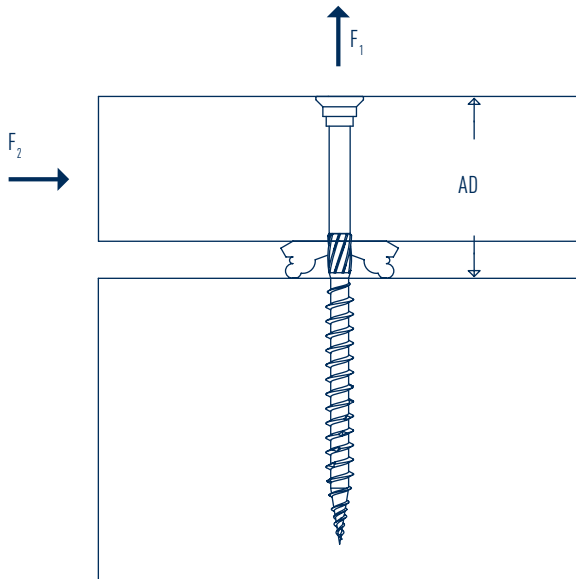
Mengenermittlung

inklusive SIHGAFIX® Edelstahl rostfrei, Systemstift® und Montageanleitung

IHR Nutzen

[www.sihga.com/Onlinebemessung Terrasse](http://www.sihga.com/Onlinebemessung_Terrasse)

zeitsparend, praktisch, präzise, gesamtes Zubehör ist beige packt, SIHGAFIX® Edelstahl rostfrei verhindert Fremdstoffe und schraubt auch in tiefen Nuten



Abmessung [mm]

L-GoFix® MS

d1	TX	DK	KS 1	KS 2
5,0	25	8,5	6,0	4,8
6,0	30	11,5	7,2	5,8

SIHGA® montagepack		Dimension L-GoFix® MS	Anbauteil AD	Charakteristische Werte**			
Art. Nr.	VE	d1 x L	[mm]	Zugkraft F ₁ , [kN]		Querkraft F ₂ , [kN]	
				Kopf	Gewinde	Holz-Holz	Stahl-Holz
24316	200	5,0 x 45*	18	1,10	1,79	1,45	1,71
24326	200	5,0 x 50*°	20	1,10	2,06	1,45	1,71
24336	200	5,0 x 60*°	24	1,10	2,40	1,45	1,71
24346	200	5,0 x 70*	28	1,10	2,75	1,45	1,71
24356	200	5,0 x 80*	32	1,10	3,43	1,45	1,71
24366	200	5,0 x 90*	36	1,10	3,78	1,45	1,71
24376	200	5,0 x 100*	40	1,10	4,12	1,45	1,71
24406	100	6,0 x 70	28	1,96	3,11	2,07	2,61
24416	100	6,0 x 80	32	1,96	3,88	2,07	2,61
24426	100	6,0 x 90	36	1,96	4,27	2,07	2,61
24436	100	6,0 x 100	40	1,96	4,66	2,07	2,61
24446	100	6,0 x 120	50	1,96	5,43	2,07	2,61
24456	100	6,0 x 140	70	1,96	5,43	2,07	2,61
24466	100	6,0 x 160	90	1,96	5,43	2,07	2,61

* auch mit SC 9-Beschichtung erhältlich

° auch mit SC 11-Beschichtung erhältlich

** charakteristische Werte für Bemessung nach EC 5 und Rohdichte ρ_k 410 kg/m³



SIHGA® TIPP:

Für flächenbündiges Eindrehen, schnell und sicher, empfehlen wir TerrassenFix® Tiefenbegrenzer TTB (Seite 117).



Die elegante Art zu sanieren



1. Lochsäge im Linkslauf ansetzen
und Schraubenrest abfräsen

Schraubenbruch in der Terrasse – was jetzt?

Stellen Sie sich vor, Sie montieren soeben die vorletzte Diele einer 20 m² großen Teak-Terrasse – Endspurt - der Akku-Schrauber zeigt noch keinerlei Müdigkeit und dem wohlverdienten Feierabend steht nichts mehr im Wege ... oder doch? Plötzlich reißt eine Schraube ab – nach rund 600 problemlos verarbeiteten, perfekt eingedrehten Schrauben - der Albtraum!

Den abgerissenen Schraubenteil in Händen stellen Sie fest, dass das Gewinde der Schraube in der Alu-Unterkonstruktion steckt - bündig abgebrochen an deren Oberkante - keine Chance, diesen Schraubenrest mit irgendeinem Werkzeug, wie Zange und dergleichen, zu entfernen.

Nun haben Sie die Qual der Wahl:

Entweder Sie verabschieden sich von Ihrem Kundenversprechen, eine perfekte Holzterrasse zu liefern und schrauben eine neue Schraube neben dem alten Bohrloch in die Diele, oder Sie drehen die neue Schraube schräg ins alte Bohrloch.

In jedem Fall setzen Sie die Kundenzufriedenheit aufs Spiel und riskieren, einerseits den Kunden und andererseits Ihre gute Reputation zu verlieren.

Oder, Sie demontieren so viele Dielen wie nötig sind, um auch die schadhafte Alu-Unterkonstruktionsschiene erneuern zu können.

Kein Feierabend in Sicht und ein mühsamer, langwieriger sowie vor allem kostspieliger Weg, der vor Ihnen, als Terrassenbauer, liegt.

Nun hat SIHGA® eine Lösung gefunden:

Rest-X® – die elegante Art zu sanieren

Dank SIHGA® Rest-X® gehören diese Szenarien der Vergangenheit an!

Als erstes und einziges Unternehmen gibt Ihnen SIHGA® ein Werkzeug in die Hand, das es Ihnen ermöglicht, schadhafte Schrauben RASCH, PROFESSIONELL und KOSTENGÜNSTIG zu sanieren.

Die defekte Schraube wird ersetzt, die Diele bleibt unverseht und die Terrassenoberfläche sieht aus wie neu.

Basierend auf Umfragewerten* **amortisiert sich die Investition in ein Rest-X® Set bereits nach weniger als 2 Jahren!**



2. Schraubenrest mit Linksausdreher im Linkslauf ausdrehen



3. Neue Schraube einschrauben



IHR Nutzen

mit Rest-X® ist es möglich, einzelne, abgerissene Schrauben zu sanieren, OHNE die Terrasse aufwändig rückbauen zu müssen

die neue Schraube kann in die alte Dielenbohrung GERADE eingeschraubt werden

mit 1 Rest-X® Set können 100 Stück schadhafte Schrauben saniert werden, ohne Teile der Terrassenfläche tauschen zu müssen

funktioniert sowohl bei Holz- als auch bei Alu-Unterkonstruktion

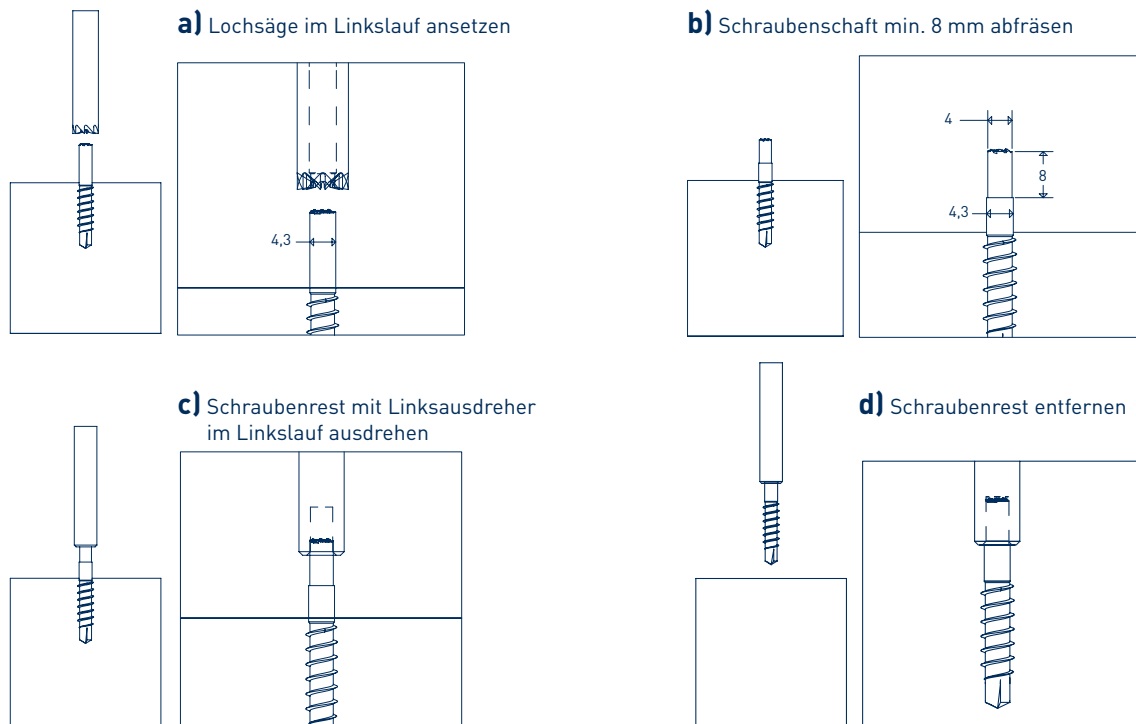
für die Sanierung von Holz-Unterkonstruktionen wird lediglich eine Ersatzschraube pro defekter Schraube benötigt

Rest-X® ist für Edelstahlschrauben \varnothing 5 mm und \varnothing 5,5 mm (aller Hersteller) geeignet

inkl. SIHGAFIX®, Lochsäge, Ausdreher und HSS-Bohrer

ein Set – unzählige Anwendungen

Vorgehensweise in Holz- und Aluminium-Unterkonstruktion



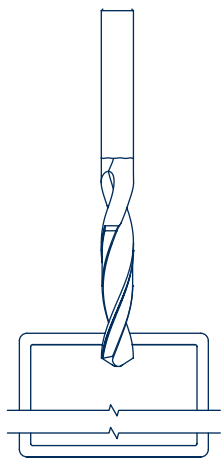
SIHGA® Rest-X®					
montagepack		Lochsäge	Ausdreher	HSS-Bohrer	SIHGAFIX®
Art. Nr.	VE	\varnothing [mm]	\varnothing [mm]	\varnothing [mm]	
34802	1	8,5 / 4,0	7,5 / M 4,5 links	8,5	TX 25 u. 30

Weitere Vorgehensweise in Aluminium-Unterkonstruktion

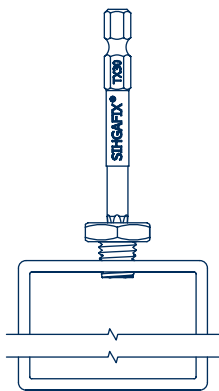
IHR Nutzen

für die Sanierung von Alu-Unterkonstruktionen wird je defekter Schraube ein Gewindeeinsatz plus Ersatzschraube benötigt (in einem montagepack sind 20 Stück enthalten)

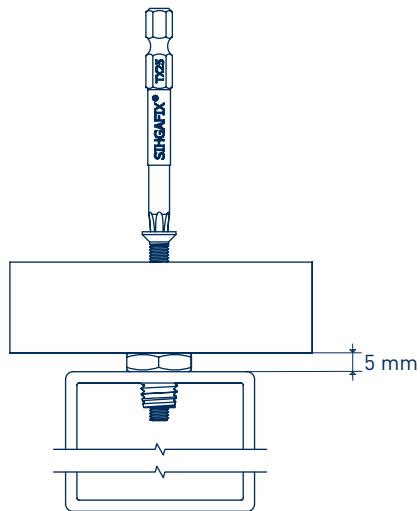
a) Loch auf 8,5 mm aufbohren



b) Gewindeeinsatz mit TX 30 eindrehen



c) Schraube M 5 x 50 A2 mit TX 25 eindrehen



SIHGA® Rest-X® San-Set

montagepack		Gewindeeinsatz	Schraube
Art. Nr.	VE	Ø [mm]	Ø x L [mm]
34812	20	M 5	5 x 50

Lohnt sich das überhaupt?

* **Ergebnisse der Umfrage unter 1059 Zimmerern, Tischlern, Händlern und Garten- und Landschaftsbauern vom August 2020:**

- **die Investition in dieses Werkzeug amortisiert sich bereits nach weniger als 2 Jahren**
- durchschnittlich 2,2 Fälle von abgerissenen Schrauben im Terrassenbereich (während oder nach der Montage) pro Jahr
- im Durchschnitt 5 bis 6 betroffene Schrauben pro Schadensfall
- bei durchschnittlich jedem 7. Schadensfall wird die Terrasse aufwändig rückgebaut
- durchschnittliche Lebensdauer des Rest-X® mehr als 8 Jahre (bei Sanierung aller Schadensfälle mit Rest-X®)



SIHGA® TIPP:

Bei Alu-UK die Schraube entfernen, das Aluminium mit dem 8,5 mm HSS-Bohrer aufbohren und mit dem Rest-X® Gewindeeinsatz inkl. Schraube die Diele wieder befestigen.

SenoFix[®] FT



SenoFix[®] FT
für Terrassenanwendungen



Dielenstärke 20 - 30 mm

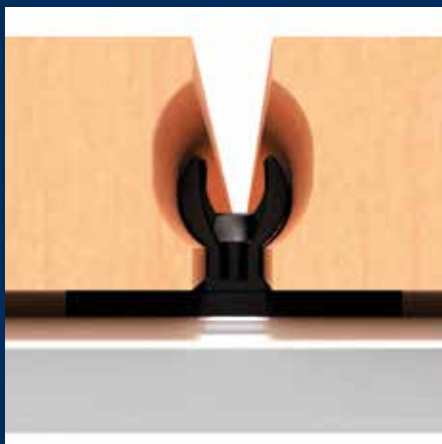
Optionales Zubehör: SIHGAFIX[®]
TX 20, 77mm; S. 14 & TTB S. 117



SIHGA® Merkmal

IHR Nutzen

für naturbelassene, von SIHGA® freigegebene, profilierte Hölzer	als Unterkonstruktion ist die TefaFix® T optimal
in Österreich entwickelt, patentiert und hergestellt	höchste europäische Qualität und Wertschöpfung
nur in der Fuge durch den SenoFix® FT geschraubte Dielenbefestigung, Deck- und Seitenflächen der Dielen bleiben unverletzt	einfach, präzise und schnell entsteht die optisch anspruchsvolle Oberfläche
Spreizmechanismus mit Fugenbreite von 7 mm im Endzustand	keine Distanzhalter zur Montage nötig
Montage ohne zusätzliche Werkzeuge möglich	keine zusätzlichen Kosten für Zwingen oder Gurte usw.
Verbinderhöhe nach neuestem Stand der Technik	automatische Distanz zur Unterkonstruktion von 8 mm
stabilisiert und kompensiert Quell- und Schwindvorgänge des Holzes	erhöht die Lebensdauer der Terrasse wesentlich
nur 1 Schraube pro Befestigungspunkt	spart 50 % der Montagezeit und gibt perfekten Halt
erhältlich mit 2 verschiedenen Schraubenlängen	Anwendung auf Holz- und Alu-Unterkonstruktion
aus verstärktem SIHGAMID® hergestellt	ist somit dauerhaft hitze-, frost- und UV-beständig
Befestigungsschraube aus gehärtetem, rostfreiem Edelstahl hergestellt	ist dauerhaft und bruchfest
inkl. SIHGAFIX® Edelstahl rostfrei, allen Befestigungsschrauben und Montageanleitung	zeitsparend, praktisch, präzise; gesamtes Zubehör ist beige packt; SIHGAFIX® Edelstahl rostfrei verhindert Fremdrost
Mengenermittlung pro m ²	1 : Abstand Unterkonstruktion [m] : (Breite Diele [m] + Fuge [m])
HFA-geprüft in Kombination mit Thermoeshce	Details siehe Seite 59



SIHGA® APP



SIHGA® TIPP:

Konstruktionsempfehlungen beachten (Seite 56 - 57).
Für geölte Terrassen empfehlen wir den SenoFix® II SX.

SenoFix® II SX



SenoFix® II SX
das Original

SIHGA® Merkmal

für geölzte, von SIHGA® freigegebene, profilierte Hölzer

in Österreich entwickelt, patentiert und hergestellt

nur in der Fuge durch den SenoFix® II SX geschraubte Dielenbefestigung, Deck- und Seitenflächen der Dielen bleiben unverletzt

automatische Distanz zur Unterkonstruktion

Sichtfugenbreite 6 mm

stabilisiert und kompensiert Quell- und Schwindvorgänge des Holzes

nur 1 Schraube pro Befestigungspunkt, die 25 mm in die Unterkonstruktion ragt

aus thermoplastischem Elastomer hergestellt, dem dauerelastischen Werkstoff

Befestigungsschraube aus gehärtetem, rostfreiem Edelstahl hergestellt

inklusive SIHGAFIX® Edelstahl rostfrei, allen Befestigungsschrauben und Montageanleitung

Mengenermittlung pro m²

IHR Nutzen

als Unterkonstruktion ist die TefaFix® T optimal

höchste europäische Qualität und Wertschöpfung, bereits 1,1 Mio. m² verlegte Terrassenflächen

einfach, präzise und schnell entsteht die optisch anspruchsvolle Oberfläche

die Terrasse wird gut durchlüftet, die Hölzer können gut abtrocknen, Staunässe wird unterbunden

die Verlegung nie ohne TerrassenFix® Zwinge III inklusive Fugenabstandhalter Zwinge FAZ (Seite 118 – 119) durchführen

erhöht die Lebensdauer der Terrasse wesentlich

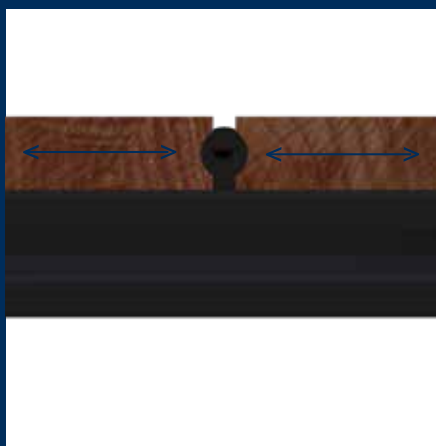
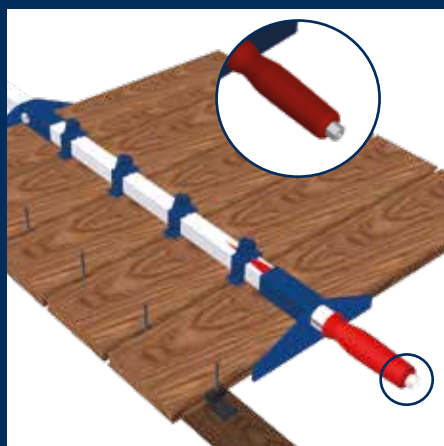
spart 50 % der Montagezeit und gibt perfekten Halt

ist hitze-, frost- und UV-beständig, gibt Produktsicherheit auch für die Zukunft

befestigt rostfrei und bruchfest, für ein professionelles und praktisches Arbeiten ohne Zeitverlust

zeitsparend, praktisch, präzise, gesamtes Zubehör ist beige packt, SIHGAFIX® Edelstahl rostfrei verhindert Fremdrost

1 : Abstand Unterkonstruktion [m] :
(Breite Diele [m] + Fuge [m])



SIHGA® APP



SIHGA® TIPP:

Konstruktionsempfehlungen beachten (Seite 56 - 57) und niemals ohne TerrassenFix® Zwinge III (Seite 118) verlegen.

TefaFix® T



**INNOVATION
2021**

**TefaFix® T
Aluminium blank**



**INNOVATION
2021**

**TefaFix® T
Aluminium SC 9-beschichtet**

© Bonauer Bölling Architekten Berlin



SIHGA® Merkmal

IHR Nutzen

2-teiliges System

bei sichtbarer Verschraubung im Katzensprung, gleitende Wirkung auch in Längsrichtung der Unterkonstruktion, Schraubenbruch durch Quellen und Schwinden des Holzes gehört der Vergangenheit an

auch in SC 9-beschichtet erhältlich

durchgängig schwarze Fugenoptik

Profil offen an der Unterseite

Vorelementierung durch rückseitige Verschraubung möglich

seitlicher Flansch

zusätzliche Befestigungsmöglichkeit

spezielle Innengeometrie

mittels TefaBind® Verbindungsstück viele Anschlüsse möglich

Trapezform

perfekter Wasserablauf gewährleistet

verschieblich

endlos in der Länge erweiterbar

Aluminium

langlebig, mit herkömmlichen Werkzeugen und Maschinen bearbeitbar

TefaBind® Verbindungsstück

sämtliche, sogar Schräganschlüsse möglich

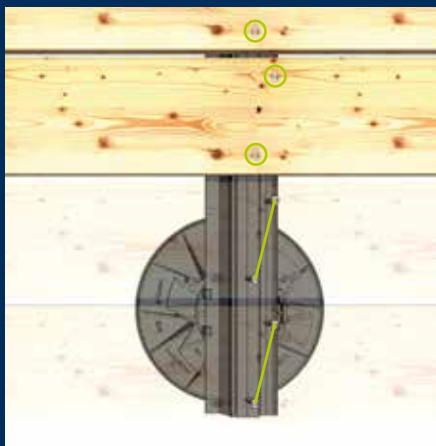
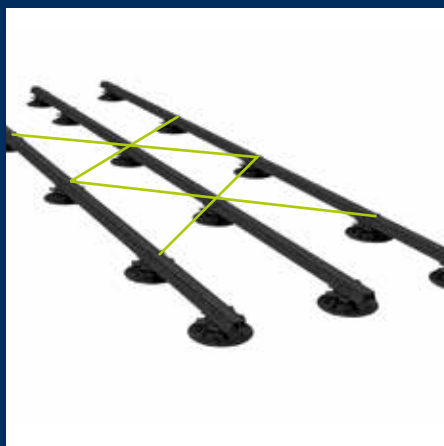
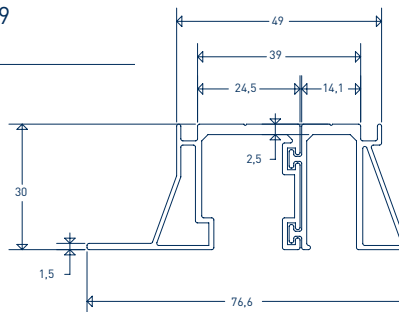
universell kombinierbar

zur Verwendung auch optimal mit SenoFix® FT und GleitFix® GF

HFA-geprüft in Kombination mit Alu-TeFix®, TefaFlex® T und TefaBind®

Details siehe Seite 59

SIHGA® objektpack®		Type	TefaFix® T Oberfläche	Länge [mm]
Art. Nr.	VE			
52112	10	4400	blank	4400
52022	10	4400	SC 9	4400
52023	15	1100	SC 9	1100



SIHGA® APP



SIHGA® TIPP:

Für die Anwendung in Kombination mit SenoFix® FT ist zwingend das TefaBind® Verbindungsstück inkl. Verschraubung für den Längsstoß einzusetzen.

TefaFlex® T



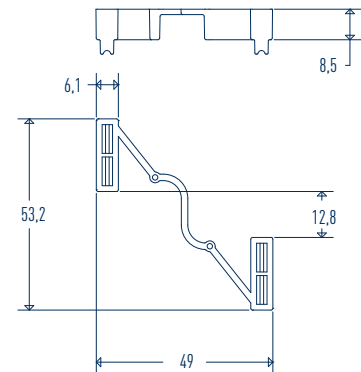
SIHGA® Merkmal

spezielle Geometrie
 nimmt die Axialverschiebung der TefaFix® T mühelos auf
 53 mm Länge
 8,5 mm Höhe
 HFA-geprüft in Kombination mit Alu-TeFix® und TefaFix® T

IHR Nutzen

minimale Auflagefläche der Dielen bei sichtbarer Verschraubung, lässt ein Schüsseln der Dielen zwangsfrei zu
 Schraubenbruch durch Quellen und Schwinden wird dadurch entgegengewirkt
 für alle Dielenbreiten einsetzbar
 fertiger Abstand der Diele zur Unterkonstruktion nach Stand der Technik, optimale Durchlüftung und Entwässerung
 Details siehe Seite 59

SIHGA®		TefaFlex® T		
montagepack		Länge	Breite	Höhe
Art. Nr.	VE	[mm]	[mm]	[mm]
52036	300	53,2	49	8,5



SIHGA® APP



TefaFlex® T
 aus Polypropylen



SIHGA® TIPP:

Benötigt wird ein Stück TefaFlex® T pro Dielenfuge.



TefaFix® T mit TefaFlex® T und Alu-TeFix®

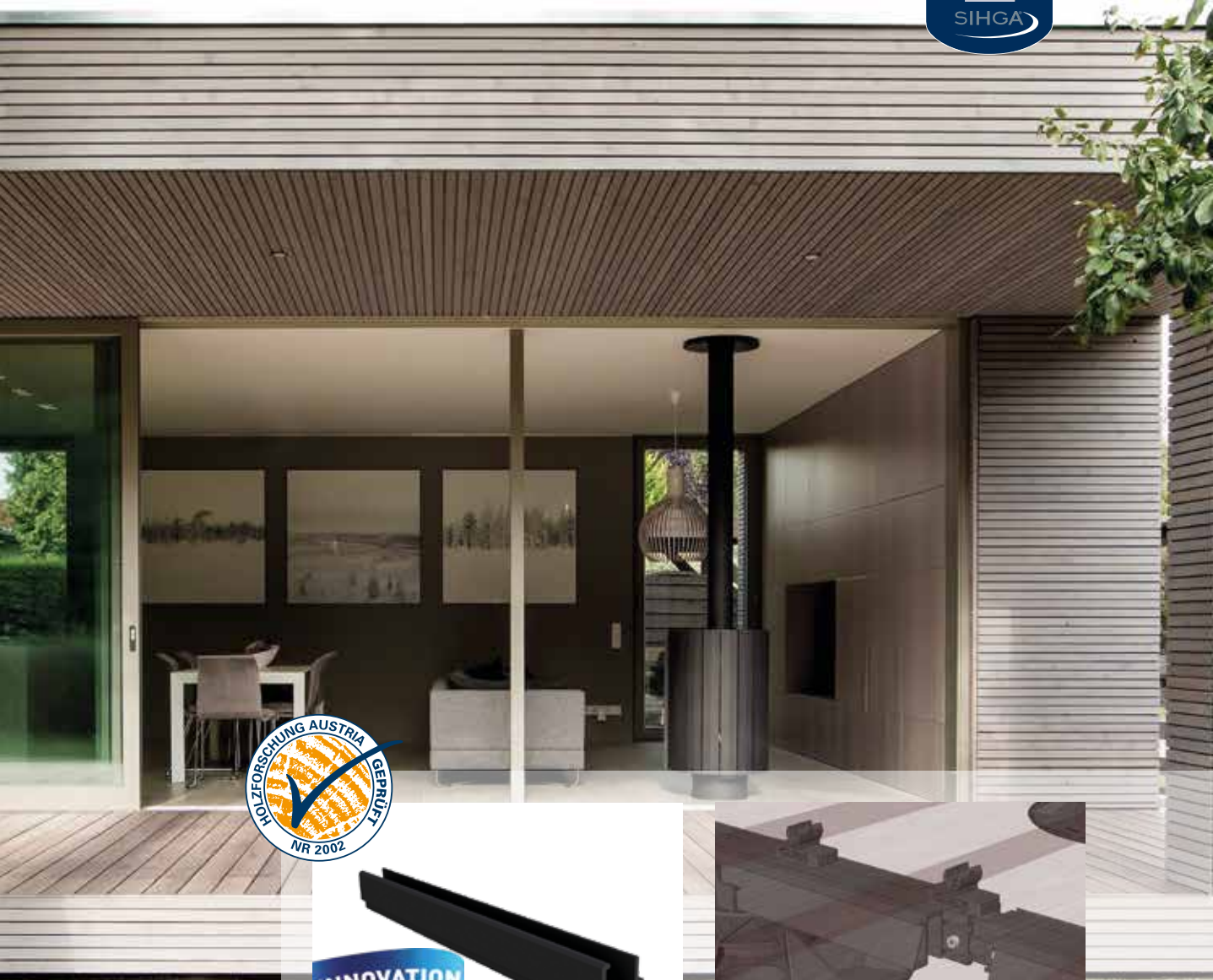


TefaFix® T mit GleitFix® GF



TefaFix® T mit SenoFix® FT Alu

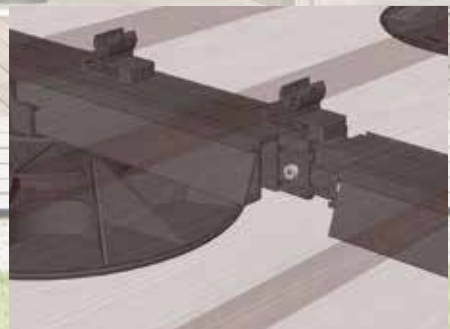




INNOVATION
2021



TefaBind®
Aluminium SC 9-beschichtet



Zur Stoßverbindung
von TefaFix® T

© Bonauer Bölling Architekten Berlin

SIHGA® Merkmal

TefaBind® Verbindungsstück

SC 9-beschichtet

Profil offen an der Oberseite

Aluminium

universell einsetzbar

inklusive Montageanleitung und 2 Stk. BohrFix® FB 4,2 x 17 mm pro TefaBind®

HFA-geprüft in Kombination mit TefaFix® T

IHR Nutzen

für das endlose Verbinden von TefaFix® T

durchgängig schwarze Fugenoptik

mit der mitgelieferten BohrFix® FB 4,2 x 17 mm in Edelstahl rostfrei kann der TefaBind® einfach fixiert werden

langlebig, mit herkömmlichen Werkzeugen und Maschinen bearbeitbar

mit dem TefaBind® können sämtliche Längs- und Queranschlüsse realisiert werden

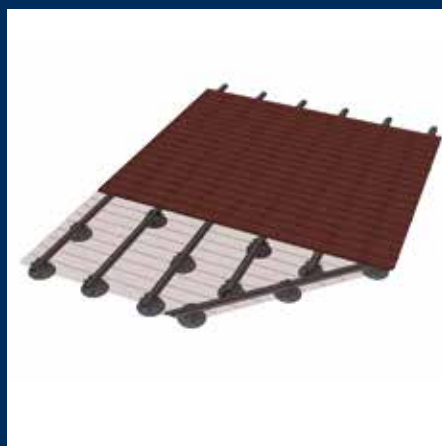
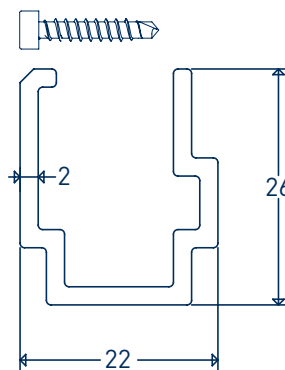
zeitsparend, praktisch, präzise, gesamtes Zubehör ist beige packt

Details siehe Seite 59

SIHGA® montagepack		Länge	TefaBind®	
Art. Nr.	VE	[mm]	Breite [mm]	Höhe [mm]
52056	25	250	22,0	26,0

BohrFix® FB

Ø 4,2 x 17



SIHGA® APP



SIHGA® TIPP:

Für die Anwendung der TefaFix® T in Kombination mit SenoFix® FT und SenoFix® II SX ist zwingend das TefaBind® Verbindungsstück inkl. Verschraubung für den Längsstoß einzusetzen.

TerrassenFix[®] Air



TerrassenFix[®] Air Aluminium



Terrassenverblendung

© Bonauer Bölling Architekten Berlin

SIHGA® Merkmal

spezielle Geometrie

Aluminium

vorgebohrt

statisch optimal gelöst

Profilhöhe

Profilunterbrechungen

IHR Nutzen

verwendbar als Belüftungselement oder Unterkonstruktion für Terrassenblenden

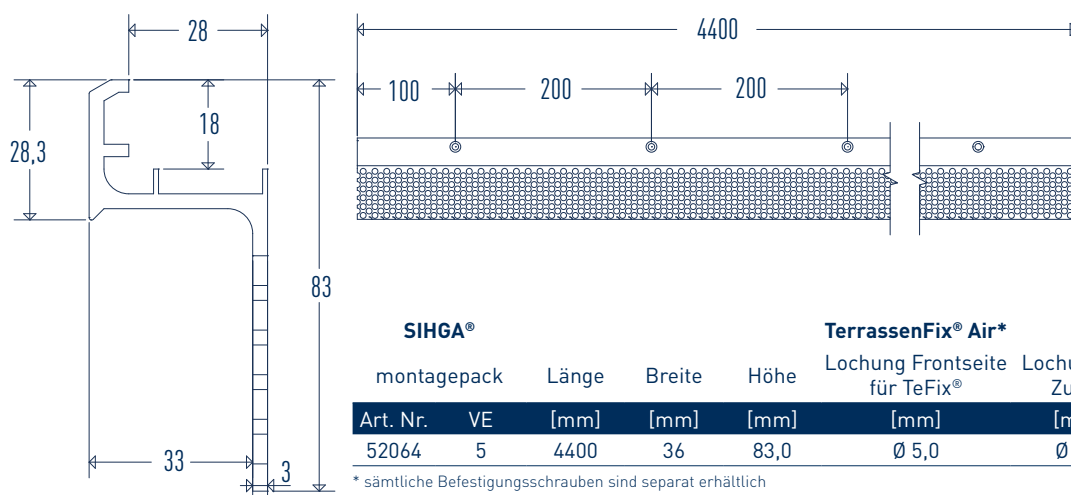
bearbeitbar mit gängigen Werkzeugen und Maschinen

einfache Montage mittels TeFix®

Lastabtragung der Blende über den Dielenbelag

für alle Dielenstärken ab 20 mm

Wasserablauf und Durchlüftung gewährleistet



SIHGA® APP



SIHGA® TIPP:

Zur Befestigung einer Blende aus Holz empfehlen wir die BohrFix® FB 4,2 x 17/22/28 mm in Edelstahl von der Hinterseite der TerrassenFix® Air eingeschraubt.

TeFix®



**TeFix® aus gehärtetem,
rostfreiem Edelstahl**



SIHGA® Merkmal

befestigt Holz auf Holz ohne Vorbohren und Vorsenken

aus gehärtetem, rostfreiem Edelstahl hergestellt

SIHGA®-Reibschaft mit spezieller Form

SIHGA®-Mehrstufenkopf weiterentwickelt

in Kombination mit KompeFix® II KF die perfekte Lösung

inklusive SIHGAFIX® Edelstahl rostfrei, Systemstift® und Montageanleitung

Mengenermittlung

HFA-geprüft in Kombination mit KompeFix® II KF, Lärche, Thermoesche und Accoya

IHR Nutzen

verhindert bei fast allen Harthölzern und Thermohölzern Rissbildung oder Aufspaltung der Hölzer; spart Arbeitszeit

befestigt rostfrei und ist extrem bruchfest

bohrt die Diele mit 5 mm vor; das Holz kann somit quellen und schwinden

durch extradünnen Kopf und Sägezahnrippen kein Verdrängen oder Absplittern des Holzes

erhöht die Lebensdauer des Holzes und der Schraube

zeitsparend, praktisch, präzise, gesamtes Zubehör ist beige packt

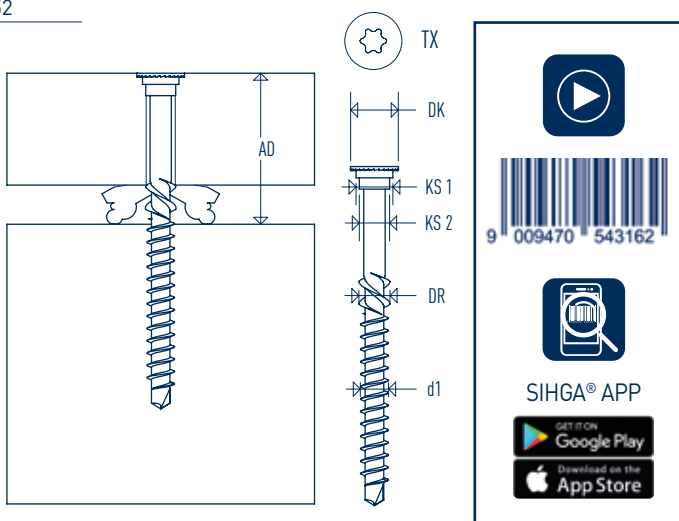
www.sihga.com
(durchschnittliche Menge/m² = 33 Stück)

Details siehe Seite 59

SIHGA® montagepack		Dimension TeFix®	Anbauteil AD [max]
Art. Nr.	VE	d1 x L	[mm]
54316	200	5,0 x 45*	18
54326	200	5,0 x 50*	24
54336	200	5,0 x 60*	27
54346	200	5,0 x 70*	30
54356	200	5,0 x 80*	34
54366	200	5,0 x 90*	37
54376	200	5,0 x 100*	40
54406	100	6,0 x 70	30
54416	100	6,0 x 80	34
54426	100	6,0 x 90	37
54436	100	6,0 x 100	40
54446	100	6,0 x 120	52

Abmessungen [mm]					
d1	TX	DK	KS 1	KS 2	DR
5,0	20	8,5	6,5	5,4	5,2
6,0	25	11,5	8,2	6,4	6,3

* auch mit SC 9-Beschichtung erhältlich



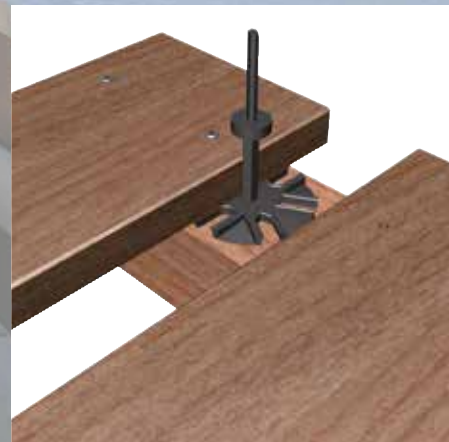
SIHGA® TIPP:

Bei Anwendung im Bereich von Poolumrandungen und zur Befestigung von stark gerbstoffhaltigen Hölzern (wie z. B. Cumarù, Eiche, Robinie, Garapa) empfehlen wir die L-BohrFix® MB A4 (Seite 64).

TerrassenFix® II TF



TerrassenFix® II TF
aus Polyethylen



SIHGA® Merkmal

universeller, konstruktiver Holzschutz für Terrassen

in Österreich entwickelt, patentiert und hergestellt

TerrassenFix® II TF mit Ø 70 mm wird nur auf die Unterkonstruktion aufgelegt

Fugeneinstellung für 4, 5, 6, 7, 8, 9 mm breite Fugen, ohne verbleibenden Rückstand in der Fuge

inklusive TerrassenFix® II Stifte TFS und Montageanleitung

TerrassenFix® II Stifte TFS werden nach Verschraubung der Dielen mit einem Griff zur Gänze wieder entfernt

aus Polyethylen überwacht gefertigt

Mengenermittlung pro m²

IHR Nutzen

schafft Abstand zwischen den Hölzern, dadurch werden diese durchlüftet und deren Lebensdauer erhöht

höchste europäische Qualität, die Erfahrung von über 14 Jahren Terrassenbau ist eingeflossen

zeitsparend, kein Montageaufwand

Fugenbreiten lassen sich damit schnell einstellen; zeitsparend, praktisch, präzise; gesamtes Zubehör ist beige packt

die TerrassenFix® II Stifte TFS können nicht in die Fuge fallen

nichts blockiert die Dielen bei ihrem Quell- und Schwindverhalten

bleibt dauerhaft formstabil, ist hitze-, frost- und UV-beständig

1 : Abstand Unterkonstruktion [m] :
(Breite Terrassendiele [m] + Fuge [m])

SIHGA® montagepack		Dimension TerrassenFix®	durchschnittliche Menge/m ² *
Art. Nr.	VE	Type	Stk.
40506	100	II TF	14

*Die Richtmenge wurde mit der Annahme „Dielenbreite = 140 mm“ bemessen.



SIHGA® APP



SIHGA® TIPP:

Der Fugenabstand sollte keinesfalls 7 mm oder 6 % der Dielenbreite unterschreiten.

TerrassenFix® II Set TFL

SIHGA® Merkmal

patentierter, konstruktiver Holzschutz im Set mit L-GoFix® MS Schrauben für Terrassen

L-GoFix® MS aus gehärtetem, rostfreiem Edelstahl hergestellt

inklusive SIHGAFIX® Edelstahl rostfrei, TerrassenFix® II Stifte TFS, Systemstift® und Montageanleitung

Mengenermittlung

IHR Nutzen

das praktische Set für die sichtbare Terrassendielen-Befestigung mit sehr hoher Lebensdauer

befestigt rostfrei und ist extrem bruchfest

zeitsparend, praktisch, präzise; gesamtes Zubehör ist beige packt; SIHGAFIX® Edelstahl rostfrei verhindert Fremdstoffe und schraubt auch in tiefen Nuten

SIHGA® übernimmt die Berechnung für Sie

SIHGA® montagepack		Dimension TerrassenFix® II	Dielen Stärke	Set - Schraube L-GoFix® MS	ausreichend für circa
Art. Nr.	VE	Type	[mm]	Ø x Länge	[m²]
40526	100	TFL 60	20	5,0 x 60	7,5
40546	100	TFL 70	24	5,0 x 70	7,5
40566	100	TFL 80	28	5,0 x 80	7,5
40576	100	TFL 90	32	5,0 x 90	7,5



SIHGA® APP



TerrassenFix® II TF



L-GoFix® MS



SIHGA® TIPP:

Der Fugenabstand sollte keinesfalls 7 mm oder 6 % der Dielenbreite unterschreiten, Konstruktionsempfehlungen beachten (Seite 56 - 57).

TerrassenFix® Bohrsenker BS

SIHGA® Merkmal

Vorbohren und Vorsenken in einem Arbeitsgang

in Österreich entwickelt, patentiert und hergestellt

Bohrer und Senker sind aus gehärtetem Edelstahl gefertigt

integrierter Tiefenanschlag

für SIHGA® Edelstahlschrauben L-GoFix® MS, L-BohrFix® MB (A4) und Alu-BohrFix® MB

Stopprippen am unteren Ende des Anschlages

mit zweitem Wechselring und wiederverschließbarer Systemverpackung

Bohrtiefe inklusive Senker 25 mm

IHR Nutzen

spart mindestens 50 % der Arbeitszeit

heimische Qualität, die Erfahrung von über 14 Jahren Terrassenbau ist eingeflossen

verhindert Korrosion/Fremdrost auf der Terrasse, auch bei eventuellem Abrieb des Bohrers

ergibt eine gleichmäßige Ausführung der Senkung, verhindert Sacklöcher und damit Feuchtenester

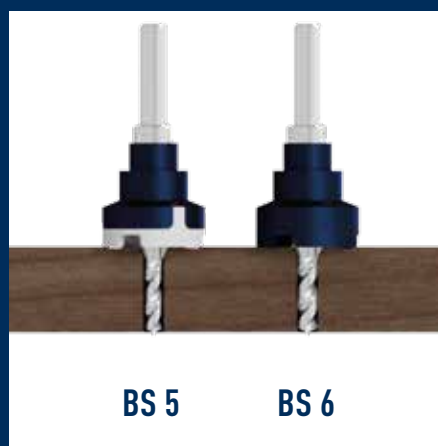
die exakte Abstimmung auf diese Schrauben ergibt eine gleichmäßige Oberfläche

verhindern unschöne Kontaktsuren auf der Terrassenoberfläche

verlängert die Lebensdauer des Bohrsenkers, schützt vor Beschädigung

die Geometrie transportiert das Bohrmehl optimal ab

SIHGA® minimontagepack		TerrassenFix® Bohrsenker	Bohrloch Durchmesser	Bohrtiefe inkl. Senker [mm]
Art. Nr.	VE	Type		
35052	1	BS 5	5,0	25
35062	1	BS 6	6,0	25



SIHGA® APP



SIHGA® TIPP:

Bohrtabelle beachten (Seite 57), wir empfehlen die Verwendung der TerrassenFix® Schablone TFS (Seite 116).

TerrassenFix[®] Schablone TFS

SIHGA[®] Merkmal

Vorbohren und Vorsenken der Terrassendielen ohne Messen und Markieren

in Österreich entwickelt, patentiert und hergestellt

für Terrassendielen von 70 - 205 mm Breite

zur Gänze aus eloxiertem Aluminium gefertigt

automatisch passende Führung für TerrassenFix[®] Bohrsenker BS

Seitenholzabstand über Anschlag einstellbar

konstruktiver Holzschutz wird beachtet

Sichtöffnung zu vorherigen Verschraubungen

inklusive Montageanleitung

IHR Nutzen

spart 50 % der Arbeitszeit und ergibt eine schöne, gleichmäßig geschraubte Oberfläche

heimische Qualität, die Erfahrung von über 14 Jahren Terrassenbau ist eingeflossen

universell einsetzbar im Terrassenbau

für eine lange Lebensdauer der Schablone im Baualltag

jede Bohrung wird exakt und gleichmäßig positioniert ausgeführt

wahlweise 15, 20, 25 mm Seitenholzabstand sind einfach wählbar

zum Hirnholzende sind automatisch 50 mm Abstand gegeben

für rationelle, schnelle Arbeitsweise

ist zeitsparend und praktisch beige packt

SIHGA [®] montagepack		Dimension TerrassenFix [®] Schablone	Dielenbreite min - max [mm]
Art. Nr.	VE	Type	
34946	1	TFS	70 - 205



SIHGA[®] APP



**TerrassenFix[®] Schablone TFS
für schnelle Präzision**



SIHGA[®] TIPP:

Konstruktionsempfehlungen beachten (Seite 56 - 57).

TerrassenFix® Tiefenbegrenzer TTB

SIHGA® Merkmal

spezielle Rutschkupplung

drehbarer Kontaktgleitring an der Spitze

verlängert die Lebensdauer der Terrasse

passend für alle SIHGAFIX® Größen

Zubehörartikel: SIHGAFIX® TX 20, 77 mm

IHR Nutzen

verhindert zu tiefes Eindrehen der Schrauben in die Terrassendielen, alle werden automatisch flächenbündig eingedreht; spart sehr viel Arbeitszeit und ergibt eine schöne, gleichmäßige Oberfläche

verhindert unschöne Kontaktsuren auf der Terrassenoberfläche

es entstehen keine Sacklöcher oberhalb der Schraubenköpfe in den Terrassendielen, in denen sich Wasser und Schmutz ansammelt

ist mit jedem SIHGAFIX® bestückbar

speziell für die Anwendung mit SenoFix® FT

SIHGA®		Type
minimontagepack		Tiefenbegrenzer
Art. Nr.	VE	Type
34992	1	TTB



SIHGA® APP



SIHGA® TIPP:

Konstruktionsempfehlungen beachten (Seite 56 - 57). TerrassenFix® Tiefenbegrenzer TTB mit SIHGAFIX® TX 20, 77 mm perfekt zur Verlegung mit SenoFix® FT.

TerrassenFix® Zwinge III

SIHGA® Merkmal

Spannweite 260 - 780 mm

Materialdicke des Vorderteiles nur 4 mm

breite Spannbacken

Spannen und Lösen der Zwinge mit einem Griff oder ...

... mit zusätzlichem Universalantrieb, der Weiterentwicklung von Profis für Profis

einfache Schnell- und Feineinstellung der Spannweite

IHR Nutzen

zeitsparend, praktisch, präzise für den Terrassenbau, ab Dielenbreite 90 mm oder auch universell einsetzbar;

einfache Verwendung bei allen Terrassenfugen sowie beim Arbeiten in Wandnähe




keine Druckstellen an der Dielenkante

das Zusammenspannen der Dielen und das Lösen der Zwinge erfolgt einfach durch Drehen des Griffes oder ...



... mit Antrieb TX 40, Außensechskant SW 13, Innensechskant 6 mm für noch schnellere Handhabung

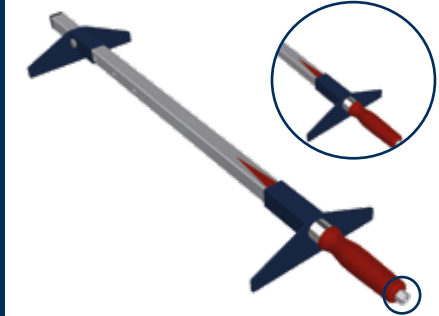
Schnelleinstellung über Vorderteil mit Magnetstift, Feineinstellung über Drehgriff

SIHGA® montagepack		Type TerrassenFix®	Spanndistanz [mm]	
Art. Nr.	VE	Type	von	bis
35036	1	Zwinge III	260	780






SIHGA® APP



**TerrassenFix®
Zwinge III**





SIHGA® TIPP:

Die TerrassenFix® Zwinge III ist das ideale Verlegewerkzeug für Dielenbeläge und die Voraussetzung zur Montage von SenoFix® II SX.

Fugenabstandhalter Zwinge FAZ zu TerrassenFix® Zwinge III

SIHGA® Merkmal

Zubehör zu TerrassenFix® Zwinge III

Fugenabstand wahlweise 6, 8, 10 mm

breite Auflagefläche

wird direkt auf die TerrassenFix® Zwinge III gesteckt

IHR Nutzen

spart sehr viel Arbeitszeit und sorgt für ein gleichmäßiges Fugenbild

die gewünschte Breite nur auf die TerrassenFix® Zwinge III aufstecken, die konische Form sorgt für leichtes Entfernen nach Verwendung

verhindert ein Einpressen in die Hölzer

kann nicht in die Fuge fallen

SIHGA®		Fugenabstandhalter Zwinge		für SenoFix® II SX
montagepack		Type	Fugenbreite	
Art. Nr.	VE	FAZ	[mm]	
40646	5	6	6,0	ja
40666	5	8	8,0	nein
40686	5	10	10,0	nein



Fugenabstandhalter
Zwinge FAZ



SIHGA® APP



SIHGA® TIPP:

Fugenabstandhalter Zwinge FAZ 6 optimal für die Verlegung des SenoFix® II SX.

TerrassenFix Aqua[®]



TerrassenFix Aqua[®]
aus Aluminium

TerrassenFix Aqua®

SIHGA® Merkmal

Drainagerost zum Schutz der Abdichtungen bei Durchgängen

Aluminium-Profil mit spezieller Geometrie

Lochung für schnellen Wasserabfluss

gerillte Oberfläche

entwickelt für universellen Einsatz

geliefert in 1000 mm oder 4000 mm Länge

inkl. F-BohrFix® ES 3,2 x 50 mm

IHR Nutzen

professionelle Ausführung nach ÖNORM B 3691 und DIN 68800

leicht zu bearbeiten mit herkömmlichen Werkzeugen

Schutz der Hochzüge und Abdichtungen

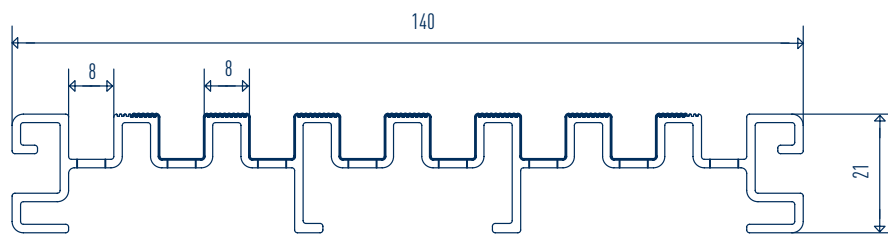
verhindert das Auftreten von Spritzwasser

passend zu Ihren Terrassenprojekten

einfach benötigte Teile aneinander setzen

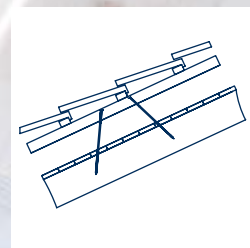
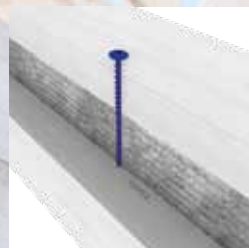
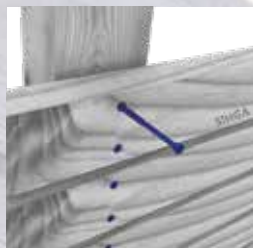
zur Befestigung auf Holz- oder Alu-Unterkonstruktion

SIHGA® objektpack®		Type Dimensionen
Art. Nr.	VE	Aqua
40459	10	140 x 1000 x 21
40472	10	140 x 4000 x 21



SIHGA® TIPP:

Auf Unterkonstruktion einfach mit F-BohrFix® ES 3,2 x 50 mm zu befestigen.



Systemschrauben

Jointplan®	124
Technische Informationen Holzbau	126
Rand- und Achsabstände	127
Beanspruchung von Ankern auf Querkraft	128
Scheibendübel	129
GoFix® JK	142
GoFix® MS II	144
GoFix® S+	154
GoFix® X+	160
GoFix® ESH 8	170
GoFix® 45	172
GoFix® SS	174
L-GoFix® MS	182

Dachbereich Dämmung

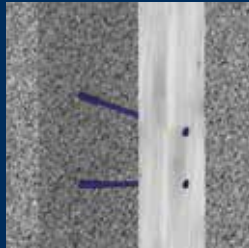
Jointplan®	124
Technische Informationen Holzbau	126
Rand- und Achsabstände	127
Beanspruchung von Ankern auf Querkraft	128
Scheibendübel	129
GoFix® MS II	144
GoFix® ZS	178
GoFix® SH	180

Lastaufnahmemittel

Pick	210
Systemkoffer Pick HMB	213
Pick PSA	214
System Pick Engel®	216

Montagewerkzeug

GoFix® Elementzug	159
-------------------	-----



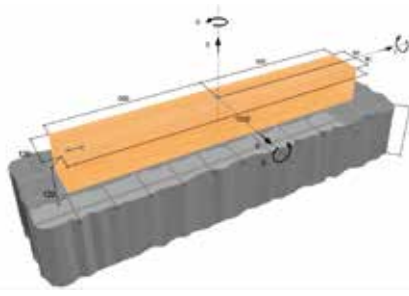
Holz mit Beton / Metall / Ziegel

Jointplan®	124
Technische Informationen Holzbau	126
Rand- und Achsabstände	127
Beanspruchung von Ankern auf Querkraft	128
Scheibendübel	129
Betsi® Spreizanker	130
BeziFee® chemischer Anker	134
BeziFix® Anker ZF/ZS/ZSS	138
GoFix® S+	154
Hobet®	186
Klebsan®	200
Pfalu®	206
Pfalu Aquastop®	208
ProziFix®	218
Stützenfuß EDSTAHL®	228
Stützenfuß Herakulix®	230
Stützenfuß ZaFix® STZ	238

Systemverbinder

Jointplan®	124
Technische Informationen Holzbau	126
Rand- und Achsabstände	127
Beanspruchung von Ankern auf Querkraft	128
Scheibendübel	129
IdeFix® DWD	188
IdeFix® IF/IFD	192
IdeFix® IFS	198
Stegsan® RV/BA	226
Stabilix	240
HobaFix® HF	248
HobaFix® HFM	252
WabaFix® WF	254



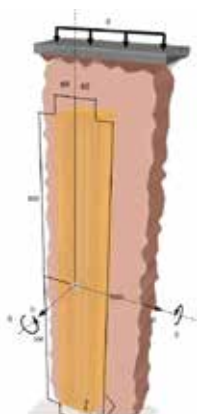


SIHGA® Merkmal

innovative Software zur Bemessung von Holz- und Stahlbauteilen in den gängigsten Dimensionen, Profilarten und Größen nach aktuellen Normen

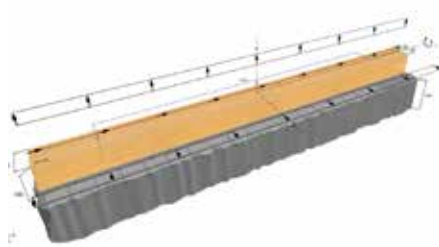
IHR Nutzen

Zeitersparnis; Sicherheit für Sie und Ihre Kunden



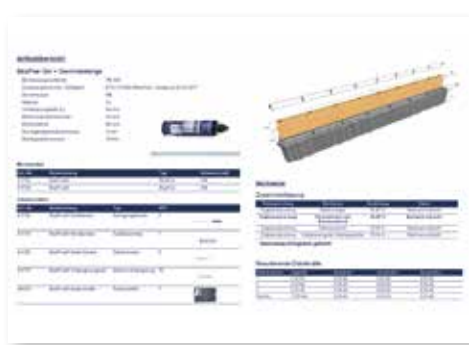
sowohl Beton- als auch Ziegeluntergründe wählbar; auch bei individueller Bewehrung und Ziegel mit Vorspannung durch Decken möglich

für nahezu alle Bauvorhaben einsetzbar



optimierte Dübel-Anordnung; durch die Eingabemöglichkeiten von Linienlasten werden die Befestigungsmittel sofort optimiert angeordnet

automatische Ersparnis bei Material und Arbeitszeit



umfangreiche Datenbank der SIHGA® Holz/Beton/Ziegel-Verankerungstechnik

eine Software für alle Anwendungen



SIHGA® TIPP:

Desktopversion herunterladen unter www.sihga.com.

Technische Informationen - Holzbau

ROHDICHTE Holz	NADEL- Holz	BRETTSCHICHT- Holz
290	C 14	
330	C 20	
350	C 24	
365		Gl24c
380	C 30	
385		Gl24h
390		Gl28c
400	C 35	Gl32c
425		Gl28h
440		Gl32h

ρ_k = Masse (kg) : Volumen m^3
 C = Coniferous tree (Nadelholz)
 GL = Glue lam timber
 (Brettschichtholz)

Ziel der innovativen Entwicklungen von SIHGA® ist, durch moderne, mechanische Befestigungen die Effizienz des Holzbaus zu steigern. Die Tragfähigkeit und das Verformungsverhalten der Befestigungsmittel haben maßgebenden Einfluss auf Bauwerkskonstruktionen.

Die Eigenart des Baustoffes Holz erfordert zwingend größte Aufmerksamkeit auf Verbindung und Befestigungsmittel. Zur einfachen Übersicht der Festigkeitsklassen der verschiedensten Hölzer finden Sie in oben stehender Tabelle die Rohdichte ρ_k mit den zugeordneten Bezeichnungen.

Klasse der Einwirkungsdauer	Größenordnung	Beispiele	Nutzungs-kategorie 1 + 2 k_{mod}
ständig	länger als 10 Jahre	Eigengewicht	0,6
lang	6 Monate bis 10 Jahre	Lagerstoffe in Fabriken	0,7
mittel	1 Woche bis 6 Monate	Nutzlasten in Wohngebäuden, Schnee > 1.000 müNN	0,8
kurz	kürzer als 1 Woche	Schnee ≤ 1.000 müNN	0,9
sehr kurz	kürzer als 1 Minute	Anprall und Erdbeben	1,1

Durch die neue Normung Eurocode 5 und das eingeführte Nachweiskonzept mit Hilfe von Teilsicherheitsbeiwerten wird der Holzbau mit verschiedensten Werten und Bemessungsformeln konfrontiert. Einerseits werden dabei die Einwirkungen mit bestimmten Teilsicherheitsbeiwerten erhöht und andererseits die Tragfähigkeit (oder auch Widerstände) der Baustoffe und Befestigungsmittel mit anderen Teilsicherheitsbeiwerten abgemindert.

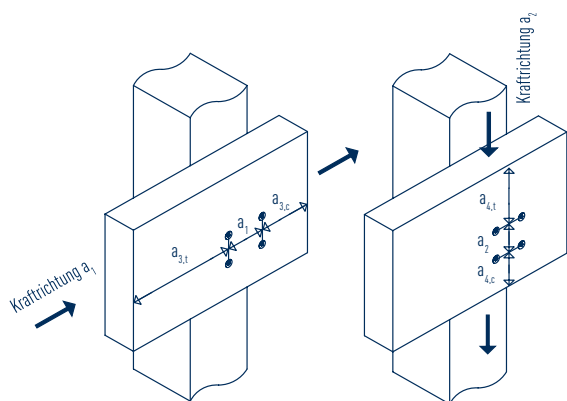
SIHGA® bietet hierzu eine Vorbemessung für die jeweilige Beanspruchung in verschiedenen Rohdichten und Qualitäten der Hölzer an.

Die in den SIHGA® Tabellen angegebenen charakteristischen Werte sind nach folgender Gleichung weiter zu bemessen:

R_d Bemessungs- oder Designwert
 k_{mod} Modifikationsbeiwert, Einfluss der Lasteinwirkungsdauer und Nutzungs-kategorie
 γ_M Teilsicherheitsbeiwerte für Baustoffeigenschaften (EC 5 empfiehlt $\gamma_M = 1,3$ für Verbindungen)

$$R_d = \frac{k_{mod} \cdot R_k}{\gamma_M}$$

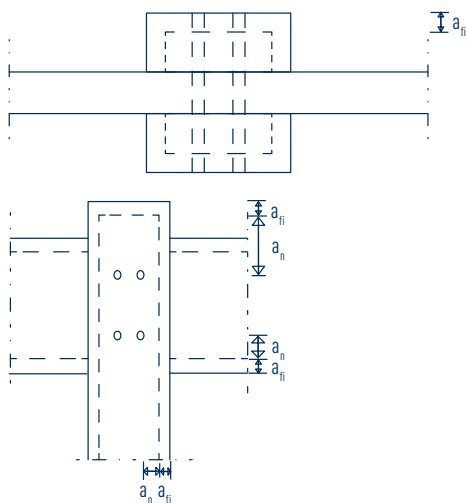
Rand- und Achsabstände



Achs- und Randabstand	nicht vorgebohrt	vorgebohrt/Bohrspitze
Abstand a	[mm]	[mm]
a ₁ parallel zur Faser	12 d	5 d
a _{3,t} beanspruchtes Hirnholz	15 d	12 d
a _{3,c} unbeanspruchtes Hirnholz	10 d	7 d
a ₂ rechtwinkelig zur Faser	5 d	4 d
a _{4,t} beanspruchter Rand	10 d	7 d
a _{4,c} unbeanspruchter Rand	5 d	3 d

d ... Schraubendurchmesser

Brandschutz

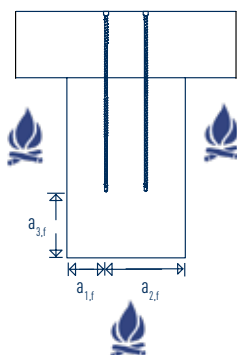


Brandschutz für konstruktive Schraubverbindungen

Brandfall	Schrauben auf Abscheren		Schrauben auf Herausziehen ²⁾		
	BSH	Vollholz	a _{1,f} [mm]	a _{2,f} [mm]	a _{3,f} [mm]
R 30	a _n [mm] 16	a _n [mm] 18	29	69	49
R 60	48 ¹⁾	54 ¹⁾	53	93	73

¹⁾ mit eingeleimtem Holzdübel geschützt
²⁾ vor direkter Brandbeanspruchung geschützt
 Mindestabstände bei Normaltemperatur verlieren nicht ihre Gültigkeit
 Berechnung lt. EN 1995-1-2
 a_n ... Rand- und Achsabstände bei Normaltemperatur
 — Abbrandquerschnitt

Brandschutz bei Anwendung HobaFix® HF



HobaFix® HF	Nebenträger		Hauptträger			
	Breite [mm]	Höhe [mm] ¹⁾	Breite [mm]	Höhe [mm] ¹⁾	R 30 Höhe [mm] ¹⁾	R 60 Höhe [mm] ¹⁾
70	88	126,5	136	150,5	98	124
100	108	159	156	183	128	154
135	108	192	156	216	163	189
170	108	228	156	252	198	224
200	128	261	176	285	228	254
240	128	301	176	325	268	294

¹⁾ an der Oberkante bündiger Einbau und dreiseitiger Brand
 Berechnung lt. EN 1995-1-2
 Querzug ist gesondert nachzuweisen

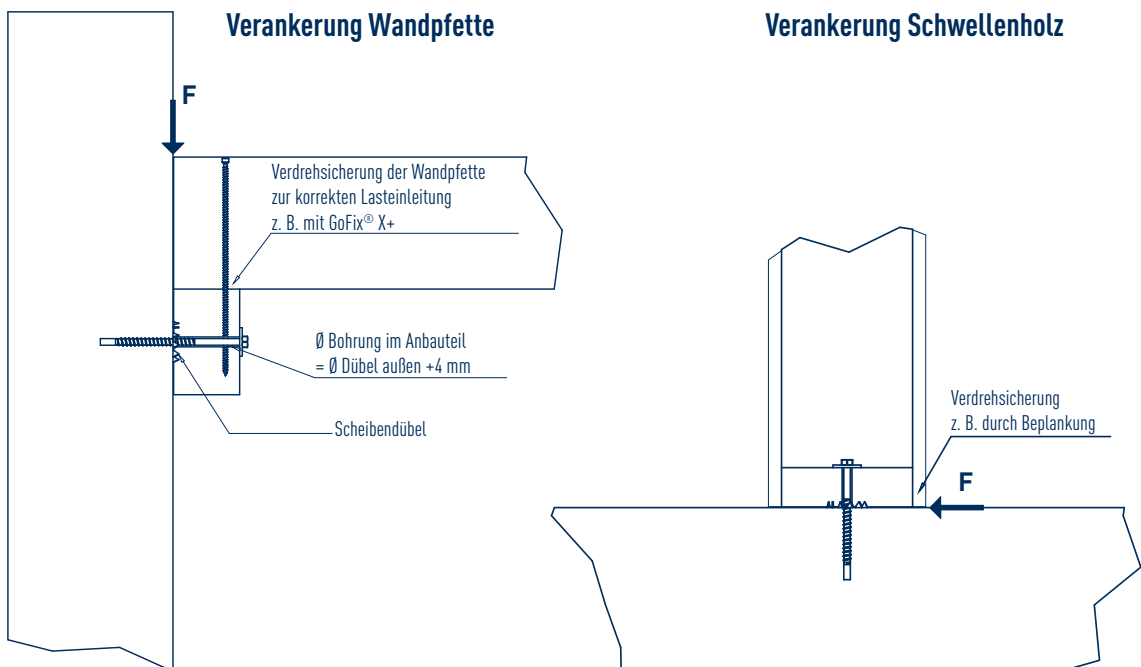
Beanspruchung von Ankern auf Querkraft

Bei Verankerungen von Holzträgern in Beton oder Mauerwerk, die auf Querkraft beansprucht werden, sieht die EN 1992-4:2018 vor, dass ein Hebelarm zu berücksichtigen ist. Das heißt, dass der Anker nicht nur auf Abscheren, sondern auch auf Biegung beansprucht wird. Diese Komponente ist meist maßgebend und führt dazu, dass der Anker nur noch einen Bruchteil seines eigentlichen Abscherwiderstands aufweist.

Damit man die gesamte Querkrafttragfähigkeit der Dübel ausnutzen kann, ist es möglich, einen einseitigen Scheibendübel Typ C, dessen Nenndurchmesser gleich dem Nenndurchmesser des Ankers ist, zwischen Anbauteil und Beton einzulegen, sodass die gesamte Querkraft über den Scheibendübel in den Anker eingeleitet wird. Dies betrifft Anker aller Art und Hersteller, ob eingeklebt, eingedreht oder eingeschlagen.

Für die korrekte Lasteinleitung in der Scherfuge ist eine ausreichende Steifigkeit bzw. Verdrehsicherung notwendig.

Weiters muss der Anbauteil ein ausreichend großes Loch besitzen, damit gewährleistet wird, dass die Lochleibung des Scheibendübels sicher am Anker aufliegt.

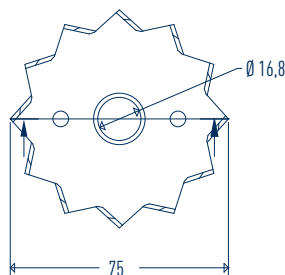
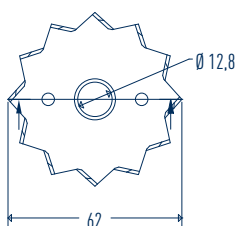
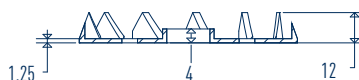


Scheibendübel

SIHGA®		Dimension		
montagepack	Ø Außen	Ø Loch	Ø Anker	
Art. Nr.	VE	[mm]	[mm]	[mm]
35116	20	62	12,8	12 / 12,5
35126	20	75	16,8	16,0

Dimension	Abstand beanspruchter Rand auf Dübelachse 90° zu Faser	Abstand unbeanspruchter Rand auf Dübelachse 90° zu Faser	Charakteristische Werte [kN]*
	[mm]	[mm]	R _{v,k}
62 x 12	50	38	8,7
75 x 16	60	45	11,6

* charakteristische Werte für Bemessung nach EC 5 und Festigkeitsklasse C 24 (ρ_k 350 kg/m³)



Scheibendübel 62/12



Scheibendübel 75/16



SIHGA® APP



SIHGA® TIPP:

Dient der perfekten Querkrafteinleitung bei BeziFix® Anker ZSS 12,5 und Betsi® M 12 / M 16 sowie BeziFee® mit M 12 / M 16. Erklärung dazu siehe Seite 128.

Betsi®



Betsi® Spreizanker



SIHGA® Merkmal

Befestigungsmittel für Wandträme, Schwellen, Stahlkonsolen, Stützenfüße etc. auf nicht gerissenem Beton ab Betongüte C 20/25

IHR Nutzen

ein Anker für viele Anwendungsbereiche

entwickelt für sehr hohe Zug- und Scherbelastungen

spart Zeit, Kosten und bietet langlebige, hochbelastbare Verbindungen

extra große Längen bis 400 mm

ermöglicht das Befestigen großer Holzquerschnitte

einfache Handhabung

durch einfaches Einschlagen und Anziehen wird die volle Tragfähigkeit erreicht

Traglasttabelle inkl. Randabstände einfach ablesen

gibt Sicherheit für die richtige Ankerauswahl

ermöglicht noch geringere Rand- und Achsabstände als die angegebenen Tabellenwerte

für spezielle Anwendungen führt SIHGA® die Bemessung für Sie durch

inklusive Montageanleitung und Stabebo SDS Bohrer mit vierschneidiger Geometrie speziell für Stahlbeton

zeitsparend, praktisch, präzise, gesamtes Zubehör ist beige packt

Spreizclip aus Edelstahl

Sicherheit laut ETA

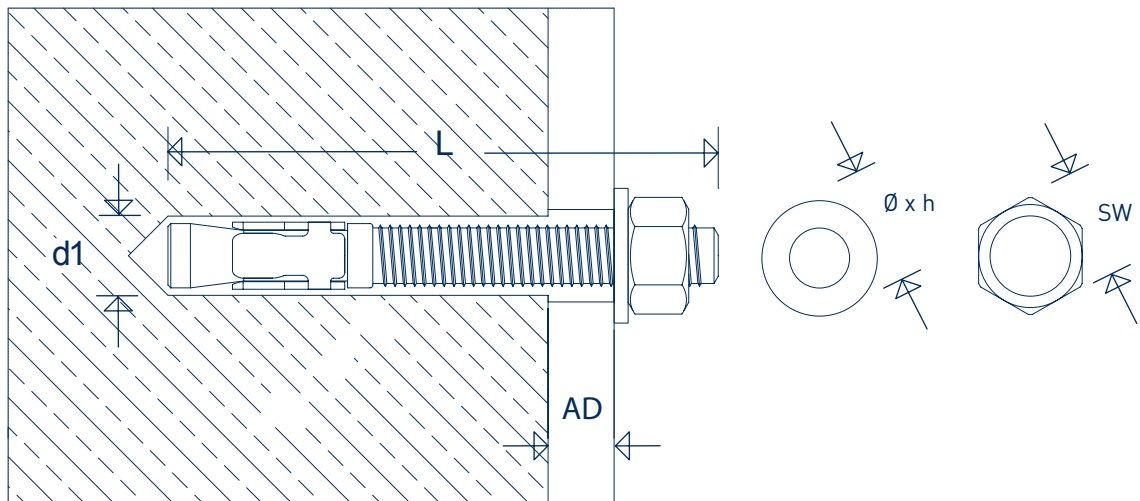


SIHGA® APP

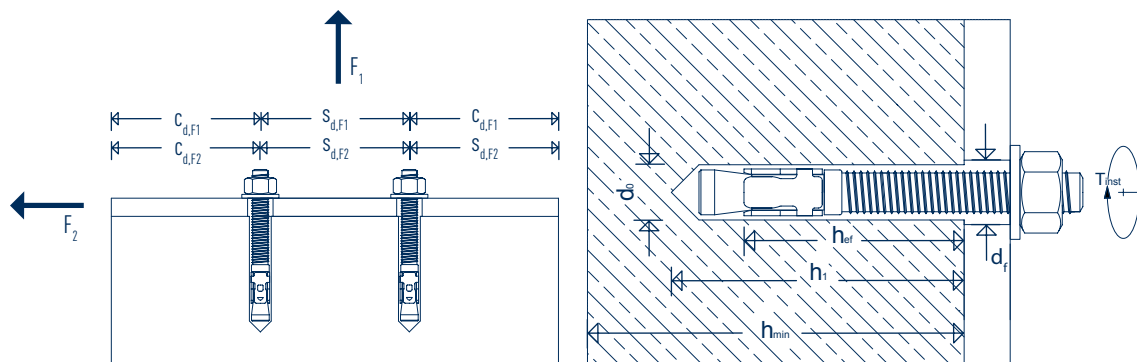


SIHGA® TIPP:

Auf den richtigen Bohrdurchmesser und die Bohrerqualität achten, deshalb ist der Stabebo SDS Bohrer beige packt.



SIHGA® montagepack		Dimension Betsi®	Anbauteil AD = t _{fix}	Schlüsselweite SW	Unterlegscheibe Ø x h
Art. Nr.	VE	d1 x L	[mm]	[mm]	[mm]
25856	100	8,0 x 75	17	13	16 x 1,6
25416	50	10,0 x 90	25	17	20 x 2,0
25426	50	10,0 x 100	35	17	20 x 2,0
25436	50	10,0 x 120	55	17	20 x 2,0
25446	50	10,0 x 150	85	17	20 x 2,0
25456	50	10,0 x 170	105	17	20 x 2,0
25516	50	12,0 x 110	28	19	24 x 2,0
25526	50	12,0 x 120	38	19	24 x 2,0
25536	50	12,0 x 140	58	19	24 x 2,0
25546	50	12,0 x 160	78	19	24 x 2,0
25556	50	12,0 x 180	98	19	24 x 2,0
25606	50	12,0 x 200	118	19	36 x 2,5
25616	50	12,0 x 220	138	19	36 x 2,5
25626	50	12,0 x 240	158	19	36 x 2,5
25636	30	12,0 x 280	198	19	36 x 2,5
25646	30	12,0 x 300	218	19	36 x 2,5
25656	30	12,0 x 360	278	19	36 x 2,5
25706	20	16,0 x 240	125	24	48 x 3,0
25716	20	16,0 x 280	165	24	48 x 3,0
25726	15	16,0 x 300	185	24	48 x 3,0
25736	15	16,0 x 400	285	24	48 x 3,0



	SIHGA®	Betsi®	M 8	M 10	M 12	M 16
effektive Verankerungstiefe	h_{ef}	[mm]	45	50	60	85
Bohrdurchmesser Beton	d_o	[mm]	8	10	12	16
Bohrdurchmesser Anbauteil	d_f	[mm]	10	12	14	18
Bohrlochtiefe	h_1	[mm]	60	65	80	110
min. Dicke Beton	h_{min}	[mm]	100	100	120	170
max. Andrehmoment	T_{inst}	[Nm]	20	35	55	100
min. Randabstand ohne Lasteinfluss	C_{min}	[mm]	61	68	81	115
min. Achsabstand ohne Lasteinfluss	S_{min}	[mm]	61	68	81	115
empfohlene Zugtragfähigkeit pro Anker ohne Randeinfluss, bei Randabstand $c \geq 1,2 \times c_{cr,sp}$ (lt. ETA) und Achsabstand $s \geq 3 \times h_{ef}$*						
in ungerissemem Beton min. C 20/25	F_1	[kN]	5,0*	6,7*	8,9*	8,9*
empfohlener Randabstand	$C_{d,F1}$	[mm]	136	150	180	256
empfohlener Achsabstand	$S_{d,F1}$	[mm]	135	150	180	255
empfohlene Quertragfähigkeit pro Anker ohne Randeinfluss, bei Randabstand $c \geq 60 \times d$ und Achsabstand $s \geq 3 \times h_{ef}$						
in ungerissemem Beton min. C 20/25	F_2	[kN]	7,4*	11,6*	16,9*	31,4*
empfohlener Randabstand	$C_{d,F2}$	[mm]	480	600	720	960
empfohlener Achsabstand	$S_{d,F2}$	[mm]	135	150	180	255

* für Systeme mit hoher Montagesicherheit $\gamma_2 = 1,0$

ETAG 001 2010 Anhang C - Bemessungsverfahren für Verankerung im Beton / Sicherheitskonzept 3.2.3.1 und 3.2.3.2

empfohlene Lasten eines einzelnen Ankers in Beton C 20/25, normal bewehrt - bei Einhaltung der angegebenen AD und Randabstände

BeziFee®



BeziFee® chemischer Anker

SIHGA® Merkmal

2 Komponenten Injektionskleber-System zur sicheren Befestigung von Gewinde- und Ankerstangen

zertifiziert für umfangreiche Anwendung

unter Wasser anwendbar und wasserdicht im eingebauten Zustand

enthält kein gesundheitsschädliches Styrol und ist frei von VOC (flüchtige organische Verbindungen)

Feuerwiderstand F120

Statikmischer zur Vermischung der beiden Komponenten und Verlängerungsrohr für Wärmedämmung enthalten

hohe Bemessungswerte, auch in Randnähe

Koffer mit Statikmischer, Handpumpe, Drahtbürste, Verlängerungsrohr und Siebhülse

IHR Nutzen

zugelassenes Produkt für gerissenen und ungerissenen Beton, Ziegel und Stein, auch für Holz anwendbar

geringe Lagerhaltungskosten, nur ein Produkt

keine Einschränkung in der Anwendbarkeit, sogar bei seismischer Belastung (Leistungskategorie C1)

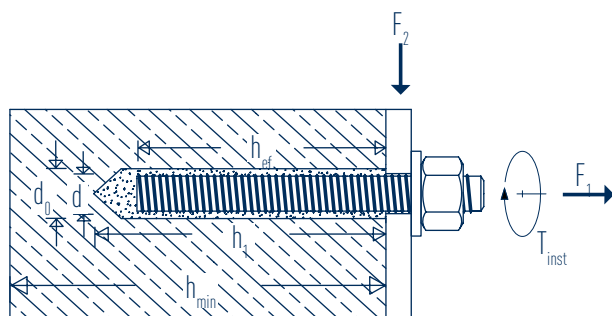
sogar im Trinkwasserbereich anwendbar und kein beißender Geruch bei der Verarbeitung

nicht brennbar (Klasse A1)

praktisches Zubehör direkt auf der Baustelle, handelsübliche Kartuschenpistole verwendbar

Tragfähigkeit einfach ablesen - für spezielle Anwendungen führt SIHGA® die Bemessung für Sie durch

Zubehör mittels praktischem Koffer direkt auf der Baustelle einsetzen



montagepack		SIHGA®	Dimension
Art. Nr.	VE		ml
41706	2	BeziFee®	300



SIHGA® APP



SIHGA® TIPP:

Verarbeitungstemperatur von +5 °C bis +30 °C beachten.

SIHGA®	BeziFee®	Gewindestange in Beton									
Gewindestange	d	[-]	M 8	M 10	M 12	M 16	M 20	M 24	M 27	M 30	
Bohrdurchmesser Beton	d ₀	[mm]	10	12	14	18	22	26	30	35	
min. Randabstand ohne Lasteinfluss	c _{min}	[mm]	h _{ef} / 2								
min. Achsabstand ohne Lasteinfluss	s _{min}	[mm]									
min. Dicke Beton	h _{min}	[mm]	h _{ef} + 30 ≥ 100				h _{ef} + 2d ₀				
max. Drehmoment	T _{inst}	[Nm]	10	20	40	80	150	200	240	275	
effektive Verankerungstiefe	h _{ef,min}	[mm]	64	80	96	128	160	192	216	240	
	h _{ef,max}	[mm]	160	200	240	320	400	480	540	600	
Standard-Verankerungstiefe	h _{ef,s}	[mm]	80	90	110	128	170	210	240	270	
ungerissener Beton											
empfohlene Zugtragfähigkeit bei h _{ef,s}	F ₁	[kN]	8,5	14,9	21,9	32,2	50,4	70,4	63,0	66,6	
empfohlene Quertragfähigkeit bei h _{ef,s}	F ₂	[kN]	6,5	10,4	15,1	28,7	44,8	64,5	85,1	103,4	
gerissener Beton											
empfohlene Zugtragfähigkeit bei h _{ef,s}	F ₁	[kN]	-	-	10,4	16,1	26,7	39,6	-	-	
empfohlene Quertragfähigkeit bei h _{ef,s}	F ₂	[kN]	-	-	15,1	28,7	44,8	64,5	-	-	

ETAG 001 2010 Anhang C - Bemessungsverfahren für Verankerung im Beton / Sicherheitskonzept 3.2
empfohlene Lasten eines einzelnen Ankers in trockenem und feuchtem Beton C20/25, normal bewehrt, ohne Randeinfluss; Temperaturbereich (-40 °C bis +40 °C);
Quertragfähigkeit mit Stahl 5.8
Für andere Anwendungen siehe ETA 17/0182 und 17/0181.

Ziegel		M 8	M 10	M 12	
Siebhülse	[-]	16 x 85	16 x 85	20 x 85	
Bohrdurchmesser Ziegel	d ₀	[mm]	16	20	
Bohrlochtiefe	h ₁	[mm]	90		
effektive Verankerungstiefe	h _{ef}	[mm]	85		
max. Drehmoment	T _{inst}	[Nm]	2		
empfohlene Tragfähigkeit Stein 1*	F ₁ = F ₂	[kN]	0,80	0,80	1,00
empfohlene Tragfähigkeit Stein 2*	F ₁ = F ₂	[kN]	0,36	0,48	0,60

* empfohlene Lasten eines einzelnen Ankers ohne Randeinfluss
Die Tragfähigkeiten von anderen Steinen dürfen durch Tests auf der Baustelle entsprechend ETAG 029 Anhang B ermittelt werden.

Ziegeltypen	min. Dichte	min. Druckfestigkeit	min. Achsabstand horizontal	min. Achsabstand vertikal	min. Randabstand
	ρ [kg/dm ³]	fb [N/mm ²]	s _{min,h} [mm]	s _{min,v} [mm]	c _{min} [mm]
Stein Nr. 1: Porotherm P+W	0,9	12	373	238	120
Stein Nr. 2: Hueco Doble	0,74	2,5	245	110	120

BeziFee® Zubehör

	SIHGA® Merkmal	IHR Nutzen
	BeziFee® Drahtbürste Ø 18 mm	für staubfreie Bohrlöcher
	BeziFee® Siebhülse lang Siebhülse für Hochlochziegel Ø 22, Länge 1000 mm	Ablängen nach individuellen Anforderungen für M 12 - M 16
	BeziFee® Siebhülse kurz Ø 20, Länge 85 mm	für M 12, Siebhülse mit Anschlag für Hochlochziegel
	BeziFee® Handpumpe Handpumpe 750 ml für staubfreie Bohrlöcher	sicherer Halt im Bohrloch
	BeziFee® Statikmischer passender Mischer	zur Vermengung der Komponenten
	BeziFee® Verlängerungsrohr Ø 10, Länge 285 mm für tiefere Bohrlöcher	zur Verwendung bei Wärmedämmung
	Systemkoffer BeziFee® Koffer mit Statikmischer, Handpumpe, Siebhülse, Drahtbürste und Verlängerungsrohr	Zubehör mittels praktischem Koffer direkt auf der Baustelle einsetzen

BeziFix[®] Anker ZF/ZS/ZSS



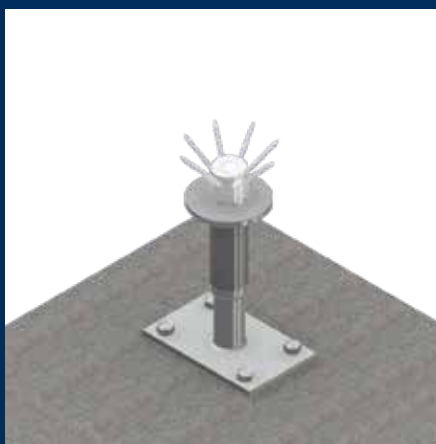
BeziFix[®] Anker ZF



SIHGA® Merkmal

IHR Nutzen

befestigt ohne Dübel in Beton	optimal für randnahe Befestigung, keine Spreizwirkung
einfache Durchsteckmontage	spart sehr viel Zeit, da der BeziFix® Anker ZF/ ZS/ZSS nur durch das zu befestigende Teil durchgesteckt wird
Bohrlochdurchmesser kleiner als bei Spreizankern	spart zusätzlich viel Montagezeit
Sägezahngewinde im vorderen Bereich	ermöglicht leichtes Eindrehen in den vorgebohrten Beton
nur handfestes Anziehen, um die volle Tragfähigkeit zu erreichen	erspart den Drehmomentschlüssel
bei Güte C 20/25 bis C 50/60 in gerissenem und ungerissenem Beton zugelassen	wenig Einschränkungen in der Anwendung, gibt Sicherheit
inklusive Montageanleitung und Stabebo SDS Bohrer mit vierschneidiger Geometrie speziell für Stahlbeton	zeitsparend, praktisch, präzise; gesamtes Zubehör ist beige packt
Bemessungswerte	SIHGA® übernimmt die Berechnung für Sie

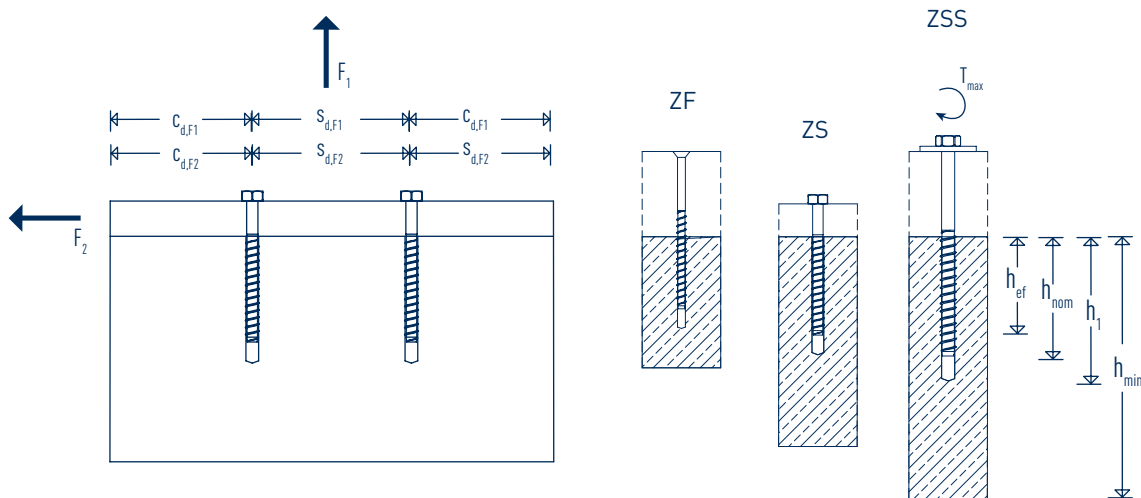


SIHGA® APP



SIHGA® TIPP:

Auf richtigen Bohrdurchmesser und Bohrerqualität achten, deshalb ist der Bohrer beige packt.



SIHGA®	BeziFix® Anker		ZF	ZS	ZSS
Beschichtung			SC 12	SC 12	SC 4
Durchmesser	∅	[mm]	7,5	10,5	12,5
Einschraubtiefe	h_{nom}	[mm]	55	75	95
effektive Verankerungstiefe	h_{ef}	[mm]	41	55	71
Bohrdurchmesser Beton	d_o	[mm]	6,0	9,0	10,0
Bohrlochtiefe	h_1	[mm]	70	90	110
min. Dicke Beton	h_{min}	[mm]	100	160	200
max. Andrehmoment ⁴⁾	T_{max}	[Nm]	250	450	450
mind. Rand- und Achsabstände ohne Lasteinfluss		[mm]	40	55	65
empfohlene Zugtragfähigkeit F_1 pro Anker ohne Randeinfluss, bei Randabstand $c \geq 1,2 \times C_{Cr,sp}$ (lt. ETA) und Achsabstand $s \geq 3 \times h_{ef}$					
ungerissener Beton min. C 20/25	F_1	[kN]	2,9 ¹⁾	3,3 ²⁾	13,9 ²⁾
gerissener Beton min. C 20/25	F_1	[kN]	1,4 ¹⁾	1,7 ²⁾	6,7 ²⁾
empfohlener Randabstand	$C_{d,F1}$	[mm]	90	120	168
empfohlener Achsabstand	$S_{d,F1}$	[mm]	123	165	213
empfohlene Quertragfähigkeit F_2 pro Anker ohne Randeinfluss, bei Randabstand $c \geq 10 \times h_{ef}$ und Achsabstand $s \geq 3 \times h_{ef}$					
Beton min. C 20/25	F_2	[kN]	7,6 ³⁾	14,9 ³⁾	23,1 ³⁾
empfohlener Randabstand	$C_{d,F2}$	[mm]	410	550	710
empfohlener Achsabstand	$S_{d,F2}$	[mm]	123	165	213

¹⁾ geringe Montagesicherheit $\gamma_2 = 1,4$; ETAG 001 2010 Anhang C

²⁾ normale Montagesicherheit $\gamma_2 = 1,2$; ETAG 001 2010 Anhang C

³⁾ hohe Montagesicherheit $\gamma_2 = 1,0$; ETAG 001 2010 Anhang C

⁴⁾ Setzgerät: Tangential-Schlagschrauber, max. Leistungsangabe Tmax gemäß Herstellerangaben

ETAG 001 2010 Anhang C - Bemessungsverfahren für Verankerung im Beton / Sicherheitskonzept 3.2.3.1 und 3.2.3.2

empfohlene Lasten eines einzelnen Ankers in Beton C 20/25, normal bewehrt - bei Einhaltung der angegebenen Anbauteildicke und Randabstände



SIHGA® TIPP:

Tangential-Schlagschrauber zur Verarbeitung verwenden.

SIHGA® Merkmal

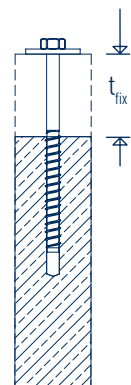
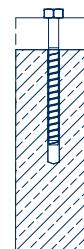
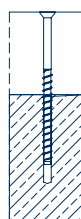
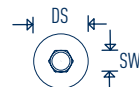
IHR Nutzen

Bemessungswerte

SIHGA® übernimmt die Berechnung für Sie

BeziFix® Anker ZF mit Senkkopf und Torxantrieb,
BeziFix® Anker ZS mit Sechskantkopf, BeziFix®
Anker ZSS mit Sechskantkopf und Scheibe DIN 440

sorgt für optimale Kraftübertragung beim
Eindrehen



SIHGA® montagepack		Dimension	Anbauteildicke	Abmessung	
Art. Nr.	VE	BeziFix® Anker ZF d1 x L	t _{fix} [mm]	Antrieb	DK [mm]
41306	100	7,5 x 40	5	40	13
41316	100	7,5 x 60	5	40	13
41326	100	7,5 x 80	25	40	13
41336	100	7,5 x 100	45	40	13
41346	100	7,5 x 120	65	40	13
41356	100	7,5 x 140	85	40	13
41366	100	7,5 x 160	105	40	13

SIHGA® montagepack		Dimension	Anbauteildicke	Abmessung
Art. Nr.	VE	BeziFix® Anker ZS d1 x L	t _{fix} [mm]	SW [mm]
41506	50	10,5 x 60	5	15
41516	50	10,5 x 80	5	15
41526	50	10,5 x 100	25	15
41536	50	10,5 x 120	45	15
41546	50	10,5 x 140	65	15
41556	50	10,5 x 160	85	15

SIHGA® montagepack		Dimension	Anbauteildicke	Abmessung	Abmessung
Art. Nr.	VE	BeziFix® Anker ZSS d1 x L	t _{fix} [mm]	SW [mm]	DS [mm]
41806	30	12,5 x 80	5	17	44
41816	30	12,5 x 100	5	17	44
41826	30	12,5 x 120	25	17	44
41836	30	12,5 x 140	45	17	44
41846	30	12,5 x 160	65	17	44
41856	30	12,5 x 180	85	17	44
41866	30	12,5 x 200	105	17	44
41876	30	12,5 x 240	145	17	44
41886	30	12,5 x 280	185	17	44
41896	30	12,5 x 320	225	17	44

GoFix[®] JK



**GoFix[®] JK aus gehärtetem
Kohlenstoffstahl**

SIHGA® Merkmal

für professionelle Montage von Holz auf Holz

Rippen ziehen sich ohne Vorbohren ins Holz

inklusive SIHGAFIX®, Systemstift® und Montageanleitung

Bemessungswert

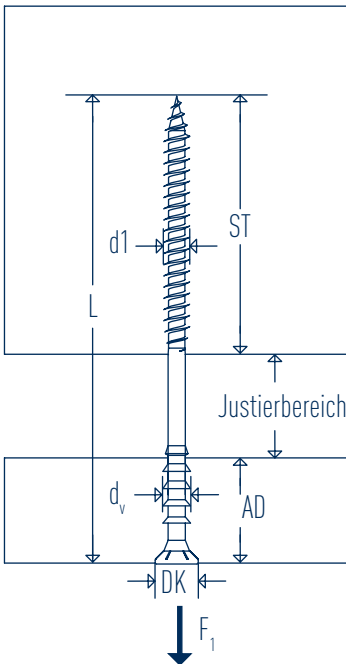
IHR Nutzen

inklusive Distanz der beiden Hölzer

Justierung in horizontaler oder vertikaler Richtung möglich

zeitsparend, praktisch, präzise; gesamtes Zubehör ist beige packt

SIHGA® übernimmt die Berechnung für Sie

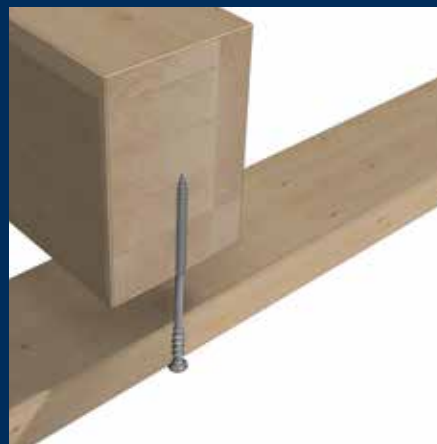
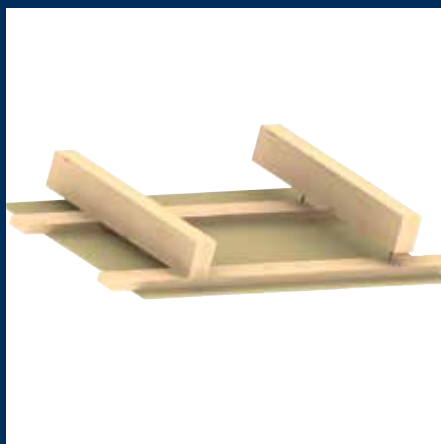


SIHGA®	Dimension	Anbauteil	Setztiefe	Justierbereich	Empfohlene Lasten		
montagepack	GoFix® JK	AD	ST	bis	Zugkraft F_1 [kN]		
Art. Nr.	VE	d1 x L	[mm]	[mm]	Kopf	Gewinde	
29326	100	6,0 x 80	20	50	10	0,51	1,03
29336	100	6,0 x 100	20	50	30	0,51	1,03
29346	100	6,0 x 120	20	50	50	0,51	1,03
29356	100	6,0 x 145	20	50	75	0,51	1,03
29366	100	6,0 x 160	20	50	90	0,51	1,03

Abmessung [mm]

GoFix® JK

d1	d _v	TX	DK
6,0	6,5	25	10,0



SIHGA® APP



GoFix[®] MS II



**GoFix[®] MS II
die Holzbauschraube**



SIHGA® Merkmal

in Österreich hergestellt

spezielle Gewindegeometrie

befestigt Holz auf Holz, selbst Plattenwerkstoffe

befestigt druckfeste Dämmstoffe bei Aufsparrendämmung

Verschraubung unter 0° bis 90° zur Faser zulässig

durch speziellen Mehrstufenkopf ist die Spaltwirkung im Holz reduziert

spezielle Fräsrippen am Schaft sowie spezielle Beschichtung

SIHGA®-Spitze

inklusive SIHGAFIX®, Systemstift® und Montageanleitung

SIHGA® Zierscheibe MSZ für Durchmesser 8 mm

IHR Nutzen

höchste europäische Qualität und Wertschöpfung

optimale Zugwirkung im Hirnholz

wird ohne Vorbohren und ohne Vorsenken verschraubt

für Dämmstoffe mit einer Druckspannung über 50 kPa

befestigt unter allen Einschraubwinkeln

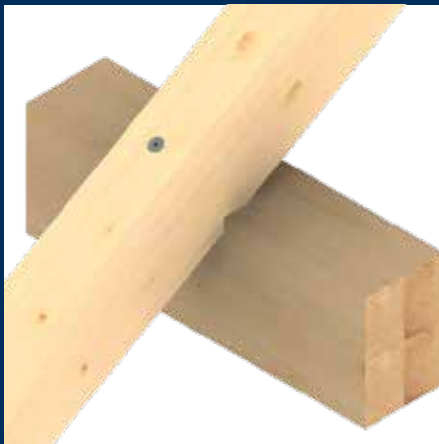
spart 50 % der Lagerhaltung, kombiniert Senkkopf und Zylinderkopf; überträgt hohe Kräfte, ist dennoch versenkbar und ermöglicht randnahe Verschrauben

Vorbohreffekt des Anbauteiles, besonders leichtes Eindrehen, akkuschonend

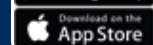
schnelles Ansetzen der Schraube, verarbeitungsfreundlich und zeitsparend

zeitsparend, praktisch, präzise; gesamtes Zubehör ist beige packt, SIHGAFIX® ermöglicht Verschraubungen auch in tiefen Nuten

die Zierscheibe MSZ erhöht die Zugkraft des Kopfes auf 9,1 kN, optisch sehr schöne Lösung



SIHGA® APP



SIHGA® TIPP:

Für perfektes Schraubbild, Kopf bündig eindrehen.

SIHGA® Merkmal

befestigt Holz auf Holz, selbst Plattenwerkstoffe

Verschraubung unter 0° bis 90° zur Faser zulässig

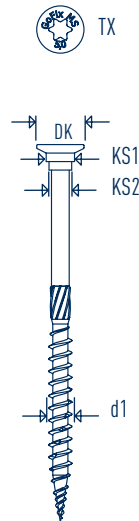
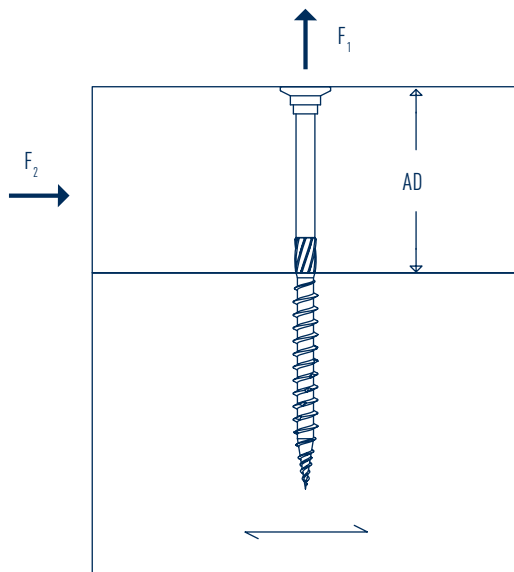
Bemessungswerte

IHR Nutzen

wird ohne Vorbohren und ohne Vorseuken verschraubt

befestigt unter allen Einschraubwinkeln

SIHGA® übernimmt die Berechnung für Sie



Abmessung [mm]

GoFix® MS II

d1	TX	DK	KS 1	KS 2
4,0	15	8,0	5,2	4,0
4,5	20	9,0	5,9	4,5
5,0	25	10,0	6,6	5,0

SIHGA® montagepack		Dimension GoFix® MS II	Anbauteil AD	Charakteristische Werte*			
Art. Nr.	VE	d1 x L	[mm]	Zugkraft F ₁ [kN]		Querkraft F ₂ [kN]	
				Kopf	Gewinde	Holz-Holz	Stahl-Holz
44056	500	4,0 x 30	12	1,04	1,04	0,76	1,15
44066	500	4,0 x 35	14	1,13	1,22	0,84	1,27
44076	500	4,0 x 40	16	1,13	1,39	0,86	1,38
44086	500	4,0 x 45	18	1,13	1,57	0,88	1,43
44096	500	4,0 x 50	20	1,13	1,74	0,91	1,43
44106	500	4,0 x 60	24	1,13	2,09	0,97	1,43
44226	400	4,5 x 50	20	1,39	1,89	1,06	1,68
44236	400	4,5 x 60	24	1,39	2,27	1,13	1,68
44246	300	4,5 x 70	28	1,39	2,65	1,20	1,68
44316	200	5,0 x 50	20	1,67	2,07	1,27	2,01
44326	200	5,0 x 60	24	1,67	2,48	1,33	2,12
44336	200	5,0 x 70	28	1,67	2,90	1,39	2,12
44346	200	5,0 x 80	32	1,67	3,31	1,47	2,12
44356	200	5,0 x 90	36	1,67	3,73	1,55	2,12
44366	200	5,0 x 100	40	1,67	4,14	1,62	2,12
44376	200	5,0 x 120	50	1,67	4,83	1,62	2,12

* charakteristische Werte für Bemessung nach EC 5, Rohdichte $\rho_k = 350 \text{ kg/m}^3$ [C24]

SIHGA® Merkmal

befestigt Holz auf Holz, selbst Plattenwerkstoffe

Verschraubung unter 0° bis 90° zur Faser zulässig

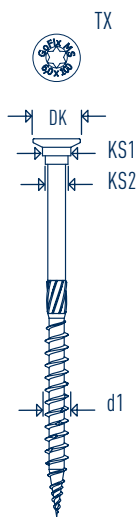
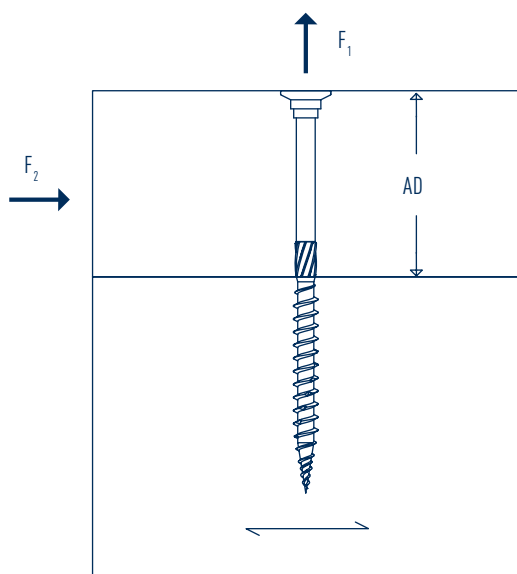
Bemessungswerte

IHR Nutzen

wird ohne Vorbohren und ohne Vorseifen verschraubt

befestigt unter allen Einschraubwinkeln

SIHGA® übernimmt die Berechnung für Sie



Abmessung [mm]

GoFix® MS II

d1	TX	DK	KS 1	KS 2
6,0	30	13,5	8,6	6,0

SIHGA® montagepack		Dimension GoFix® MS II	Anbauteil AD	Charakteristische Werte*			
Art. Nr.	VE	d1 x L	[mm]	Zugkraft F_1 [kN]		Querkraft F_2 [kN]	
				Kopf	Gewinde	Holz-Holz	Stahl-Holz
44406	100	6,0 x 70	28	2,97	3,38	1,99	3,16
44416	100	6,0 x 80	32	2,97	3,86	2,06	3,16
44426	100	6,0 x 90	36	2,97	4,34	2,14	3,16
44436	100	6,0 x 100	40	2,97	4,82	2,22	3,16
44446	100	6,0 x 120	50	2,97	5,63	2,45	3,16
44456	100	6,0 x 140	70	2,97	5,63	2,45	3,16
44466	100	6,0 x 160	90	2,97	5,63	2,45	3,16
44476	100	6,0 x 180	110	2,97	5,63	2,45	3,16
44486	100	6,0 x 200	130	2,97	5,63	2,45	3,16

* charakteristische Werte für Bemessung nach EC 5, Rohdichte $\rho_k = 350 \text{ kg/m}^3$ (C24)

SIHGA® Merkmal

befestigt Holz auf Holz, selbst Plattenwerkstoffe

Verschraubung unter 0° bis 90° zur Faser zulässig

Bemessungswerte

Onlinebemessung

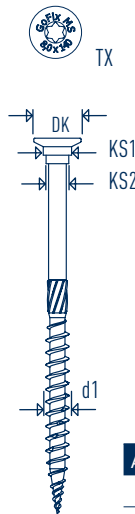
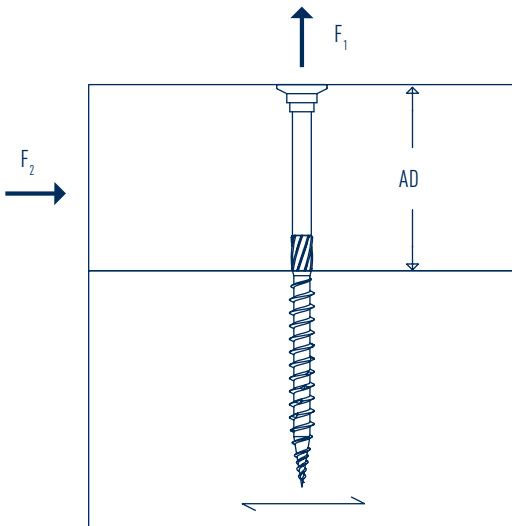
IHR Nutzen

wird ohne Vorbohren und ohne Vorsenken verschraubt

befestigt unter allen Einschraubwinkeln

SIHGA® übernimmt die Berechnung für Sie

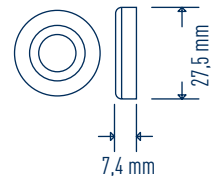
auf www.sihga.com (Aufsparrendämmung)



Abmessung [mm]

GoFix® MS II

d1	TX	DK	KS 1	KS 2
8,0	40	18,3	11,6	8,0



SIHGA®

Abmessung

Charakteristische Werte*

Art. Nr.	VE	d _{MSZ} [mm]	Zugscheibe MSZ	Zugkraft F ₁ [kN]	Zugscheibe MSZ
44696	75	27,5			9,1

SIHGA® montagepack		Dimension GoFix® MS II	Anbauteil AD	Charakteristische Werte*			
Art. Nr.	VE	d1 x L	[mm]	Zugkraft F ₁ [kN]		Querkraft F ₂ [kN]	
				Kopf	Gewinde	Holz-Holz	Stahl-Holz
44506	75	8,0 x 80	30	4,96	4,96	2,96	4,78
44516	75	8,0 x 100	40	5,05	5,95	3,33	5,18
44526	75	8,0 x 120	50	5,05	6,94	3,56	5,18
44536	75	8,0 x 140	60	5,05	7,94	3,82	5,18
44546	75	8,0 x 160	70	5,05	8,93	4,04	5,18
44556	75	8,0 x 180	80	5,05	9,92	4,04	5,18
44566	75	8,0 x 200	100	5,05	9,92	4,04	5,18
44576	75	8,0 x 220	120	5,05	9,92	4,04	5,18
44586	75	8,0 x 240	140	5,05	9,92	4,04	5,18
44596	75	8,0 x 260	160	5,05	9,92	4,04	5,18
44606	75	8,0 x 280	180	5,05	9,92	4,04	5,18
44616	75	8,0 x 300	200	5,05	9,92	4,04	5,18
44626	75	8,0 x 320	220	5,05	9,92	4,04	5,18
44636	75	8,0 x 340	240	5,05	9,92	4,04	5,18
44646	75	8,0 x 360	260	5,05	9,92	4,04	5,18
44656	75	8,0 x 380	280	5,05	9,92	4,04	5,18
44666	75	8,0 x 400	300	5,05	9,92	4,04	5,18
44676	75	8,0 x 450	350	5,05	9,92	4,04	5,18
44686	75	8,0 x 500	400	5,05	9,92	4,04	5,18

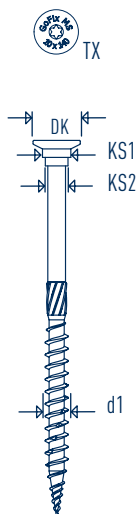
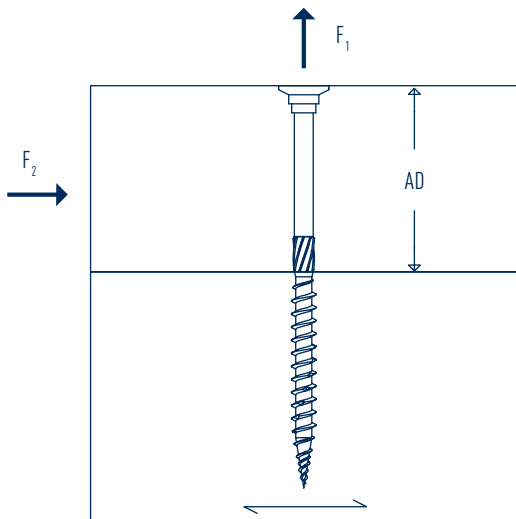
* charakteristische Werte für Bemessung nach EC 5, Rohdichte $\rho_k = 350 \text{ kg/m}^3$ [C24]

SIHGA® Merkmal

befestigt Holz auf Holz, selbst Plattenwerkstoffe
 Verschraubung unter 0° bis 90° zur Faser zulässig
 Bemessungswerte
 Onlinebemessung

IHR Nutzen

wird ohne Vorbohren und ohne Vorsenken verschraubt
 befestigt unter allen Einschraubwinkeln
 SIHGA® übernimmt die Berechnung für Sie
 auf www.sihga.com (Aufsparrendämmung)



Abmessung [mm]

GoFix® MS II				
d1	TX	DK	KS 1	KS 2
10,0	50	22,5	14,4	10,0

SIHGA® montagepack		Dimension GoFix® MS II	Anbauteil AD	Charakteristische Werte*			
Art. Nr.	VE	d1 x L	[mm]	Zugkraft F ₁ [kN]		Querkraft F ₂ [kN]	
				Kopf	Gewinde	Holz-Holz	Stahl-Holz
44706	50	10,0 x 80	30	5,75	5,75	3,49	5,76
44716	50	10,0 x 100	40	6,90	6,90	4,37	6,83
44726	50	10,0 x 120	50	7,09	8,05	4,66	7,01
44736	50	10,0 x 140	60	7,09	9,20	4,94	7,01
44746	50	10,0 x 160	70	7,09	10,35	5,26	7,01
44756	50	10,0 x 180	80	7,09	11,50	5,48	7,01
44766	50	10,0 x 200	100	7,09	11,50	5,48	7,01
44776	50	10,0 x 220	120	7,09	11,50	5,48	7,01
44786	50	10,0 x 240	140	7,09	11,50	5,48	7,01
44796	50	10,0 x 260	160	7,09	11,50	5,48	7,01
44806	50	10,0 x 280	180	7,09	11,50	5,48	7,01
44816	50	10,0 x 300	200	7,09	11,50	5,48	7,01
44826	50	10,0 x 320	220	7,09	11,50	5,48	7,01
44836	50	10,0 x 340	240	7,09	11,50	5,48	7,01
44846	50	10,0 x 360	260	7,09	11,50	5,48	7,01
44856	50	10,0 x 400	300	7,09	11,50	5,48	7,01
44866	50	10,0 x 450	350	7,09	11,50	5,48	7,01
44876	50	10,0 x 500	400	7,09	11,50	5,48	7,01
44886	50	10,0 x 550	450	7,09	11,50	5,48	7,01
44896	50	10,0 x 600	500	7,09	11,50	5,48	7,01

* charakteristische Werte für Bemessung nach EC 5, Rohdichte p_k = 350 kg/m³ (C24)

Höchste Erdbebensicherheit

GoFix[®] MS II

SIHGA[®] Merkmal

SIHGA[®] ist der Zeit voraus

neueste Prüfungen bestätigen hervorragende Eigenschaften

beste Duktilitätsklasse S3 für Erdbebensicherheit

simulierte Erdbebenbelastung durch zyklische Biegung der Schrauben

IHR Nutzen

Prüfungen bereits für die derzeitige Überarbeitung des Eurocode 5

Duktilität gibt Sicherheit

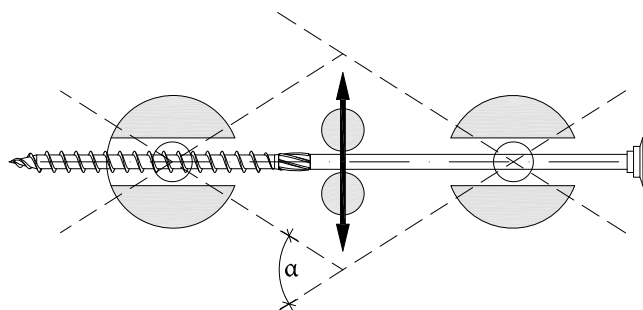
Sicherheit lt. prEN 14592

zuverlässige Resttragfähigkeit von mind. 90 %

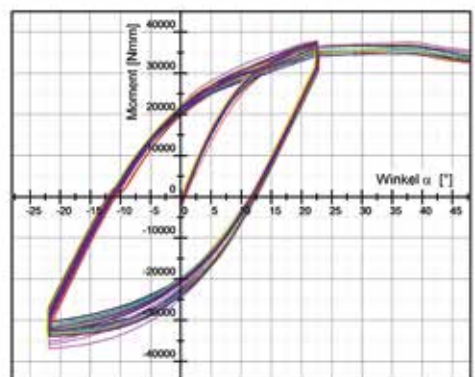
GoFix [®] MS II	Resttragfähigkeit
Ø [mm]	M_{final}/M_{int}
6	90 %
8	93 %
10	100 %



Biegung der Schraube während der Prüfung



Momentenbelastung der Schraube in Abhängigkeit vom Biegewinkel



GoFix® MS II Anwendung mittels Schlagdrehschrauber

geprüft durch Universität Innsbruck

SIHGA® Merkmal

positives Gutachten für Verarbeitung mit Schlagdrehschraubgeräten

Grafik unterhalb zeigt Vergleich der Einschraubmethoden

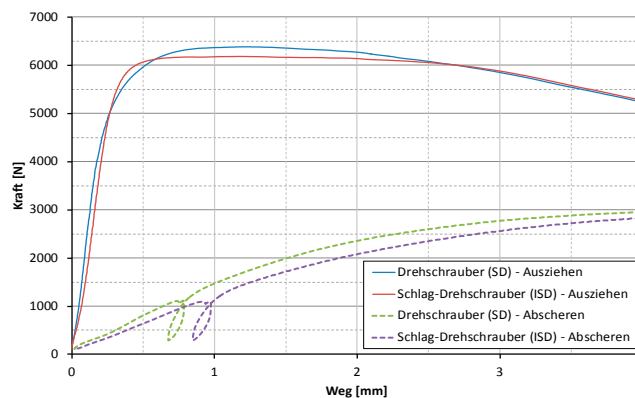
Schlagdrehschrauber bringt Vorteile

IHR Nutzen

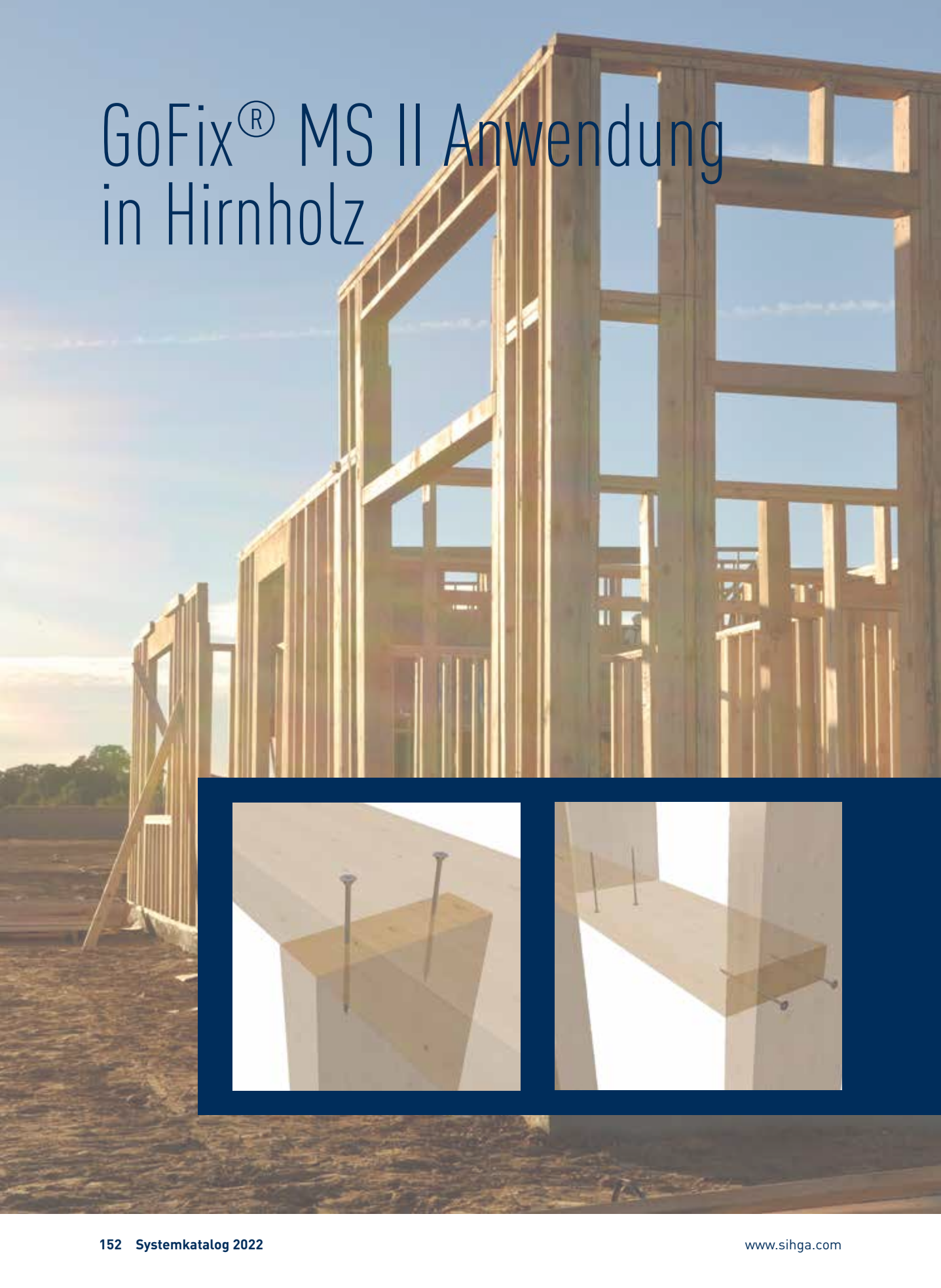
gibt Sicherheit

nur Anfangssteifigkeit einer Verbindung gering beeinflusst

belastet Handgelenk weniger, auch bei Arbeiten über Kopf



GoFix[®] MS II Anwendung in Hirnholz



GoFix[®] MS II Anwendung in Hartholz

SIHGA[®] Merkmal

Verwendung in Hartholz zugelassen

umfangreiche Anwendung mittels Vorbohren möglich

Kopfdurchziehwerte und Gewindeauszug dürfen mit dem Faktor k_{dens} erhöht werden; maximale Zugtragfähigkeit laut ETA beachten

IHR Nutzen

Sicherheit laut ETA-13/0842

in Vollholz, Brettschichtholz und Furnierschichtholz

hohe Tragfähigkeit für leistungsfähige Verbindungen

GoFix [®] MS II	Kerndurchmesser = max. Vorbohrdurchmesser
Durchmesser [mm]	[mm]
5,0	3,3
6,0	4,0
8,0	5,3
10,0	6,2

$$k_{\text{dens}} = \left(\frac{\rho_k}{350} \right)^{0,8}$$



SIHGA[®] TIPP:

Für Verschraubungen im Hartholz OHNE Vorbohren empfehlen wir die GoFix[®] SH (Seite 180).

GoFix[®] S+



GoFix[®] S+ aus
gehärtetem Kohlenstoffstahl

SIHGA® Merkmal

befestigt Stahlteile auf Holz

aus gehärtetem Kohlenstoffstahl

SIHGA®-Gewinde und -Senkkopf

SIHGA®-Bohrspitze

Verschraubung unter 0° bis 90° zur Faser zulässig

optimiertes Gewinde

Schraubenkopf mit tiefem, innenliegendem Antrieb

inklusive SIHGAFIX®, Systemstift® und Montageanleitung

IHR Nutzen

ideal zum Aufhängen von Holzdecken an Stahlträgern, Befestigen von Stahlwinkeln an Holzbalken, Abhängungen mit Stahlstützen

die dauerhafte, sichere und kraftschlüssige Befestigung

die Belastungskräfte werden optimal vom Holz in den Stahlteil übertragen

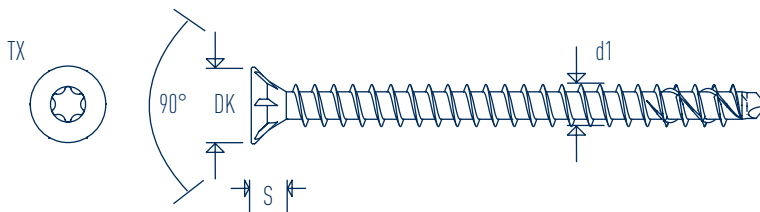
für spannungsfreies, leichtes Eindrehen, ermöglicht kleine Rand- und Achsabstände

befestigt unter allen Einschraubwinkeln

für leichte Verschraubung mit niedrigem Eindrehmoment

für bestmögliche Kraftübertragung; vermeidet ungewolltes Abplatzen des Antriebes beim Schraubenkopf

zeitsparend, praktisch, präzise; gesamtes Zubehör ist beige packt



Abmessung [mm]

		GoFix® S+		
d1	TX	DK	S	
8,0	40	15,0	5,5	
10,0	50	18,3	6,5	



SIHGA® APP



SIHGA® TIPP:

Rand- und Achsabstände beachten (Seite 127). Verwenden Sie zum erleichterten Einschrauben die Einschraubhilfe GoFix® ESH 8 (Seite 170).

SIHGA® Merkmal

inklusive SIHGAFIX®, Systemstift® und Montageanleitung

Bemessungswerte

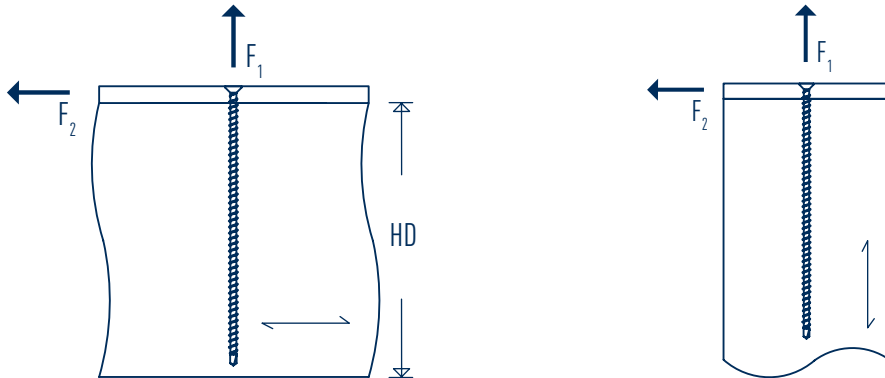
Onlinebemessung

IHR Nutzen

zeitsparend, praktisch, präzise; gesamtes Zubehör ist beige packt

SIHGA® übernimmt die Berechnung für Sie

auf www.sihga.com (Auflagerverstärkung, Ausklinkung, Dübelbalken, Durchbruch)



SIHGA® montagepack		Dimension GoFix® S+	Holzbauteil HD	Charakteristische Werte 90° *		Charakteristische Werte 0° *	
Art. Nr.	VE	d1 x L	[mm]	Zugkraft F ₁ [kN]	Querkraft F ₂ [kN]	Zugkraft F ₁ [kN]	Querkraft F ₂ [kN]
42406	75	8,0 x 95	100	7,20	6,07	2,16	3,77
42416	75	8,0 x 125	130	10,08	7,32	3,02	3,99
42426	75	8,0 x 155	160	12,86	8,01	3,86	4,20
42436	75	8,0 x 195	200	16,70	8,97	5,01	4,49
42446	75	8,0 x 220	230	19,10	9,57	5,73	4,67
42456	75	8,0 x 245	250	21,50	10,17	6,45	4,85
42466	75	8,0 x 270	280	23,90	10,77	7,17	5,03
42476	75	8,0 x 295	300	25,90	11,27	7,89	5,21
42486	75	8,0 x 330	340	25,90	11,27	8,90	5,46
42496	75	8,0 x 375	380	25,90	11,27	10,20	5,78
42506	75	8,0 x 400	410	25,90	11,27	10,92	5,96
42516	75	8,0 x 430	440	25,90	11,27	11,78	6,18
42526	75	8,0 x 480	490	25,90	11,27	13,22	6,54
42806	50	10,0 x 125	130	11,96	9,63	3,59	5,24
42816	50	10,0 x 155	160	15,41	10,49	4,62	5,50
42826	50	10,0 x 195	200	20,01	11,64	6,00	5,85
42836	50	10,0 x 220	230	22,89	12,36	6,87	6,06
42846	50	10,0 x 245	250	25,76	13,08	7,73	6,28
42856	50	10,0 x 270	280	28,64	13,80	8,59	6,49
42866	50	10,0 x 300	310	32,09	14,66	9,63	6,75
42876	50	10,0 x 330	340	35,00	15,39	10,66	7,01
42886	50	10,0 x 360	370	35,00	15,39	11,70	7,27
42896	50	10,0 x 400	410	35,00	15,39	13,08	7,62
42906	50	10,0 x 450	460	35,00	15,39	14,80	8,05
42916	50	10,0 x 500	510	35,00	15,39	16,53	8,48
42926	50	10,0 x 550	560	35,00	15,39	18,25	8,91
42936	50	10,0 x 600	610	35,00	15,39	19,98	9,34

* charakteristische Werte für Bemessung nach EC 5, Rohdichte $\rho_k = 350 \text{ kg/m}^3$ (C24)
gewählte Stahlteildicke 15 mm

SIHGA® Merkmal

inklusive SIHGAFIX®, Systemstift® und Montageanleitung

Bemessungswerte

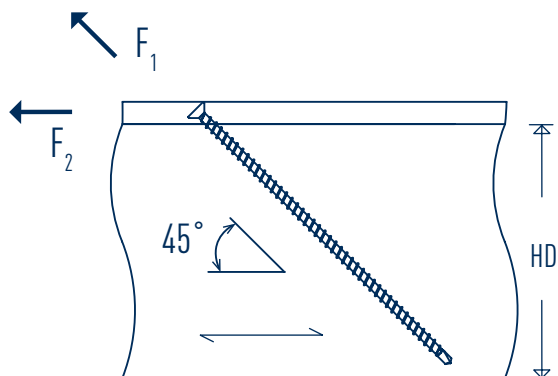
Onlinebemessung

IHR Nutzen

zeitsparend, praktisch, präzise; gesamtes Zubehör ist beige packt

SIHGA® übernimmt die Berechnung für Sie

auf www.sihga.com (Auflagerverstärkung, Ausklinkung, Dübelbalken, Durchbruch)



SIHGA® montagepack		Dimension GoFix® S+	Holzbauteil HD	Charakteristische Werte*	
Art. Nr.	VE	d1 x L	[mm]	Zugkraft F ₁ [kN]	Querkraft F ₂ [kN]
42406	75	8,0 x 95	70	6,60	4,67
42416	75	8,0 x 125	95	9,48	6,71
42426	75	8,0 x 155	115	12,36	8,74
42436	75	8,0 x 195	145	16,20	11,46
42446	75	8,0 x 220	165	18,60	13,15
42456	75	8,0 x 245	180	21,00	14,85
42466	75	8,0 x 270	200	23,40	16,55
42476	75	8,0 x 295	215	25,80	18,25
42486	75	8,0 x 330	240	25,90	18,31
42496	75	8,0 x 375	270	25,90	18,31
42506	75	8,0 x 400	290	25,90	18,31
42516	75	8,0 x 430	310	25,90	18,31
42526	75	8,0 x 480	345	25,90	18,31
42806	50	10,0 x 125	95	11,36	8,03
42816	50	10,0 x 155	115	14,81	10,47
42826	50	10,0 x 195	145	19,41	13,73
42836	50	10,0 x 220	165	22,29	15,76
42846	50	10,0 x 245	180	25,16	17,79
42856	50	10,0 x 270	200	28,04	19,82
42866	50	10,0 x 300	220	31,49	22,26
42876	50	10,0 x 330	240	34,94	24,70
42886	50	10,0 x 360	260	35,00	24,75
42896	50	10,0 x 400	290	35,00	24,75
42906	50	10,0 x 450	325	35,00	24,75
42916	50	10,0 x 500	360	35,00	24,75
42926	50	10,0 x 550	395	35,00	24,75
42936	50	10,0 x 600	430	35,00	24,75

* charakteristische Werte für Bemessung nach EC 5, Rohdichte $\rho_k = 350 \text{ kg/m}^3$ (C24)
gewählte Stahnteildicke 15 mm

GoFix[®] S+ Anwendung mittels Schlagdrehschrauber

geprüft durch Universität Innsbruck

SIHGA[®] Merkmal

positives Gutachten für Verarbeitung mit
Schlagdrehschraubgeräten

Grafik unterhalb zeigt Vergleich der
Einschraubmethoden

Schlagdrehschrauber bringt Vorteile

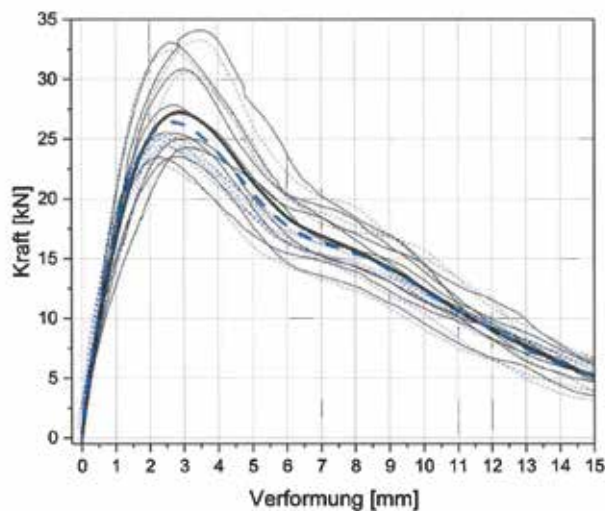
IHR Nutzen

gibt Sicherheit

Gegenüberstellung der unterschiedlichen
Einschraubmethoden

belastet Handgelenk weniger, auch bei Arbeiten
über Kopf

Auszug der Schraube im Verhältnis zur Krafteinwirkung



GoFix® Elementzug EZ

SIHGA® Merkmal

robuste, hochwertige Verarbeitung
 Umschalthebel zum Spannen oder Lösen
 verschraubbare Platten
 Platten sind 360° drehbar
 Balkenhaken mit 4-seitiger Verzahnung als Zubehör erhältlich
 innovative lange, schmale Haken
 Balkenhaken für Trapezzgewinde 16 x 4 mm

IHR Nutzen

für eine lange Lebensdauer
 einfache Handhabung bei der Anwendung
 dadurch nur geringe Beschädigung des Holzes und hohe Kraftübertragung möglich; ideal für Wand- und Deckenelemente 360° drehbar
 Befestigung in jeder Lage
 zum Ziehen, Spannen von Sparren, Pfetten usw.
 für hohe Kraftübertragung und geringe Beschädigung des Holzes
 einfacher Austausch der Haken mit den Elementzug-Platten

SIHGA® montagepack		GoFix®
Art. Nr.	VE	Type
31432	1	Elementzug EZ
31436	1	Balkenhaken BH



SIHGA® TIPP:

Zur Verschraubung des GoFix® Elementzugs EZ eignen sich die GoFix® S+ 8,0 mm Vollgewindeschrauben.

GoFix[®] X+

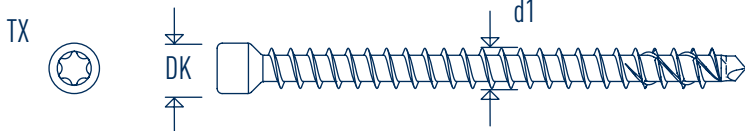


**GoFix[®] X+ aus gehärtetem
Kohlenstoffstahl**

SIHGA® Merkmal

IHR Nutzen

befestigt stumpfe Holzverbindungen extrem schnell aus gehärtetem Kohlenstoffstahl	überträgt hohe Zug-, Druck- und Scherkräfte die dauerhafte, sichere und kraftschlüssige Befestigung
Verschraubung unter 0° bis 90° zur Faser zulässig	befestigt unter allen Einschraubwinkeln
SIHGA®-Bohrspitze	für spannungsfreies, leichtes Eindrehen, ermöglicht kleine Rand- und Achsabstände
zusätzlich Vorbohren erlaubt, bei GoFix® X+ Ø 6,5 mm mit 4 mm, bei Ø 8,0 mm mit 5 mm, bei Ø 10,0 mm mit 6 mm	für die Sanierung von Althölzern oder harten Hölzern
stufenlos versenkbarer Spezialkopf mit tiefem, innenliegendem Antrieb	versenkbar ohne Spaltwirkung im Holz und ohne Abplatzen des Antriebes aus dem Kopf
verstärkt im konstruktiven Holzbau	Auflagerverstärkungen, Dübelbalken (zusammengesetzte Biegeträger), Ausklinkungen, Querkzugsverstärkungen werden damit schnell und individuell hergestellt
optimiertes Gewinde	für leichte Verschraubung mit niedrigem Drehmoment
inklusive SIHGAFIX®, Systemstift® und Montageanleitung	zeitsparend, praktisch, präzise; gesamtes Zubehör ist beige packt



Abmessung [mm]

GoFix® X+

d1	TX	DK
6,5	30	8,0
8,0	40	10,0
10,0	50	13,0



SIHGA® APP



SIHGA® TIPP:

Zur präzisen und schnellen Serienfertigung von Kreuzverschraubungen empfehlen wir die professionelle Montagehilfe (Seite 167). Verwenden Sie zum erleichterten Einschrauben die Einschraubhilfe GoFix® ESH 8 (Seite 170).

SIHGA® Merkmal

Bemessungswerte

inklusive SIHGAFIX®, Systemstift® und Montageanleitung

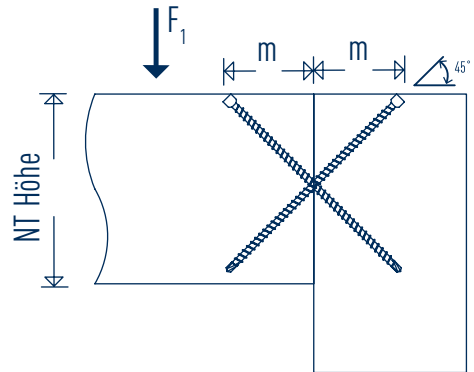
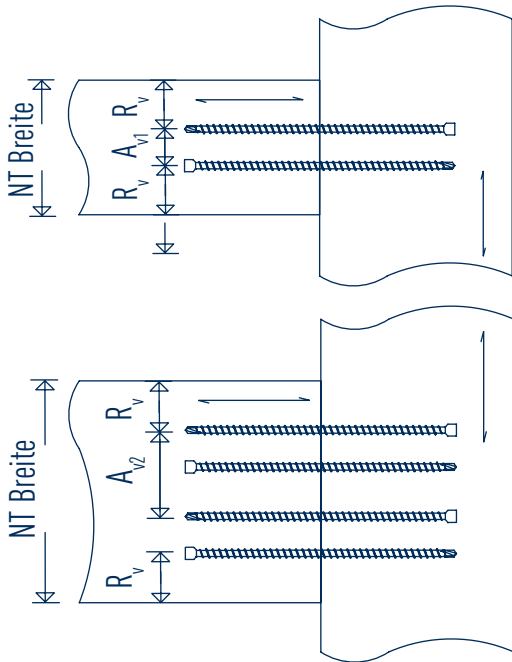
Onlinebemessung

IHR Nutzen

SIHGA® übernimmt die Berechnung für Sie

zeitsparend, praktisch, präzise; gesamtes Zubehör ist beige packt

auf www.sihga.com (Hauptträger-Nebenträger-Verbindung)



Abmessung [mm]

GoFix® X+					
d1	TX	DK	R _v	A _{v1}	A _{v2}
6,5	30	8,0	20	10	33
8,0	40	10,0	24	12	40
10,0	50	13,0	30	15	50

SIHGA®		Dimension Nebenträger Montagemaß			Querkraft F ₁ - 1 Paar			Querkraft F ₁ - 2 Paar		
montagepack	GoFix® X+	NT Höhe	m	NT Breite min.	Char. Werte*	Design-werte**	NT Breite min.	Char. Werte*	Design-werte**	
Art. Nr.	VE	d1 x L	min. [mm]	[mm]	[mm]	[kN]	[mm]	[kN]	[kN]	
42066	150	6,5 x 195	140	70	50	10,88	85	21,77		
42246	75	8,0 x 220	160	80	60	14,26	100	28,51		
42256	75	8,0 x 245	180	90	60	15,95	100	31,90		
42276	75	8,0 x 295	220	110	60	19,35	100	38,69		
42286	75	8,0 x 330	240	120	60	15,99	100	31,99		
42296	75	8,0 x 375	270	135	60	15,99	100	31,99		
42306	75	8,0 x 400	290	145	60	15,99	100	31,99		
42316	75	8,0 x 430	310	155	60	15,99	100	31,99		
42326	75	8,0 x 480	350	170	60	15,99	100	31,99		
42666	50	10,0 x 300	220	110	75	23,58	125	47,16		
42676	50	10,0 x 330	240	120	75	26,02	125	52,04		
42686	50	10,0 x 360	260	130	75	28,46	125	56,92		
42696	50	10,0 x 400	290	145	75	22,58	125	45,15		
42706	50	10,0 x 450	320	160	75	22,58	125	45,15		
42716	50	10,0 x 500	360	180	75	22,58	125	45,15		
42726	50	10,0 x 550	400	200	75	22,58	125	45,15		
42736	50	10,0 x 600	430	215	75	22,58	125	45,15		

* charakteristische Werte für Bemessung nach EC 5, Rohdichte $\rho_k = 350 \text{ kg/m}^3$ (C24)

** Designwerte nach EC 3 aufgrund Knicken ($\gamma_{m1} = 1,1$ bereits berücksichtigt)

SIHGA® Merkmal

Bemessungswerte

inklusive SIHGAFIX®, Systemstift® und Montageanleitung

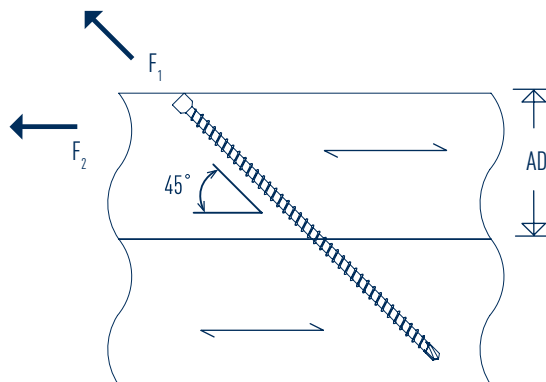
Onlinebemessung

IHR Nutzen

SIHGA® übernimmt die Berechnung für Sie

zeitsparend, praktisch, präzise; gesamtes Zubehör ist beige packt

auf www.sihga.com (Auflagerverstärkung, Ausklinkung, Dübelbalken, Durchbruch, Hauptträger-Nebenträger-Verbindung)



SIHGA® montagepack		Dimension GoFix® X+	Anbauteildicke Holz AD [mm]	Charakteristische Werte*	
Art. Nr.	VE	d1 x L		Zugkraft F ₁ [kN]	Querkraft F ₂ [kN]
42026	150	6,5 x 120	45	4,58	3,24
42036	150	6,5 x 140	50	5,41	3,82
42046	150	6,5 x 160	60	6,24	4,41
42066	150	6,5 x 195	70	7,70	5,44
42226	75	8,0 x 155	60	6,96	4,92
42236	75	8,0 x 195	70	8,88	6,28
42246	75	8,0 x 220	80	10,08	7,13
42256	75	8,0 x 245	90	11,28	7,98
42276	75	8,0 x 295	105	13,68	9,67
42286	75	8,0 x 330	120	15,36	10,86
42296	75	8,0 x 375	135	17,52	12,39
42306	75	8,0 x 400	145	18,72	13,24
42316	75	8,0 x 430	155	20,16	14,26
42326	75	8,0 x 480	170	22,56	15,95
42666	50	10,0 x 300	110	16,68	11,79
42676	50	10,0 x 330	120	18,40	13,01
42686	50	10,0 x 360	130	20,13	14,23
42696	50	10,0 x 400	145	22,43	15,86
42706	50	10,0 x 450	160	25,30	17,89
42716	50	10,0 x 500	180	28,18	19,92
42726	50	10,0 x 550	195	31,05	21,96
42736	50	10,0 x 600	215	33,93	23,99

* charakteristische Werte für Bemessung nach EC 5, Rohdichte $\rho_k = 350 \text{ kg/m}^3$ [C24]

SIHGA® Merkmal

Bemessungswerte

inklusive SIHGAFIX®, Systemstift® und Montageanleitung

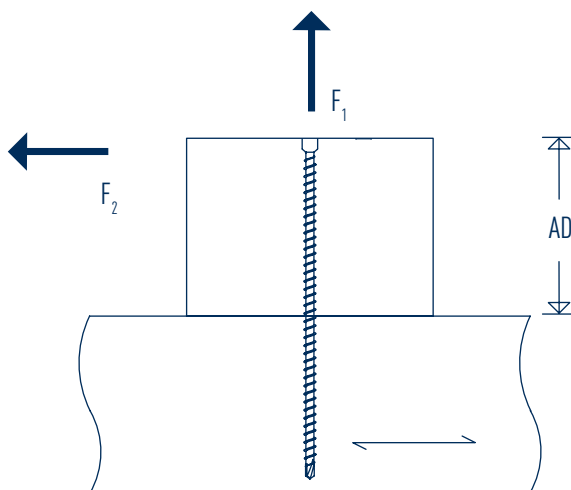
Onlinebemessung

IHR Nutzen

SIHGA® übernimmt die Berechnung für Sie

zeitsparend, praktisch, präzise; gesamtes Zubehör ist beige packt

auf www.sihga.com (Auflagerverstärkung, Ausklinkung, Dübelbalken, Durchbruch, Hauptträger-Nebenträger-Verbindung)



SIHGA® montagepack		Dimension GoFix® X+	Anbauteildicke Holz	Charakteristische Werte 90°*	
Art. Nr.	VE	d1 x L	AD [mm]	Zugkraft F ₁ [kN]	Querkraft F ₂ [kN]
42026	150	6,5 x 120	60	4,58	3,66
42036	150	6,5 x 140	70	5,41	3,87
42046	150	6,5 x 160	80	6,24	4,07
42066	150	6,5 x 195	100	7,70	4,44
42226	75	8,0 x 155	80	6,91	5,12
42236	75	8,0 x 195	100	8,83	5,60
42246	75	8,0 x 220	110	10,03	5,90
42256	75	8,0 x 245	125	11,23	6,20
42276	75	8,0 x 295	150	13,63	6,80
42286	75	8,0 x 330	170	15,31	7,22
42296	75	8,0 x 375	190	17,47	7,76
42306	75	8,0 x 400	200	18,67	8,06
42316	75	8,0 x 430	215	20,11	8,42
42326	75	8,0 x 480	240	22,51	9,02
42666	50	10,0 x 300	150	16,56	8,83
42676	50	10,0 x 330	170	18,29	9,27
42686	50	10,0 x 360	180	20,01	9,70
42696	50	10,0 x 400	200	22,31	10,27
42706	50	10,0 x 450	225	25,19	10,99
42716	50	10,0 x 500	250	28,06	11,71
42726	50	10,0 x 550	275	30,94	12,43
42736	50	10,0 x 600	300	33,81	13,15

* charakteristische Werte für Bemessung nach EC 5, Rohdichte $\rho_k = 350 \text{ kg/m}^3$ [C24]

SIHGA® Merkmal

Bemessungswerte

inklusive SIHGAFIX®, Systemstift® und Montageanleitung

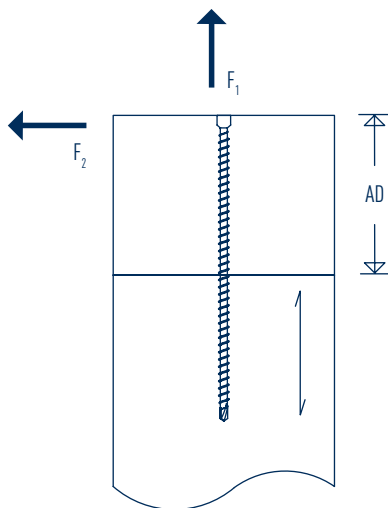
Onlinebemessung

IHR Nutzen

SIHGA übernimmt die Berechnung für Sie

zeitsparend, praktisch, präzise; gesamtes Zubehör ist beige packt

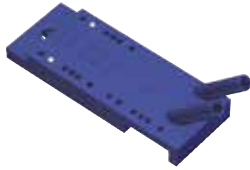
auf www.sihga.com (Auflagerverstärkung, Ausklinkung, Dübelbalken, Durchbruch, Hauptträger-Nebenträger-Verbindung)



SIHGA® montagepack		Dimension GoFix® X+	Anbauteildicke Holz AD [mm]	Charakteristische Werte 0**	
Art. Nr.	VE	d1 x L		Zugkraft F ₁ [kN]	Querkraft F ₂ [kN]
42026	150	6,5 x 120	60	1,37	1,50
42036	150	6,5 x 140	70	1,62	2,15
42046	150	6,5 x 160	80	1,87	2,21
42066	150	6,5 x 195	100	2,31	2,32
42226	75	8,0 x 155	80	2,07	2,80
42236	75	8,0 x 195	100	2,65	2,95
42246	75	8,0 x 220	110	3,01	3,04
42256	75	8,0 x 245	125	3,37	3,13
42276	75	8,0 x 295	150	4,09	3,31
42286	75	8,0 x 330	170	4,59	3,43
42296	75	8,0 x 375	190	5,24	3,60
42306	75	8,0 x 400	200	5,60	3,69
42316	75	8,0 x 430	215	6,03	3,79
42326	75	8,0 x 480	240	6,75	3,97
42666	50	10,0 x 300	150	4,97	4,32
42676	50	10,0 x 330	170	5,49	4,45
42686	50	10,0 x 360	180	6,00	4,57
42696	50	10,0 x 400	200	6,69	4,75
42706	50	10,0 x 450	225	7,56	4,96
42716	50	10,0 x 500	250	8,42	5,18
42726	50	10,0 x 550	275	9,28	5,39
42736	50	10,0 x 600	300	10,14	5,61

* charakteristische Werte für Bemessung nach EC 5, Rohdichte $\rho_k = 350 \text{ kg/m}^3$ [C24]

Zubehör GoFix® X+



SIHGA® Merkmal GoFix® X+ Setzlehre

zu GoFix® X+ 6,5 und 8,0 mm

IHR Nutzen

zur rationellen und präzisen Montage von Hauptträger-Nebenträger-Verbindungen



GoFix® X+ Montagewinkel

zu GoFix® X+ 6,5 und 8,0 mm

zur rationellen und präzisen Montage von Nebenträgern an Stützen



SIHGA® TIPP:

Die GoFix® X+ darf auch vorgebohrt werden; X+ 6,5 mit \varnothing 4 mm, X+ 8,0 mit \varnothing 5 mm.



Systemkoffer GoFix® X+

zu GoFix® X+ 6,5 und 8,0 mm in unterschiedlichen Längen

die professionelle Montagehilfe, erleichtert Bauabläufe und spart Arbeitszeit

in Österreich entwickelt, patentiert und hergestellt

höchste europäische Qualität und Wertschöpfung

enthält 1 Setzlehre X+ mit 4 Balkenhaltern X+ samt GoFix® Befestigungsschrauben

zur rationellen und präzisen Montage von Hauptträger-Nebenträger-Verbindungen

enthält 4 Montagewinkel X+

zur rationellen und präzisen Montage von Nebenträgern an Stützen

inklusive SIHGA® DUO-Bit und Systemstift®

zeitsparend, praktisch, präzise; gesamtes Zubehör ist beige packt

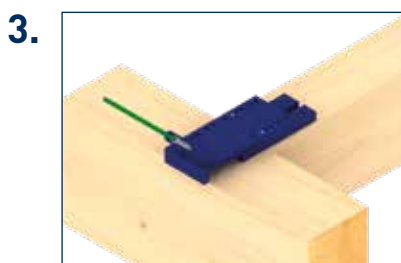
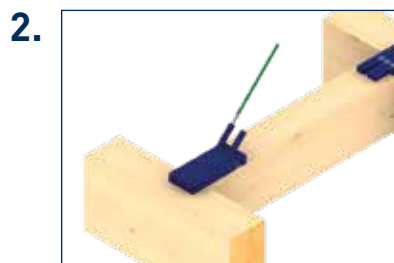


SIHGA® TIPP:

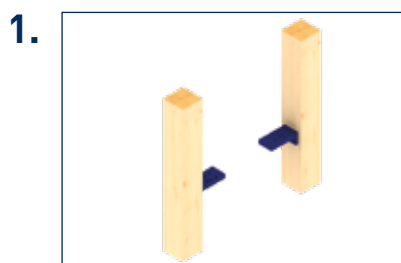
Im Systemkoffer GoFix® X+ sind Setzlehre, Balkenhalter und Montagewinkel mit gesamtem Zubehör praktisch, komplett und mobil vereint.

Anwendung GoFix[®] X+

GoFix[®] X+ Setzlehre



GoFix[®] X+ Montagewinkel



Anwendung GoFix[®] X+ im Brettsperrholz

SIHGA[®] Merkmal

optimierte Geometrie der Bohrspitze

Verschraubung unter 0° zur Faser zulässig

spezieller Zylinderkopf

tiefe Bit-Stanzung

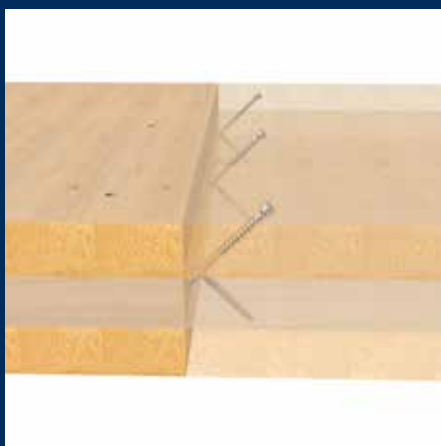
IHR Nutzen

rasches Ansetzen und gleichzeitiges Vorbohren

kann in allen Lagen und Winkeln in Brettsperrholz verbaut werden

stufenlos versenkbar ohne Spaltwirkung

verhindert Herausrutschen des SIHGAFIX[®]



Anwendung GoFix[®] X+ mittels Schlagdrehschrauber

geprüft durch Universität Innsbruck

SIHGA[®] Merkmal

positives Gutachten für Verarbeitung mit Schlagdrehschraubgeräten

Grafik unterhalb zeigt Vergleich der Einschraubmethoden

Schlagdrehschrauber bringt Vorteile

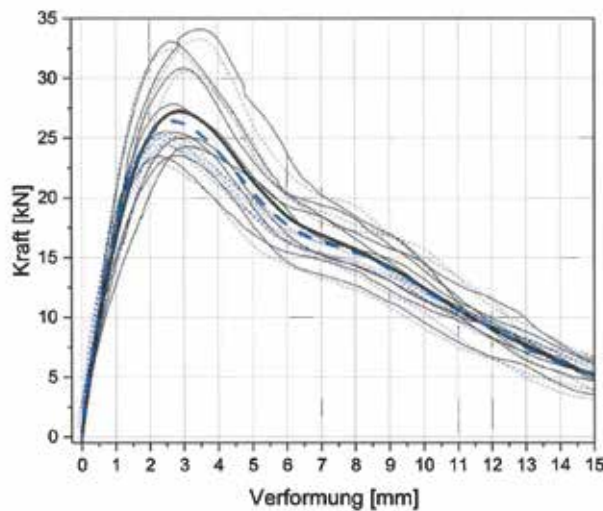
IHR Nutzen

gibt Sicherheit

Gegenüberstellung der unterschiedlichen Einschraubmethoden

belastet Handgelenk weniger, auch bei Arbeiten über Kopf

Auszug der Schraube im Verhältnis zur Krafteinwirkung



GoFix[®] ESH 8



GoFix[®] ESH 8 Einschraubhilfe
für Schrauben Ø 8 mm

SIHGA® Merkmal

hält den Schraubenkopf sicher im SIHGAFIX®

verschiedene Einstellmöglichkeiten

Ausführung in gehobenem Werkzeugstandard

verringert den Kraftaufwand

automatische Rückstellung bei Holzkontakt

IHR Nutzen

kein Abrutschen mehr bei großen Schraubendimensionen

passend für Zylinderkopf- und Senkkopfschrauben

lange Lebensdauer

kein Druck auf das Einschraubgerät mehr nötig

ermöglicht mehrere Einschraubvarianten wie auch Schrägverschraubungen in allen Situationen, wie zum Beispiel Überkopfmontage

SIHGA® montagepack		Dimension GoFix® ESH 8	für GoFix® Typ X+ / S+ / SH
Art. Nr.	VE	d x L	d [mm]
31446	1	40 x 120	8



SIHGA® APP



SIHGA® TIPP:

Verwenden Sie zum erleichterten Einschrauben für die GoFix® X+, S+ und SH die Einschraubhilfe GoFix® ESH 8.

GoFix[®] 45



GoFix[®] 45
8,0 mm



GoFix[®] 45
10,0 mm

SIHGA® Merkmal

rasche und problemlose Montage der GoFix® 45

ideal in der Kombination mit der SIHGA® GoFix® S+ 8,0 und 10,0 mm Vollgewindeschraube bzw. GoFix® SH

keine Sonderfertigungen mit geneigter Senkung nötig

bietet maximale Flexibilität

inklusive Systemstift® und Montageanleitung

IHR Nutzen

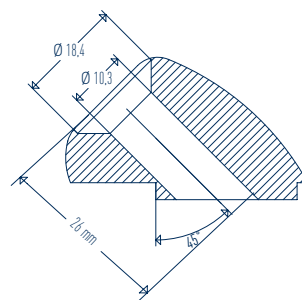
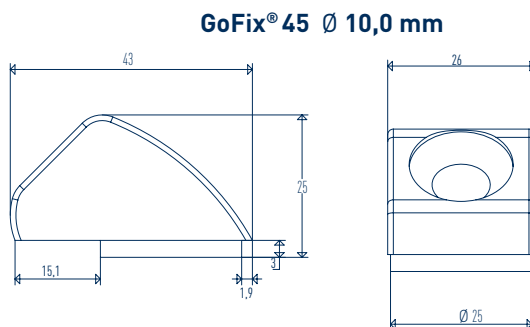
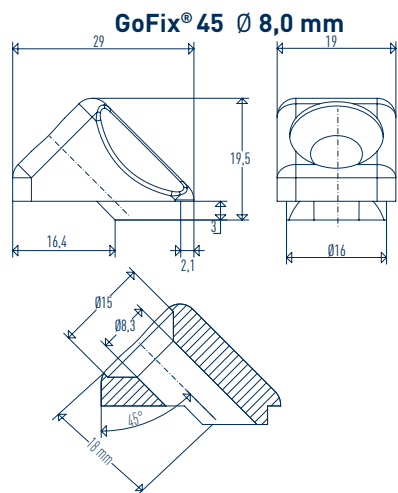
vorgegebene 45°-Neigung zur optimalen Aufnahme der Zugkräfte

durch die größere Auflagefläche des Senkkopfes wird ein Durchziehen verhindert

spart Zeit und Geld

verschiedenste Metalllaschendimensionen können verwendet werden

beigepacktes Zubehör - praktisch und zeitsparend



SIHGA®		Dimension		Anbauteil	
montagepack	Ø Schraube	GoFix® 45	Stahldicke	Ø Bohrung	Stahlteil
Art. Nr.	VE	[mm]	[mm]	[mm]	[mm]
31582	10	8,0	29 x 19 x 19,5	≤ 5	17
31592	10	10,0	43 x 26 x 25	6 - 10	26



SIHGA® APP



SIHGA® TIPP:

Verwenden Sie für das mühelose Einschrauben von GoFix® S+ einen Tangential-Schlagschrauber, um Ihr Handgelenk zu schonen.

GoFix[®] SS



**GoFix[®] SS aus gehärtetem
Kohlenstoffstahl**



SIHGA® Merkmal

extrem hohe Gewindetragfähigkeit von bis zu 50 kN und Länge bis 1000 mm

aus gehärtetem Kohlenstoffstahl

zusätzlich vorbohren, bei GoFix® SS Ø 11,3 mm mit 8,0 mm

inklusive SIHGAFIX® und Montageanleitung

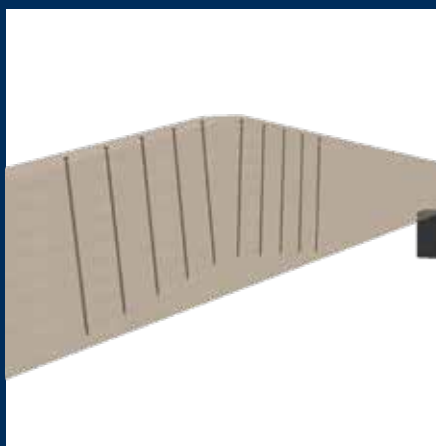
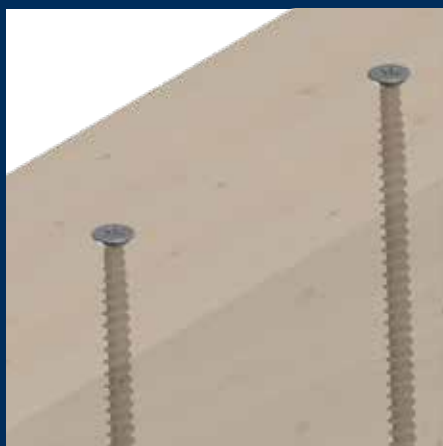
IHR Nutzen

ideal für Verstärkungsmaßnahmen im Ingenieurholzbau sowie bei großen Brettschichtholz-Trägern oder zum Befestigen von Stahlteilen an Holzbalken, ersetzt Gewindestangen

die dauerhafte, sichere und kraftschlüssige Befestigung

für leichtere Verschraubung mit niedrigerem Eindrehmoment

zeitsparend, praktisch, präzise; gesamtes Zubehör ist beige packt



SIHGA® APP



SIHGA® Merkmal

Bemessungswerte

inklusive SIHGAFIX® und Montageanleitung

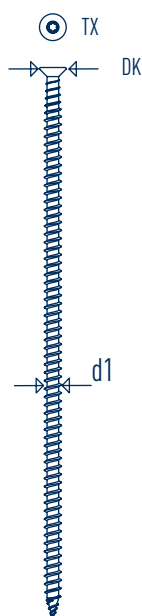
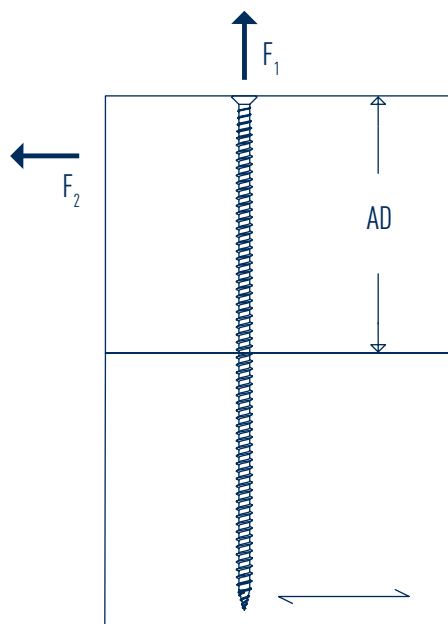
Onlinebemessung

IHR Nutzen

SIHGA® übernimmt die Berechnung für Sie

zeitparend, praktisch, präzise; gesamtes Zubehör ist beige packt; SIHGAFIX® schraubt auch in tiefen Nuten

auf www.sihga.com (Auflagerverstärkung, Ausklinkung, Dübelbalken, Durchbruch)



Abmessung [mm]

GoFix® SS

d1	TX	DK
11,3	50	18

SIHGA® montagepack		Dimension GoFix® SS	Anbauteildicke Holz	Charakteristische Werte*	
Art. Nr.	VE	d1 x L	AD [mm]	Zugkraft F ₁ [kN]	Querkraft F ₂ [kN]
25336	50	11,3 x 300	150	18,90	12,33
25346	50	11,3 x 340	170	21,51	12,98
25206	50	11,3 x 380	190	24,11	13,63
25216	50	11,3 x 420	210	26,72	14,28
25226	50	11,3 x 460	230	29,33	14,94
25236	50	11,3 x 500	250	31,93	15,21
25246	50	11,3 x 540	270	34,54	15,21
25256	50	11,3 x 580	290	37,15	15,21
25266	50	11,3 x 620	310	39,75	15,21
25276	50	11,3 x 660	330	42,36	15,21
25286	50	11,3 x 700	350	44,97	15,21
25296	50	11,3 x 750	375	48,23	15,21
25306	50	11,3 x 800	400	50,00	15,21
25316	50	11,3 x 900	450	50,00	15,21
25326	50	11,3 x 1000	500	50,00	15,21

* charakteristische Werte für Bemessung nach EC 5 und Festigkeitsklasse C 30 (ρ_k 380 kg/m³)

SIHGA® Merkmal

Bemessungswerte

inklusive SIHGAFIX® und Montageanleitung

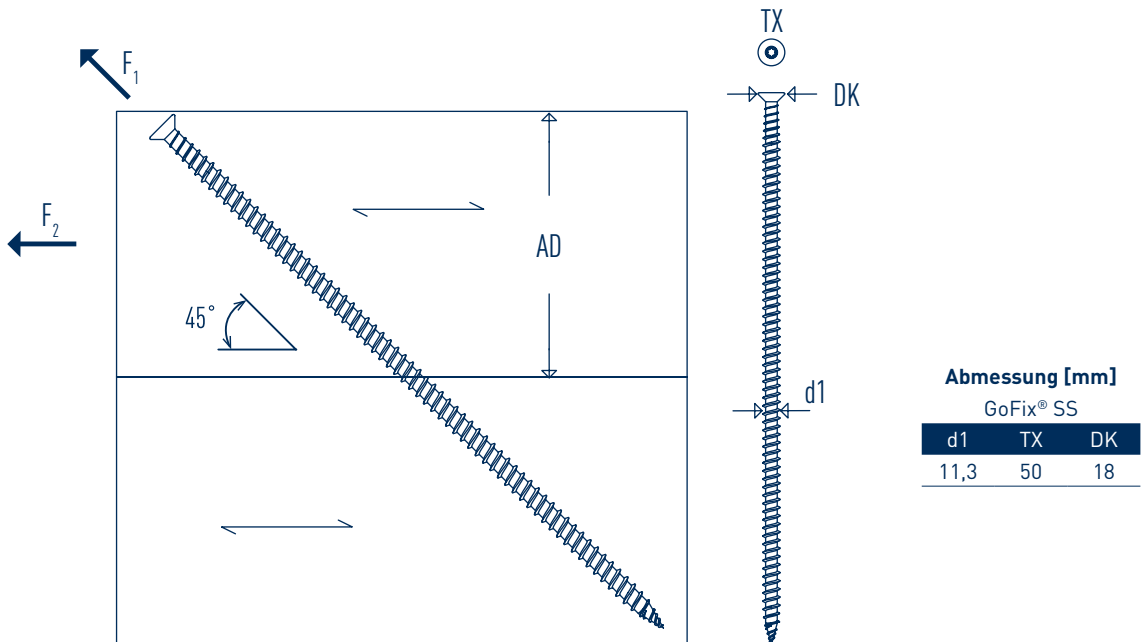
Onlinebemessung

IHR Nutzen

SIHGA® übernimmt die Berechnung für Sie

zeitsparend, praktisch, präzise; gesamtes Zubehör ist beige-packt; SIHGAFIX® schraubt auch in tiefen Nuten

auf www.sihga.com (Auflagerverstärkung, Ausklinkung, Dübelbalken, Durchbruch)



SIHGA® montagepack		Dimension GoFix® SS	Anbauteildicke Holz	Charakteristische Werte*	
Art. Nr.	VE	d1 x L	AD [mm]	Zugkraft F ₁ [kN]	Querkraft F ₂ [kN]
25336	50	11,3 x 300	110	18,90	13,36
25346	50	11,3 x 340	120	21,51	15,21
25206	50	11,3 x 380	140	24,11	17,05
25216	50	11,3 x 420	150	26,72	18,89
25226	50	11,3 x 460	170	29,33	20,74
25236	50	11,3 x 500	180	31,93	22,58
25246	50	11,3 x 540	200	34,54	24,42
25256	50	11,3 x 580	210	37,15	26,27
25266	50	11,3 x 620	220	39,75	28,11
25276	50	11,3 x 660	240	42,36	29,95
25286	50	11,3 x 700	250	44,97	31,80
25296	50	11,3 x 750	270	48,23	34,10
25306	50	11,3 x 800	290	50,00	35,36
25316	50	11,3 x 900	320	50,00	35,36
25326	50	11,3 x 1000	360	50,00	35,36

* charakteristische Werte für Bemessung nach EC 5 und Festigkeitsklasse C 30 (pk 380 kg/m³)

GoFix[®] ZS



GoFix[®] ZS mit spezieller
SC 3-Beschichtung



SIHGA® Merkmal

befestigt weiche Dämmstoffe bei Aufsparrendämmungen

inklusive SIHGAFIX®, Systemstift® und Montageanleitung

Bemessungswert

Onlinebemessung

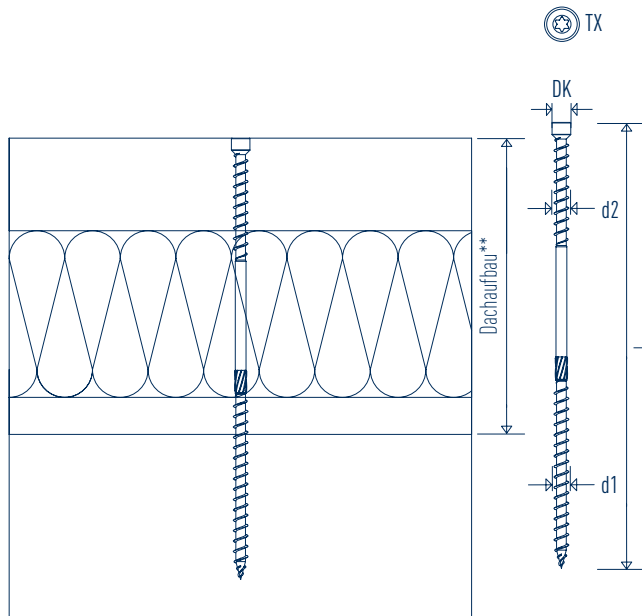
IHR Nutzen

auch für Dämmstoffe mit einer Druckspannung unter 50 kPa; kein Druck auf den Dämmstoff

zeitsparend, praktisch, präzise; gesamtes Zubehör ist beige packt

SIHGA® übernimmt die Berechnung für Sie

auf www.sihga.com (Aufsparrendämmung)



Abmessung [mm]

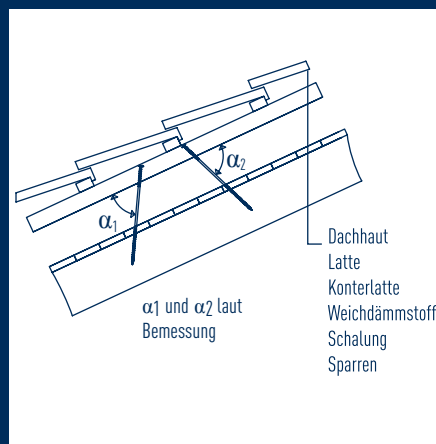
GoFix® ZS

d1	d2	TX	DK
8,0	8,0	40,0	10,0

SIHGA® montagepack		Dimension GoFix® ZS	Dachaufbau** Dicke [mm]
Art. Nr.	VE	d1 x L	von
26996*	75	8,0 x 165	75
27006*	75	8,0 x 195	100
27116	75	8,0 x 225	130
27126	75	8,0 x 235	140
27136	75	8,0 x 255	155
27146	75	8,0 x 275	175
27156	75	8,0 x 302	200
27166	75	8,0 x 335	230
27176	75	8,0 x 365	255
27186	75	8,0 x 397	285
27196	75	8,0 x 435	320

*Ausführung mit Tellerkopf, DK = 16 mm

**bei Gewindeeinbindtiefe in Sparren von 80 mm



SIHGA® APP



GoFix[®] SH



GoFix[®] SH für Anwendung
im Hartholzbereich

SIHGA® Merkmal

neuartige Schraubengeometrie

verkürzte Gewindelänge

spezielle Schraubenspitze

spezielle Kopfgeometrie und Fräsrippen

Bemessungswerte

umfangreiche Anwendung möglich ohne Vorbohren

spezielle Geometrie

IHR Nutzen

ohne Vorbohren, schnelle Montage

hohe Auszugswerte bei kürzerer Schraube

Montage in BauBuche ohne Vorbohren

perfektes sauberes Schraubbild

SIHGA® übernimmt die Berechnung für Sie

in Massivholz und BauBuche

hohe Tragfähigkeit für leistungsfähige Verbindungen

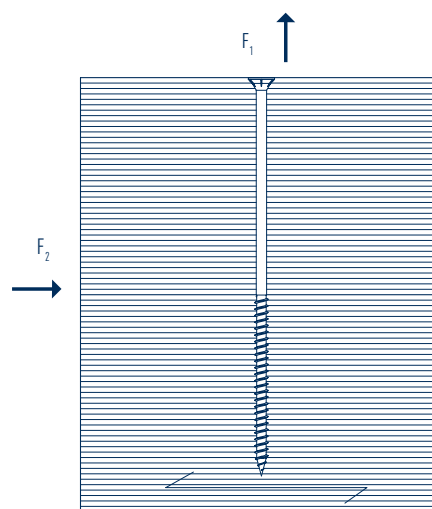
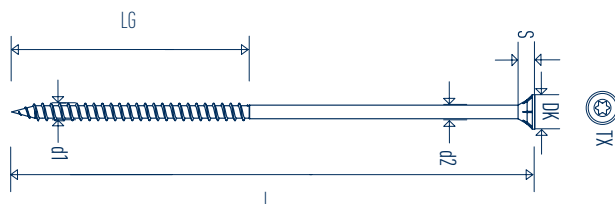
SIHGA® montagepack		Dimension GoFix® SH	Gewindelänge LG	Charakteristische Werte Bau Buche*		
Art. Nr.	VE	d1 x L	[mm]	Zugkraft F ₁ [kN]		Querkraft F ₂ [kN]
				Kopf	Gewinde	Holz-Holz
29426	75	8,0 x 100	80	9,8	25,9	5,7
29436	75	8,0 x 120	80	9,8	25,9	7,04
29446	75	8,0 x 140	80	9,8	25,9	7,78
29456	75	8,0 x 160	80	9,8	25,9	7,78
29466	75	8,0 x 180	80	9,8	25,9	7,78
29476	75	8,0 x 200	80	9,8	25,9	7,78
29486	75	8,0 x 220	80	9,8	25,9	7,78
29496	75	8,0 x 240	80	9,8	25,9	7,78

Neben den Versagensfällen nach Johansen sind weitere Versagensfälle möglich und zu berücksichtigen.
* charakteristische Werte für Bemessung nach EC 5 in BauBuche (p_k 740 kg/m³).

Abmessung [mm]

GoFix® SH

d1	d2	DK	S	TX
8	6,4	15	6,7	40



SIHGA® TIPP:

Bei Montage ohne Vorbohren Elektro-Schraubgerät verwenden. Benützen Sie zum erleichterten Einschrauben GoFix® ESH 8 (Seite 170). Für höhere Kopfdurchzugswerte Beilagscheibe verwenden.

L-GoFix[®] MS



L-GoFix[®] MS aus gehärtetem,
rostfreiem Edelstahl



L-GoFix[®] MS mit zusätzlicher
SC 9-/SC 11-Beschichtung

SIHGA® Merkmal

befestigt Holz auf Holz ohne Vorbohren und ohne Vorsenken

befestigt auch Deckbeläge aus Hart- und Thermohölzern

Mehrstuufenkopf mit kleinem Kopfdurchmesser

spezielle Gewindesteigung mit scharfen Gewindeflanken

SIHGA®-Spitze mit spezieller Form

SIHGA®-Fräsrippen am Schaft

aus gehärtetem, rostfreiem Edelstahl hergestellt

auch in schwarzer (SC 9-Beschichtung) und antiker (SC 11-Beschichtung) Optik erhältlich

inklusive SIHGAFIX® Edelstahl rostfrei, Systemstift® und Montageanleitung

IHR Nutzen

verhindert Rissbildung oder Aufspaltung der Hölzer, selbst bei Plattenwerkstoffen; spart Arbeitszeit; zusätzliches Vorbohren erhöht die Langlebigkeit des Holzes

ergibt perfekte Optik, bei diesen Deckbelägen sollte zusätzlich vorgebohrt werden

hoher konstruktiver Holzschutz und edle Oberfläche durch den planen Kopfabschluss

hoher Auszugswert

garantiert schnelles Ansetzen der Schraube ohne Spaltenbildung

leichtes, schnelles Eindrehen und optimaler Sitz im Holz sind garantiert

befestigt rostfrei und ist extrem bruchfest

optimal auf dunklen Werkstoffen bzw. für Lärche, Douglasie und Bangkirai verwendbar

zeitsparend, praktisch, präzise; gesamtes Zubehör ist beige packt; SIHGAFIX® Edelstahl rostfrei verhindert Fremdstoffe und schraubt auch in tiefen Nuten



SIHGA® APP



SIHGA® Merkmal

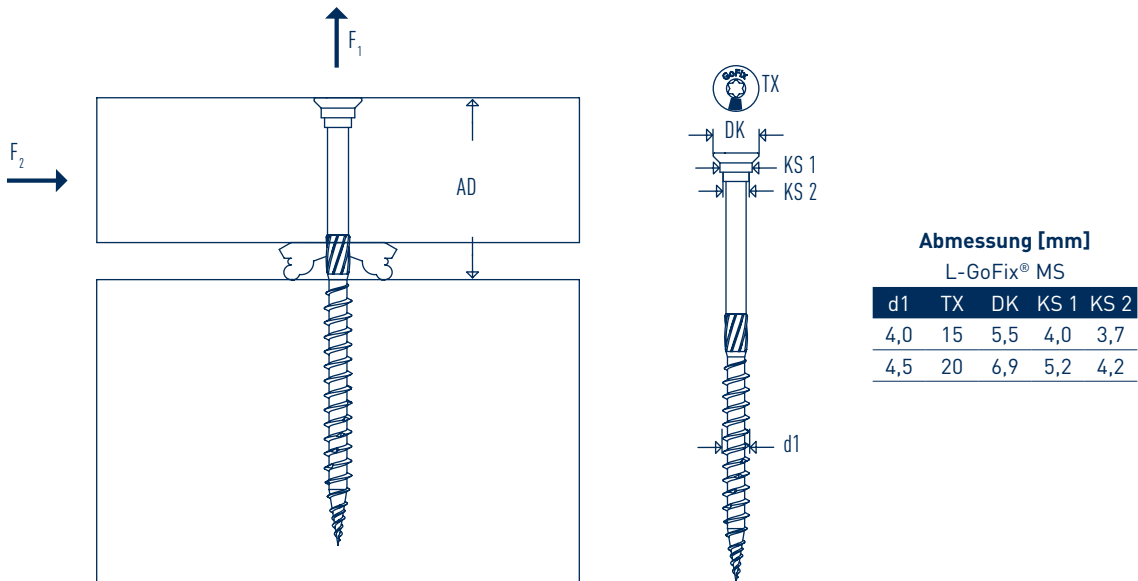
Bemessungswerte

inklusive SIHGAFIX® Edelstahl rostfrei, Systemstift® und Montageanleitung

IHR Nutzen

SIHGA® übernimmt die Berechnung für Sie

zeitsparend, praktisch, präzise; gesamtes Zubehör ist beigeigepackt; SIHGAFIX® Edelstahl rostfrei verhindert Fremdstoffe und schraubt auch in tiefen Nuten



Abmessung [mm]

L-GoFix® MS

d1	TX	DK	KS 1	KS 2
4,0	15	5,5	4,0	3,7
4,5	20	6,9	5,2	4,2

SIHGA® montagepack		Dimension L-GoFix® MS	Anbauteil AD	Charakteristische Werte**			
Art. Nr.	VE	d1 x L	[mm]	Zugkraft F ₁ [kN]		Querkraft F ₂ [kN]	
				Kopf	Gewinde	Holz-Holz	Stahl-Holz
24106	500	4,0 x 30	12	0,46	1,05	0,97	1,23
24116	500	4,0 x 35	14	0,46	1,23	0,97	1,23
24126	500	4,0 x 40*	16	0,46	1,41	0,97	1,23
24136	500	4,0 x 45	18	0,46	1,58	0,97	1,23
24146	500	4,0 x 50*	20	0,46	1,76	0,97	1,23
24156	500	4,0 x 60*	24	0,46	2,05	0,97	1,23
24226	400	4,5 x 40*	16	0,77	1,30	1,30	1,51
24236	400	4,5 x 45*	18	0,77	1,48	1,30	1,51
24246	400	4,5 x 50*	20	0,77	1,67	1,30	1,51
24266	400	4,5 x 60*	24	0,77	1,85	1,30	1,51
24276	300	4,5 x 70*	28	0,77	2,16	1,30	1,51

* auch mit SC 9-Beschichtung erhältlich

** charakteristische Werte für Bemessung nach EC 5 und Festigkeitsklasse pk 410 kg/m³

SIHGA® Merkmal

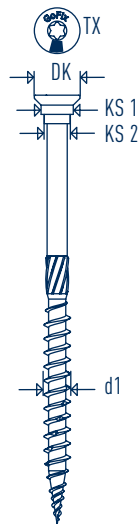
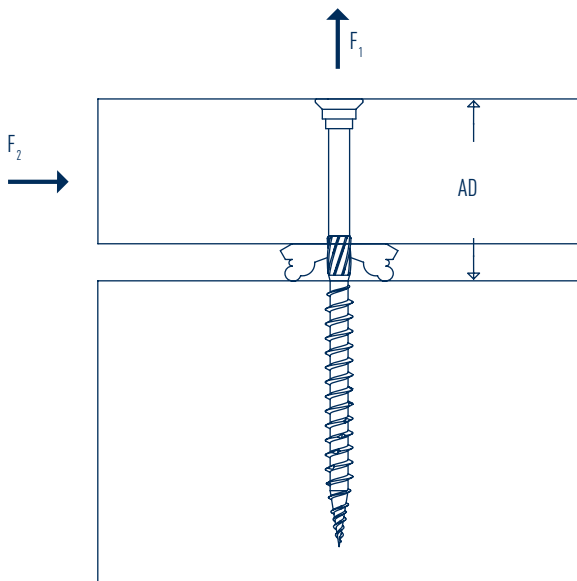
Bemessungswerte

inklusive SIHGAFIX® Edelstahl rostfrei, Systemstift® und Montageanleitung

IHR Nutzen

SIHGA® übernimmt die Berechnung für Sie

zeitsparend, praktisch, präzise; gesamtes Zubehör ist beige packt; SIHGAFIX® Edelstahl rostfrei verhindert Fremdstoffe und schraubt auch in tiefen Nuten



Abmessung [mm]

L-GoFix® MS

d1	TX	DK	KS 1	KS 2
5,0	25	8,5	6,0	4,8
6,0	30	11,5	7,2	5,8

SIHGA® montagepack		Dimension L-GoFix® MS	Anbauteil AD [mm]	Charakteristische Werte**			
Art. Nr.	VE	d1 x L	[mm]	Zugkraft F ₁ [kN]		Querkraft F ₂ [kN]	
				Kopf	Gewinde	Holz-Holz	Stahl-Holz
24316	200	5,0 x 45*	18	1,10	1,79	1,45	1,71
24326	200	5,0 x 50*°	20	1,10	2,06	1,45	1,71
24336	200	5,0 x 60*°	24	1,10	2,40	1,45	1,71
24346	200	5,0 x 70*	28	1,10	2,75	1,45	1,71
24356	200	5,0 x 80*	32	1,10	3,43	1,45	1,71
24366	200	5,0 x 90*	36	1,10	3,78	1,45	1,71
24376	200	5,0 x 100*	40	1,10	4,12	1,45	1,71
24406	100	6,0 x 70	28	1,96	3,11	2,07	2,61
24416	100	6,0 x 80	32	1,96	3,88	2,07	2,61
24426	100	6,0 x 90	36	1,96	4,27	2,07	2,61
24436	100	6,0 x 100	40	1,96	4,66	2,07	2,61
24446	100	6,0 x 120	50	1,96	5,43	2,07	2,61
24456	100	6,0 x 140	70	1,96	5,43	2,07	2,61
24466	100	6,0 x 160	90	1,96	5,43	2,07	2,61

* auch mit SC 9-Beschichtung erhältlich

° auch mit SC 11-Beschichtung erhältlich

** charakteristische Werte für Bemessung nach EC 5 und Rohdichte ρ_k 410 kg/m³



SIHGA® TIPP:

Für flächenbündiges Eindrehen, schnell und sicher, empfehlen wir TerrassenFix® Tiefenbegrenzer TTB (Seite 117).

Hobet®



**Hobet® die Holz-Beton-
Verbundschraube**



SIHGA® Merkmal

in Österreich hergestellt

hochtragfähige Holz-Beton-Verbundschraube

diverse Einsatzbereiche, wirtschaftlich und kostengünstig

optimiert die Eigenschaften von reinen Holzdecken

optimiertes System im Vergleich zu reinen Betondecken

Hobet®-Gewinde

Hobet®-Spitze

umfangreiche Bemessung von Tragfähigkeiten, Brandschutz, Gebrauchstauglichkeit und Schwingung

IHR Nutzen

höchste europäische Qualität und Wertschöpfung

verbindet Holzbalken-, Doppelbaum- oder Plattendecken und Aufbeton zur Optimierung der Tragfähigkeit bei geringer Aufbauhöhe

Altbausanierung (Verstärkung von Holzbalkendecken), Gebäudeaufstockung (lastverteilende Decken für das Dachgeschoß), Neubauten (hochtragfähige Holz-Beton-Verbund-Strukturen)

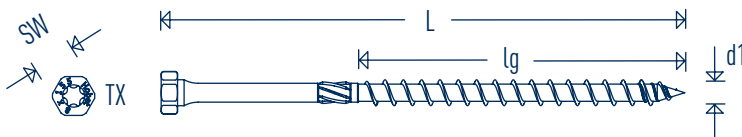
höhere Tragfähigkeit und Steifigkeit, Brandschutz, besseres Schwingungsverhalten, Schallschutz, Wärmeschutz

bessere Ökobilanz, geringeres Eigengewicht, rückbaubar

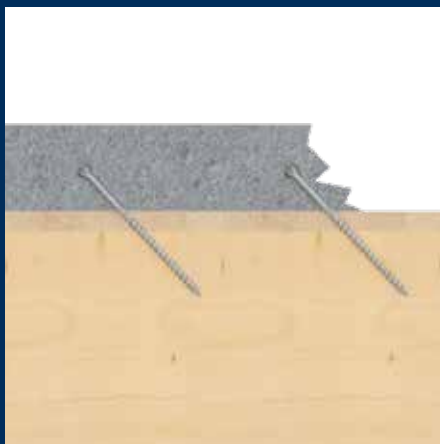
schnelle Verschraubung, geringes Eindrehmoment, minimierte Sprengwirkung

Zeitersparnis durch rasches Ansetzen speziell bei 45° Einschraubwinkel, verarbeitungsfreundlich

komplizierte Berechnungen entfallen - SIHGA® übernimmt die Bemessung für Sie



SIHGA® objektpack®		Dimension		Antrieb		Verschraubungswinkel
Art. Nr.	VE	Hobet® d1 x L	lg [mm]	SW	TX	im Holz [°]
30879	400	8,0 x 155	100	12	40	90
30889	400	8,0 x 205	130	12	40	45 / 90



SIHGA® APP



IdeFix® DWD



INNOVATION
2021



IdeFix® DWD
Schubsteife Verbindung von
Wand- und Deckenelementen



SIHGA® Merkmal

bewährte dreidimensionale Lastaufnahme durch Geometrie und 45°-Verschraubung

geprüft in Brettsperrholz- sowie Massivholzelementen

einfache Montage, nur eine Bohrung $d = 40 \text{ mm}$ pro Verbinder

flächenbündig in der Konstruktion

Bemessungswerte

IHR Nutzen

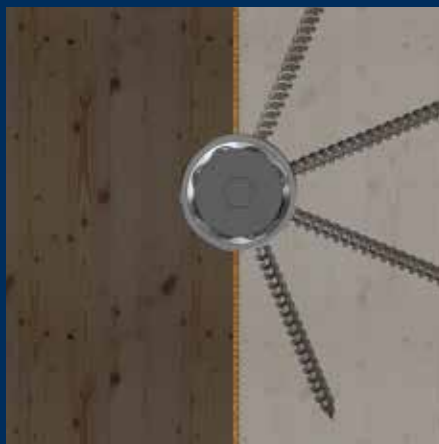
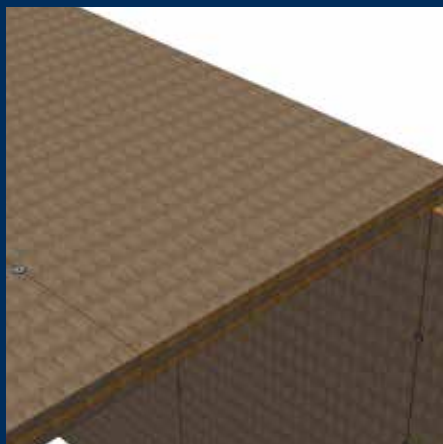
verbindet Massivholzelemente parallel und über Ecken

schubsteife Verbindungen von Holzelementen aller Größen und Arten

diese Bohrung kann werkseitig oder auch vor Ort hergestellt werden

keine Bearbeitung der weiteren Wandschichten nötig

SIHGA® übernimmt die Berechnung für Sie

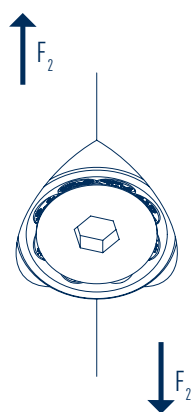
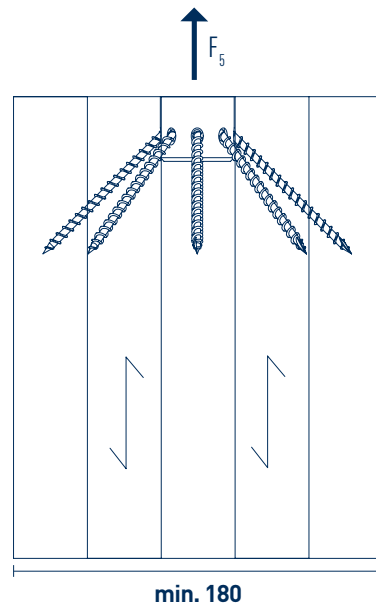
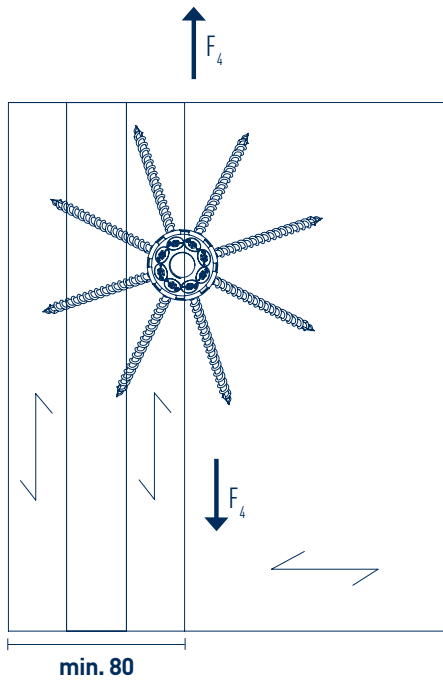


SIHGA® APP

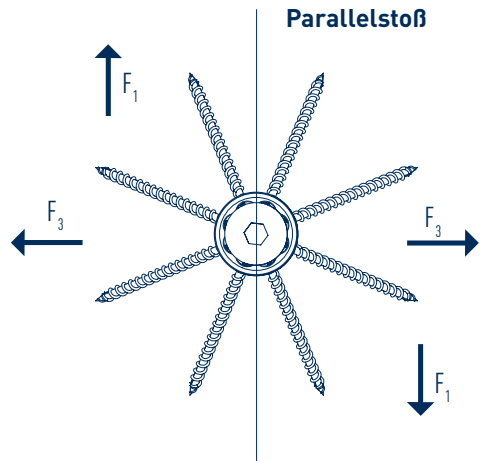


SIHGA® TIPP:

Bei Parallelstößen mit IdeFix® Bohrer IB HMB samt Bohrglocke IBG bohren. Bei Eckstößen nur mit IdeFix® Bohrer IB HMB bohren.



Eckstoß

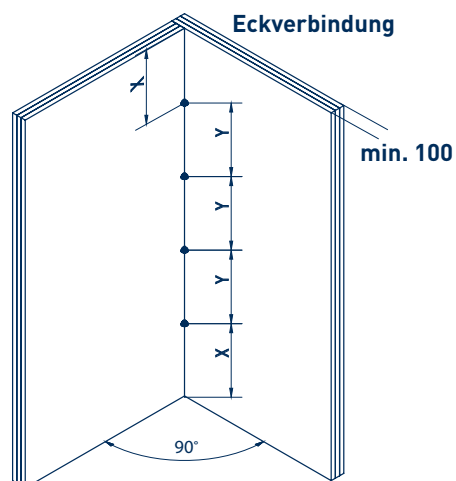
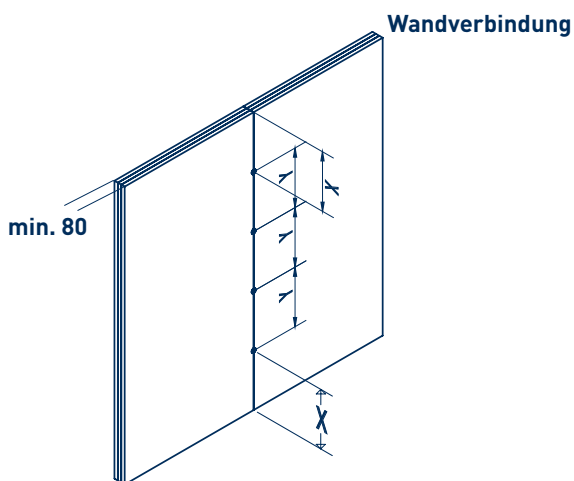
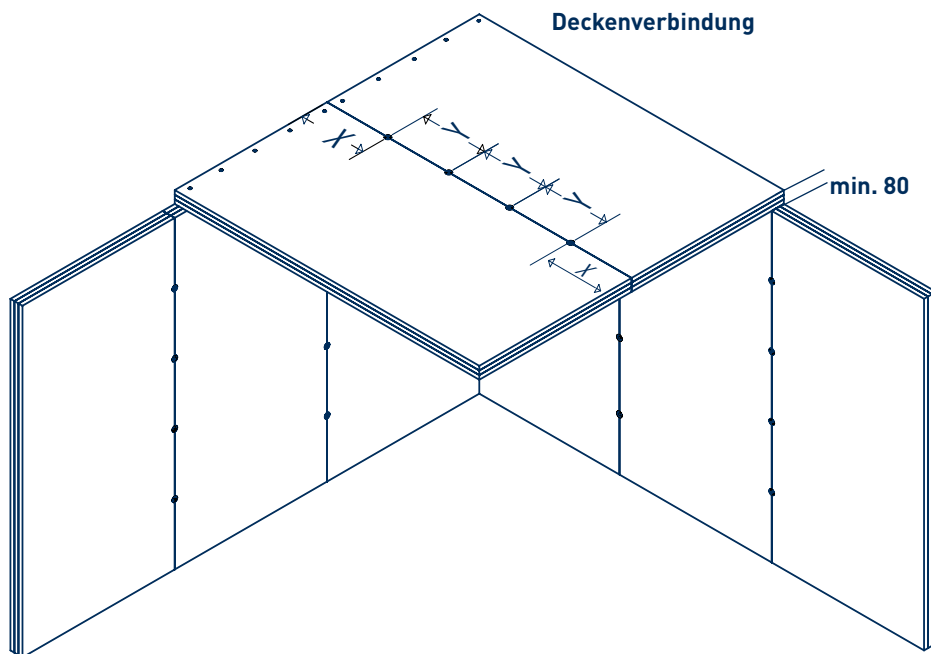


Parallelstoß

SIHGA®	Dimension	Dimension	Dimension	Charakteristischer Wert parallel	Charakteristischer Wert Eckverbindung	
IdeFix® DWD	IFK	GoFix® HK	Druckkalotte	F_1	F_2	
Art. Nr.	VE	d x h	d x L	[kN]	[kN]	
28906	5	40 x 25	6,0 x 100	16 x 25	20,36	8,99

SIHGA®	Dimension	Dimension	Dimension	Charakteristischer Wert Eckverbindung	Charakteristischer Wert Eckverbindung	Charakteristischer Wert Auszug	
IdeFix® DWD	IFK	GoFix® HK	Druckkalotte	F_3	F_4	F_5	
Art. Nr.	VE	d x h	d x L	[kN]	[kN]	[kN]	
28906	5	40 x 25	6,0 x 100	16 x 25	11,75	20,36	44,98

Anwendungsfälle



Mindeststabsabstände

Typ	X	Y
IdeFix® DWD [mm]		
IFK 410	100	100

IdeFix® IF/IFD



IdeFix® IFD



SIHGA® Merkmal

auch im Hirnholz überträgt IdeFix® IF extrem hohe Zug- und Scherkräfte (Querkräfte), pro Befestigungspunkt bis zu 101,6 kN

dreidimensionale Lastaufnahme durch Geometrie und 45°-Verschraubung bei normalen und winkligen Anschlüssen

für Horizontalanschlüsse, Vertikalanschlüsse, Schräganschlüsse, Mehrfachanschlüsse einreihig und mehrreihig

integrierte Verdrehsicherung

jederzeit nachspannbar durch metrisches Innengewinde M 12, M 16, M 20

wird nicht sichtbar eingebaut

ermöglicht kleine Rand- und Achsabstände

Modulbauweise, auch für Mehrfachverwendung möglich

auch als Zapfenanschluss montierbar, inklusive Verdrehsicherung

einfache Montage, nur in Bohrung mit 30, 40 oder 50 mm Durchmesser und Bohrtiefe einstecken

Zugkraft darf mit Querkraft statisch kombiniert werden

IHR Nutzen

der Schwerlastanschluss mit geringem Platzbedarf und geringen Achs- und Randabständen

die Anwendungsvielfalt im Holzbau ist nahezu unbegrenzt

IdeFix® IF ist der ideale Problemlöser - selbst bei Hirnholzanschlüssen

durch die Geometrie wird das Verdrehen der Hölzer, zum Beispiel Säulen, verhindert, sie presst sich bei der Montage automatisch in das anzuschließende Holz

IdeFix® IF ist im eingebauten Zustand nachspannbar

perfekte Optik und hoher Brandschutzvorteil

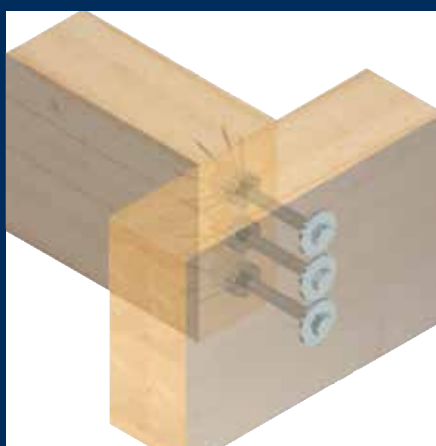
dadurch können mehrere IdeFix® IF einfach montiert werden

Verbindung kann beliebig oft gelöst und fixiert werden, ideal auch für saisonale (temporäre) Bauten

dafür ist in das anzuschließende Holz ebenfalls eine Bohrung einzubringen; minimierte Holzschwächung trotz Zapfenanschluss

diese Bohrung kann werkseitig oder auch auf der Baustelle erfolgen

ein großer und einfacher Sicherheitsvorteil, auch bei Schräganschlüssen



SIHGA® APP



SIHGA® TIPP:

IdeFix® IFD für noch höhere Zugbelastungen mit doppelter Schraubenanzahl.

SIHGA® Merkmal

inklusive SIHGAFIX®, GoFix® HK Schrauben und Montageanleitung

Bemessungswerte

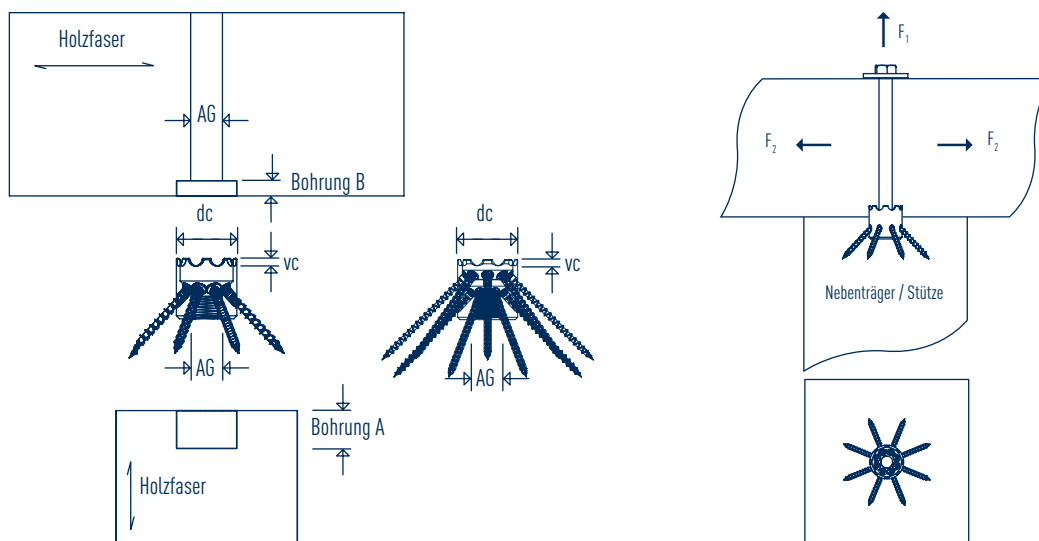
IHR Nutzen

zeitsparend, praktisch, präzise; gesamtes Zubehör ist beige packt

SIHGA® übernimmt die Berechnung für Sie

Dimension	Abmessung	Anschluss	Anschluss Zugkraft		Anschluss Querkraft*		Verdrehsicherung
IdeFix® IF/IFD	dc	Gewinde	Bohrung [mm]		Bohrung [mm]		vc
Type	[mm]	AG	A	B	A	B	[mm]
304/306 /308	30	M 12	27	0	20	7	3
406/408/410	40	M 16	35	0	25	10	5
509	50	M 20	45	0	30	15	5
508/510	50	M 20	45	0	35	10	5

*bei Mehrfachanschlüssen wird die Bohrung B um die Verdrehsicherung vc erhöht



SIHGA® montagepack		Dimension	Systemschraube		Nebenträger/ Stütze		Charakteristische Werte*	
Art. Nr.	VE	IdeFix® IF/IFD Type	GoFix® HK [mm]	Anzahl Stk.	Rand-/ Achsabstand [mm]	Höhe/Breite [mm]	Zug F ₁ [kN]	Quer F ₂ [kN]
28806	24	IF 304	5,0 x 40	8	50	100	17,0	10,1
28866	24	IF 306	5,0 x 60	8	60	120	25,6	12,3
28816	24	IF 308	5,0 x 80	8	70	140	32,4	13,8
28826	12	IF 406	6,0 x 60	8	60	120	29,0	13,0
28886	12	IF 408	6,0 x 80	8	80	160	37,9	18,8
28836	12	IF 410	6,0 x 100	8	90	180	45,6	20,5
28846	6	IF 509	8,0 x 90	8	80	160	56,0	20,5
28856	6	IFD 508	6,0 x 80	16	80 / 160	160	71,9	20,5
28876	6	IFD 510	6,0 x 100	16	100 / 200	200	87,3	30,7

* charakteristische Werte für Bemessung nach EC 5 und Festigkeitsklasse C 24 (ρ_k 350 kg/m³)



SIHGA® TIPP:

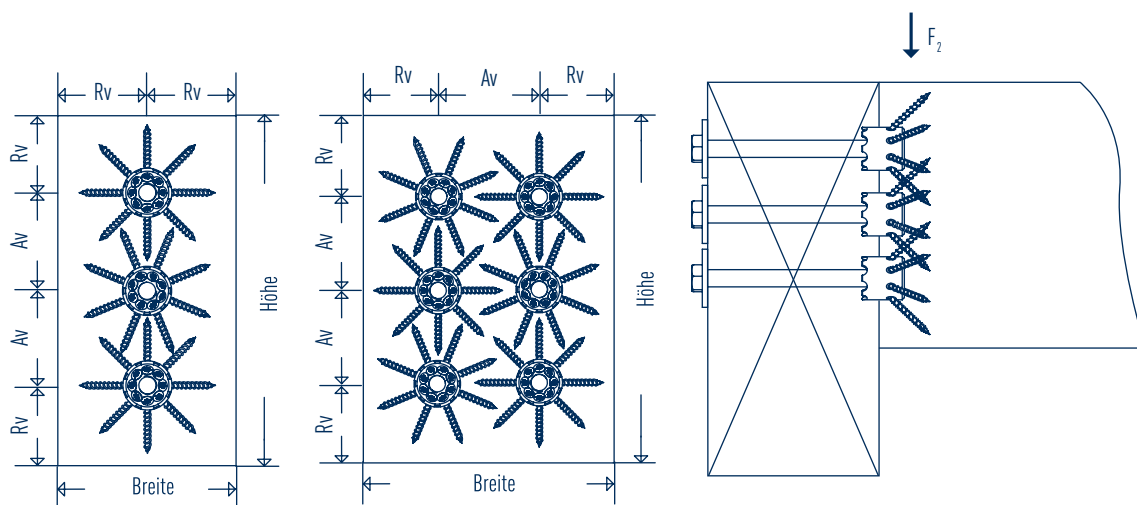
Für Bohrungen von Hand empfehlen wir die IdeFix® Bohrglocke IBG samt Bohrer (Seite 196 - 197).

SIHGA® Merkmal

IHR Nutzen

Bemessungswerte

SIHGA® übernimmt die Berechnung für Sie



Rand- und Achsabstände

IdeFix® IF

Type	Rv	Av
304	50	50
406	60	60
509	80	80

SIHGA®		Type	Nebenträger		Anzahl	Charakteristische Werte*		Nebenträger		Anzahl	Charakteristische Werte*	
montagepack	VE	IdeFix® IF	Breite [mm]	Höhe [mm]	Verbinder Stück	Querkraft F_2 [kN]	Breite [mm]	Höhe [mm]	Verbinder Stück	Querkraft F_2 [kN]		
28806	24	304	100	150	2	20,20	150	150	4	40,40		
28826	12	406	120	180	2	26,00	180	180	4	52,00		
28846	6	509	160	240	2	41,00	240	240	4	82,00		
28806	24	304	100	200	3	30,30	150	200	6	60,60		
28826	12	406	120	240	3	39,00	180	240	6	78,00		
28846	6	509	160	320	3	61,50	240	320	6	123,00		
28806	24	304	100	250	4	40,40	150	250	8	80,80		
28826	12	406	120	300	4	52,00	180	300	8	104,00		
28846	6	509	160	400	4	82,00	240	400	8	164,00		
28806	24	304	100	300	5	50,50	150	300	10	101,00		
28826	12	406	120	360	5	65,00	180	360	10	130,00		
28846	6	509	160	480	5	102,50	240	480	10	205,00		

* charakteristische Werte für Bemessung nach EC 5 und Festigkeitsklasse C 24 (ρ_k 350 kg/m³)

SIHGA® TIPP:

Für Mehrfachbohrungen von Hand empfehlen wir die IdeFix® Bohrschablone IBS samt Bohrer (Seite 196 - 197). Durchgangsbohrungen für die Gewindeschrauben immer von der IdeFix® Seite bohren.

Systemkoffer IdeFix® IF HMB

SIHGA® Merkmal

zu allen IdeFix® IF und IFD
(ausgenommen IFD 510)

enthält 1 IdeFix® Bohrglocke IBG, 1 IdeFix® Bohrer
IB HMB, 1 IdeFix® Bohrschablone IBS, alle GoFix®
Befestigungsschrauben, Inbusschlüssel

inklusive Systemstift® und Montageanleitung

IHR Nutzen

die professionelle Montagehilfe erleichtert
Bauabläufe und spart Arbeitszeit

professionell und rationell ist alles in einem Koffer
geschützt verpackt

zeitsparend, praktisch, präzise; gesamtes Zubehör
ist beige packt



SIHGA® APP



IdeFix® Bohrglocke IBG



IdeFix® Bohrschablone IBS
IdeFix® Bohrer IB HMB

IdeFix[®] Bohrer IB HMB

SIHGA[®] Merkmal

IdeFix[®] Bohrer IB HMB aus hochwertigem Stahl mit wechselbaren Hartmetall-Wendeschneidplatten

IdeFix[®] Bohrer IB HMB mit optimierter Geometrie und Gewindespitze

IHR Nutzen

für den dauerhaften Einsatz des Bohrers ohne Stehzeiten zum Nachschärfen

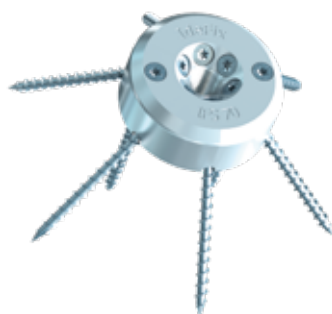
selbstständiges Einziehen und Zentrierung des Bohrers ohne Kraftaufwand bei unterschiedlichen Faserrichtungen



SIHGA[®] APP



IdeFix[®] IFS



IdeFix[®] IFS mit
spezieller SC 6-Beschichtung



SIHGA® Merkmal

für Schwerlastanschlüsse quer zur Holzfaser

dreidimensionale Lastaufnahme durch Geometrie und 45°-Verschraubung mit integrierter Querzugsverstärkung und Innengewinde M 16

für Befestigung von Windverbänden, Abspannung bei hohen Windlasten und Abhängungen verschiedenster Art

inklusive SIHGAFIX®, GoFix® HK Schrauben und Montageanleitung

Bemessung

IHR Nutzen

die üblichen komplizierten Bohrungen, Schlitzungen oder die Sonderfertigung von Stahlteilen entfällt

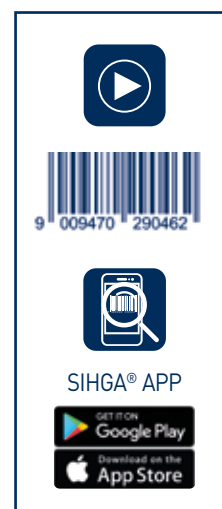
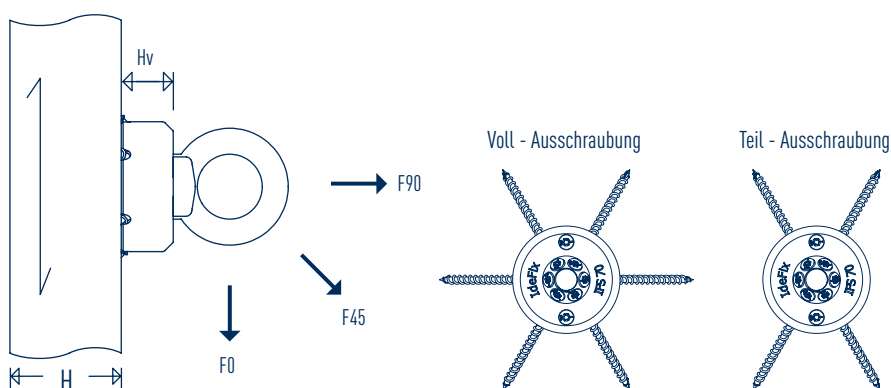
die Anwendungsvielfalt im Holzbau ist nahezu unbegrenzt, auch für Anwendungen in denen herkömmliche Holzbauschrauben nicht ausreichen

IdeFix® IFS ist die einfache, sichere Problemlösung

zeitsparend, praktisch, präzise; gesamtes Zubehör ist beige packt

SIHGA® übernimmt die Berechnung für Sie

SIHGA®		IdeFix®		Holzdimension		Winkel	Charakteristische Werte		Systemschraube
montagepack		IFS		Höhe (H)	Breite	zur Faser	[kN]		GoFix® HK
Art. Nr.	VE	Type	Hv	[mm]	[mm]	[Grad]	Voll	Teil	d1 x L
29046	6	710	28	80	110	F 0°	-	5,66	6,0 x 100
29046	6	710	28	80	180	F 0°	8,50	-	6,0 x 100
29046	6	710	28	80	110	F 45°	-	7,90	6,0 x 100
29046	6	710	28	80	180	F 45°	11,40	-	6,0 x 100
29046	6	710	28	80	110	F 90°	-	17,00	6,0 x 100
29046	6	710	28	80	180	F 90°	25,50	-	6,0 x 100



SIHGA® TIPP:

Bei Bedarf die hochfeste, geprüfte Ringschraube gleich mitbestellen.

Klebsan®



INNOVATION
2021

Klebsan® Q Polyethylen



INNOVATION
2021

Klebsan® Z Polyethylen

SIHGA® Merkmal

IHR Nutzen

in Österreich entwickelt, patentiert und hergestellt	höchste europäische Qualität und Wertschöpfung
ein Holz-Beton-Verbinder für Fertigteilelemente	befestigt Holzriegelwände und Brettsperrholzwände auf Beton
innovative Befestigungstechnik mit Blick in die Zukunft	das erste System, welches ein prozesssicheres Vergießen mit Kunstharz zulässt
mit der Justierscheibe wird das Niveau einfach und stufenlos hergestellt	kein aufwändiges Unterlegen von Ausgleichplättchen oder Montieren einer Richtschwelle
der Klebsan® sitzt genau in der Kraftachse der Wände	Kraft wird dort aufgenommen, wo sie wirkt und der Anker ist vor Brand geschützt
im Werk werden die Bohrungen mit 30 mm vorgefertigt	auf der Baustelle sind nur die Gewindestangen im Beton einzukleben
Bohren eines 14 mm Loches in Beton, Einschieben einer Glaspatrone und danach kann die Gewindestange gesetzt werden	die Verklebung garantiert hohe Lastenabtragung im Betonrandbereich
der Klebsan® wird mit einem zweikomponentigen PUR-Hochleistungskunstharz befüllt	das System garantiert eine blasenfreie und homogene Verbindung auf der Baustelle
durch das Eigengewicht der Wand wird das Harz durch den Rohrfortsatz in das Bohrloch gepresst	einfach die Wand positionieren und die Verankerung ist fertig
die Geometrien garantieren eine Montagetoleranz von ± 5 mm in alle Richtungen	das Einmessen mit Schlagschnur und Maßband ist problemlos möglich
keine Aussparungen der Beplankung für Zugwinkel und dergleichen notwendig	spart Zeit und Geld



Klebsan®
Anwendung Holzriegelbau



Klebsan®
Anwendung Brettsperrholz



SIHGA® APP



SIHGA® TIPP:

Verwenden Sie für das Bohren von Hand den ZaFix® Lewisbohrer 30 mm.

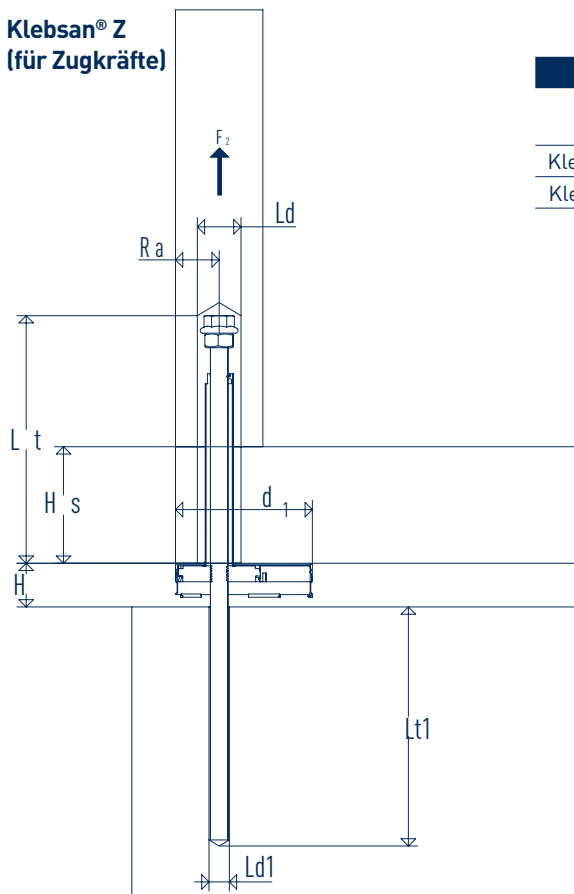
SIHGA®		Dimension		Charakteristische Werte*			
montagepack	Type	d1	Gewinde	F ₁	F ₂		
Art.Nr.	VE	[mm]	[mm]	Querkraft [kN]	Zugkraft [kN]		
55006	20	Klebsan® Q	60	M 12	C 24	17,45	-
					CLT	15,35	-
55016	10	Klebsan® Z	94	M 12	C 24	-	15,72
					CLT	-	33,32

* charakteristische Werte für Bemessung nach EC 5 und Rohdichte ρ_k 350 kg/m³

Inhalt montagepack Klebsan® Q	
20 Stk.	2K-Glaspatronen für Beton
20 Stk.	Ankerstangen M 12 x 220 5.8
20 Stk.	Justierscheiben
20 Stk.	Injektionsgehäuse
20 Stk.	Muttern M 12
3 Stk.	2K-PUR Hochleistungskunstharz Doppelkartuschen
20 Stk.	Regenschutzbeutel

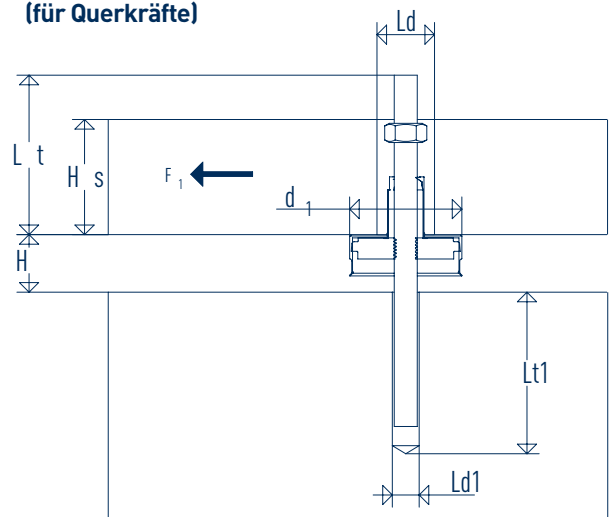
Inhalt montagepack Klebsan® Z	
20 Stk.	2K-Glaspatronen für Beton
10 Stk.	Ankerstangen M 12 x 380 5.8
10 Stk.	Justierscheiben
10 Stk.	Adapterscheiben
10 Stk.	Injektionsgehäuse
10 Stk.	Muttern M 12
10 Stk.	Bundmuttern M 12
3 Stk.	2K-PUR Hochleistungskunstharz Doppelkartuschen
10 Stk.	Regenschutzbeutel

Klebsan® Z (für Zugkräfte)



Type	Lt1	Ld1	H	Hs	Lt	Ld	Ra
	[mm]	[mm]	[mm] von - bis	[mm]	[mm]	[mm]	[mm]
Klebsan® Q	100	14	12 30	≥ 60	120	30	-
Klebsan® Z	160	14	12 30	≤ 80	220	30	≥ 30

Klebsan® Q (für Querkräfte)

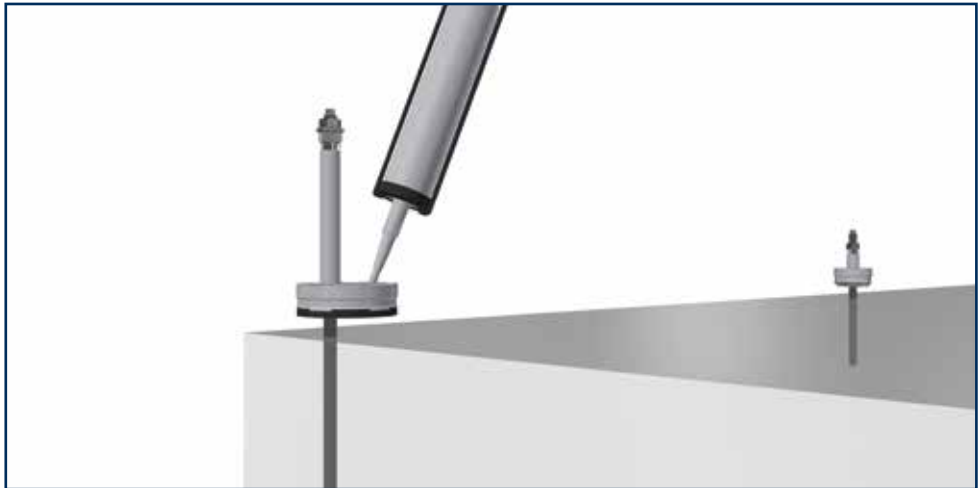


SIHGA® TIPP:

Für die sichere Verklebung bei Schlechtwetter, schützen Sie den Klebsan mit dem beige packten Regenschutzbeutel.

Klebsan[®] Anwendung

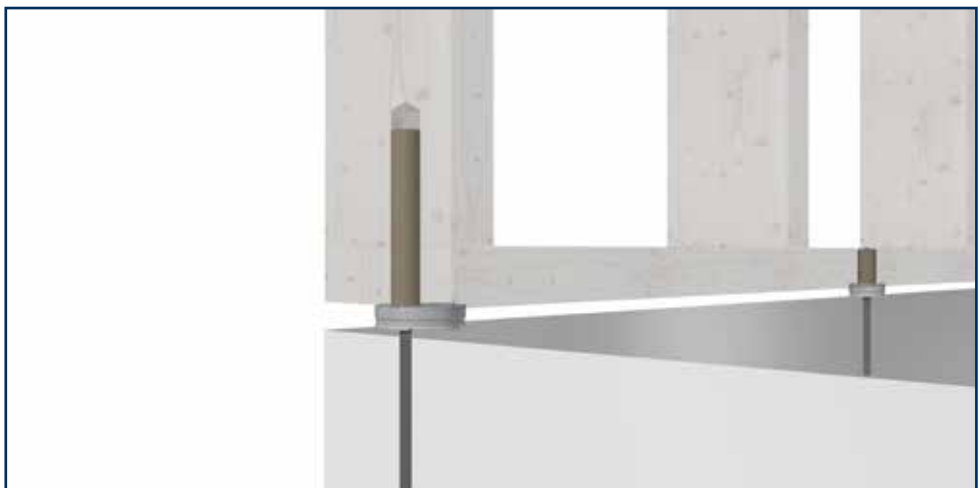
1.



2.



3.



Systemkoffer Klebsan[®] bestehend aus



SIHGA[®] Merkmal

Stabebo SDS Bohrer

Bohrer für passgenaue Bohrungen mit SDS-Aufnahme und 4-schneidiger Bohrgeometrie

Setzwerkzeug

Setzgerät für die zulassungskonforme Montage der Ankerstangen; SDS-Plus Aufnahme für Bohrhämmer, Innengewinde zur Aufnahme der beiliegenden Inbusschraube. Passt auf den Sechskantantrieb der Ankerstangen

Kartuschenpresse

hochwertige Kartuschenpistole mit einer Kraftübertragung 25 : 1, Mischverhältnis 2 : 1

Statikmischer

Statikmischer als Reserve

IHR Nutzen

speziell für Anwendung in Stahlbeton

garantiert eine einwandfreie Vermischung der Patronenkomponenten Harz und Härter im Bohrloch

für das Einbringen des Harzes ohne großen Kraftaufwand

praktisch, gesamtes Zubehör ist kompakt in einem Koffer

Alternatives Zubehör

Siebhülse

muss bei Rissen ≥ 1 mm verwendet werden

garantiert eine prozesssichere Verbindung auch bei rissigem Holz



Für Klebsan[®] Q



Für Klebsan[®] Z



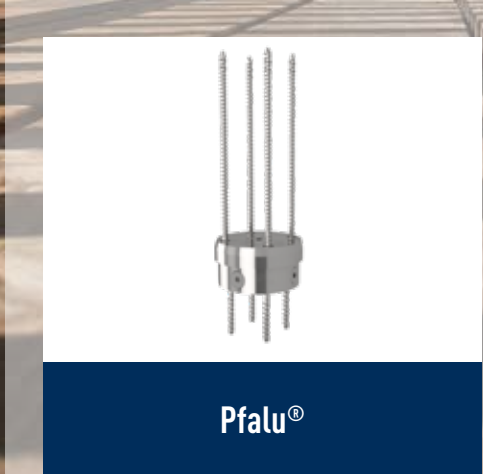
SIHGA[®] TIPP:

Wenn es bei der Montage regnet, dürfen die Regenschutzbeutel erst unmittelbar vor dem Befüllen mit Harz entfernt werden.

Aus der Praxis



Pfalu®



Pfalu®



SIHGA® Merkmal

Befestigungsmittel für Zaun- und Geländerpfosten

ideal geeignet für Zäune und Sichtschutzwände

stufenlose und leicht zugängliche Neigungsverstellung bis 4 Grad in alle Richtungen

kein Schlitzen oder Fräsen werkseitig nötig

keine vorstehenden Stahlaschen, die bei Zaun- oder Balkenelementen ausgefräst werden müssen

Befestigung nur von unten in den Pfosten

inklusive SIHGAFIX®, BeziFix® Anker ZF für Holz auf Beton oder GoFix® S+ für Holz auf Holz

IHR Nutzen

schnelle, einfache und sichere Montage von Pfosten

bietet große Standsicherheit und Biegesteifigkeit

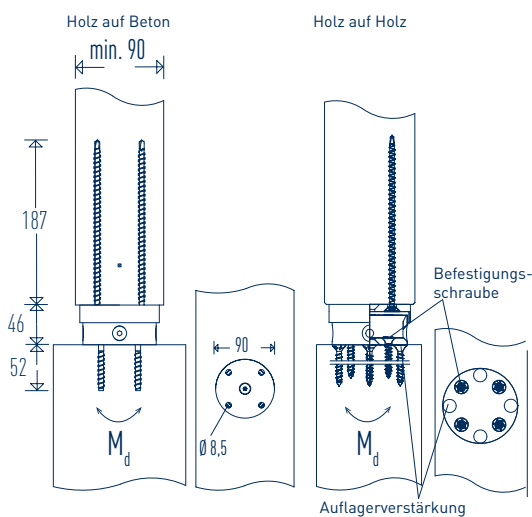
geradlinige und fluchtende Optik der Pfosten ohne aufwändige Ausgleichsplättchen, auf 15 cm Betonbreite anwendbar

einfach mit mitgeliefertem Zubehör montieren

schlicht und einfach, optisch ansprechend, jederzeit (nach-)justierbar, keine Bohrungen, vormontierbar

keine seitlich eingebrachten Schrauben nötig, die eine Eingangspforte für Wasser darstellen

zeitsparend (bis zu 70 % Zeitersparnis), praktisch, präzise; gesamtes Zubehör ist beige packt



SIHGA®	Dimension	GoFix® S+ Befestigung Pfosten	BeziFix® Anker ZF Befestigung auf Beton*	max. Moment	
montagepack	Pfalu®	d1 x L	d1 x L	M _d	
Art. Nr.	VE	Ø x h [mm]	[mm]	[kNm]	
43526	5	90 x 46	8,0 x 195	7,5 x 60	1,50

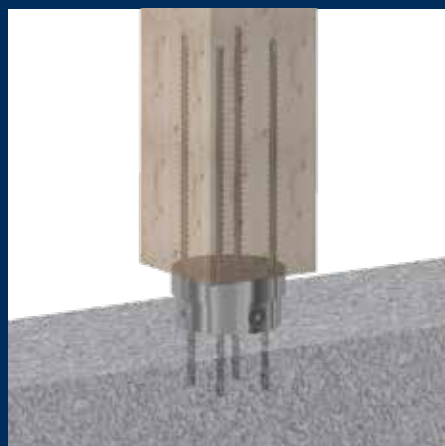
* geprüfte Betongüte C 35/45 unbewehrt

SIHGA®	Dimension	GoFix® S+ Befestigung Pfosten	GoFix® S+ Befestigung auf Holz inkl. Auflagerverstärkung	max. Moment
montagepack	Pfalu® S+	d1 x L	d1 x L	M _d
Art. Nr.	VE	Ø x h [mm]	[mm]	[kNm]
43536	5	90 x 46	8,0 x 125	1,25

Beispiel: 100 km/h Windgeschwindigkeit geschlossene Fläche max. 80 %

Zaunhöhe [m]	Feldbreite* [m]
1,8	1,7
1,5	2,4
1,2	3,8
1,0	5,4

* diese Abstände gelten nur bei den angegebenen Randbedingungen in Siedlungsgebieten



SIHGA® APP



SIHGA® TIPP:

Mit BeziFix® SR auf Naturstein und GoFix® S+ Schrauben auch auf Holzuntergrund zu befestigen. Gegen Einpressung im Holz empfehlen wir eine zusätzliche Auflagerverstärkung.

Pfalu Aquastop[®]



Pfalu Aquastop[®]
zur Einbindung in Foliendächer

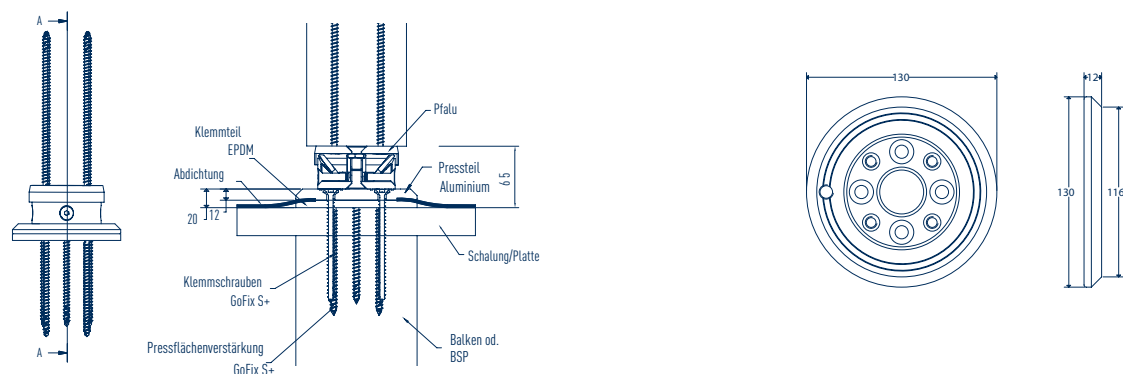


SIHGA® Merkmal

Befestigungssystem für Geländersteher auf Flachdachabdichtungen
ideal geeignet für Geländer und Sichtschutzwände
stufenlose und leicht zugängliche Neigungsverstellung bis 4° in alle Richtungen
Pressflächenverstärkung mittels GoFix® S+
Ventil zur Dichtheitsprüfung
mit verschiedenen Abdichtungen kombinierbar
Abdichtungen werden eingeklemmt
inklusive Pfalu®, SIHGAFIX®, GoFix® S+ sowie sämtlichen Dichtungen

IHR Nutzen

schnelle, einfache und sichere Montage
bietet große Standsicherheit und Biegesteifigkeit
geradlinige und fluchtende Optik der Pfosten ohne aufwendiges Ausgleichen
Anwendung auf Holzbalken und Massivholzdecken sowie BSP Systemen
Sicherheit der Verbindung und Abdichtung, System kann gewartet werden
befestigt auf PVC, EPDM und sogar Blech
auch nachträglicher Einbau in bestehende Abdichtungen möglich
zeitsparend, praktisch, präzise; gesamtes Zubehör beige packt



SIHGA®	Dimension	Dimension	GoFix® S+ zu Untergrund	GoFix® S+ zu Pressteil	GoFix® S+ zu Pfalu®	max.
montagepack	Pfalü®	Aquastop	d x L	d x L	d x L	Moment
Art. Nr.	VE	d x h	[mm]	[mm]	[mm]	[kNm]
43546	5	90 x 46	8,0 x 125	8,0 x 155	8 x 195	1,25



SIHGA® APP



SIHGA® TIPP:

Zur Dichtheitsprüfung Leckspray und Luftpumpe benützen.

Pick



Pick



SIHGA® Merkmal

IHR Nutzen

Lastaufnahmemittel zum Verheben von Brettspertholz, Brettschichtholz und Vollholz	Nutzlast bis 1250 kg pro Befestigungspunkt
in Österreich entwickelt, patentiert und aus hochwertigem Stahl hergestellt	heimische Qualität und Zuverlässigkeit, robuster Vergütungsstahl für Dauerhaftigkeit
Verheben durch Einführen in Sacklochbohrung (Ø 50 mm, Tiefe 70 mm)	Sichtqualität der Oberflächen wird nicht beschädigt, keine Befestigungsschrauben notwendig
Pick Bohrer HMB ist kombinierbar mit der IdeFix® Bohrglocke IBG	einfache, sichere Einhaltung der Bohrtiefe, exakte Bohrung unter 90°
einfaches, sicheres Anbringen	mit wenigen Handgriffen angebracht, kein Ausrichten des Anschlagmittels erforderlich
vielseitige Anwendung	stirnseitig (ab Plattenstärke von 90 mm), plattenseitig bzw. querholzseitig für Träger aller Art
wartungsarm	jährliche Prüfung gemeinsam mit persönlicher Schutzausrüstung gemäß Arbeitsmittelverordnung möglich
lange Lebensdauer	20.000 Lastzyklen
geprüfte Sicherheit - begleitet durch TÜV	Vermeidung von Sicherheitsrisiken, vielfältige Einsatzbereiche und Umgebungsbedingungen geprüft
Jetzt NEU: Ultraschallprüfung für Ihren SIHGA PICK	jährliche Sicherheitsbegutachtung laut Betriebsanleitung inklusive Ultraschallprüfung
Jetzt NEU: SIHGA Pick-Berechnung im hsbcad	um die Planung und Anwendung noch einfacher und sicherer zu gestalten, wurde das Hebesystem SIHGA Pick in hsbcad für HRW und BSP komplett implementiert. www.hsbcad.com

SIHGA®

Systemkoffer Pick HMB

Art. Nr.

49223

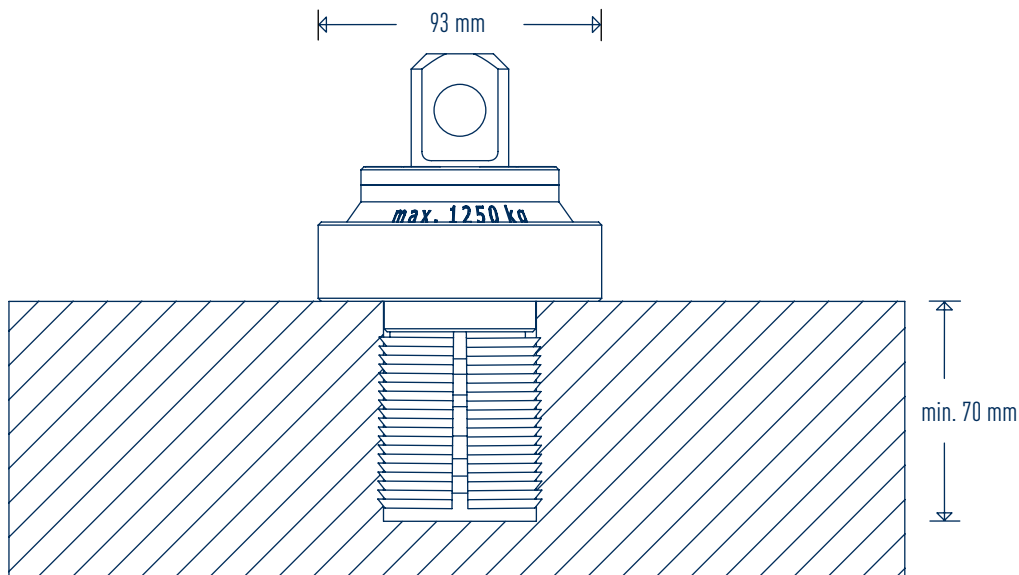


SIHGA® APP



SIHGA® TIPP:

Pick Deck verschließt das Bohrloch z. B. für Schallschutz- und Brandschutzanforderungen.



Bohrung \leftarrow 50-51 mm \rightarrow

Pick Traglasttabelle

Balken	Balkendimension			
	min. Höhe	min. Breite	[kg]	[kg]
BSH	200	140	2.500	1.370
KVH z. B. Riegelwand	60	140	1.800	1.370

verleimte Deckenplatten BSP/CLT	Plattendimension			
	min. Stärke	min. Länge und Breite	[kg]	[kg]
	90	1.000	2.430	3.240

verleimte Wandplatten BSP/CLT	Plattendimension			
	min. Stärke	min. Länge und Breite	[kg]	[kg]
	90	1.000	1.160	520 = (Plattengewicht / 2)

* sehr stark harzhaltige Hölzer, wie Kiefer und Lärche bzw. stirnseitig angeschlagene BSP-Wände dürfen nur unter einem Winkel von $\geq 5^\circ$ zur Bohrlochachse und mehrsträngig gehoben werden.

Mindestabstand zur Außenfläche der Decklage beim Montieren auf der Stirnseite der BSP-Platte beträgt min. 2 cm

Mindestabstand der Befestigungspunkte untereinander beträgt min. 50 cm

Mindestabstand der Befestigungspunkte vom Balken- bzw. Plattenrand beträgt min. 25 cm

Achtung: Der Achsabstand der Pfosten bei Riegelwänden darf nicht mehr als 62,5 cm betragen.

Für die ausreichende Kraftübertragung von Kopfschwelle (Rähm) zu Pfosten ist der Betreiber verantwortlich, SIHGA® übernimmt dafür keine Haftung.



SIHGA® TIPP:

Detaillierte Traglasttabellen für unterschiedliche Holzdimensionen und Lastfälle finden Sie in der Pick Betriebsanleitung.

Systemkoffer Pick HMB

SIHGA® Merkmal

zwei Pick samt Schäkel, Pick Bohrer HMB, IdeFix® Bohrglocke IBG, 1 Satz HMB Ersatzwendeplatten samt Schrauben, Inbusschlüssel und Betriebsanleitung werden im Systemkoffer geliefert

Betriebsanleitung im Deckel positioniert

Pick Bohrer HMB mit optimierter Geometrie für saubere Bohrungen in Brettsperholz, Brettschichtholz und Vollholz

Pick Bohrer HMB aus hochwertigem Stahl mit wechselbaren Hartmetall Wendeschneidplatten

Pick Bohrer HMB mit Gewindespitze

inklusive IdeFix® Bohrglocke IBG

IHR Nutzen

zuverlässige und saubere Lagerung inklusive aller Zubehörteile; inklusive Platzhalter für dritten Pick

Traglastwerte und Sicherheitsbestimmungen immer vor Ort

für reibungsloses Einsetzen des Pick in das Bohrloch, die beste Voraussetzung für das sichere Verheben

für dauerhaften Einsatz des Bohrers mit gleichbleibender Qualität des Bohrloches; Stehzeiten (kostenintensive Kranstunden!) zum Nachschärfen des Bohrers entfallen

selbstständiges Einziehen des Bohrers ohne Kraftaufwand, Gewährleistung der Zentrierung bei unterschiedlichen Faserrichtungen

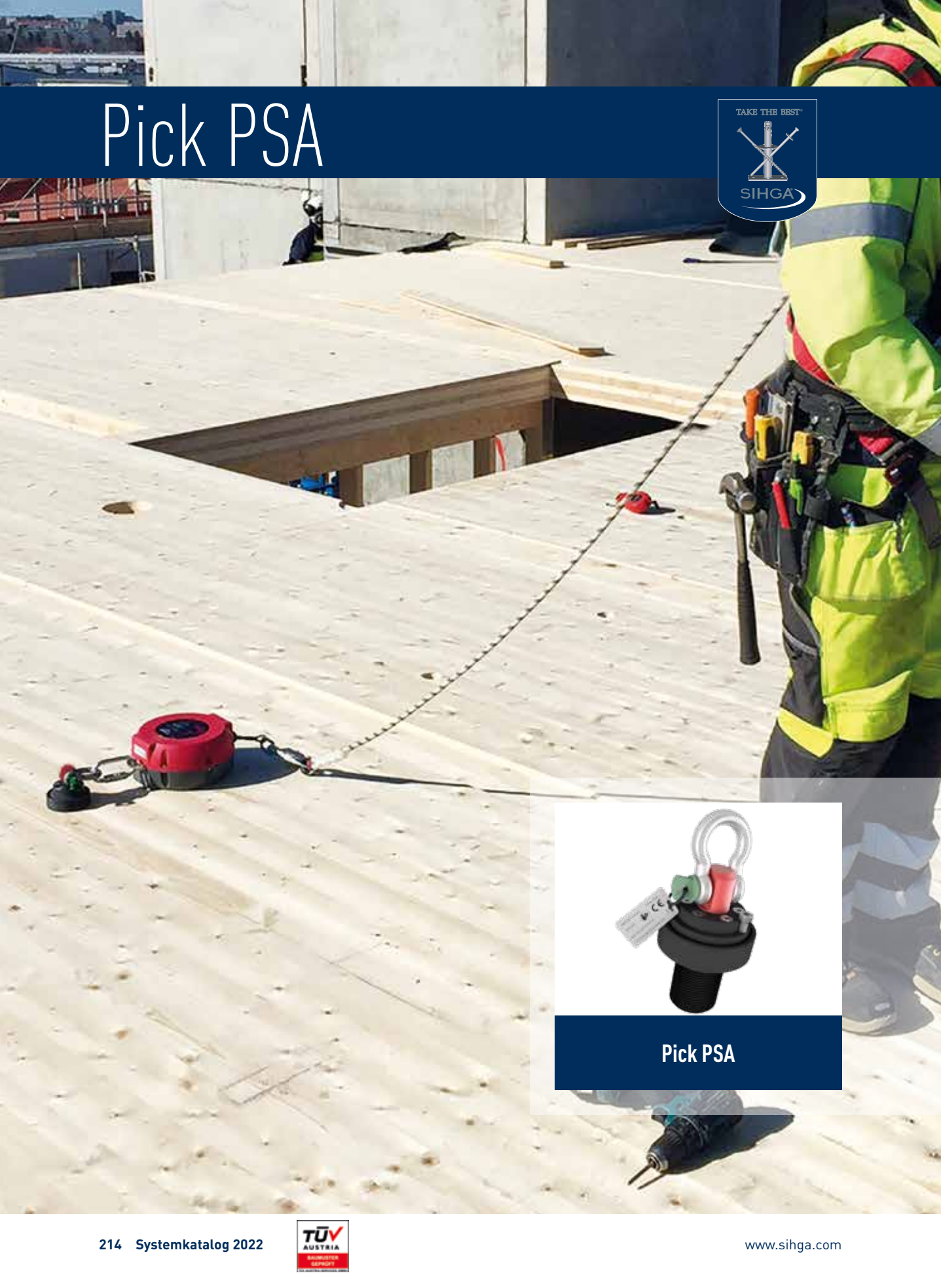
einfache Einhaltung der Bohrtiefe gegen unbeabsichtigtes Durchbohren, Auffangen der Späne, Schutz des Bohrers und vor Verletzungen



SIHGA® APP



Pick PSA



Pick PSA

SIHGA® Merkmal

so einfach können Sie Ihr Leben und das Ihrer Mitarbeiter schützen

wenn die Holzelemente schon mit dem SIHGA® Pick verhooben wurden, sind bereits ausreichend Bohrungen vorhanden

optimale Seillängen möglich

kein aufwändiges Montieren und Demontieren notwendig

aufwändiges Gerüstbauen kann entfallen

vielseitig einsetzbar

in Österreich entwickelt, patentiert und aus hochwertigem Stahl hergestellt

nahezu wartungsfrei

TÜV Austria geprüft

IHR Nutzen

entscheiden Sie sich auch bei der Auswahl Ihres Anschlagpunktes des Typs B für den Pick PSA

störende und zeitaufwändige Seilentwirrungen entfallen, da der nächste Anschlagpunkt in Ihrer Nähe ist

ermöglicht sichere Bewegung ohne Einschränkung der Bewegungsfreiheit

der Pick PSA wird einfach in das Bohrloch eingebracht, die Sicherungsschraube mit 3 Nm angezogen, und schon ist max. Sicherheit gegeben

spart Zeit und Geld

bei Balkendecken und BSP anwendbar

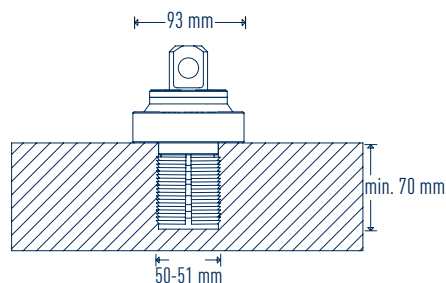
heimische Qualität und Zuverlässigkeit, robuster Vergütungsstahl für Dauerhaftigkeit

regelmäßige Reinigung und Sichtkontrollen sowie jährliche Prüfung gemäß Arbeitsmittelverordnung sind ausreichend

gewährt Sicherheit auf höchstem Niveau



SIHGA®
Systemkoffer Pick PSA
Art. Nr. VE
49231 1



**Anwendung bei
Balkendecken**



Anwendung bei BSP



SIHGA® APP



SIHGA® TIPP:

Verwenden Sie zum Verheben Ihrer Holzbauteile den SIHGA® Pick, um die besten Voraussetzungen für den Pick PSA zu schaffen.

System Pick Engel®



**INNOVATION
2021**



Pick PSA

**INNOVATION
2021**



**Höhensicherungsgerät
Helixon-S**

SIHGA® Merkmal

getestete Produktkombination zum Schutz bei geringen Fallhöhen

als Sicherheitsteam anwendbar: zwei Pick PSA und zwei Höhensicherungsgeräte Helixon-S im System geprüft

vielseitig einsetzbar

einfaches, sicheres Anbringen

Höhensicherungsgerät Helixon-S mit Verbindungselement FA 50 203 20 inkl. Fallindikator, einem Tragegriff und einem externen Falldämpfer

integriertes Bremssystem für eine Aufprallkraft von unter 6 kN
Wirbelhaken und Verbindungselement FA 50 101 17 zum Anschluss an den Pick PSA

hohe Belastbarkeit möglich

IHR Nutzen

sichern Sie sich und Ihre Mitarbeiter auch in einer oft unterschätzten geringen Fallhöhe $\geq 2,00$ m

ein zuverlässiger und sofort einsatzbereiter Fallschutz

beim Errichten von Bauelementen, Verlegen von Deckenelementen und diversen Ladetätigkeiten anwendbar

mit wenigen Handgriffen wird die arbeitende Person gesichert

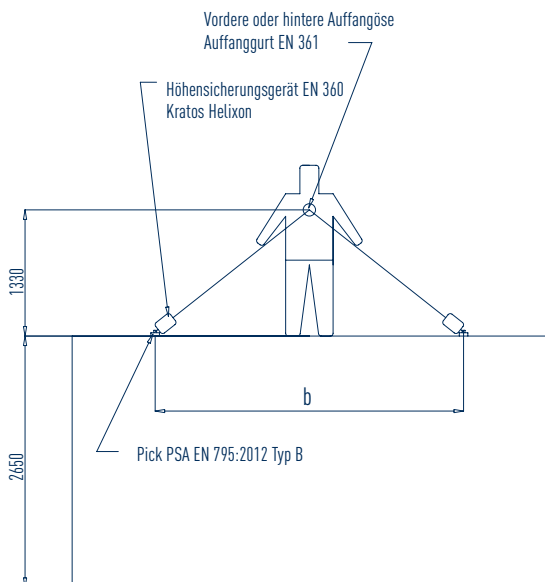
Höhensicherungsgerät fertig für den Einsatz, alle wichtigen Funktionen sind integriert

Höhensicherungsgerät Helixon-S
Konformität gegenüber EN 360:2002

bis 100 kg Körpergewicht geprüft

SIHGA® montagepack	Höhensicherungsgerät Helixon-S	Gurtband Breite	max. Körpergewicht	Gewicht Helixon-S
Art. Nr. VE	[m]	[mm]	[kg]	[kg]
43596 1	3,5	25	100	1,74

Tabelle		
h	h1	b
200	65	155
210	75	179
220	85	203
230	95	226
240	105	250
250	115	274
260	125	298
270	135	322
280	145	346
290	155	369
300	165	393



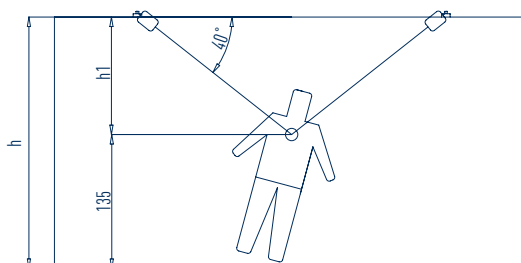
$$h1 = h - 135\text{cm}$$

$$b = \frac{2 \times h1}{\tan(40^\circ)}$$

Beispiel:

$$h1 = 265 - 135 = 130\text{cm}$$

$$b = \frac{2 \times 130}{\tan(40^\circ)} = 310\text{cm}$$



SIHGA® TIPP:

Verwenden Sie zu Ihrer Sicherheit ausschließlich die Kombination mit Pick PSA.

INNOVATION
2021



* Gewindestange nicht im Lieferumfang enthalten.

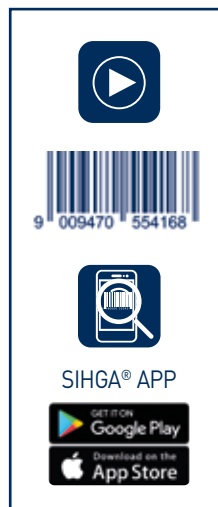
ProziFix®



SIHGA® Merkmal

IHR Nutzen

Maueranker für Hochlochziegel	Montage von Vordächern, Carports und Pergolen
überbrückt bis 20 cm Wärmedämmung	kein mühsames Herausschneiden der Wärmedämmung notwendig
hohe Lastabtragung	kann mit keinem anderen handelsüblichen System erreicht werden
innenliegende Rohrdämmung	sehr geringer Wärmeverlust
inklusive Abdichtungsscheibe	dichtet die Fassade wieder ab
0 - 6 mm Hinterlüftungsfuge	bei nicht überdachten Pergolen usw. soll eine Distanz von 6 mm gewählt werden damit das Holz trocknen kann, keine Distanz bei überdachten Konstruktionen
Scheibendübel beige packt	für die optimale Querkrafteinleitung, Verstärkung der Lochleibungsfestigkeit
Ankerrohr mit hohem Korrosionsschutz	SC 9-Beschichtung sorgt für hohe Lebensdauer
BeziFee® ist beige packt	kein zusätzliches Material notwendig
in Österreich hergestellt und entwickelt	zeitsparend, praktisch, präzise; gesamtes Zubehör ist beige gestellt



SIHGA® TIPP:

Für das Herstellen des 50 mm Bohrloches wurde der spezielle ProziFix® Bohrer PFB 50 entwickelt, der ein sauberes Loch in den Ziegel schneidet, ohne den Ziegel zu zertrümmern.

ProziFix® Belastungstabellen

Senftenbacher 25 VZ Plan

SIHGA®		Dimension		Dämmstärke D	Bohrwerkzeug	Charakteristische Werte		Empfohlene Werte*	
montagepack	d1 x L	d2 / Wandstärke	D			F _{1c}	F _{2c}	F _{1d}	F _{2d}
Art. Nr.	VE	[mm]	[mm]	[mm]	Querkr. [kN]	Zugkr. [kN]	Querkr. [kN]	Zugkr. [kN]	
55416	5	50 x 300	42,4 / 8	110	ProziFix® Bohrer PFB 50	6,27	6,5	2,51	1,86
55426	5	50 x 320	42,4 / 8	130		5,88	6,5	2,35	1,86
55436	5	50 x 340	42,4 / 8	150		5,53	6,5	2,21	1,86
55446	5	50 x 360	42,4 / 8	170		5,23	6,5	2,09	1,86
55456	5	50 x 380	42,4 / 8	190		4,95	6,5	1,98	1,86
55466	5	50 x 400	42,4 / 8	210		4,70	6,5	1,88	1,86

Wienerberger Poroton Hochlochziegel-Plan-T 24,0-0,9

SIHGA®		Dimension		Dämmstärke D	Bohrwerkzeug	Charakteristische Werte		Empfohlene Werte*	
montagepack	d1 x L	d2 / Wandstärke	D			F _{1c}	F _{2c}	F _{1d}	F _{2d}
Art. Nr.	VE	[mm]	[mm]	[mm]	Querkr. [kN]	Zugkr. [kN]	Querkr. [kN]	Zugkr. [kN]	
55416	5	50 x 300	42,4 / 8	110	ProziFix® Bohrer PFB 50	14,19	16,34	5,67	4,67
55426	5	50 x 320	42,4 / 8	130		13,30	16,34	5,32	4,67
55436	5	50 x 340	42,4 / 8	150		12,52	16,34	5,01	4,67
55446	5	50 x 360	42,4 / 8	170		11,82	16,34	4,73	4,67
55456	5	50 x 380	42,4 / 8	190		11,20	16,34	4,48	4,67
55466	5	50 x 400	42,4 / 8	210		10,64	16,34	4,26	4,67

Wienerberger Poroton Planziegel-T8-50,0

SIHGA®		Dimension		Dämmstärke D	Bohrwerkzeug	Charakteristische Werte		Empfohlene Werte*	
montagepack	d1 x L	d2 / Wandstärke	D			F _{1c}	F _{2c}	F _{1d}	F _{2d}
Art. Nr.	VE	[mm]	[mm]	[mm]	Querkr. [kN]	Zugkr. [kN]	Querkr. [kN]	Zugkr. [kN]	
55406	5	50 x 190	42,4 / 8	0	ProziFix® Bohrer PFB 50	14,70	6,76	5,88	1,93
55416	5	50 x 300	42,4 / 8	110		9,31	6,76	3,72	1,93

Wienerberger Porotherm 25-38 Plan

SIHGA®		Dimension		Dämmstärke D	Bohrwerkzeug	Charakteristische Werte		Empfohlene Werte*	
montagepack	d1 x L	d2 / Wandstärke	D			F _{1c}	F _{2c}	F _{1d}	F _{2d}
Art. Nr.	VE	[mm]	[mm]	[mm]	Querkr. [kN]	Zugkr. [kN]	Querkr. [kN]	Zugkr. [kN]	
55416	5	50 x 300	42,4 / 8	110	ProziFix® Bohrer PFB 50	8,74	13,27	3,50	3,79
55426	5	50 x 320	42,4 / 8	130		8,19	13,27	3,28	3,79
55436	5	50 x 340	42,4 / 8	150		7,71	13,27	3,08	3,79
55446	5	50 x 360	42,4 / 8	170		7,28	13,27	2,91	3,79
55456	5	50 x 380	42,4 / 8	190		6,90	13,27	2,76	3,79
55466	5	50 x 400	42,4 / 8	210		6,56	13,27	2,62	3,79

*Für Montage in trockenem Beton oder Mauerwerk und einem Temperaturbereich I nach ETA 17/0181 und ETA 17/0182 (Mindesttemperatur -40° C, maximale Kurzzeittemperatur +40° C; maximale Langzeittemperatur +24° C). Gültig für die in der Tabelle angegebenen mindest Rand- & Achsabstände.

Abminderungen der empfohlenen Werte werden wie folgt angesetzt:

Mit dem Faktor β_{gr} = 0,7 ist für feuchte Untergründe oder einem Temperaturbereich II nach ETA 17/0181 und ETA 17/0182 (Mindesttemperatur -40° C, maximale Kurzzeittemperatur +80° C; maximale Langzeittemperatur +50° C) F_{1d} und F_{2d} abzumindern.

Mit dem Faktor β_{dauer} = 0,6 ist F_{2d} dann abzumindern, wenn der Anteil der ständig wirkenden Zuglast höher als 50 % ist. Materialbeiwerte γ_M von 2,5 für Ziegel und 1,5 für Beton sind bei F_{1d} und F_{2d} bereits berücksichtigt.

Montagesicherheitsbeiwert γ_{inst} von 1,4 ist bei Zuglast F_{2c} bereits berücksichtigt. Für Querkräfte F_{1d} findet dieser keine Anwendung. Für Lastfälle, die in dieser Tabelle nicht behandelt sind, steht das zugrundeliegende Gutachten der MPA Stuttgart unter www.sihga.com zur Verfügung.

Wienerberger Porotherm 50-20 H.i. Plan

SIHGA®		Dimension		Dämmstärke D	Bohrwerkzeug	Charakteristische Werte		Empfohlene Werte*	
montagepack	d1 x L	d2 / Wandstärke	D			F _{1c}	F _{2c}	F _{1d}	F _{2d}
Art. Nr.	VE	[mm]	[mm]	[mm]		Querkraft [kN]	Zugkraft [kN]	Querkraft [kN]	Zugkraft [kN]
55406	5	50 x 190	42,4 / 8	0	ProziFix®	8,10	2,32	3,24	0,66
55416	5	50 x 300	42,4 / 8	110	Bohrer PFB 50	5,13	2,32	2,05	0,66

Pichler PIAplan 25/38 VZ

SIHGA®		Dimension		Dämmstärke D	Bohrwerkzeug	Charakteristische Werte		Empfohlene Werte*	
montagepack	d1 x L	d2 / Wandstärke	D			F _{1c}	F _{2c}	F _{1d}	F _{2d}
Art. Nr.	VE	[mm]	[mm]	[mm]		Querkraft [kN]	Zugkraft [kN]	Querkraft [kN]	Zugkraft [kN]
55416	5	50 x 300	42,4 / 8	110	ProziFix® Bohrer PFB 50	8,55	5,86	3,42	1,67
55426	5	50 x 320	42,4 / 8	130		8,02	5,86	3,21	1,67
55436	5	50 x 340	42,4 / 8	150		7,54	5,86	3,02	1,67
55446	5	50 x 360	42,4 / 8	170		7,13	5,86	2,85	1,67
55456	5	50 x 380	42,4 / 8	190		6,75	5,86	2,70	1,67
55466	5	50 x 400	42,4 / 8	210		6,41	5,86	2,57	1,67

Pichler PIAplan 50/20 VZ

SIHGA®		Dimension		Dämmstärke D	Bohrwerkzeug	Charakteristische Werte		Empfohlene Werte*	
montagepack	d1 x L	d2 / Wandstärke	D			F _{1c}	F _{2c}	F _{1d}	F _{2d}
Art. Nr.	VE	[mm]	[mm]	[mm]		Querkraft [kN]	Zugkraft [kN]	Querkraft [kN]	Zugkraft [kN]
55406	5	50 x 190	42,4 / 8	0	ProziFix®	2,40	3,15	0,96	0,90
55416	5	50 x 300	42,4 / 8	110	Bohrer PFB 50	1,52	3,15	0,61	0,90

Leitl Vital Plan 25/30/24,9 cm N+F

SIHGA®		Dimension		Dämmstärke D	Bohrwerkzeug	Charakteristische Werte		Empfohlene Werte*	
montagepack	d1 x L	d2 / Wandstärke	D			F _{1c}	F _{2c}	F _{1d}	F _{2d}
Art. Nr.	VE	[mm]	[mm]	[mm]		Querkraft [kN]	Zugkraft [kN]	Querkraft [kN]	Zugkraft [kN]
55416	5	50 x 300	42,4 / 8	110	ProziFix® Bohrer PFB 50	8,74	5,75	3,50	1,64
55426	5	50 x 320	42,4 / 8	130		8,19	5,75	3,28	1,64
55436	5	50 x 340	42,4 / 8	150		7,71	5,75	3,08	1,64
55446	5	50 x 360	42,4 / 8	170		7,28	5,75	2,91	1,64
55456	5	50 x 380	42,4 / 8	190		6,90	5,75	2,76	1,64
55466	5	50 x 400	42,4 / 8	210		6,56	5,75	2,62	1,64

Leitl Vital Solex Plan 50/20/24,9 cm N+F

SIHGA®		Dimension		Dämmstärke D	Bohrwerkzeug	Charakteristische Werte		Empfohlene Werte*	
montagepack	d1 x L	d2 / Wandstärke	D			F _{1c}	F _{2c}	F _{1d}	F _{2d}
Art. Nr.	VE	[mm]	[mm]	[mm]		Querkraft [kN]	Zugkraft [kN]	Querkraft [kN]	Zugkraft [kN]
55406	5	50 x 190	42,4 / 8	0	ProziFix®	2,40	4,45	0,96	1,27
55416	5	50 x 300	42,4 / 8	110	Bohrer PFB 50	1,52	4,45	0,61	1,27

*Für Montage in trockenem Beton oder Mauerwerk und einem Temperaturbereich I nach ETA 17/0181 und ETA 17/0182 (Mindesttemperatur -40° C, maximale Kurzzeittemperatur +40° C; maximale Langzeittemperatur +24° C). Gültig für die in der Tabelle angegebenen mindest Rand- & Achsabstände.

Abminderungen der empfohlenen Werte werden wie folgt angesetzt:

Mit dem Faktor $\beta_{F1} = 0,7$ ist für feuchte Untergründe oder einem Temperaturbereich II nach ETA 17/0181 und ETA 17/0182 (Mindesttemperatur -40° C, maximale Kurzzeittemperatur +80° C; maximale Langzeittemperatur +50° C) F_{1c} und F_{2c} abzumindern.

Mit dem Faktor $\beta_{dauer} = 0,6$ ist F_{2d} dann abzumindern, wenn der Anteil der ständig wirkenden Zuglast höher als 50 % ist Materialbeiwerte γ_M von 2,5 für Ziegel und 1,5 für Beton sind bei F_{1c} und F_{2c} bereits berücksichtigt.

Montagesicherheitsbeiwert γ_{ms} von 1,4 ist bei Zuglast F_{2d} bereits berücksichtigt. Für Querkraft F_{1d} findet dieser keine Anwendung. Für Lastfälle, die in dieser Tabelle nicht behandelt sind, steht das zugrundeliegende Gutachten der MPA Stuttgart unter www.sihga.com zur Verfügung.

EDER Plan XP 50 plus

SIHGA®		Dimension		Dämmstärke D	Bohrwerkzeug	Charakteristische Werte		Empfohlene Werte*	
montagepack	d1 x L	d2 / Wandstärke				F _{1c}	F _{2c}	F _{1d}	F _{2d}
Art. Nr.	VE	[mm]	[mm]	[mm]		Querkraft [kN]	Zugkraft [kN]	Querkraft [kN]	Zugkraft [kN]
55406	5	50 x 190	42,4 / 8	0	ProziFix®	5,30	5,7	2,12	1,63
55416	5	50 x 300	42,4 / 8	110	Bohrer PFB 50	3,36	5,7	1,34	1,63

H+H Kalksandvollstein 2 DF

SIHGA®		Dimension		Dämmstärke D	Bohrwerkzeug	Charakteristische Werte		Empfohlene Werte*	
montagepack	d1 x L	d2 / Wandstärke				F _{1c}	F _{2c}	F _{1d}	F _{2d}
Art. Nr.	VE	[mm]	[mm]	[mm]		Querkraft [kN]	Zugkraft [kN]	Querkraft [kN]	Zugkraft [kN]
55416	5	50 x 300	42,4 / 8	110	ProziFix® Bohrer PFB 50 oder 50 mm Hammerbohrer	22,61	20,56	9,04	5,87
55426	5	50 x 320	42,4 / 8	130		21,20	20,56	8,48	5,87
55436	5	50 x 340	42,4 / 8	150		19,95	20,56	7,98	5,87
55446	5	50 x 360	42,4 / 8	170		18,84	20,56	7,54	5,87
55456	5	50 x 380	42,4 / 8	190		17,85	20,56	7,14	5,87
55466	5	50 x 400	42,4 / 8	210		16,96	20,56	6,78	5,87

C20/25 gerissen und ungerissen Decke > 20 cm stirnseitig

SIHGA®		Dimension		Dämmstärke D	Bohrwerkzeug	Charakteristische Werte		Empfohlene Werte*	
montagepack	d1 x L	d2 / Wandstärke				F _{1c}	F _{2c}	F _{1d}	F _{2d}
Art. Nr.	VE	[mm]	[mm]	[mm]		Querkraft [kN]	Zugkraft [kN]	Querkraft [kN]	Zugkraft [kN]
55416	5	50 x 300	42,4 / 8	110	50 mm Hammerbohrer	10,89	10,45	7,26	4,98
55426	5	50 x 320	42,4 / 8	130		10,21	10,45	6,81	4,98
55436	5	50 x 340	42,4 / 8	150		9,61	10,45	6,41	4,98
55446	5	50 x 360	42,4 / 8	170		9,08	10,45	6,05	4,98
55456	5	50 x 380	42,4 / 8	190		8,60	10,45	5,73	4,98
55466	5	50 x 400	42,4 / 8	210		8,17	10,45	5,45	4,98

C20/25 gerissen und ungerissen Decke > 25 cm stirnseitig bzw. Wandfläche

SIHGA®		Dimension		Dämmstärke D	Bohrwerkzeug	Charakteristische Werte		Empfohlene Werte*	
montagepack	d1 x L	d2 / Wandstärke				F _{1c}	F _{2c}	F _{1d}	F _{2d}
Art. Nr.	VE	[mm]	[mm]	[mm]		Querkraft [kN]	Zugkraft [kN]	Querkraft [kN]	Zugkraft [kN]
55416	5	50 x 300	42,4 / 8	110	50 mm Hammerbohrer	12,92	10,45	8,61	4,98
55426	5	50 x 320	42,4 / 8	130		12,11	10,45	8,08	4,98
55436	5	50 x 340	42,4 / 8	150		11,40	10,45	7,60	4,98
55446	5	50 x 360	42,4 / 8	170		10,77	10,45	7,18	4,98
55456	5	50 x 380	42,4 / 8	190		10,20	10,45	6,80	4,98
55466	5	50 x 400	42,4 / 8	210		9,69	10,45	6,46	4,98

*Für Montage in trockenem Beton oder Mauerwerk und einem Temperaturbereich I nach ETA 17/0181 und ETA 17/0182 (Mindesttemperatur -40° C, maximale Kurzzeittemperatur +40° C; maximale Langzeittemperatur +24° C). Gültig für die in der Tabelle angegebenen mindest Rand- & Achsabstände.

Abminderungen der empfohlenen Werte werden wie folgt angesetzt:

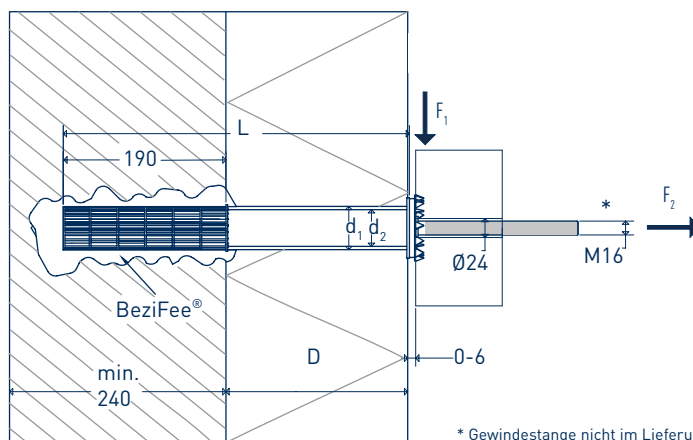
Mit dem Faktor $\beta_{rt} = 0,7$ ist für feuchte Untergründe oder einem Temperaturbereich II nach ETA 17/0181 und ETA 17/0182 (Mindesttemperatur -40° C, maximale Kurzzeittemperatur +80° C; maximale Langzeittemperatur +50° C) F_{1d} und F_{2d} abzumindern.

Mit dem Faktor $\beta_{dauer} = 0,6$ ist F_{2d} dann abzumindern, wenn der Anteil der ständig wirkenden Zuglast höher als 50 % ist. Materialbeiwerte γ_M von 2,5 für Ziegel und 1,5 für Beton sind bei F_{1c} und F_{2c} bereits berücksichtigt.

Montagesicherheitsbeiwert γ_{ms} von 1,4 ist bei Zuglast F_{2d} bereits berücksichtigt. Für Querkräfte F_{1d} findet dieser keine Anwendung. Für Lastfälle, die in dieser Tabelle nicht behandelt sind, steht das zugrundeliegende Gutachten der MPA Stuttgart unter www.sihga.com zur Verfügung.

ProziFix[®] Ziegelabmessung, Achs- und Randabstände

	Länge l [cm]	Höhe h [cm]	Dicke d [cm]	$f_{b,min}/f_{c,min}$ [N/mm ²]	Randabstände C ₁ /C ₂ [cm]	Achsabstände S ₁ /S ₂
Senftenbacher 25 VZ Plan	38,0	24,9	25,0	15,0	19,0/12,5	l/h
Wienerberger Poroton Hochlochziegel-Plan-T 24,0-0,9	37,3	24,9	24,0	12,0	18,7/12,5	l/h
Wienerberger Poroton Poroton Planziegel-T8-50,0	24,8	24,9	50,0	6,0	12,4/12,5	l/h
Wienerberger Porotherm 25-38 Plan	37,5	24,9	25,0	10,0	18,8/12,5	l/h
Wienerberger Porotherm 50-20 H.i. Plan	20,0	24,9	50,0	7,5	10,0/12,5	l/h
Pichler PIAplan 25/38 VZ	38,0	24,9	25,0	15,0	19,0/12,5	l/h
Pichler PIAplan 50/20 VZ	20,0	24,9	50,0	10,0	10,0/12,5	l/h
Leitl Vital Plan 25/30/24,9 cm N+F	30,0	24,9	25,0	15,0	15,0/12,5	l/h
Leitl Vital Solex Plan 50/20/24,9 cm N+F	20,0	24,9	50,0	7,5	10,0/12,5	l/h
EDER Plan XP 50 plus	20,0	24,9	50,0	5,0	10,0/12,5	l/h
H+H Kalksandvollstein 2 DF	11,5	11,3	24,0	20,0	5,8/5,7	l/h
Betondecke stirnseitig > 20 cm	40,0	20,0	25,0	C20/25	20,0/10,0	l/h
Betondecke stirnseitig > 25 cm	50,0	25,0	25,0	C20/25	25,0/12,5	l/h



* Gewindestange nicht im Lieferumfang enthalten

ProziFix[®] Bohrer PFB 50

SIHGA[®] Merkmal

spezielle Schneidengeometrie

alle Schneiden sind wechselbar

extralanger Schaft, kompatibel mit IdeFix[®] Bohrglocke IBG

kann mit handelsüblichen Akku-Schraubmaschinen angetrieben werden

in Österreich hergestellt

IHR Nutzen

schneidet ein 50 mm Loch in den Ziegel, ohne diesen zu zerstören

spart Zeit und Geld

die Bohrtiefen sind genau einstellbar und das Bohrloch kann sauber rechtwinkelig gebohrt werden

keine Schlagbohrmaschine notwendig

höchste europäische Qualität und Wertschöpfung

SIHGA [®]		ProziFix [®] Bohrer PFB 50	
montagepack		Ø x L	Nutzlänge
Art. Nr.	VE	[mm]	[mm]
55206	1	50 x 620	400

SIHGA [®]		IdeFix [®] Bohrglocke IBG
montagepack		Ø x L
Art. Nr.	VE	[mm]
33666	1	90 x 130



SIHGA[®] APP



SIHGA[®] TIPP:

Für das Bohren mit dem ProziFix[®] Bohrer PFB 50 wird die IdeFix[®] Bohrglocke IBG empfohlen, um die exakte Tiefe einhalten zu können.

Vergleich mit Gewindestange

System	Mauerstärke	Distanz (WDVS)	Gewindestange	Verankerungstiefe (mit Klebemörtel)	Holzabstandshalter (L x B x H)	Versagenslast	Versagensart	max. Belastung*
	[mm]	[mm]	[mm]	[mm]	[mm]	[kN]		[kN]
Gewindestange	250	200	M 16	150	200 x 140 x 140	~ 1,20	Ziegelbruch	~ 0,4
ProziFix® 210	250	200	-	190	-	~ 7,50	Ziegelbruch	1,80

* Versagenswert mit Teilsicherheitsbeiwerten abgemindert (Senftenbacher 25 VZ Plan)



Stegsan® RV/BA



Stegsan® RV
für Holzpfähle, Piloten



Stegsan® BA
für Balken

SIHGA® Merkmal

IHR Nutzen

Stegsanierungssystem für Holzpfähle, Piloten (Stegsan® RV)	das defekte Holzstück im Bereich zwischen Wasser und Luft wird einfach ausgetauscht, hohe Kostenersparnis
Stegsanierungssystem für Balken (Stegsan® BA) an Holzpfählen, Piloten	der Balken wird dauerhaft, schnell, sicher und einfach mit dem Holzpfehl, Piloten verbunden
in Österreich entwickelt, patentiert und hergestellt	heimische Qualität und Wertschöpfung
spezielles Kupplungssystem für Vormontage im Werk	spart viel Arbeitszeit
winkelige Verschraubung im Hirnholz	überträgt hohe Kräfte, wesentlich bei Belastung des Steges durch Boote oder Wellengang
beigepackte Verdrehsicherung (Stegsan® VS)	die Verdrehsicherung gegen unbeabsichtigtes Lösen wird bauseits einfach seitlich eingeschraubt
inklusive SIHGAFIX® Edelstahl rostfrei, GoFix® HKE Edelstahlschrauben rostfrei und Montageanleitung aus Aluminium hergestellt	zeitsparend, praktisch, präzise; gesamtes Zubehör ist beigepackt zur dauerhaften Befestigung, auch unter Wasser
jederzeit demontierbar	kann immer wieder verwendet werden
Bemessungswerte	SIHGA® übernimmt die Berechnung für Sie

SIHGA®		Stegsan®				Pilot/ Pfahl	Schraube
montagepack	Dimension	Ø	Höhe	Gewinde	min. Ø	GoFix® HKE	
Art. Nr.	VE	Type	[mm]	[mm]	[mm]	[mm]	d1 x L
30266	8*	RV	160	10	16	160	6,0 x 60
30286	2	BA	100	25	20	-	6,0 x 60

* entspricht 4 Verbindungen



SIHGA® APP



SIHGA® TIPP:

Stegsan®, die einfache, schnelle und zuverlässige Methode, Badestege oder Bootsstege zu sanieren; die Umwelt wird dabei bestmöglich geschützt, die Baubewilligung erleichtert.



EDSTAHL®
aus 100 % Edelstahl

SIHGA® Merkmal

übernimmt pro Befestigungspunkt bis zu 191 kN Druckkraft

einzigartig am Markt: zu 100 % aus Edelstahl hergestellt

in Österreich entwickelt und hergestellt

dauerhafte Holzverbindung

mit IdeFix® IF 304 oder 406 kombinierbar für 16,62 kN Zugkraft und horizontaler Kraftaufnahme von 5,97 kN

zweiteiliges System

zwei Modelle für alle Anwendungen

Bemessungswerte

inklusive SIHGAFIX® Edelstahl rostfrei, L-GoFix® MS, BeziFix® Anker ZSE, und Montageanleitung

IHR Nutzen

die dauerhafteste und zuverlässigste Verbindung

keine Korrosionsgefahr, Nutzungsklasse 3

heimische Qualität und Wertschöpfung

durch konstruktiven Holzschutz bleibt das Holz unbeschädigt

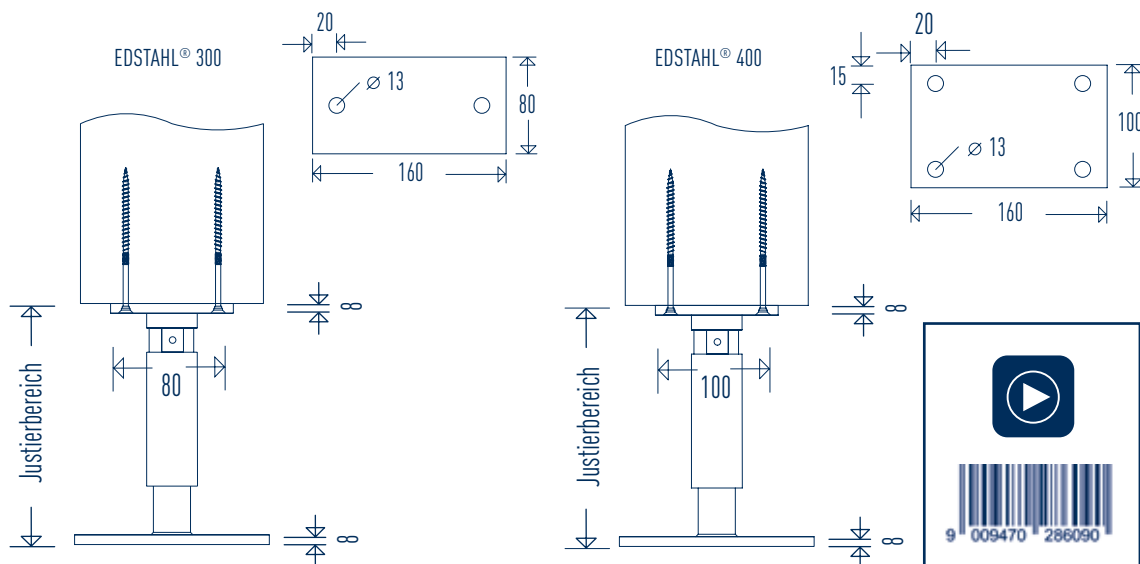
für hohe Zugkräfte; das weltweit einzige Produkt mit dreidimensionaler, normgerechter Verschraubung im Hirnholz, gibt Sicherheit

einfache und schnelle Montage, Oberteil werkseitig vormontierbar

flexibel einsetzbar, Höhenausgleich bis 65 mm auch in eingebautem Zustand

SIHGA® übernimmt die Berechnung für Sie

rostfrei, zeitsparend, praktisch, präzise; gesamtes Zubehör ist beige packt



SIHGA® objektpack®		Dimension EDSTAHL®	Justierbereich Höhe [mm]		Charakteristische Werte* L-GoFix® MS 6,0 x 160		
Art. Nr.	VE	Type	von	bis	Druck [kN]	Zug [kN]	Quer [kN]
28609	10	300	125	170	113,70	2,04	1,47
28709	5	400	160	225	191,20	2,04	1,47

* charakteristische Werte für Bemessung nach EC 5 und Festigkeitsklasse C 24 (pk 350 kg/m³)



SIHGA® TIPP:

Verbindung und Abhubsicherung der beiden Teile mit beige packten Schrauben.

Herakulix® KI 200



Herakulix® KI 200 mit
spezieller SC 6-Beschichtung



SIHGA® Merkmal

übernimmt pro Befestigungspunkt bis zu 237,5 kN Druck-, 29 kN Zugkraft und 10 kN Anpralllast (Voraussetzung: Verankerung mit Betsi® A4 12 x 118 oder gleiche Bemessungswerte)

hoher Korrosions- und Spritzwasserschutz durch Beschichtung

dauerhafte Holzverbindung

dreidimensionale Verschraubung mit IdeFix® im Hirnholz

IdeFix® Bohrglocke IBG (Seite 196)

inklusive SIHGAFIX®, GoFix® HK Schrauben und Montageanleitung

IHR Nutzen

die dauerhafteste und zuverlässigste Verbindung mit Anprallschutz bei Carports laut Stellungnahme auf www.sihga.com (Herakulix® KI 200/Download)

tauglich für Einsatz im bewitterten Bereich (NKL 3)

durch konstruktiven Holzschutz bleiben Oberflächen beschädigungsfrei

das weltweit einzige Produkt mit dreidimensionaler, normgerechter Verschraubung gibt Sicherheit

für rationelles, winkeliges Bohren auch bauseits

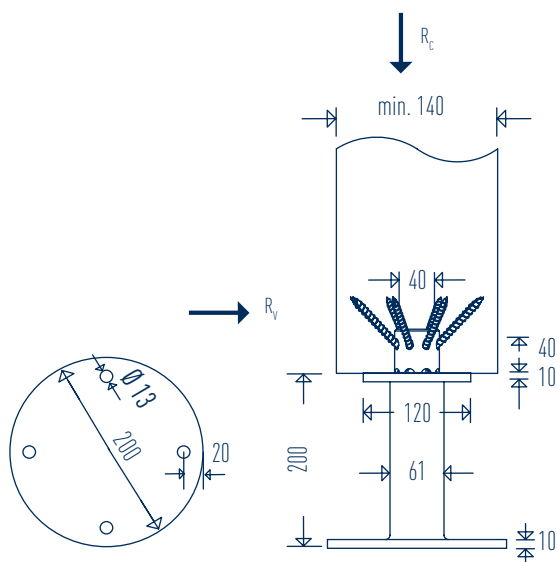
zeitsparend, praktisch, präzise; gesamtes Zubehör ist beige packt

SIHGA®		Herakulix®	IdeFix®	Charakteristische Werte* bei Normalkraft			Bemessungswerte Anprall empfohlen für Carports	
objektpack	VE	KI	IF	Druckkraft [kN]	Zugkraft [kN]	Querkraft [kN]	Druckkraft [kN]	Querkraft [kN]
Art. Nr.	VE	Type	Type	$R_{c,k}$	$R_{t,k}$	$R_{v,k}$	$R_{c,d}$	$R_{v,d}$
51547	2	KI 200	406	237,5	29,00	10,00	50,00 ¹	10,00 ²

* charakteristische Werte für Bemessung nach EC 5 und Festigkeitsklasse C 24 (ρ_k 350 kg/m³)

¹ in verformtem Zustand; außergewöhnlicher Lastfall lt. EC: Teilsicherheitsbeiwerte für ständige Lasten (1,35) und veränderliche Lasten (1,5) dürfen auf 1,0 gesetzt und der Schnee unter 1.000 m um 80 % abgemindert werden

² Anpralllast PKW auf einer Stoßstangenhöhe von 37,5 cm und bei einer Geschwindigkeit von 5 km/h (Voraussetzung Betsi A4 12 x 118 oder gleiche Belastungswerte)



SIHGA® TIPP:

Für Bohrungen von Hand empfehlen wir die IdeFix® Bohrglocke IBG samt Bohrer (Seite 196 - 197).

Herakulix[®] XS/M/L



Herakulix[®] XS/M/L zweiteiliges System mit SC 6-Beschichtung



SIHGA® Merkmal

integrierter Neigungsausgleich bis $\pm 5^\circ$ in alle Richtungen

zweiteiliges System mit geringem Einfahrweg

Variantenvielfalt und zusätzliche Bohrungen in der Grundplatte

hoher Korrosions- und Spritzwasserschutz

dauerhafte Holzverbindung

übernimmt pro Befestigungspunkt bis zu 89,09 kN Druck-, 29 kN Zug- und 3,25 kN Querkraft

individuelle Anbindung an Holz mit IdeFix® oder GoFix®

Einschlagdorn bei Hirnholzschrauben

IdeFix® Bohrglocke IBG

inklusive SIHGAFIX®, GoFix® HK oder GoFix® S+ Schrauben und Montageanleitung

IHR Nutzen

Unebenheiten oder Gefälle des Bodens können optisch ansprechend und statisch korrekt ausgeglichen werden

einfachste Montage, in eingebautem Zustand höhenverstellbar

ermöglicht individuelle Verankerung und unbehindertes 90°-Bohren

Einsatz im bewitterten Bereich zulässig (NKL 3)

durch konstruktiven Holzschutz bleiben Oberflächen beschädigungsfrei

die dauerhafte, zuverlässige Verbindung mit hoher Tragfähigkeit

das weltweit einzige Produkt mit dreidimensionaler, normgerechter Verschraubung und die zugelassene Hirnholzschraube geben Sicherheit

für Einmann-Montage

für rationelles, winkeliges Bohren auch bauseits

zeitsparend, praktisch, präzise, gesamtes Zubehör ist beige packt



SIHGA® TIPP:

Für Bohrungen von Hand empfehlen wir die IdeFix® Bohrglocke IBG samt Bohrer.

Bei Verwendung in salzhaltiger Umgebung empfehlen wir den EDSTAHL® Stützenfuß, um Korrosion zu vermeiden.

Bei nachträglicher Anbringung von Pflasterbelägen oder dgl. empfehlen wir, einen zusätzlichen Korrosionsschutz am Stützenfuß im betroffenen Bereich aufzubringen.

Herakulix[®] XS



XS RI 30 (115 - 155 mm)



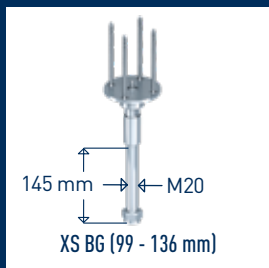
XS QI 30 (115 - 155 mm)



XS RG (115 - 155 mm)



XS QG (115 - 155 mm)



XS BG (99 - 136 mm)



XS NG (139 - 176 mm)



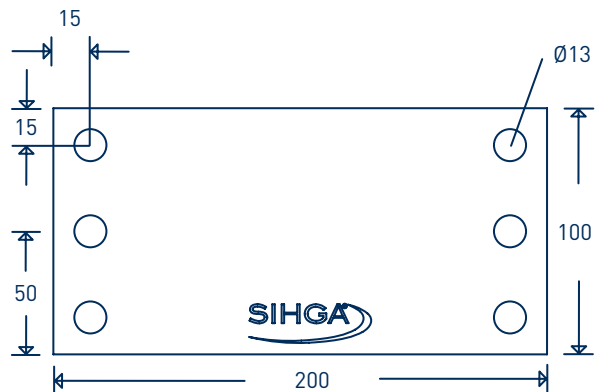
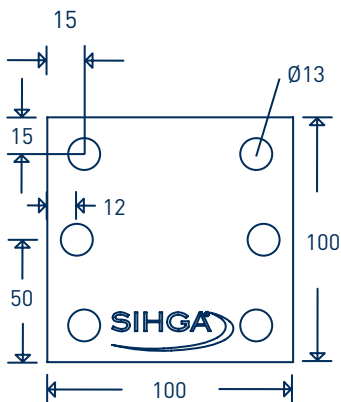
*optionales Zubehör XS/RZ



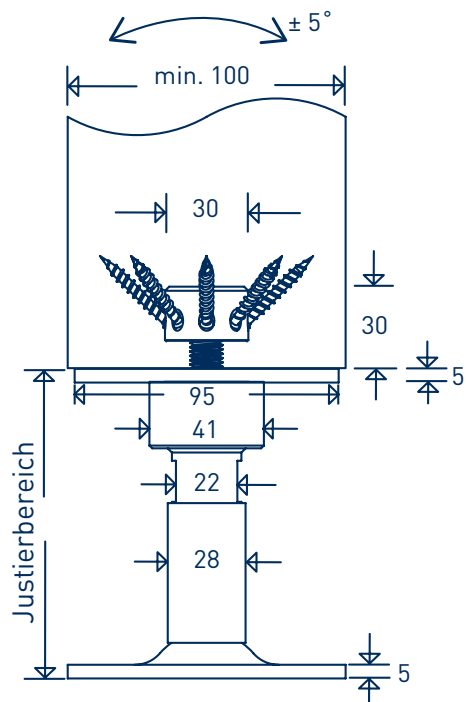
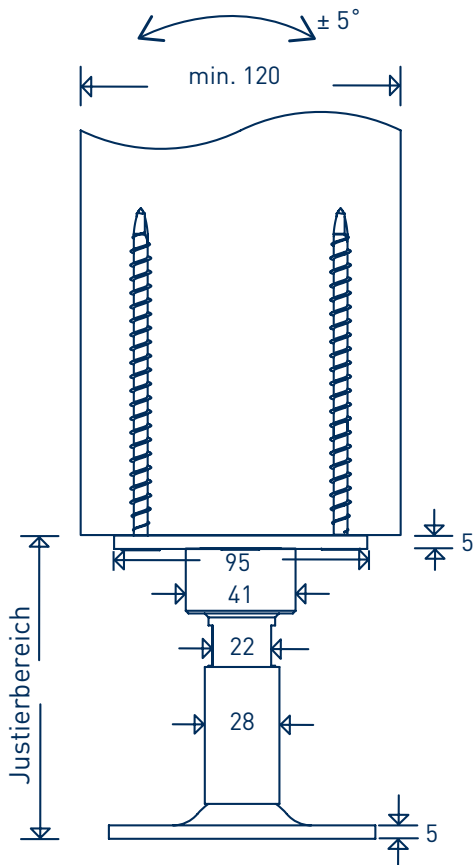
Zubehör siehe Seite 134

Legende:

XS	X-Small	R	Rechteckige Grundplatte
M	Medium	Q	Quadratische Grundplatte
L	Large	K	Kreisförmige Grundplatte
		I	IdeFix [®]
		G	GoFix [®]
		B	Beton (zum Einbetonieren)
		N	Neigungsverstellbar



Herakulix® XS



Art. Nr.	VE	SIHGA® Herakulix® objektpack®	Type	Holzanschluss Type	Justierbereich		Bemessungswerte		Charakter. Werte**
					von	bis	Höhe [mm]	Druckkraft [kN]	Querkraft [kN]
51107	10	XS RI 30	IdeFix® IFK 304	115	155	45,45	2,40	17,00	
51117	10	XS QI 30	IdeFix® IFK 304	115	155	45,45	2,40	17,00	
51127	10	XS RG	GoFix® S+ 8,0 x 125	115	155	45,45	-	10,90	
51137	10	XS QG	GoFix® S+ 8,0 x 125	115	155	45,45	-	10,90	
51147	10	XS BG	GoFix® S+ 8,0 x 125	99	136	45,45	1,90	10,90	
51157	10	XS NG	GoFix® S+ 8,0 x 125	139	176	45,45	-	10,90	
47706	10	*XSZR	Ring + Scheibe	M 20	Ø 37/21				

** charakteristische Werte für Bemessung nach EC 5 und Festigkeitsklasse C 24 (pk 350 kg/m³)

Herakulix® M



M RI 40 (155 - 220 mm)



M QI 40 (155 - 220 mm)



M RG (155 - 220 mm)



M QG (155 - 220 mm)



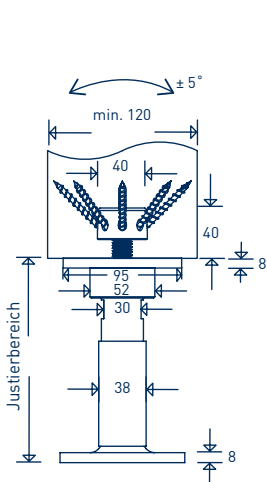
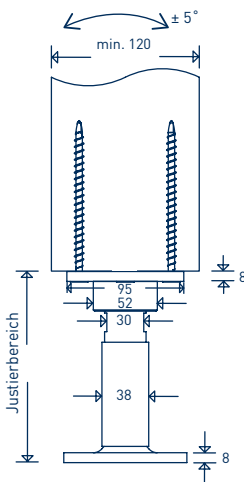
M BG (137 - 202 mm)



M NG (178 - 243 mm)

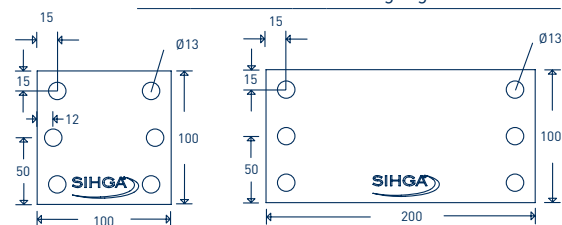


*optionales Zubehör MLRZ



Legende:

XS	X-Small	R	Rechteckige Grundplatte
M	Medium	Q	Quadratische Grundplatte
L	Large	K	Kreisförmige Grundplatte
		I	IdeFix®
		G	GoFix®
		B	Beton (zum Einbetonieren)
		N	Neigungsverstellbar



SIHGA® Herakulix®		Holzanschluss		Justierbereich		Bemessungswerte		Charakter. Werte**
objektpack®				Höhe [mm]		Druckkraft [kN]	Querkraft [kN]	Zugkraft [kN]
Art. Nr.	VE	Type	Type	von	bis	Rc,d	Rv,d	Rt,k
51307	5	M RI 40	IdeFix® IFK 406	155	220	89,09	3,25	29,00
51317	5	M QI 40	IdeFix® IFK 406	155	220	89,09	3,25	29,00
51327	5	M RG	GoFix® S+ 8,0 x 125	155	220	89,09	-	10,90
51337	5	M QG	GoFix® S+ 8,0 x 125	155	220	89,09	-	10,90
51347	5	M BG	GoFix® S+ 8,0 x 125	137	202	89,09	3,20	10,90
51357	5	M NG	GoFix® S+ 8,0 x 125	178	243	89,09	-	10,90
47716	5	*MLRZ	Ring + Scheibe	M 27	Ø 50/28			

** charakteristische Werte für Bemessung nach EC 5 und Festigkeitsklasse C 24 (pk 350 kg/m³)

Herakulix® L



L RI 40 (220 - 350 mm)



L QI 40 (220 - 350 mm)



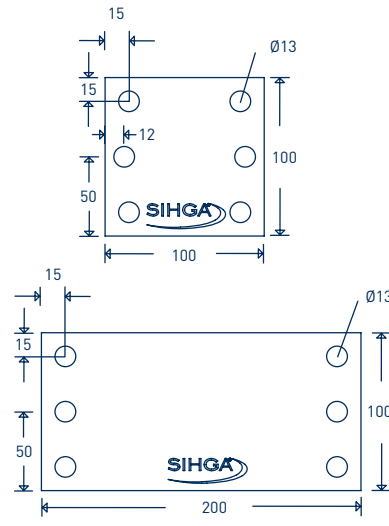
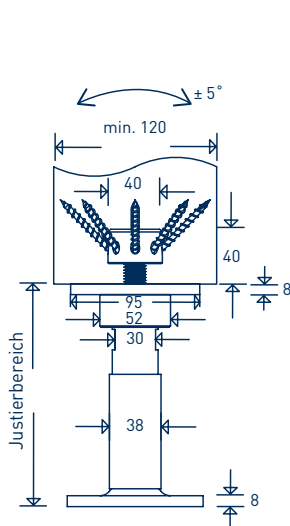
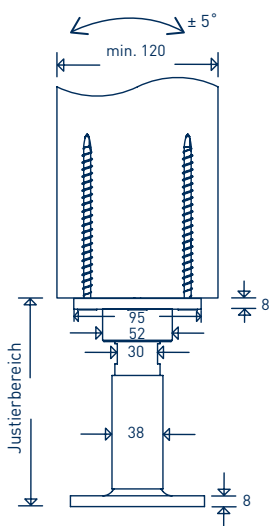
L RG (220 - 350 mm)



L QG (220 - 350 mm)

Legende:

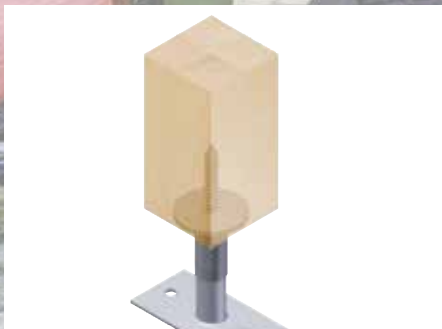
XS	X-Small	R	Rechteckige Grundplatte
M	Medium	Q	Quadratische Grundplatte
L	Large	K	Kreisförmige Grundplatte
		I	IdeFix®
		G	GoFix®
		B	Beton (zum Einbetonieren)
		N	Neigungsverstellbar



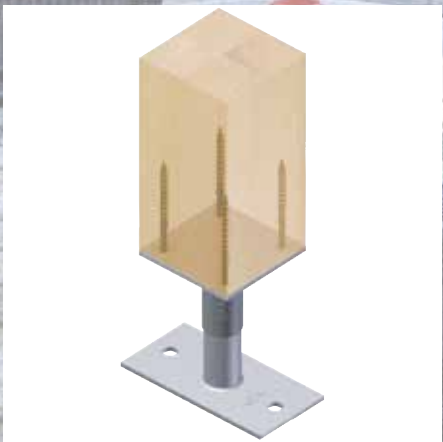
Art. Nr.	VE	SIHGA® Herakulix® Type	Holzanschluss Type	Justierbereich		Bemessungswerte		Charakter. Werte*
				von	bis	Druckkraft [kN]	Querkraft [kN]	Zugkraft [kN]
51507	5	L RI 40	IdeFix® IFK 406	220	350	89,09	1,9	29,00
51517	5	L QI 40	IdeFix® IFK 406	220	350	89,09	1,9	29,00
51527	5	L RG	GoFix® S+ 8,0 x 125	220	350	89,09	-	10,90
51537	5	L QG	GoFix® S+ 8,0 x 125	220	350	89,09	-	10,90

* charakteristische Werte für Bemessung nach EC 5 und Festigkeitsklasse C 24 (pk 350 kg/m³)

ZaFix® STZ



ZaFix® STZ mit spezieller SC 6-Beschichtung



SIHGA® Merkmal

übernimmt pro Befestigungspunkt bis zu 154,5 kN
Druck- und 10,57 kN Zugkraft

dauerhafte Holzverbindung

Gewindeabdeckung durch Edelstahl-Abdeckhülse

Serie 300 ist im eingebauten Zustand
höhenverstellbar

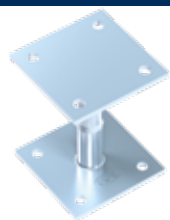
IHR Nutzen

die dauerhafte zuverlässige Verbindung

durch konstruktiven Holzschutz bleiben
Oberflächen beschädigungsfrei

hoher Korrosionsschutz und Spritzwasserschutz

jederzeit nachträglich höhenverstellbar



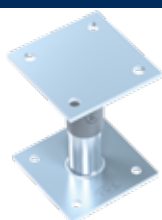
ZaFix® STZ 211 (120 - 160 mm)



ZaFix® STZ 221 (120 - 160 mm)



ZaFix® STZ 310 (120 - 160 mm)



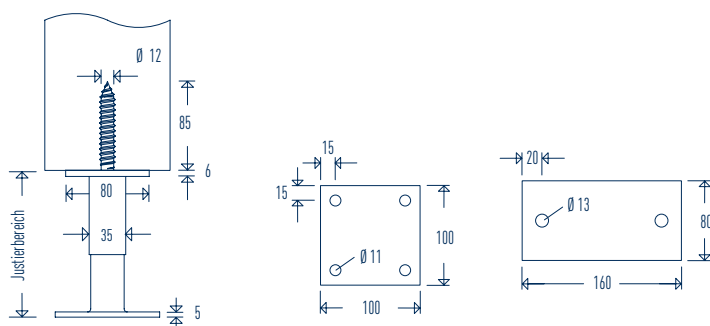
ZaFix® STZ 311 (120 - 160 mm)



ZaFix® STZ 320 (120 - 160 mm)



ZaFix® STZ 321 (120 - 160 mm)



SIHGA® objektpack®		ZaFix® STZ	Justierbereich		Charakteristische Werte**	
Art. Nr.	VE	Type	von	bis	Druckkraft [kN]	Zugkraft [kN]
			Höhe [mm]		Rc, k	Rt, k
47957	10	STZ 211*	120	160	44,63	-
47907	10	STZ 221*	120	160	44,63	-
47917	10	STZ 310	120	160	70,42	-
47927	10	STZ 311	120	160	70,42	-
47937	10	STZ 320	120	160	70,42	-
47947	10	STZ 321	120	160	70,42	-

* in eingebautem Zustand nicht höhenverstellbar

** charakteristische Werte für Bemessung nach EC 5 und Festigkeitsklasse C 24 (ρ_k 350 kg/m³)

Stabilix C/H



**Stabilix C
für Carports**



**Stabilix H
für Holzbau**

SIHGA® Merkmal

Verbinder zur Aussteifung

in Österreich entwickelt und hergestellt

geprüfte Eignung

unkomplizierte Montage

platzsparende Verbindung

inklusive SIHGAFIX®, GoFix® S+ Schrauben und Montageanleitung

Bemessungswerte

Bemessungsvorlage

IHR Nutzen

vielseitige Anwendung, Verformungen werden minimiert: speziell im Einsatz bei Carports (Modell C) und im Holzbau (Modell H)

heimische Qualität und Wertschöpfung

übernimmt sowohl horizontale und vertikale Kräfte als auch Momente in Rahmenkonstruktionen aus Wind- und Schneebelastung

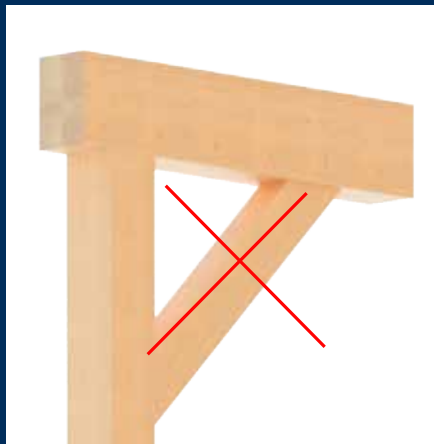
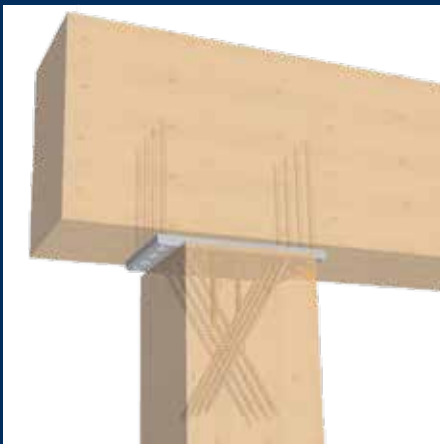
ohne Vorbohren einzusetzen
Verbinder bereits werkseitig vormontierbar

keine störende Verstrebung für die Aussteifung, geringere Höhe der Konstruktion bei gleicher Einfahrtshöhe möglich

zeitsparend, praktisch, präzise; gesamtes Zubehör ist beige packt

SIHGA® übernimmt die Berechnung für Sie, Rechenbeispiele online zur Verfügung gestellt

auf www.sihga.com (Stabilix C)



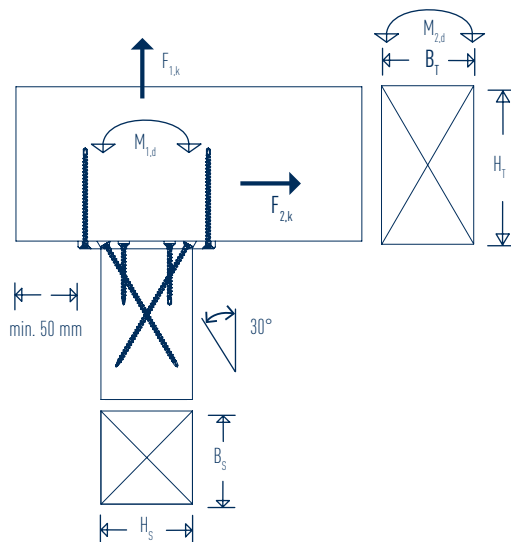
SIHGA® APP



SIHGA® TIPP:

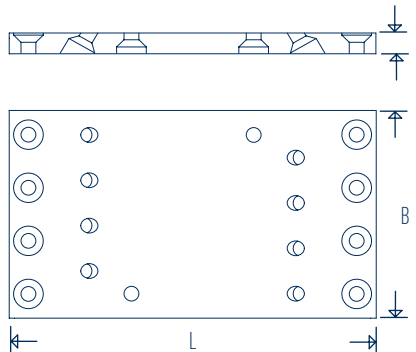
2 Verbinder je nach Anschlussvariante wählbar und mit IdeFix® kombinierbar.

Stabilix C



SIHGA®	Moment		Charakteristische Werte*	
Stabilix C	$M_{1,d}$	$M_{2,d}$	$F_{1,k}$	$F_{2,k}$
Type	[kNm]	[kNm]	[kN]	[kN]
10	1,56	-	13,1	9,8
12	4,50	-	25,6	15,9
14/16	7,00	2,5	40,0	22,1

* charakteristische Werte für Bemessung nach EC 5 und für Festigkeitsklasse C 24



SIHGA®	Säule		Querbalken		Schrauben GoFix® S+		Abmessungen				
montagepack Stabilix C	min. H_S / B_S	* max. H_S / B_S	min. H_T	min. B_T	Säule	Querbalken	L	B	S		
Art. Nr.	VE	Type	[mm]	[mm]	[mm]	[mm]	[mm]	[mm]	[mm]		
43306	2	10	90	100	100	90	8,0 x 155 und 8,0 x 95	8,0 x 95	150	80	12
43326	2	12	110	120	130	110	8,0 x 195 und 8,0 x 95	8,0 x 125	170	100	12
43346	2	14/16	130	160	160	130	8,0 x 220 und 8,0 x 95	8,0 x 155	210	120	15

* auf genaue Positionierung bei der Montage ist zu achten

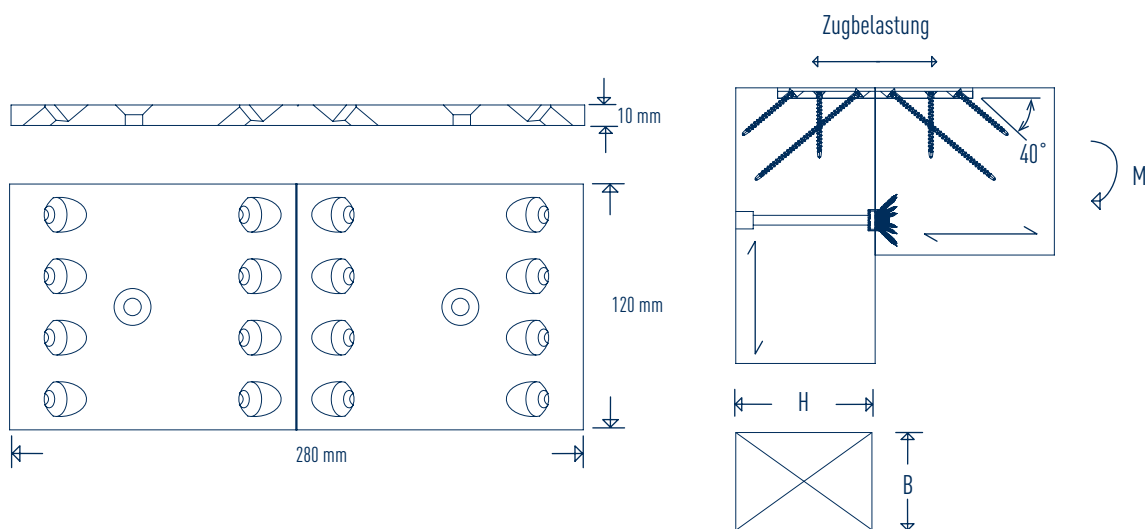
Drehfedersteifigkeit bei Stabilix C10-C14/16*

Stabilix C	Knotensteifigkeit	
Type	Anfangs	Mittlere
10	127 kNm/Rad	78 kNm/Rad
12	317 kNm/Rad	186 kNm/Rad
14/16	435 kNm/Rad	385 kNm/Rad

* hergeleitet aus dem Prüfbericht des BTI Linz



Stabilix H



SIHGA®		Säule		Riegel		Neigung	Char. Werte*	Schrauben GoFix® S+	
montagepack	Stabilix	B	H	min. Breite	min. Höhe	Riegel	Zugbelastung	Dimension	
Art. Nr.	VE	Type	[mm]	[mm]	[mm]	[mm]	[°]	[kN]	d1 x L [mm]
43436	2	H	140	200	140	240	0	51,34	8,0 x 95 und 8,0 x 195
43436	2	H	140	200	140	240	20	42,68	8,0 x 95 und 8,0 x 195
43446	2	H	140	280	140	240	0	70,36	8,0 x 195
43446	2	H	140	280	140	240	20	58,50	8,0 x 195

* charakteristische Werte für Bemessung nach EC 5 und für Festigkeitsklasse C 24 (pk 350 kg/m³)



Stabilix R



Stabilix R



SIHGA® Merkmal

IHR Nutzen

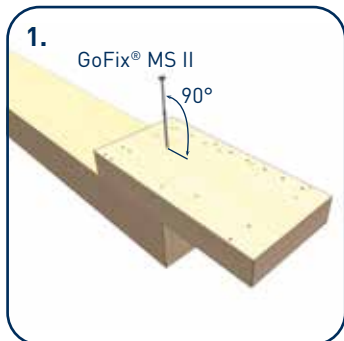
Verbindungssystem für biegesteife Rahmenecken	individuelle Verwendung für kleine Holzrahmen bis große Hallen
inklusive Holzlaschen (Brettschichtholz) je nach Anforderung in Österreich hergestellt	Dimensionen, Bohrungen und GoFix® X+ Schrauben je nach Bedarf
geprüfte Eignung	übernimmt sowohl horizontale und vertikale Kräfte als auch Momente, je nach individueller Belastung
unkomplizierte, schnelle Montage der Schrauben unter 45° und in geeigneten Abständen durch vorgebohrte Laschen	keine Fehlerquellen oder Zeitverluste, richtige Platzierung und Führung der Schrauben ist gegeben
keine Stahlbauteile	kein Brandschutzanstrich oder Schweißen erforderlich, ansprechende Optik durch Holzverbindung
platzsparende Verbindung	keine Verbindungsteile an Ober- und Innenseite
wirtschaftliches System	geringe Kosten durch Vorfertigung, Preise auf Anfrage
Systemlieferung inkl. vorgebohrte Holzlaschen, GoFix® X+, SIHGAFIX®, Systemstift® und Montageanleitung	zeitsparend, praktisch, präzise; gesamtes Zubehör ist beige packt; das abgestimmte System zur schnellen Montage
individuelle Bemessung	SIHGA® übernimmt die Berechnung für Sie, einfach Checkliste ausfüllen
universelle Anwendung	Anwendung bei 2- oder 3-Gelenkrahmen
prüffähige, nachvollziehbare Bemessung	Sicherheit bei Ihren Projekten



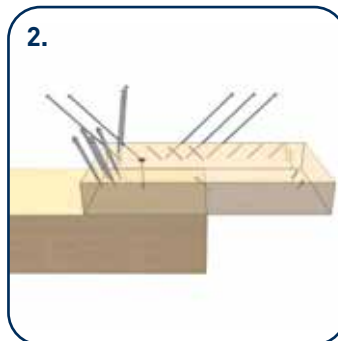
SIHGA® TIPP:

GoFix® MS II (Seite 144) zur einfachen Positionierung und Lagesicherung der Laschen verwenden.

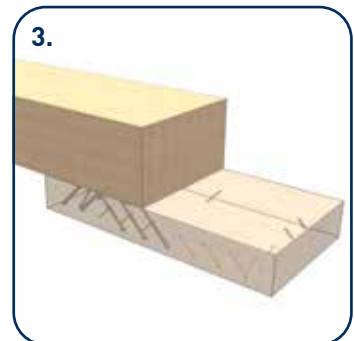
Stabilix R Anwendung



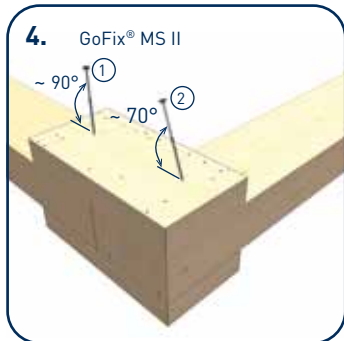
1. Die Lasche wird mittels GoFix MS II Schrauben an der Stütze lagefixiert.



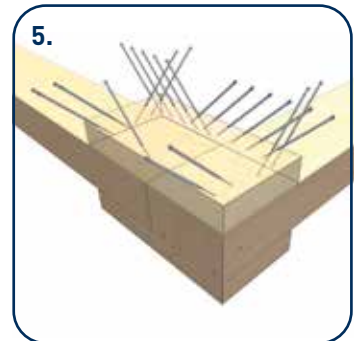
2. Das Ausschrauben des Stützbereiches kann nun vorgenommen werden.



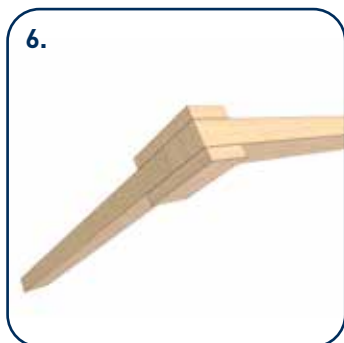
3. Die Stütze wird gewendet, somit hat man ein Auflager für den Träger geschaffen.



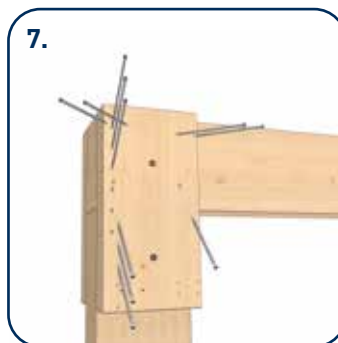
4. Der Träger wird aufgelegt und die zweite Lasche an der Stütze befestigt. Um einen Formschluss zwischen Träger und Stütze zu erreichen, wird eine GoFix MS II Schraube unter einer Neigung von 70° zur Lasche Richtung OK-Träger eingebracht. Diese Anordnung garantiert einen "Zusammenzieh-Effekt".



5. Die Bohrungen auf der Träger- und Stützseite der Laschen werden ausgeschraubt.



6. Nach dem Aufrichten des Trägers werden die restlichen Schrauben auf der Trägerseite eingebracht.



SIHGA® TIPP:

Es besteht auch die Möglichkeit zuerst die Stützen zu montieren; anschließend die Träger von oben aufzulegen und zu verschrauben.

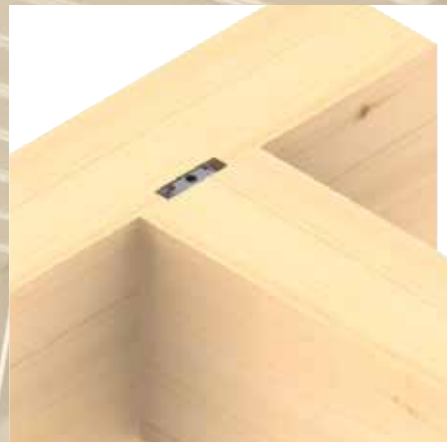
Aus der Praxis



HobaFix[®] HF



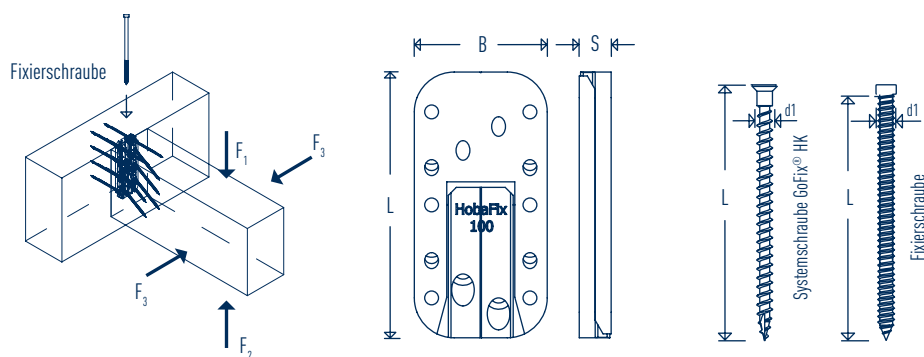
HobaFix[®] HF



SIHGA® Merkmal

IHR Nutzen

Knotenverbindung aus zwei baugleichen Teilen (1 Verbindung besteht aus 2 Stück)	kann verwechslungsfrei und komplett vorgefertigt werden
in Österreich entwickelt, patentiert und hergestellt	höchste europäische Qualität und Wertschöpfung
in vier Richtungen statisch hoch belastbar, pro Verbindung bis zu 48 kN	horizontal und vertikal, mit hohen geprüften statischen Werten, unabhängig von der Holzfaserrichtung einsetzbar
Einhängeverbindung mit Hobakupplung	großer Vorteil bei der Montage, ermöglicht reibungsloses Ineinandergleiten der beiden Bauteile
aus Aluminium überwacht gefertigt	dauerhafte, formstabile Qualität, rostfrei
inklusive Fixierschraube zur Sicherung	verhindert das unbeabsichtigte Lösen des Verbinders
sichtbar und nicht sichtbar montierbar	nur ein Modell für gesamten Bereich, mit Schattennut oder nicht sichtbar montierbar
inklusive SIHGAFIX®, allen Befestigungs- und Fixierschrauben, Montageanleitung	zeitsparend, praktisch, präzise; gesamtes Zubehör ist beige packt
Bemessungswerte	Onlinebemessung Hauptträger-Nebenträger (HT/NT)
HFA Prüfsiegel, fremdüberwacht	auch die Holzforschung Austria bestätigt und überwacht diese hohen Werte



SIHGA®		Dimension		Nebenträger		Charakteristische Werte**					
montagepack	HobaFix® HF	GoFix® HK	Fixierschraube	Breite	Höhe	Belastungsrichtung [kN]					
Art. Nr.	VE	Type (L)	B	S	d1 x L	d1 x L	[mm]	[mm]	F ₁	F ₂	F ₃
30036	20*	70	30	9	4,0 x 60	4,2 x 50	50	80	6,80	2,04	4,40
30056	20*	100	50	12	5,0 x 80	4,8 x 80	80	115	17,40	8,56	10,60
30076	20*	135	50	12	5,0 x 80	4,8 x 120	80	150	26,70	8,56	15,00
30096	20*	170	50	12	5,0 x 80	4,8 x 120	80	185	33,40	8,56	16,00
30116	12*	200	70	17	6,0 x 100	6,3 x 180	100	220	43,00	17,07	22,70
30126	12*	240	70	17	6,0 x 100	6,3 x 180	100	260	48,30	17,07	23,80

* entspricht 10 bzw. 6 Verbindungen

** charakteristische Werte für Bemessung nach EC 5 und Festigkeitsklasse C 24 (ρ_k 350 kg/m³)



SIHGA® TIPP:

Zur einfachen Bemessung gibt es das HT-NT (Hauptträger-Nebenträger) Bemessungs-Tool auf www.sihga.com. Nicht alle Bohrungen müssen angeschraubt werden, Montageanleitung beachten.

Systemkoffer HobaFix[®] HF

SIHGA[®] Merkmal

für alle Modelle HobaFix[®] HF

enthält 1 HobaFix[®] Fräs-Montagelehre HFFM,
1 HobaFix[®] Fräser mit Anlauftring HFF samt
Befestigungsschrauben, Inbusschlüssel und
Systemstift[®]

IHR Nutzen

die professionelle Montagehilfe erleichtert
Bauabläufe und spart Arbeitszeit, es sind Fräs-
und Montagelehre mit allen Zubehören praktisch,
komplett und mobil vereint

zur rationellen und präzisen Montage der
Knotenverbindungen



SIHGA[®] APP

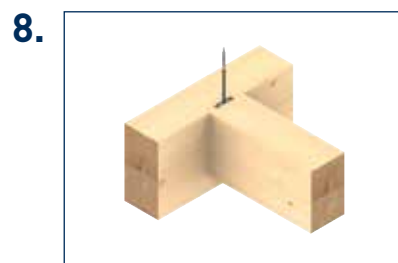
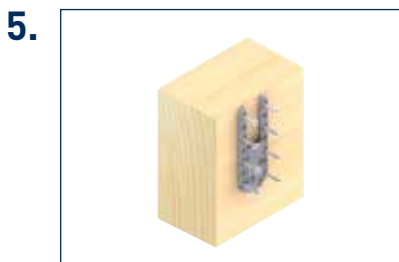
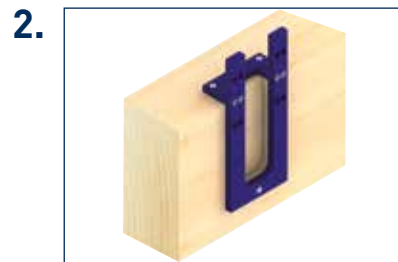


HobaFix[®]
Fräs-Montagelehre HFFM



HobaFix[®]
Fräser
mit Anlauftring HFF

HobaFix[®] HF Anwendung



HobaFix[®] HFM

SIHGA[®] Merkmal

für Wandverbindungen, Eckverbindungen, Zwischenwände und Sichtschutz-Zaunelemente

der Montageverbinder zum Einhängen

Montagetoleranz von 14 mm

elastische Vorspannung

wird in Montagenut mit 30 mm Breite und 17 mm Tiefe am Wandelement befestigt

aus Polyamid gefertigt

die statische Belastung pro Montageverbinderpaar ist charakteristisch 8,5 kN

inklusive SIHGAFIX[®], allen Befestigungsschrauben, Systemstift[®], Montageanleitung

IHR Nutzen

ein Verbinder für alle Anwendungen bei der Montage von Wandelementen, präzise und passgenau

für rationelle Platzierung, erspart einen hohen Anteil an Arbeitszeit

der große Vorteil bei der Montage, bauseits wie im Werk, ist die hohe Toleranz

deshalb wirkt der HobaFix[®] HFM rückfedernd, eine große Hilfe beim Montageablauf

jederzeit gute Sicht auf den Verbinder beim Montieren, wichtig für das schnelle und präzise Einhängen

HobaFix[®] HFM gleitet - ohne zu verreiben - in die gewünschte Position

geprüfter Wert der beige-packten Systemschrauben nach ETA-Zulassung

zeitsparend, praktisch, präzise; gesamtes Zubehör ist beige-packt

SIHGA [®] montagepack		Dimension			Fräsung		Systemschrauben
Art. Nr.	VE	L	B	H	Tiefe [mm]	Breite [mm]	GoFix [®] SK d1 x L
30306	12*	176	28	32	17	30	6,0 x 70

*entspricht 6 Verbindungen



SIHGA[®] APP



**HobaFix[®] HFM
aus Polyamid**



Beispiel Wandverbindung

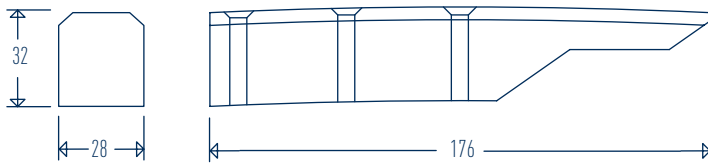
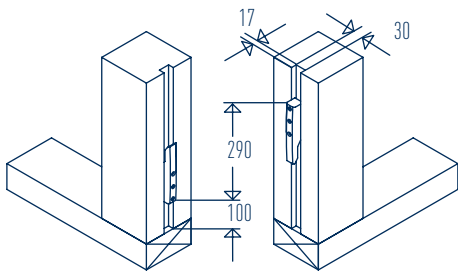
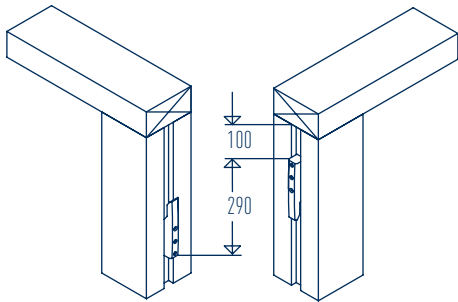


SIHGA[®] TIPP:

Pro Wandstoß empfehlen wir zwei Paar HobaFix[®] HFM.



HobaFix[®] HFM Anwendung



**HobaFix[®] HFM
Wandverbindungen**

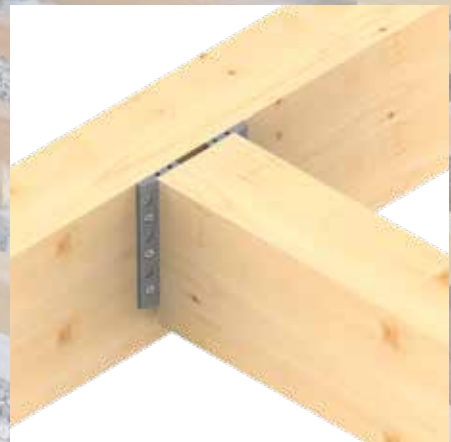


**HobaFix[®] HFM
Eckverbindungen**

WabaFix[®] WF



WabaFix[®] WF
aus Aluminium



SIHGA® Merkmal

universeller Schwerlastanschluss bis 94,72 kN pro Befestigungspunkt

in Österreich entwickelt, patentiert und hergestellt

Lastaufnahme ohne Gefahr des Verreibens bei der Montage

für Wand/Balkenverbindungen, Eckverbindungen bei Holzwänden, Zwischenwandbefestigung, Holzplattendeckenbefestigung

Befestigung auf Beton möglich mit BeziFix® Anker aus Aluminium, überwacht gefertigt

inklusive SIHGAFIX®, GoFix® S+ Schrauben, Systemstift® und Montageanleitung

Bemessungswerte

IHR Nutzen

Balken- und Wandanschlüsse, Deckenbalken und verschiedenste Holzkonstruktionen werden damit einfach befestigt

heimische Qualität und Wertschöpfung

übernimmt durch Verschraubung mit GoFix® S+ Schrauben statische Last in vier Richtungen

WabaFix® kann nachträglich wieder gelöst werden, besonders bei Modulbauweisen ein großer Vorteil

auch für Wandanschlüsse ein großer Vorteil

dauerhafte, formstabile Qualität, rostfrei

zeitsparend, praktisch, präzise; gesamtes Zubehör ist beige packt

SIHGA® übernimmt die Berechnung für Sie

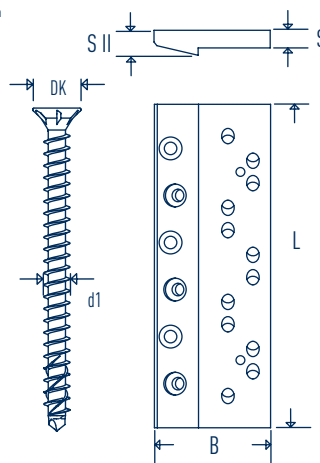
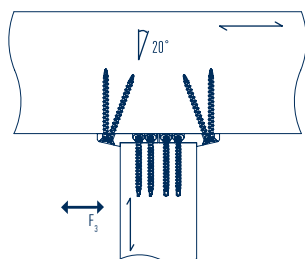
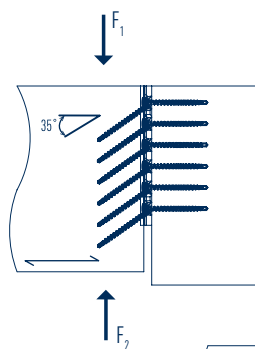
SIHGA® objektpack®		WabaFix® WF	Nebenträger		Schraube	Charakteristische Werte*			Empfohlene Werte Holz - Beton ²		
Art. Nr.	VE	Type	Breite [mm]	Höhe [mm]	GoFix® S+	Belastungsrichtung [kN]			Belastungsrichtung [kN]		
					d1 x L	F ₁	F ₂	F ₃	F ₁	F ₂	F ₃
43146	6 ¹	210	100	250	8,0 x 95	54,72	32,28	32,28	18,96	18,96	18,96
43156	6 ¹	210	100	270	8,0 x 125	71,04	35,52	35,52	18,96	18,96	18,96
43206	4 ¹	280	100	320	8,0 x 95	72,96	43,04	43,04	25,28	25,28	25,28
43216	4 ¹	280	100	340	8,0 x 125	94,72	47,36	47,36	25,28	25,28	25,28

¹ entspricht 3 bzw. 2 Verbindungen

² empfohlene Werte für Beton mind. C 20/25, ohne Randeinfluss

Befestigung mittels BeziFix® Anker ZF 7,5 x 60 mm, Schrauben, separat erhältlich

* charakteristische Werte für Bemessung nach EC 5, Rohdichte $\rho_k = 380 \text{ kg/m}^3$



Abmessung [mm]

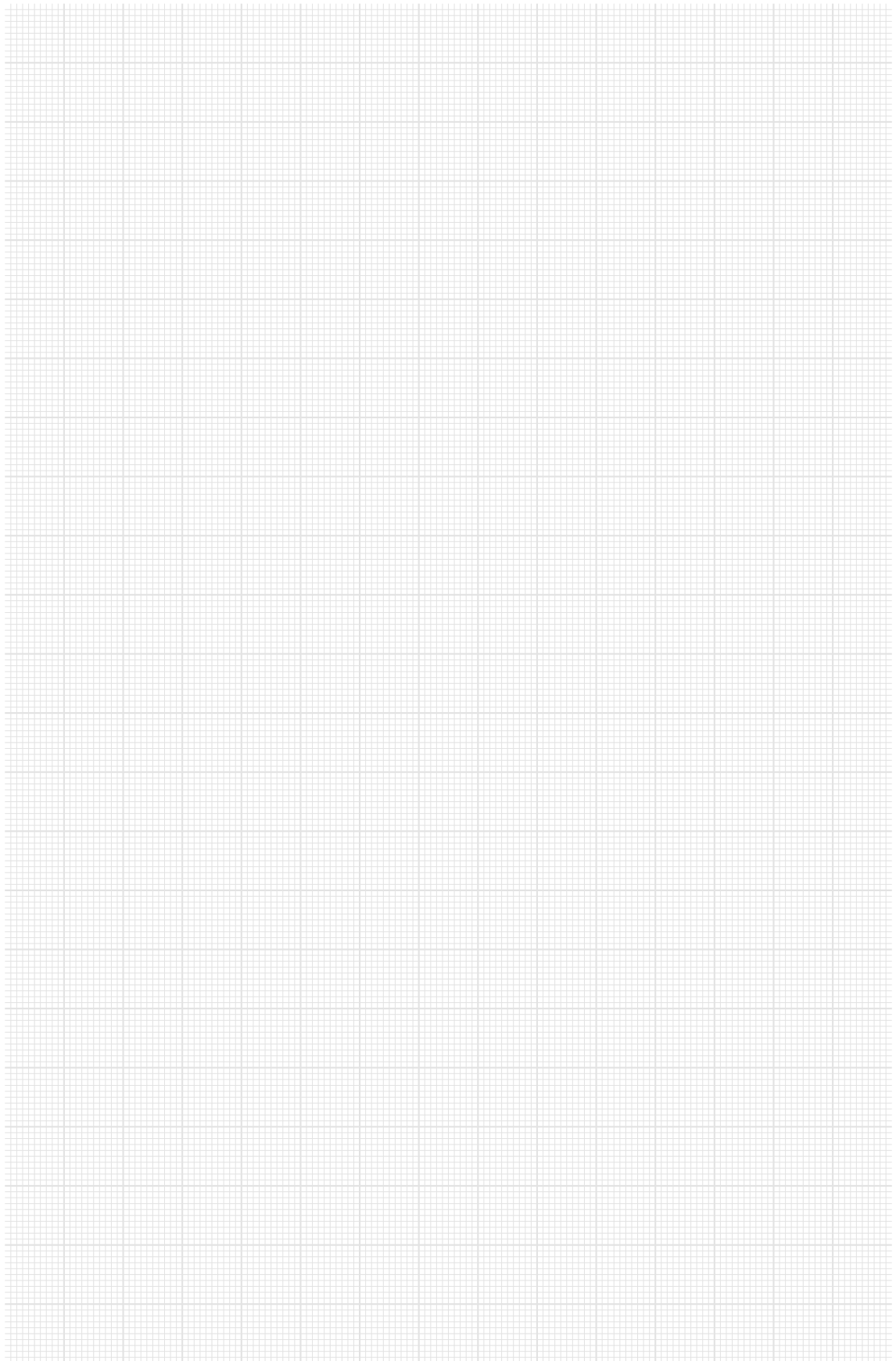
WabaFix® WF

Type	L	B	S	S II
WF 210	210	79	12	17
WF 280	280	79	12	17



SIHGA® TIPP:

Zur Montage von WabaFix® auf Beton empfehlen wir die BeziFix® Anker (Seite 138).



TAKE THE BEST



SIHGA® GmbH | Austria

Gewerbepark Kleinreith 4 | 4694 Ohlsdorf bei Gmunden | Austria | Tel. +43 7612 74370 0 | info@sihga.com

Öffnungszeiten: MO - DO 07:30 bis 12:00 und 12:30 bis 17:00 Uhr | FR 07:30 bis 12:00 und 12:30 bis 15:00 Uhr

Schutzgebühr EUR 25,00