

**Sitaleicht.
Drainage.**



D

leicht entwässern.

D

wie Drainage:

Seien Sie rundum geschützt!

Sita Drainagen fangen Regenwasser vor dem Gebäude ab. Wie ein „moderner Wassergraben“ schützt die ebenerdig verbaute Entwässerung die Innenräume Ihres Gebäudes. Auch die Fassade wird vor hoch aufspritzendem Schlagregen geschützt. Das Drainagesystem mit aufliegendem Rost und Rahmen ist robust und belastbar. Für begrünte Dächer, Balkone und Terrassen bietet die SitaGreen Produktfamilie optimale Unterstützung - zur Ableitung des Regenwassers auf allen Ebenen des Schichtenaufbaus. Die Entwässerung durch Drainage ist die Lösung, vom Gründach über den Balkon bis zur Terrasse.

1

Warum Drainage?

- 04 Rundum geschützt - Wasser kommt hier nicht ins Haus. Dank Sita.
- 08 Nachhaltig mitgedacht - SitaGreen
- 10 Das Prinzip der Drainage.

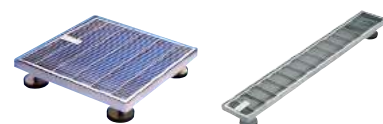
2

Produkte

12 SITA Entscheidungsmatrix Regelwerke

14 SitaDrain® Klassik und Terra

- 16 Produktdetails
- 24 Einbaubeispiele



26 SitaDrain® Kastenrinne

- 28 Produktdetails
- 35 Einbaubeispiele



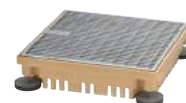
36 SitaDrain® Endlos

- 38 Produktdetails
- 43 Einbaubeispiele



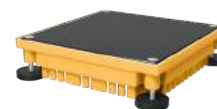
44 SitaGreen Gründachscht

- 46 Produktdetails
- 51 Einbaubeispiele



52 SitaGreen Retention

- 54 Produktdetails
- 58 Einbaubeispiele



- 60 Sita ist ausgezeichnet
- 61 Anschlussmanschetten

3

Sitaleicht

- 64 Sita Leistungen
- 66 Sita Sorglospaket
- 67 Sita Berechnungsservice
- 68 Sita Sortiment
- 70 Sita im Portrait
- 74 Sita Ansprechpartner

Wasser kommt hier nicht ins Haus. Dank Sita.

Wie eine Festung gegen das Wasser:
Drainage-Systeme von Sita bieten sicheren Schutz
für modernste Bauweisen.





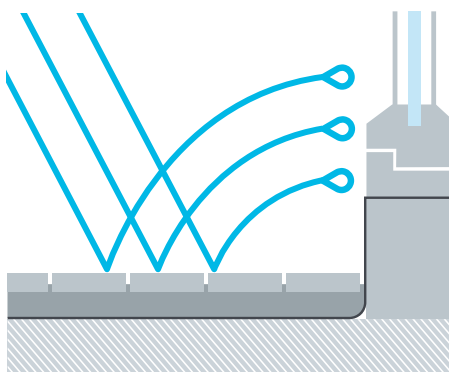
**Grenzenlos
geschützt**

Drainagen können endlos erweitert werden - die Gitterrost-Systeme werden einfach ineinandergesteckt. So erreichen Sie ganz leicht und maßgenau Sonderlängen auch für größere Fassadenabschnitte.

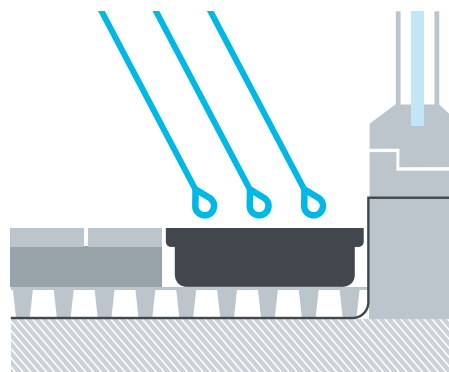
Wie ein schützendes Band für Ihr Haus.

Sita ist Gebäudeschützer. Ob Schlagregen oder Schneeverwehungen: Wetterszenarien, die Ihre Fassade in Mitleidenschaft ziehen können oder Wasser in den Innenraum eindringen lassen könnten, vermeiden Sie mit Drainagelösungen von Sita. Als hochwertiges Entwässerungssystem wird es auch optischen Wünschen gerecht. Dank reduzierter Anschlusshöhen sitzt der Gitterrost ebenerdig und sorgt so zusätzlich für Barrierefreiheit.

Wie schützt Sita meine Fassade vor Spritzregen?

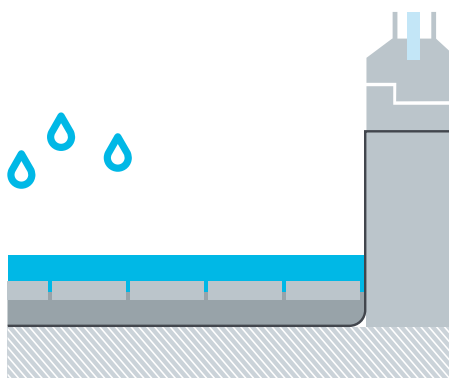


– **Ohne SitaDrain®**
Gebäudeverschmutzung durch Spritzregen.

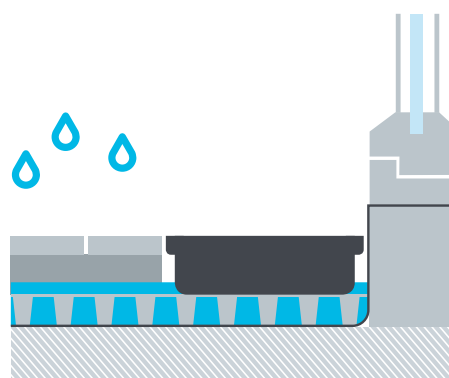


+ **Mit SitaDrain®**
Schutz des Gebäudes vor Spritzregen.

Welchen baulichen Vorteil habe ich durch Sita?



– **Ohne SitaDrain®**
Hohe Barriere: als Schutz vor angestautem Regenwasser – ein höherer Sockel.



+ **Mit SitaDrain®**
Reduzierte Barriere: SitaDrain® nimmt das Regenwasser auf.



**Einfallsreiche
Entwässerung.
Auf mehreren
Ebenen.**

Tilo Schnipp
ARCHITEKT


Damit alles gut abläuft: Entwässerung vom Dach bis ins Erdgeschoss.

Sita ist Rundumschützer. So verstehen wir Entwässerung - Lösungen auf allen Ebenen. Die passenden Komponenten von Sita gibt es in Edelstahl oder verzinkter Ausführung, in unterschiedlichen Längen und Breiten sowie mit festen oder stufenlos anpassbaren Höhen - wie ein schützendes Band für Ihr ganzes Gebäude.

DIN-Normen und Regelwerke auf Seite 12.

SitaGreen - das effektive Naturtalent für Gründachentwässerung.

Sita ist Begrüner. Eine bevorzugte Lösung für Begrünungen auf Dächern, Balkonen und Terrassen sowie die Ableitung des Regenwassers auf allen Ebenen des Schichtenaufbaus bietet die SitaGreen Produktfamilie. Die SitaGreen Inspektionsschächte sind sowohl für intensive als auch für extensive Begrünung geeignet.



Mein Dach
begrünt und
nachhaltig
entwässert -
eine schöne
Aussicht.

Katja Rose
BAUHERRIN



Sita ist Regenparker. Die Regenspende „parkt“ auf dem begrünten Flachdach, um sie zeitlich verzögert in die Kanalisation einzuspeisen. So trägt das Gründach dazu bei, Überlastungen kommunaler Kanalsysteme zu vermeiden sowie Rückstau und daraus resultierenden Überflutungen entgegenzuwirken. Speziell für das Gründach entwickelt, sorgen Sita Retentionslösungen dafür, dass das Regenwasser auf dem Dach zeitweise zurückgehalten wird. So wird ein kontrollierter Ablauf des Regenwassers für Retentionsdächer gewährleistet.

Gut zu wissen.

Wasserrückhaltung

Deutlich mehr als die Hälfte des Regens kann im Gründachaufbau dauerhaft gespeichert werden. Der Abfluss des überschüssigen Wassers wird stark verzögert und gedämpft. Der Regen wird mit Verzögerung direkt in die Kanalisation eingeleitet.

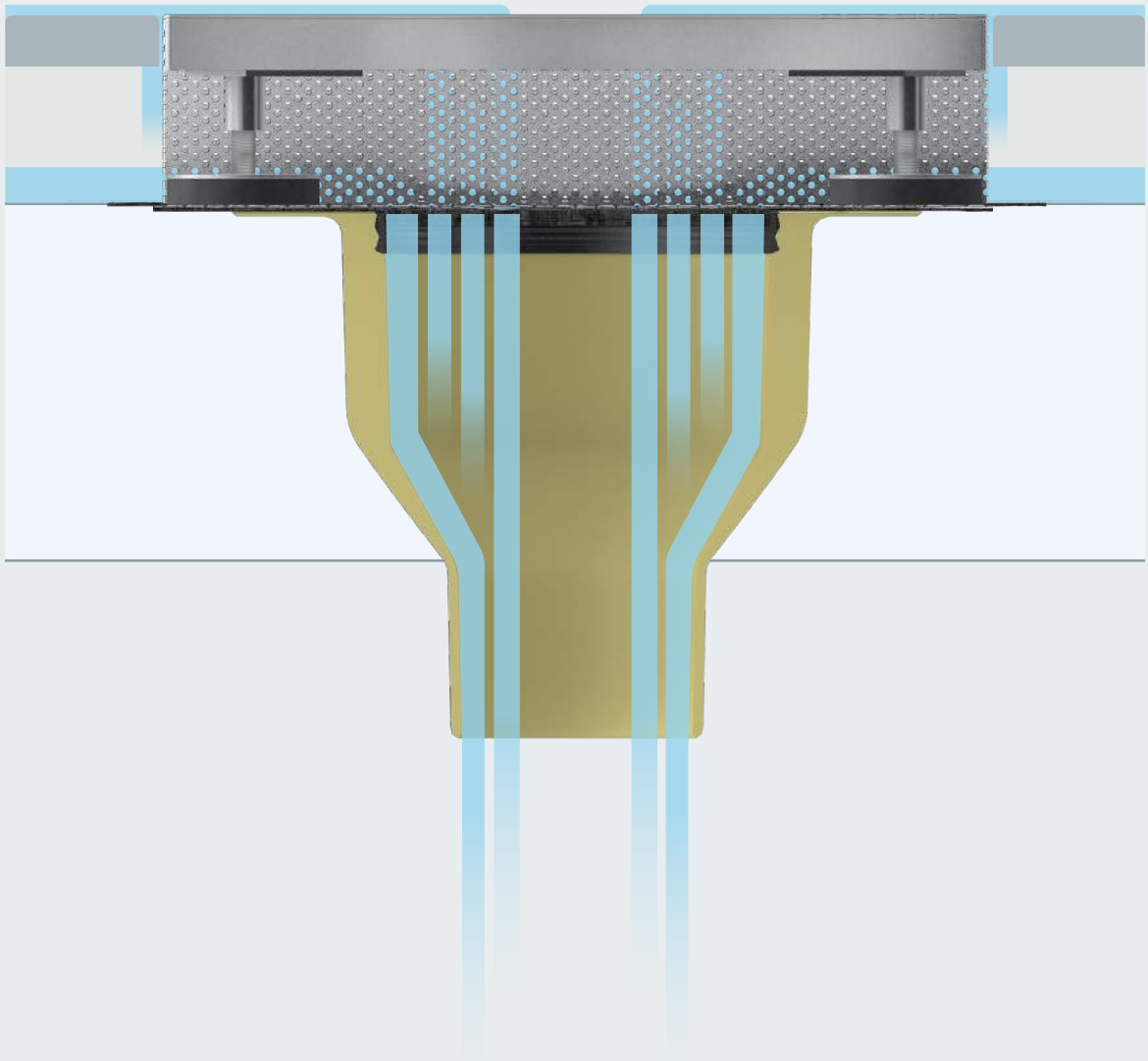
Retentionsberechnung

Bei Retentionsdächern ist eine spezielle Berechnung der Retention notwendig.

Temperaturvorteil

Das Gründach erwärmt sich langsamer und bei weitem nicht so stark. Gründächer bieten einen sehr guten Schutz vor Sonneneinstrahlung und Temperaturextremen. Das ist gut für das Klima unter dem Dach und verlängert so die Lebensdauer der Dachabdichtung.

Das Prinzip der Drainage.

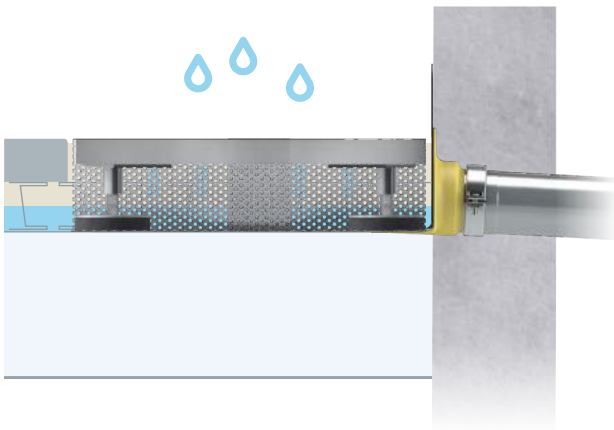


**SitaDrain® Terra
mit Gitterrost zur Terrassen-
entwässerung**

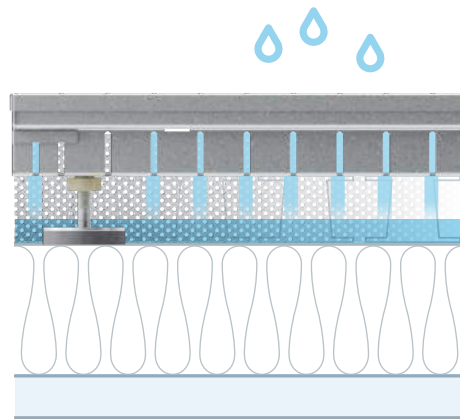
Auf Terrassen wird SitaDrain® Terra
als Revisionschacht eingesetzt.

Sita Drainagesysteme ermöglichen eine sichere Revision der Entwässerung - und bilden die ausgezeichnete Ergänzung zu Ablaufsystemen auf abgedichteten Nutzflächen wie Balkonen oder Terrassen. Eine passende Lösung für die Ableitung und Revision des Regenwassers von Gründächern bieten die Produkte der Serie SitaGreen. Die Gründachschächte sind sowohl für intensive als auch für extensive Begrünungen geeignet.

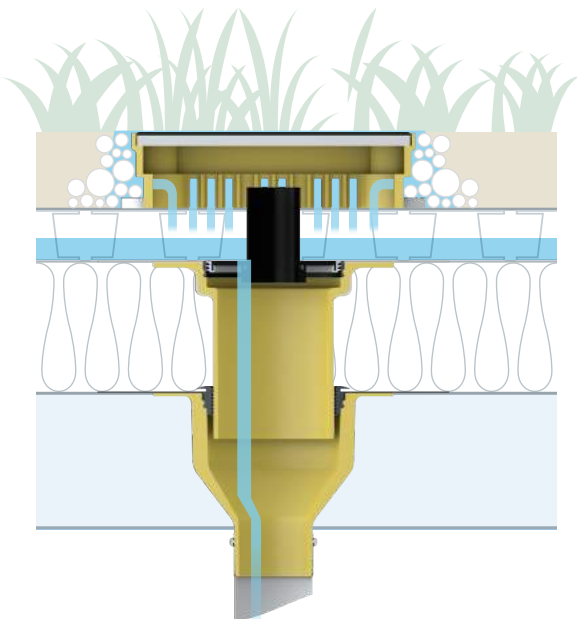
A **SitaDrain®**
Mit optimal höhenverstellbaren Füßen



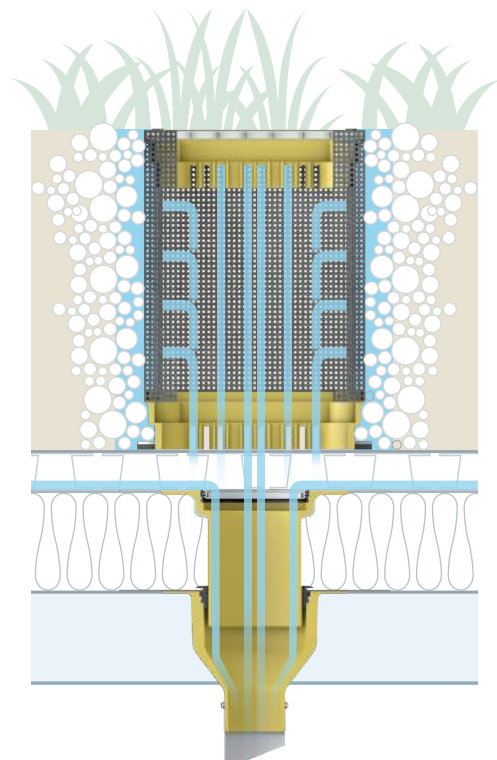
B **SitaDrain® Kastenrinne**
Mit Kiesleiste



C **SitaGreen Retention**
Mit SitaMore Retentionselement zur verzögerten Flachdachentwässerung



D **SitaGreen Gründachschacht**
Für extensive und intensive Dachbegrünung



Ganz leicht entscheiden.

Art der Entwässerung	Stufenlos höhenverstellbar	Unterschiedliche Bauhöhen	Unterschiedliche Baulängen	Mit Stegrost
Drainage	○		○	
Drainage	○		○	
Drainage	○	○		○
Drainage	○			
Drainage	○			

Regelwerke und Normen


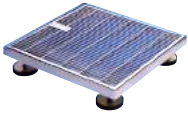


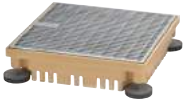
Bei der Planung und Ausführung von Flachdachentwässerungsanlagen sind unter anderem nachfolgende Normen und Regelwerke zu berücksichtigen.

DIN EN 12056-3
Entwässerungssysteme innerhalb von Gebäuden

DIN EN 752
Entwässerungssysteme außerhalb von Gebäuden

DIN 1986-100
Entwässerungsanlagen für Gebäude und Grundstücke

SITA ENTSCHEIDUNGSMATRIX

Mit Gitterrost	Aus Edelstahl	Vor Ort kürzbar	Materialeigenschaften
<input type="radio"/>	<input type="radio"/>		Feuerverzinkter Stahl, Edelstahl 
<input type="radio"/>	<input type="radio"/>		Feuerverzinkter Stahl, gebeizter Edelstahl 
<input type="radio"/>	<input type="radio"/>	<input type="radio"/>	Verzinkter Stahl, Edelstahl 
<input type="radio"/>			Feuerverzinkter Stahl 
<input type="radio"/>			Grundkörper: Polyurethan; Gitterrost: feuerverzinkter Stahl 

DIN 18531, Teil 1 bis 5
Dachabdichtungen

DIN EN 1253-2
Dachabläufe und Bodenabläufe ohne Geruchverschluss

DIN 18234
Baulicher Brandschutz großflächiger Dächer

LAR-Richtlinie
Brandschutztechnische Anforderungen an Leitungsanlagen

ZVSHK-Handbuch Sanitärtechnik
Rohrleitungsbau

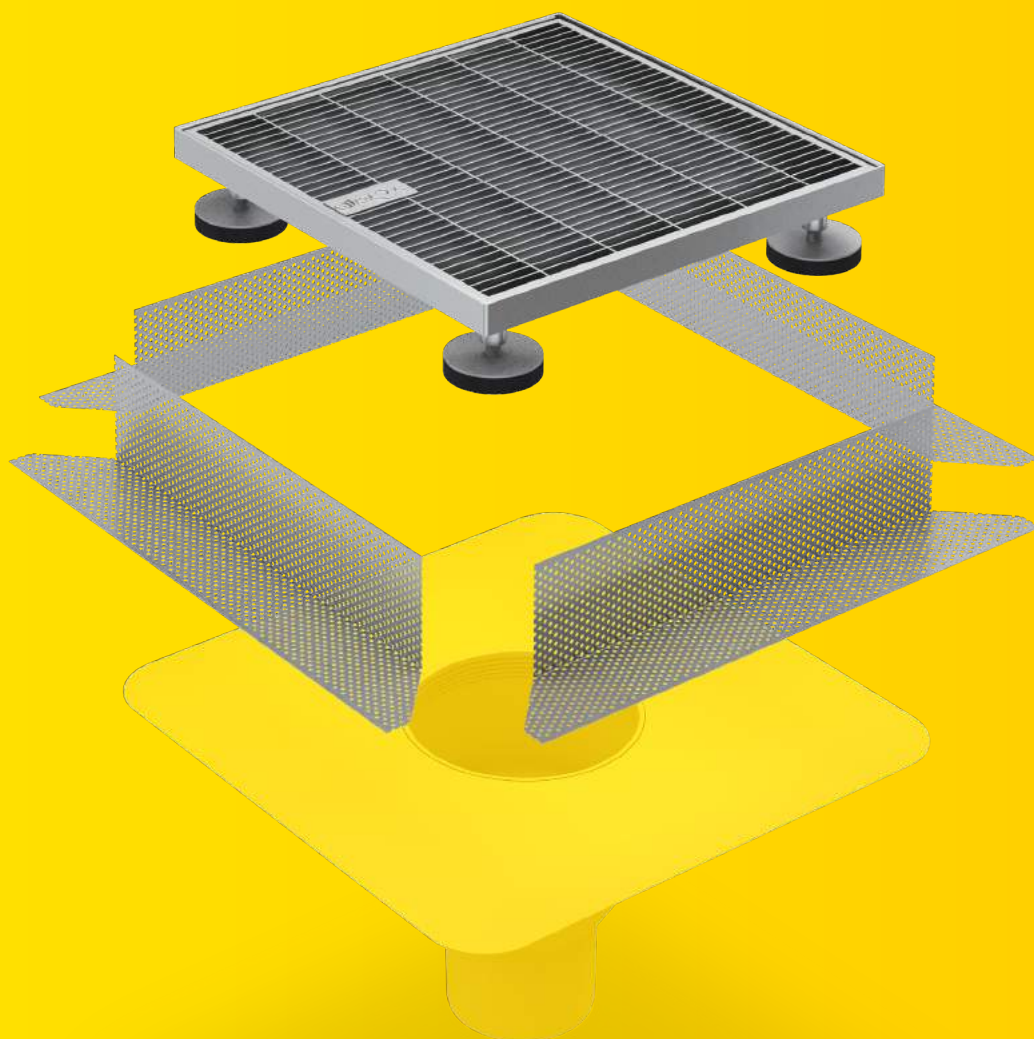
DDH-Regelwerk
Fachregeln für Dächer mit Abdichtungen

FLL-Richtlinie
Für die Planung, Ausführung und Pflege von Dachbegrünungen

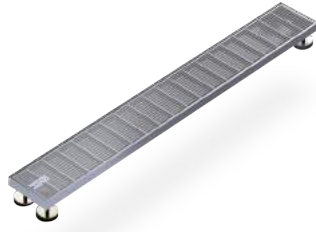
Industriebaurichtlinie
Richtlinie über den baulichen Brandschutz im Industriebau

SitaDrain® Klassik und Terra

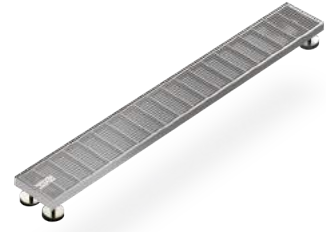
Das schützende Band.
Stufenlos verstellbar.



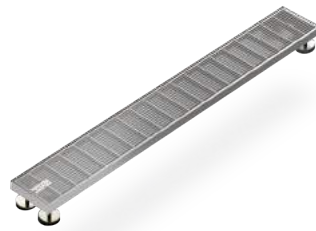
- + Große Höhenunterschiede werden überbrückbar
- + Ideale Ergänzung zum Dach- oder Balkongully
- + Stufenlos höheneinstellbar
- + Zur Reduzierung der Anschlusshöhe im Türbereich auf 5 cm
- + Verschiedene Längen und Breiten



SitaDrain® Klassik
Feuerverzinkter Stahl



SitaDrain® Klassik
Gebeizter Edelstahl



SitaDrain® Klassik
Polierter Edelstahl



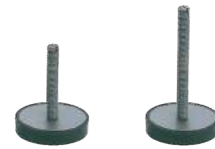
SitaDrain®
Terra



SitaDrain®
Kiesleiste



SitaDrain®
Stichkanal



SitaDrain®
Füße

SitaDrain® Klassik und Terra

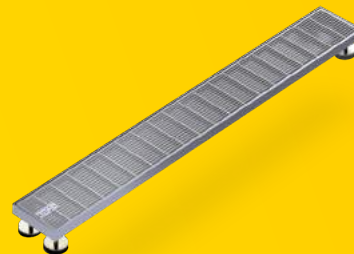
Produktmerkmale im Überblick:

Produktmerkmale

Einsatzgebiete	Zur Ableitung des Regenwassers und zur Ergänzung der Ablaufsysteme auf Balkonen und Terrassen
Material	Verzinkter Stahl oder Edelstahl rostfrei
Ausführung	Gitterrost oder Stegrost
Farbe	Silber
Oberfläche	Glatt
Temperaturbeständigkeit min.	-20 °C
Baustoffklasse	A1 nicht brennbar
Belastungsklasse	je nach Ausführung von H 1,5 - max. 150 kg / 1,5 kN bis K 3 - max. 300 kg / 3 kN
Allgemeine Beschaffenheit	Oberflächen frei von scharfen Kanten
Eigenschaften	+ Stufenlos höhenstellbar von 70 - 110 mm + Umfassendes Zubehör
Verarbeitung	Grundlage sind die allgemein anerkannten Regeln der Technik (aaRdT) sowie die Einbaubeispiele und Einbauanleitungen der Sita Bauelemente GmbH. Die Einbaubeispiele dienen nur als Anschauungsdetail und sind ein allgemeiner, unverbindlicher Vorschlag. Die Ausführung ist nur schematisch dargestellt und ersetzt in keinem Fall die erforderliche Werk-, Detail- und Montageplanung der zuständigen Fachunternehmen. Die Anwendbarkeit, Vollständigkeit und Maße sind vom Kunden/Planer/Verarbeiter etc. beim jeweiligen Bauvorhaben eigenverantwortlich zu prüfen und auf die örtlichen Gegebenheiten anzupassen bzw. abzustimmen. Angrenzende Gewerke sind schematisch ohne Gewähr auf Vollständig- und Richtigkeit dargestellt. Die jeweiligen technischen Vorgaben in den Merkblättern, Verarbeitungsrichtlinien und Systemzulassungen sind zu beachten.

SitaDrain® Klassik

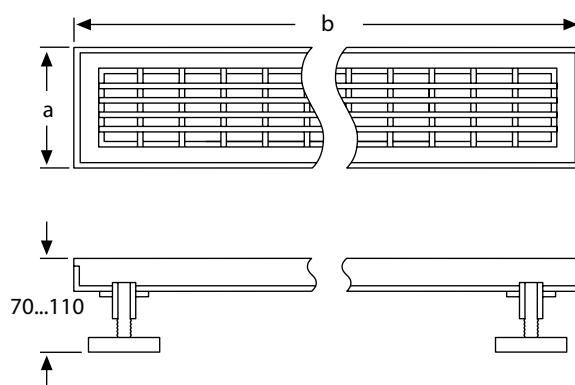
Feuerverzinkter Stahl



Leistungstext

SitaDrain® Klassik Entwässerungsrost, mit zwei eingepressten Gewindemuffen M12 aus Messing zur Aufnahme der vormontierten GummifüÙe, zur stufenlosen Höheneinstellung von 70 - 110 mm. In den Breiten 100 mm, 150 mm 250 mm und 500 mm. In Längen von 500 mm, 750 mm, 800 mm und 1000 mm. Aus verzinktem Stahl mit umlaufendem Stahlrahmen zur Aufnahme des Gitterrostes in der Maschenweite 9 mm x 64 mm. Liefern und fachgerecht einbauen.

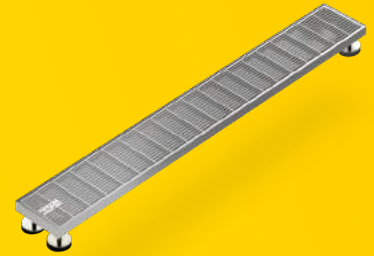
Technische Zeichnung



MaÙe und Artikelnummern

Breite a (mm)	Länge b (mm)	Belastungsklasse nach DIN EN 1253	Artikelnummer
100	750	H 1,5	20 10 75
100	800	H 1,5	20 10 80
100	1.000	H 1,5	20 10 00
150	500	H 1,5	20 15 50
150	750	H 1,5	20 15 75
150	1.000	H 1,5	20 15 00
250	500	K 3	20 25 50
250	1.000	K 3	20 25 00
500	1.000	H 1,5	20 50 00

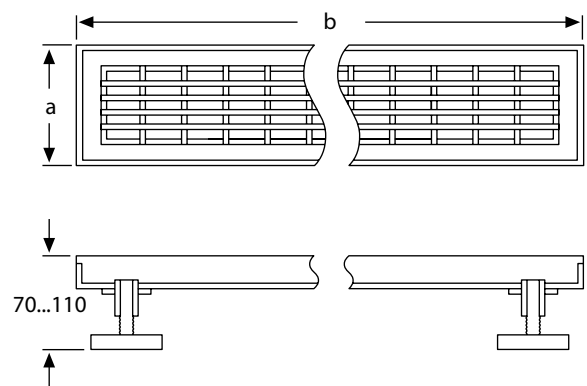
SitaDrain® Klassik Gebeizter Edelstahl



Leistungstext

SitaDrain® Klassik Entwässerungsrost, mit zwei verwweißten Gewindemuffen M12 aus Edelstahl rostfrei zur Aufnahme der vormontierten GummifüÙe, zur stufenlosen Höheneinstellung von 70 - 110 mm. In den Breiten 100 mm, 150 mm und 250 mm, in der Länge von 1000 mm. Aus Edelstahl rostfrei gebeizt, mit umlaufendem Stahlrahmen zur Aufnahme des Gitterrostes in der Maschenweite 9 mm x 64 mm. Liefern und fachgerecht einbauen.

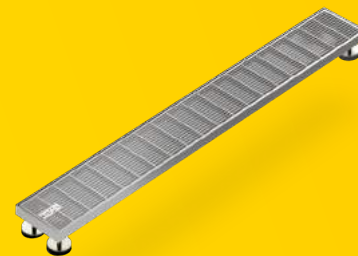
Technische Zeichnung



MaÙe und Artikelnummern

Breite a (mm)	Länge b (mm)	Artikelnummer
100	1.000	25 10 10
150	1.000	25 15 00
250	1.000	25 25 00

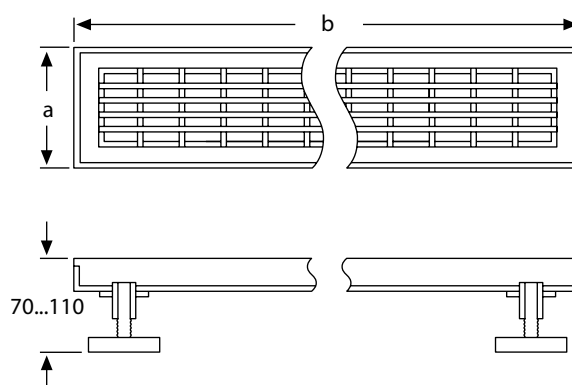
SitaDrain® Klassik Polierter Edelstahl



Leistungstext

SitaDrain® Klassik Entwässerungsrost, mit zwei verschweißten Gewindemuffen M12 aus Edelstahl rostfrei zur Aufnahme der vormontierten GummifüÙe, zur stufenlosen Höheneinstellung von 70 - 110 mm. In den Breiten 150 mm und 250 mm, in der Länge von 1000 mm. Aus Edelstahl rostfrei poliert mit umlaufendem Stahlrahmen zur Aufnahme des Gitterrostes in der Maschenweite 9 mm x 64 mm. Liefern und fachgerecht einbauen.

Technische Zeichnung



MaÙe und Artikelnummern

Breite a (mm)	Länge b (mm)	Artikelnummer
150	1.000	26 15 00
250	1.000	26 25 00

SitaDrain® Terra Entwässerungsrost

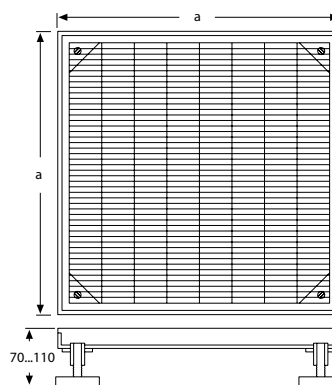


Leistungstext

SitaDrain® Terra Entwässerungsrost, feuerverzinkter Stahl, mit umlaufendem Stahlrahmen zur Aufnahme des Gitterrostes (Maschenweite 9 mm x 64 mm), mit vier eingepressten Gewindemuffen M12 aus Messing zur Aufnahme der vormontierten GummifüÙe zur stufenlosen Höheneinstellung von 70-110 mm, in den MaÙen 300 mm x 300 mm*, 400 mm x 400 mm oder 500 mm x 500 mm, liefern und fachgerecht einbauen.

SitaDrain® Terra Entwässerungsrost, gebeizter Edelstahl, mit umlaufendem Edelstahlrahmen zur Aufnahme des Gitterrostes (Maschenweite 9 mm x 64 mm), mit vier verschweißten Gewindemuffen M12 aus Edelstahl zur Aufnahme der vormontierten GummifüÙe zur stufenlosen Höheneinstellung von 70-110 mm, in den MaÙen 400 mm x 400 mm, liefern und fachgerecht einbauen. Edelstahl rostfrei gebeizt, mit umlaufendem Edelstahlrahmen zur Aufnahme des Gitterrostes (Maschenweite 9 mm x 64 mm). Liefern und fachgerecht einbauen.

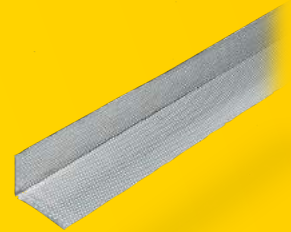
Technische Zeichnung



Materialien, Maße und Artikelnummern

Material	MaÙe a (mm)	Artikelnummer
Feuerverzinkt	300 x 300*	18 90 62
Feuerverzinkt	400 x 400	20 40 40
Feuerverzinkt	500 x 500	20 50 50
Gebeizter Edelstahl	400 x 400	25 40 40

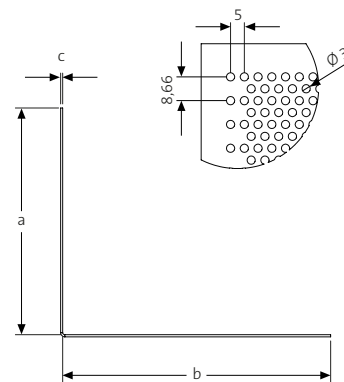
* mit einseitig eingerückten GummifüÙen speziell für die Attikaentwässerung



Leistungstext

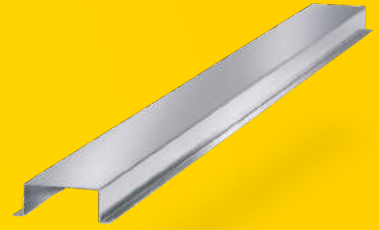
SitaDrain® Kiesleiste, aus Aluminium-Lochblech, einfach gekantet, umlaufend ungelochter Rand, in den Größen 70 mm x 90 mm, 110 mm x 130 mm und 145 mm x 165 mm. 1000 mm lang, zum Anlehnen an den Rahmen des SitaDrain®, liefern und fachgerecht einbauen.

Technische Zeichnung



Drainhöhen, Modelle, Material, Maße und Artikelnummern

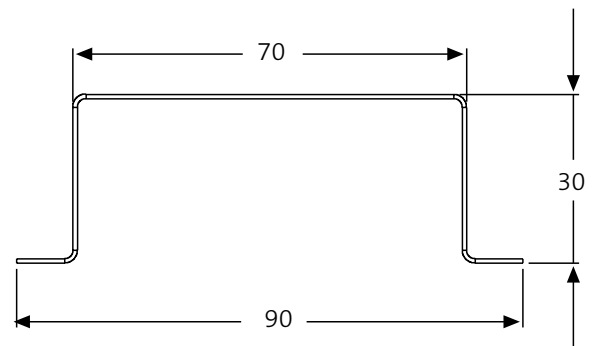
Für Drainhöhe (mm)	a (mm)	b (mm)	c (mm)	Artikelnummer
70-110	70	90	0,8	E21 10 02
110-145	110	130	1,0	21 10 98
145-180	145	165	1,0	21 10 99



Leistungstext

SitaDrain® Stichkanal, aus bandverzinktem Stahlblech, 30 mm x 70 mm x 1000 mm, mit abgekanteter Auflage zur Weiterleitung des Regenwassers vom Drainagerost zum Gully, zum Beispiel durch ein Splittbett, liefern und fachgerecht einbauen.

Technische Zeichnung



Materialien, Maße und Artikelnummern

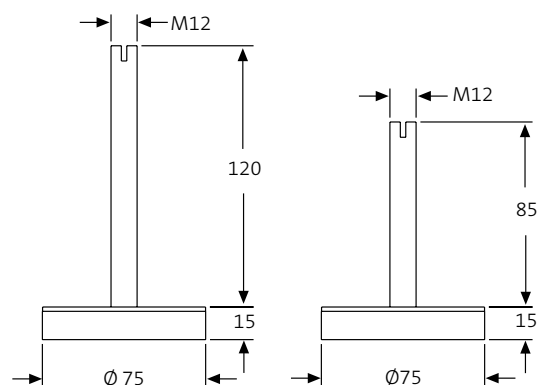
Maße (mm)	Artikelnummer
70 mm x 30 mm 1.000 mm lang	E20 90 00



Leistungstext

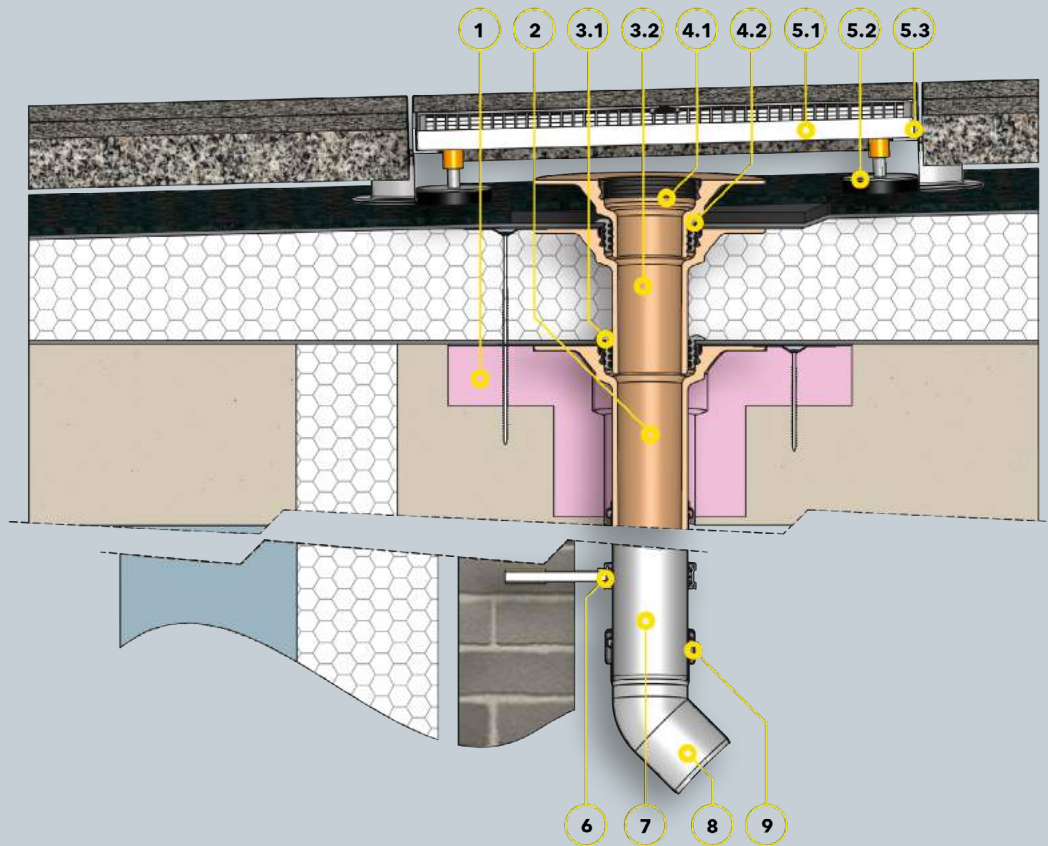
SitaDrain® Füße, zur stufenlosen Höheneinstellung der SitaDrain® Entwässerungsroste, mit Edelstahl rostfrei oder feuerverzinktem Gewindestift M12 und eingefräster Nut zur Höheneinstellung von oben mit einem Schraubendreher. Mit einer Gummiauflagefläche aus EPDM zur Lastverteilung, liefern und fachgerecht einbauen.

Technische Zeichnung



Maße, Materialien und Artikelnummern

Gewindelänge	Material	Drainhöhe (mm)	Artikelnummer
85	Feuerverzinkt	110-145	E22 00 85
120	Feuerverzinkt	145-180	E22 01 21
120	Edelstahl rostfrei	145-180	E22 11 20



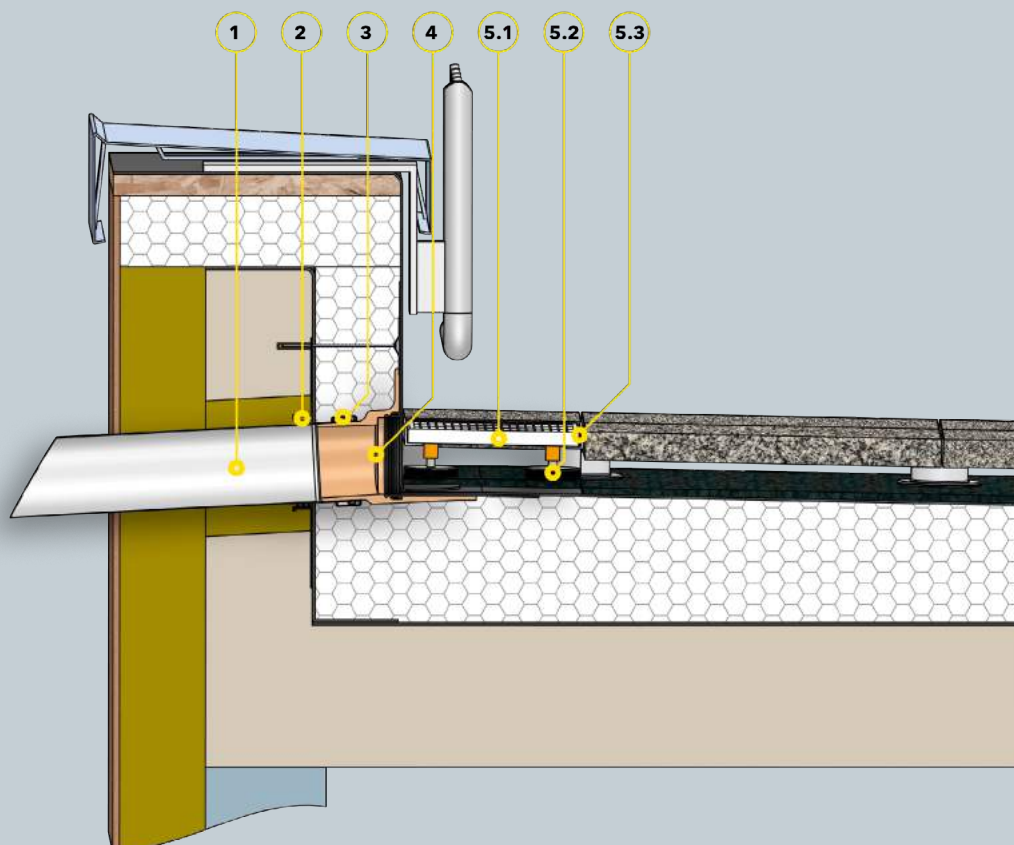
Bauteile

- 1 SitaCompact Dämmkörper
- 2 SitaCompact senkrecht
- SitaCompact Aufstockelement bestehend aus:**
- 3.1 SitaCompact Dichtring
- 3.2 SitaCompact Aufstockelement
- SitaCompact Anstaeuelement bestehend aus:**
- 4.1 SitaCompact Anstaeuelement
- 4.2 SitaCompact Dichtring

- SitaDrain® Terra bestehend aus:**
- 5.1 SitaDrain® Terra Gitterrost
- 5.2 SitaDrain® Gummimetallpuffer
- 5.3 SitaDrain® Terra Rahmen
- 6 SitaAttika Rohrschelle
- 7 SitaAttika Rohr
- 8 SitaAttika Boggen
- 9 SitaAttika Sicherungsschelle

Dachaufbau

- Nicht belüfteter Dachaufbau mit Plattenbelag auf Stelzlager nach den aaRdT mit:**
- + Plattenbelag auf Stelzlager
 - + Bautenschutzmatte
 - + Abdichtung
 - + Wärmedämmung
 - + Dampfsperre
 - + Unterkonstruktion



Bauteile

- 1 SitaAttika Rohr
 - 2 SitaMore Dampfsperplatte flex
 - 3 SitaAttika Sicherungsschelle
 - 4 SitaEasy
- SitaDrain® Klassik bestehend aus:**
- 5.1 SitaDrain® Klassik Gitterrost
 - 5.2 Gummimetallpuffer
 - 5.3 SitaDrain® Klassik Rahmen

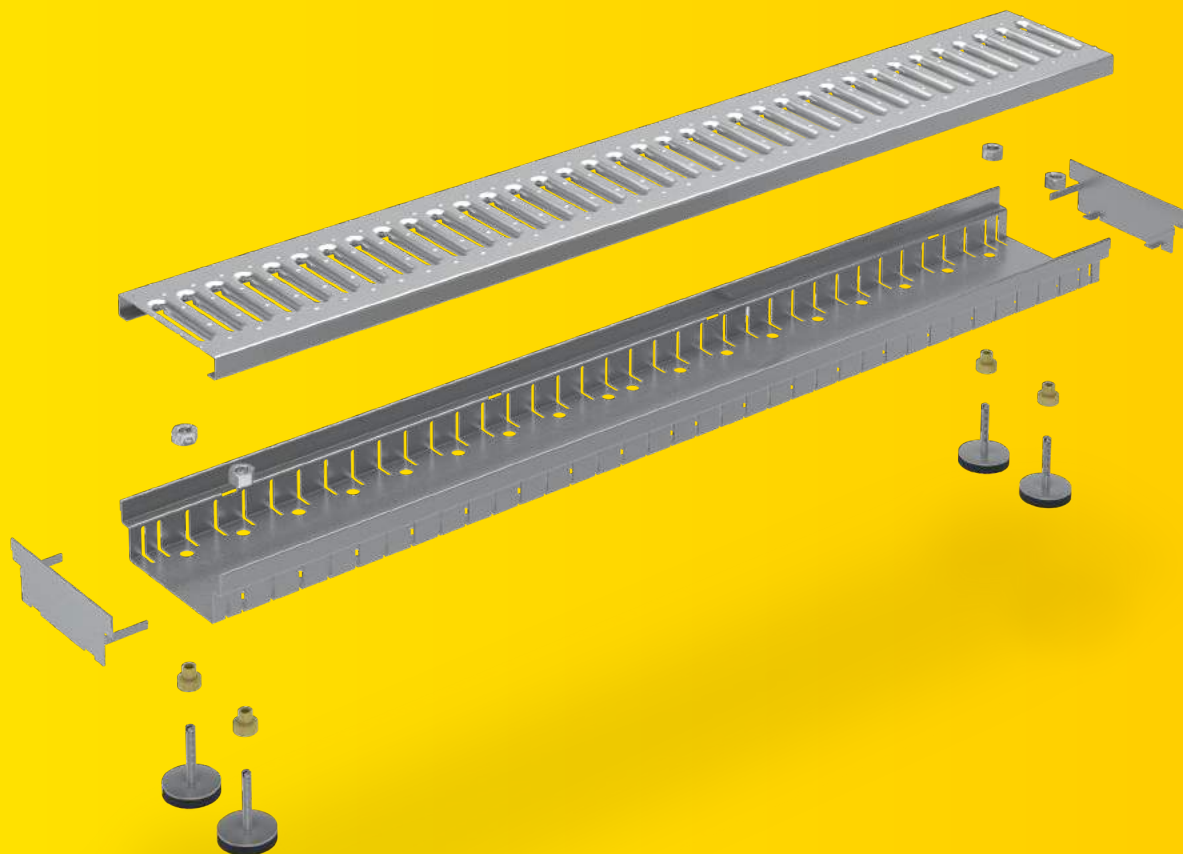
Dachaufbau

Nicht belüfteter Dachaufbau mit Plattenbelag auf Stelzlager nach den aaRdT mit:

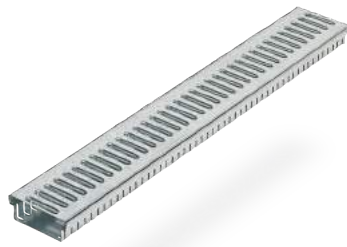
- + Plattenbelag auf Stelzlager
- + Bautenschutzmatte
- + Abdichtung
- + Wärmedämmung
- + Dampfsperre
- + Unterkonstruktion

SitaDrain® Kastenrinne

Optisch überzeugend.
Leicht zu verlegen.



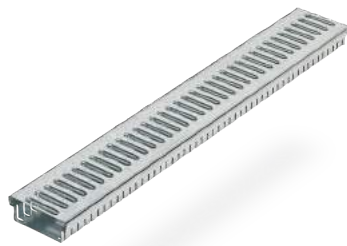
- + Auch zur Verlegung auf einem Splittbett
- + Belastungsklasse K3
- + Mit Stegrost oder Gitterrost
- + Höhen: 30 mm, 40 mm und 50 mm



SitaDrain® Kastenrinne
Feuerverzinkter Stahl



SitaDrain® Kastenrinne
Feuerverzinkter Stahl



SitaDrain® Kastenrinne
Edelstahl rostfrei



SitaDrain® Kastenrinne
Edelstahl rostfrei



SitaDrain®
Höheneinstellset



SitaDrain®
Kastenrinne Befestigung



SitaDrain®
Kastenrinne Kopfstück



SitaDrain®
Stichkanal

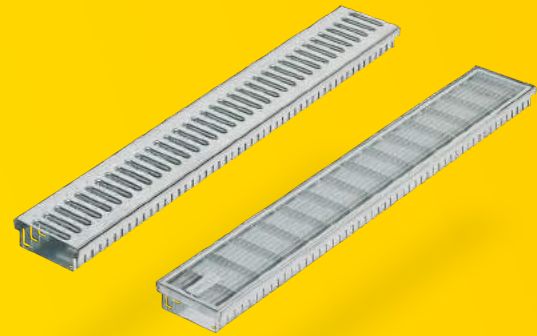
SitaDrain® Kastenrinne

Produktmerkmale im Überblick:

Produktmerkmale

Einsatzgebiete	Zur Ableitung des Regenwassers und zur Ergänzung der Ablaufsysteme auf Balkonen und Terrassen
Material	Verzinkter Stahl oder Edelstahl rostfrei
Ausführung	Gitterrost oder Stegrost
Farbe	Silber
Oberfläche	Glatt
Temperaturbeständigkeit min.	-20 °C
Baustoffklasse	A1 nicht brennbar
Belastungsklasse	K3 - max. 300 kg / 3,0 kN
Allgemeine Beschaffenheit	Oberflächen frei von scharfen Kanten
Eigenschaften	+ Auf der Baustelle kürzbar + Umfassendes Zubehör
Verarbeitung	Grundlage sind die allgemein anerkannten Regeln der Technik (aaRdT) sowie die Einbaubeispiele und Einbauanleitungen der Sita Bauelemente GmbH. Die Einbaubeispiele dienen nur als Anschauungsdetail und sind ein allgemeiner, unverbindlicher Vorschlag. Die Ausführung ist nur schematisch dargestellt und ersetzt in keinem Fall die erforderliche Werk-, Detail- und Montageplanung der zuständigen Fachunternehmen. Die Anwendbarkeit, Vollständigkeit und Maße sind vom Kunden/Planer/Verarbeiter etc. beim jeweiligen Bauvorhaben eigenverantwortlich zu prüfen und auf die örtlichen Gegebenheiten anzupassen bzw. abzustimmen. Angrenzende Gewerke sind schematisch ohne Gewähr auf Vollständig- und Richtigkeit dargestellt. Die jeweiligen technischen Vorgaben in den Merkblättern, Verarbeitungsrichtlinien und Systemzulassungen sind zu beachten.

SitaDrain® Kastenrinne

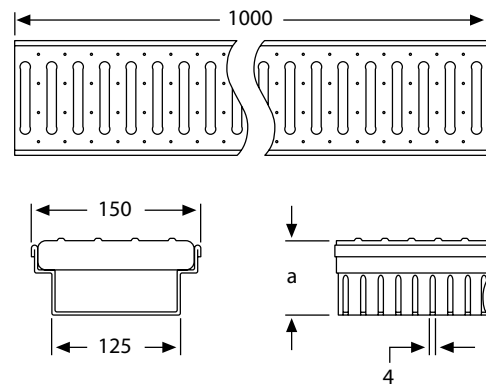


Leistungstext

SitaDrain® Kastenrinne mit Stegrost, Rinne und Stegrost aus bandverzinktem Stahl mit einer Materialstärke von 1,5 mm. In der Abmessung 150 mm x 1.000 mm, Rost mit kleinen Erhebungen zur Rutschhemmung, freier Querschnitt des Rostes ($A = \text{ca. } 220 \text{ cm}^2$), Rinne mit 4 mm breiten Schlitzn zur Ableitung des Regenwassers von der Nuttschicht auf die Abdichtungsebene, Belastungsklasse K3. In den Höhen 30 mm, 40 mm oder 50 mm, inklusive Verbindungskralen liefern und fachgerecht einbauen.

SitaDrain® Kastenrinne mit Gitterrost, Rinne aus bandverzinktem Stahl mit einer Materialstärke von 1,5 mm, Gitterrost aus feuerverzinktem Stahl, Maschenweite 9 mm x 64 mm. In der Abmessung 150 mm x 1.000 mm, Rinne mit 4 mm breiten Schlitzn zur Ableitung des Regenwassers von der Nuttschicht auf die Abdichtungsebene, Belastungsklasse K3. In den Höhen 30 mm, 40 mm oder 50 mm, inklusive Verbindungskralen liefern und fachgerecht einbauen.

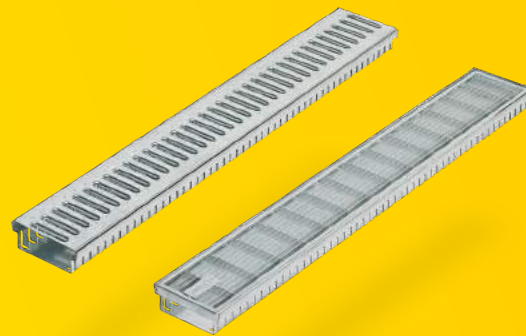
Technische Zeichnung



Maße, Rostausführungen und Artikelnummern

Rinnenhöhe a (mm)	Rostausführung	Artikelnummer
30	Stegrost	24 15 30
	Gitterrost	24 15 35
40	Stegrost	24 15 40
	Gitterrost	24 15 45
50	Stegrost	24 15 50
	Gitterrost	24 15 55

SitaDrain® Kastenrinne Edelstahl rostfrei

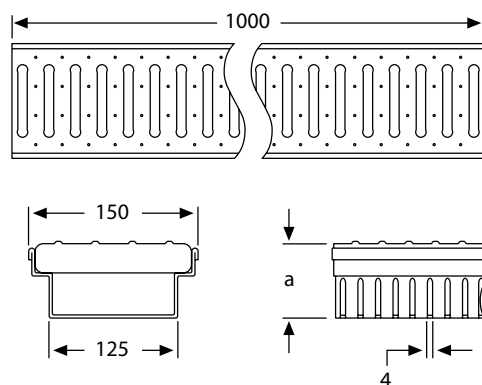


Leistungstext

SitaDrain® Kastenrinne mit Stegrost, Rinne und Stegrost aus Edelstahl rostfrei, Werkstoffnummer 1.4301, mit einer Materialstärke von 1,5 mm. In der Abmessung 150 mm x 1.000 mm, Rost mit kleinen Erhebungen zur Rutschhemmung, freier Querschnitt des Rostes ($A = \text{ca. } 220 \text{ cm}^2$), Rinne mit 4 mm breiten Schlitzlen zur Ableitung des Regenwassers von der Nuttschicht auf die Abdichtungsebene, Belastungsklasse K3. In den Höhen 30 mm, 40 mm oder 50 mm, inklusive Verbindungskralen, liefern und fachgerecht einbauen.

SitaDrain® Kastenrinne mit Gitterrost, Rinne und Gitterrost aus Edelstahl rostfrei, Werkstoffnummer 1.4301. Maschenweite 9 mm x 64 mm. In der Abmessung 150 mm x 1.000 mm, Rinne mit 4 mm breiten Schlitzlen zur Ableitung des Regenwassers von der Nuttschicht auf die Abdichtungsebene, Belastungsklasse K3. In den Höhen 30 mm, 40 mm oder 50 mm, inklusive Verbindungskralen, liefern und fachgerecht einbauen.

Technische Zeichnung



Maße, Rostausführungen und Artikelnummern

Rinnenhöhe a (mm)	Rostausführung	Artikelnummer
30	Stegrost	22 15 30
	Gitterrost	22 15 35
40	Stegrost	22 15 40
	Gitterrost	22 15 45
50	Stegrost	22 15 50
	Gitterrost	22 15 55

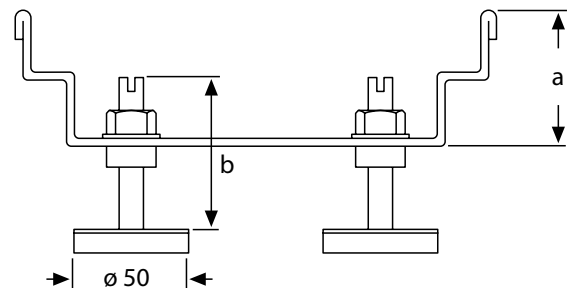
SitaDrain® Höheneinstellset



Leistungstext

SitaDrain® Höheneinstellset, bestehend aus Gummifüßen mit Edelstahlgewindestiften M8, Sechskantmuttern M12 und Messingtüllen, für eine stufenlose Höheneinstellung der SitaDrain® Kastenrinne von 50-150 mm, liefern und fachgerecht einbauen.

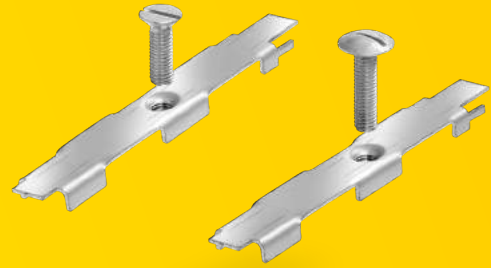
Technische Zeichnung



Rinnenhöhen, Höheneinstellsets und Artikelnummern für Kastenrinne aus Edelstahl rostfrei (mit 6 Gummifüßen), für Kastenrinne aus bandverzinktem Stahl (mit 4 Gummifüßen)

Höheneinstellset b (mm)	Rinnenhöhe a = 30 mm	Rinnenhöhe a = 40 mm	Rinnenhöhe a = 50 mm	Material der SitaDrain® Kastenrinne	Artikelnummer
Set1 b = 30	50-70 mm	60-80 mm	70-90 mm	Edelstahl rostfrei	22 91 30
				verzinkt	24 91 30
Set2 b = 50	70-90 mm	70-100 mm	70-110 mm	Edelstahl rostfrei	22 91 50
				verzinkt	24 91 50
Set3 b = 90	110-130 mm	110-140 mm	110-150 mm	Edelstahl rostfrei	22 91 90
				verzinkt	24 91 90

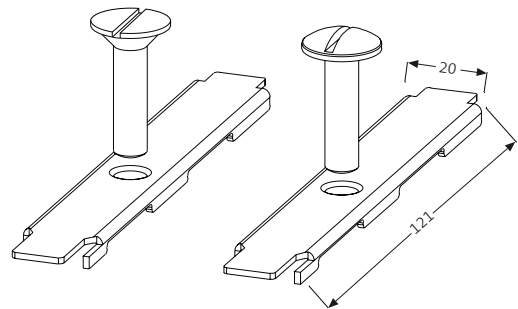
SitaDrain® Kastenrinne Befestigung



Leistungstext

SitaDrain® Kastenrinne Befestigung für Steg- und Gitterrost, aus Edelstahl rostfrei, Werkstoffnummer 1.4301. Bestehend aus zwei Befestigungen mit den Abmessungen 121 x 20 mm und 2 Senkkopfschlitz- bzw. Flachrundschlitzschrauben zur Rostfixierung in der Kastenrinne, liefern und fachgerecht einbauen.

Technische Zeichnung



Rostausführung und Artikelnummern

Rostausführung	Artikelnummer
Stegrost Edelstahl rostfrei	22 15 10
Stegrost Stahl verzinkt	22 15 10
Gitterrost Edelstahl rostfrei	22 15 15
Gitterrost Stahl verzinkt	22 15 20

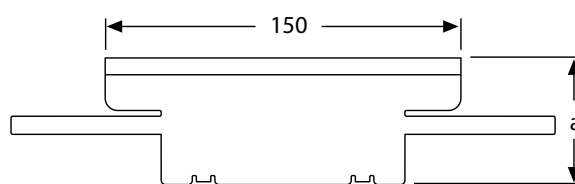
SitaDrain® Kastenrinne Kopfstück



Leistungstext

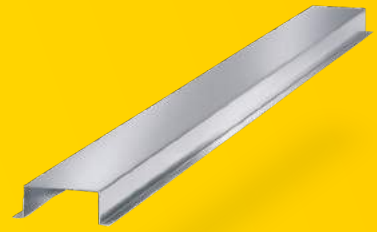
SitaDrain® Kastenrinne Kopfstück, aus Edelstahl rostfrei, Werkstoffnummer 1.4301, oder bandverzinktem Stahl für die SitaDrain® Kastenrinne mit einer Bauhöhe von 30 mm, 40 mm oder 50 mm, liefern und fachgerecht einbauen.

Technische Zeichnung



Maße, Rinnenhöhen und Artikelnummern

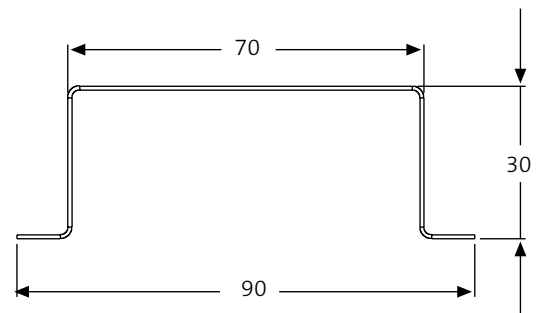
a (mm)	Für Rinnenhöhe (mm)	Artikelnummer Edelstahl rostfrei	Artikelnummer bandverzinkter Stahl
29	30	E22 15 31	E24 15 31
39	40	E22 15 41	E24 15 41
49	50	E22 15 51	E24 15 51



Leistungstext

SitaDrain® Stichkanal, aus bandverzinktem Stahlblech, 30 mm x 70 mm x 1000 mm, mit abgekanteter Auflage zur Weiterleitung des Regenwassers vom Drainagerost zum Gully, zum Beispiel durch ein Splittbett, liefern und fachgerecht einbauen.

Technische Zeichnung

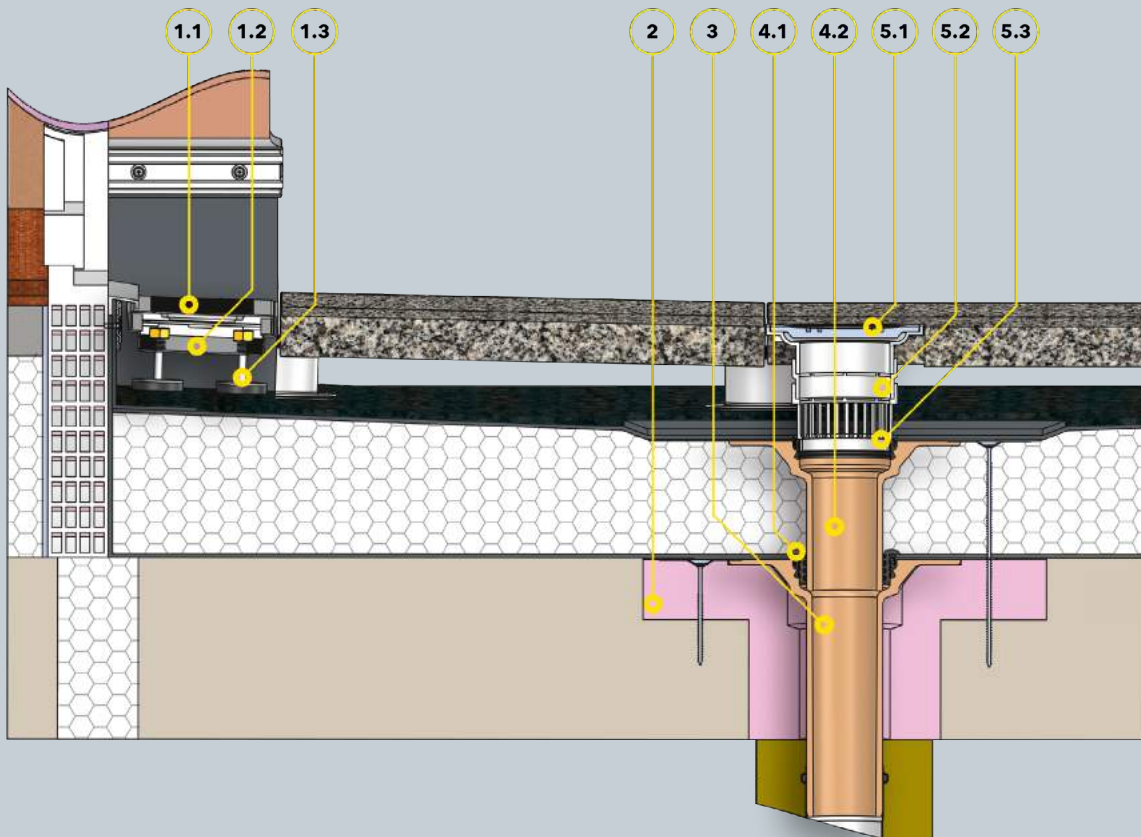


Rostausführung und Artikelnummern

Maße (mm)	Artikelnummer
70 mm x 30 mm 1.000 mm lang	E20 90 00

SitaDrain® Kastenrinne

SitaDrain® Kastenrinne und SitaCompact im nicht belüfteten Dachaufbau mit Plattenbelag auf Stelzlager



Bauteile

SitaDrain® Kastenrinne bestehend aus:

- 1.1 SitaDrain® Kastenrinne Stegrost
- 1.2 SitaDrain® Kastenrinne Grundkörper
- 1.3 SitaDrain® Kastenrinne höhenstellset
- 2 SitaCompact Dämmkörper
- 3 SitaCompact senkrecht

SitaCompact Aufstockelement bestehend aus:

- 4.1 Dichtring
- 4.2 SitaCompact Aufstockelement Grundkörper

SitaCompact Balkonaufsatz bestehend aus:

- 5.1 Endrost
- 5.2 Höhenausgleichsstück
- 5.3 Gittereinlasssieb

Dachaufbau

Nicht belüfteter Dachaufbau mit Plattenbelag auf Stelzlager nach den aaRdT mit:

- + Plattenbelag auf Stelzlager
- + Bautenschutzmatte
- + Abdichtung
- + Wärmedämmung
- + Dampfsperre
- + Unterkonstruktion

SitaDrain® Endlos

Die Systemvariante.
Endlos verlegbar.



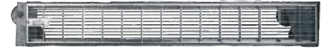
- + Endlos lang
- + Spezialist für Sonderlängen
- + Stufenlos höhenstellbar
- + Kurze Lieferzeiten auch bei Sonderlängen
- + Umfassendes Zubehör



SitaDrain®
Endlos, Anfangsstück



SitaDrain®
Endlos, Zwischenstück



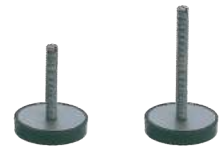
SitaDrain®
Endlos, Endstück



SitaDrain®
Kiesleiste



SitaDrain®
Stichkanal



SitaDrain®
Füße

SitaDrain® Endlos

Produktmerkmale im Überblick:

Produktmerkmale

Einsatzgebiete	Zur Ableitung des Regenwassers und zur Ergänzung der Ablaufsysteme auf Balkonen und Terrassen
Material	Verzinkter Stahl
Ausführung	Gitterrost
Farbe	Silber
Oberfläche	Glatt
Temperaturbeständigkeit min.	-20 °C
Baustoffklasse	A1 nicht brennbar
Belastungsklasse	H 1,5 - max. 150 kg / 1,5 kN
Allgemeine Beschaffenheit	Oberflächen frei von scharfen Kanten
Eigenschaften	+ Stufenlos höheneinstellbar von 70 - 110 mm + Umfassendes Zubehör
Verarbeitung	Grundlage sind die allgemein anerkannten Regeln der Technik (aaRdT) sowie die Einbaubeispiele und Einbauanleitungen der Sita Bauelemente GmbH. Die Einbaubeispiele dienen nur als Anschauungsdetail und sind ein allgemeiner, unverbindlicher Vorschlag. Die Ausführung ist nur schematisch dargestellt und ersetzt in keinem Fall die erforderliche Werk-, Detail- und Montageplanung der zuständigen Fachunternehmen. Die Anwendbarkeit, Vollständigkeit und Maße sind vom Kunden/Planer/Verarbeiter etc. beim jeweiligen Bauvorhaben eigenverantwortlich zu prüfen und auf die örtlichen Gegebenheiten anzupassen bzw. abzustimmen. Angrenzende Gewerke sind schematisch ohne Gewähr auf Vollständig- und Richtigkeit dargestellt. Die jeweiligen technischen Vorgaben in den Merkblättern, Verarbeitungsrichtlinien und Systemzulassungen sind zu beachten.

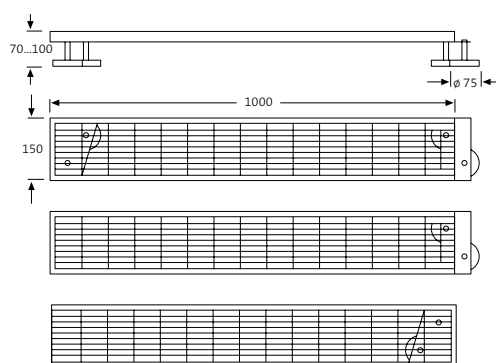
SitaDrain® Endlos Feuerverzinkter Stahl



Leistungstext

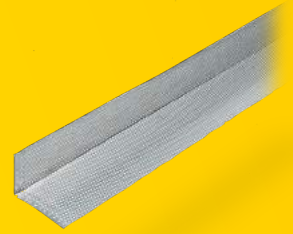
SitaDrain® Endlos Anfangsstück, Zwischenstück oder Endstück Entwässerungsrost, aus feuerverzinktem Stahl, 150 mm x 1000 mm. Gitterrost (Maschenweite von 9 mm x 64 mm) in vormontierter vernieteter Stahlrahmenkonstruktion, mit höhenstellbaren Gummifüßen von 70 - 110 mm, liefern und fachgerecht einbauen.

Technische Zeichnung



Ausführungen, Maße, Rostausführungen und Artikelnummern

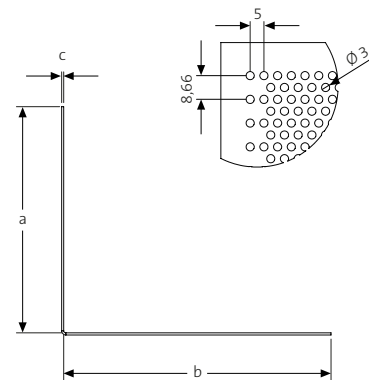
Ausführung	Artikelnummer
Anfangsstück	27 15 22
Zwischenstück	27 15 44
Endstück	27 15 88



Leistungstext

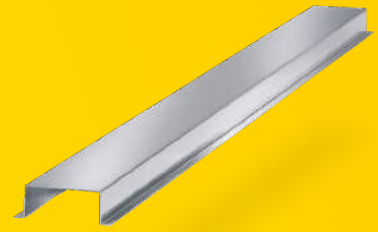
SitaDrain® Kiesleiste, aus Aluminium-Lochblech, einfach gekantet, umlaufend ungelochter Rand, in den Größen 70 mm x 90 mm, 110 mm x 130 mm und 145 mm x 165 mm. 1000 mm lang, zum Anlehnen an den Rahmen des SitaDrain®, liefern und fachgerecht einbauen.

Technische Zeichnung



Drainhöhen, Modelle, Material, Maße und Artikelnummern

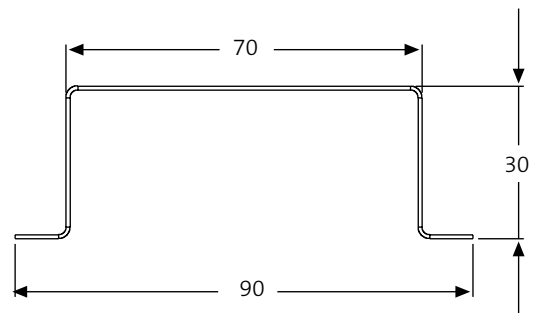
Für Drainhöhe (mm)	a (mm)	b (mm)	c (mm)	Artikelnummer
70-110	70	90	0,8	E21 10 02
110-145	110	130	1,0	21 10 98
145-180	145	165	1,0	21 10 99



Leistungstext

SitaDrain® Stichkanal, aus bandverzinktem Stahlblech, 30 mm x 70 mm x 1000 mm, mit abgekanteter Auflage zur Weiterleitung des Regenwassers vom Drainagerost zum Gully, zum Beispiel durch ein Splittbett, liefern und fachgerecht einbauen.

Technische Zeichnung



Rostausführung und Artikelnummern

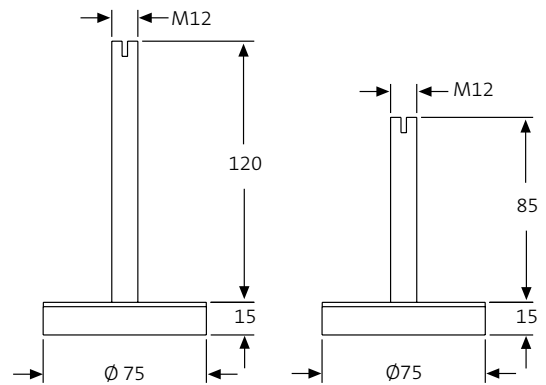
Maße (mm)	Artikelnummer
70 mm x 30 mm 1.000 mm lang	E20 90 00



Leistungstext

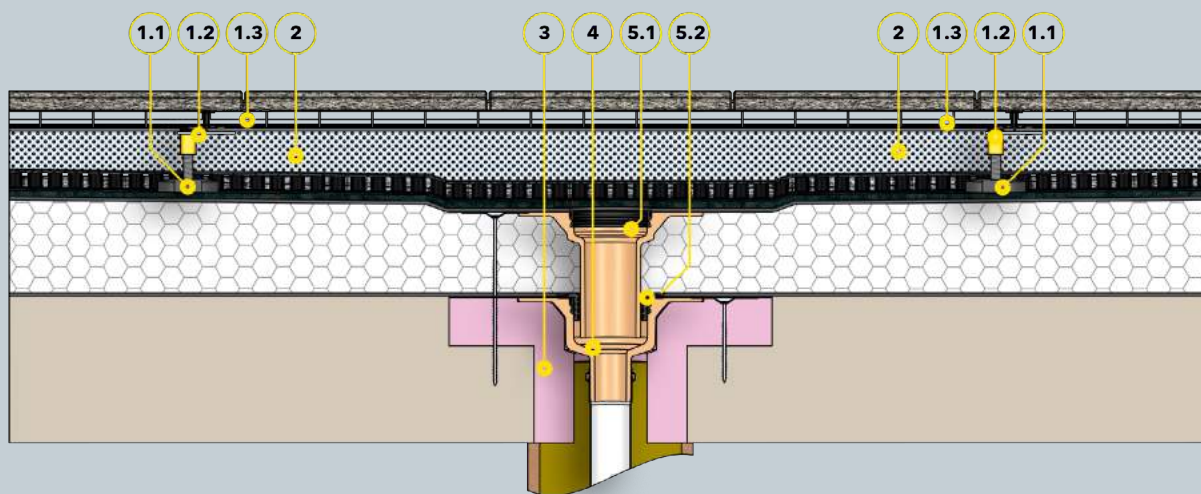
SitaDrain® Füße, zur stufenlosen Höheneinstellung der SitaDrain® Entwässerungsroste, mit feuerverzinktem Gewindestift M12 und eingefräster Nut zur Höheneinstellung von oben mit einem Schraubendreher. Mit einer Gummiauflagefläche aus EPDM zur Lastverteilung, liefern und fachgerecht einbauen.

Technische Zeichnung



Maße, Materialien und Artikelnummern

Gewindelänge	Material	Drainhöhe (mm)	Artikelnummer
85	Feuerverzinkt	110-145	E22 00 85
120	Feuerverzinkt	145-180	E22 01 21



Bauteile

SitaDrain® Endlos bestehend aus:

- 1.1 SitaDrain® Gummimetallpuffer
- 1.2 SitaDrain® Endlos Rahmen
- 1.3 SitaDrain® Gitterrost

- 2 SitaDrain® Kiesleiste
- 3 SitaCompact Dämmkörper
- 4 SitaCompact senkrecht

SitaCompact Aufstockelement bestehend aus:

- 5.1 Grundkörper
- 5.2 Dichtring

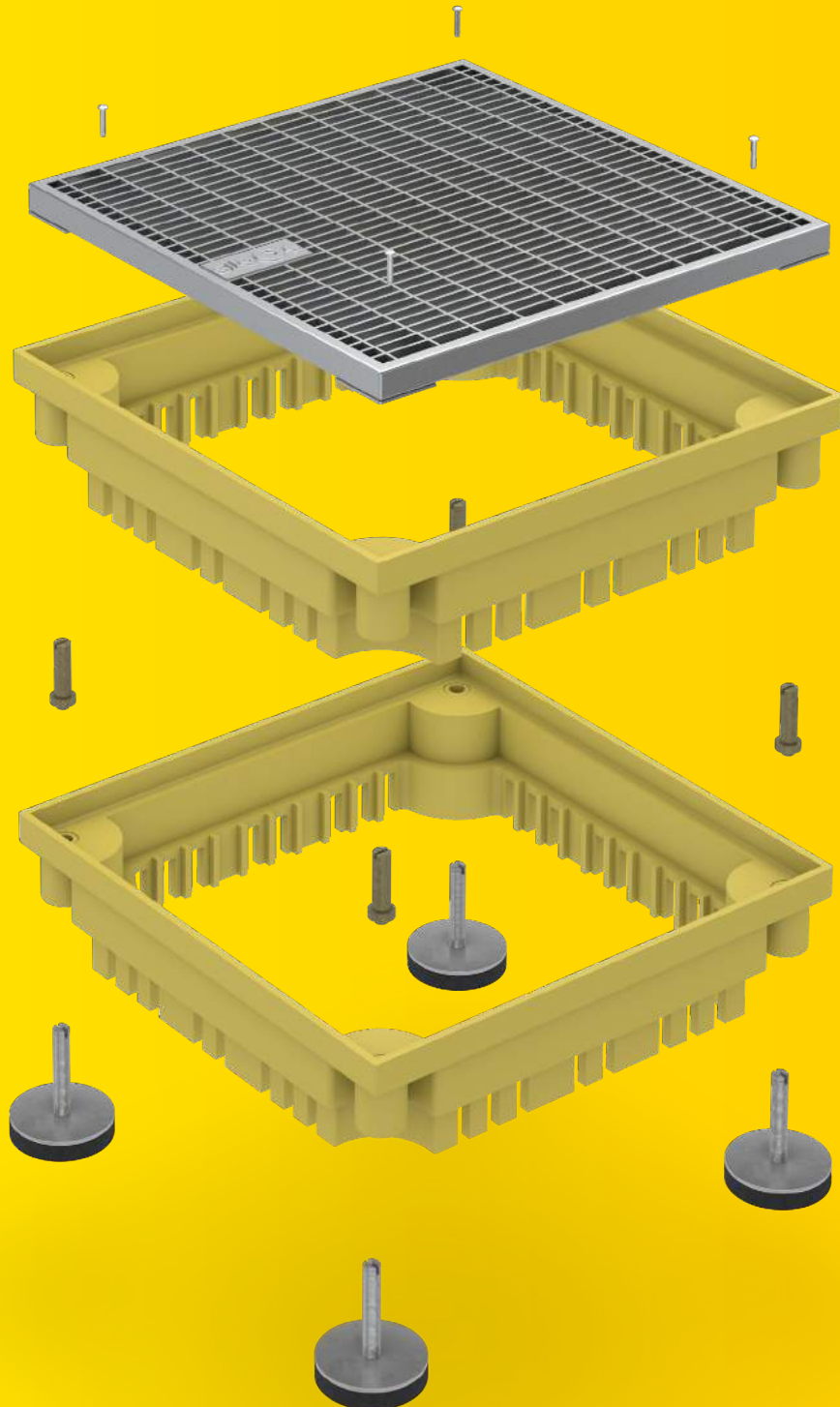
Dachaufbau

Nicht belüfteter Dachaufbau mit Plattenbelag im Splittbett nach den aaRdT mit:

- + Plattenbelag
- + Splittbett
- + Drainagematte
- + Bautenschutzmatte
- + Abdichtung
- + Wärmedämmung
- + Dampfsperre
- + Unterkonstruktion

SitaGreen Gründachscht

Für die extensive und intensive Dachbegrünung.



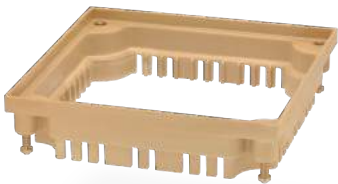
- + Kontrollschacht im Baukastensystem
- + Entwässerung aller Schichtebenen
- + Geeignet für jede Dachbegrünung
- + Stufenlos höhenstellbar
- + Einfache Montage



SitaGreen
Gründachschtach



SitaGreen
für Intensivbegrünung



SitaGreen
Aufstockelement



SitaGreen
Anstaelement

SitaGreen Gründachschaft

Produktmerkmale im Überblick:

Produktmerkmale

Einsatzgebiete	Zur Ableitung des Regenwassers bei intensiver und extensiver Dachbegrünung
Material	Grundkörper: Polyurethan, Gitterrost: Verzinkter Stahl
Ausführung	Gitterrost
Farbe	Grundkörper: Gelb, Gitterrost: Silber
Oberfläche	Glatt
Temperaturbeständigkeit min.	-20 °C
Temperaturbeständigkeit max.	80 °C
Baustoffklasse	B2 normal entflammbar
Belastungsklasse	H 1,5 - max. 150 kg / 1,5 kN bei SitaGreen für Intensivbegrünung L 15 - max. 1,5 to / 1,5 kN bei SitaGreen Gründachschaft
Allgemeine Beschaffenheit	Oberflächen frei von scharfen Kanten
Eigenschaften	+ Stufenlos höheneinstellbar + Als Revisionsschacht für verschiedene Gullys einsetzbar
Verarbeitung	Grundlage sind die allgemein anerkannten Regeln der Technik (aaRdT) sowie die Einbaubeispiele und Einbauanleitungen der Sita Bauelemente GmbH. Die Einbaubeispiele dienen nur als Anschauungsdetail und sind ein allgemeiner, unverbindlicher Vorschlag. Die Ausführung ist nur schematisch dargestellt und ersetzt in keinem Fall die erforderliche Werk-, Detail- und Montageplanung der zuständigen Fachunternehmen. Die Anwendbarkeit, Vollständigkeit und Maße sind vom Kunden/Planer/Verarbeiter etc. beim jeweiligen Bauvorhaben eigenverantwortlich zu prüfen und auf die örtlichen Gegebenheiten anzupassen bzw. abzustimmen. Angrenzende Gewerke sind schematisch ohne Gewähr auf Vollständig- und Richtigkeit dargestellt. Die jeweiligen technischen Vorgaben in den Merkblättern, Verarbeitungsrichtlinien und Systemzulassungen sind zu beachten.

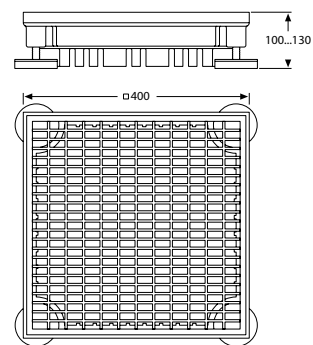
SitaGreen Gründachschaft



Leistungstext

SitaGreen Gründachschaft, aus Polyurethan, mit feuerverzinktem Endrost, Maschenweite 9 mm x 32 mm und vier höheneinstellbaren Gummifüßen, für eine stufenlose Höheneinstellung von 100-130 mm, Belastungsklasse L15, liefern und fachgerecht einbauen.

Technische Zeichnung



Höheneinstellung, Maß und Artikelnummer

Höheneinstellung (mm)	Maß (mm)	Artikelnummer
100-130	400 x 400	23 00 40

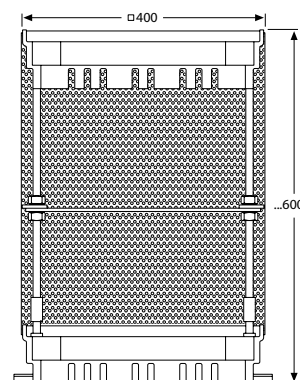
SitaGreen für Intensivbegrünung



Leistungstext

SitaGreen Intensivbegrünung, aus Polyurethan, mit feuerverzinktem Endrost (Maschenweite 9 mm x 32 mm) und Lochblechrahmen aus Aluminium, für eine Höheneinstellung bis 600 mm, Bauseits kürzbar bis auf 230 mm, liefern und fachgerecht einbauen.

Technische Zeichnung

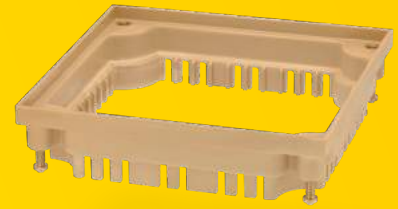


Höheneinstellung, Maß und Artikelnummer

Höheneinstellung (mm)	Maß (mm)	Artikelnummer
600	400 x 400	23 20 40
Sonderhöhe*	400 x 400	23 99 99

*Sonderhöhen bis max. 1070-1100 mm erhältlich. Auftragsbezogene Fertigung.

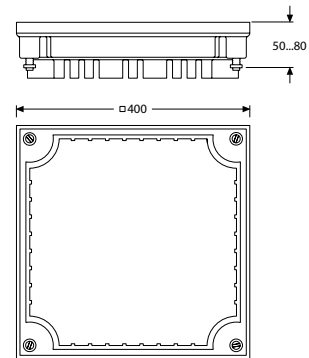
SitaGreen Aufstockelement



Leistungstext

SitaGreen Aufstockelement, aus Polyurethan, stapelbar, für eine jeweilige Höheneinstellung von 50-80 mm, mit vier höheneinstellbaren Messingbolzen, liefern und fachgerecht einbauen.

Technische Zeichnung



Höheneinstellung, Maß und Artikelnummer

Höheneinstellung (mm)	Maß (mm)	Artikelnummer
50-80	400 x 400	23 10 40

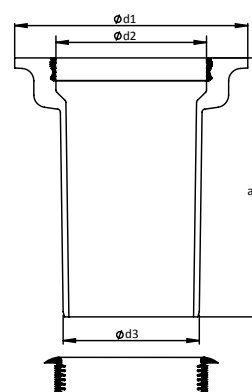
SitaGreen Anstaeuelement



Leistungstext

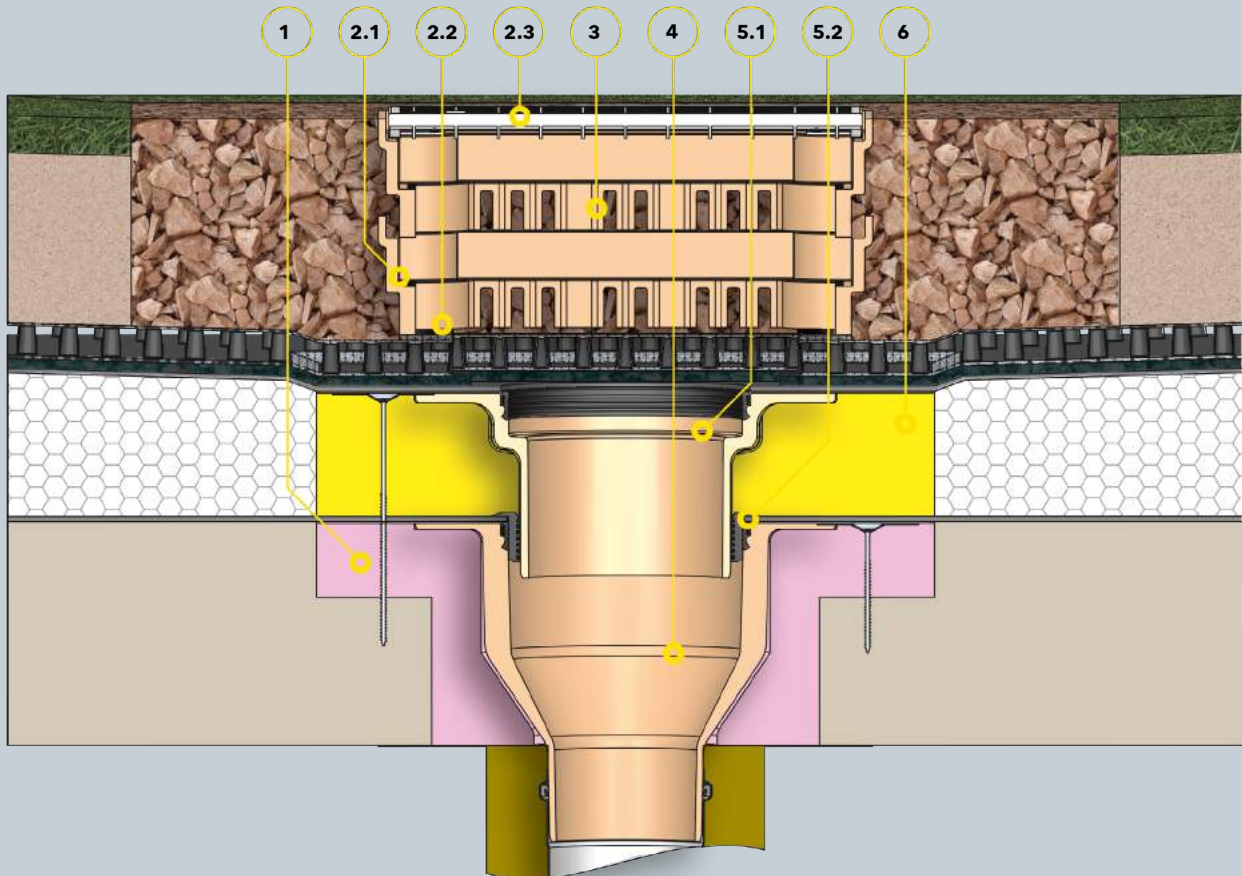
SitaGreen Anstaeuelement, aus Polyurethan, höhenstellbar von 60-220 mm, für SitaStandard, SitaTrendy und SitaCompact Dachgullys und Aufstockelemente, für eine gewünschte Regenrückhaltung auf dem Dach, mit Fixierring zur Aufnahme des Kiesfangs, komplett inklusive Dichtung und Gleitmittel liefern und fachgerecht einbauen.

Technische Zeichnung



Serie und Artikelnummer

Für Serie	Anstau von-bis (mm)	a (mm)	d1 (mm)	d2 (mm)	d3 (mm)	Artikelnummer
SitaStandard, SitaMulti	60-220	170	269	189	170	231090
SitaTrendy SitaTrendy Schraubflansch	60-220	132	226	146	131	231590
SitaCompact SitaCompact Schraubflansch	50-220	75	229	90	75	231990



Bauteile

- 1 SitaStandard Dämmkörper Gully
- SitaGreen Gründachschacht bestehend aus:**
- 2.1 SitaGreen Grundkörper
- 2.2 Gummimetallpuffer
- 3 SitaGreen Aufstockelement
- 4 SitaStandard senkrecht
- SitaStandard Aufstockelement bestehend aus:**
- 5.1 SitaStandard Aufstockelement Grundkörper
- 5.2 Dichtring
- 6 SitaStandard Dämmkörper Aufstockelement

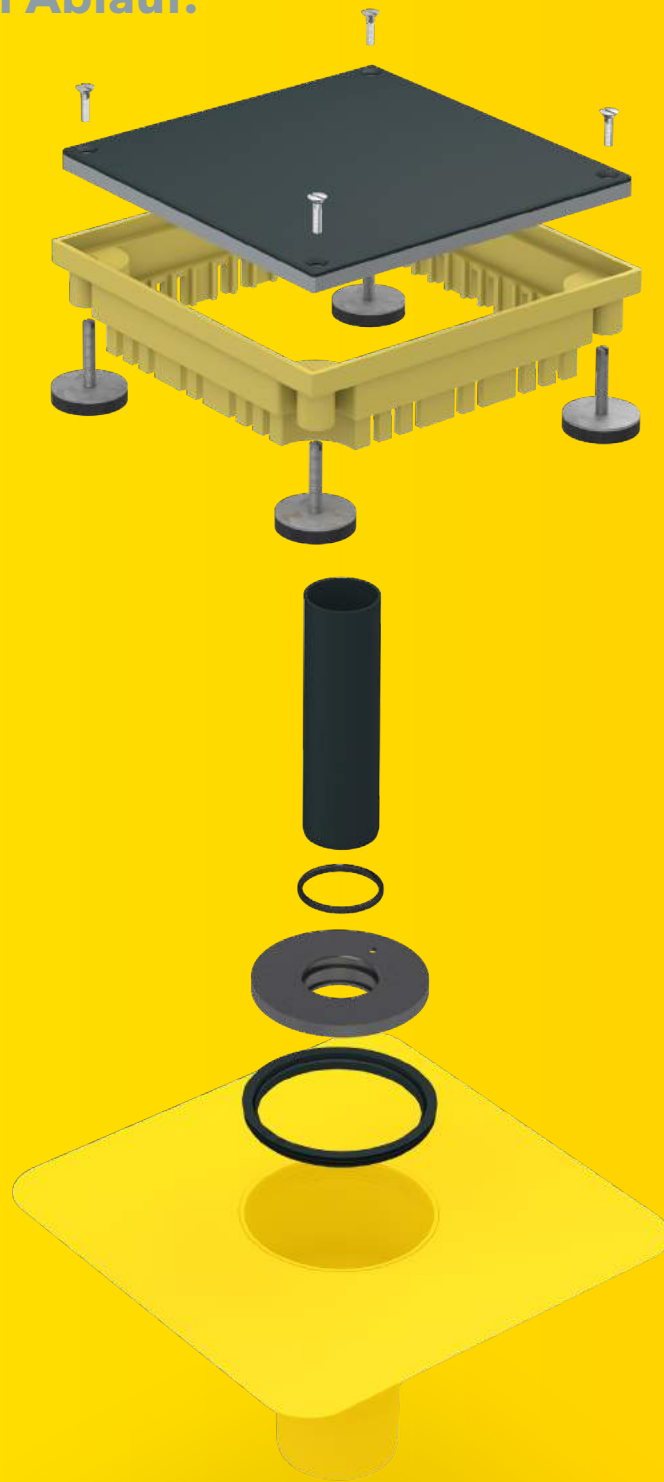
Dachaufbau

Nicht belüfteter Dachaufbau mit extensiver Begrünung nach den aaRdT mit:

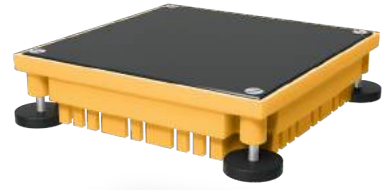
- + Dachbegrünung nach Systemanbieter
- + Drainagematte
- + Bautenschutzmatte
- + Abdichtung
- + Wärmedämmung
- + Dampfsperre
- + Unterkonstruktion

SitaGreen Retention

Der Zurückhalter. Für den kontrollierten Ablauf.



- + Geschlossene Abdeckung aus PE und EPDM
- + Mit vier stufenlos höhenverstellbaren Gummifüßen



SitaGreen
Retention



SitaMore
Retention



SitaMore
Retention Anstaelement

SitaGreen Retention

Produktmerkmale im Überblick:

Produktmerkmale

Einsatzgebiete	Zur Ableitung des Regenwassers bei Dachbegrünungen mit einer Regenrückhaltung
Material	Grundkörper: Polyurethan, Abdeckung aus PE und EPDM
Ausführung	Geschlossener Deckel
Farbe	Grundkörper: Gelb, Deckel: Schwarz
Oberfläche	Glatt
Temperaturbeständigkeit min.	-20 °C
Temperaturbeständigkeit max.	80 °C
Baustoffklasse	B2 normal entflammbar
Belastungsklasse	H 1,5 - max. 150 kg / 1,5 kN
Allgemeine Beschaffenheit	Oberflächen frei von scharfen Kanten
Eigenschaften	+ Stufenlos höheneinstellbar von 70 - 110 mm + Zu Revisionszwecken von oben zu öffnen
Verarbeitung	Grundlage sind die allgemein anerkannten Regeln der Technik (aaRdT) sowie die Einbaubeispiele und Einbauanleitungen der Sita Bauelemente GmbH. Die Einbaubeispiele dienen nur als Anschauungsdetail und sind ein allgemeiner, unverbindlicher Vorschlag. Die Ausführung ist nur schematisch dargestellt und ersetzt in keinem Fall die erforderliche Werk-, Detail- und Montageplanung der zuständigen Fachunternehmen. Die Anwendbarkeit, Vollständigkeit und Maße sind vom Kunden/Planer/Verarbeiter etc. beim jeweiligen Bauvorhaben eigenverantwortlich zu prüfen und auf die örtlichen Gegebenheiten anzupassen bzw. abzustimmen. Angrenzende Gewerke sind schematisch ohne Gewähr auf Vollständig- und Richtigkeit dargestellt. Die jeweiligen technischen Vorgaben in den Merkblättern, Verarbeitungsrichtlinien und Systemzulassungen sind zu beachten.

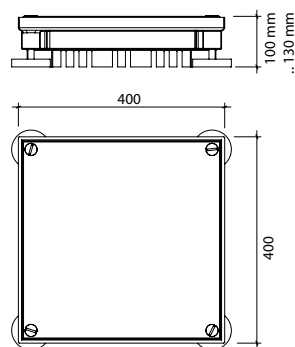
SitaGreen Retention



Leistungstext

SitaGreen Retention, aus Polyurethan, 400 x 400 mm mit geschlossener Abdeckung aus PE und EPDM und vier höhenverstellbaren Gummifüßen. Belastungsklasse H 1,5. Liefern und fachgerecht einbauen.

Technische Zeichnung



Höheneinstellung, Maß und Artikelnummer

Höheneinstellung (mm)	Maß (mm)	Artikelnummer
100-130	400 x 400	23 30 40

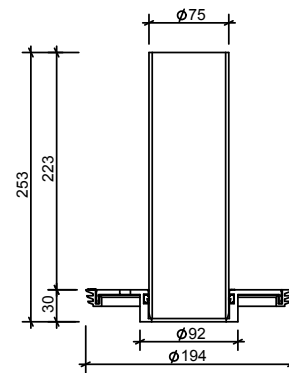
SitaMore Retention



Leistungstext

SitaMore Retention für SitaStandard, SitaIndra und SitaMulti. Die Grundplatte besteht aus Polyamid, das Anstaurohr ist aus HDPE, die Dichtringe sind aus EPDM. Mit vordefinierter Öffnung zum kontrollierten Ablauf von Regenwasser bei einem Retentionsdach. Das Anstaurohr kann individuell gekürzt werden. Die Anstauhöhe beträgt ungekürzt 223 mm. Liefern und fachgerecht einbauen.

Technische Zeichnung



Modell und Artikelnummer

Für Modell	Artikelnummer
SitaStandard, SitaMulti und SitaIndra	40 91 03

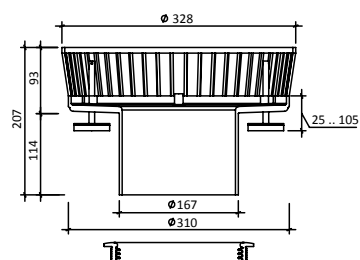
SitaMore Retention Anstaeuelement



Leistungstext

SitaMore Retention Anstaeuelement, aus Polyamid, für SitaStandard, SitaIndra und SitaMulti zur Notentwässerung bei begrünten Dächern oder Retentionsdächern, mit mehrlippigem Winkeldichtring zur Abdichtung des Anstaeuelementes zum Dachablauf. Mit drei stufenlos höhenstellbaren Gummimetallpuffern, Aufstellfläche je Fuss: 19,6 cm², mit verzinkter Gewindestange M 8 mm x 90 mm, Gehäuse mit 51 umlaufenden Stegen, in der Signalfarbe Gelb ohne Deckel. Anstauhöhen stufenlos einstellbar von 25 - 105 mm. Komplett liefern und fachgerecht einbauen.

Technische Zeichnung

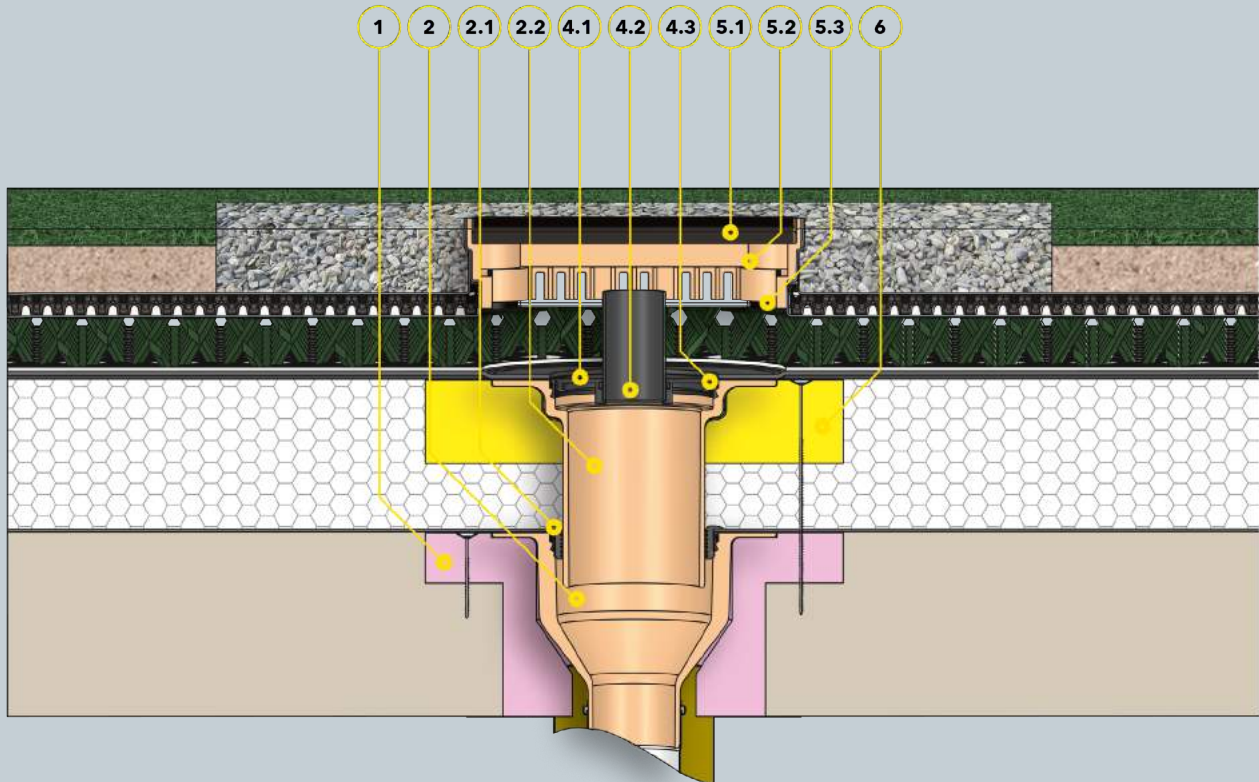


Anstauhöhe und Artikelnummer

Anstauhöhe von - bis (mm)	Artikelnummer
25-105	10 91 75

SitaGreen Retention

SitaStandard mit SitaMore Retention im nicht belüfteten Dachaufbau



Bauteile

- 1 SitaStandard Dämmkörper Gully
- 2 SitaStandard senkrecht
SitaStandard Aufstockelement bestehend aus:
- 3.1 Dichtring
- 3.2 SitaStandard Aufstockelement Grundkörper
SitaMore Retention bestehend aus:
- 4.1 SitaMore Retention Grundplatte
- 4.2 SitaMore Retention Belüftungsrohr
- 4.3 SitaMore Retention Befestigungsring

- SitaGreen Retention bestehend aus:**
- 5.1 SitaGreen Retention Abdeckung
- 5.2 SitaGreen Grundkörper
- 5.3 Gummimetallpuffer
- 6 SitaStandard Dämmkörper Aufstockelement

Dachaufbau

- Nicht belüfteter Dachaufbau und planmäßige Regenrückhaltung mit reduzierter Abflussmenge nach den aaRdT mit:**
- + Regenrückhaltesystem nach Hersteller
 - + Abdichtung
 - + Wärmedämmung
 - + Dampfsperre
 - + Unterkonstruktion

Sita ist:

1 ausgezeichnet.

Sita - ein Erfüller der Standards

Der Standard ISO 9001 legt die Anforderungen an ein zertifizierungsfähiges Qualitätsmanagementsystem eines Unternehmens fest. Die erforderlichen Eigenschaften der Produkte und Dienstleistungen werden regelmäßig vom zertifizierten Unternehmen überwacht, um qualitätsbezogene Kundenanforderungen zu erfüllen.



Der Standard ISO 14001 legt die Anforderungen an ein zertifizierungsfähiges Umweltmanagementsystem eines Unternehmens fest. Die Erfüllung der Umweltziele und deren kontinuierliche Verbesserung werden überwacht und bewertet.

Sita - unter den 100 Innovativsten

Die TOP 100 kürzt seit 25 Jahren die innovativsten Unternehmen des deutschen Mittelstands. 2017 wurde Sita geehrt - auch für seinen guten Draht zur Praxis und den permanenten Austausch mit Fachhändlern, Dachdeckern und Architekten.



3 Förderer.

Sita ist Mitglied im IFBS

Der Industrieverband für Bausysteme im Stahlleichtbau sichert den Qualitätsstandard im Umgang mit großformatigen Bauelementen und erarbeitet technische Regeln und Richtlinien.



Für die Norm: Sita und DIN

Als DIN-Mitglied kann sich Sita effizient mit anderen Fachexperten vernetzen. Damit unterstützen wir das bewährte System der Normung - und können gleichzeitig an zukünftigen Normungsstrategien mitarbeiten.



2 produktgeprüft.

Sita mit dem RAL-Gütezeichen

Ein Garant für höchste Qualität und Sicherheit: Die RAL-Produktzertifizierung ist für Sita freiwillig und geht über die gesetzlichen Anforderungen hinaus. Für Architekten, Handwerker und Bauherren ist es eine rechtssichere Entscheidungshilfe.



Geprüfte Sicherheit mit LGA-Logo

Die Zertifizierung durch die TÜV Rheinland LGA Products GmbH ist eine Prüfung, der sich die Sita Bauelemente GmbH freiwillig unterzieht. Sie gibt Ihnen die Sicherheit, dass Sita Produkte den Anforderungen der DIN EN 1253 entsprechen und regelmäßig von einem unabhängigen Institut fremdüberwacht werden.



Geregelt durch das Ü-Zeichen

Dachgullys werden nach der DIN EN 1253-2 gefertigt und nach der Bauregelliste A Teil 1 als geregelte Bauprodukte behandelt. Ihre Verwendbarkeit muss in dem dafür erforderlichen Übereinstimmungsnachweis bestätigt sein - deshalb tragen sie das Übereinstimmungszeichen (Ü-Zeichen).



Neue 6-Jahres-Sicherheit: ZVDH-Materialgarantie

Sita hat für nahezu alle seine Produkte eine umfangreiche Garantie beim ZVDH hinterlegt. Diese bietet den Innungsbetrieben nicht nur Ersatz im Schadensfall, sondern auch die Absicherung der Aus-, Einbau- und - wenn nötig - Gerüstkosten.



4 Klimaschützer.

Interseroh-Klimaschutz-Zertifikat

Sita gehört zu denjenigen, die beim Klimaschutz mit gutem Beispiel vorangehen: Das Recycling von Transportverpackungen hilft dabei, viele Millionen Tonnen an Treibhausgasen zu vermeiden und dabei wertvolle Ressourcen zu schonen.



Sita nutzt Grünstrom

Als Gewerbestromkunde von lekkerstrom leistet Sita seinen Teil für eine vorbildliche Umweltbilanz. Das steht auch auf unserem TÜV-Zertifikat: Die von uns bezogenen Strommengen stammen aus Anlagen, die Strom aus erneuerbaren Energien erzeugen.



Weitere Sita Qualitätsnachweise:



Anschlussmanschetten mit Artikelendziffern.

Für die Serien SitaStandard, SitaTrendy, SitaDSS Profi, SitaIndra, SitaDSS Indra, SitaEasy, SitaEasy Plus, SitaSani®, SitaCompact, SitaCarport, SitaMini und SitaVent.

Manschetten aus der Serienfertigung

Produkt-/ Handelsname	Art.-Nr.-Endziffer	Art
Bitumen	00*	Elastomerbitumen
PVC weich	10	PVC - hellgrau

Manschetten aus der Sonderfertigung

Auftragsbezogene Fertigung: 5 Arbeitstage

Gegen 13,00€ brutto Aufpreis pro Stück:

Produkt-/ Handelsname	Art.-Nr.-Endziffer	Art	Hersteller
Alkorbright	69	PVC - weiß	Renolit AG
Alkorplan F35276	49	PVC - mittelgrau	
Alkortec®	05	EVA - dunkelgrau	
Alkortop® F	41	TPO - sandfarben	
Armourplan G	45	PVC - mittelgrau	IKO Polymeric
Atlantic EC12 single ply	63	TPO/TPE - dunkelgrau	Bailey Roofing Systems
Atlantic EC12 single ply	64	TPO/TPE - hellgrau	
Austroplan	38	FPO - hellgrau	Agru Kunststofftechnik GmbH
Evalon	25	EVA - weiß	Alwitra GmbH
Evalon	37	EVA - hellgrau	
Evalon	50	EVA - schiefergrau	
Extrupol F	32*	FPO - lichtgrau	Schedetal Folien GmbH
Firestone UltraPly	42	TPO/FPO - grau	Firestone Building Products
Firestone UltraPly	54	TPO/FPO - weiß	
Flagon EP-S	31	FPO - sandgrau	SOPREMA GmbH
Flagon SR	66	PVC - bleigräu	
Inofin FR	21	FPO - grau	Wolfin Bautechnik
Köster ECB 2.0 F	72*	ECB - schwarz	Köster Bauchemie AG
Köster TPO 2.0 F	48*	TPE - hellgräu	
Mapeplan D 15	06	PVC - hellgräu	Mapei GmbH (DE)
Mapeplan-T	04	FPO - hellgräu	
O.C. Plan 4230	30*	ECB - schwarz	Polyfin AG
Polyfin 4230	16*	FPO - hellgräu	
Resitrix CL	01**	EPDM - schwarz	Carlisle Construction Materials GmbH
Rhepanol HG 18	34	PIB - grau	FDT Flachdachtechnologie GmbH & Co. KG
Sarnafil®-TG 66-15	24	FPO - beige	Sika GmbH
Sikaplan® 15G	09	PVC - hellgräu	
Spectraplan SG	46	TPE - grau	IKO Polymeric
Tectofin R	18	ASA-PVC-P - grau	Wolfin Bautechnik
Thermofin F15	02	FPO - silbergräu	Paul Bauder GmbH & Co. KG
Thermoplan T TL 15	29	FPO - perlweiß	
VAEPLAN F	35	EVA - grau	DERBIGUM Group
Wolfin IB	20	PVC-PBV - schwarz	Wolfin Bautechnik

Gegen 45,00€ brutto Aufpreis pro Stück:

Firestone Quickseam SA Flashing	03	EPDM - schwarz	Firestone Building Products
---------------------------------	----	----------------	-----------------------------

Gegen 62,00€ brutto Aufpreis pro Stück:

Novoproof mit Fugerand	65	EPDM - schwarz	Duraproof technologies GmbH
-------------------------	----	----------------	-----------------------------

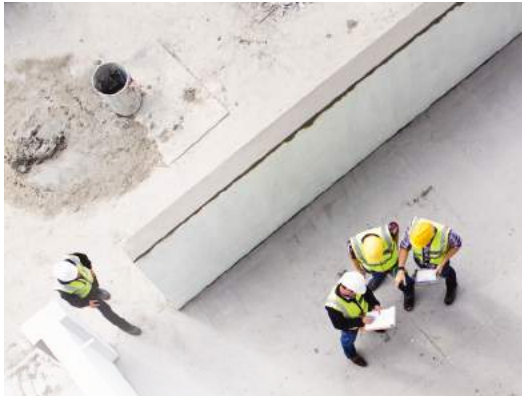
*Vlieskaschierte Manschette. **Bitumenseite ist oben.



**Sitaleicht.
Wenn sich
Verantwortung
nicht schwer
anfühlt.**



Sita verkauft nicht nur Gullys, sondern auch echte Lösungen.



Wenn passend
wirklich passt.
Dann war es
sicher Sita.



Sita ist Problemlöser. Unser gemeinsames Ziel ist die ideale Lösung – für Fachhandel, Architekten, Planer und Anwender. Wir geben unser Spezialwissen weiter – und profitieren genauso von Anregungen aus der Praxis. Seit Jahrzehnten steht Sita für Kompetenz bei der Entwässerung und Entlüftung flacher Dächer. Damit gehören wir zu den führenden Unternehmen in der Branche. In jedem

unserer Produkte steckt die Erfahrung von Millionen produzierter Bauteile.

Wir wissen, wie wichtig gute Produktqualität für Ihr einwandfreies Endergebnis ist. Deshalb tun wir alles, um Ihnen mit passenden Lösungen die perfekte Basis für Ihre Arbeit zu liefern. Machen Sie es sich leicht – seien Sie sicher mit Sita.



+ An alles gedacht.

Bewährte Qualität

Geprüfte und zertifizierte Spezialisten mit langjähriger Kundenbindung. Produktion: »Made in Germany«.

Exzellenter Service

Projektbezogene Beratung und Berechnung mit persönlichem Ansprechpartner.

Fortschritt

Konstant innovative Erweiterungen des Sita Sortiments. Arbeit in Gremien.

Wissensvermittlung

Interne und externe Seminare, Fortbildungen und Trainings.

Sicherheit

Sicherer Sitz der Wunschanschlussmanschette durch eingeschäumten Fixierring.

Passende Lösungen

Praxiserprobtes Volls Sortiment - von Anwendern getestet.

10 Jahre Gewährleistung

Bei Sita bekommen Sie eine zuverlässige Gewährleistungsfrist von 10 Jahren.

Nachhaltigkeit

Verantwortungsvoller Umgang mit Rohstoffen und anderen Ressourcen. Qualitäts- und Umweltmanagement.

Ziemlich gut beraten: mit dem Sita Sorglospaket.

Von der individuellen Berechnung für Ihr Bauvorhaben über eine durchgängige, persönliche Projektbetreuung und Beratung - bis hin zum Einbau und darüber hinaus: Das ist echte Sita Produkt- und Servicequalität.

Beratung

Wir teilen unser Wissen. Immer für Sie da - sorgenfrei planen und ausführen.

Rundum abgesichert von der Einbauberatung bis zur 24-h-Auslieferung. Sita Ansprechpartner sind immer für Sie da - ein Anruf genügt.

Produkt

Immer das passende Produkt für jede Bausituation.

Unser umfangreiches Vollsortiment bietet vielfältige Kombinationsmöglichkeiten - so sind Sie gerüstet für jede Bausituation.

Berechnung

Wir rechnen mit allen Eventualitäten. Das schafft Sicherheit und ein gutes Gefühl.

Planerische Sicherheit in allen Fragen. Nutzen Sie unseren kostenfreien Sita Berechnungsservice.

Unser Gratis-Berechnungsservice.

**Sie brauchen planerische Sicherheit?
Wir unterstützen Sie mit Rat und Tat.
Dabei machen wir es Ihnen ganz leicht:**

Unsere Experten berechnen die normenkonforme Haupt- und Notentwässerung, basierend auf den Daten Ihrer Dachfläche. Durch Nennung Ihres Objektstandorts fließen unter anderem genaue Regen-spende-Daten mit in die Berechnung ein. So bekommen Sie ganz leicht und exklusiv ein genau für Ihr Vorhaben berechnetes Ergebnis - persönlich und präzise. Einfach online unser Formblatt ausfüllen und an uns abschicken.

Bei Fragen rufen Sie uns gerne an:
+49 2522 8340-160



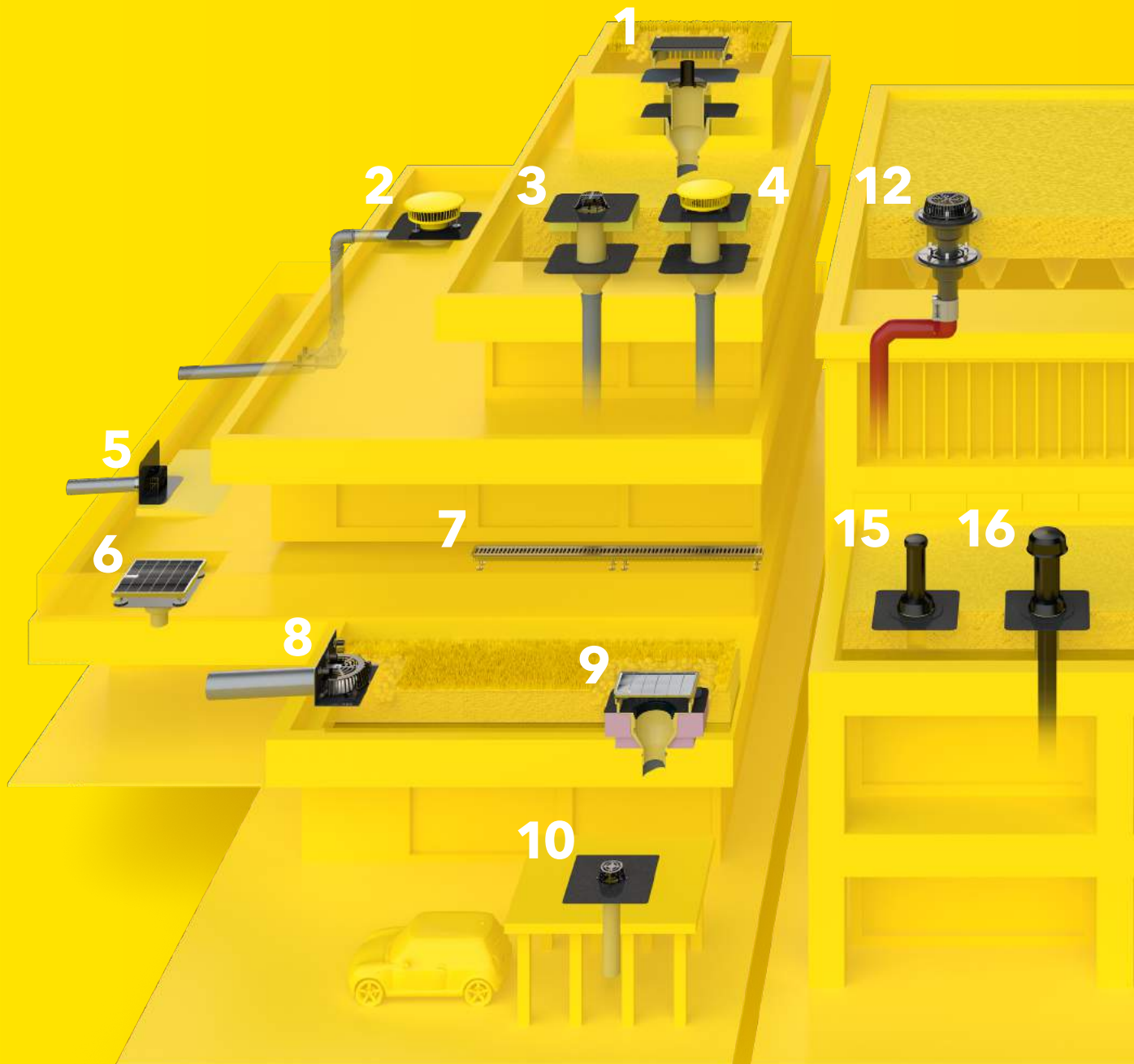
**Die Beratung
von Sita hat mir
in allen Planungs-
und Bauphasen
Sicherheit gegeben.**



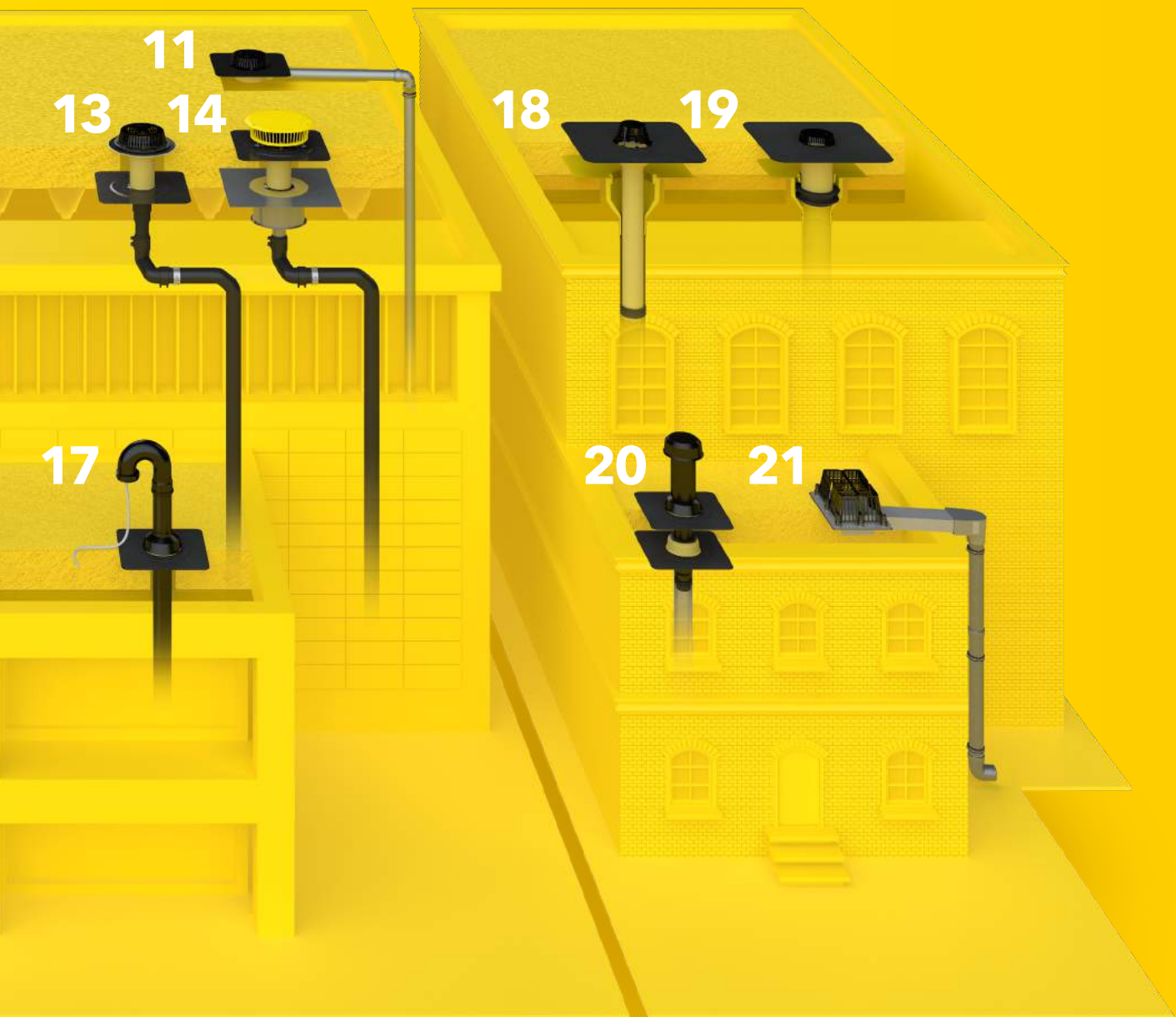
Sita Tools für iPhone, iPad und Android-Geräte

Die neue Sita Tools-App ist das digitale Arbeitswerkzeug rund um die Entwässerung und Lüftung flacher Dächer. Von überall nutzbar - probieren Sie es aus! **Integrierte Projektverwaltung. Mit Checklisten. Berechnet die Entwässerung von Flachdächern. Zeigt Ihnen genau den richtigen Gully.**

Ziemlich gut aufgestellt: mit dem Sita Sortiment.



- | | |
|--|---|
| 1 SitaGreen Retention mit SitaMore Retention | 5 SitaEasy |
| 2 SitaAttika Kaskade mit SitaDSS Indra Notentwässerungsset und SitaAttika Rohrsystem | 6 SitaDrain® Terra mit SitaCompact |
| 3 SitaStandard mit SitaStandard Aufstockelement und Dämmkörper Aufstockelement | 7 SitaDrain® Kastenrinne mit Stegrost |
| 4 SitaStandard mit SitaStandard Aufstockelement, Dämmkörper Aufstockelement und SitaMore Anstaelement | 8 SitaRondo |
| | 9 SitaGreen Gründachschacht mit SitaTrendy und SitaTrendy Dämmkörper Gully |
| | 12 |
| | 15 |
| | 16 |



- 10** SitaCarport
- 11** SitaDSS Indra Hauptentwässerungsset
- 12** SitaDSS Multi mit SitaDSS Multi Aufstockelement
- 13** SitaDSS Profi mit SitaDSS Profi Aufstockelement
- 14** SitaFiresafe® mit SitaDSS Profi mit SitaDSS Profi Aufstockelement und SitaDSS Profi Anstaulement

- 15** SitaVent Revision
- 16** SitaVent Systemlüfter mit SitaVent Kondensabweiser
- 17** SitaVent Rohrdurchführung
- 18** SitaSani® Entwässerung in das bestehende Rohrsystem
- 19** SitaSani® Entwässerung in den bestehenden Dachgully

- 20** SitaVent Sanierungslüfter
- 21** SitaTurbo mit Anstau-Losflansch

**Wir nutzen
nur das beste
Material, damit
Sie es mit
dem Regen
leicht haben.**

Für mich ist Sita Herausforderung. Denn unsere Produkte müssen allen Herausforderungen trotzen, die Wetter- und Wasserbelastung verursachen. Und was unsere Produktlösungen leisten müssen, soll auch meinen Job bestimmen. Ob Widerstandsfähigkeit bei schwierigen Abstimmungen, ob beim Sorgen für klare Abläufe bei der Produktentwicklung. Das ist meine Herausforderung. Und es macht mich stolz zu wissen, dass wir all das bei Sita gemeinsam meistern.



Markus Dresmann
Leiter Produktentwicklung_Sita



Sitaleicht.
**Wenn es einfach
leicht ist, das
beste Produkt
zu finden.**



Sita direkt. Ansprechpartner Vertrieb.

PLZ-BEREICH

AUSSENDIENST

INNENDIENST

Ost
01000-09999
98000-99999



Harald Männel
Dorfstraße 141
08428 Langenbernsdorf
T +49 36608 216197
F +49 36608 216196
M +49 151 67100200
E harald.maennel@t-online.de



Lutz Steinträger
T +49 2522 8340-153
E l.steinstraeter@sita-baelemente.de

Nordost
10000-19999
39000-39999



Thomas Sonntag
Lindenberger Straße 10a
16356 Ahrensfelde
T +49 30 935238-23
F +49 30 935238-24
M +49 171 7727114
E thomas.sonntag@thsonntag.de



Hartmut Vogt
T +49 2522 8340-148
E h.vogt@sita-baelemente.de

Nord
20000-29999



Hartmut Voigts
Sielwall 83
28203 Bremen
T +49 421 794888-8
F +49 421 794888-9
M +49 177 7948888
E hartmut.voigts@arcor.de



Daniela Vahrenhorst
T +49 2522 8340-147
E d.vahrenhorst@sita-baelemente.de

Mitte
30000-38999



Ira Böhland
Handelsvertretung Böhland
Posener Straße 12
31228 Peine
T +49 5171 507707-1
F +49 5171 507707-3
M +49 171 2479599
E HVBoehland@sita-baelemente.de



Daniela Vahrenhorst
T +49 2522 8340-147
E d.vahrenhorst@sita-baelemente.de

Nordwest
40000-40999
42000-42999
44000-45999
48000-49999
51000-51999
57000-59999



Karl-Heinz Huckschlag
Huckschlag Handelsvertretung GmbH
Am Hixterwald 2b
59439 Holzwickede
T +49 2301 1879-460
F +49 3212 1879-427
M +49 1575 7978286
E info@hv-huckschlag.de



Stefanie Eikermann
T +49 2522 8340-144
E s.eikermann@sita-baelemente.de

West
41000-41999
46000-47999
50000-50999
52000-56999
60000-61999
63000-63699
65000-67999



Jens Klee und Claas Ahland
Jens Klee & Claas Ahland GbR
Knappmannhöhe 8
45145 Essen
T +49 201 757073
F +49 201 753821



Hartmut Vogt
T +49 2522 8340-148
E h.vogt@sita-baelemente.de



Jens Klee:
M +49 173 2918795
E j.klee@kuae.de

Claas Ahland:
M +49 172 2312792
E c.ahland@kuae.de

Sita ist immer für Sie da. Sie sind gerade mitten in der Planung und suchen die ideale Entwässerungslösung? Ob Fachhandel, Architekt, Planer oder Anwender: Hier finden Sie genau Ihren Ansprechpartner.

PLZ-BEREICH

AUSSENDIENST

INNENDIENST

Südwest

63700 - 64999
68000 - 69999
97600 - 97999



Timo Lohrey

Handelsvertretung Uwe Knorr
Marktweg 4
63636 Brachtal-Streitberg
T +49 6054 900476
F +49 6054 900478
M +49 151 70130301
E lohrey@handelsvertretung.warmwohnen.de



Brigitta Jostkleigrewe

T +49 2522 8340-143
E b.jostkleigrewe@sita-baelemente.de

76000 - 79999



Benjamin Bruder

Handelsvertretung Uwe Knorr
Im Hubfeld 19
77797 Ohlsbach
T +49 7803 601071
F +49 7803 928138
M +49 176 61057551
E bruder.benjamin@online.de

70000 - 75999
88000 - 89999



Uwe Knorr

Franz-Lutz-Straße 8
74391 Erligheim
T +49 7143 2601-30
F +49 7143 2601-31
M +49 171 8187849
E uweknorr.handelsvertretungen@t-online.de

Südost

80000 - 87999
94000 - 94999
90000 - 93999
95000 - 97599



Stefan Schönemann

Bürgermeister-Promm-Straße 2
91781 Weißenburg
T +49 9141 87722-0
F +49 9141 87722-2
M +49 173 9595052
E info@dichte-flachdaecher.de



Christine Kather

T +49 2522 8340-146
E c.kather@sita-baelemente.de

Österreich



Gernot Holzinger

Sennweg 1
4030 Linz
T +43 732 316049
F +43 732 316049
M +43 664 4825524
E sita.g.holzinger@aon.at



Sarah Grotegut

T +49 2522 8340-149
E s.grotegut@sita-baelemente.de

Vertriebsinnendienst

F +49 2522 8340-240

E vertrieb@sita-baelemente.de



Christine Kather

T +49 2522 8340-146
E c.kather@sita-baelemente.de

Sita direkt. Ansprechpartner Vertrieb.

INNENDIENST

Überregional



Jörn Großeschallau
T +49 2522 8340-157
E j.grosseschallau@sita-bauelemente.de



Maria Schulze
T +49 2522 8340-162
E m.schulze@sita-bauelemente.de



Julian Brinkamp
T +49 2522 8340-155
E j.brinkamp@sita-bauelemente.de



Natalia Abazovic
T +49 2522 8340-194
E n.abazovic@sita-bauelemente.de

**Es gibt viele
Fragen - eine
der wichtigsten
Antworten:
Das Wasser
muss vom Dach.**

Sita direkt. Technischer Service.

PROJEKTLEITER FLACHDACHENTWÄSSERUNG

Überregional



Frank Birwe
T +49 2522 8340-163
E f.birwe@sita-baelemente.de



Thomas Dreisilker
T +49 2522 8340-151
E t.dreisilker@sita-baelemente.de



Daniel Fecke
T +49 2522 8340-169
E d.fecke@sita-baelemente.de



Carsten Meier
T +49 2522 8340-167
E c.meier@sita-baelemente.de



Rolf Prang
T +49 2522 8340-165
E r.prang@sita-baelemente.de



Brian Westermann
T +49 2522 8340-156
E b.westermann@sita-baelemente.de



Jörg Kemper
T +49 2522 8340-362
E j.kemper@sita-baelemente.de



Ute Weiß
T +49 2522 8340-168
E u.weiss@sita-baelemente.de

KEY ACCOUNT MANAGER & REGIONALTECHNIKER

Überregional



**Key Account Manager
Cengiz Karadeniz**
Kranichweg 3
32107 Bad Salzufflen
T +49 5222 8065-05
F +49 5222 8065-07
M +49 172 5746343
E c.karadeniz@sita-baelemente.de



**Regionaltechniker Nord
Jörg Wallbaum**
Amselweg 10
32825 Blomberg
T +49 5235 5096725
F +49 5235 5025779
M +49 172 7729868
E j.wallbaum@sita-baelemente.de



**Regionaltechniker Süd
Thomas Glunz**
Allgäuer Straße 18
81475 München
T +49 89 55052636
M +49 152 54926244
E t.glunz@sita-baelemente.de

**Technischer Service
Flachdachentwässerung und
Gratis-Berechnungsservice**
T +49 2522 8340-160
E technik@sita-baelemente.de

Sita Produktbereiche:



Freispiegel-
entwässerung



Notentwässerung



Sanierung



Druckströmungs-
entwässerung



Balkon- und
Terrassen-
entwässerung



Lüftung und
Rohrdurch-
führung



Attika-
entwässerung



Drainage



Brandschutz

Sita Bauelemente GmbH
Ferdinand-Braun-Straße 1
33378 Rheda-Wiedenbrück
T +49 2522 8340-0
F +49 2522 8340-100
E info@sita-bauelemente.de
W sita-bauelemente.de

