

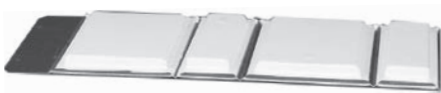


WICHMANN
Brandschutz-Systeme



Montageanleitung

EasyFoam - TW90/30 - Kabelboxen als Faltbox - für Wände ab 10 cm Dicke



Wandeinbau



Besuchen Sie unseren YouTube-Kanal
„wichmannbrandschutz“



Wandeinbau

Einbaubedingungen und Belegbarkeit:
siehe technisches Datenblatt ab Seite 4-6



Einbau

	<p>1. Öffnung aussägen und von Staub befreien. Herausgenommene Mineralwolle kann zum Stopfen der Unterlage benutzt werden.</p>		<p>2. Die Laibung anfeuchten, z.B. einsprühen.</p>
	<p>3. Beigelegte Montagelaschen an der Faltbox festkleben. Die Montagelaschen müssen jeweils auf der Wandbeplankung aufliegen.</p>		<p>4. Faltbox mittig oder bündig in die Wand einsetzen. Die Grafit Streifen müssen innerhalb der Wand sein.</p>
	<p>5. Die Box wird dann in Wandtiefe vollständig eingeschäumt.</p>		<p>6. Es folgt die Kabelverlegung. Der Innenraum kann zu 100% genutzt werden. Bei großen Kabelmengen, ggf. vorher schon Zwickel abdichten.</p>
	<p>7. Nach der Kabelinstallation werden die EasyFoam – Stopfen einige mm größer als benötigt zugeschnitten, damit sie hinterher fest in der Öffnung sitzen.</p>		<p>8. Der Stopfen wird mit der Folie nach außen in die Restöffnung eingesetzt. Reste können z.B. zur Abdichtung von Leerrohren genutzt werden.</p>
	<p>9. Danach werden alle Restöffnungen mit einem dauerelastischen Dichtstoff, wie z.B. Silikon, rauchdicht verschlossen. Alternativ zum Silikon kann auch der EasyFoam - Brandschutzmontageschaum verwendet werden.</p>		<p>10. Nach der Installation wird das ausgefüllte Güteschild neben der Abschottung dauerhaft und gut sichtbar befestigt.</p>

Einbau

11. Durchgeführte Kunststoff-Leerrohre müssen an den Enden ebenfalls rauchdicht gemacht werden. Entweder mit den EasyFoam - Stopfen oder mit Mineralwolle und Silikon.

12. Einseitiges Abdichten

Ist die Abschnittung nur von einer Seite zugänglich, kann die Rauchabdichtung auch nur von einer Seite erfolgen, wenn drei EasyFoam -Stopfen hintereinander von der zugänglichen Seite eingesetzt werden.

13. Nachbelegung

Zur Nachbelegung oder zum Entfernen von Kabeln muss sinngemäß nach den Schritten 7-9 vorgegangen werden.

14. Beschädigungen

Um die dauerhafte Funktion der Kabelboxen zu gewährleisten, dürfen die Pakete in den Boxen nicht beschädigt werden. Es dürfen keine Löcher in die Boxen gebohrt werden. Die Boxen dürfen nicht zugeschnitten werden. Bei Beschädigungen sollte zunächst zusammen mit der Firma Wichmann geklärt werden, ob die Pakete repariert werden können oder ausgetauscht werden müssen. Dazu bitte eine kurze Beschreibung der Einbausituation und Fotos von den beschädigten Boxen an info@wichmann.biz senden.

Zum Abschluss der Installation muss die Übereinstimmungsbestätigung ausgefüllt und zusammen mit einer Kopie der Zulassung dem Bauherren übergeben werden.

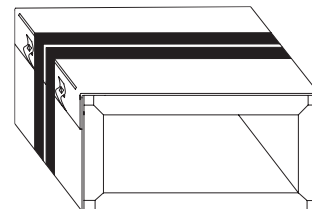
Bei Fragen zur Montage, Installation oder Nachinstallation können Sie sich telefonisch unter +49 2722 6382-0 oder info@wichmann.biz jederzeit an uns wenden.



Technisches Datenblatt

EasyFoam - TW90/30 - Kabelboxen als Faltbox - für Wände ab 10 cm Dicke

Bautiefe 125 mm, 150 mm
gem. Zulassung Z-19.15-1022



Einbaubereiche

Einzeleinbau und Gruppeneinbau in Massivwände (MW)

- » aus Mauerwerk, Beton, Stahlbeton oder Porenbeton
- » Dicke ≥ 100 mm

Einzeleinbau und Gruppeneinbau in leichte Trennwände (LTW)

Einbau ohne Öffnungslaibung:

- » leichte Trennwände der Feuerwiderstandsklasse F90 in Ständerbauart mit Stahlunterkonstruktion und beidseitiger Bekleidung mit 2 Lagen aus mindestens 12,5 mm dicken Gipskarton-Feuerschutzplatten
- » Dicke ≥ 100 mm
- » leichte Trennwände der Feuerwiderstandsklasse F30 in Ständerbauart mit Stahlunterkonstruktion und beidseitiger Bekleidung mit je einer Lage aus mindestens 12,5 mm dicken Gipskarton-Feuerschutzplatten

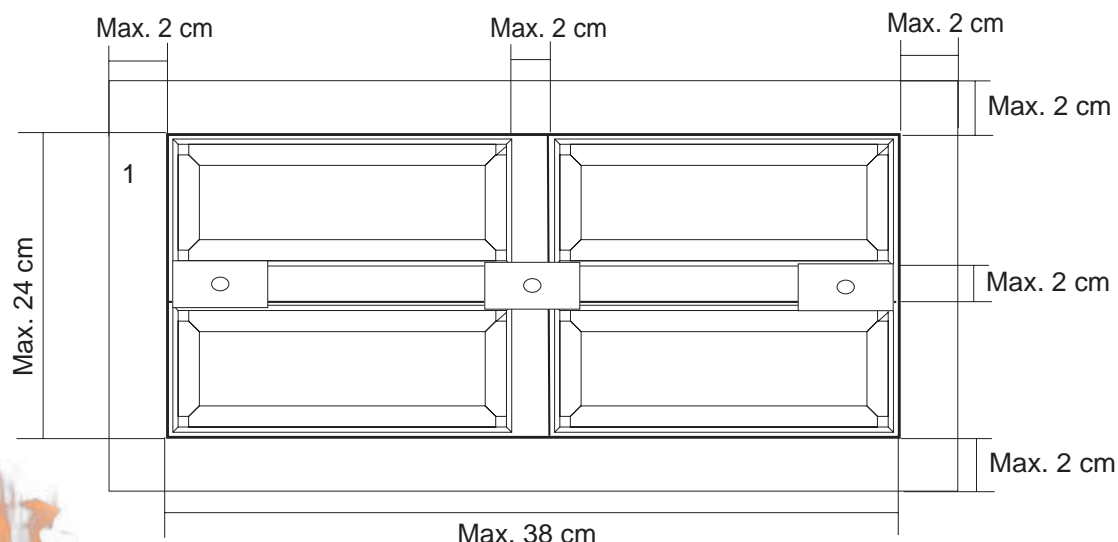
Einbau mit Öffnungslaibung:

- » leichte Trennwände (F90 oder F30) in Ständerbauart mit Stahlunterkonstruktion und beidseitiger einlagiger oder zweilagiger Beplankung aus nichtbrennbaren (Baustoffklasse DIN 4102-A) zement- bzw. gipsgebundenen Bauplatten.
- » Dicke ≥ 100 mm

Abstände

- » Zwischen Boxen und anderen Bauteilöffnungen für Rohr- oder Kabelabschottungen beträgt der Mindestabstand 20 cm, wenn die Bauteilöffnung oder die Box in Länge und/oder Breite größer als 40 cm sind. Der Mindestabstand kann auf 10 cm reduziert werden, wenn beide Öffnungen kleiner als 40 cm sind.

Gruppeneinbau in Wänden



Belegbarkeit

Typ	Beschreibung
Kabel	» Elektrokabel und -leitungen aller Arten (auch Lichtwellenleiter) bis Ø 20 mm
Steuerleitungen	» Rohre für Steuerungszwecke aus Stahl, Kupfer oder Kunststoff mit einem Außendurchmesser ≤ 15 mm
EIR	» Flexible und starre Elektroinstallationsrohre nach EN 61386 mit einem Außendurchmesser ≤ 40 mm

- » Der freie Querschnitt der Abschottung kann vollständig belegt werden.
- » Kabel und Elektroinstallationsrohre können aneinander grenzen.

Besonderheiten

- » Die TW90/30 Kabelboxen sind in 2 verschiedenen Einbautiefen erhältlich: 125 mm und 150 mm
- » Die Höhe der Kabelbox beträgt 60 mm, die maximale Breite 280 mm (Außenmaß)
- » In maximal 10 cm dicken, leichten Trennwänden erreicht die 125 mm tiefe Kabelbox maximal 30 Minuten Feuerwiderstand.

Lieferumfang

- » 1 Wichmann Kabelbox TW90/30 EasyFoam zum Falten
- » Je 2 EasyFoam Stopfen zum Abdichten gegen Kaltrauch
- » 1 Güteschild
- » 1 Montageanleitung

Zusätzlich benötigtes Material

- » Zum Einschäumen in der Wand: EasyFoam-Brandschutz-Montageschaum bzw. PURLogic-Easy Schaum
- » Zum Abdichten: dauerelastischer Dichtstoff, z.B. Silikon oder Acryl (herstellerunabhängig)

Arbeitsabstände

- » EasyFoam-Kabelboxen werden in die Bauteilöffnung eingeschäumt. Die Breite des Spaltes darf auf jeder Seite maximal 2 cm betragen!
- » Kabeltrassen sollten je nach Platzverhältnissen mindestens 5 cm vor der Kabelbox enden, damit nach der Kabelverlegung die Rauchabdichtung angebracht werden kann.

Aufbau der Kabelboxen

Die Kabelboxen bestehen aus einem Stahlblechgehäuse mit innenliegenden Paketen, die im Brandfall ab ca. 100° C aufschäumen. Die Boxen bleiben im Innenraum offen und werden im eingebauten Zustand auf den Stirnseiten mit Melaminharz - Schaumstopfen und einer dauerelastischen Dichtmasse gegen Rauchgas abgedichtet.



Bauarten und Abmessungen

Bauart	Abmessungen	Skizze
1-3	<p>Höhe 60 mm Max. Breite 280 mm Tiefe: 125 oder 150 mm</p>	