

DREHEN

KONTURA



WINGBURG Drehtürsystem KONTURA,
1-flg., flächenbündig mit Holztürblatt

WINGBURG-Drehtürsysteme: Reduktion auf das Wesentliche

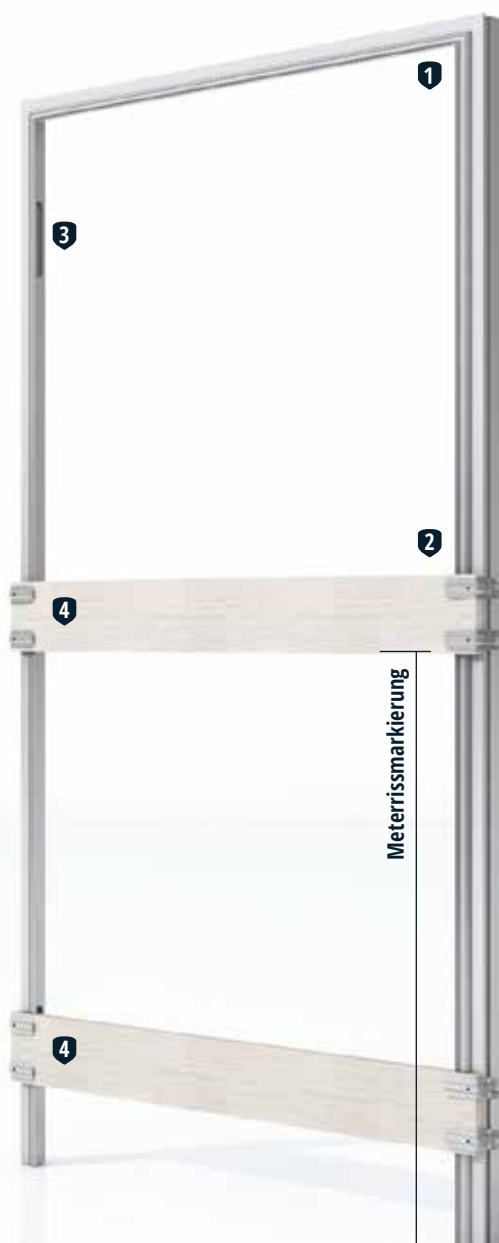
Ob maximale Reduktion oder grafische Gliederung: Wandbündige Drehtüren ermöglichen neue Konzepte bei der Innenraumgestaltung. Da der Minimalismus mittlerweile weit mehr als ein Trend ist, hat sich auch die Formgebung von Drehtüren verändert. Sie sind im Innenraum daher nicht mehr nur ein begrenzendes Element, das zeigt, an welcher Stelle ein Raum endet und zugleich ein neuer beginnt.

WINGBURG präsentiert mit KONTURA ein innovatives System für Drehtüren, das den steigenden Anforderungen von Architekten, Planern und Bauherren nach zargenlosen, flächenbündigen Elementen – die ohne sichtbare Verkleidungen oder überflüssige Details auskommen – gerecht wird.

DREHTÜRSYSTEM KONTURA

WINGBURG KONTURA besteht aus einem extrudierten und anschließend grundierten Aluminium-Profil. Das Drehtürsystem ist für Türen mit einer **Stärke von 40 mm** ausgelegt. Es kann in Trockenbauwände ab einer Endwandstärke von 100 mm eingebaut werden. Jedes Element ist spielend leicht auf sämtliche Wandstärken einstellbar.

Die Fräsungen für die innenliegenden Bänder und das Schließblech werden bereits im Werk ausgeführt. Um eine exakte Positionierung auf der Baustelle leicht durchführen zu können, enthält jedes Zargen-Kit Montagehilfen. **Die innovativen Steckverbindungen der Zargenkomponenten bringen bei der Montage viel Zeitersparnis.**



KONTURA TROCKENBAUWANDELEMENT



1. Zarge

Oberflächenbehandelt, für eine hochwertige Optik im Sichtbereich. Die Kontur der Zarge dient gleichzeitig als mechanischer Haftgrund für den kunststoffvergüteten Spachtel.



2. Magnetfallenschließblech

Die edle Optik macht das Magnetfallenschloss zu einer idealen Lösung für die Realisierung architektonisch anspruchsvoller Wohnerlebnisse. Das dazugehörige Magnetfallenschließblech (nach DIN-Norm) erlaubt die freie Wahl des Türblattes.



3. optional: Verdeckt liegende Bänder TECTUS TE 240 3D, Simonswerk (Bandfräsung erfolgt nach DIN 18268)

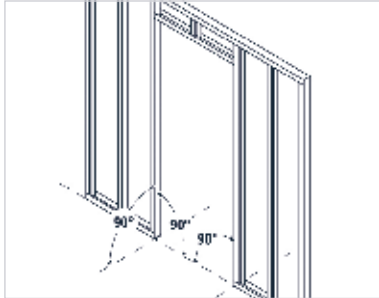
Die Bandfräsung ist wie folgt ausgeführt: zwei Bänder bei einer Türblatthöhe bis 2235 mm. Ab 2235 mm werden drei Bänder benötigt.



4. OSB-Distanzbretter

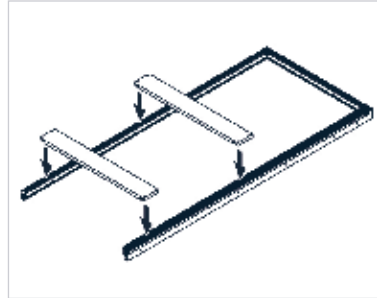
Die gefrästen OSB-Distanzbretter passen genau auf das Profil und weisen ein hohes Maß an Präzision auf, um die Parallelität der Zarge beim Einbau zu gewährleisten. Die Unterkante des oberen Distanzbrettes markiert den Meterriss.

MONTAGE DER SYSTEMELEMENTE



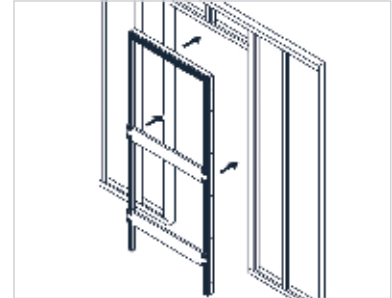
1. Maße definieren

Wandöffnung nach DIN 18183-1/4.6.
Öffnungsmaße s. Berechnungstabelle.



2. Montage der Zarge

Die Position der beiden OSB-Distanz-
bretter ist vorgegeben.



3. Zarge einsetzen – fertig!

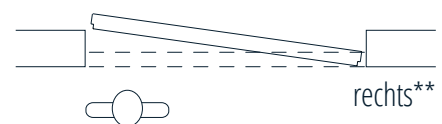
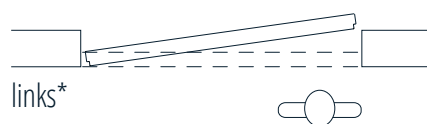
Ein-Mann-Montage möglich durch
speziellen 3D-Anschlagwinkel.

KONTURA – NEUE MÖGLICHKEITEN

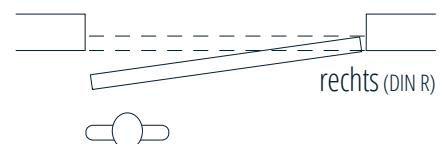
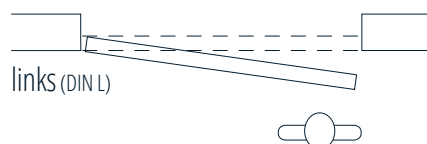


Variante **DRÜCKEN**

* links entspricht DIN R
** rechts entspricht DIN L



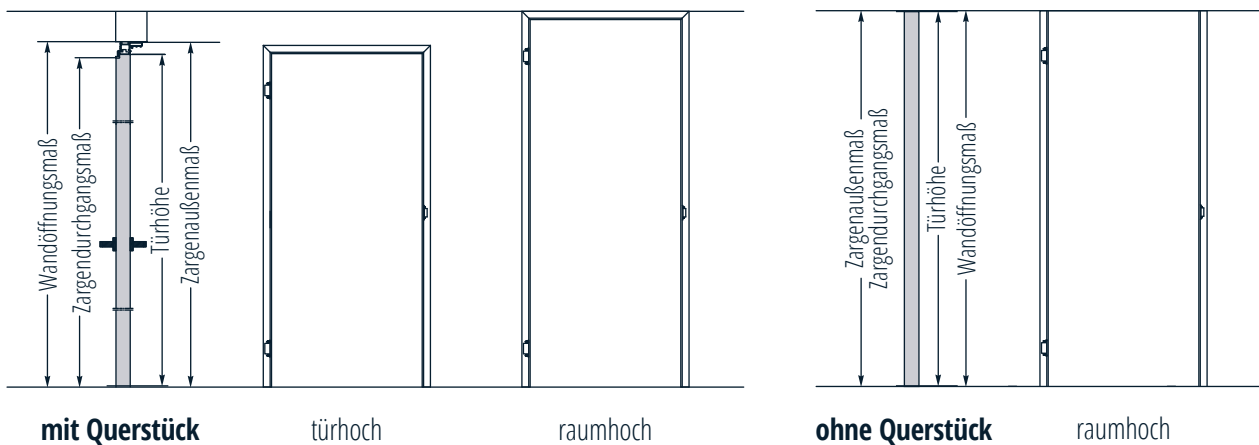
Variante **ZIEHEN**





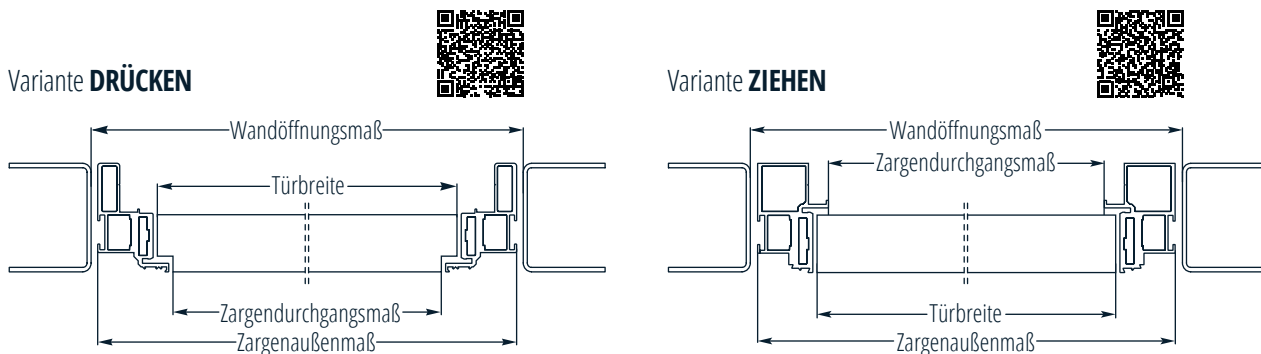
AUSFÜHRUNGEN DER DREHTÜRSYSTEME

Neben den Ausführungen für Standard-Türblattmaße sind auch Sondermaße realisierbar. Zudem kann KONTURA auch in raumhohen und sturzf freien Varianten geliefert werden. **Puristischer kann ein Türelement für hochwertige Architektur nicht sein.**



ÖFFNUNGSRICHTUNGEN DRÜCKEN ODER ZIEHEN

KONTURA ist in den Varianten „links angeschlagen – drücken oder ziehen“ und „rechts angeschlagen – drücken oder ziehen“ lieferbar. **Eine Besonderheit besteht darin, dass sowohl bei der drückenden als auch ziehenden Variante die Sturzhöhe optisch auf einer Linie liegt.**



Maßtabelle KONTURA

Maße in mm	Türblattmaß	Wandöffnungsmaß	Zargendurchgangsmaß	Zargenaußenmaß
Breite	735	821	719	819
	860	946	844	944
	985	1071	969	1069
	1110	1196	1094	1194
Höhe mit Querstück	1985	2043	1984	2034
	2110	2168	2109	2159
	2235	2293	2234	2284
	2360	2418	2359	2409
	2485	2543	2484	2534
	2610	2668	2609	2659
	2735	2793	2734	2784
Höhe ohne Querstück	1985	1995	1995	1995
	2110	2120	2120	2120
	2235	2245	2245	2245
	2360	2370	2370	2370
	2485	2495	2495	2495
	2610	2620	2620	2620
	2735	2745	2745	2745

Das Drehtürsystem KONTURA kann abweichend der Tabelle individuell auf mm gefertigt werden. Berechnungsformel für Sondertürblattmaße benutzen. alle Maße in mm

Berechnung bei Sonder-Wandöffnungen »DRÜCKEN oder ZIEHEN«:

Wandöffnungsbreite - 86 = Türblattbreite | Wandöffnungshöhe (mit Querstück) - 58 = Türblatthöhe | Wandöffnungshöhe (ohne Querstück) - 10 = Türblatthöhe

Bitte beachten Sie bei der Wahl der Türblattgrößen die max. Tragfähigkeit der Bänder TECTUS TE 240 3D.

AUSSTATTUNGSLINIEN UND EINZELKOMPONENTEN

Schon in der Ausstattungslinie **BASIS** bieten Ihnen WINGBURG-Einbauelemente viele Vorteile gegenüber herkömmlichen Bausatzlösungen oder selbst entworfenen Konstruktionen der flächenbündigen Zargen für Drehtüren.

BASIS AUSSTATTUNGSLINIE

Komponenten: Zarge, Dichtung, Magnetfallenschließblech,
optional mit verdeckt liegenden Bändern (TECTUS TE 240 3D, Simonswerk)

+ **AVANTGARDE** AUSSTATTUNGSLINIE

ergänzende Komponenten: Einzugsdämpfer (bis 40 kg), Magnetfallenschloss (WC)



Einzugsdämpfer (für Türblätter bis 40 kg)

Der Einzugsdämpfer entschleunigt das Türblatt beim Schließen der Tür und zieht dieses einige Zentimeter bis zur Ruheposition ein. Er übernimmt gleichzeitig die Funktion des Einklemmschutzes.

Hinweis: Einzugsdämpfung bei sturzfreier Variante auf Anfrage!



Magnetfallenschloss und Magnetschließblech (Schlossfräsung nach DIN 18101)

Das Magnetfallenschloss (WC) zeichnet sich durch ein geräuscharmes Schließen der Tür und einen geringen Montageaufwand aus. Bei architektonisch hochwertigen Wohnkonzepten und flächenbündigen Türen ist eine ansprechende Optik besonders wichtig.



optional: Verdeckt liegende Bänder TECTUS TE 240 3D, Simonswerk (Bandfräsung erfolgt nach DIN 18268)

Die Bandbestückung ist wie folgt ausgeführt: Zwei Bänder bei einer Türblatthöhe bis 2235 mm. Ab 2236 mm werden drei Bänder benötigt.



WINGBURG Drehtürsystem KONTURA,
1-flg., flächenbündig mit Holztürblatt